



Séria MPG

Monitor OLED

MPG 271QRX QD-OLED (3CD7)

MPG 321URX QD-OLED (3DD2)

Návod na obsluhu

Obsah

Začíname.....	3
Obsah Balenia.....	3
Inštalácia stojana monitora.....	4
Nastavenie monitora.....	5
Prehľad monitora.....	7
Pripojenie monitora k počítaču.....	10
Nastavenie OSD.....	11
Navi Key (Navigačné tlačidlo).....	11
Tlačidlo rýchlej voľby.....	11
Ponuky OSD.....	12
G.I.....	13
Gaming (Hranie hier).....	14
Professional (Profesionálny).....	15
Image (Obraz).....	16
Input Source (Vstupný zdroj).....	17
PIP/PBP.....	18
Navi Key (Navigačné tlačidlo).....	19
Setting (Nastavenie).....	19
MSI OLED Care (Údržba MSI OLED).....	21
Technické údaje.....	23
Predvolené zobrazovacie režimy.....	25
Riešenie problémov.....	29
Bezpečnostné pokyny.....	30
Osvedčenie TÜV Rheinland.....	32
Regulačné poznámky.....	33

Prepracované vydanie

V1.0, 2023/12

Začíname

Táto kapitola uvádza informácie o postupoch inštalácie a nastavenia hardvéru. Počas pripájania zariadení buďte opatrní pri držaní zariadení a aby ste predišli vzniku statickej elektriny, používajte uzemnené pútko na zápästie.

Obsah Balenia

Monitor	MPG 271QRX QD-OLED MPG 321URX QD-OLED
Dokumentácia	Návod na rýchle spustenie
Príslušenstvo	Stojan
	Základňa stojana so skrutkami
	Skrutky pre držiaky na montáž na stenu
Káble	Napájací kábel
	Kábel Ultra High Speed HDMI™ (voliteľný)

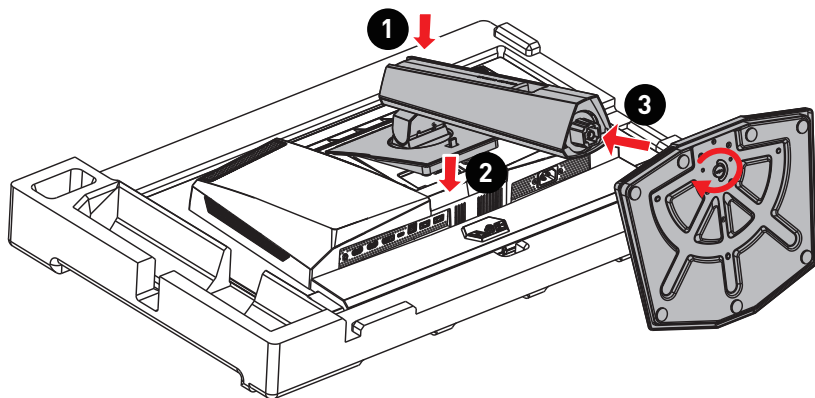


Dôležité

- Kontaktujte miesto nákupu alebo miestneho distribútora, ak sú nejaké položky poškodené alebo chýbajú.
- Obsah balenia sa môže líšiť v závislosti od krajiny.
- Dodaný napájací kábel je výslovne určený pre tento monitor a nemal by sa používať s inými výrobkami.

Inštalácia stojana monitora

1. Nechajte monitor v jeho ochrannom penovom obale. Zarovnajte stojan s drážkou monitora.
2. Potlačte stojan smerom k drážke monitora tak, aby zacvakol na miesto.
3. Pripojte základňu k stojanu a pritiahnite skrutku základne na zaistenie základne.
4. Pred uvedením monitora do vzpriamenej polohy sa uistite, že je zostava stojana nainštalovaná správne.



Dôležité

- Umiestnite monitor na mäkký, chránený povrch, aby nedošlo k poškrabaniu zobrazovacieho panela.
- Na panel nepoužívajte žiadne ostré predmety.
- Drážku na inštaláciu držiaka stojana je možné použiť aj na montáž na stenu. Požiadajte svojho predajcu o správnu súpravu na montáž na stenu.

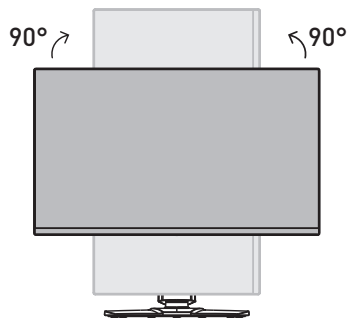
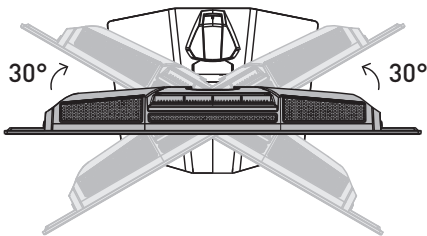
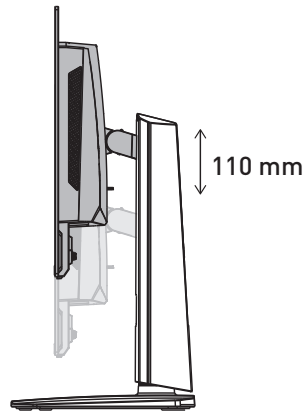
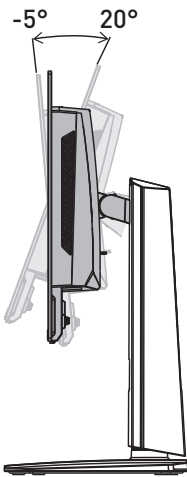
Nastavenie monitora

Tento monitor je skonštruovaný tak, aby zaisťoval vaše maximálne pohodlie pri sledovaní vďaka svojim možnostiam nastavenia.

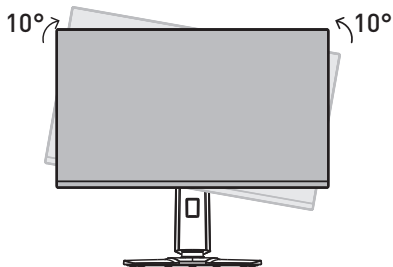
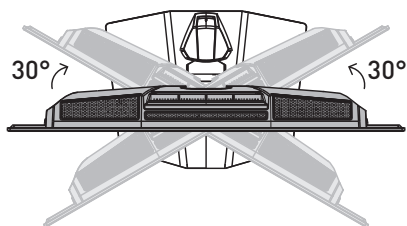
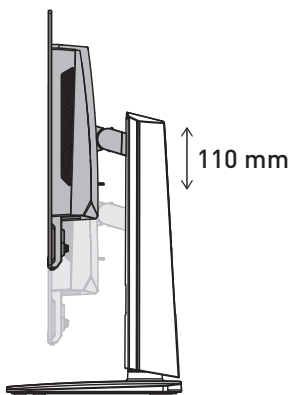
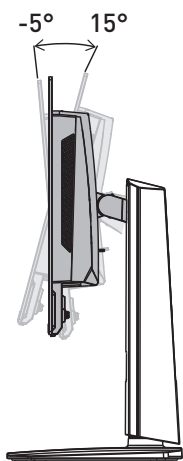
Dôležité

- Pri nastavovaní monitora sa nedotýkajte zobrazovacieho panela.
- Pred otáčaním mierne nakloňte monitor dozadu.

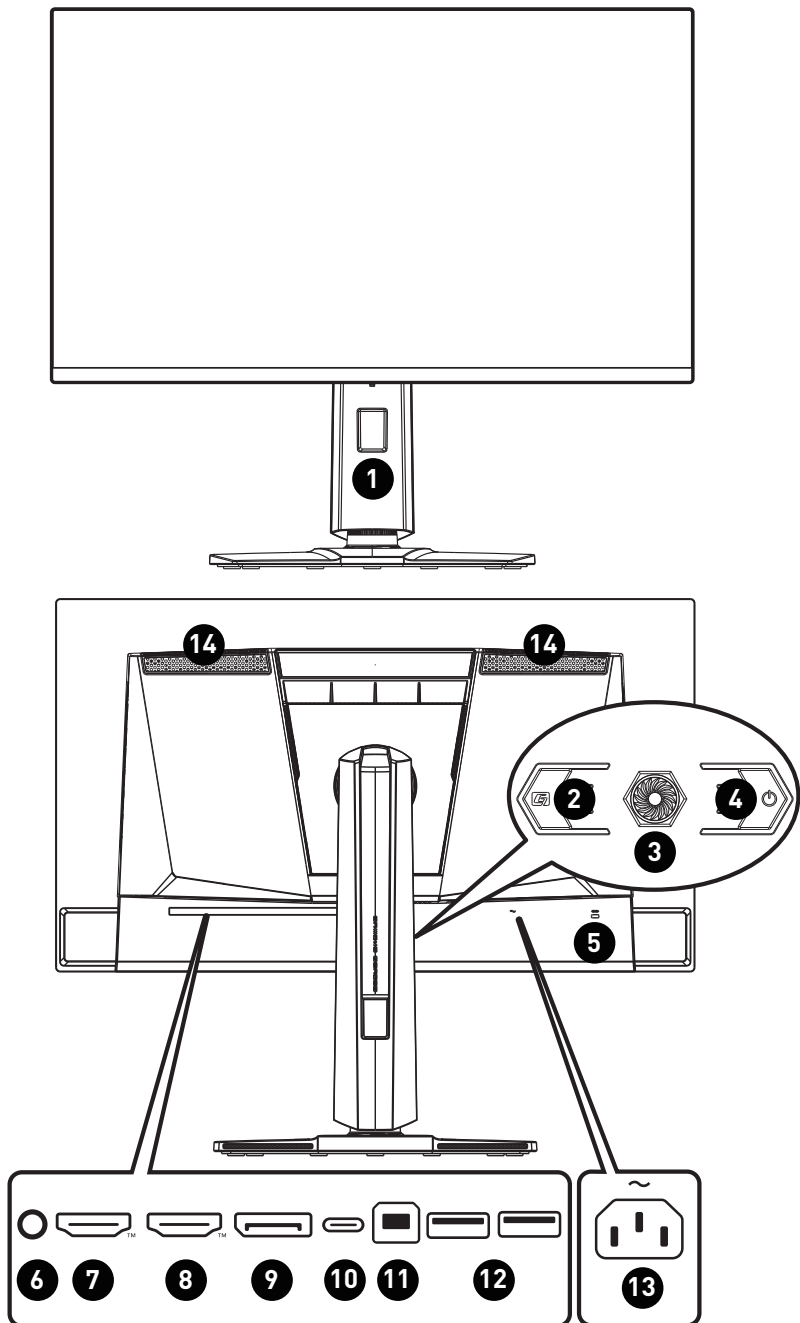
MPG 271QRX QD-OLED







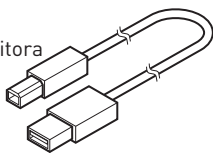
MPG 321URX QD-OLED



Prehľad monitora

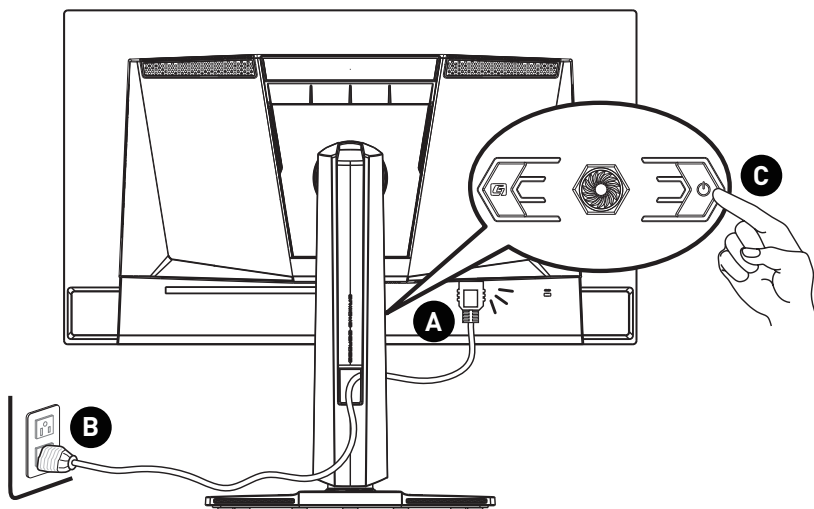


1	Otvor na vedenie kábla
2	Tlačidlo Macro Aktivácia aplikácie ponuky OSD.
3	Navi Key (Navigačné tlačidlo)
4	Power Button (Nap. tl.)
5	Zámok Kensington
6	Konektor na pripojenie slúchadiel
7	<p>Konektor HDMI™  <small>HIGH-DEFINITION MULTIMEDIA INTERFACE</small></p> <p>(MPG 271QRX QD-OLED) Podporuje HDMI™ CEC, 2560 x 1440 pri 360 Hz podľa špecifikácie v HDMI™ 2.1.</p> <p>(MPG 321URX QD-OLED) Podporuje HDMI™ CEC, 3840 x 2160 pri 240 Hz podľa špecifikácie v HDMI™ 2.1.</p>
8	<p>Konektor HDMI™  <small>HIGH-DEFINITION MULTIMEDIA INTERFACE</small></p> <p>(MPG 271QRX QD-OLED) Podporuje 2560 x 1440 pri 360 Hz podľa špecifikácie v HDMI™ 2.1.</p> <p>(MPG 321URX QD-OLED) Podporuje 3840 x 2160 pri 240 Hz podľa špecifikácie v HDMI™ 2.1.</p>
9	<p>DisplayPort</p> <p>(MPG 271QRX QD-OLED) Podporuje 2560 x 1440 pri 360 Hz podľa špecifikácie v DisplayPort 1.4.</p> <p>(MPG 321URX QD-OLED) Podporuje 3840 x 2160 pri 240 Hz podľa špecifikácie v DisplayPort 1.4.</p>

<p>10</p>	<p>Port USB Typ-C</p> <p>Tento port podporuje režim DisplayPort Alternate (DP Alt) a napájaním až 20 V/4,5 A (90 W).</p> <p> Dôležité</p> <p><i>Váš zdroj signálu a kábel USB-C musia podporovať režim DisplayPort Alternate, aby sa aktivoval výstup obrazového signálu do monitora.</i></p>	<table border="1"> <thead> <tr> <th colspan="2">Napájanie cez port USB Typ-C</th> </tr> </thead> <tbody> <tr> <td>5 V/3 A</td> <td>(15 W)</td> </tr> <tr> <td>9 V/3 A</td> <td>(27 W)</td> </tr> <tr> <td>12 V/3 A</td> <td>(36 W)</td> </tr> <tr> <td>15 V/3 A</td> <td>(45 W)</td> </tr> <tr> <td>20 V/3,25 A</td> <td>(65 W)</td> </tr> <tr> <td>20 V/4,5 A</td> <td>(90 W)</td> </tr> </tbody> </table>	Napájanie cez port USB Typ-C		5 V/3 A	(15 W)	9 V/3 A	(27 W)	12 V/3 A	(36 W)	15 V/3 A	(45 W)	20 V/3,25 A	(65 W)	20 V/4,5 A	(90 W)
Napájanie cez port USB Typ-C																
5 V/3 A	(15 W)															
9 V/3 A	(27 W)															
12 V/3 A	(36 W)															
15 V/3 A	(45 W)															
20 V/3,25 A	(65 W)															
20 V/4,5 A	(90 W)															
<p>11</p>	<p>Vstupný port USB 2.0 Typ-B</p> <p>Služi pre výstupný kábel USB.</p> <p> Dôležité</p> <p><i>Nájdite v balení vstupný kábel USB a pripojte ho k počítaču a monitoru. Po pripojení tohto kábla budú výstupné porty USB Typ-A na monitore pripravené na použitie.</i></p>	 <p>Do monitora</p> <p>Do počítača</p>														
<p>12</p>	<p>Port USB 2.0 Typ-A</p>															
<p>13</p>	<p>Sieťový konektor</p>															
<p>14</p>	<p>Ventilátor</p> <p>Ventilátor na kryte je určený na výmenu vzduchu a na zabránenie prehrievania zariadenia. Tento ventilátor sa nesmie zakrývať. Odstráňte ochrannú fóliu.</p>															

Pripojenie monitora k počítaču

1. Vypnite počítač.
2. Pripojte obrazový kábel z monitora do počítača.
3. Pripojte sieťový napájací kábel k napájaciemu konektoru monitora. (Obrázok A)
4. Napájací kábel zapojte do elektrickej zásuvky. (Obrázok B)
5. Zapnite monitor. (Obrázok C)
6. Po zapnutí počítača a monitora sa automaticky začne zisťovať zdroj signálu.



Nastavenie OSD

Táto kapitola uvádza základné informácie o Nastavenie OSD.

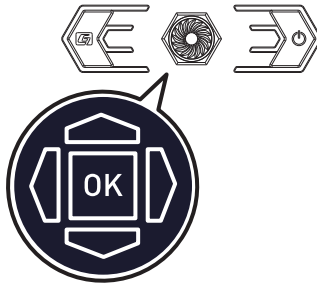


Dôležité

Všetky informácie podliehajú zmenám bez predchádzajúceho upozornenia.

Navi Key (Navigačné tlačidlo)

Monitor je vybavený Navi Key (Navigačné tlačidlo), viacsmerovým ovládacím prvkom, ktorý pomáha pri pohybe v ponuke zobrazenia na obrazovke (OSD).



Up (Nahor)/ Down (Nadol)/ Left (Doľava)/ Right (Doprava):

- voľba ponúk a položiek funkcie
- úprava hodnôt funkcií
- vstup do/výstup z ponúk funkcií

Stlačenie (OK):

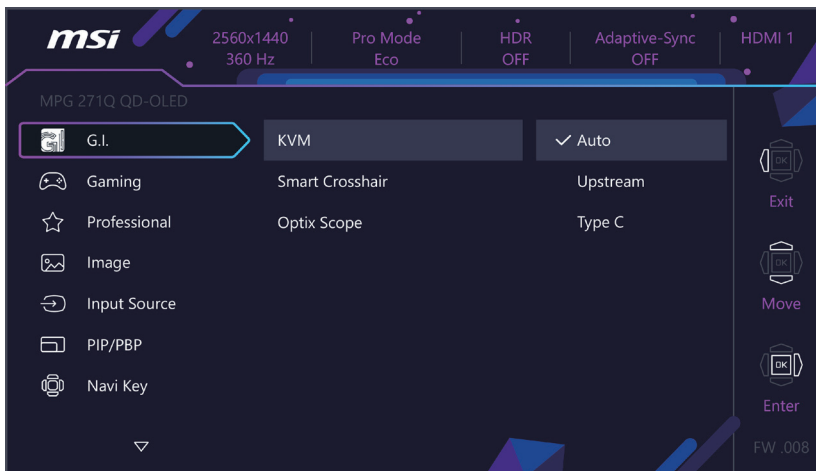
- spustenie zobrazenia na obrazovke (OSD)
- prechod do podružných ponúk
- potvrdenie voľby alebo nastavenia

Tlačidlo rýchlej voľby

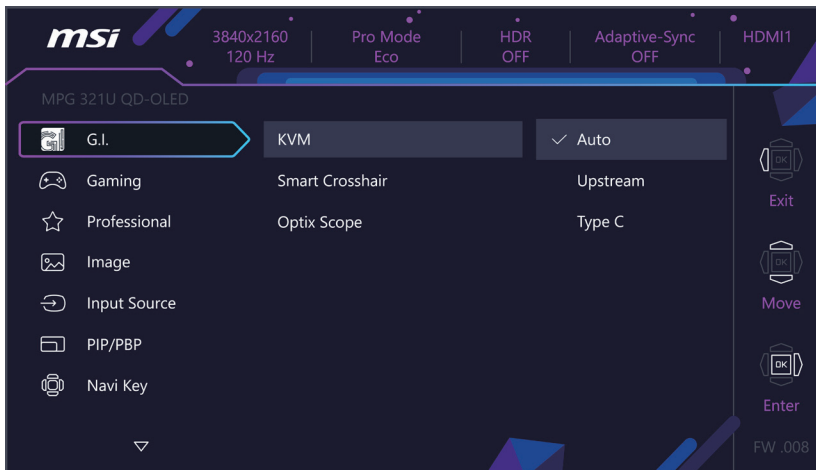
- Používatelia môžu prejsť do ponúk predvolených funkcií pohybom Navi Key (Navigačné tlačidlo) Up (Nahor), Down (Nadol), Left (Doľava) alebo Right (Doprava), keď je ponuka OSD neaktívna.
- Používatelia sa môžu prispôbiť svoje vlastné tlačidlá rýchlej voľby na prechod do rôznych ponúk funkcií.

Ponuky OSD

MPG 271QRX QD-OLED



MPG 321URX QD-OLED




Dôležité

Pri prijímaní signálov HDR budú nasledujúce nastavenia vyznačené sivou farbou a nedostupné:

- Night Vision (Nočné videnie)
- Low Blue Light (Slabé modré svetlo)
- Brightness (Jas)
- Contrast (Kontrast)
- Color Temperature (Teplota farieb)
- Optix Scope (Rozsah Optix)
- PIP/PBP
- A.I. Vision

G.I.

Ponuka 1. úrovne	Ponuka 2./3. úrovne		Popis						
KVM	Auto (Automatically)		<ul style="list-style-type: none"> • Automatický režim umožňuje monitoru automaticky prepínať medzi vstupnými zdrojmi USB, ako sú klávesnice, myš alebo iné zariadenia USB. • Používatelia môžu tiež určiť vstupný port alebo USB Typ-C ako jediný zdroj signálu USB. 						
	Upstream								
	Type C								
Smart Crosshair	Icon (Ikona)	None (Žiadne)	<ul style="list-style-type: none"> • Táto funkcia prostredníctvom algoritmu umelej inteligencie AI zlepšuje viditeľnosť herného nitkového križa. • Používatelia si môžu zvoliť farbu a polohu nitkového križa. 						
									
	Color (Farba)	White (Biela)							
		Red (Červená)							
		Auto (Automatically)							
	Position (Pozícia)								
Reset (Resetovanie)									
Optix Scope (Rozsah Optix)	Scope Size (Veľkosť rozsahu)	Small (Malý)	<ul style="list-style-type: none"> • Keď sa funkcia Rozsah Optix aktivuje, priblíži sa stredový bod. • Funkcie Inteligentný nitkový križ a Rozsah Optix je možné aktivovať súčasne. • Aktivácia funkcie Rozsah Optix ovplyvní: <table border="1" data-bbox="583 1007 934 1155"> <thead> <tr> <th>Ovplyvnená funkcia</th> <th>Stav funkcie</th> </tr> </thead> <tbody> <tr> <td>» Adaptive-Sync</td> <td>Nastavenie na VYP.</td> </tr> <tr> <td>» PIP/PBP</td> <td>Nastavenie na Automatický režim</td> </tr> </tbody> </table>	Ovplyvnená funkcia	Stav funkcie	» Adaptive-Sync	Nastavenie na VYP.	» PIP/PBP	Nastavenie na Automatický režim
		Ovplyvnená funkcia		Stav funkcie					
		» Adaptive-Sync		Nastavenie na VYP.					
	» PIP/PBP	Nastavenie na Automatický režim							
	Medium (Stredný)								
	Large (Veľký)								
	Scope Ratio (Pomer rozsahu)	x1,5							
x2									
x3 (pre MPG 321URX QD-OLED)									
	x4 (pre MPG 271QRX QD-OLED)								
OFF (VYP.)									
ON (ZAP.)									

Gaming (Hranie hier)

Ponuka 1. úrovne	Ponuka 2./3. úrovne	Popis				
Game Mode (Herný režim)	Premium Color (Prémiové farby)	<ul style="list-style-type: none"> Pomocou tlačidla nahor alebo nadol zvolíte a zobrazíte náhľad účinkov režimu. Stlačením OK tlačidla potvrdíte a použijete požadovaný typ režimu. 				
	User (Používateľ)					
	FPS					
	Racing (Preteky)					
	RTS					
	RPG					
Night Vision (Nočné videnie)	OFF (VYP.)	<ul style="list-style-type: none"> Táto funkcia optimalizuje jas pozadia a odporúča sa pre hry FPS. 				
	Normal (Štandardný)					
	Strong (Vysoké)					
	Strongest (Najlepšie)					
	A.I.					
A.I. Vision	OFF (VYP.)	<ul style="list-style-type: none"> Funkcia A.I. Vision zlepšuje kvalitu obrazu na základe optimalizácie kontrastu obrázkov a jasu pozadia. Aktivácia funkcie A.I. Vision ovplyvní: <table border="1" data-bbox="551 730 931 794"> <thead> <tr> <th>Ovplyvnená funkcia</th> <th>Stav funkcie</th> </tr> </thead> <tbody> <tr> <td>» Nočné videnie</td> <td>Bez možnosti voľby</td> </tr> </tbody> </table>	Ovplyvnená funkcia	Stav funkcie	» Nočné videnie	Bez možnosti voľby
	Ovplyvnená funkcia		Stav funkcie			
» Nočné videnie	Bez možnosti voľby					
ON (ZAP.)						
Refresh Rate	Location (Umiestnenie)	<ul style="list-style-type: none"> Umiestnenie sa dá upraviť v ponuke OSD. Stlačením OK tlačidla potvrdíte a použijete umiestnenie Frekvencia obnovovania. Tento monitor sleduje a pracuje s predvolenou obnovovacou frekvenciou obrazovky operačného systému. 				
			Left Top (Vľavo hore)			
			Right Top (Vpravo hore)			
			Left Bottom (Vľavo dolu)			
			Right Bottom (Vpravo dolu)			
	Customize (Prispôsobenie)					
	OFF (VYP.)					
ON (ZAP.)						

Ponuka 1. úrovne	Ponuka 2./3. úrovne	Popis							
Alarm Clock (Hodiny s budíkom)	Location (Umiestnenie)	Left Top (Vľavo hore)	<ul style="list-style-type: none"> Po nastavení času stlačením OK tlačidla aktivujete časovač. Používatelia musia manuálne obnoviť svoj predvolený budík po výpadku a opätovnom prívode sieťového napájania. 						
		Right Top (Vpravo hore)							
		Left Bottom (Vľavo dolu)							
		Right Bottom (Vpravo dolu)							
		Customize (Prispôsobenie)							
	OFF (VYP.)								
	15:00	00:01-99:59							
30:00									
45:00									
60:00									
Adaptive-Sync	OFF (VYP.)	<ul style="list-style-type: none"> Funkcia Adaptive-Sync zabraňuje trhaniu obrazovky. Aktivácia funkcie Adaptive-Sync ovplyvní: <table border="1"> <thead> <tr> <th>Ovplyvnená funkcia</th> <th>Stav funkcie</th> </tr> </thead> <tbody> <tr> <td>» Rozmer obrazovky 1:1</td> <td>Nastavenie na Automatický režim</td> </tr> <tr> <td>» PIP/PBP</td> <td rowspan="2">Nastavenie na VYP.</td> </tr> <tr> <td>» Rozsah Optix</td> </tr> </tbody> </table>	Ovplyvnená funkcia	Stav funkcie	» Rozmer obrazovky 1:1	Nastavenie na Automatický režim	» PIP/PBP	Nastavenie na VYP.	» Rozsah Optix
	Ovplyvnená funkcia		Stav funkcie						
» Rozmer obrazovky 1:1	Nastavenie na Automatický režim								
» PIP/PBP	Nastavenie na VYP.								
» Rozsah Optix									
	ON (ZAP.)								

Professional (Profesionálny)

Ponuka 1. úrovne	Ponuka 2. úrovne	Popis						
Pro Mode	Eco	<ul style="list-style-type: none"> Pomocou tlačidla nahor alebo nadol zvolíte a zobrazíte náhľad účinkov režimu. Stlačením OK tlačidla potvrdíte a použijete požadovaný typ režimu. Predvolené nastavenie úsporného režimu „Eco“ spĺňa požiadavky normy TÜV Rheinland „slabého modrého svetla“. Aktivácia sRGB, Adobe RGB, Display P3 ovplyvní: <table border="1"> <thead> <tr> <th>Ovplyvnená funkcia</th> <th>Stav funkcie</th> </tr> </thead> <tbody> <tr> <td>» Teplota farieb</td> <td rowspan="3">Bez možnosti voľby</td> </tr> <tr> <td>» Slabé modré svetlo</td> </tr> <tr> <td>» Kontrast</td> </tr> </tbody> </table>	Ovplyvnená funkcia	Stav funkcie	» Teplota farieb	Bez možnosti voľby	» Slabé modré svetlo	» Kontrast
	Ovplyvnená funkcia		Stav funkcie					
	» Teplota farieb		Bez možnosti voľby					
	» Slabé modré svetlo							
	» Kontrast							
	User (Používateľ)							
	Anti-Blue (Proti Modrej)							
Movie (Film)								
Office (Kancelária)								
sRGB								
Adobe RGB								
Display P3								

Ponuka 1. úrovne	Ponuka 2. úrovne	Popis
Low Blue Light (Slabé modré svetlo)	OFF (VYP.)	<ul style="list-style-type: none"> Funkcia Slabé modré svetlo chráni vaše oči pred modrým svetlom. Funkcia Slabé modré svetlo po aktivácii upraví teplotu farieb obrazovky na žltejšie vyžarovanie. Keď je režim Profesionálny režim nastavený na Proti Modrej, musí sa aktivovať Slabé modré svetlo. Tento monitor je monitor so slabým modrým svetlom, ktorý zníži množstvo vyžarovaného modrého svetla bez úpravy nastavení v ponuke OSD.
	ON (ZAP.)	
Image Enhancement (Vylepšenie obrazu)	OFF (VYP.)	<ul style="list-style-type: none"> Vylepšenie obrazu zlepšuje okraje obrazu s cieľom zdokonaľiť ich ostrosť.
	Weak (Slabé)	
	Medium (Stredný)	
	Strong (Vysoké)	
	Strongest (Najlepšie)	

Image (Obraz)

Ponuka 1. úrovne	Ponuka 2./3. úrovne	Popis								
Brightness (Jas)	0-100	<ul style="list-style-type: none"> Jas upravte vhodne podľa okolitého osvetlenia. 								
Contrast (Kontrast)	0-100	<ul style="list-style-type: none"> Kontrast upravte vhodne, aby ste uvoľnili oči. 								
Sharpness (Ostrosť)	0-5	<ul style="list-style-type: none"> Ostrosť zlepšuje jasnosť a detaily obrazového obsahu. 								
Color Temperature (Teplota farieb)	Cool (Studené)	<ul style="list-style-type: none"> Pomocou tlačidla nahor alebo nadol zvolíte a zobrazíte náhľad účinkov režimu. Stlačením OK tlačidla potvrdíte a použijete požadovaný typ režimu. Používatelia môžu upraviť teplotu farieb v režime Prispôsobenie. 								
	Normal (Štandardný)									
	Warm (Teplé)									
	Customization (Prispôsobenie)		R (0-100)							
			G (0-100)							
B (0-100)										
Screen Size (Rozmer obrazovky)	Auto (Automaticky)	<ul style="list-style-type: none"> Používatelia môžu upraviť Rozmer obrazovky v ktoromkoľvek režime, pri akomkoľvek rozlíšení a pri akejkoľvek obnovovacej frekvencii obrazovky. Aktivácia rozmeru obrazovky ovplyvní: <table border="1" data-bbox="551 1241 932 1375"> <thead> <tr> <th>Ovplyvnená funkcia</th> <th>Stav funkcie</th> </tr> </thead> <tbody> <tr> <td>» Adaptive-Sync</td> <td>Nastavenie na VYP.</td> </tr> <tr> <td>» Rozsah Optix</td> <td></td> </tr> <tr> <td>» PIP/PBP</td> <td></td> </tr> </tbody> </table> 	Ovplyvnená funkcia	Stav funkcie	» Adaptive-Sync	Nastavenie na VYP.	» Rozsah Optix		» PIP/PBP	
	Ovplyvnená funkcia		Stav funkcie							
	» Adaptive-Sync		Nastavenie na VYP.							
	» Rozsah Optix									
	» PIP/PBP									
4:3										
16:9										
16:10										
1:1										
DisplayHDR	True Black 400	<ul style="list-style-type: none"> Používatelia môžu nastaviť DisplayHDR na skutočnú čiernu farbu True Black 400 alebo na špičkovú hodnotu 1000 nitov. 								
	Peak 1000 nits (Špič. 1000 nitov)									

Input Source (Vstupný zdroj)

Ponuka 1. úrovne	Ponuka 2. úrovne	Popis
HDMI™ 1		<ul style="list-style-type: none"> Používatelia môžu upraviť Vstupný zdroj v ktoromkoľvek režime.
HDMI™ 2		
DP		
Type C		
Auto Scan (Automatické skenovanie)	OFF (VYP.)	<ul style="list-style-type: none"> Používatelia môžu použiť navigačné tlačidlo na voľbu Vstupného Zdroja v nižšie uvedenom stave: Pokiaľ sa „Automatické skenovanie“ nastavilo na „VYP.“ a monitor je v úspornom režime. Pokiaľ sa na monitore zobrazuje okno s hlásením „No Signal“ (Žiadny signál).
	ON (ZAP.)	

PIP/PBP

Ponuka 1. úrovne		Ponuka 2./3. úrovne		Popis														
OFF (VYP.)				<ul style="list-style-type: none"> PIP (Obraz v obraze) umožňuje používateľom súčasne zobrazovať viaceré zdroje obrazu na jednej obrazovke. Jeden program sa zobrazuje na celú obrazovku súčasne s jedným alebo viacerými programami zobrazenými vo vložných oknách. PBP (Obraz vedľa obrazu) je podobná funkcia, ktorá zobrazuje dva vložené zdroje vedľa seba na obrazovke. Prepnutie obrazu umožňuje používateľom prepínať medzi primárnym a sekundárnym vstupným zdrojom. Ak je k dispozícii len jeden vstup signálu, Prepnutie obrazu a Prepínanie zvuku bude vytienený. Používatelia môžu nastaviť pomer rozdelenia okna pomocou prepnutia režimu 1/2. Aktívacia funkcie PIP/PBP ovplyvní: <table border="1" data-bbox="551 687 929 951"> <thead> <tr> <th>Ovplyvnená funkcia</th> <th>Stav funkcie</th> </tr> </thead> <tbody> <tr> <td>» Adaptive-Sync</td> <td></td> </tr> <tr> <td>» Rozsah Optix</td> <td>Nastavenie na VYP.</td> </tr> <tr> <td>» HDMI™ CEC</td> <td></td> </tr> <tr> <td>» PIP: Rozmer obrazovky 1:1</td> <td>Nastavenie na Automatický režim</td> </tr> <tr> <td>» PBP: Rozmer obrazovky 4:3/16:9/1:1</td> <td></td> </tr> <tr> <td>» DisplayHDR</td> <td>Bez možnosti voľby</td> </tr> </tbody> </table> 	Ovplyvnená funkcia	Stav funkcie	» Adaptive-Sync		» Rozsah Optix	Nastavenie na VYP.	» HDMI™ CEC		» PIP: Rozmer obrazovky 1:1	Nastavenie na Automatický režim	» PBP: Rozmer obrazovky 4:3/16:9/1:1		» DisplayHDR	Bez možnosti voľby
Ovplyvnená funkcia	Stav funkcie																	
» Adaptive-Sync																		
» Rozsah Optix	Nastavenie na VYP.																	
» HDMI™ CEC																		
» PIP: Rozmer obrazovky 1:1	Nastavenie na Automatický režim																	
» PBP: Rozmer obrazovky 4:3/16:9/1:1																		
» DisplayHDR	Bez možnosti voľby																	
PIP	Source (Zdroj)	HDMI™ 1																
		HDMI™ 2																
		DP																
		Type C																
	PIP Size (Rozmer PIP)	Small (Malý)																
		Medium (Stredný)																
		Large (Veľký)																
	Location (Umiestnenie)	Left Top (Vľavo hore)																
		Right Top (Vpravo hore)																
		Left Bottom (Vľavo dolu)																
Right Bottom (Vpravo dolu)																		
Customize (Prispôsobenie)																		
	Display Switch (Prepnutie obrazu)																	
	Audio Switch (Prepínanie zvuku)																	
PBP	Mode 1 (Režim 1)																	
	Mode 2 (Režim 2)																	
	Customize (Prispôsobenie)																	
	Source 1 (Zdroj 1)	HDMI™ 1																
		HDMI™ 2																
		DP																
		Type C																
	Source 2 (Zdroj 2)	HDMI™ 1																
		HDMI™ 2																
		DP																
Type C																		
	Display Switch (Prepnutie obrazu)																	
	Audio Switch (Prepínanie zvuku)																	

Navi Key (Navigačné tlačidlo)

Ponuka 1. úrovne	Ponuka 2. úrovne	Popis
Up (Nahor) Down (Nadol) Left (Doľava) Right (Doprava)	OFF (VYP.)	<ul style="list-style-type: none"> Všetky položky Navigačné tlačidlo sa dajú upraviť prostredníctvom Ponuky zobrazenia na obrazovke OSD.
	Brightness (Jas)	
	Game Mode (Herný režim)	
	Smart Crosshair	
	Alarm Clock (Hodiny s budíkom)	
	Input Source (Vstupný zdroj)	
	PIP/PBP Mode (Režim PIP/PBP)	
	Refresh Rate	
	Info. On Screen (Info. na obrazovke)	
	Night Vision (Nočné videnie)	
	Optix Scope (Rozsah Optix)	
	KVM	

Setting (Nastavenie)

Ponuka 1. úrovne	Ponuka 2. úrovne	Popis
Language (Jazyk)	繁體中文	<ul style="list-style-type: none"> Používatelia musia stlačiť OK tlačidlo na potvrdenie a uplatnenie nastavenia jazyka. Jazyk je nezávislé nastavenie. Vlastný jazyk používateľa má prednosť pred predvoleným nastavením z výroby. Keď používatelia nastavia položku Resetovanie na možnosť Áno, položka Jazyk sa nezmení.
	English	
	Français	
	Deutsch	
	Italiano	
	Español	
	한국어	
	日本語	
	Русский	
	Português	
	简体中文	
	Bahasa Indonesia	
	Türkçe	
(Ďalšie jazyky budú dostupné čoskoro)		
Transparency (Priehľadnosť)	0-5	<ul style="list-style-type: none"> Používatelia môžu upraviť Priehľadnosť v ktoromkoľvek režime.

Ponuka 1. úrovne	Ponuka 2. úrovne	Popis
OSD Time Out (Trvanie zobrazenia OSD)	5~30 s	<ul style="list-style-type: none"> Používatelia môžu upraviť Trvanie zobrazenia OSD v ktoromkoľvek režime.
RGB LED	OFF (VYP.)	<ul style="list-style-type: none"> Používatelia môžu upraviť nastavenie LED indikátora RGB na ZAP. alebo VYP.
	MSI - Mystic Light	
	RGB Brightness (Jas RGB)	
Power Button (Nap. tl.)	OFF (VYP.)	<ul style="list-style-type: none"> Pri nastavení na vypnutie môžu používatelia stlačením hlavného vypínača vypnúť monitor.
	Standby (Poh. rež.)	<ul style="list-style-type: none"> Pri nastavení do Poh. rež. môžu používatelia stlačením hlavného vypínača vypnúť zobrazovací panel a podsvietenie.
Info. On Screen (Info. na obrazovke)	OFF (VYP.)	<ul style="list-style-type: none"> Informácie týkajúce sa stavu monitora sa zobrazia na pravej strane obrazovky.
	ON (ZAP.)	
HDMI™ CEC	OFF (VYP.)	<ul style="list-style-type: none"> HDMI™ CEC (Consumer Electronics Control) podporuje konzoly Sony PlayStation®, Nintendo® Switch™, Xbox Series X S a rôzne audiovizuálne zariadenia, ktoré sú kompatibilné s CEC. Ak je funkcia HDMI™ CEC zapnutá: <ul style="list-style-type: none"> Monitor sa automaticky zapne, keď sa zapne zariadenie s funkciou CEC. Po vypnutí monitora prejde zariadenie s funkciou CEC do úsporného režimu. Keď sa pripojí konzola Sony PlayStation®, Nintendo® Switch™ alebo Xbox Series X S, herný režim Game Mode a profesionálny režim Pro Mode sa automaticky nastaví do predvolených režimov a neskôr si ich používateľ môže upraviť podľa vlastných preferencií.
	ON (ZAP.)	
Type C PD Charge (Nabíjanie PD typu C)	OFF (VYP.)	<ul style="list-style-type: none"> Táto funkcia umožňuje používateľom nabíjať svoje zariadenia prostredníctvom konektora USB Type-C.
	ON (ZAP.)	
Reset (Resetovanie)	YES (ÁNO)	<ul style="list-style-type: none"> Používatelia môžu resetovať a obnoviť nastavenia na pôvodné predvolené nastavenia OSD v ktoromkoľvek režime.
	NO (NIE)	

MSI OLED Care (Údržba MSI OLED)

Ponuka 1. úrovne	Ponuka 2./3. úrovne	Popis	
Pixel Shift (Posun pixelov)	Slow (Pomaly)	<ul style="list-style-type: none"> Funkcia posuvu pixelov Pixel Shift posúva pixely obrazovky v pravidelných intervaloch s cieľom obmedziť možnosť vypálenia obrazovky alebo zamrznutia obrazu. 	
	Normal (Štandardný)		
	Fast (Rýchlo)		
Panel Protect (Ochrana panela)		<ul style="list-style-type: none"> Aby sa zachovala kvalita obrazu panela, po používaní monitora dlhšie ako 4 hodín sa automaticky aktivuje funkcia (krátkodobej) ochrany panela. Tento funkciu ochrany môže trvať niekoľko minút, kým sa dokončí. Kým sa proces nevykoná, bude blikať indikátor napájania oranžovou farbou. Počas vykonávania procesu neodpájajte napájací kábel od monitora. Počas vykonávania procesu opätovným stlačením hlavného vypínača zrušíte túto funkciu. 	
Protect Notice (Oznam o ochrane)	Auto (Automaticky)	<ul style="list-style-type: none"> Pri nastavení na Automaticky sa zobrazí Oznam o ochrane, keď zobrazovací panel prekročí 4 hodiny kumulatívneho používania. Pri nastavení na Používanie > 16 h sa zobrazí Oznam o ochrane, keď zobrazovací panel prekročí 16 hodín kumulatívneho používania. Keď sa funkcia Ochrana panela preruší, Oznam o ochrane sa zobrazí pri nasledujúcom zapnutí napájania. 	
	Usage 16 hrs (Používanie > 16 h)		
Static Screen Detection (Detekcia stat. obr.)	OFF (VYP.)	<ul style="list-style-type: none"> Ak sa funkcia detekcie statickej obrazovky Detekcia statickej obrazovky nastaví na možnosť ZAP.: Keď sa zistí dlhodobý statický obraz, monitor zníži jas na zabránenie vypáleniu obrazovky. Po zistení pohyblivého obrazu monitor obnoví svoje pôvodné nastavenie jasu. 	
	ON (ZAP.)		
	Starting in (Spustenie o)	50 sekúnd	<ul style="list-style-type: none"> Spustenie o zistí dobu, počas ktorej zostane statický obraz na obrazovke.
		100 sekúnd	
	Time required (Požadovaná doba)	120 sekúnd	<ul style="list-style-type: none"> Požadovaná doba určuje dobu zníženia jasu po zistení statického obrazu počas 50/100 sekúnd. Úroveň zníženia jasu závisí od nastavenia úrovne zníženia.
240 sekúnd			
Reducing Level (Úroveň zníženia)	1-7	<ul style="list-style-type: none"> Používatelia môžu zvoliť úroveň zníženia jasu. Účinok zníženia závisí od nastavenia jasu/HDR zobrazenia. 	

Ponuka 1. úrovne	Ponuka 2./3. úrovne		Popis
Multi Logo Detection (Detekcia viacerých logo)	OFF (VYP.)		<ul style="list-style-type: none"> Táto funkcia pomáha zabrániť javu zamrznutia obrazu. Keď sa nastaví na zapnutie, v prípade, že sa zistia logá, spustí sa zníženie jasú viacerých oblastí loga.
	ON (ZAP.)		
	Reducing Level (Úroveň zníženia)	1-2	<ul style="list-style-type: none"> Používatelia môžu zvoliť úroveň zníženia jasú. <ul style="list-style-type: none"> 1: 10 % zníženie 2: 20 % zníženie Účinnok zníženia závisí od nastavenia jasú/HDR zobrazenia.
Taskbar Detection (Detekcia panela úloh)	OFF (VYP.)		<ul style="list-style-type: none"> Táto funkcia pomáha zabrániť javu zamrznutia obrazu. Keď sa nastaví na zapnutie, v prípade, že sa zistia panely úloh, spustí sa zníženie jasú oblastí panelov úloh.
	ON (ZAP.)		
	Reducing Level (Úroveň zníženia)	1-3	<ul style="list-style-type: none"> Používatelia môžu zvoliť úroveň zníženia jasú. <ul style="list-style-type: none"> 1: 10 % zníženie 2: 15 % zníženie 3: 20 % zníženie Účinnok zníženia závisí od nastavenia jasú/HDR zobrazenia.
Boundary Detection (Detekcia hranice)	OFF (VYP.)		<ul style="list-style-type: none"> Táto funkcia pomáha zabrániť javu zamrznutia obrazu. Keď sa nastaví na zapnutie, zníženie jasú hraničných oblastí sa spustí, ak sa zistia hranice, ako sú písmená, stĺpky a zvislé čiary.
	ON (ZAP.)		
	Reducing Level (Úroveň zníženia)	1-3	<ul style="list-style-type: none"> Používatelia môžu zvoliť úroveň zníženia jasú. <ul style="list-style-type: none"> 1: 10 % zníženie 2: 15 % zníženie 3: 20 % zníženie Účinnok zníženia závisí od nastavenia jasú/HDR zobrazenia.
OLED Panel Info. (Info. o paneli OLED)			<ul style="list-style-type: none"> Toto pole zobrazuje informácie o starostlivosti o panel MSI OLED.

* HDMI™ VRR (Variable Refresh Rate - Premennivá Refresh Rate) sa synchronizuje s funkciou Adaptive-Sync (ZAP. / VYP.). Na zistenie stavu zapnutia/vypnutia VRR skontrolujte adaptívnu synchronizáciu.

** Keď sa VRR nastaví na zapnutie, systém prevodu rozlíšenia monitora zistí, či grafická karta vysiela obsah VRR.

Technické údaje

Monitor	MPG 271QRX QD-OLED	MPG 321URX QD-OLED
Velkosť	26,5 inch	31,5 inch
Zakrivenie	Plochý	
Typ panela	QD-OLED	
Rozlíšenie	2560 x 1440 (WQHD)	3840 x 2160 (UHD)
Pomer strán	16:9	
Jas	<ul style="list-style-type: none"> • SDR (typicky): 250 nitov • Špičková hodnota HDR: 1000 nitov 	
Kontrastný pomer	1500000:1	
Refresh Rate	360Hz	240Hz
Čas odozvy	0,03 ms (GTG)	
Vstup/výstup	<ul style="list-style-type: none"> • Konektor na pripojenie slúchadiel 1 ks • DisplayPort 1 ks • Konektor HDMI™ 2 ks • Port USB Typ-C 1 ks • Vstupný port USB 2.0 Typ-B 1 ks • Port USB 2.0 Typ-A 2 ks 	
Pozorovacie uhly	178° (H) , 178° (V)	
DCI-P3*/sRGB	99 %/138 %	
Povrchová úprava	Antireflexná	
Farby zobrazenia	1,07B (10-bitové)	
Možnosti napájania monitora	100 až 240 V str. prúd, 50/60 Hz, 2,7 A	100 až 240 V str. prúd, 50/60 Hz, 3,1 A
Spotreba elektrickej energie (zvyčajná)	Zapnuté Napájanie < 205 W Pohotovostný režim < 0,5 W Vypnutie napájania < 0,3 W	Zapnuté Napájanie < 270 W Pohotovostný režim < 0,5 W Vypnutie napájania < 0,3 W
Nastavenie (výška)	0 až 110mm	
Nastavenie (sklon)	-5° až 20°	-5° až 15°
Nastavenie (výkyv)	-30° až 30°	-30° až 30°
Nastavenie (otočenie)	-90° až 90°	-10° až 10°

Monitor		MPG 271QRX QD-OLED	MPG 321URX QD-OLED
Zámok Kensington		Áno	
Montáž VESA		<ul style="list-style-type: none"> • Typ dosky: 100 x 100 mm • Typ skrutiek: M4 x 10 mm • Priemer závit: 4 mm • Stúpanie závit: 0,7 mm • Dĺžka závit: 10 mm 	
Rozmery (š x v x h)		610 x 422 x 242 mm	718 x 483 x 242 mm
Hmotnosť	Čistá	8,3 kg	9,6 kg
	Hrubá	10,9 kg	12,3 kg
Prostredie	Prevádzka	<ul style="list-style-type: none"> • Teplota: 0°C až 40°C • Vlhkosť: 20 % až 90 %, bez kondenzácie • Nadmorská výška: 0 až 5000m 	
	Pamäť	<ul style="list-style-type: none"> • Teplota: -20°C až 60°C • Vlhkosť: 10 % až 90 %, bez kondenzácie 	

* Podľa testovacích noriem CIE1976.

Predvolené zobrazovacie režimy



Dôležité

Všetky informácie podliehajú zmenám bez predchádzajúceho upozornenia.

MPG 271QRX QD-OLED

Štandardné	Rozlíšenie		Standard Mode (Štandardný režim)		
			HDMI™	DP	USB-C
QHD	2560x1440	pri 60Hz	V	V	V
		pri 120Hz	V	V	V
		pri 240Hz	V	V	V
		pri 360Hz	V	V	V
Rozlíšenie pri časovaní obrazu	720P		V	V	V
	1080P pri 60Hz		V	V	V
	1080P pri 120Hz		V	V	V
	2160P pri 30Hz		V		
	2160P pri 60Hz		V		
	2160P pri 120Hz		V		
	HDMI™ VRR pre PS5		V		

Štandardné	Rozlíšenie		Režim PIP (Bez podpory HDR)		
			HDMI™	DP	USB-C
QHD	2560x1440	pri 60Hz	V	V	V
		pri 120Hz	V	V	V
Rozlíšenie pri časovaní obrazu	720P		V	V	V
	1080P pri 60Hz		V	V	V
	2160P pri 30Hz		V	V	
	2160P pri 50Hz		V	V	
	2160P pri 60Hz		V	V	

Štandardné	Rozlíšenie		Režim PBP 1 (Bez podpory HDR)		
			HDMI™	DP	USB-C
Rozlíšenie pri časovaní obrazu	720P		V	V	V
Používa sa pre zobrazenie na celú obrazovku v režime PBP	1920x1440	pri 60Hz	V	V	V
	640x1440	pri 60Hz	V	V	V

Štandardné	Rozlíšenie		Režim PBP 2/ Prispôsobenie (Bez podpory HDR)		
			HDMI™	DP	USB-C
Rozlíšenie pri časovaní obrazu	720P		V	V	V
Používa sa pre zobrazenie na celú obrazovku v režime PBP	1280x1440	pri 60Hz	V	V	V

Štandardné	Rozlíšenie		Rozmer obrazovky 16:10 (Bez podpory HDR)		
			HDMI™	DP	USB-C
QHD+	2560 x 1600	pri 60Hz	V	V	V
		pri 120Hz	V	V	V
		pri 240Hz	V	V	V
		pri 360Hz	V	V	V

* HDMI™ VRR (Variable Refresh Rate - Premenlivá Refresh Rate) sa synchronizuje s funkciou Adaptive-Sync (ZAP. / VYP.).

MPG 321URX QD-OLED

Štandardné	Rozlíšenie		Standard Mode (Štandardný režim)		
			HDMI™	DP	USB-C
QHD	2560x1440	pri 60Hz	V	V	V
		pri 120Hz	V	V	V
UHD	3840x2160	pri 60Hz	V	V	V
		pri 120Hz		V	V
		pri 180Hz	V	V	V
		pri 240Hz	V	V	V
Rozlíšenie pri časovaní obrazu	720P		V	V	V
	1080P pri 60Hz		V	V	V
	1080P pri 120Hz		V	V	V
	2160P pri 30Hz		V		
	2160P pri 60Hz		V		
	2160P pri 120Hz		V		
	HDMI™ VRR pre PS5		V		

Štandardné	Rozlíšenie		Režim PIP (Bez podpory HDR)		
			HDMI™	DP	USB-C
QHD	2560x1440	pri 60Hz	V	V	V
		pri 120Hz	V	V	V
UHD	3840x2160	pri 60Hz	V	V	V
		pri 120Hz	V	V	V
Rozlíšenie pri časovaní obrazu	720P		V	V	V
	1080P pri 60Hz		V	V	V
	1080P pri 120Hz		V	V	V
	2160P pri 30Hz		V	V	
	2160P pri 50Hz		V	V	
	2160P pri 60Hz		V	V	
	2160P pri 120Hz		V	V	V

Štandardné	Rozlíšenie		Režim PBP 1 (Bez podpory HDR)		
			HDMI™	DP	USB-C
Rozlíšenie pri časovaní obrazu	720P		V	V	V
Používa sa pre zobrazenie na celú obrazovku v režime PBP	960x2160	pri 60Hz	V	V	V
	2880x2160	pri 60Hz	V	V	V

Štandardné	Rozlíšenie		Režim PBP 2/ Prispôsobenie (Bez podpory HDR)		
			HDMI™	DP	USB-C
Rozlíšenie pri časovaní obrazu	720P		V	V	V
Používa sa pre zobrazenie na celú obrazovku v režime PBP	1920x2160	pri 60Hz	V	V	V

Štandardné	Rozlíšenie		Rozmer obrazovky 16:10 (Bez podpory HDR)		
			HDMI™	DP	USB-C
QHD+	2560 x 1600	pri 60Hz	V	V	V
		pri 120Hz	V	V	V
		pri 144Hz	V	V	V
		pri 240Hz	V	V	V

Riešenie problémov

LED indikátor napájania nesvieti.

- Znova stlačte tlačidlo napájania monitora.
- Skontrolujte, či je správne pripojený napájací kábel monitora.

Žiadny obraz.

- Skontrolujte, či je grafická karta počítača správne nainštalovaná.
- Skontrolujte, či sú počítač a monitor pripojené k elektrickej zásuvke a zapnuté.
- Skontrolujte, či je správne pripojený signálny kábel monitora.
- Počítač je možno v pohotovostnom režime. Monitor aktivujete stlačením ľubovoľného tlačidla.

Obraz na obrazovke nemá správnu veľkosť alebo nie je v strede.

- Pozrite si predvolené režimy zobrazenia, aby ste mohli nastaviť počítač na nastavenie vhodné pre zobrazenie monitora.

Nefunguje funkcia zapojenia a spustenia.

- Skontrolujte, či je správne pripojený napájací kábel monitora.
- Skontrolujte, či je správne pripojený signálny kábel monitora.
- Skontrolujte, či sú počítač a grafická karta kompatibilné s funkciou zapojenia a spustenia.

Ikony, typ písma alebo obrazovka sú neostré, rozmazané alebo majú problémy s farbami.

- Nepoužívajte žiadne predlžovacie obrazové káble.
- Nastavte jas a kontrast.
- Nastavte farby RGB alebo doladte teplotu farieb.
- Skontrolujte, či je správne pripojený signálny kábel monitora.
- Skontrolujte výskyt ohnutých kolíkov na konektore signálneho kábla.

Monitor začína blikať alebo zobrazuje zvlnenie.

- Zmeňte obnovovaciu frekvenciu tak, aby zodpovedala možnostiam vášho monitora.
- Aktualizujte ovládače grafickej karty.
- Nepribližujte sa s monitorom k elektrickým zariadeniam, ktoré môžu spôsobovať elektromagnetické rušenie (EMI).

Bezpečnostné pokyny

- Dôsledne a dôkladne si prečítajte bezpečnostné pokyny.
- Musia sa dodržiavať všetky upozornenia a výstrahy nachádzajúce sa na zariadení a v návode na používanie.
- Servis zverte len kvalifikovanému personálu.

Napájanie

- Uistite sa, že je napájacie napätie v rámci bezpečného rozsahu a že pred pripojením zariadenia do sieťovej elektrickej zásuvky bolo správne nastavené na hodnotu 100 – 240 V.
- Ak je napájací kábel vybavený 3-kolíkovou zástrčkou, nevyraďujte z činnosti ochranný uzemňovací kolík zástrčky. Zariadenie musí byť zapojené do uzemnenej sieťovej elektrickej zásuvky.
- Overte, či elektrická rozvodná sústava na mieste inštalácie obsahuje istič s menovitými technickými parametrami 120/240 V, 20 A (maximálne).
- Aby sa dosiahla nulová spotreba energie počas určitej doby nepoužívania zariadenia, vždy odpojte od neho sieťový napájací kábel alebo vypnite prívod prúdu do sieťovej elektrickej zásuvky.
- Sieťový kábel uložte tak, aby naň nemohli ľudia stúpiť. Zabráňte tomu, aby čokoľvek ležalo na sieťovom kábli.
- Ak sa toto zariadenie dodáva s adaptérom, použite len sieťový adaptér dodaný spoločnosťou MSI, ktorý je schválený na používanie s týmto zariadením.

Prostredie

- Aby sa zamedzilo možnosti zranení súvisiacich s teplom alebo prehriatím zariadenia, neumiestňujte zariadenie na mäkký, nestabilný povrch ani nezakrývajte jeho vzduchové ventilátory.
- Zariadenie používajte len na tvrdom, plochom a stabilnom povrchu.
- Aby nedošlo k prevráteniu zariadenia, zaistite zariadenie k pracovnému stolu, stene alebo pevnému predmetu pomocou upevňovacieho prvku na ochranu proti prevráteniu, ktorý pomôže správne podprieť zariadenie a zachová ho bezpečne na mieste.
- Aby nedošlo k vzniku požiaru alebo zasiahnutiu elektrickým prúdom, uchovávajte toto zariadenie mimo vlhkosti a vysokej teploty.
- Nenechávajte Zariadenie v prostredí bez klimatizácie s teplotou skladovania nad 60°C alebo pod -20°C, čo by mohlo poškodiť Zariadenie.
- Maximálna prevádzková teplota je približne 40°C.
- Pri čistení zariadenia nezabudnite odpojiť napájaciu zástrčku. Na čistenie zariadenia použite radšej mäkkú handričku namiesto priemyselnej chemikálie. Do otvoru nikdy nenalievajte žiadnu kvapalinu, ktorá by mohla poškodiť zariadenie alebo spôsobiť zasiahnutie elektrickým prúdom.
- Predmety so silným magnetickým poľom alebo elektrické zariadenia vždy uchovávajte mimo zariadenia.

- Ak nastane niektorá z nasledujúcich situácií, nechajte zariadenie skontrolovať v servise:
 - Sieťový kábel alebo zástrčka sú poškodené.
 - Do zariadenia prenikla kvapalina.
 - Zariadenie bolo vystavené pôsobeniu vlhkosti.
 - Zariadenie nefunguje správne alebo nie je možné dosiahnuť jeho fungovanie podľa návodu na používanie.
 - Zariadenie spadlo a poškodilo sa.
 - Zariadenie vykazuje zjavné známky poškodenia.

Osvedčenie TÜV Rheinland

Osvedčenie skúšobnej organizácie TÜV Rheinland na Low Blue Light (Slabé modré svetlo)

Ukázalo sa, že modré svetlo spôsobuje únavu očí a nepohodlie. MSI teraz ponúka monitory s osvedčením skúšobnej organizácie TÜV Rheinland na slabé modré svetlo na zabezpečenie pohodlia a zdravia pre oči. Na zníženie príznakov pri dlhodobom vystavení obrazovke a modrému svetlu postupujte podľa pokynov uvedených nižšie.



- Obrazovku umiestnite 20 - 28 palcov (50 - 70 cm) od vašich očí a trochu pod úrovňou očí.
- Občasné vedomé žmurkanie očami pomôže po dlhodobom sedení pred obrazovkou znížiť namáhanie očí.
- Každé 2 hodiny si robte 20-minútové prestávky.
- Počas týchto prestávok odvráťte zrak od obrazovky a aspoň 20 sekúnd sa pozerajte na vzdialený objekt.
- Počas týchto prestávok si uvoľnite únavu alebo bolesť natáhovaním tela.

Osvedčenie skúšobnej organizácie TÜV Rheinland o prevádzke Flicker Free (Bez blikania)

- Skúšobná organizácia TÜV Rheinland podrobila tento výrobok skúške, aby zistila, či displej produkuje viditeľné a neviditeľné blikanie pre ľudské oči, čo spôsobuje namáhanie očí a používateľov.
- Skúšobná organizácia TÜV Rheinland vydala katalóg skúšok, v ktorom sú uvedené minimálne štandardy pri rôznych frekvenčných rozsahoch. Katalóg skúšok je založený na platných medzinárodných štandardoch alebo štandardoch, ktoré sú v priemysle bežné, a presahuje tieto požiadavky.



- Výrobok bol podľa týchto kritérií podrobený skúške v laboratóriu.
- Kľúčové slovo „Bez blikania“ potvrdzuje, že toto zariadenie nespôsobuje viditeľné ani neviditeľné blikanie, ktoré je uvedené v tejto norme, v rozsahu 0 - 3 000 Hz pri rôznych nastaveniach jasu.
- Displej nepodporuje funkciu Bez blikania, keď je zapnutá funkcia Ochrana proti rozmazaniu pri pohybe/MPRT. (Dostupnosť funkcie Ochrana proti rozmazaniu pri pohybe/MPRT sa líši podľa jednotlivých výrobkov.)

Regulačné poznámky

Zhoda CE

Toto zariadenie vyhovuje požiadavkám stanoveným Smernicou rady o aproximácii legislatívy členských štátov týkajúcej sa smernice o elektromagnetickej kompatibiliti (2014/30/EÚ), smernice o nízkom napätí (2014/35/EÚ), smernice o výrobkoch týkajúcich sa energie (ErP) (2009/125/ES) a smernice o obmedzení používania určitých nebezpečných látok v elektrických a elektronických zariadeniach (RoHS) (2011/65/EÚ). Tento výrobok sa skúšal a zistilo sa, že je v zhode s harmonizovanými normami pre IT zariadenia uverejnenými v rámci smerníc Oficiálneho vestníka Európskej únie.



Prehlásenie o rádiový frekvenčnom rozhraní podľa FCC-B

Toto zariadenie bolo preskúšané a bolo zistené, že je v zhode s limitnými hodnotami pre digitálne zariadenia triedy B, a to v súlade s časťou 15 Pravidiel FCC. Tieto limitné hodnoty sú navrhnuté tak, aby poskytovali účinnú ochranu proti škodlivému rušeniu pri bežnej inštalácii v domácnostiach. Tento výrobok generuje, využíva a môže aj vyžarovať rádiový frekvenčnú energiu, a ak nie je nainštalovaný a nepoužíva sa v súlade s týmito pokynmi, môže spôsobovať škodlivé rušenie rádiovéj komunikácie. Neexistuje však záruka, že v rámci určitej inštalácie sa rušenie vysielania nevykysytne. Ak toto zariadenie skutočne spôsobí škodlivé rušenie príjmu rozhlasového a televízneho vysielania, čo sa dá zistiť vypnutím a zapnutím zariadenia, používateľ sa môže pokúsiť odstrániť toto rušenie pomocou jedného alebo viacerých nasledujúcich opatrení:



- Zmeňte orientáciu alebo premiestnite prijímaciu anténu.
- Zväčšite vzdialenosť medzi zariadením a prijímačom.
- Zariadenie pripojte do zásuvky v inom okruhu, než ten, v ktorom je pripojený prijímač.
- Prekonzultujte túto náležitosť s dodávateľom alebo skúseným rádiovým alebo televíznym technikom, ktorý vám pomôže.

1. poznámka

Zmeny alebo úpravy, ktoré neboli jednoznačne schválené osobou kompetentnou pre posúdenie zhody, by mohli mať za následok zrušenie oprávnenia užívateľa prevádzkovať zariadenie.

2. poznámka

Tienené prepojavacie káble a sieťový AC kábel, ak je dodaný, sa musia používať za účelom splnenia emisných limitov.

Toto zariadenie je v súlade s časťou 15 Pravidiel FCC. Toto zariadenia sa môže používať po splnení nasledujúcich dvoch podmienok:

1. toto zariadenie nesmie spôsobovať škodlivé rušenie, a
2. toto zariadenie musí akceptovať akékoľvek prijímané rušenie, vrátane toho, ktoré môže spôsobiť neželanú prevádzku.

Vyhĺasenie WEEE

Elektrické a elektronické zariadenia uŹ nemoŹno likvidovať ich odhodením do komunálneho odpadu podľa smernice Európskej únie č. 2012/19/EU o elektrickom a elektronickom odpade, a výrobcovia elektronických zariadení musia takéto výrobky po skončení ich Źivotnosti odobrať späť.



Informácie o chemických látkach

Informácie MSI o chemických látkach vo výrobkoch v súlade s predpismi o chemických látkach, ako napríklad nariadenie EU REACH (nariadenie ES č. 1907/2006 vydané Európskym parlamentom a Komisiou) si môžete pozrieť na internetovej stránke: <https://csr.msi.com/global/index>

Funkcie ekologickejšieho výrobku

- ZníŹená spotreba elektrickej energie počas používania a v pohotovostnom reŹime
- Limitované používanie látok Źkodlivých pre Źivotné prostredie a zdravie
- Ľahká demontáŹ a recyklovanie
- Podporovaním recyklovania sa zniŹuje vyuŹívanie prírodných zdrojov
- PredĺŹená Źivotnosť výrobku prostredníctvom jednoduchých vylepšení
- Politika spätného vrátenia umoŹňuje zniŹovať tvorbu tuhého odpadu

Environmentálna politika

- Tento výrobok bol navrhnutý tak, aby umoŹňoval správne opätovné použitie dielov a recyklovanie, preto by sa na konci svojej Źivotnosti nemal odhadzovať.
- PouŹivatelia by mali na konci Źivotnosti výrobkov kontaktovať miestneho autorizovaného predajcu ohľadne ich zberu pre ďalšie recyklovanie a likvidáciu.
- Navštívte internetovú stránku MSI a vyhľadajte si najbliŹšieho distributéra, ktorý vám poskytne ďalšie informácie ohľadne recyklovania.
- PouŹivatelia nás môžu tiež písomne poŹiadať o informácie týkajúce sa správnej likvidácie, vrátenia späť, recyklácie a demontáže výrobkov MSI na adrese gpcontdev@mcsi.com.



Výstraha!

Nadmerné používanie obrazoviek pravdepodobne ovplyvní zrak.

Odporúčania:

1. Urobte si 10-minútovú prestávku každých 30 minút používania obrazovky.
2. Deti mladšie ako 2 roky by nemali vôbec tráviť čas pri obrazovke. Pre deti staršie ako 2 roky by sa mal vymedziť čas strávený pri obrazovke na menej ako jednu hodinu denne.

Poznámky týkajúce sa autorských práv a ochranných známk



Autorské práva © Micro-Star Int'l Co., Ltd. Všetky práva vyhradené. Použitie logo MSI je registrovaná ochranná známka spoločnosti Micro-Star Int'l Co., Ltd. Všetky ostatné uvedené značky a názvy môžu byť ochranné známky ich príslušných vlastníkov. Žiadna záruka čo sa týka presnosti alebo úplnosti nie je výslovná ani predpokladaná. MSI si vyhradzuje právo vykonávať zmeny tohto dokumentu bez predchádzajúceho upozornenia.



Pojmy HDMI™, HDMI™ High-Definition Multimedia Interface, HDMI™ Trade dress a logá HDMI™ sú ochranné známky alebo registrované ochranné známky spoločnosti HDMI™ Licensing Administrator, Inc.

Technická podpora

Pokiaľ sa v rámci vášho výrobku vyskytne problém, ktorého riešenie nenájdete v návode na obsluhu, kontaktujte svoje nákupné miesto alebo miestneho distribútora. Prípadne môžete nájsť ďalšie rady na stránke <https://www.msi.com/support/>