



Bezdrátový dálkový spínač H1 (Double Rocker)

Specifikace

Lumi United Technology Co., Ltd.

všechna práva vyhrazena

Obsah

HISTORIE OPRAV	3
1. PŘEDSTAVENÍ VÝROBKU	4
1.1. Popis produktu	4
1.2. Zobrazení produktu	4
1.3. Prodejní místa	4
2. PARAMETRY PRODUKTU	5
2.1. Základní parametry	5
2.2. Elektrické parametry	6
2.3. Bezdrátové parametry	6
2.4. Parametry týkající se okolního prostředí	7
3. PRODUKTOVÉ POKYNY	8
3.1. Popis stavu LED indikátoru	8
3.2. Pokyny k funkcím tlačítek	8
3.3. Pokyny pro instalaci	8
4. INFORMACE O TESTU VÝROBKU	12
4.1. Zkouška spolehlivosti a zkouška kvality	12
4.2. Informace o ověření	12

Historie oprav

Oprava	Obsah opravy	Opravitel	Datum
V1.0	1. První vydání	Mei Zhang	26.1.2021

1. PŘEDSTAVENÍ VÝROBKU

1.1. Popis produktu

Bezdrátový dálkový spínač Aqara H1 (Double Rocker) je nový bezdrátový dálkový spínač. Podporuje jedno stisknutí v režimu vysokorychlostního klikání a různé funkce v multifunkčním režimu včetně jednoho stisknutí levého tlačítka, jednoho stisknutí pravého tlačítka, dvojnásobného stisknutí levého tlačítka, dvojnásobného stisknutí pravého tlačítka, dlouhého stisknutí levého tlačítka a dlouhého stisknutí pravého tlačítka. Je možné jej umístit nebo připevnit kdekoli v interiéru. Funguje také s rozbočovačem Aqara a dalšími inteligentními zařízeními Aqara na implementaci různých inteligentních scén.

* Vyžaduje se rozbočovač Aqara. Některé funkce vyžadují specifické modely rozbočovače Aqara. Další informace naleznete na www.aqara.com/support.

1.2. Zobrazení produktu



1.3. Prodejní místa

Bezdrátový přepínač H1 může ovládat kterákoliv z vašich zařízení Aqara Zigbee 3.0 a to i v případě, že dojde k výpadku internetového připojení nebo inteligentního domácího rozbočovače. Přilepte bezdrátový spínač H1 na libovolné místo a ovládejte světlo ze dvou různých míst: H1 bude fungovat přesně jako pevně zapojený obousměrný přepínač s 5letou výdrží baterie.

- (a) Protokol Zigbee 3.0
- (b) Pětiletá výdrž baterie
- (c) Flexibilní instalace
- (d) 7 konfigurovatelných činností

2. PARAMETRY PRODUKTU

2.1. Základní parametry

Kategorie	Popis
Značka	Aqara
Název	Bezdrátový dálkový spínač H1 (Double Rocker)
Model	WRS-R02
Rozměry	85,8 × 86 × 12,5 mm
Barva	Bílá
Materiál	PC
Celková hmotnost	142 g
Čistá hmotnost	120 g
Hmotnost sekundárního balení	1,08 kg
Rozměry balení	93,5 x 92,5 x 30 mm
Rozměry sekundárního balení	32,7 x 36,7 x 32 cm

2.2. Elektrické parametry

Kategorie	Popis
Typ baterie	CR2450
Vstupní napětí	3 V
Kapacita baterie	620 mAh
Životnost baterie	5 let

2.3. Bezdrátové parametry

Kategorie	Popis
Bezdrátové připojení	Zigbee 3.0
Bezdrátový standard	IEEE 802.15.4
Frekvenční rozsah Zigbee	2405 - 2480 MHz
Přenosový výkon Zigbee	≤13 dB
Komunikační vzdálenost	30 m (v interiéru)

2.4. Parametry týkající se okolního prostředí

Kategorie	Popis
Provozní teplota	-10 °C ~ +50 °C
Teplota skladování	-20 °C ~ +60 °C
Provozní vlhkost	0 - 95% RH, bez kondenzace

3. PRODUKTOVÉ POKYNY

3.1. Popis stavu LED indikátoru

Stav indikátoru	Popis
Jedno zablikání modrou barvou	Bylo zaznamenáno stisknutí tlačítka
Jedno zablikání každé 2 sekundy v trvání 20 sekund	Spojování
Dvě zablikání modrou barvou	Úspěšné spojení
Nepřetržité svícení 1 sekundu	Nepodařilo se navázat spojení

3.2. Pokyny k funkcím tlačítek

Stisknutí tlačítka	Popis
Jedno stisknutí jakéhokoli/obou tlačítek	Počáteční
Pět nebo více stisknutí jakéhokoli/obou tlačítek	Test účinného dosahu a spárování s rozbočovačem
Stisknutí jakéhokoliv/obou tlačítek v trvání 10 sekund	Obnovení síťového připojení

3.3. Pokyny pro instalaci

3.3.1 Tento produkt pracuje s aplikací Aqara Home. Můžete nasnímat následující QR kód a stáhnout si aplikaci Aqara Home z obchodu Apple App. Uživatelé systému Android najdou aplikaci Aqara Home v Google Play. S aplikací Aqara Home můžete pracovat s ostatními inteligentními zařízeními značky Aqara.

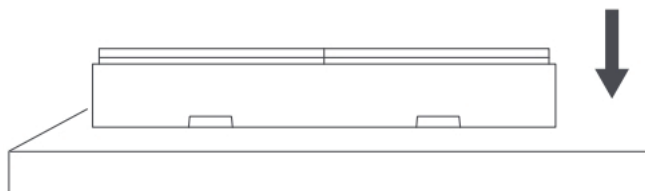


1. Před aktivací příslušenství se ujistěte, zda máte nainstalovanou aplikaci Aqara Home a rozbočovač Aqara, který podporuje Zigbee 3.0.
2. Otevřete aplikaci, jděte na domovskou stránku a zvolte „+“ v pravém horním rohu pro vstup na stránku přidání příslušenství. Zvolte „Aqara Wireless Remote Switch H1 (Double Rocker)“ a přidejte jej podle pokynů.
3. Další informace naleznete na adrese www.aqara.com/support.

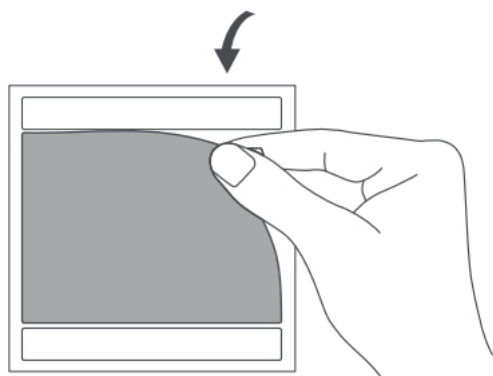
3.3.2 Test účinného dosahu: Po spojení s rozbočovačem umístěte zařízení na preferované místo a pětkrát rychle stiskněte tlačítko zařízení. Pokud rozbočovač vydává hlasové pokyny, znamená to, že příslušenství může s rozbočovačem účinně komunikovat

*Abyste zabezpečili stabilní připojení, vyhněte se umístění zařízení na kovové povrchy.

Možnost 1: Bez lepidla ho umístěte přímo na povrch.



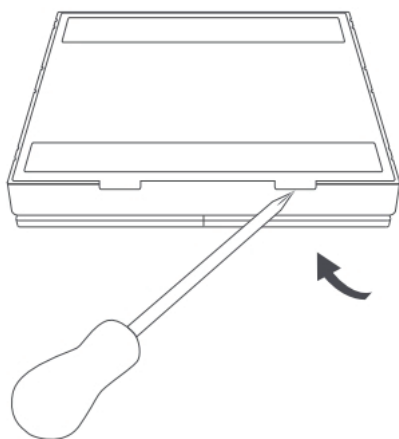
Možnost 2: Odstraňte ochrannou fólii z lepicí pásky a připevněte zařízení na požadovaný povrch.



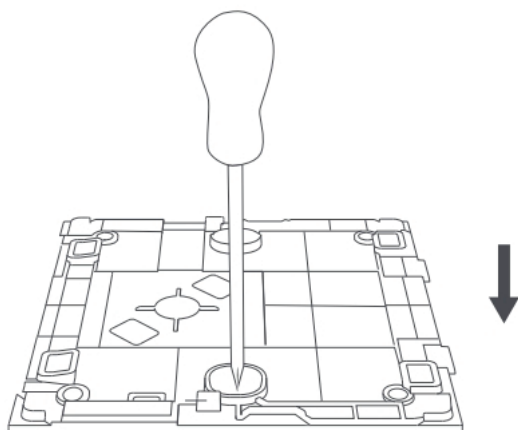
* Udržujte povrch čistý a suchý.

Možnost 3: Otevřete zadní část bezdrátového dálkového spínače H1 (Double Rocker) pomocí plochého šroubováku, provrtejte tenký kousek otvoru šrouby na zadním krytu pomocí ostrého nástroje nebo elektrické vrtačky (Pozor! Ujistěte se, že vrtáte zadní část krytu, ne hlavní část přepínače, která obsahuje hardware a tlačítka), připevněte ho k nástěnné skříňce pomocí šroubu, který je součástí balení a potom nasadte kryt bezdrátového dálkového spínače H1 (Double Rocker) zpět na místo.

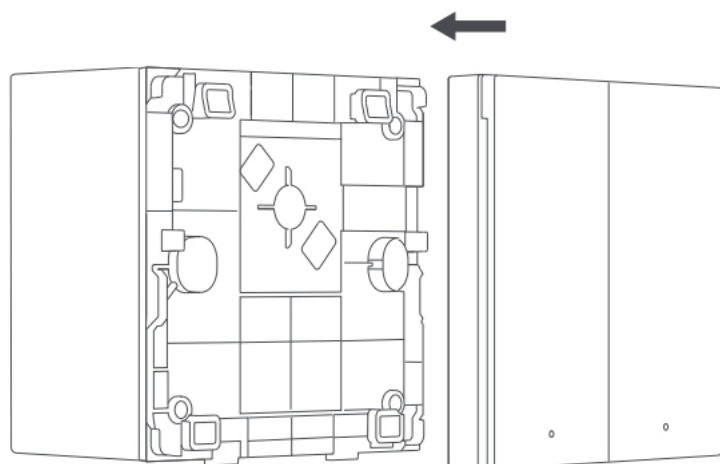
1. Otevřete zadní část bezdrátového dálkového spínače H1 (Double Rocker) pomocí šroubováku.



2. Šroubem/elektrickou vrtačkou provrtejte zadní kryt a namontujte šroub.



3. Zašroubujte šroub a nasadte kryt zpět na své místo.



4. INFORMACE O TESTU VÝROBKU

4.1. Zkouška spolehlivosti a zkouška kvality

Název	Obsah	Popis	Zdroj
Bezdrátový dálkový spínač H1 (Double Rocker)	Zkouška pádem	1000 mm	Testováno třetí stranou
	Zkouška při vysoké a nízké teplotě	-20 °C ~ 55 °C	Testováno třetí stranou
	Stárnutí	48 hodin	Testováno třetí stranou
	Počet stlačení	50000-krát	Testováno společností Aqara
	Materiál obalu	Správa RoHS	Poskytnuto dodavatelem

4.2. Informace o ověření

Stát/Region	Identifikační název
EÚ	CE RED
	RoHS-EU
	REACH
	POPs
	WEEE
	POPs
	Packaging
	Battery Directive

Stát/Region	Identifikační název
Velká Británie	UKCA
Rusko	EAC COC
	EAEU RoHS
	FAC
Singapur	SIRIM
Malajsie	IMDA
Globální škála	Homekit
	Zigbee Alliance

Informace pro uživatele k likvidaci elektrických a elektronických zařízení (domácnosti)



Tento symbol na produktech anebo v průvodních dokumentech znamená, že použité elektrické a elektronické výrobky nesmí být přidány do běžného komunálního odpadu.

Ke správné likvidaci, obnově a recyklaci doručte tyto výrobky na určená sběrná místa, kde budou přijata zdarma. Alternativně v některých zemích můžete vrátit své výrobky místnímu prodejci při koupi ekvivalentního nového produktu.

Správnou likvidací tohoto produktu pomůžete zachovat cenné přírodní zdroje a napomáháte prevenci potenciálních negativních dopadů na životní prostředí a lidské zdraví, což by mohly být důsledky nesprávné likvidace odpadů. Další podrobnosti si vyžádejte od místního úřadu nebo nejbližšího sběrného místa. Při nesprávné likvidaci tohoto druhu odpadu mohou být v souladu s národními předpisy uděleny pokuty.

Pro podnikové uživatele v zemích Evropské unie

Chcete-li likvidovat elektrická a elektronická zařízení, vyžádejte si potřebné informace od svého prodejce nebo dodavatele.

Informace k likvidaci v ostatních zemích mimo Evropskou unii

Tento symbol je platný jen v Evropské unii. Chcete-li tento výrobek zlikvidovat, vyžádejte si potřebné informace o správném způsobu likvidace od místních úřadů nebo od svého prodejce.



Bezdrôtový diaľkový spínač H1 (Double Rocker)

Špecifikácie

Lumi United Technology Co., Ltd.

všetky práva vyhradené

Obsah

HISTÓRIA OPRÁV	3
1. PREDSTAVENIE VÝROBKU	4
1.1. Popis produktu	4
1.2. Zobrazenie produktu.....	4
1.3. Predajné miesta	4
2. PARAMETRE PRODUKTU	5
2.1. Základné parametre	5
2.2. Elektrické parametre.....	6
2.3. Bezdrôtové parametre	6
2.4. Parametre týkajúce sa okolitého prostredia	7
3. PRODUKTOVÉ POKYNY	8
3.1. Popis stavu LED indikátora	8
3.2. Pokyny k funkciám tlačidiel	8
3.3. Pokyny na inštaláciu	8
4. INFORMÁCIE O TESTE VÝROBKU	12
4.1. Skúška spoľahlivosti a skúška kvality	12
4.2. Informácie o overení	12

História opráv

Oprava	Obsah opravy	Opravitel	Dátum
V1.0	1. Prvé vydanie	Mei Zhang	26.1.2021

1. PREDSTAVENIE VÝROBKU

1.1. Popis produktu

Bezdrôtový diaľkový spínač Aqara H1 (Double Rocker) je nový bezdrôtový diaľkový spínač. Podporuje jedno stlačenie v režime vysokorychlostného klikania a rôzne funkcie v multifunkčnom režime vrátane jedného stlačenia ľavého tlačidla, jedného stlačenia pravého tlačidla, dvojnásobného stlačenia ľavého tlačidla, dvojnásobného stlačenia pravého tlačidla, dlhého stlačenia ľavého tlačidla a dlhého stlačenia pravého tlačidla. Je možné ho umiestniť alebo pripnúť kdekoľvek v interiéri. Funguje tiež s rozbočovačom Aqara a ďalšími inteligentnými zariadeniami Aqara na implementáciu rôznych inteligentných scén.

* Vyžaduje sa rozbočovač Aqara. Niektoré funkcie vyžadujú špecifické modely rozbočovača Aqara. Ďalšie informácie nájdete na www.aqara.com/support.

1.2. Zobrazenie produktu



1.3. Predajné miesta

Bezdrôtový prepínač H1 môže ovládať ktorékoľvek z vašich zariadení Aqara Zigbee 3.0 a to aj v prípade, že dôjde k výpadku internetového pripojenia alebo inteligentného domáceho rozbočovača. Prilepte bezdrôtový spínač H1 na ľubovoľné miesto a ovládajte svetlo z dvoch rôznych miest: H1 bude fungovať presne ako pevne zapojený obojsmerný prepínač s 5-ročnou výdržou batérie.

- (a) Protokol Zigbee 3.0
- (b) Päťročná výdrž batérie
- (c) Flexibilná inštalácia
- (d) 7 konfigurovateľných činností

2. PARAMETRE PRODUKTU

2.1. Základné parametre

Kategória	Popis
Značka	Aqara
Názov	Bezdrôtový diaľkový spínač H1 (Double Rocker)
Model	WRS-R02
Rozmery	85,8 × 86 × 12,5 mm
Farba	Biela
Materiál	PC
Celková hmotnosť	142 g
Čistá hmotnosť	120 g
Hmotnosť sekundárneho balenia	1,08 kg
Rozmery balenia	93,5 x 92,5 x 30 mm
Rozmery sekundárneho balenia	32,7 x 36,7 x 32 cm

2.2. Elektrické parametre

Kategória	Popis
Typ batérie	CR2450
Vstupné napätie	3 V
Kapacita batérie	620 mAh
Životnosť batérie	5 rokov

2.3. Bezdrôtové parametre

Kategória	Popis
Bezdrôtové pripojenie	Zigbee 3.0
Bezdrôtový štandard	IEEE 802.15.4
Frekvenčný rozsah Zigbee	2405 - 2480 MHz
Prenosový výkon Zigbee	≤13 dB
Komunikačná vzdialenosť	30 m (v interiéri)

2.4. Parametre týkajúce sa okolitého prostredia

Kategória	Popis
Prevádzková teplota	-10 °C ~ +50 °C
Teplota skladovania	-20 °C ~ +60 °C
Prevádzková vlhkosť	0 - 95% RH, bez kondenzácie

3. PRODUKTOVÉ POKYNY

3.1. Popis stavu LED indikátora

Stav indikátora	Popis
Jedno zablikanie modrou farbou	Bolo zaznamenané stlačenie tlačidla
Jedno zablikanie každé 2 sekundy v trvaní 20 sekúnd	Spájanie
Dve zablikania modrou farbou	Úspešné spojenie
Nepretržité svietenie 1 sekundu	Nepodarilo sa nadviazať spojenie

3.2. Pokyny k funkciám tlačidiel

Stlačenie tlačidla	Popis
Jedno stlačenie akéhokoľvek/oboch tlačidiel	Počiatkové
Päť alebo viac stlačení akéhokoľvek/oboch tlačidiel	Test účinného dosahu a spárovanie s rozbočovačom
Stlačenie akéhokoľvek/oboch tlačidiel v trvaní 10 sekúnd	Obnovenie sieťového pripojenia

3.3. Pokyny na inštaláciu

3.3.1 Tento produkt pracuje s aplikáciou Aqara Home. Môžete nasnímať nasledujúci QR kód a stiahnuť si aplikáciu Aqara Home z obchodu Apple App. Používatelia systému Android nájdu aplikáciu Aqara Home v Google Play. S aplikáciou Aqara Home môžete pracovať s ostatnými inteligentnými zariadeniami značky Aqara.

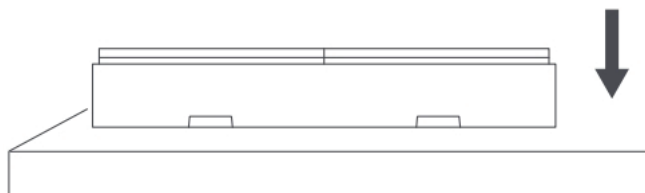


1. Pred aktiváciou príslušenstva sa uistite, či máte nainštalovanú aplikáciu Aqara Home a rozbočovač Aqara, ktorý podporuje Zigbee 3.0.
2. Otvorte aplikáciu, choďte na domovskú stránku a zvolte „+“ v pravom hornom rohu pre vstup na stránku pridania príslušenstva. Zvolte „Aqara Wireless Remote Switch H1 (Double Rocker)“ a pridajte ho podľa pokynov.
3. Ďalšie informácie nájdete na adrese www.aqara.com/support.

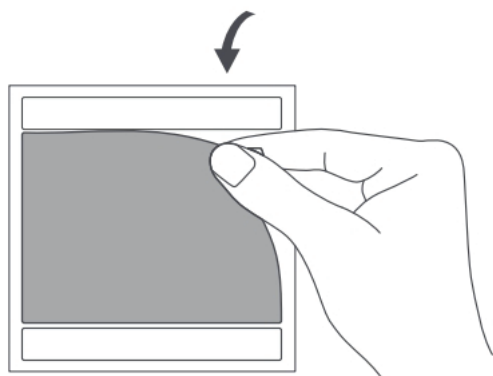
3.3.2 Test účinného dosahu: Po spojení s rozbočovačom umiestnite zariadenie na preferované miesto a päťkrát rýchlo stlačte tlačidlo zariadenia. Ak rozbočovač vydáva hlasové pokyny, znamená to, že príslušenstvo môže s rozbočovačom účinne komunikovať

*Aby ste zabezpečili stabilné pripojenie, vyhnite sa umiestneniu zariadenia na kovové povrchy.

Možnosť 1: Bez lepidla ho umiestnite priamo na povrch.



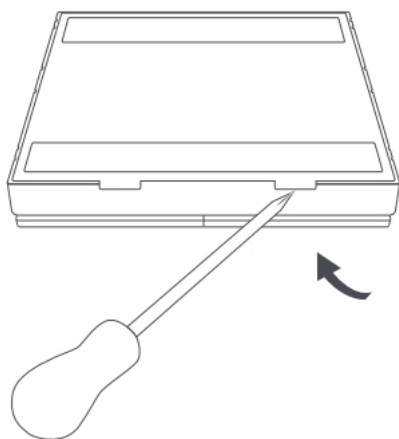
Možnosť 2: Odstráňte ochrannú fóliu z lepiacej pásky a pripevnite zariadenie na požadovaný povrch.



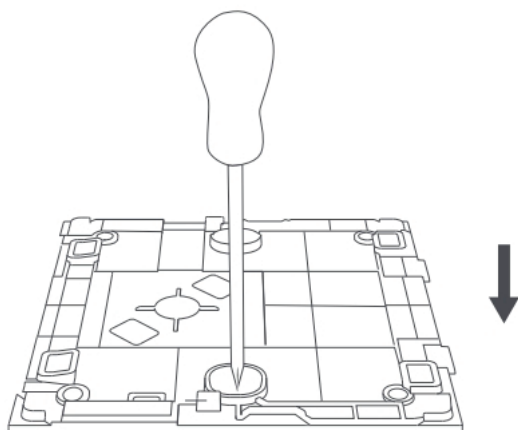
* Udržujte povrch čistý a suchý.

Možnosť 3: Otvorte zadnú časť bezdrôtového diaľkového spínača H1 (Double Rocker) pomocou plochého skrutkovača, prevíťajte tenký kúsok otvoru skrutky na zadnom kryte pomocou ostrého nástroja alebo elektrickej vŕtačky (Pozor! Uistite sa, že vrtáte zadnú časť krytu, nie hlavnú časť prepínača, ktorá obsahuje hardvér a tlačidlá), pripevnite ho k nástennej skrinke pomocou skrutky, ktorá je súčasťou balenia a potom nasadte kryt bezdrôtového diaľkového spínača H1 (Double Rocker) späť na miesto.

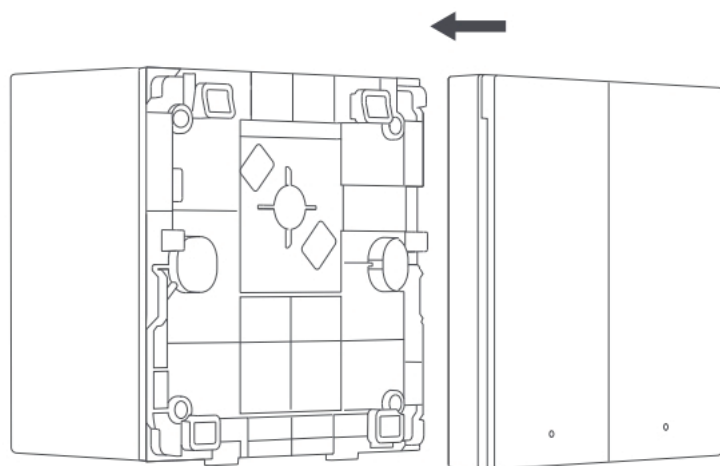
1. Otvorte zadnú časť bezdrôtového diaľkového spínača H1 (Double Rocker) pomocou skrutkovača.



2. Skrutkou/elektrickou vřtačkou prevrtajte zadný kryt a namontujte skrutku.



3. Zaskrutkujte skrutku a nasadte kryt späť na svoje miesto.



4. INFORMÁCIE O TESTE VÝROBKU

4.1. Skúška spoľahlivosti a skúška kvality

Názov	Obsah	Popis	Zdroj
Bezdrôtový diaľkový spínač H1 (Double Rocker)	Skúška pádom	1000 mm	Testované treťou stranou
	Skúška pri vysokej a nízkej teplote	-20 °C ~ 55 °C	Testované treťou stranou
	Starnutie	48 hodín	Testované treťou stranou
	Počet stlačení	50000-krát	Testované spoločnosťou Aqara
	Materiál obalu	Správa RoHS	Poskytnuté dodávateľom

4.2. Informácie o overení

Štát/Región	Identifikačný názov
EÚ	CE RED
	RoHS-EU
	REACH
	POPs
	WEEE
	POPs
	Packaging
	Battery Directive

Štát/Región	Identifikačný názov
Veľká Británia	UKCA
Rusko	EAC COC
	EAEU RoHS
	FAC
Singapur	SIRIM
Malajzia	IMDA
Globálna škála	Homekit
	Zigbee Alliance

Informácie o likvidácii opotrebovaného elektrického zariadenia (súkromné domácnosti)



Tento symbol na produktoch a/alebo na priložených dokumentoch znamená, že sa pri likvidácii nesmú elektrické a elektronické zariadenia miešať so všeobecným domácim odpadom. V záujme správneho obhospodarovania, obnovy a recyklácie odveďte, prosím, tieto produkty na určené zberné miesta, kde budú prijaté bez poplatku. V niektorých krajinách je možné tieto produkty vrátiť priamo miestnemu maloobchodu v prípade, ak si objednáte podobný nový výrobok. Správna likvidácia týchto produktov pomôže ušetriť hodnotné zdroje a zabrániť možným negatívnym vplyvom na ľudské zdravie a prostredie, ktoré môžu inak vzniknúť v dôsledku nesprávneho zaobchádzania s odpadom. Bližšie informácie o najbližšom zbernom mieste získate na miestnom úrade. V prípade nesprávnej likvidácie odpadu môžu byť uplatnené pokuty v súlade s platnou legislatívou.

Pre právnické osoby v Európskej únii

Ak potrebujete zlikvidovať opotrebované elektrické a elektronické zariadenia, bližšie informácie získate od svojho miestneho predajcu alebo dodávateľa.

Informácie o likvidácii v krajinách mimo Európskej únie

Tento symbol je platný len v Európskej únii. Ak si želáte zlikvidovať toto zariadenie, obráťte sa na miestny úrad alebo predajcu a poinformujte sa o správnom spôsobe likvidácie tohto typu odpadu.