

DEWALT®

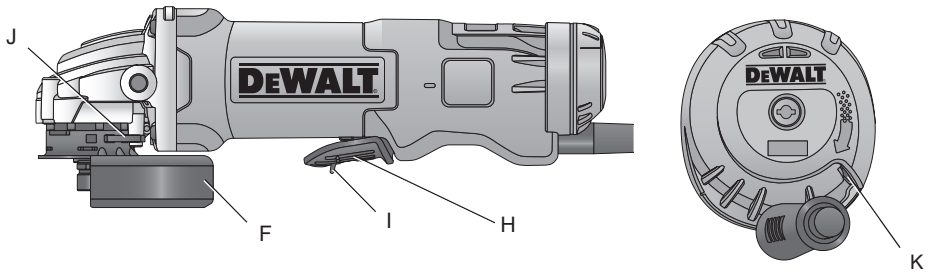
DWE4233
DWE4227
DWE4237

511113-85 SK

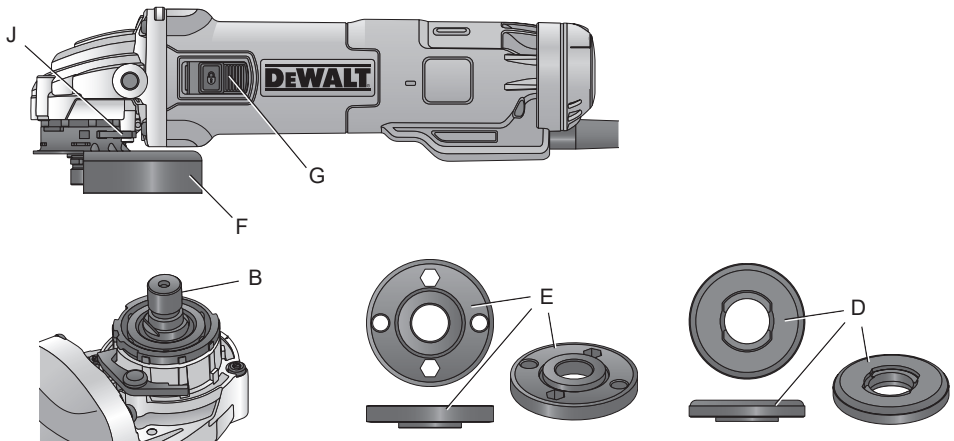
Preložené z pôvodného návodu

Obrázok 1

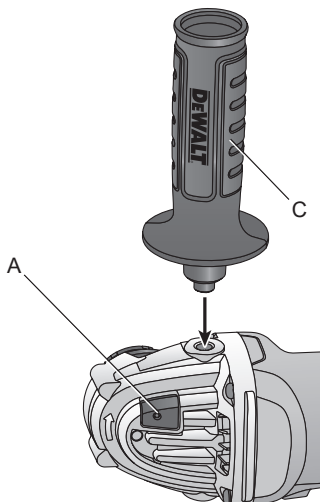
DWE4233



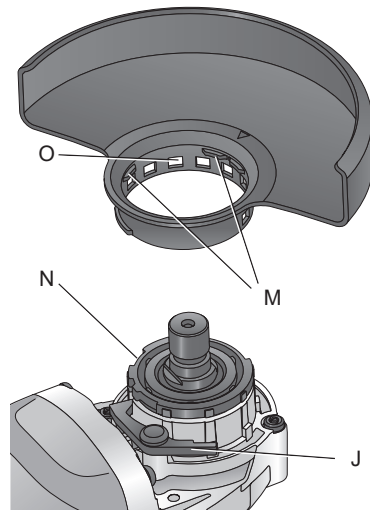
DWE4227, DWE4237



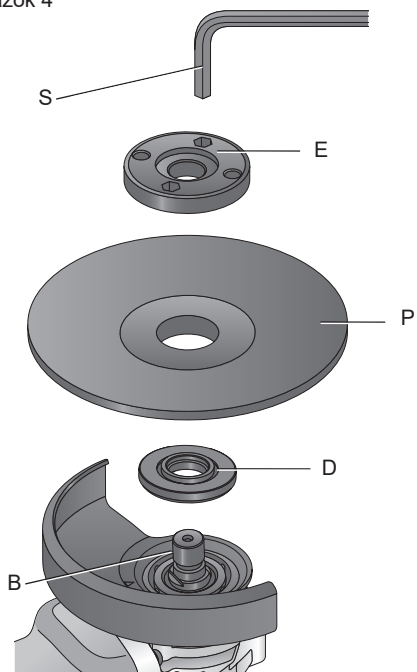
Obrázok 2



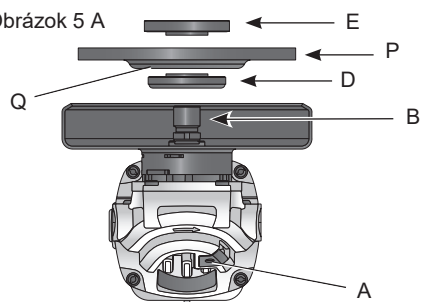
Obrázok 3



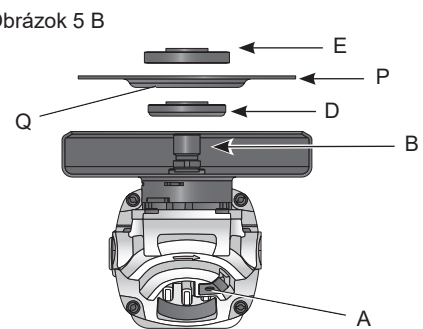
Obrázok 4



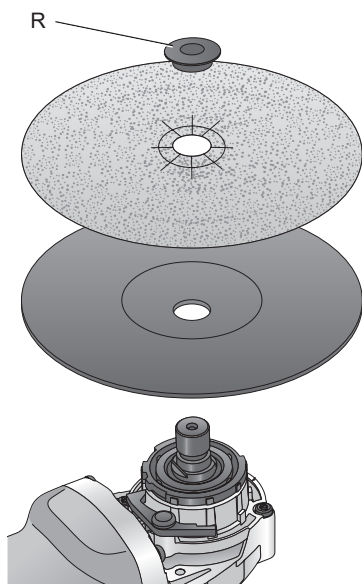
Obrázok 5 A



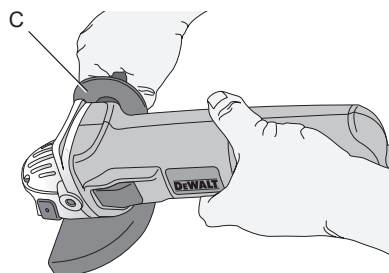
Obrázok 5 B



Obrázok 6



Obrázok 7



MALÉ UHLOVÉ BRÚSKY

DWE4233, DWE4227, DWE4237

Blahoželáme Vám!

Zvolili ste si náradie značky DEWALT. Roky skúseností, dôkladný vývoj výrobkov a inovácie vytvorili zo spoločnosti DEWALT jedného z najspoľahlivejších partnerov pre používateľov profesionálneho elektrického náradia.

Technické údaje

		DWE4233	DWE4227	DWE4237
Napájacie napätie	V	230	230	230
Typ		1	1	1
Príkion	W	1 400	1 200	1 400
Otáčky naprázdno / menovité otáčky	min ⁻¹	11 500	11 500	11 500
Priemer kotúča	mm	125	125	125
Hrúbka kotúča (maximálna)	mm	6,0	6,0	6,0
Priemer hriadeľa		M14	M14	M14
Dĺžka hriadeľa	mm	18,5	18,5	18,5
Hmotnosť	kg	1,85*	1,85*	1,85*

* hmotnosť vrátane bočnej rukoväti a krytu

Celkové hodnoty týkajúce sa hlučnosti a vibrácií (priestorový vektorový súčet) podľa normy EN 60745-2-3:

L _{PA} (úroveň akustického tlaku)	dB(A)	92,0	92,0	92,0
L _{WA} (úroveň akustického výkonu)	dB(A)	103,0	103,0	103,0
K (odchýlka uvedenej hodnoty týkajúcej sa hlučnosti)	dB(A)	3	3	3

Brúsenie plôch

Hodnota vibrácií a _{h,AG} =	m/s ²	8,3	8,3	8,3
Odchýlka K =	m/s ²	1,5	1,5	1,5

Obvodové brúsenie

Hodnota vibrácií a _{h,DS} =	m/s ²	3,0	3,0	3,0
Odchýlka K =	m/s ²	1,5	1,5	1,5



UPOZORNENIE: Pri použití drôtených kief alebo pri rozbrusovaní sa môžu objaviť odlišné hodnoty vibrácií!

Veľkosť vibrácií uvedená v tomto dokumente sa merala podľa normalizovaných požiadaviek, ktoré sú uvedené v norme EN 60745 a môže sa použiť na vzájomné porovnanie jednotlivých náradí medzi sebou. Táto hodnota sa môže použiť na predbežný odhad vibrácií pôsobiacich na obsluhu.



VAROVANIE: Deklarované hodnoty vibrácií sa vzťahujú na určené štandardné použitie tohto náradia. Ak je však náradie použité na rôzne aplikácie s rozmanitým príslušenstvom alebo ak sa vykonáva jeho nedostatočná údržba, veľkosť

vibrácií môže byť odlišná. Tak sa môže počas celkového pracovného času značne predĺžiť čas pôsobenia vibrácií na obsluhu.

Odhad miery pôsobenia vibrácií na obsluhu by mal taktiež počítať s časom, kedy je náradie vypnuté alebo kedy je v chode naprázdno a nevykonáva žiadnu prácu. Počas celkového pracovného času sa tak môže čas pôsobenia vibrácií na obsluhu značne skrátiť.

Zistite si ďalšie doplnkové bezpečnostné opatrenia, ktoré chránia obsluhu pred účinkom vibrácií, ako sú: údržba náradia a jeho príslušenstva, udržovanie rúk v teple, organizácia spôsobu práce.

Poistky:

Európa	Náradie 230 V	10 A v napájacej sieti
Veľká Británia a Írsko	Náradie 230 V	13 A v zástrčke prívodného kábla

Definícia: Bezpečnostné pokyny

Nižšie uvedené definície opisujú stupeň závažnosti každého označenia. Prečítajte si pozorne návod na obsluhu a venujte pozornosť týmto symbolom.



NEBEZPEČENSTVO: Označuje bezprostredne hroziacu rizikovú situáciu, ktorá, ak jej nie je zabránené, povedie k spôsobeniu **vážneho alebo smrteľného zranenia**.



VAROVANIE: Označuje potenciálne rizikovú situáciu, ktorá, ak sa jej nezabráni, **môže viesť k vážnemu alebo smrteľnému zraneniu**.



UPOZORNENIE: Označuje potenciálne rizikovú situáciu, ktorá, ak sa jej nezabráni, **môže viesť k ľahkému alebo stredne vážnemu zraneniu**.

POZNÁMKA: Označuje postup nesúvisiaci so spôsobením zranenia, ktorý v prípade, že sa mu nezabráni, **môže viesť k poškodeniu zariadenia**.



Upozorňuje na riziko úrazu elektrickým prúdom.



Upozorňuje na riziko vzniku požiaru.

ES Vyhlásenie o zhode v rámci EÚ

SMERNICA PRE STROJOVÉ ZARIADENIA



MALÉ UHLOVÉ BRÚSKY
DWE4233, DWE4227, DWE4237

Spoločnosť DEWALT týmto vyhlasuje, že tieto výrobky popisované v časti **Technické údaje**

spĺňajú požiadavky nasledujúcich noriem: 2006/42/ES, EN 60745-1:2009+A11:2010, EN 60745-2-3:2011+A2:2013+A11:2014 +A12:2014.

Tieto výrobky spĺňajú aj požiadavky smerníc 2004/108/EC (do 19. 4. 2016), 2015/30/EÚ (od 20. 4. 2016) a 2011/65/EÚ. Ďalšie informácie Vám poskytne zástupca spoločnosti DEWALT na nasledujúcej adrese alebo na adresách, ktoré sú uvedené na zadnej strane tohto návodu.

Nižšie podpísaná osoba je zodpovedná za zostavenie technických údajov a vydáva toto vyhlásenie v zastúpení spoločnosti DEWALT.

Markus Rompel
Riaditeľ technického oddelenia
DEWALT, Richard-Klinger-Straße 11,
D-65510, Idstein, Germany
1. 6. 2015



VAROVANIE: Z dôvodu obmedzenia rizika zranenia si prečítajte tento návod na obsluhu.

Všeobecné bezpečnostné pokyny na prácu s elektrickým náradím



VAROVANIE! Prečítajte si všetky bezpečnostné pokyny a bezpečnostné výstrahy. Nedodržanie uvedených varovaní a pokynov môže viesť k úrazu elektrickým prúdom, požiaru a vážnemu zraneniu.

VŠETKY BEZPEČNOSTNÉ VAROVANIA A POKYNY USCHOVAJTE NA BUDÚCE POUŽITIE.

Označenie „elektrické náradie“ vo všetkých upozorneniach odkazuje na Vaše náradie napájané zo siete (je vybavené prívodným káblom) alebo náradie napájané akumulátorom (bez prívodného kábla).

1) BEZPEČNOSŤ NA PRACOVISKU

- Udržujte pracovný priestor v čistote a dobre osvetlený.** Preplnený a neosvetlený pracovný priestor môže viesť k spôsobeniu úrazov.
- Nepracujte s elektrickým náradím vo výbušnom prostredí, ako sú napríklad priestory s výskytom horľavých kvapalín, plynov alebo prašných látok.**

V elektrickom náradí dochádza k iskreniu, ktoré môže spôsobiť vznietenie horľavého prachu alebo výparov.

- c) **Pri práci s náradím zaistíte bezpečnú vzdialenosť detí a ostatných osôb.** Rozptyľovanie môže spôsobiť stratu kontroly nad náradím.

2) ELEKTRICKÁ BEZPEČNOSŤ

- a) **Zástrčka prívodného kábla náradia musí zodpovedať zásuvke. Zástrčku nikdy žiadnym spôsobom neupravujte. Nepoužívajte pri uzemnenom elektrickom náradí žiadne upravené zástrčky.** Neupravované zástrčky a zodpovedajúce zásuvky znižujú riziko vzniku úrazu elektrickým prúdom.
- b) **Nedotýkajte sa uzemnených povrchov, ako sú napríklad potrubia, radiátory, elektrické sporáky a chladničky.** Pri uzemnení Vášho tela vzrastá riziko úrazu elektrickým prúdom.
- c) **Nevystavujte elektrické náradie dažďu alebo vlhkému prostrediu.** Ak vnikne do elektrického náradia voda, zvýši sa riziko úrazu elektrickým prúdom.
- d) **S prívodným káblom zaobchádzajte opatrne. Nikdy nepoužívajte prívodný kábel na prenášanie alebo posúvanie náradia a neťahajte zaň, ak chcete náradie odpojiť od elektrickej siete. Zabráňte kontaktu kábla s masťnými, horúcimi a ostrými predmetmi alebo pohyblivými časťami.** Poškodený alebo zapletený prívodný kábel zvyšuje riziko vzniku úrazu elektrickým prúdom.
- e) **Pri práci s náradím vonku používajte predlžovacie káble určené na vonkajšie použitie.** Použitie kábla na vonkajšie použitie znižuje riziko úrazu elektrickým prúdom.
- f) **Ak musíte s elektrickým náradím pracovať vo vlhkom prostredí, použite napájací zdroj s prúdovým chráničom (RCD).** Použitie prúdového chrániča (RCD) znižuje riziko úrazu elektrickým prúdom.

3) BEZPEČNOSŤ OBSLUHY

- a) **Zostaňte stále pozorní, sledujte, čo vykonávate a pri práci s náradím pracujte s rozvahou. Nepoužívajte elektrické náradie, ak ste unavení alebo ak ste pod vplyvom drog, alkoholu alebo liekov.** Chvilka nepozornosti pri práci s elektrickým náradím môže viesť k vážnemu úrazu.
- b) **Používajte prvky osobnej ochrany. Vždy používajte ochranu zraku.** Ochranné prostriedky ako respirátor, protišmyková

pracovná obuv, prilba a chrániče sluchu, používané v príslušných podmienkach, znižujú riziko poranenia osôb.

- c) **Zabráňte náhodnému zapnutiu. Pred pripojením zdroja napätia alebo pred vložením akumulátora a pred zdvihnutím alebo prenášaním náradia skontrolujte, či je vypínač v polohe „vypnuté“.** Prenášanie elektrického náradia s prstom na vypínači alebo pripojenie náradia k napájaciemu zdroju, ak je vypínač náradia v polohe zapnuté, môže spôsobiť úraz.
- d) **Pred zapnutím náradia vždy odstráňte všetky kľúče alebo nastavovacie prípravky.** Nastavovacie kľúče ponechané na náradí môžu byť zachytené rotujúcimi časťami náradia a môžu spôsobiť úraz.
- e) **Neprekážajte sami sebe. Pri práci vždy udržiavajte vhodný a pevný postoj.** Tak je umožnená lepšia kontrola nad náradím v neočakávaných situáciách.
- f) **Vhodne sa obliekajte. Nenoste voľný odev alebo šperky. Dbajte na to, aby sa Vaše vlasy, odev a rukavice nedostali do kontaktu s pohyblivými časťami.** Voľný odev, šperky alebo dlhé vlasy môžu byť pohyblivými dielmi zachytené.
- g) **Ak sú zariadenia vybavené adaptérom na pripojenie odsávacieho zariadenia, zaistíte jeho správne pripojenie a riadnu funkciu.** Použitie týchto zariadení môže znížiť nebezpečenstvo týkajúce sa prachu.

4) POUŽITIE ELEKTRICKÉHO NÁRADIA A JEHO ÚDRŽBA

- a) **Nepreťažujte elektrické náradie. Používajte na vykonávanú prácu správny typ náradia.** Pri použití správneho typu náradia bude práca vykonávaná lepšie a bezpečnejšie.
- b) **Ak nie je možné vypínač náradia zapnúť a vypnúť, s náradím nepracujte.** Každé elektrické náradie s nefunkčným vypínačom je nebezpečné a musí sa opraviť.
- c) **Pred nastavovaním náradia, pred výmenou príslušenstva alebo ak náradie nepoužívate, odpojte zástrčku prívodného kábla od zásuvky alebo z náradia vyberte akumulátor.** Tieto preventívne bezpečnostné opatrenia znižujú riziko náhodného zapnutia náradia.
- d) **Ak náradie nepoužívate, uložte ho mimo dosahu detí a zabráňte tomu, aby bolo toto náradie použité osobami, ktoré nie sú oboznámené s jeho obsluhou alebo s týmto návodom.** Elektrické náradie

je v rukách nekvalifikovanej obsluhy nebezpečné.

- e) **Vykonávajúce údržbu elektrického náradia. Skontrolujte vychýlenie alebo zablokovanie pohyblivých častí, poškodenie jednotlivých dielcov a iné okolnosti, ktoré môžu ovplyvniť chod náradia. Ak je náradie poškodené, nechajte ho opraviť.** Mnoho nehôd býva spôsobených zanedbanou údržbou náradia.
- f) **Rezné nástroje udržiavajte ostré a čisté.** Riadne udržiavané rezné nástroje s ostrými reznými ostriami sú menej náchylné na zanášanie nečistotami a lepšie sa s nimi pracuje.
- g) **Elektrické náradie, príslušenstvo, držiaky nástrojov atď. používajte podľa týchto pokynov a berte do úvahy podmienky pracovného prostredia a prácu, ktorú budete vykonávať.** Použitie elektrického náradia na iné účely, než na aké je určené, môže byť nebezpečné.

5) OPRAVY

- a) **Zverte opravu Vášho náradia iba osobe s príslušnou kvalifikáciou, ktorá bude používať výhradne originálne náhradné dielce.** Tým zaistíte bezpečnú prevádzku náradia.

DOPLNKOVÉ ŠPECIFICKÉ BEZPEČNOSTNÉ PREDPISY

Bezpečnostné pokyny pre všetky pracovné operácie

- a) **Toto elektrické náradie bolo skonštruované tak, aby pracovalo ako brúska, drôtená kefa alebo rozbrusovačka. Preštudujte si všetky bezpečnostné výstrahy, pokyny, obrázky a technické údaje uvedené pre toto náradie.** Nedodržanie všetkých nižšie uvedených pokynov môže viesť k úrazu elektrickým prúdom, k požiaru alebo k vážnemu zraneniu.
 - b) **Vykonávanie operácií, ako sú leštenie, nie je s týmto elektrickým náradím odporúčané.** Pracovné operácie, na ktoré nie je toto elektrické náradie určené, môžu vytvárať rizikové situácie, pri ktorých môže dôjsť k zraneniu.
 - c) **Nepoužívajte príslušenstvo, ktoré nie je výslovne skonštruované alebo odporúčané výrobcom náradia.** Aj keď sa s vašim elektrickým náradím môže použiť
- takéto príslušenstvo, neznamená to, že je zaistená bezpečná práca s týmto náradím.
 - d) **Menovité otáčky príslušenstva musia byť minimálne rovné maximálnym otáčkam vyznačeným na štítku náradia.** Príslušenstvo, ktoré sa otáča rýchlejšie, než sú jeho povolené maximálne otáčky, sa môže roztrhnúť alebo rozlomiť.
 - e) **Vonkajší priemer a hrúbka Vášho príslušenstva musia zodpovedať prevádzkovým parametrom Vášho elektrického náradia.** Pri použití príslušenstva nesprávnej veľkosti nie je možné zaistiť zodpovedajúcu bezpečnosť a ovládateľnosť náradia.
 - f) **Montážny závit príslušenstva musí zodpovedať závitú na hriadeľ brúsky. Na príslušenstve upevňovanom pomocou prírub musí priemer upínacieho otvoru príslušenstva zodpovedať polohovaciemu priemeru príruby.** Príslušenstvo, ktoré nezodpovedá montážnym prvkom na náradí, sa nebude otáčať rovnomerne, bude nadmerne vibrovať a môže spôsobiť stratu ovládateľnosti.
 - g) **Nepoužívajte poškodené príslušenstvo. Pred každým použitím skontrolujte každé príslušenstvo. Pri brúsnych kotúčoch skontrolujte, či nie sú prasknuté alebo či nie sú odštiepené. Pri oporných podložkách skontrolujte, či nie sú prasknuté, potrhane alebo nadmerne opotrebované. Pri drôtených kefách skontrolujte, či nie sú uvoľnené alebo popraskané jednotlivé drôty. Ak dôjde k pádu elektrického náradia alebo príslušenstva, skontrolujte, či nedošlo k poškodeniu a ak je to nutné, použite nepoškodené príslušenstvo. Po kontrole a montáži príslušenstva sa postavte vy aj ostatné osoby tak, aby ste stáli mimo roviny rotujúceho príslušenstva, a na jednu minútu zapnite náradie pri maximálnych otáčkach naprázdno. V tomto testovacom čase sa poškodené príslušenstvo obvykle zničí.**
 - h) **Používajte prvky osobnej ochrany. V závislosti od vykonávanej práce použite tvárový štít, ochranné okuliare alebo bezpečnostné okuliare. Podľa situácie používajte masku proti prachu, chrániče sluchu, rukavice a pracovnú zásteru schopnú zachytiť čiastočky brusiva alebo fragmenty obrobku. Ochrana zraku musí byť schopná zastaviť odletujúce nečistoty vznikajúce pri rôznych pracovných**

operáciách. Masky proti prachu alebo respirátory musí filtrovať častičky vznikajúce pri Vašej práci. Dlhodobé vystavenie vysokej intenzite hluku môže spôsobiť stratu sluchu.

- i) **Okolostojace osoby udržiavajte v bezpečnej vzdialenosti mimo pracovného priestoru. Každý, kto vstupuje do pracovného priestoru, musí byť vybavený prvkami osobnej ochrany.** Fragments obrobku alebo úlomky kotúča môžu odlietať a spôsobiť úraz i mimo priameho miesta práce.
- j) **Pri vykonávaní prác, pri ktorých môže dôjsť ku kontaktu pracovného nástroja so skrytým elektrickým vedením alebo s vlastným prívodným káblom, držte náradie za izolované povrchy.** Pri kontakte pracovného príslušenstva so „živým“ vodičom spôsobia neizolované kovové časti náradia obsluhu úraz elektrickým prúdom.
- k) **Veďte prívodný kábel mimo priestoru rotujúceho príslušenstva.** Pri strate kontroly môže dôjsť k preseknutiu alebo obrúseniu kábla a vaša ruka sa tak môže zachytiť a vtiahnuť do rotujúceho príslušenstva.
- l) **Nikdy neodkladajte náradie, kým nedôjde k úplnému zastaveniu pracovného nástroja.** Rotujúce príslušenstvo sa môže zaryť do povrchu, čo môže spôsobiť stratu vašej kontroly nad náradím.
- m) **Nezapínajte elektrické náradie, ak ho prenášate v ruke vedľa tela.** Náhodný kontakt s rotujúcim príslušenstvom by mohol spôsobiť zachytenie Vášho oblečenia a následný kontakt príslušenstva s Vaším telom.
- n) **Pravidelne čistíte vetracie otvory elektrického náradia.** Ventilátor motora vtahuje prach do skrine náradia a nahromadené kovové častičky môžu spôsobiť úraz elektrickým prúdom.
- o) **Nepoužívajte elektrické náradie v blízkosti horľavých materiálov.** Iskry môžu spôsobiť ich vznietenie.
- p) **Nepoužívajte príslušenstvo, ktoré vyžaduje chladenie kvapalinou.** Použitie vody alebo inej chladiacej kvapaliny môže viesť k smrteľnému úrazu elektrickým prúdom alebo k inému zraneniu.
- q) **Nepoužívajte s týmto náradím kotúče typu 11 (tanierové kotúče).** Použitie nesprávneho príslušenstva môže viesť k spôsobeniu zranení.
- r) **Vždy používajte bočnú rukoväť. Dotiahnite riadne rukoväť.** Bočná rukoväť sa musí

používať vždy, aby bola stále zaručená ovládateľnosť náradia.

ĎALŠIE BEZPEČNOSTNÉ POKYNY PRE VŠETKY PRACOVNÉ OPERÁCIE

Príčiny spätného rázu a prevencia pred spätným rázom

Spätný ráz je náhlou reakciou na zovretie alebo zaseknutie otáčajúceho sa kotúča, podpornej podložky, kefy alebo akéhokoľvek iného príslušenstva. Zovretie alebo zaseknutie spôsobuje rýchle zablokovanie rotujúceho príslušenstva, ktoré ešte navyše v bode kontaktu spôsobí stratu kontroly nad náradím a jeho pohyb v opačnom smere, než je smer otáčania príslušenstva.

Ak je napríklad brúsny kotúč zovretý alebo zaseknutý v obrobku, hrana kotúča sa v mieste kontaktu s obrobkom môže zarezať hlbšie, a môže tak spôsobiť vyskočenie kotúča smerom nahor alebo spätný ráz. Kotúč môže vyskočiť smerom k obsluhu alebo od obsluhy, v závislosti od smeru pohybu kotúča v bode, kde došlo k jeho zovretiu. Za týchto podmienok môžu brúsne kotúče aj prasknúť.

K spätnému rázu dochádza v dôsledku nesprávneho použitia alebo nesprávnych pracovných postupov alebo prevádzkových podmienok. Spätnému rázu môžete zabrániť dodržiavaním nižšie uvedených opatrení:

- a) **Držte náradie stále pevne, udržiavajte pevný postoj a majte ruky v takej polohe, aby ste boli stále pripravení kompenzovať sily spätného rázu. Vždy používajte prídavnú rukoväť, ak je vo vybavení náradia, aby bola zaručená maximálna ovládateľnosť pri spätnom ráze alebo pri momentových reakciách pri zapnutí náradia.** Používateľ náradia môže zvládať momentové reakcie alebo sily spätného rázu, ak sa robia správne opatrenia.
- b) **Nikdy nevkładajte ruky do blízkosti rotujúceho príslušenstva.** Môže dôjsť k spätnému rázu príslušenstva cez Vaše ruky.
- c) **Nezaujímajte polohu na takom mieste, kde sa bude náradie pohybovať v prípade spätného rázu.** Spätný ráz vymrští náradie v opačnom smere, než je smer otáčania kotúča v mieste zovretia.
- d) **Zvláštnu pozornosť venujte práci vykonávanej v rohoch, práci na ostrých hranách a pod. Zabráňte poskakovaniu**

príslušenstva a jeho zablokovaníu. Rohy, ostré hrany alebo kmitanie majú tendenciu zachytávať rotujúce príslušenstvo, čo môže spôsobiť stratu kontroly nad náradím alebo spätný ráz.

- e) **Nepoužívajte kotúč pre reťazové pily alebo ozubený pílový kotúč.** Pri použití týchto kotúčov dochádza často k spätnému rázu alebo ku strate kontroly nad náradím.

Bezpečnostné pokyny týkajúce sa brúsenia a rozbrusovania

- a) **Používajte iba typy kotúčov, ktoré sú odporúčané pre Vaše elektrické náradie a príslušný kryt určený pre zvolený kotúč.** Kotúče, ktoré nie sú určené pre Vaše náradie, nemôžu byť zodpovedajúcim spôsobom chránené a sú nebezpečné.
- b) **Brúsna plocha kotúčov s prehĺbeným stredom musí byť namontovaná pod rovinou okraja ochranného krytu.** Nesprávne namontovaný kotúč, ktorý prečnieva cez okraj ochranného krytu, nemôže byť zodpovedajúcim spôsobom chránený.
- c) **Kryt musí byť na náradí bezpečne pripevnený a musí byť umiestnený tak, aby zaručoval maximálnu bezpečnosť a aby bola pred používateľom náradia obnažená iba minimálna časť kotúča.** Kryt pomáha chrániť používateľa náradia pred odletujúcimi úlomkami kotúča, pred náhodným kontaktom s kotúčom a pred iskrami, ktoré môžu spôsobiť vznietenie odevu.
- d) **Kotúče sa musia používať iba na odporúčané aplikácie. Napríklad: Nebrúste bočnou stranou rozbrusovacieho kotúča.** Rozbrusovacie kotúče sú určené na obvodové brúsenie. Bočné sily pôsobiace na tieto kotúče môžu spôsobiť ich roztrieštenie.
- e) **Vždy používajte nepoškodené príruby kotúčov, ktoré majú správnu veľkosť a tvar zodpovedajúci zvolenému kotúču.** Správne typy prírub podpierajú kotúč, a tak znižujú riziko jeho prasknutia. Príruby pre rozbrusovacie kotúče sa môžu odlišovať od prírub pre brúsne kotúče.
- f) **Nepoužívajte opotrebované kotúče z väčších brúsok.** Kotúč určený pre väčšie náradie nie je vhodný pre vyššie otáčky menšieho náradia a môže prasknúť.

Doplnkové bezpečnostné pokyny pre rozbrusovanie

- a) **Netlačte na rozbrusovací kotúč a nevyvíjajte naň nadmerný tlak. Nepokúšajte sa vytvárať príliš veľkú hĺbku rezu.** Prílišné namáhanie kotúča zvyšuje záťaž a náchylnosť ku krúteniu alebo uviaznutiu kotúča v reze a možnosť spätného rázu alebo prasknutia kotúča.
- b) **Nestoďte v osi a za osou rotujúceho kotúča.** Ak sa pohybuje počas prevádzky kotúč smerom od Vášho tela a ak dôjde k spätnému rázu, otáčajúci sa kotúč a náradie môže byť vymrštené priamo na Vás.
- c) **Ak dôjde k zablokovaníu kotúča alebo z akéhokoľvek dôvodu k prerušeniu rezu, vypnite náradie a držte ho bez pohybu, pokým nedôjde k úplnému zastaveníu kotúča. Nikdy sa nepokúšajte vybrať kotúč z rezu, ak je kotúč v pohybe, pretože by mohlo dôjsť k spätnému rázu.** Premýšľajte a vykonávajte potrebné úpravy, aby ste eliminovali príčinu zaseknutia rozbrusovacieho kotúča.
- d) **Nezačínajte znovu rezanie v obrobku. Počkajte, kým kotúč nedosiahne maximálne otáčky a opatrne zasuňte kotúč znovu do rezu.** Ak je kotúč ponechaný v obrobku a náradie je znovu zapnuté, kotúč sa môže zaseknúť, môže vyskočiť z rezu alebo môže dôjsť k spätnému rázu.
- e) **Panely a akékoľvek príliš veľké obroby si podoprite, aby ste minimalizovali riziko zovretia kotúča a spätného rázu.** Veľké obroby majú tendenciu sa pôsobením vlastnej hmotnosti prehýbať. Podpery musia byť umiestnené pod obrobkom na oboch stranách v blízkosti čiary rezu a v blízkosti okrajov obrobku.
- f) **Pri vykonávaní „zárezov“ do stien alebo do iných miest, za ktoré nevidíte, buďte veľmi opatrní.** Vyčnievajúca časť kotúča môže prerezať plynové alebo vodovodné potrubie, elektrické vodiče alebo predmety, ktoré môžu spôsobiť spätný ráz.

Bezpečnostné pokyny týkajúce sa brúsenia

- a) **Nepoužívajte výrazne väčšie kotúče brúsneho papiera. Pri výbere brúsneho papiera postupujte podľa odporúčaní výrobcu.** Väčšie kotúče brúsneho papiera, ktoré presahujú brúsnu podložku, sa môžu roztrhnúť a môžu spôsobiť zachytenie, natrhnutie kotúča alebo spätný ráz.

Bezpečnostné výstrahy špecifické pre použitie drôtenej kefy

- a) **Uvedomte si, že štetiny drôtenej kefy sú kefou odmršťované i počas normálneho pretáčania. Nevyvíjajte na kefu nadmerný tlak, aby nedochádzalo k príliš veľkému namáhaniu drôtov kefy. Drôty kefy môžu ľahko prepichnúť ľahký odev alebo pokožku.**
- b) **Ak je pri práci s drôtenou kefou odporúčané použitie krytu, dbajte na to, aby sa drôtený kotúč alebo kefa nedostali s krytom v žiadnom prípade do kontaktu. Drôtené kotúče alebo kefy môžu v dôsledku vykonávanej práce alebo odstredivých síl zväčšiť svoj priemer.**

Ďalšie bezpečnostné pokyny pre brúsky

- Montážny závit príslušenstva musí zodpovedať závitu na hriadeľ brúsky. Na príslušenstve upevňovanom pomocou prírub musí priemer upínacieho otvoru príslušenstva zodpovedať polohovaciemu priemeru príruby. Príslušenstvo, ktoré nezodpovedá montážnym prvkom na náradí, sa nebude otáčať rovnomerne, bude nadmerne vibrovať a môže spôsobiť stratu ovládateľnosti.
- Brúsna plocha kotúčov s prehĺbeným stredom musí byť namontovaná pod rovinou okraja ochranného krytu. Nesprávne namontovaný kotúč, ktorý prečnieva cez okraj ochranného krytu, nemôže byť zodpovedajúcim spôsobom chránený.



VAROVANIE: Odporúčame Vám používať prúdový chránič (RCD) s citlivosťou minimálne 30 mA.

Zvyškové riziká

Napriek tomu, že sa dodržiavajú príslušné bezpečnostné predpisy a používajú sa bezpečnostné zariadenia, určité zvyškové riziká sa nemôžu vylúčiť. Tieto riziká sú nasledujúce:

- Poškodenie sluchu.
- Riziko zranenia spôsobené odletujúcimi čiastočkami.
- Riziko popálenia spôsobené kontaktom s horúcim príslušenstvom, ktoré sa zahrialo počas použitia.
- Riziko zranenia spôsobené dlhodobým použitím výrobku.

– Riziko vdychovania prachu z nebezpečných látok.

Štítky na náradí

Na tomto náradí sú nasledujúce piktogramy:



Pred použitím si prečítajte návod na obsluhu.



Používajte ochranu sluchu.



Používajte ochranu zraku.

UMIESTNENIE DÁTUMOVÉHO KÓDU

Dátumový kód, ktorý obsahuje tiež rok výroby, je vytlačený na kryte náradia.

Príklad:

2015 XX XX
Rok výroby

Obsah balenia

Balenie obsahuje:

- 1 Uhlovú brúsku
 - 1 Ochranný kryt
 - 1 Bočnú rukoväť
 - 1 Súpravu prírub
 - 1 Šesťhranný kľúč
 - 1 Návod na obsluhu
- Skontrolujte, či počas prepravy nedošlo k poškodeniu výrobku, jeho častí alebo príslušenstva.
 - Pred začatím práce venujte dostatok času dôkladnému preštudovaniu a pochopeniu tohto návodu.

Popis (obr. 1, 2)



VAROVANIE: Nikdy nevykonávajte žiadne úpravy elektrického náradia ani jeho súčastí. Mohlo by dôjsť k jeho poškodeniu alebo k zraneniu.

- A. Tlačidlo zaistenia hriadeľa
- B. Hriadeľ
- C. Bočná rukoväť
- D. Podperná príruha
- E. Závitová zaistovacia príruha
- F. Kryt
- G. Posuvný vypínač (DWE4227, DWE4237)
- H. Prepínací vypínač (DWE4233)
- I. Odisťovacia páčka (DWE4233)

J. Uvoľňovacia páčka krytu

K. Systém na odvod prachu

URČENÉ POUŽITIE

Tieto výkonné malé uhlové brúsky DWE4233, DWE4227 a DWE4237 sú určené na profesionálne brúsenie, kefovanie a rezanie.

NEPOUŽÍVAJTE iné brúsne kotúče, než sú kotúče s prehlbeným stredom a lamelové kotúče.

NEPOUŽÍVAJTE vo vlhkom prostredí alebo na miestach s výskytom horľavých kvapalín alebo plynov.

Tieto výkonné uhlové brúsky sú elektrickým náradím na profesionálne použitie.

ZABRÁŇTE deťom, aby sa s týmito náradím dostali do kontaktu. Ak používajú toto náradie neskúsené osoby, musí byť zaistený odborný dozor.

- **Malé deti a neskúsené osoby.** Toto zariadenie nie je určené na použitie nedospelými alebo neskúsenými osobami bez dozoru.
- Tento výrobok nie je určený na použitie osobami (vrátane detí) so zníženými fyzickými, zmyslovými alebo duševnými schopnosťami, s nedostatkom skúseností a znalostí, ak týmto osobám nebol stanovený dohľad osobou zodpovednou za ich bezpečnosť. Deti sa nesmú nikdy ponechať s týmto výrobkom bez dozoru.

Antivibračná bočná rukoväť

Antivibračná bočná rukoväť ponúka vyšší komfort obsluhy, pretože absorbuje vibrácie spôsobené náradím.

Systém odvodu prachu (obr. 1)

Systém na odvod prachu (K) zabraňuje hromadeniu prachu v blízkosti krytu a vstupu do motora, a minimalizuje množstvo prachu vnikajúceho do skrine motora.

Funkcia plynulého rozbehu

Funkcia plynulého rozbehu umožňuje pomalé zvyšovanie otáčok, ktoré zabráni úvodnému trhnutiu pri zapnutí náradia. Táto funkcia je veľmi užitočná najmä pri práci v obmedzených priestoroch.

Beznapäťová blokovacia funkcia

Ak dôjde k výpadku napájania, beznapäťová blokovacia funkcia zastavuje brúsku, kým nedôjde k opätovnému vedomému použitiu vypínača.

Elektronická spojka

DWE4227

Spojka s elektronickým obmedzovačom momentu znižuje maximálne momentové reakcie prenášané na obsluhu v prípade zablokovania kotúča. Táto funkcia tiež chráni prevody a elektrický motor pred zaseknutím. Spojka s obmedzovačom momentu je nastavená výrobcom a nemôže byť nastavená.

Elektrická bezpečnosť

Elektromotor je určený iba pre jedno napájacie napätie. Vždy skontrolujte, či napájacie napätie siete zodpovedá napätiu na výkonovom štítku.



Vaše náradie DEWALT je chránené dvojitou izoláciou v súlade s normou EN 60745. Preto nie je nutné použitie uzemňovacieho vodiča.

Ak dôjde k poškodeniu prírodného kábla, musí byť nahradený špeciálne pripraveným káblom, ktorý získate v autorizovanom servise DEWALT.

Výmena sieťovej zástrčky (iba pre Veľkú Britániu a Írsko)

Ak budete inštalovať novú zástrčku prírodného kábla:

- *Bezpečne odstráňte starú zástrčku.*
- *Pripojte hnedý vodič k svorke pod napätím na novej zástrčke.*
- *Modrý vodič pripojte k nulovej svorke.*



VAROVANIE: Na uzemňovaciu svorku nebude pripojený žiadny vodič.

Dodržiujte montážne pokyny dodávané s kvalitnými zástrčkami. Odporúčaná poistka: 13 A.

Použitie predlžovacieho kábla

Ak je použitie predlžovacieho kábla nutné, použite iba schválený typ kábla sa 3 vodičmi, ktorý je vhodný pre príkon tohto náradia (pozri **Technické údaje**). Minimálny prierez vodiča je 1,5 mm². Maximálna dĺžka je 30 m.

V prípade použitia navijacieho kábla odviňte vždy celú dĺžku kábla.

ZOSTAVENIE A NASTAVENIE



VAROVANIE: Pred každým nastavením alebo pred každou montážou alebo demontážou doplnkov a príslušenstva z dôvodu zníženia rizika vážneho zranenia vždy vypnite náradie a odpojte ho od zdroja napájania.

Pred opätovným pripojením náradia stlačte a uvoľnite hlavný vypínač, aby ste sa uistili, či je náradie vypnuté.

Montáž bočnej rukoväti (obr. 2)



VAROVANIE: Pred použitím náradia skontrolujte, či je rukoväť riadne utiahnutá.

Naskrutkujte bočnú rukoväť (C) pevne do jedného z otvorov na jednej alebo druhej strane skrine prevodovky. Bočná rukoväť sa musí používať vždy, aby bola stále zaručená ovládateľnosť náradia.

Príslušenstvo a doplnky

Pre použitie s príslušenstvom brúsky je veľmi dôležité zvoliť správne ochranné kryty, podperné podložky a príruby. Postupujte podľa tabuľky nachádzajúcej sa na konci tejto časti, kde nájdete informácie týkajúce sa voľby správneho príslušenstva.

POZNÁMKA: Hrany sa môžu brúsiť brúsnyimi kotúčmi typu 27, ktoré sú určené a navrhnuté na tento účel.



VAROVANIE: Pracovné príslušenstvo musí byť dimenzované najmenej na otáčky vyznačené na náradí. Kotúče a iné príslušenstvo, ktoré sa otáča vyššími než povolenými otáčkami, môže prasknúť a môže spôsobiť zranenie. Príslušenstvo so závitom musí byť vybavené závitom M14. Každé príslušenstvo bez závitů musí mať upínací otvor s priemerom 22 mm. Ak nie je tomu tak, toto príslušenstvo môže byť určené pre kotúčové píly a nesmie sa použiť. Používajte iba príslušenstvo, ktoré je uvedené v tabuľke na konci tejto časti návodu. Prevádzkové otáčky príslušenstva musí presahovať otáčky uvedené na výrobnom štítku náradia.

Montáž krytov



VAROVANIE: Pred každým nastavením alebo pred každou montážou alebo demontážou doplnkov a príslušenstva z dôvodu zníženia rizika vážneho zranenia vždy vypnite náradie a odpojte ho od zdroja napájania. Pred opätovným pripojením náradia stlačte a uvoľnite hlavný vypínač, aby ste sa uistili, či je náradie vypnuté.



VAROVANIE: S touto brúskou sa musia používať ochranné kryty.

Ak používate brúsku DWE4233 alebo DWE4237 na rozbrusovanie kovu alebo muriva, MUSÍ sa použiť kryt typu 1. Kryty typu 1 si môžete kúpiť u autorizovaných predajcov DEWALT.

POZNÁMKA: Pozrite si, prosím, *Tabuľku príslušenstva pre brúsenie a rozbrusovanie* na konci tejto časti, kde sú uvedené ostatné typy príslušenstva, ktoré môžu byť použité s týmito brúskami.

MONTÁŽ A DEMONTÁŽ OCHRANNÉHO KRYTU TYPU ONE-TOUCH (OBR. 3)

POZNÁMKA: Ak sa vaša brúska dodáva s rýchloupínacím krytom One-Touch, uistite sa, či sú pred montážou tohto krytu správne nasadené skrutka, páčka a pružina.

1. Stlačte uvoľňovaciu páčku krytu (J).
2. Držte uvoľňovaciu páčku krytu v otvorenej polohe a súčasne zarovnajete výstupky (M) na kryte s drážkami (N) na skrini prevodovky.
3. Držte uvoľňovaciu páčku krytu stále v otvorenej polohe a tlačte kryt dole, pokým nedôjde k zapadnutiu výstupkov do drážok, a potom otočte krytom tak, aby došlo k jeho zaisteniu v drážke na hriadeľi prevodovky. Uvoľnite páčku ochranného krytu.
4. S hriadeľom otočeným smerom k sebe natočte ochranný kryt v smere pohybu hodinových ručičiek do požadovanej pracovnej polohy. Z dôvodu zaistenia maximálnej ochrany musí byť telo ochranného krytu medzi hriadeľom a obsluhou.
5. Z dôvodu uľahčenia nastavenia sa môže kryt otáčať iba v smere pohybu hodinových ručičiek. Konštrukcia krytov umožňuje otočenie krytu a jeho nastavenie jedným pohybom otočením v smere alebo proti smeru pohybu hodinových ručičiek. Pri otočení krytu nemusí byť stlačená páčka. Táto páčka sa používa iba na snímanie krytu. Kryt sa môže premiestniť v opačnom smere po stlačení uvoľňovacej páčky ochranného krytu.
- POZNÁMKA:** Uvoľňovacia páčka krytu by mala zapadnúť do jedného zo zarovnávacích otvorov (O) na objímke krytu. Tak je zaistené bezpečné upevnenie krytu.
6. Ak chcete kryt odstrániť, vykonajte vyššie uvedené kroky 1 až 3 v opačnom poradí.

Montáž a demontáž brúsneho alebo rozbrusovacieho kotúča (obr. 1, 4, 5)



VAROVANIE: Nepoužívajte poškodené kotúče.

1. Položte náradie na stôl tak, aby bol kryt (F) hore.
2. Nasadte podpernú prírubu (D) správne na hriadeľ (B) (obr. 4).
3. Položte kotúč (P) na podpernú prírubu (D). Ak pripievňujete kotúč s vyvýšeným stredom, uistite sa, či je vyvýšený stred (Q) otočený smerom k podpernej prírubu (D).
4. Naskrutkujte na hriadeľ (B) závitovú zaistovacia prírubu (E) (obr. 5):
 - a. Pri montáži brúsneho kotúča musí krúžok na závitovej zaistovacej prírubu (E) smerovať ku kotúču (obr. 5A).
 - b. Pri montáži rozbrusovacieho kotúča musí krúžok na závitovej zaistovacej prírubu (E) smerovať od kotúča (obr. 5B).
5. Stlačte zaistovacie tlačidlo hriadeľa (A) a otáčajte hriadeľom (B), kým nedôjde k jeho zaisteniu.
6. Utiahnite závitovú zaistovacia prírubu (E) pomocou dodaného šesťhranného kľúča (S) alebo pomocou kľúča s dvoma kolíkmi.
7. Uvoľnite zámku hriadeľa.
8. Ak chcete kotúč odobrať, povoľte závitovú zaistovacia prírubu (E) pomocou dodaného šesťhranného kľúča (S) alebo kľúča s dvoma kolíkmi.

POZNÁMKA: Brúsenie hrán môže byť vykonávané s kotúčmi typu 27 skonštruovanými a určenými na tento účel. Kotúče s hrúbkou 6 mm sú určené na brúsenie plôch, zatiaľ čo kotúče s hrúbkou 3 mm sú určené na obvodové brúsenie. Rezať je možné pomocou rozbrusovacieho kotúča a krytu typu 1.

Montáž drôtených kief a drôtených kotúčov

Drôtené misky alebo drôtené kotúče skrutkujte priamo na hriadeľ so závitom bez použitia prírub. Používajte iba drôtené kefy alebo kotúče so závitom M14. Pri použití drôtených kief alebo kotúčov sa musí použiť ochranný kryt, typ 27.



UPOZORNENIE: Pri manipulácii s drôtenými kefami a kotúčmi používajte pracovné rukavice. Môžu byť ostré.



UPOZORNENIE: Pri montáži alebo pri prevádzke sa drôtené kotúče alebo kefy nesmú dotýkať krytu. Na príslušenstve môže byť skryté poškodenie, ktoré spôsobí rozpad a oddelenie jednotlivých drôtov z kotúča či misky.

1. Kotúč na hriadeľ naskrutkujte rukou.
2. Stlačte tlačidlo zaistenia hriadeľa a pomocou kľúča dotiahnite drôtený kotúč alebo kefu.
3. Ak chcete kotúč odstrániť, vykonávajte vyššie uvedené kroky v obrátenom poradí.

POZNÁMKA: Ak nie je upínacia stopka kotúča pred spustením brúsky správne usadená, môže dôjsť k poškodeniu náradia alebo kotúča.

Montáž a demontáž podpernej podložky/listu brúsneho papiera (obr. 1, 6)

1. Položte náradie na stôl alebo inú rovnú plochu tak, aby kryt smeroval hore.
2. Odoberte podpernú prírubu (D).
3. Nasadte správne na hriadeľ (B) gumovú podpernú podložku.
4. Nasadte na gumovú podpernú podložku list brúsneho papiera.
5. Stlačte zaistenie hriadeľa (A), naskrutkujte na hriadeľ upínaciu maticu (R), vložte zvýšený stred na upínaciu maticu do stredu brúsneho kotúča a podpernej podložky.
6. Utiahnite závitovú upínaciu maticu (R) pomocou dodaného šesťhranného kľúča alebo pomocou kľúča s dvoma kolíkmi.
7. Uvoľnite zámku hriadeľa.
8. Ak chcete gumovú podpernú podložku odobrať, povoľte závitovú upínaciu maticu (R) pomocou dodaného šesťhranného kľúča alebo kľúča s dvoma kolíkmi.

Montáž drôtenej kefy

Naskrutkujte drôtenú kefu priamo na hriadeľ, bez toho, aby ste používali dištančné krúžky a závitovú prírubu.

Pred použitím

- Namontujte ochranný kryt a vhodný kotúč alebo disk. Nepoužívajte nadmerne opotrebované kotúče.
- Uistite sa, či je správne namontovaná vnútorná i vonkajšia prírubu. Dodržujte

pokyny uvedené v časti **Tabuľka príslušenstva na brúsenie a rezanie**.

- Skontrolujte, či sa kotúč otáča v rovnakom smere, aký zobrazujú šípky na príslušenstve a na náradí.
- Nepoužívajte poškodené príslušenstvo. Pred každým použitím skontrolujte každé príslušenstvo. Pri brúsných kotúčoch skontrolujte, či nie sú prasknuté alebo či nie sú odštiepené. Pri oporných podložkách skontrolujte, či nie sú prasknuté, potrhané alebo nadmerne opotrebované. Pri drôtených kefách skontrolujte, či nie sú uvoľnené alebo popraskané jednotlivé drôty. Ak dôjde k pádu elektrického náradia alebo príslušenstva, skontrolujte, či nedošlo k poškodeniu a ak je to nutné, použite nepoškodené príslušenstvo. Po kontrole a montáži príslušenstva sa postavte vy aj ostatné osoby tak, aby ste stáli mimo roviny rotujúceho príslušenstva, a na jednu minútu zapnite náradie pri maximálnych otáčkach naprázdno. V tomto testovacom čase sa poškodené príslušenstvo obvykle zničí.

POUŽITIE

Pokyny na použitie



VAROVANIE: Vždy dodržujte bezpečnostné pokyny a platné predpisy.



VAROVANIE: Pred každým nastavením alebo pred každou montážou alebo demontážou doplnkov a príslušenstva z dôvodu zníženia rizika vážneho zranenia vždy vypnite náradie a odpojte ho od zdroja napájania. Pred opätovným pripojením náradia stlačte a uvoľnite hlavný vypínač, aby ste sa uistili, či je náradie vypnuté.



VAROVANIE:

- Zaisťte, aby bol brúsený alebo rezaný materiál riadne upnutý.
- Zaisťte a podoprite obrobok. Na zaistenie a upnutie obrobku k stabilnej podložke používajte svorky alebo zverák. Upnutie a podopretie obrobku je veľmi dôležité, aby sa zabránilo pohybu obrobku a strate kontroly. Pohyb obrobku alebo strata kontroly môžu vytvárať nebezpečné situácie, ktoré môžu viesť k spôsobeniu zranení.

- **Panely a všetky príliš veľké obrobky podoprite, aby ste minimalizovali riziko zovretia kotúča a spätného rázu.** Veľké obrobky majú tendenciu sa pôsobením vlastnej hmotnosti prehýbať. Podpery musia byť umiestnené pod obrobkom na oboch stranách v blízkosti čiar rezu a v blízkosti okrajov obrobku.
- Pri práci s týmto náradím vždy používajte zodpovedajúce pracovné rukavice.
- Pri prevádzke dochádza k veľkému zahrievaniu skrine prevodovky.
- Na náradie vyvíjajte iba mierny prítlak. Nevvíjajte na kotúč bočný tlak.
- Vždy namontujte ochranný kryt a zodpovedajúci kotúč. Nepoužívajte nadmerne opotrebované kotúče.
- Uistite sa, či je správne namontovaná vnútorná aj vonkajšia príruha.
- Skontrolujte, či sa kotúč otáča v rovnakom smere, aký zobrazujú šípky na príslušenstve a na náradí.
- Vyvarujte sa preťažovania náradia. Ak dôjde k prehriatiu náradia, nechajte ho niekoľko minút v chode naprázdno, aby došlo k jeho vychladnutiu. Nedotýkajte sa príslušenstva, pokým nedôjde k jeho vychladnutiu. Pri prevádzke náradia dochádza k veľkému zahrievaniu kotúčov.
- Nikdy nepracujte s brúsnymi miskami bez riadne upevneného vhodného ochranného krytu.
- Nepoužívajte toto elektrické náradie v stojane na rezanie.
- Nikdy nepoužívajte listy brúsneho papiera spoločne so spojenými brúsnymi výrobkami.
- Uvedomte si, že sa po vypnutí náradia bude kotúč ešte chvíľu otáčať.

Správna poloha rúk (obr. 7)



VAROVANIE: Z dôvodu zníženia rizika vážneho zranenia, **VŽDY** používajte správne uchytenie náradia, ako na uvedenom obrázku.



VAROVANIE: Z dôvodu zníženia rizika vážneho zranenia držte náradie **VŽDY** pevne a očakávajte náhle reakcie.

Správna poloha rúk vyžaduje, aby ste mali jednu ruku na bočnej rukoväti (C) a druhú ruku na tele náradia, ako na obr. 7.

Vypínače



UPOZORNENIE: Pri zapnutí náradia, počas jeho použitia a pokiaľ sa kotúč alebo príslušenstvo neprestane otáčať, držte pevne bočnú rukoväť a telo náradia, aby ste nestratili kontrolu nad náradím. Pred odložením náradia sa uistite, či došlo k úplnému zastaveniu kotúča.

POZNÁMKA: Z dôvodu zamedzenia neočakávaných pohybov náradia nezapínajte a nevypínajte náradie, ak je v záťaži. Pred kontaktom s obrobkom nechajte brúsku rozbehnúť do maximálnych otáčok. Pred vypnutím zdvihnite náradie nad povrch obrobku. Pred odložením náradia počkajte, kým sa celkom nezastaví.

POSUVNÝ VYPÍNAČ (OBR. 3) DWE4227, DWE4237



VAROVANIE: Pred pripojením náradia k napájaciemu zdroju sa stlačením a uvoľnením zadnej časti vypínača uistite, či je posuvný vypínač v polohe vypnuté. Po každom prerušení napájania náradia, napríklad pri aktivácii prerušovača alebo ističa, pri náhodnom odpojení prírodného kábla alebo pri výpadku prúdu sa vždy vyššie uvedeným postupom uistite, či je posuvný vypínač vo vypnutej polohe. Ak je posuvný vypínač zaistený v polohe zapnuté a ak je náradie pripojené k napájaciemu napätiu, dôjde k jeho okamžitému spusteniu.

Ak chcete náradie zapnúť, presuňte posuvný hlavný vypínač (G) smerom k prednej časti náradia. Ak chcete náradie vypnúť, uvoľnite posuvný vypínač zapnuté/vypnuté.

Ak chcete zaistiť nepretržitú prevádzku náradia, posuňte vypínač smerom k prednej časti náradia a stlačte dovnútra prednú časť vypínača.

Ak chcete náradie v nepretržitej prevádzke zastaviť, stlačte zadnú časť posuvného vypínača a uvoľnite ho.

PREPÍNAČÍ VYPÍNAČ (OBR. 1) DWE4233

1. Ak chcete náradie zapnúť, zatlačte odistovacia páčku (I) smerom k zadnej časti náradia a potom stlačte prepínací vypínač (H). Náradie bude v chode, pokiaľ bude tento vypínač stlačený.
2. Náradie vypnete uvoľnením tohto prepínacieho vypínača.

Zaistenie hriadeľa (obr. 2)

Náradie je vybavené tlačidlom na zaistenie hriadeľa (A), ktoré zabraňuje otáčaniu hriadeľa pri montáži alebo demontáži kotúčov. Používajte zaistenie hriadeľa iba po vypnutí náradia, po odpojení prírodného kábla a po úplnom zastavení náradia.

POZNÁMKA: Z dôvodu obmedzenia rizika poškodenia náradia nepoužívajte zaistenie hriadeľa, ak je náradie v chode. Mohlo by dôjsť k poškodeniu náradia a namontované príslušenstvo by sa mohlo uvoľniť a spôsobiť zranenie obsluhy.

Ak chcete hriadeľ zaistiť, stlačte tlačidlo zaistenia hriadeľa a otáčajte hriadeľom, pokiaľ nedôjde k zablokovaniu jeho pohybu.

Použitie brúsnych kotúčov s prehĺbeným stredom

BRÚSENIE PLÔCH POMOCOU BRÚSNYCH KOTÚČOV

1. Pred kontaktom náradia s pracovnou plochou nechajte náradie rozbehnúť do maximálnych otáčok.
2. Na brúsenú plochu tlačte len mierne, aby náradie pracovalo vo vysokých otáčkach. Maximálne brúsenie sa dosiahne pri chode brúsky vo vysokých otáčkach.
3. Medzi brúskou a obrábanou plochou udržiavajte sklon 20° až 30°.
4. Neustále pohybujte náradím dopredu a dozadu tak, aby na brúsenej ploche nedochádzalo k vytváraniu žliabkov.
5. Pred vypnutím zdvihnite náradie nad povrch pracovnej plochy. Pred odložením náradia počkajte, kým sa celkom nezastaví.

BRÚSENIE HRÁN POMOCOU BRÚSNYCH KOTÚČOV



VAROVANIE: Kotúče používané na rezanie a brúsenie hrán môžu pri ohybe či skrútení spôsobiť zranenie.

odrezávaním či brúsením do hĺbky prasknúť alebo môže dôjsť k spätnému rázu. Z dôvodu zníženia rizika vážneho úrazu obmedzte použitie týchto kotúčov so štandardným krytom typu 27 na plytké brúsenie a stupňovité brúsenie (do hĺbky menšej než 13 mm). Otvorená strana krytu musí smerovať mimo obsluhu brúsky. Na hlbšie rezanie s rozbrusovacím kotúčom používajte uzavretý kryt typu 1. Pozrite si, prosím, **Tabuľku príslušenstva pre brúsenie a rozbrusovanie na konci tejto časti, kde sú uvedené ostatné typy príslušenstva, ktoré môžu byť použité s týmito brúskami.**

1. Pred kontaktom náradia s pracovnou plochou nechajte náradie rozbehnúť do maximálnych otáčok.
2. Na brúsenú plochu tlačte len mierne, aby náradie pracovalo vo vysokých otáčkach. Maximálne brúsenie sa dosiahne pri chode brúsky vo vysokých otáčkach.
3. Stojte tak, aby otvorená spodná strana kotúča smerovala mimo Vás.
4. Hneď ako sa začne rezať a kotúč sa zareže do obrobku, nemeňte uhol rezu. Zmena uhla rezu spôsobí ohyb kotúča, čím môže dôjsť k jeho prasknutiu. Brúsne kotúče na brúsenie hrán nie sú navrhnuté tak, aby odolali bočnému tlaku vytváranému ohybom.
5. Pred vypnutím zdvihnite náradie nad brúsenú plochu. Pred odložením náradia počkajte, kým sa celkom nezastaví.



VAROVANIE: *Nepoužívajte na brúsenie povrchov brúsne/rezné kotúče určené na brúsenie hrán, pretože tieto kotúče nie sú určené na to, aby odolali bočným tlakom spôsobeným brúsením plôch. Mohlo by dôjsť k vážnym úrazom a k prasknutiu kotúča.*

Nasadenie a použitie drôtených kief a drôtených kotúčov

Drôtené kotúče a kefy je možné použiť na odstránenie hrdze, usadenín a náterov a taktiež na vyhladenie nerovných plôch.

POZNÁMKA: Postupujte, prosím, podľa časti **Bezpečnostné pokyny na odstraňovanie náterov pomocou drôtenej kefy.**

1. Pred kontaktom náradia s pracovnou plochou nechajte náradie rozbehnúť do maximálnych otáčok.
2. Na brúsenú plochu tlačte len mierne, aby náradie pracovalo vo vysokých otáčkach. Maximálny odber materiálu sa dosiahne pri chode brúsky vo vysokých otáčkach.
3. Pri použití miskových drôtených kief udržiajte medzi náradím a obrábanou plochou sklon 5° až 10°.
4. Pri použití drôtených kotúčov udržiajte kontakt medzi hranou kotúča a obrábanou plochou.
5. Neustále pohybujte náradím dopredu a dozadu, aby na brúsenej ploche nedochádzalo k vytváraniu žliabkov. Ponechanie brúsky na obrábanom povrchu bez pohybu alebo pohyb brúsky v kruhoch spôsobí spálenie a kruhové stopy na povrchu obrobku.
6. Pred vypnutím zdvihnite náradie nad brúsenú plochu. Pred odložením náradia počkajte, kým sa celkom nezastaví.



UPOZORNENIE: *Zvláštnu pozornosť venujte práci vykonávanej na okraji, pretože môžete očakávať náhly a rýchly pohyb brúsky.*

Použitie rozbrusovacích kotúčov



VAROVANIE: *Nepoužívajte na brúsenie povrchov brúsne/rezné kotúče určené na brúsenie hrán, pretože tieto kotúče nie sú určené na to, aby odolali bočným tlakom spôsobeným brúsením plôch. Mohlo by dôjsť k úrazu a k zlomeniu kotúča.*

1. Pred kontaktom s povrchom obrobku nechajte náradie rozbehnúť do maximálnych otáčok.
2. Na brúsenú plochu tlačte len mierne, aby náradie pracovalo vo vysokých otáčkach. Najvyššia rýchlosť rezania sa dosiahne pri chode brúsky vo vysokých otáčkach.
3. Hneď ako sa začne rezať a kotúč sa zareže do obrobku, nemeňte uhol rezu. Zmena uhla rezu spôsobí ohyb kotúča, čím môže dôjsť k jeho prasknutiu.
4. Pred vypnutím zdvihnite náradie nad povrch pracovnej plochy. Pred odložením náradia počkajte, kým sa celkom nezastaví.

Bezpečnostné opatrenia pre brúsenie náterov drôtenou kefou

1. Brúsenie náteru s obsahom olova pomocou drôtenej kefy SA NEODPORUČA z dôvodu problémovej kontroly kontaminácie prachu. Najväčšie nebezpečenstvo otravy olovom hrozí deťom a tehotným ženám.
2. Keďže je bez chemickej analýzy ťažké určiť, či brúsený náter obsahuje olovo, odporúča sa pri brúsení akéhokoľvek náteru dodržiavať nasledujúce opatrenia:

BEZPEČNOSŤ OSÔB

1. Do pracovného priestoru, kde po odstránení náteru brúsením nebolo dokončené kompletné upratovanie, nesmú mať prístup deti a tehotné ženy.
2. Všetky osoby v pracovnom priestore by mali mať nasadenú masku proti prachu alebo respirátor. Výmena filtra musí byť vykonávaná každý deň alebo vždy, keď dôjde k problémom s dýchaním.

POZNÁMKA: Používajte iba masky proti prachu vhodné na prácu s prachom a výpary s obsahom olova. Bežné maliarske ochranné masky neposkytujú dostatočnú ochranu. Navštívte príslušnú miestnu predajňu a kúpte si správny typ masky proti prachu.

3. Z dôvodu ochrany pred vdýchnutím kontaminovaných častíc sa NESMÚ v pracovnom priestore požívať POTRAVINY a NÁPOJE a nesmie sa tu FAJČIŤ. Pracovníci sa musia očistiť a umyť PRED každým jedlom, pitím a fajčením. Jedlo, pitie a fajčivo sa nesmú ponechať v pracovnom priestore, aby sa na ne nemohol usadzovať kontaminovaný prach.

BEZPEČNOSŤ PROSTREDIA

1. Náter sa musí odstraňovať takým spôsobom, pri ktorom sa minimalizuje množstvo vytváraného prachu.
2. Priestory, v ktorých sa bude odstraňovať náter, musí byť utesnené plastovou fóliou s hrúbkou 0,1 mm.
3. Drôtené kefy sa musia používať tak, aby bol obmedzený prenos prachu mimo pracovného priestoru.

ČISTENIE A LIKVIDÁCIA

1. Všetky plochy v pracovnom priestore musia byť po celý čas prebiehajúceho brúsenia každý deň vysávané a musia byť dôkladne

očistené. Musí byť vykonávaná častá výmena filtrov vysávača.

2. Závesné plastové plachty musia byť zhromaždené a zlikvidované spoločne so zachytením prachom a inými nečistotami. Musia byť umiestnené v utesnených nádobách na odpad a musia byť likvidované spôsobom, ktorý zodpovedá platným predpisom.

Počas čistenia zamedzte vstupu detí a tehotných žien do blízkostí pracovného priestoru.

3. Všetky hračky, umývateľný nábytok a kuchynský riad používané deťmi musia byť pred opätovným použitím dôkladne umyté.

Práca s kovmi

Ak používate náradie na prácu s kovmi, uistíte sa, či je zapojený prúdový chránič (RCD), aby boli obmedzené zvyškové riziká súvisiace s kovovými pilinami.

Ak dôjde k prerušeniu napájania, ktoré bude spôsobené prúdovým chráničom (RCD), zverte kontrolu náradia autorizovanému servisu DEWALT.



VAROVANIE: V extrémnych prevádzkových podmienkach pri práci s kovmi môže dôjsť k nahromadeniu vodivých kovových pilín vnútri náradia. To môže viesť k poškodeniu ochranné izolácie vnútri náradia a k potenciálnemu riziku spôsobenia úrazu elektrickým prúdom.

Ak chcete zabrániť nahromadeniu kovových pilín vnútri náradia, odporúčame Vám, aby ste každý deň čistili vetracie drážky. Pozrite časť **Udržba**.

Rezanie kovu

Pri rezaní kovov používajte primeranú rýchlosť posuvu v závislosti od rezaného materiálu. Nevytvárajte na kotúč nadmerný tlak a nenakláňajte alebo nekváňte s náradím.

Neznižujte prevádzkové otáčky rezného kotúča vyvíjaním bočného tlaku na tento kotúč.

Toto náradie sa musí pri práci pohybovať vždy smerom hore. V inom prípade hrozí riziko nekontrolovaného vybočenia z vykonávaného rezu.

Pri rezaní profilov a hranatých tyčí je najlepším riešením začatie rezu v mieste najmenšieho prierezu.

Hrubé brúsenie

Nikdy nepoužívajte na hrubé brúsenie rezné kotúče.

Vždy používajte kryt typu 27.

Najlepšie výsledky pri hrubom brúsení dosiahnete pri nastavení náradia v uhle 30° až 40°. Pohybujte s náradím dopredu a dozadu a náradie primerane pritláčajte. Týmto spôsobom nebude dochádzať k nadmernému zahrievaniu obrobku, nedôjde k zmene jeho farby a nebude dochádzať k vytváraniu drážok.

Rezanie kameňov

Toto náradie sa môže používať iba na suché rezanie. Na rezanie kameňov je najvhodnejší diamantový rezný kotúč. Pri tejto práci vždy používajte ochrannú masku proti prachu.

Pracovná rada

Pri rezaní drážok do nosných stien buďte maximálne opatrní. Pre rezanie drážok do nosných stien sú v rôznych krajinách platné špecifické predpisy. Tieto predpisy sa musia dodržiavať vo všetkých situáciách a podmienkach. Pred začatím práce konzultujte tieto úkony so zodpovedným statikom, architektom alebo stavebným dozorom.

Použitie lamelových kotúčov



VAROVANIE: NAHROMADENIE kovových pilín. Časté použitie lamelových kotúčov pri práci s kovmi môže viesť k zvýšenému riziku úrazu elektrickým prúdom. Ak chcete obmedziť toto riziko, pripojte pred použitím prúdový chránič (RCD) a každý deň čistite vetracie drážky pomocou suchého stlačeného vzduchu podľa nižšie uvedených pokynov pre údržbu náradia.

ÚDRŽBA

Vaše náradie DEWALT bolo skonštruované tak, aby pracovalo čo najdlhšie s minimálnymi nárokmi na údržbu. Dôkladná starostlivosť o náradie a jeho pravidelné čistenie Vám zaisťujú jeho bezproblémový chod.



VAROVANIE: Pred každým nastavením alebo pred každou montážou alebo demontážou doplnkov a príslušenstva z dôvodu zníženia rizika vážneho zranenia vždy vypnite náradie a odpojte ho od zdroja napájania. Pred opätovným pripojením náradia stlačte

a uvoľnite hlavný vypínač, aby ste sa uistili, či je náradie vypnuté.

Odpájacie uhlíky

Motor bude automaticky zastavený, čo znamená, že sa blíži koniec prevádzkovej životnosti uhlíkov a že sa musí vykonať údržba náradia. Uhlíky nie sú opraviteľné. Odovzdajte náradie autorizovanému servisu DEWALT.



Mazanie

Vaše náradie nevyžaduje žiadne ďalšie mazanie.



Čistenie



VAROVANIE: Hneď ako sa vo vetracích drážkach hlavného krytu a v ich blízkosti nahromadia prach a nečistoty, odstráňte ich prúdom suchého stlačeného vzduchu. Pri vykonávaní tohto úkonu používajte schválenú ochranu zraku a schválený respirátor.



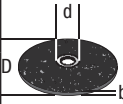
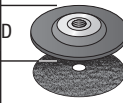
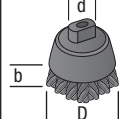
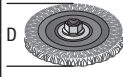
VAROVANIE: Na čistenie nekovových súčastí náradia nikdy nepoužívajte rozpúšťadlá alebo iné agresívne látky. Tieto chemikálie môžu oslabiť materiály použité v týchto častiach. Používajte iba handričku navlhčenú v mydlovom roztoku. Nikdy nedovoľte, aby sa do náradia dostala akákoľvek kvapalina. Nikdy neponárajte žiadnu časť náradia do kvapaliny.

Doplnkové príslušenstvo



VAROVANIE: Pretože iné príslušenstvo, než je príslušenstvo ponúkané spoločnosťou DEWALT, nebolo s týmto výrobkom testované, môže byť použitie takého príslušenstva nebezpečné. Ak chcete znížiť riziko zranenia, používajte s týmto výrobkom iba príslušenstvo odporúčané spoločnosťou DEWALT.

Ďalšie informácie týkajúce sa vhodného príslušenstva získate u autorizovaného predajcu.

	Max. [mm]		[mm]	Minimálne otáčky [min. ⁻¹]	Obvodová rýchlosť [m/s]	Dĺžka závitového otvoru [mm]
	D	b	d			
	115	6	22,23	11 500	80	-
	125	6	22,23	11 500	80	-
	115	-	-	11 500	80	-
	125	-	-	11 500	80	-
	75	30	M14	11 500	45	20,0
	115	12	M14	11 500	80	20,0
	125	12	M14	11 500	80	20,0

Ochrana životného prostredia



Triedte odpad. Tento výrobok sa nesmie likvidovať v bežnom domovom odpade.

Ak nebudete výrobok DEWALT ďalej používať alebo ak si želáte ho nahradiť novým, nelikvidujte ho spolu s bežným komunálnym odpadom. Zaisťte likvidáciu tohto výrobku v triedenom odpade.



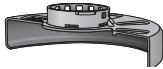

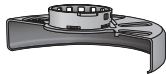


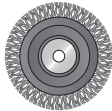


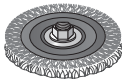
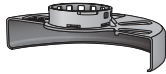

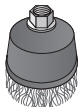
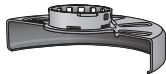


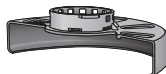



Triedený odpad umožňuje recykláciu a opätovné využitie použitých výrobkov a obalových materiálov. Opätovné použitie recyklovaných materiálov pomáha chrániť životné prostredie pred znečistením a znižuje spotrebu surovín.

Pri kúpe nových výrobkov Vám predajne, miestne zberne odpadov alebo recyklačné stanice poskytnú informácie o správnej likvidácii elektroodpadov z domácnosti.

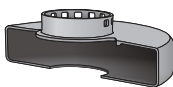

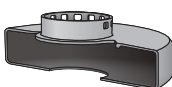


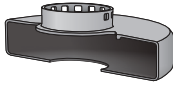

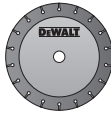
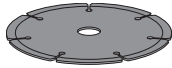

Spoločnosť DEWALT poskytuje službu zberu a recyklácie výrobkov DEWALT po skončení ich prevádzkovej životnosti. Ak chcete využiť výhody tejto služby, odovzdajte, prosím, Váš výrobok ktorémukoľvek zástupcovi autorizovaného servisu, ktorý zariadenie odoberie a zaisťí jeho recykláciu.

Miesto najbližšieho autorizovaného servisu DEWALT nájdete na príslušnej adrese uvedenej na zadnej strane tohto návodu. Zoznam autorizovaných servisov DEWALT a všetky podrobnosti týkajúce sa popredajného servisu nájdete taktiež na internetovej adrese: www.2helpU.com.

TABUĽKA PRÍSLUŠENSTVA PRE BRÚSENIE A ROZBRUSOVANIE

Typ ochranného krytu	Príslušenstvo	Popis	Montáž na brúsku
 KRYT TYP 27		Brúsny kotúč s prehlbeným stredom	 Ochranný kryt typ 27
		Lamelový kotúč	 Podporná príruha
		Drôtené kotúče	 Kotúč s prehlbeným stredom typ 27  Závitová upínacia matica
		Drôtené kotúče so závitovou maticou	 Ochranný kryt typ 27  Drôtený kotúč
		Drôtený miskový kotúč so závitovou maticou	 Ochranný kryt typ 27  Drôtená kefa
		Podporná podložka/ brúsny papier	 Ochranný kryt typ 27  Gumová podporná podložka  Brúsny kotúč  Závitová upínacia matica

TABUĽKA PRÍSLUŠENSTVA PRE BRÚSENIE A ROZBRUSOVANIE (pokračovanie)

<i>Typ ochranného krytu</i>	<i>Príslušenstvo</i>	<i>Popis</i>	<i>Montáž na brúsku</i>
 KRYT TYP 1		Kotúč na rozbrusovanie muríva, spájaný	 Ochranný kryt typ 1
		Kotúč na rozbrusovanie kovu, so spojivom	 Podporná príruha
 KRYT TYP 1 ALEBO  KRYT TYP 27		Diamantové rozbrusovacie kotúče	 Rezný kotúč  Závitová upínacia matica

ZÁRUKA

EURÓPSKA ZÁRUKA NA ELEKTRICKÉ NÁRADIE DEWALT V TRVANÍ 1 ROKU

Spoločnosť DEWALT je presvedčená o kvalite svojich výrobkov a poskytuje 1-ročnú záruku pre profesionálnych používateľov tohto výrobku. Táto záruka žiadnym spôsobom neovplyvní vaše zmluvné práva ako profesionálneho používateľa alebo vaše zákonné práva ako súkromného neprofesionálneho používateľa. Táto záruka je platná vo všetkých členských štátoch EÚ a európskej zóny voľného obchodu EFTA.

V súlade s platnými zmluvnými podmienkami európskej záruky na elektrické náradie DEWALT, ktoré sú k dispozícii u miestneho zástupcu spoločnosti DEWALT, u autorizovaných predajcov alebo na internetovej adrese **www.2helpU.com**, platí nasledujúce: ak do 12 mesiacov od dátumu kúpy dôjde u Vášho výrobku DEWALT k poruche v dôsledku chyby materiálu alebo zlého výrobného spracovania, spoločnosť DEWALT môže zadarmo vymeniť všetky chybné časti, alebo podľa vlastného uváženia, môže zadarmo vymeniť celú reklamovanú jednotku.

Spoločnosť DEWALT si vyhradzuje právo odmietnuť akúkoľvek reklamáciu v rámci tejto záruky, ktorá nie je podľa názoru zástupcu autorizovaného servisu v súlade s uvedenými zmluvnými podmienkami európskej záruky DEWALT.

Ak budete vyžadovať reklamáciu, kontaktujte najbližšieho autorizovaného predajcu alebo vyhľadajte najbližší autorizovaný servis DEWALT na internete, v katalógu DEWALT alebo kontaktujte predajcu DEWALT na adrese, ktorá je uvedená v tomto návode.

Zoznam autorizovaných predajcov DEWALT a všetky podrobnosti o našom popredajnom servise nájdete na internetovej adrese: **www.2helpU.com**.

STANLEY BLACK & DECKER SLOVAKIA S.R.O.

Vysoká 2/b
811 06 Bratislava
Tel.: 261 009 772
Fax: 261 009 784
www.dewalt.sk
obchod@sbdinc.com

BAND SERVIS

Paulínska 22
917 01 Trnava
Tel.: 335 511 063
Fax: 335 512 624
www.bandservis.sk
p.talajka@bandservis.sk

Právo na prípadné zmeny vyhradené.

12/2018



DEWALT®**TYP VÝROBKU:**

CZ	Výrobní kód	Datum prodeje	Razítko prodejny Podpis
SK	Výrobný kód	Dátum predaja	Pečiatka predajne Podpis

CZ	Dokumentace záruční opravy			SK	Dokumentácia záručnej opravy	
CZ	Číslo	Datum příjmu	Datum zakázky	Číslo zakázky	Závada	Razítko Podpis
SK	Číslo dodávky	Dátum príjmu	Dátum opravy	Číslo objednávky	Porucha	Pečiatka Podpis

CZ
Adresy servisu
Band servis
Klásterského 2
CZ-140 00 Praha 4
Tel.: 00420 244 403 247
Fax: 00420 241 770 167

CZ
Band servis
K Pasekám 4440
CZ-760 01 Zlín
Tel.: 00420 577 008 550,1
Fax: 00420 577 008 559
<http://www.bandservis.cz>

SK
Adresa servisu
Band servis
Paulínska ul. 22
SK-917 01 Trnava
Tel.: 00421 335 511 063
Fax: 00421 335 512 624