



TVA 6400 Držiak na multimedialne centrum

Úplné pokyny na montáž

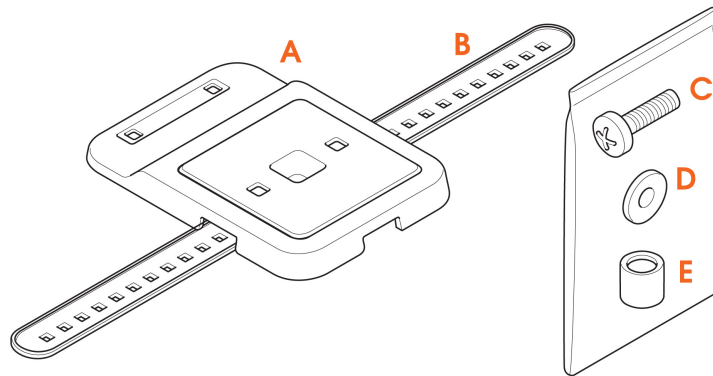
Všetko, čo potrebujete na montáž príslušenstva, máte okamžite poruke

Než začnete

... chceme by sme sa vám poďakovať za to, že ste si vybrali inteligentné riešenie od spoločnosti Vogel's.

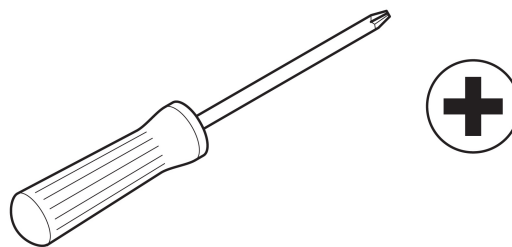
A teraz ste si zvolili ďalšie inteligentné riešenie - prečítať si príručku. Dozviete sa v nej všetko o bezpečnosti, efektívnej montáži a používaní svojho nového produktu.

Čo je v balení?



- Niečo chýba? Skontrolujte, či sa v balení nachádzajú všetky tieto položky:
 - A. Držiak na multimedialne centrum
 - B. Popruh
 - C. Skrutky (k maticiam)
 - D. Dištančné vložky
 - E. Matice

Máte pripravené náradie?



- Začnite, až keď budete mať pripravené toto náradie:
 - Křížový skrutkovač

Pripraviť sa,... pozor,... ideme na to!

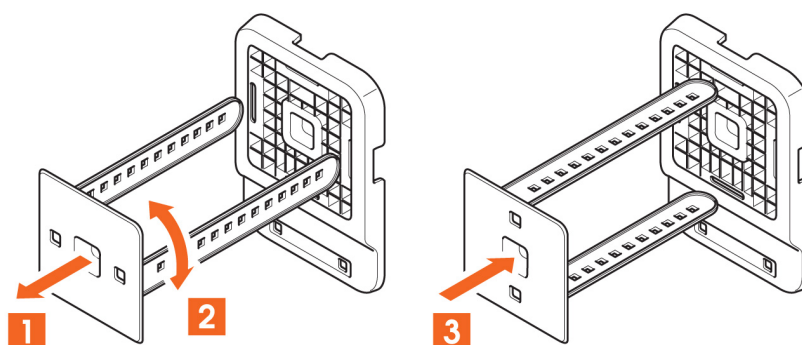
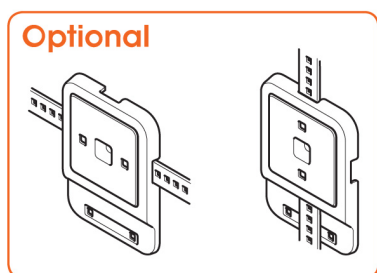
Krok 1: Montáž držiaka na multimediálne centrum

Možnosť 1: Montáž nástenného držiaka televízora

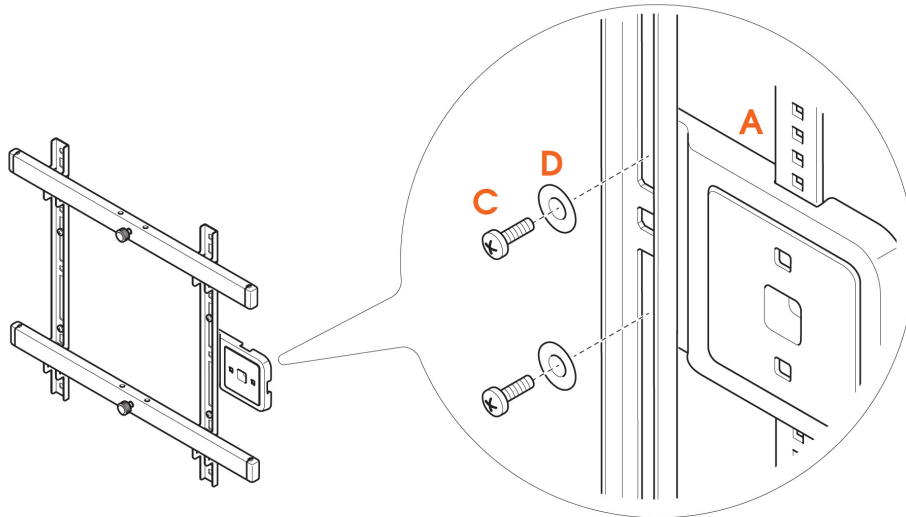


Upozornenie

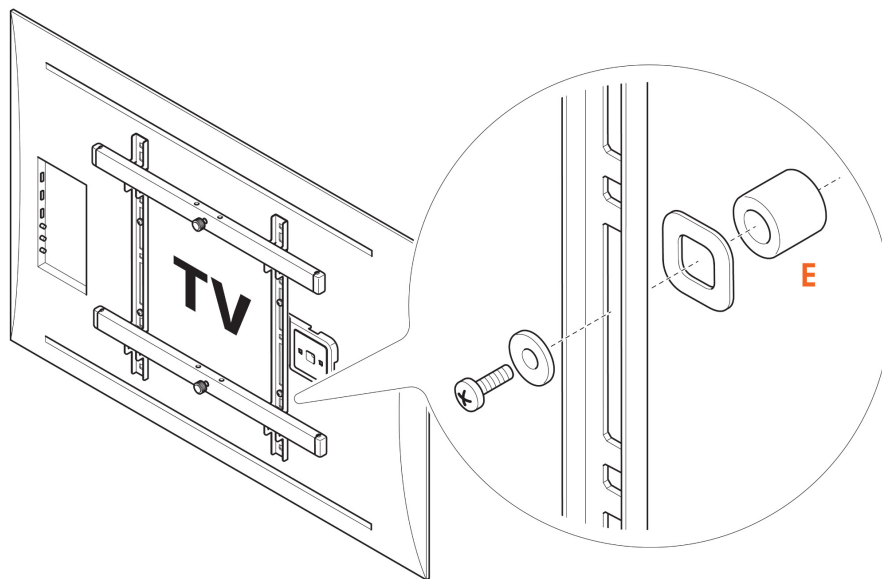
Pred montážou držiaka na multimediálne centrum vyberte televízor z nástenného držiaka.



1. V prípade potreby zmeňte orientáciu popruhu.

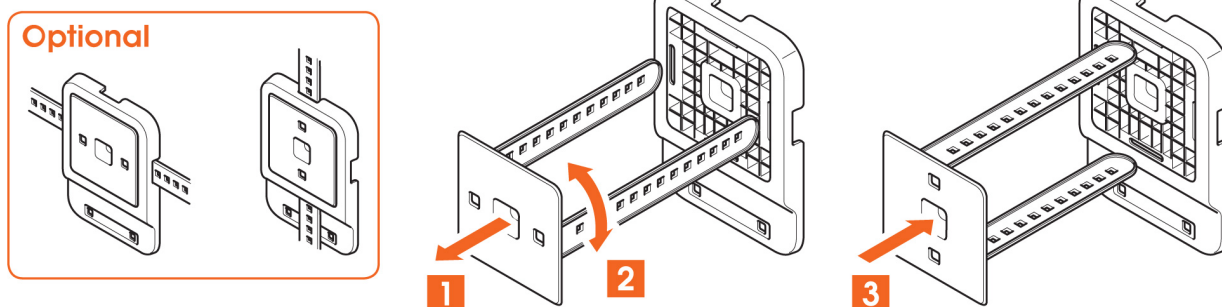


2. Priskrutkujte **držiak na multimediálne centrum** (A) k nástennému držiaku televízora pomocou skrutiek (C) a matíc (D).

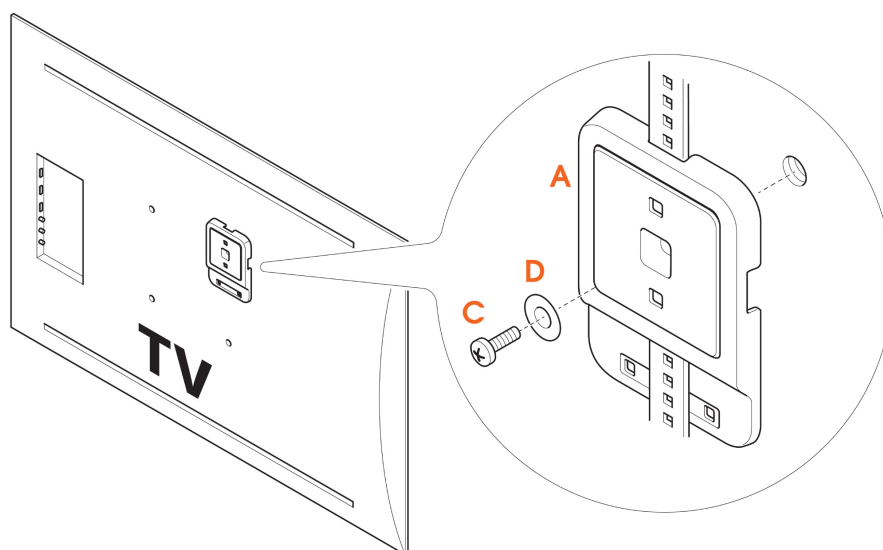


3. Pripevnite nástenný držiak k televízoru. Pomocou **dištančných vložiek** (E) vytvorte medzi televízorom a nástenným držiakom priestor.

Možnosť 2: Montáž na televízor



1. V prípade potreby zmeňte orientáciu popruhu.



2. Priskrutkujte **držiak na multimedálne centrum** (A) k televízoru.

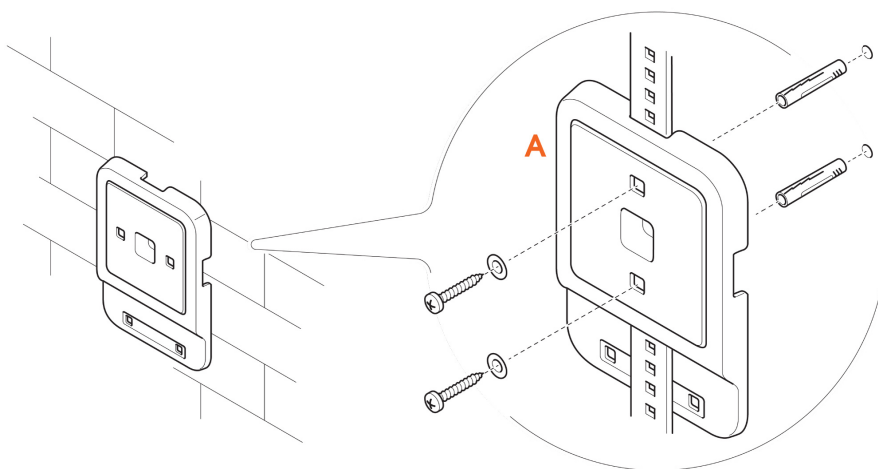


Materiál potrebný na montáž na stenu nie je súčasťou balenia.



Informácie o potrebnom montážnom materiáli nájdete v používateľskej príručke televízora.

Možnosť 3: Montáž na stenu



1. Ak to typ steny umožňuje, vyvrtajte do nej otvory.



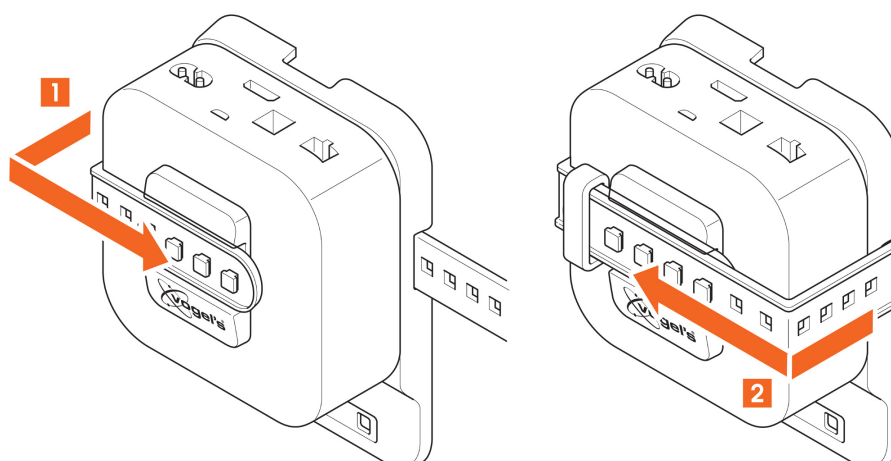
Materiál potrebný na montáž televízora nie je súčasťou balenia.

2. Namontujte **držiak na multimedialne centrum** **A** na stenu.



Ak stena nie je úplne vyhovujúca (je napríklad z dutých tehál, sú v nej kovové stĺpiky, je obložená drevom či sadrokartónom) alebo to s určitosťou neviete, nerobte si starosti. Opýtajte sa montéra, špecializovaného dodávateľa alebo tímu starostlivosti o zákazníkov spoločnosti Vogel's na adrese www.vogels.com/contact.

Krok 2: Pripojenie zariadenia k držiaku na multimedialne centrum



1. Omotajte popruh okolo zariadenia a utiahnite ho svorkou. Zvyšnú časť popruhu môžete zmotiť do slučky.

Práca je hotová! Užite si pozeranie televízie!

Povedzte nám o svojich pocitoch.



Na vašom názore záleží viac, ako si myslíte. Vďaka nemu môžeme naše produkty zlepšovať a pomáhať ostatným zákazníkom informovane sa rozhodovať.



Podajte sa o svoju spätnú väzbu a prihláste sa do súťaže o produkty spoločnosti Vogel's.

Ak sa chcete podeliť o svoje názory alebo si prečítať zmluvné podmienky, stačí navštíviť stránku vogels.com/review.

Ste v rozpakoch? Neviete? Máte pocit, že sa z toho zbláznite?

Na internete je mnoho zdrojov pomoci:

	info@vogels.com www.vogels.com/contact
	facebook.com/ VogelsForSure/

	instagram.com/ vogels_official/
	www.youtube.com/ c/VogelsForSure

Časté otázky

<p>„Čo ak budem potrebovať náhradné diely?“</p>	<p>V prípade potreby náhradných dielov sa obráťte na miestneho predajcu alebo spoločnosť Vogel's. Kliknutím tu kontaktujte tím starostlivosti o zákazníkov spoločnosti Vogel's.</p>
---	---

Rozmýšľajte ekologicky.

Na planéte nám záleží. Pri likvidácii obalu alebo samotného držiaka televízora navštívte miestne recyklačné centrum alebo kontaktujte mestský či miestny úrad. Recyklácia je dôležitá.



Záruka

Ešte raz ďakujeme, že ste si vybrali produkt spoločnosti Vogel's! Produkt, ktorý ste si zakúpili, je (tak ako každý náš výrobok) vyrobený z odolných materiálov a jeho základom je precízny dizajn. Preto spoločnosť Vogel's poskytuje 2-ročnú záruku na chyby materiálu a výrobné chyby.

1. Spoločnosť Vogel's garantuje, že ak sa počas obdobia platnosti záruky vyskytnú poškodenia v dôsledku chýb pri výrobe a/alebo nedostatkov v materiáloch, podľa vlastného uváženia produkt bezplatne opraví alebo v prípade potreby vymení. Záruka na bežné opotrebenie sa týmto výslovne vylučuje.
2. V prípade potreby uplatnenia záruky by ste mali produkt odoslať spoločnosti Vogel's spolu s pôvodným dokladom o kúpe (faktúra, doklad o predaji alebo pokladničný doklad). V dokumentácii o kúpe musí byť jasne uvedený názov predajcu a dátum nákupu.
3. Záruka spoločnosti Vogel's stráca platnosť v týchto prípadoch:
 - ak produkt nebol navrhnutý, namontovaný a používaný v súlade s pokynmi na používanie;
 - ak produkt modifikoval alebo opravil iný subjekt ako spoločnosť Vogel's;
 - ak chybu spôsobí vonkajšia príčina (nesúvisiaca s produktom), ako sú blesk, poškodenie vodou, požiar, poškrabanie, vystavenie extrémnym teplotám, nepriaznivým vplyvom počasia, rozpúšťadlám alebo kyselinám, prípadne ak bol produkt používaný nesprávne alebo nedbanlivo;
 - ak bol produkt používaný v kombinácii s iným príslušenstvom ako je to, ktoré je uvedené na obale alebo v balení.

Vogel's Products BV - Hondsruglaan 93 - 5628 DB Eindhoven - Holandsko

Vogel's Products BV 2021 © Všetky práva vyhradené.