

SK

gorenje

**PODROBNÝ NÁVOD
NA POUŽITIE**
KOMBINOVANEJ
CHLADNIČKY S
MRAZNIČKOU



Ďakujeme vám za prejavenu dôveru a kúpu nášho spotrebiča, ktorý bol navrhnutý na to, aby vám uľahčil život. Aby sme vám zjednodušili použitie tohto výrobku, pridávame podrobný návod na použitie a pokyny k inštalácii, ktoré sú dodané na oddelenom tlačive. Návod by vám mal pomôcť dozvedieť sa potrebné informácie o vašom novom spotrebiči čo možno najrychlejšie.

Želáme vám veľa radosti pri jeho používaní.

Spotrebič je určený len na domáce použitie.

Chladnička je určená na uskladňovanie čerstvých potravín pri teplote nad 0 °C. **Mraznička** je určená na mrazenie čerstvých potravín a dlhodobé uskladňovanie mrazených potravín (až do jedného roka podľa typu potraviny).

Navštívte našu webovú stránku, na ktorej môžete vložiť číslo modelu spotrebiča uvedeného na typovom štítku alebo záručnom liste, aby ste našli podrobný opis vášho spotrebiča, tipy na použitie, riešenie problémov, informácie o servise, pokyny na použitie a pod.



<http://www.gorenje.com>

Odkaz na databázu EU EPREL

QR kód na energetickom štítku dodávanom spolu so spotrebičom poskytuje webový odkaz na registráciu tohto spotrebiča v databáze EU EPREL. Energetický štítok si pre referenciu uschovajte spolu s návodom na použitie a všetkými ostatnými dokumentmi dodanými s týmto spotrebičom.

Informácie týkajúce sa výkonu produktu je možné nájsť v databáze EU EPREL pomocou odkazu <https://eprel.ec.europa.eu> a názvu modelu a čísla produktu, ktoré nájdete na typovom štítku spotrebiča.

Podrobnejšie informácie o energetickom štítku nájdete na www.theenergylabel.eu.



Dôležité bezpečnostné pokyny



Všeobecné informácie a tipy



Ochrana životného prostredia



Neumývajte v umývačke riadu.

OBSAH

4 DÔLEŽITÉ POZNÁMKY A OPATRENIA 4 PRED PRVÝM POUŽITÍM SPOTREBIČA 5 DÔLEŽITÉ BEZPEČNOSTNÉ POKYNY 8 DÔLEŽITÉ INFORMÁCIE OHĽADOM POUŽITIA SPOTREBIČA 9 OCHRANA ŽIVOTNÉHO PROSTREDIA	ÚVOD
10 RADY OHĽADOM ŠETRENIA ENERGIE S CHLADNIČKOU/ MRAZNIČKOU	
11 INŠTALÁCIA A PRIPOJENIE 14 ZMENA SMERU OTVÁRANIA DVERÍ 25 OPIS SPOTREBIČA 27 POUŽITIE SPOTREBIČA 45 VNÚTORNÉ VYBAVENIE SPOTREBIČA 51 ODPORÚČANÉ ROZLOŽENIE POTRAVÍN V SPOTREBIČI	OPIS SPOTREBIČA
52 USKLADŇOVANIE POTRAVÍN V CHLADNIČKE 56 MRAZENIE A USKLADŇOVANIE MRAZENÝCH POTRAVÍN 56 Postup mrazenia 57 Dôležité upozornenia týkajúce sa mrazenia 57 Skladovanie priemyselne mrazených potravín 58 Doba uskladnenia mrazených potravín 58 Rozmrazovanie mrazených potravín	USKLADŇOVA- NIE A MRAZENIE POTRAVÍN
59 ROZMRAZOVANIE SPOTREBIČA 61 ČISTENIE SPOTREBIČA	ROZMRAZENIE A ČISTENIE SPOTREBIČA
62 ODSTRANOVANIE PROBLÉMOV 65 INFORMÁCIE O ZVUKOCH, KTORÉ SPOTREBIČ VYDÁVA	OSTATNÉ

DÔLEŽITÉ POZNÁMKY A OPATRENIA

PRED PRVÝM POUŽITÍM SPOTREBIČA

Pred pripojením spotrebiča do elektrickej siete si pozorne prečítajte tento návod na použitie, ktorý opisuje spotrebič a jeho správne a bezpečné použitie. Návod na použitie platí pre viacero typov/modelov spotrebiča; preto sa nemusia všetky tu opísané nastavenia a vybavenie vzťahovať na váš spotrebič. Odporúčame ponechať si tento návod na použitie do budúcnosti a pripojiť ho k spotrebiču v prípade jeho ďalšieho predaja.

Návod na použitie zahŕňa verziu/model mrazničky NO FROST, ktorá je vybavená ventilátorom a proces rozmrazovania je automatický (platí len pre vybrané modely).

Skontrolujte, či nie je spotrebič poškodený alebo nevykazuje žiadne chyby. Ak zistíte, že je váš spotrebič poškodený, oznámte to predajcovi, od ktorého ste ho kúpili.

Pred pripojením spotrebiča do elektrickej siete nechajte spotrebič stáť vo vertikálnej polohe minimálne 2 hodiny. Takto znížite riziko porúch v dôsledku prepravy chladiaceho systému.



DÔLEŽITÉ BEZPEČNOSTNÉ POKYNY



Varovanie! Nebezpečenstvo požiaru /horľavé materiály.

Spotrebič musíte pripojiť do elektrickej siete a uzemniť v súlade s platnými normami a predpismi.

Varovanie! Na pripojenie zariadenia do elektrickej siete nepoužívajte elektrické rozdeľovače alebo prenosné zdroje.

Pred čistením spotrebiča ho odpojte od elektrickej siete (vyberte napájací kábel zo zásuvky).

Varovanie! Ak je poškodený prívodný kábel, aby sa zabránilo vzniku nebezpečenstva, musí byť vymenený výrobcom, jeho servisným zástupcom alebo osobou s podobnou kvalifikáciou.

Varovanie! Pri umiestňovaní zariadenia sa uistite, že prívodný kábel nie je zachytený alebo poškodený.

Ak LED osvetlenie nefunguje, obráťte sa na servisného technika. Nepokúšajte sa opravovať LED osvetlenie svojpomocne, pretože hrozí nebezpečenstvo kontaktu s vysokým napätím!



UPOZORNENIE! Vo vnútri spotrebiča nepoužívajte žiadne elektrické zariadenia okrem tých, ktoré povoľuje výrobca tejto chladničky s mrazničkou.



UPOZORNENIE! Nepoužívajte mechanické pomôcky alebo iné prostriedky na urýchlenie priebehu rozmrazovania okrem tých, ktoré odporúča výrobca.



UPOZORNENIE! Uistite sa, že je spotrebič nainštalovaný podľa návodu, aby ste sa vyhli nebezpečenstvu spôsobenému jeho zlou stabilitou.

Nebezpečenstvo omrzlín

Mrazené potraviny si nikdy nedávajte do úst a ani ich nechytajte, pretože to môže spôsobiť omrzliny.

Ochrana detí a citlivých osôb

Toto zariadenie nesmú používať osoby (vrátane detí) so zníženými fyzickými, zmyslovými alebo mentálnymi schopnosťami alebo s nedostatočnými skúsenosťami a znalosťami, pokiaľ nebudú pod dozorom osoby zodpovednej za ich bezpečnosť alebo nebudú poučení o používaní zariadenia.

Deti musia byť neustále pod dozorom a musí byť zabezpečené, že sa nebudú so zariadením hrať.

Deti nesmú vykonávať údržbu a čistenie bez dohľadu.

Odstráňte obalový materiál určený na ochranu spotrebiča alebo jeho príslušných častí počas prepravy a udržiavajte ho mimo dosahu detí.

Predstavuje riziko poranenia alebo zadusenía.

Pri likvidácii použitého spotrebiča odpojte napájací kábel, odstráňte dvere a police nechajte v ňom. Takto zamedzíte tomu, aby sa deti v spotrebiči zavreli, prípadne vymkli.

Len pre európske trhy

Toto zariadenie môžu používať deti od veku ôsmich rokov a osoby so zníženými fyzickými, zmyslovými a mentálnymi schopnosťami alebo s nedostatočnými skúsenosťami a znalosťami, ak sú pod dohľadom, alebo boli poučení o bezpečnom používaní zariadenia a ak chápu všetky riziká spojené s jeho používaním.

Deti sa so spotrebičom nesmú hrať.

Deti nesmú vykonávať údržbu a čistenie bez dohľadu.

Deti vo veku 3 až 8 rokov môžu vkladať veci do chladiaceho zariadenia a vykladať ich.

Upozornenia ohľadom chladiva

Spotrebič obsahuje malé množstvo plynu R600a, ktorý je šetrný k životnému prostrediu, no zároveň horľavý. Uistite sa, že žiadne časti chladiaceho systému nie sú poškodené. Únik plynu nie je nebezpečný pre životné prostredie, ale môže spôsobiť poranenie očí alebo požiar.

V prípade úniku plynu poriadne miestnosť vyvetrajte, odpojte spotrebič zo siete a zavolajte servisného technika.

DÔLEŽITÉ INFORMÁCIE OHĽADOM POUŽITIA SPOTREBIČA

Varovanie! Tento spotrebič je určený pre použitie v domácnosti a na podobné účely, ako napr.:

- v kuchynkách pre personál v obchodoch, kanceláriách a iných pracovných prostrediach;
- na farmách, pre klientov v hoteloch, motelloch a iných ubytovacích zariadeniach;
- v zariadeniach, ktoré ponúkajú nocľah s raňajkami;
- v kateringových a podobných nekomerčných prevádzkach.

i UPOZORNENIE! Udržujte vetracie otvory v kryte spotrebiča alebo v zabudovanej štruktúre voľné a priechodné.

Spotrebič nesmiete používať vonku ani ho vystavovať dažďu.

V tomto spotrebiči neuskladňujte výbušné látky ako aerosólové plechovky s horľavými pohonnými hmotami.

V prípade, že spotrebič bude mimo prevádzky dlhšiu dobu, vypnite ho pomocou príslušného tlačidla a odpojte ho zo siete. Vyprázdnite spotrebič, rozmrazte ho, vyčistite a nechajte dvere pootvorené.

V prípade chyby alebo poruchy napájania mrazničku neotvárajte, pokiaľ nebola vypnutá viac ako 16 hodín. Po uplynutí tejto doby mrazené potraviny použite alebo zaistite, aby boli dostatočne chladené (napr. v náhradnom spotrebiči).

Technické informácie o spotrebiči

Typový štítok sa nachádza vo vnútri spotrebiča. Sú na ňom uvedené údaje týkajúce sa elektrického napätia, celkového (brutto) a úžitkového (netto) objemu, typu a množstva chladiva a informácie o triedach klímy. Ak je typový štítok v inom jazyku, ako ste zvolili, alebo v jazyku, ktorý sa vo vašej krajine nepoužíva, vymeňte ho za ten, ktorý je súčasťou dodávky.



OCHRANA ŽIVOTNÉHO PROSTREDIA

Balenie je vyrobené z materiálov šetrných k životnému prostrediu, ktoré sa dajú recyklovať, zlikvidovať alebo zničiť bez poškodenia životného prostredia.



Likvidácia starého spotrebiča

Aby ste chránili životné prostredie, odovzdajte starý spotrebič do autorizovaného zberného strediska domácich spotrebičov.

Predtým urobte nasledovné:

- odpojte spotrebič zo siete;
- nenechávajte deti hrať sa s ním.



UPOZORNENIE! Nepoškodte chladiaci okruh. Takto zabránite znečisteniu prostredia.



Značka na výrobku alebo na jeho obale znamená, že s výrobkom by sa nemalo narábať ako s bežným domovým odpadom. Výrobok by sa mal odnieť do autorizovaného centra určeného na spracovanie odpadu z elektrických a elektronických zariadení. Správna likvidácia výrobku pomôže zabrániť negatívnym vplyvom na životné prostredie a zdravie ľudí, ktoré by sa mohli objaviť v prípade nesprávnej likvidácie výrobku. Pre podrobnejšie informácie o likvidácii a spracovaní výrobku kontaktujte príslušný miestny orgán zodpovedný za spracovanie odpadov, spoločnosť na likvidáciu odpadov alebo obchod, v ktorom ste výrobok zakúpili.

RADY OHĽADOM ŠETRENIA ENERGIE S CHLADNIČKOU/ MRAZNIČKOU

- Spotrebič nainštalujte podľa pokynov v návode na inštaláciu.
- Neotvárajte dvere častejšie, ako je to potrebné.
- Občas sa uistite, že nič nebráni cirkulácii vzduchu pod spotrebičom.
- Ak je tesnenie poškodené alebo uvoľnené, čo najskôr ho vymeňte.
- Potraviny uskladňujte v uzavretých nádobách alebo iných vhodných obaloch
- Pred vložením uvareného jedla do chladničky musí byť vychladnuté na izbovú teplotu.
- Zmrazené potraviny rozmrazujte v chladničke.
- Odstráňte niektoré zásuvky z mrazničky tak, ako je opísané v návode na obsluhu, aby ste umožnili využitie celého vnútorného priestoru.
- Mrazničku s manuálnym rozmrazovaním nechajte rozmraziť, keď sa v nej vytvorí vrstva námrazy alebo ľadu približne 3 - 5 milimetrov.
- Uistite sa, že police sú rovnomerne rozložené a že jedlo je usporiadané tak, aby umožňovalo voľnú cirkuláciu vzduchu (dodržiavajte odporúčané usporiadanie potravín, ako je opísané v návode).
- Pri spotrebičoch, ktoré sú vybavené ventilátorom, dbajte na to, aby otvory ventilátora alebo vývody neboli zakryté.
- Ak nepotrebuje ventilátor alebo ionizátor, vypnite ich kvôli zníženiu spotreby energie.

INŠTALÁCIA A PRIPOJENIE

VÝBER MIESTNOSTI

- Spotrebič inštalujte v suchej a dobre vetranej miestnosti. Spotrebič bude pracovať správne, ak bude okolitá teplota v intervale uvedenom v tabuľke. Trieda spotrebiča je uvedená na typovom štítku/nálepke so základnými informáciami o spotrebiči.

Popis	Trieda	Rozsah okolitej teploty v °C	Relatívna vlhkosť vzduchu
Rozšírená mierna	SN	+10 do +32	≤ 75%
Mierna	N	+16 do +32	
Subtropická	ST	+16 do +38	
Tropická	T	+16 do +43	

-  Neumiestňujte spotrebič do miestnosti, kde môže teplota klesnúť pod 5 °C, pretože to môže spôsobiť zlé fungovanie alebo poruchu spotrebiča!

- Po inštalácii spotrebiča musíte mať dobrý prístup k zástrčke!
- Tento spotrebič nie je určený na použitie ako vstavaný spotrebič.
- Neumiestnite spotrebič v blízkosti iných spotrebičov alebo zariadení, ktoré vyžarujú teplo, ako napríklad varič, sporák, radiátor, ohrievač vody a pod., a nevystavujte ho priamemu slnečnému žiareniu. Spotrebič by mal stáť najmenej 3 cm od elektrického alebo plynového variča alebo najmenej 30 cm od naftových kachlí alebo pece na pevné palivo. Ak je vzdialenosť medzi takýmto zdrojom tepla a spotrebičom menšia, použite izolačný panel.

Poznámka: Umiestnite spotrebič v dostatočne veľkej miestnosti. Na každých 8 gramov chladiva by mal byť priestor najmenej 1 m³. Množstvo chladiva je uvedené na typovom štítku, ktorý sa nachádza vo vnútri spotrebiča.

- V časti kuchynskej linky určenej na vstavaný spotrebič by mal byť voľný priestor aspoň 200 cm², aby sa zabezpečila dostatočná cirkulácia vzduchu. Z hornej časti spotrebiča vychádza vzduch von, preto sa snažte nezakrývať otvor určený na vývod vzduchu. V opačnom prípade sa môže spotrebič poškodiť.

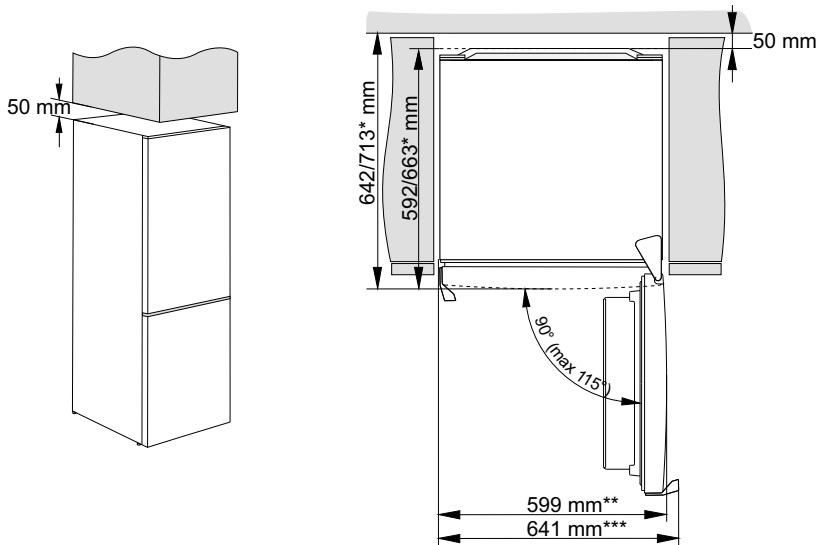
INŠTALÁCIA SPOTREBIČA



Inštaláciu spotrebiča by mali vykonávať aspoň dve osoby, aby ste sa vyhli akémukoľvek zraneniu, alebo poškodeniu spotrebiča.

- Spotrebič musí byť vyrovnaný alebo mierne naklonený, dozadu na pevnom povrchu. V prednej časti je spotrebič vybavený dvomi nastaviteľnými nožičkami, ktoré môžete použiť na vyváženie spotrebiča. V zadnej časti sú kolieska pre ľahšiu inštaláciu spotrebiča (iba pri niektorých modeloch).
 - Potom, čo ste zrovnali spotrebič pomocou nastaviteľných nožičiek, pre lepšiu stabilitu spotrebiča, prispôbte aj ďalšiu nožičku.
-
- Medzi spotrebičom a akýmkoľvek kusom nábytku nad ním, by mal byť priestor minimálne 5 cm, aby sa umožnilo primerané chladenie kondenzačnej jednotky.
 - Nevystavujte spotrebič priamemu slnečnému žiareniu a neumiestňujte ho v blízkosti akéhokoľvek zdroja tepla. Ak sa tomu nedá vyhnúť, nainštalujte izolačnú dosku.

- Tento spotrebič je voľne stojaci. Ak chcete dosiahnuť deklarovanú/minimálnu spotrebu energie, musíte medzi stenou a zadnou časťou spotrebiča a nad spotrebičom zabezpečiť 50 mm voľného priestoru. Zaisťte tiež okolo spotrebiča a nad ním dostatočnú cirkuláciu vzduchu.
- Spotrebič môžete umiestniť aj vedľa alebo medzi nábytkové prvky, resp. ku stene. V prípade takéhoto umiestnenia bude spotrebič fungovať bezchybne, avšak sa môže zvýšiť spotreba energie. Dodržiavajte minimálne vzdialenosti nad a za spotrebičom tak, ako je to uvedené na obrázku.
- Nechajte potrebný priestor, aby sa dali otvárať dvere a vysúvať police či zásuvky (pozri inštaláciu schému).

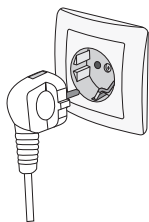


* závisí od modelu

** model s integrovanou rukoväťou

*** model s vonkajšou rukoväťou

PRIPOJENIE SPOTREBIČA DO SIETE



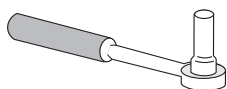
- Spotrebič pripojte do elektrickej siete pomocou napájacieho kábla. Zásuvka v stene by mala byť vybavená chráničom (bezpečnostná zásuvka). Nominálne napätie a frekvencia sú uvedené na typovom štítku/nálepke so základnými informáciami o spotrebiči.
- Spotrebič musíte pripojiť do elektrickej siete a uzemniť v súlade s platnými normami a predpismi. Spotrebič znesie krátkodobé odchýlky od nominálneho napätia, nie však väčšie ako +/- 6 %.

ZMENA SMERU OTVÁRANIA DVERÍ

Smer otvárania dverí spotrebiča sa dá zmeniť.

Poznámka: Pred zámenou smeru otvárania dverí, spotrebič odpojte od elektrickej siete

Potrebné náradie:



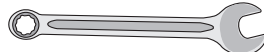
zastrkávaci klúč č. 8,



križový skrutkovač



tenký skrutkovač



Klúč č. 8

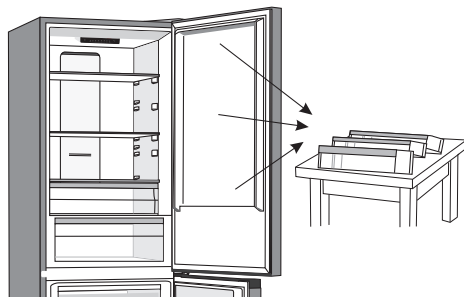
Poznámka:

- Ak chcete získať prístup k dielom v spodnej časti spotrebiča, požiadajte o pomoc inú osobu alebo spotrebič jemne položte na mäkký povrch, aby nedošlo k jeho poškodeniu. Ak chcete zmeniť smer otvárania, postupujte podľa nasledujúcich pokynov.

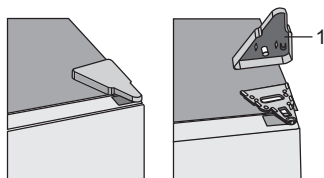


- Zmena smeru otvárania dverí opísaná nižšie sa týka modelov s ovládacou jednotkou vo vnútri spotrebiča a modelov s jednotkou na dverách spotrebiča. Preto v krokoch 2, 3, 6 a 15 berte do úvahy tú časť, ktorá zodpovedá vášmu modelu.

1. Postavte spotrebič do zvislej polohy. Otvorte horné dvierka, aby ste mohli povyberať všetky regály z dvierok (aby nedošlo k ich poškodeniu) a potom zatvorte dvierka.

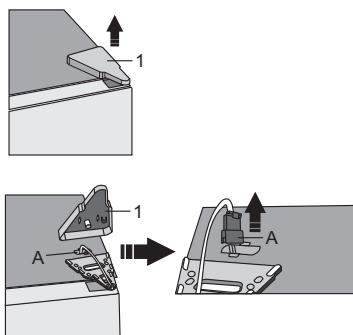


- 2.A. Ovládací jednotka vo vnútri spotrebiča
Odstráňte kryt z horného závesu (1).



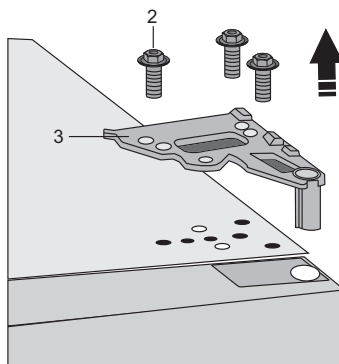
2.B. Ovládanie na dvierkach spotrebiča

Odstráňte kryt z horného závesu (1). Buďte zvlášť opatrní, aby ste nepoškodili konektor (A). Odpojte konektor (A).



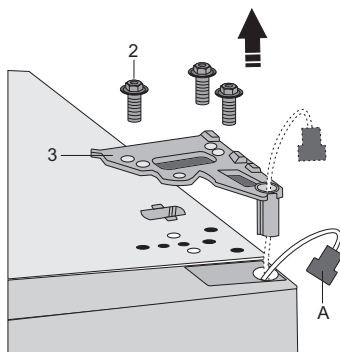
3.A. Ovládanie vo vnútri spotrebiča

Odskrutkujte skrutky (2) a odstráňte záves (3). Počas montáže držte dvierka, aby nepadli.



3.B. Ovládanie na dverkách spotrebiča

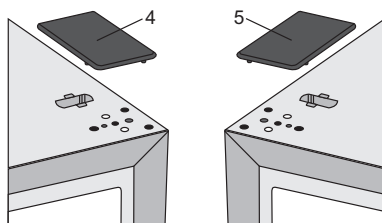
Odskrutkujte skrutky (2) a odstráňte záves (3). Prestrčte konektor (A) cez otvor závesu. Počas montáže držte dverka, aby nespadli.



4. Zložte horné dverka zo stredného závesu opatrným nadvihnutím dverok priamo hore. Položte dverka na hladký povrch.

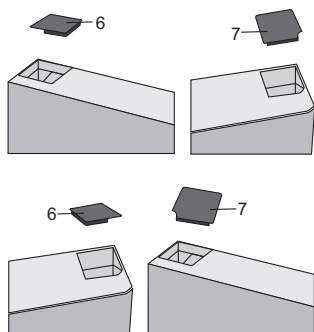


5. Z plastového vrečka vyberte kryt (pravý) (4) a umiestnite ho na miesto, odkiaľ ste odstránili horný záves. Odstráňte a uložte kryt z druhej strany (5), na ktorú bude záves premiestnený. Kryt z druhej strany (5), kde sa budete záves montovať, odstráňte a odložte.



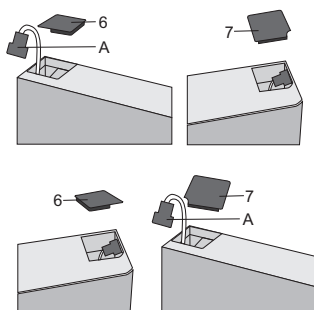
6.A. Ovládanie vo vnútri spotrebiča

Odstráňte kryt (6) z ľavej strany horných dvierok. Potom odstráňte kryt (7) z pravej strany horných dvierok. Namontujte kryt (7) na ľavú stranu horných dvierok a kryt (6) na pravú stranu horných dvierok.

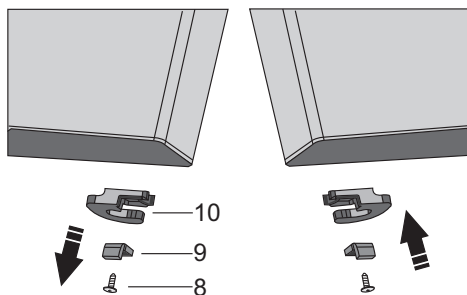


6.B. Ovládanie na dvierkach spotrebiča

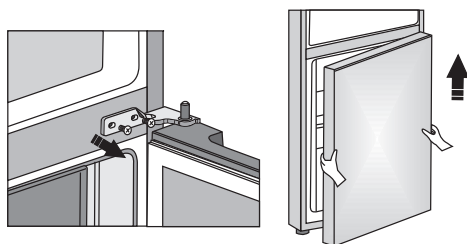
Odstráňte kryt (6) z ľavej strany horných dvierok a vytiahnite konektor (A). Potom odstráňte kryt (7) z pravej strany horných dvierok. Namontujte kryt (7) na ľavú stranu horných dvierok a kryt (6) na pravú stranu horných dvierok.



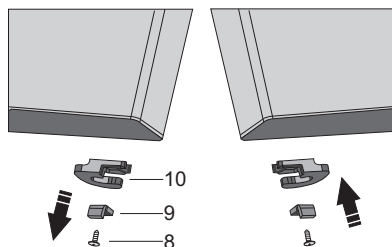
7. Odskrutkujte skrutku (8) a odstráňte držiak dvierok(10) a dverovú zarážku (9). Potom pomocou skrutky (8) namontujte držiak dvierok, ktorý je priložený vo vrecku a dverovú zarážku (9). Odložte si držiak dvierok(10) pre prípad, že ho budete neskôr potrebovať.



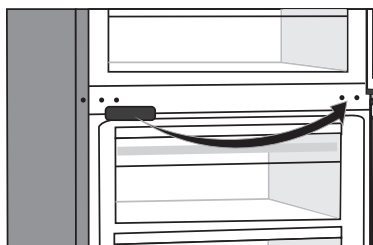
8. Odskrutkujte skrutky zo stredného závěsu a odstráňte ho. Potom odstráňte spodné dvierka zo spodného závěsu.



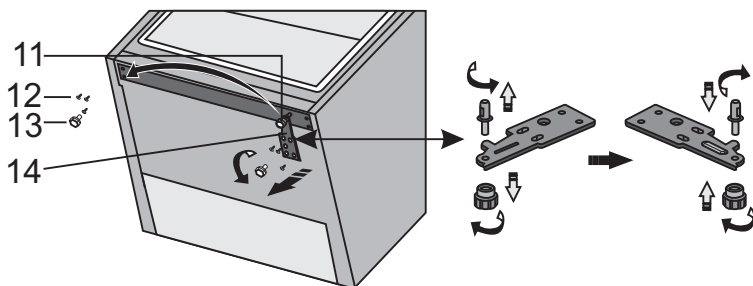
9. Položte spodné dvierka na hladký povrch. Odskrutkujte skrutku (8) a odstráňte držiak dvierok (10) a dverovú zarážku (9). Potom pomocou skrutky (8) pripevníte držiak dvierok, ktorý je priložený vo vrecku a dverovú zarážku (9). Odložte si držiak dvierok (10) pre prípad, že ho budete neskôr potrebovať.



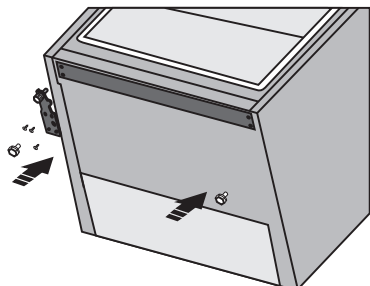
10. Odstráňte kryt stredného závěsu a premiestnite ho na opačnú stranu.



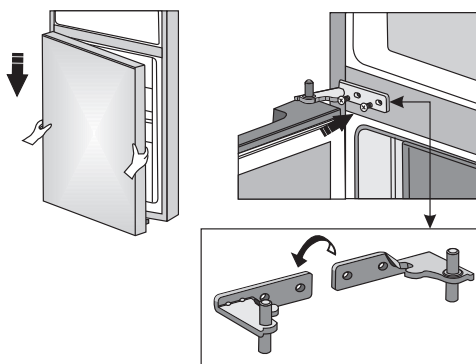
11. Nakloňte spotrebič dozadu a odstráňte nastaviteľnú nožičku (13).
12. Odskrutkujte spodný záves (14). Odstráňte nastaviteľnú nožičku (13) zo spodného čapu závěsu (11). Odskrutkujte čap (11) zo spodného závěsu a priskrutkujte ho na opačnú stranu závěsu.



13. Nožičku z kroku 11 a spodný záves z kroku 12 priskrutkujte na opačnú stranu.

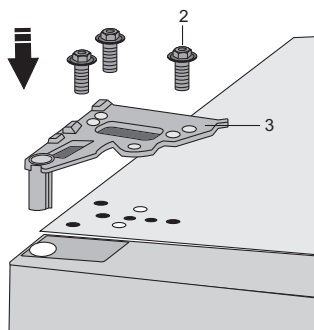


14. Spodné dvere nasadíte na spodný záves a podržte ich. Otočte stredný záves o 180°. Podložku umiestnite do správnej polohy a stredný záves nastavte tiež do správnej polohy, aby ste mohli na svoje miesto namontovať spodné dvierka



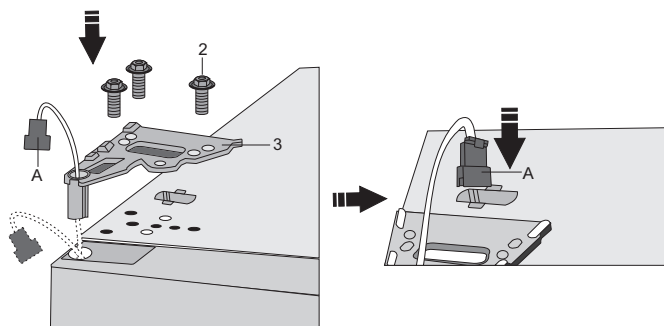
15.A.Ovládanie vo vnútri spotrebiča

Umiestnite horné dverka do správnej polohy a so skrutkami (2) pripevnite horný záves (3). Počas montáže, horné dverka držte.

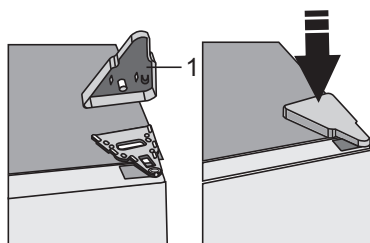


15.B. Ovládanie na dvierkach spotrebiča

Horné dvierka umiestnite do správnej polohy, prevlečte konektor (A) cez otvor horného závesu (3) a pripevnite ich so skrutkami (2). Počas montáže, horné dvierka držte. Znovu pripojte konektor (A).

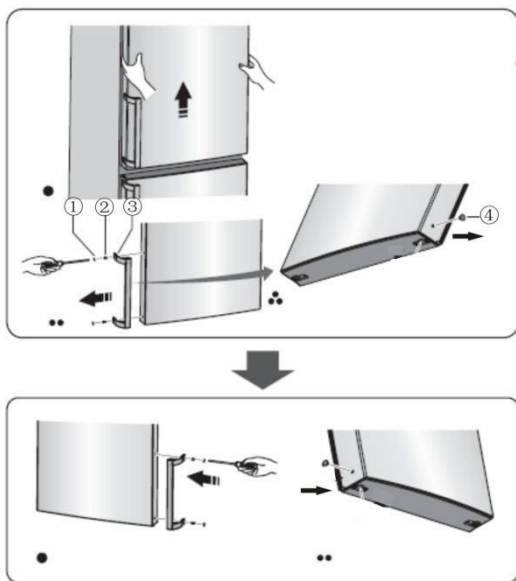


16. Nasadte kryt horného závesu (1).



17. Otvorte horné dvierka a vráťte regály dvierok na miesto. Potom zatvorte dvierka.

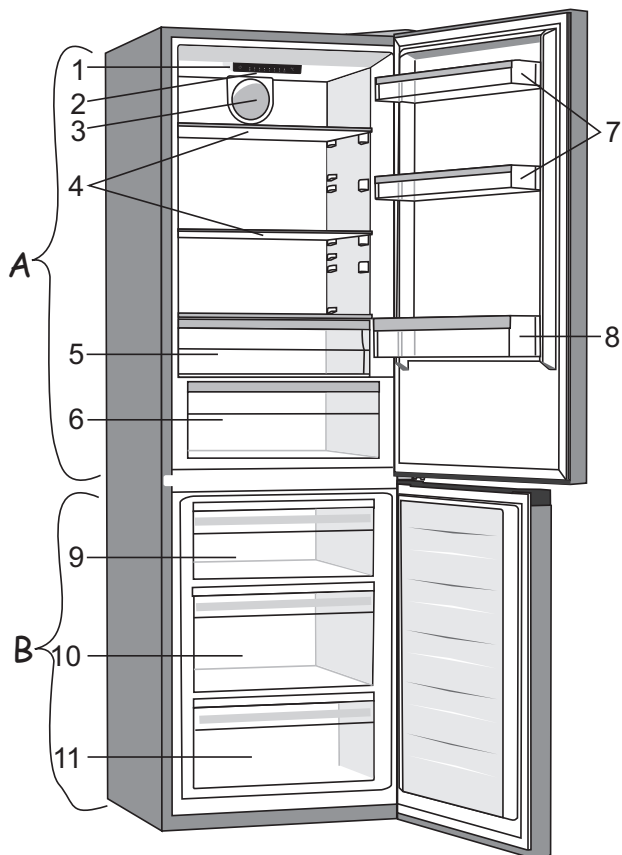
Poznámka: Ak má váš model rukoväť, potom ju podľa nasledujúcich pokynov presuňte na druhú stranu. Odstráňte horné dvierka a položte ich na hladký povrch. Odstráňte kryty (1) a (4) a odskrutkujte skrutky (2), ako je znázornené na obrázku. Rukoväť (3) umiestnite na opačnú stranu, priskrutkujte skrutky (2) a nasadte kryty (1) a (4).



OPIS SPOTREBIČA

Vnútorné vybavenie spotrebiča sa môže líšiť v závislosti od modelu.

Klasický spotrebič



A Chladnička

- 1 Ovládacia jednotka
- 2 LED osvetlenie
- 3 Ventilátor s ionizátorom
- 4 Sklenené poličky
- 5 Zásuvka FreshZone
- 6 Zásuvka na ovocie a zeleninu CrispZone s regulátorom vlhkosti*
- 7 Nízke dvierkové regály
- 8 Polička na fľaše

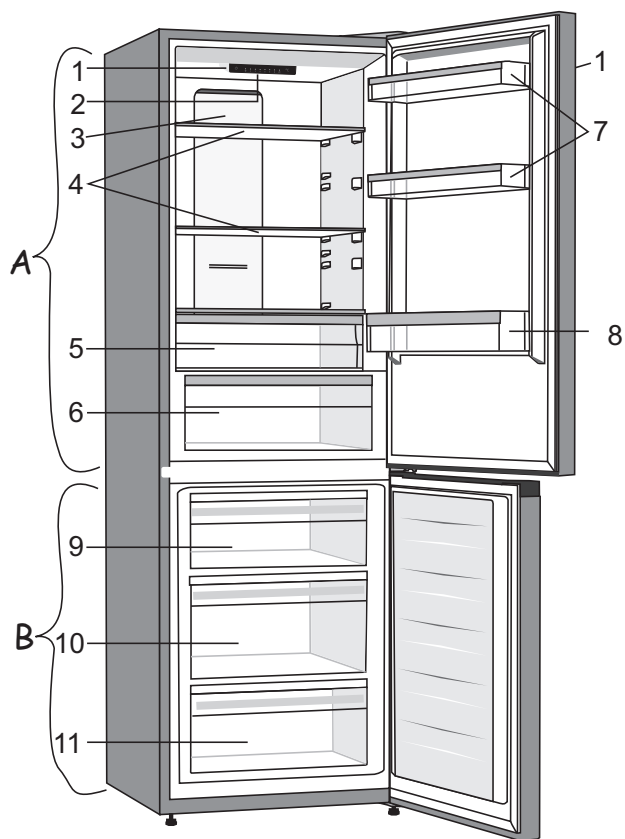
B Mraznička

- 9 Horná zásuvka na mrazenie a skladovanie
- 10 Hlboká zásuvka SpaceBox na mrazenie a skladovanie
- 11 Spodná zásuvka na skladovanie

- Zásuvky sú opatrené ochranou proti neúmyselnému vytiahnutiu. Ak chcete odstrániť zásuvku zo spotrebiča, vytiahnite ju čo najviac ako to pôjde, potom ju vpredu nadvihnite a úplne vytiahnite.

* Iba u niektorých modeloch

Spotřebič NoFrost



A Chladnička

- 1 Ovládací jednotka**
- 2 LED osvětlení
- 3 Stípec MultiFlow
- 4 Skleněné policečky
- 5 Zásuvka FreshZone
- 6 Zásuvka na ovocie a zeleninu CrispZone s regulátorem vlhkosti*
- 7 Nízke dvierkové regály
- 8 Policečka na fľaše

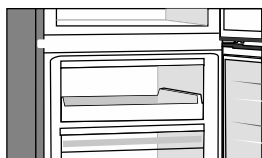
B Mraznička

- 9 Horná zásuvka na mrazenie a skladovanie***
- 10 Hlboká zásuvka SpaceBox na mrazenie a skladovanie
- 11 Spodná zásuvka na skladovanie

• Zásuvky sú opatrené ochranou proti neúmyselnému vytiahnutiu. Ak chcete odstrániť zásuvku zo spotřebiča, vytiahnite ju čo najviac ako to pôjde, potom ju vpredu nadvihnite a úplne vytiahnite.

* Iba na niektorých modeloch

** Niektoré modely majú ovládací jednotku na dverách.

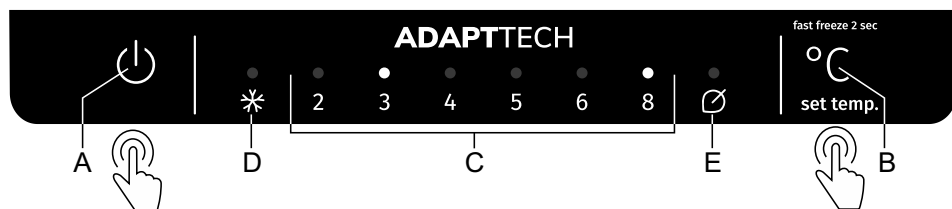


*** Niektoré modely majú namiesto hornej zásuvky podnos.

POUŽITIE SPOTREBIČA

OVLÁDACIA JEDNOTKA 1

(OVLÁDANIE VO VNÚTRI SPOTREBIČA)

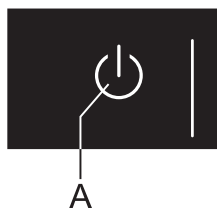


- A** Vypnutie/zapnutie spotrebiča
- B** Tlačidlo na nastavenie teploty a ďalších funkcií
- C** Zobrazenie nastavenej teploty v chladiacom priestore
Kontrolka svieti nad nastavenou teplotou.
- D** Indikátor funkcie intenzívneho mrazenia
Ak je aktivované intenzívne mrazenie (freezer boost), bude kontrolka svietiť nad symbolom **D**.
- E** Indikátor funkcie **Eco**
Ak je aktivovaná funkcia **Eco**, bude kontrolka svietiť nad symbolom **E**.

Teplotu v spotrebiči alebo funkciu **Eco** nastavíte postupným stláčaním tlačidla **B**. Nastavenia nasledujú po sebe v kruhu, sprava doľava. Tri sekundy po uvoľnení tlačidla sa nastavenie automaticky uloží.

Intenzívne mrazenie (**freezer boost**) zapnete alebo vypnete tak, že tlačidlo **B** stlačíte a na niekoľko sekúnd podržíte.

VYPNUTIE A ZAPNUTIE SPOTREBIČA

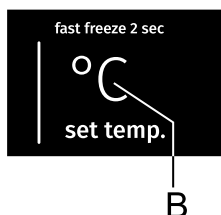


Zapnutie spotrebiča: Stlačte tlačidlo **A** a držte ho po dobu 2 sekúnd.

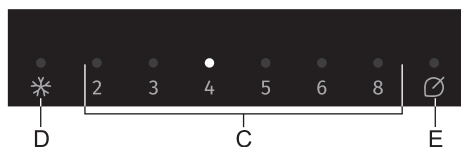
Vypnutie spotrebiča: Znova stlačte tlačidlo **A** a držte ho po dobu 2 sekúnd. Spotrebič bude vypnutý, ale zostane napájaný.

NASTAVENIE TEPLoty V SPOTREBIČI

- i** Spotrebič je továrensky nastavený na odporúčanú teplotu 4 °C. V tomto čase je teplota v priestore mrazničky okolo -18 °C.
- Po zapnutí spotrebiča môže trvať niekoľko hodín, kým sa dosiahne nastavená teplota. Do chladničky nedávajte žiadne potraviny, kým teplota neklesne na zvolené nastavenie.



- Nastavte požadovanú teplotu pomocou tlačidla **B**.
- Stláčajte tlačidlo **B**, kým sa nenastaví požadovaná teplota.
- Nastavenia nasledujú po sebe v kruhu, sprava doľava.

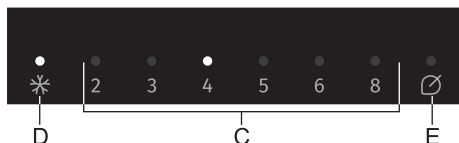


Čísla 2, 3, 4, 5, 6 a 8 indikujú teplotu v °C v priestore chladničky.

- Odporúčame nastavovať teplotu na + 4 °C, pretože si potraviny takto zachovávajú kvalitu a čerstvosť po dlhšiu dobu.
- Teplota v priestore chladničky tiež ovplyvňuje teplotu v priestore mrazničky. Ak chcete mať nižšiu teplotu v priestore mrazničky, nastavte nižšiu teplotu v priestore chladničky.
- Ak je teplota miestnosti, v ktorej je spotrebič nainštalovaný nižšia ako 16 °C, odporúčame nastavenie teploty nižšie ako 4 °C.

FUNKCIA INTENZÍVNEHO MRAZENIA (SUPER MRAZENIE)

- Toto nastavenie použite po prvom zapnutí spotrebiča, pred čistením alebo 24 hodín pred pridaním väčšieho množstva potravín.



Zapnutie: Ak chcete aktivovať intenzívne mrazenie, stlačte tlačidlo **B** a držte ho, kým sa nerozsvieti kontrolka nad symbolom **D**.

- i** • Keď je aktivovaná funkcia intenzívneho mrazenia, spotrebič bude pracovať na maximálny výkon. Počas tejto doby môže spotrebič vydávať hlasnejšie zvuky.
- i** • Keď je aktivovaná funkcia intenzívneho mrazenia, teplota v chladničke a mrazničke môže byť nižšia.
- Aj keď je aktivovaná funkcia intenzívneho mrazenia, ešte stále môžete krátkym stláčaním tlačidla **B**, nastavovať teplotu v priestore chladničky.

Vypnutie: Znova stlačte a držte tlačidlo **B** dovtedy, kým kontrolka nad symbolom **D** nezhasne. Ak funkciu intenzívneho mrazenia nevypnete manuálne, tak sa vypne automaticky (asi po dvoch dňoch) a teplota sa vráti do poslednej nastavenej hodnoty.

- Ak dôjde k výpadku elektrického prúdu v čase, keď je funkcia intenzívneho mrazenia aktívna, k jej reštartovaniu dôjde, keď sa dodávka elektriny obnoví.

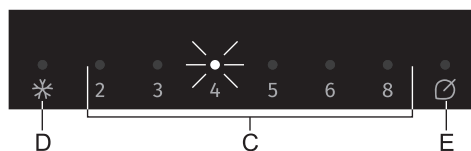
ECO FUNKCIA



Zapnutie: Ak chcete aktivovať funkciu **Eco**, stlačte tlačidlo **B** toľkokrát až, kým sa nad symbolom **E** nerozsvieti kontrolka. Keď je táto funkcia aktivovaná, spotrebič pracuje s optimálnymi nastaveniami.

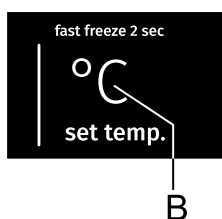
Vypnutie: Funkciu **Eco** vypnete tak, že, s tlačidlom **B** vyberiete požadovanú teplotu.

UPOZORNENIE NA VYSOKÚ TEPLOTU



Ak je teplota v spotrebiči príliš vysoká, aktivuje sa akustický alarm (**prerušovaný zvuk**) a začne blikať symbol **C**.

- Vždy, keď sa spotrebič zapne pomocou tlačidla **A**, aktivácia upozornenia na vysokú teplotu sa posunie o 24 hodín. Keď počas tejto doby spotrebič nedosiahne dostatočne nízku teplotu, upozornenie sa opäť aktivuje.



Vypnutie alarmu:



- Zvukové upozornenie vypnete stlačením tlačidla **B**. Ak sa alarm nevypnete manuálne, zvukový signál sa každú hodinu spustí na 15 minút.
- Keď stlačíte tlačidlo **B** jedenkrát, alarm sa potvrdí a vypne. Keď znova stlačíte tlačidlo **B**, bude fungovať ako tlačidlo na ovládanie nastavení.
- Kontrolka nad nastavenou teplotou **C** blika, až kým spotrebič nedosiahne príslušnú teplotu.

UPOZORNENIE NA OTVORENÉ DVERE

Klasické spotrebiče (ručné odmrazovanie mrazničky):

Ak sú dvere mrazničky otvorené dlhšie ako dve minúty, spustí sa zvukové upozornenie (súvislé pípanie). Ak alarm nevypnete ručne, signál bude zvučať 10 minút.



Vypnutie alarmu: Keď dvere zatvoríte, upozornenie sa deaktivuje.

-  Ak alarm vypnete stlačením tlačidla **B** a dvere budú ešte stále otvorené, tak sa v priebehu 4 minút znovu aktivuje.
-  Ak necháte dvere otvorené dlhšie ako 10 minút, zvukový signál prestane zvučať a nad symbolom 8 začne blikať kontrolka. Spotrebič sa prepne do núdzového režimu, aby bolo aj napriek otvoreným dverám zabezpečené dostatočné chladenie a zabránilo sa kazeniu potravín.

NoFrost spotrebiče (automatické odmrazovanie mrazničky):

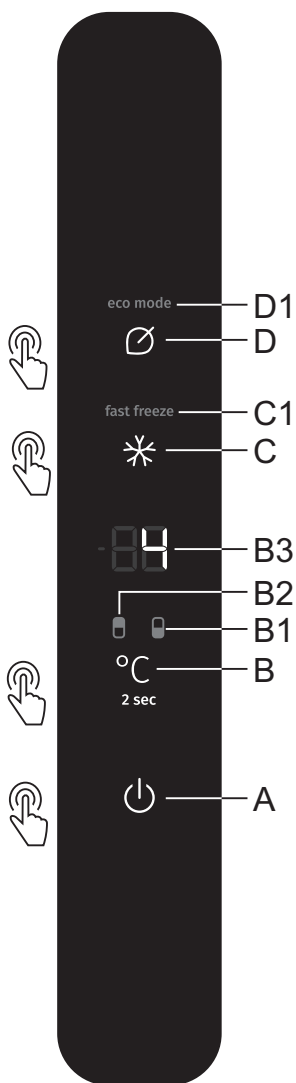
Ak sú dvere chladničky alebo mrazničky otvorené dlhšie ako dve minúty, spustí sa zvukové upozornenie (súvislé pípanie). Ak zvukový alarm nevypnete, automaticky sa vypne po 10 minútach.

Vypnutie alarmu: Keď dvere zatvoríte, upozornenie sa deaktivuje.

-  Ak alarm vypnete stlačením tlačidla **B** a dvere budú ešte stále otvorené, tak sa v priebehu 4 minút znovu aktivuje.
-  Ak necháte dvere otvorené dlhšie ako 10 minút, zvukový signál prestane zvučať a nad symbolom 8 začne blikať kontrolka. Spotrebič sa prepne do núdzového režimu, aby bolo aj napriek otvoreným dverám zabezpečené dostatočné chladenie a zabránilo sa kazeniu potravín.

OVLÁDACIA JEDNOTKA 2

(OVLÁDANIE NA DVIERKACH SPOTREBIČA)



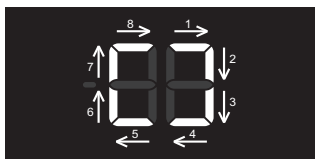
- A** Vypnutie/zapnutie spotrebiča
- B** Tlačidlo na nastavenia teploty a prepínanie chladniaceho a mraziaceho priestoru
- B1** Displej mrazničky
- B2** Displej chladničky
- B3** Zobrazenie nastavenej teploty
- C** Tlačidlo zapnúť / vypnúť intenzívne mrazenie (freezer boost)
- C1** Indikátor funkcie intenzívneho mrazenia (freezer boost)
- D** Tlačidlo funkcie EcoSmart zapnúť / vypnúť
- D1** Indikátor funkcie Eco

VYPNUTIE A ZAPNUTIE SPOTREBIČA



Keď prvýkrát pripojíte spotrebič k elektrickej sieti, bude v pohotovostnom režime (vypnutý, avšak napájaný).

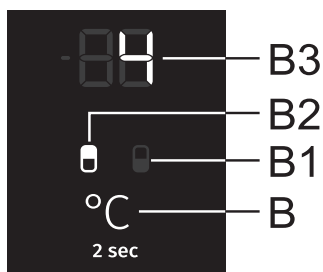
Zapnutie spotrebiča: Spotrebič zapnete stlačením tlačidla **A**. Zaznie pípanie a na displeji **B3** sa zobrazí teplota.



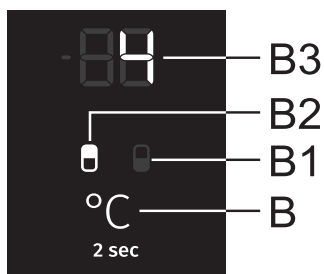
Vypnutie spotrebiča: Spotrebič vypnete s dlhším stlačením (2 sekundy) tlačidla **A**. Opäť zaznie pípnutie a na displeji **B3** sa rozsvietia vonkajšie segmenty v smere hodinových ručičiek. Spotrebič je v pohotovostnom režime (ešte stále napájaný).

NASTAVENIE TEPLoty V SPOTREBIČI

- i** Spotrebič má továrensky nastavenú odporúčanú teplotu, a síce v priestore chladničky 4 °C a v priestore mrazničky -18 °C.
- Po zapnutí spotrebiča môže trvať niekoľko hodín, kým sa dosiahne nastavená teplota. Do chladničky nedávajte žiadne potraviny, kým teplota neklesne na zvolené nastavenie.

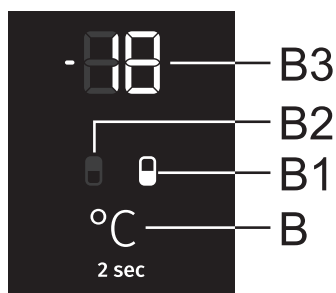


Pri tomto modeli, môžete prepínať medzi nastavením teploty v chladničke alebo teploty v mrazničke. Toto vykonáte tak, že stlačíte a podržíte na dve sekundy tlačidlo **B**, kým sa nerozsvieti symbol tej časti spotrebiča, ktorej teplotu chcete nastaviť: **B1** pre mraziacu časť a **B2** pre chladiacu časť.



Teplotu v priestore chladničky je možné nastaviť, keď svieti symbol **B2**. Nastavte teplotu krátkym stlačením tlačidla **B**.

- Zakaždým, keď stlačíte tlačidlo, teplota sa zvýši o 1 °C. Zvolené nastavenie, sa uloží ako posledná nastavená teplota v priestore chladničky.
- Teplota v chladničke sa dá nastaviť v rozmedzí od +1 °C do +9 °C.
- Odporúčané nastavenie teploty je 4 °C.



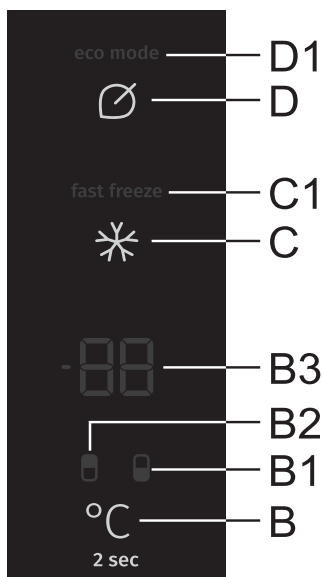
Teplotu v priestore mrazničky je možné nastaviť, keď svieti symbol **B1**. Nastavte teplotu krátkym stlačením tlačidla **B**.

- Zakaždým, keď stlačíte tlačidlo, teplota sa zvýši o 1 °C. Zvolené nastavenie, sa uloží ako posledná nastavená teplota v priestore mrazničky.
- Teplota v mrazničke sa dá nastaviť v rozmedzí od -16 °C do -24 °C.
- Odporúčané nastavenie teploty je -18 °C.

i 30 sekúnd po poslednom stlačení ktoréhokoľvek tlačidla, sa zobrazenie mrazničky automaticky prepne späť na zobrazenie chladničky. **B2** sa rozsvieti a teplota nastavená v priestore chladničky sa zobrazí na displeji **B3**.

POHOTOVOSTNÝ REŽIM OVLÁDACEJ JEDNOTKY (STANDBY MODE)

i 30 sekúnd po poslednom stlačení ktoréhokolvek tlačidla sa ovládacia jednotka prepne do pohotovostného režimu. Všetky indikátory na ovládacej jednotke sa vypnú. Existujú výnimky, keď niektoré indikátory zostanú svietiť napriek tomu, že ovládacia jednotka je v pohotovostnom režime. Tieto výnimky sú:



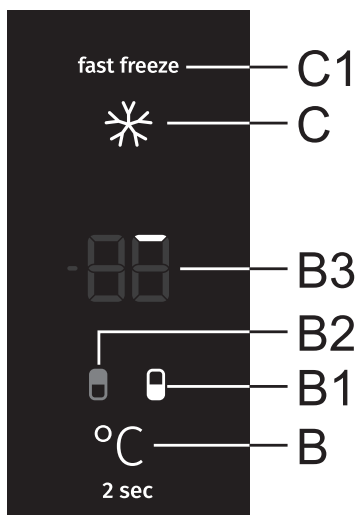
- Ak je aktivované intenzívne mrazenie (**freezer Boost**), potom indikátor **C1** zostane svietiť. Všetky ostatné indikátory sú vypnuté.
- Ak je aktivovaná funkcia **Eco**, indikátor **D1** bude v pohotovostnom režime ešte stále zobrazený. Všetky ostatné indikátory sa vypnú.
- Ak je aktivovaná funkcia ručného odmrazovania mrazničky, na displeji **B3** zostane zobrazené **CL**, aj keď je ovládacia jednotka v pohotovostnom režime. Všetky ostatné indikátory sa vypnú.

Ukončenie pohotovostného režimu:

krátko stlačte tlačidlo **B** alebo otvorte dvere chladiaceho priestoru. Ak je zapnutá funkcia **Eco** alebo intenzívne mrazenie, môže sa pohotovostný režim ukončiť okrem vyššie uvedených možností, aj použitím tlačidla **C** alebo **D**, v závislosti od toho, ktorá funkcia je zapnutá.

INTENZÍVNE MRAZENIE (MRAZIACI PRIESTOR)

- Toto nastavenie použite po prvom zapnutí spotrebiča, pred čistením alebo pred pridaním väčšieho množstva potravín.



Funkciu intenzívneho mrazenia aktivujete stlačením tlačidla **C**. Budete počuť pípnutie, indikátory **B1** a **C1** sa rozsvietia.

Po 30 sekundách sa displej automaticky prepne do zobrazenia priestoru chladničky – symbol **B2** sa rozsvieti a teplota nastavená v priestore chladničky sa zobrazí na displeji **B3**.

Ak počas prevádzky použitím tlačidla **B** zvolíte priestor mrazničky (rozsvieti sa **B1**), potom na displeji uvidíte postupné osvetlenie vonkajších segmentov. Spočiatku sa rozsvieti prvý segment (pozri obrázok vyššie) a následné segmenty sa postupne osvetľujú v smere hodinových ručičiek.



Pred ukončením tejto funkcie, budú na displeji **B3** svietiť všetky vonkajšie segmenty.

Keď sa zobrazí teplota chladničky – symbol **B2** svieti – krátkym stlačením tlačidla **C** prepnete na zobrazenie mraziaceho priestoru. Vtedy sa rozsvieti symbol **B1** a na displej **B3** uvidíte stav funkcie alebo koľko vonkajších segmentov už svieti. Po 30 sekundách sa displej automaticky prepne späť na zobrazenie teploty chladničky - rozsvieti sa symbol **B2**.

- Aj v priebehu intenzívneho mrazenia môžete nastavovať alebo upravovať teplotu v chladničke. Môžete tak urobiť, ak svieti symbol **B2**. Nastavte teplotu krátkym stlačením tlačidla **B**. Funkcia intenzívneho mrazenia však normálne prebieha.

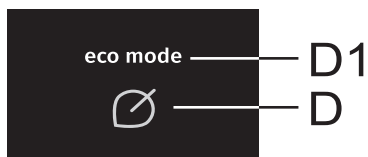


Vypnutie: Ak je aktívny chladiaci priestor (svieti **B2**), najskôr stlačte tlačidlo **C**, aby ste prepli na mraziaci priestor (bude svietiť **B1**), a potom znova stlačte tlačidlo **C**, aby sa funkcia vypla.

Ak je aktivovaný mraziaci priestor (svieti symbol **B1**), funkciu vypnete stlačením tlačidla **C**.

- Po vypnutí funkcie intenzívneho mrazenia, sa nastavenie vráti na posledné nastavenie pred zapnutím funkcie intenzívneho mrazenia.
 - V prípade výpadku elektrického prúdu alebo poruchy sa funkcia znovu aktivuje.
- i** • Keď je aktivovaná funkcia intenzívneho mrazenia, spotrebič bude pracovať na maximálny výkon. Počas tejto doby môže spotrebič vydávať hlasnejšie zvuky.
- i** • Keď je aktivovaná funkcia intenzívneho mrazenia, teplota v chladničke a mrazničke môže byť nižšia.

ECO FUNKCIA



Zapnutie: Ak chcete aktivovať funkciu **Eco**, krátko stlačte tlačidlo **D**. Symbol **D1** sa rozsvieti.

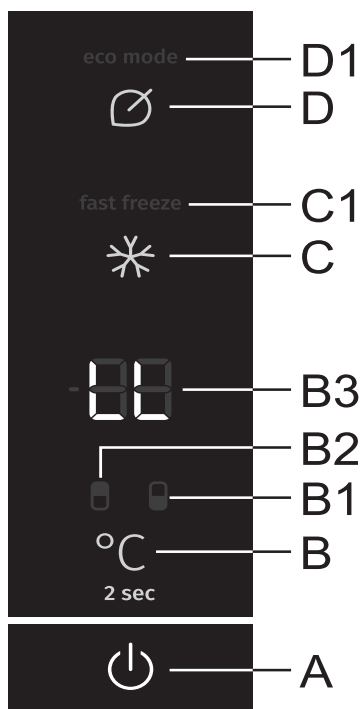
Keď je táto funkcia aktivovaná, spotrebič pracuje s optimálnymi nastaveniami.

Ak je aktivovaná funkcia intenzívneho mrazenia alebo funkcia ručného rozmrazovania mrazničky, potom sa funkcia **Eco** nedá aktivovať.

Vypnutie: Funkciu **Eco** vypnete opätovným krátkym stlačením tlačidla **D**. Teplota sa vráti na posledne nastavenú teplotu.

Funkciu **Eco** tiež vypnete, ak s tlačidlom **B** zmeníte nastavenie teploty chladiaceho alebo mraziaceho priestoru, resp. ak s tlačidlom **C** zapnete funkciu intenzívneho mrazenia.

DETSKÁ ZÁMKA



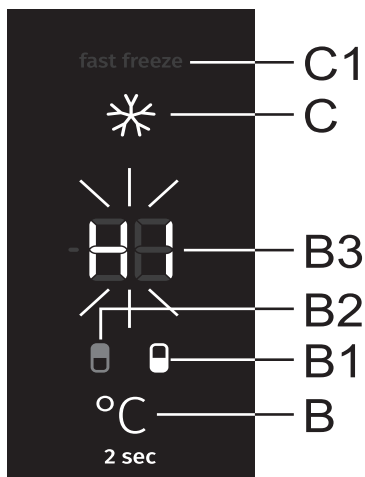
Zapnutie: Ak chcete aktivovať detský zámok, stlačte tlačidlo **A** a **D**, a držte ho po dobu dvoch sekúnd. **LL** sa krátko zobrazí na displeji **B3**.

Táto funkcia uzamkne všetky tlačidlá okrem tlačidla **A** a **D**.

Vypnutie: Funkciu vypnete opätovným stlačením a podržaním tlačidla **A** a **D**.

V prípade výpadku elektrického prúdu alebo poruchy sa funkcia obnoví/reaktivuje.

UPOZORNENIE NA VYSOKÚ TEPLOTU



Ak je teplota vo vnútri spotrebiča príliš vysoká, potom sa aktivuje zvukový signál (**prerušovaný tón**).

Na displeji **B3** bliká **HI** a zároveň sa rozsvieti symbol tej časti spotrebiča, v ktorej je teplota príliš vysoká (**B1** alebo **B2**).

- Vždy, keď sa spotrebič zapne pomocou tlačidla **A**, aktivácia upozornenia na vysokú teplotu sa posunie o 24 hodín. Keď počas tejto doby spotrebič nedosiahne dostatočne nízku teplotu, upozornenie sa opäť aktivuje.

Vypnutie alarmu:

- Zvukový alarm vypnete stlačením ľubovoľného tlačidla. Na displeji **B3** začne blikáť aktuálna teplota v priestore, v ktorom je teplota príliš vysoká. Ak zvukový alarm nevypnete, tak sa zapne sám každú hodinu a bude zvoniť približne 15 minút.
- Následným stlačením tlačidla **B** začne blikáť nastavená teplota priestoru, v ktorom je teplota príliš vysoká. Súčasne bude svietiť symbol priestoru, v ktorom je teplota príliš vysoká (**B1** alebo **B2**). Teplota na displeji bude blikáť dovtedy, kým teplota neklesne pod alarmujúcu hodnotu.
- Keď spotrebič dosiahne správnu hodnotu, teplota na displeji prestane blikáť a bude svietiť nepretržite. Zobrazí sa teplota chladiaceho priestoru a rozsvieti sa symbol **B2**.

UPOZORNENIE NA OTVORENÉ DVERE

Ak sú dvere chladiacej časti otvorené príliš dlho, aktivuje sa zvukový alarm (opakované pípnutie). Ak zvukový alarm nevypnete, automaticky sa vypne po 10 minútach.

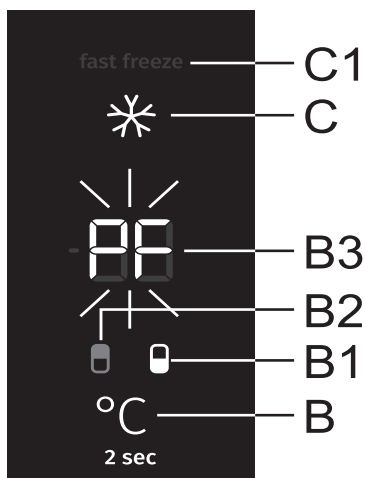
Spotrebič bude ďalej pracovať normálne, ako keby boli dvere zatvorené.

Vypnutie alarmu: Keď dvere zatvoríte, upozornenie sa deaktivuje.

i Ak vypnete alarm stlačením ľubovoľného tlačidla a dvere budú ešte stále otvorené, tak sa v priebehu 4 minút znovu aktivuje.

i Ak necháte dvere otvorené dlhšie ako 10 minút, zvukový signál prestane znieť. Spotrebič sa prepne do núdzového režimu, aby bolo aj napriek otvoreným dverám zabezpečené dostatočné chladenie a zabránilo sa kazeniu potravín.

ALARM V PRÍPADE VÝPADKU ELEKTRICKÉHO PRÚDU



Ak spotrebič počas výpadku prúdu dosiahol alarmujúcu teplotu, tak sa pri obnovení napájania aktivuje alarm vysokej teploty . Zaznie zvukový alarm a na displeji **B3** bude blikať **PF**.

Zvukový alarm vypnete stlačením ľubovoľného tlačidla. Na displeji **B3** sa zobrazí najvyššia nameraná teplota v mrazničke a bude svietiť symbol **B1**.

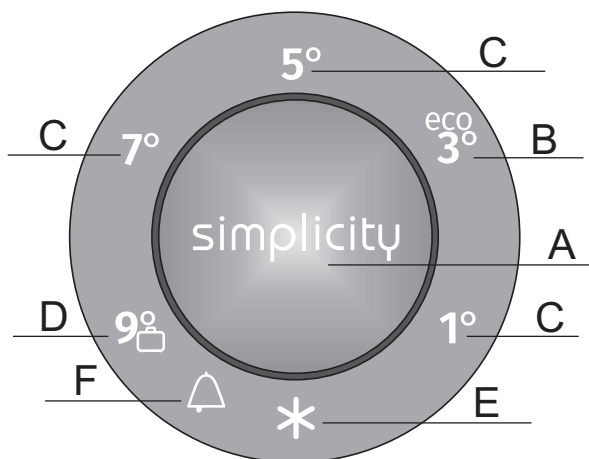
Pri ďalšom stlačení tlačidla **B**, sa zobrazí najvyššia nameraná teplota v chladničke a bude svietiť symbol **B2**.

Po opätovnom stlačení tlačidla **B**, alarm výpadku napájania bude konečne deaktivovaný a na displeji **B3** sa objaví nastavená teplota zvoleného priestoru.

Ak je súčasne aktívny aj alarm vysokej teploty, tak sa spotrebič po vypnutí alarmu pri výpadku napájania, bude správať tak, ako je to popísané v kapitole Alarm vysokej teploty.

OVLÁDACIA JEDNOTKA 3

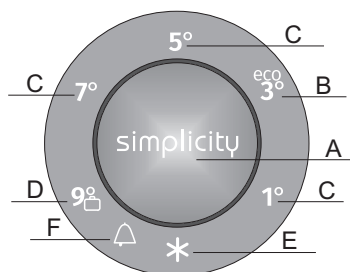
(OVLÁDANIE NA DVIERKACH SPOTREBIČA)



- A Tlačidlo pre nastavenie teploty a prídavných funkcií
- B Zobrazenie nastavenej teploty chladiacej časti a eko - funkcie
- C Zobrazenie nastavenej teploty chladiacej časti
- D Zobrazenie nastavenej teploty chladiacej časti a funkcie dovolenka (počas dlhšej neprítomnosti)
- E Zobrazenie intenzívneho mrazenia
- F Zobrazenie alarmu vysokej teploty

Pre nastavenie teploty spotrebiča alebo aktiváciu doplnkových funkcií postupne stláčajte tlačidlo A. Keď stlačíte tlačidlo prvýkrát, aktuálne nastavená hodnota začne blikať. S každým ďalším stlačením tlačidla sa indikátor presunie o ďalšie nastavenie. Indikátor sa otáča sprava doľava cez rôzne nastavenia. Kým sa upravujú nastavenia, displej bude blikať. Tri sekundy potom, ako sa tlačidlo uvoľní, sa nastavenie automaticky uloží a rozsvieti sa príslušný symbol.

ZAPOJENIE SPOTREBIČA ON/OFF



Pri prvom pripojení spotrebiča k sieti, bude spotrebič v StandBy móde - v pohotovostnom režime (bude zapojený v sieti, ale vypnutý).

Pre zapnutie spotrebiča stlačte tlačidlo **A** na 3 sekundy.

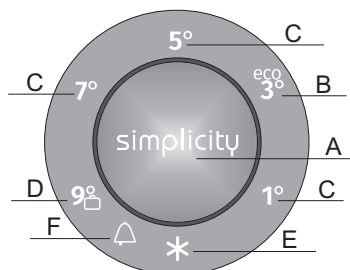
Pre vypnutie spotrebiča stlačte opäť tlačidlo **A** na 3 sekundy. Spotrebič bude v StandBy móde - v pohotovostnom režime (stále napájaný).

- Podľa potreby nastavte teplotu krátkym stlačením tlačidla **A**.
- Stláčajte tlačidlo **A** toľkokrát, koľkokrát je potrebné pre nastavenie požadovanej teploty.

NASTAVENIE TEPLoty V SPOTREBIČI



- Nastavená teplota sa dosiahne až o niekoľko hodín po zapnutí spotrebiča. Kým teplota neklesne na vybranú hodnotu, do chladničky nekladajte žiadne potraviny.



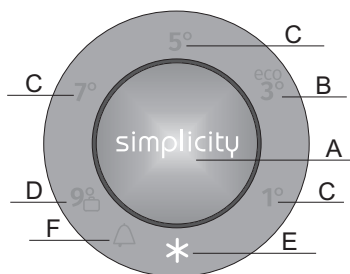
- Požadovanú teplotu nastavíte pomocou tlačidla **A**.
- Stlačte tlačidlo **A** (viackrát), kým sa nerozsvieti indikátor požadovanej teploty.
- Keď stlačíte tlačidlo **A** prvýkrát, aktuálne nastavená hodnota začne blikať. Každým ďalším stlačením tlačidla **A** sa indikátor nastavenia posunie na nastavenie (sprava doľava, otáčavým pohybom).
- Po troch sekundách prestane indikátor svietiť. Vaše nastavenie sa uloží a príslušný indikátor ostane svietiť.

Číslce 1, 3, 4, 7 a 9 označujú stupne Celzia (°C) v chladničke.

- Odporúčaná teplota je +3 °C. Pri tejto teplote sú kvalita a čerstvosť potravín zachované dlhší čas.

- Teplota v chladničke ovplyvňuje aj teplotu v mrazničke. Ak chcete, aby bola teplota v mrazničke nižšia, nastavte nižšiu teplotu v chladničke.
- Ak je teplota miestnosti, v ktorej sa spotrebič nachádza nižšia ako 16 °C, odporúčame teplotu nastaviť na menej ako 3 °C.

FUNKCIA ZVÝŠENIA VÝKONU MRAZNIČKY



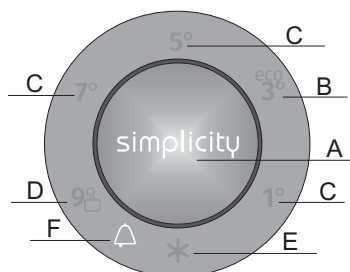
Funkciu intenzívneho mrazenia (super zmrazovanie) aktivujete stlačením tlačidla **A** niekoľkokrát, kým sa symbol **E** nerozsvieti.

- Keď je aktivovaná funkcia intenzívneho mrazenia, teplota v chladničke a mrazničke môže byť nižšia.

- i** • Keď je aktivovaná funkcia intenzívneho mrazenia, spotrebič bude pracovať na maximálny výkon. Počas tejto doby môže spotrebič vydávať hlasnejšie zvuky.

- Toto nastavenie použijete po prvom zapnutí spotrebiča, pred čistením alebo 24 hodín pred pridaním väčšieho množstva potravín.
- Ak ste pri aktívnej funkcii intenzívneho mrazenia vybrali inú funkciu, funkcia intenzívneho mrazenia bude hneď deaktivovaná.
- Funkciu intenzívneho mrazenia zapnete tak, že stlačíte tlačidlo **A**, aby ste vybrali požadovanú teplotu. Ak funkciu intenzívneho mrazenia nedeaktivujete manuálne, automaticky sa vypne (po približne dvoch dňoch) a teplota sa vráti na naposledy nastavenú hodnotu.
- Ak dôjde k výpadku prúdu počas toho, ako je funkcia intenzívneho mrazenia aktivovaná, po obnovení prúdu sa funkcia opäť zapne.

UPOZORNENIE NA VYSOKÚ TEPLOTU



Ak je teplota v spotrebiči príliš vysoká, aktivuje sa akustický alarm (prerušovaný zvuk) a začne blikať symbol **F**.

- Vždy, keď sa spotrebič zapne pomocou tlačidla **A**, aktivácia upozornenia na vysokú teplotu sa posunie o 24 hodín. Keď počas tejto doby spotrebič nedosiahne dostatočne nízku teplotu, upozornenie sa opäť aktivuje.
- Zvukové upozornenie potvrdíte a vypnete stlačením tlačidla **A**. Ak sa alarm nevypne manuálne, zvukový signál sa každú hodinu spustí na päť minút.
- Keď stlačíte tlačidlo **A** prvýkrát, alarm sa potvrdí a vypne. Keď znova stlačíte tlačidlo **A**, bude fungovať ako tlačidlo na ovládanie nastavení.
- Symbol **F** blikať, až kým spotrebič nedosiahne príslušnú teplotu.

UPOZORNENIE NA OTVORENÉ DVERE

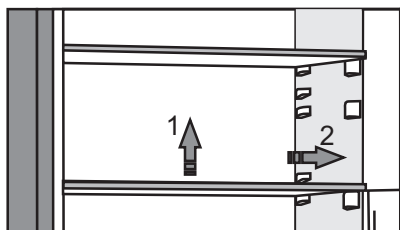
Ak sú otvorené dvere chladiacej alebo mraziacej časti dlhšie ako dve minúty, spustí sa zvukové upozornenie (súvislé pípanie).

Pre potvrdenie a vypnutie zvukového upozornenia stlačte tlačidlo **A** a zatvorte dvere.

VNÚTORNÉ VYBAVENIE SPOTREBIČA

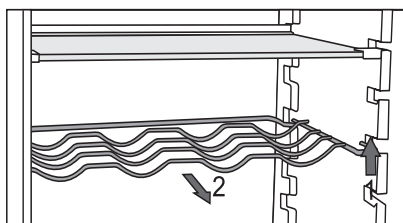
(* VYBAVENIE ZÁVISÍ OD MODELU)

POLIČKA



- Prázdne poličky môžete v chladničke rozložiť podľa potreby pomocou vodiacich líšt bez toho, aby ste ich z chladničky vybrali. Ak chcete poličku presunúť alebo vybrať z chladničky, zozadu ju jemne nadvihnite a potiahnite smerom k sebe, a potom ju buď presuňte alebo vyberte zo spotrebiča. Potraviny, ktoré sa rýchlo kazia skladujte v zadnej časti police, kde je teplota najnižšia.

DRŽIAK NA FĽAŠE*



- Niektoré modely sú vybavené držiakom na fľaše. Držiak na fľaše je chránený proti mimovoľnému vysunutiu. Môžete ho vybrať von, iba keď je prázdny. Keď ho chcete vybrať, mierne ho nadvihnite v prednej časti a potiahnite smerom k sebe. Umiestnite držiak na fľaše tak, aby dĺžka fliaš nebránila správne zatvoreniu dverí.

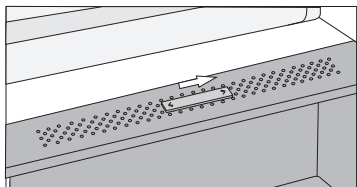
Držiak unesie maximálne deväť 0,75-litrových fliaš alebo 13 kilogramov – pozri štítok na vnútornej strane spotrebiča vpravo.

- Na držiak na fľaše môžete (pozdĺžne alebo priečne) umiestniť tiež plechovky.

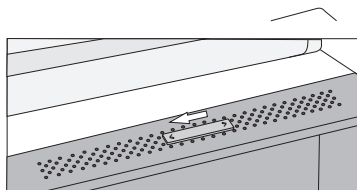
PRIEHRADKA NA OVOCIE A ZELENINU S REGULÁCIOU VLHKOSTI



- Priehradka v dolnej časti chladničky je určená na uskladňovanie ovocia a zeleniny. Reguluje vlhkosť a bráni vysúšaniu potravín. Priehradka má zabudovaný regulátor vlhkosti s možnosťou nastavenia úrovne vlhkosti.

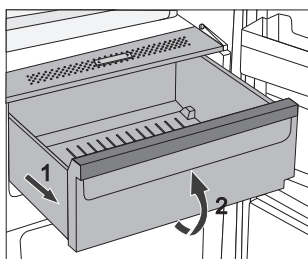


Posuvný ovládač posunutý doprava:
zatvorené otvory, vyššia vlhkosť v priehradke



Posuvný ovládač posunutý doľava:
otvorené otvory, nižšia vlhkosť v priehradke

Ak pod sklenenou poličkou zbadáte malé kvapôčky, otvorte otvory a policu utrite (pozri kapitolu „Riešenie problémov“).



- Vytiahnutie priehradky:
 - Vysuňte priehradku najviac ako sa dá. Potom nadvihnite prednú časť a vytiahnite ju von úplne.

ZÁSUVKA FRESHZONE*

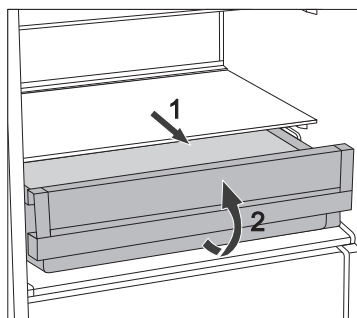


(Platí len pre určité modely.)

V priehradke **FreshZone** ostáva jedlo dlhšie čerstvé ako v bežnej chladničke a zachová si viac chuti a živín.

Rozklad a strata hmotnosti sa spomaľujú; a preto ovocie a zelenina zostávajú čerstvé dlhšiu dobu. Pre optimálny výkon by mala byť zásuvka úplne zatvorená.

- Pri nákupe potravín sa uistite, že sú čerstvé, pretože to bude určovať kvalitu jedla, ako aj dobu uskladnenia v chladničke.
- Potraviny skladujte v uzatvorených nádobách alebo vhodnom balení, aby ste zabránili ich vytekaniu alebo prijímaniu pachov a vlhkosti.
- Vyberte potraviny zo zásuvky 30 až 60 minút pred použitím, aby sa vôňa a chuť vyvíjali pri izbovej teplote.
- Medzi potraviny citlivé na nízku teplotu a nevhodné na uskladnenie v zásuvke **FreshZone** patrí: ananás, avokádo, banány, olivy, zemiaky, baklažán, uhorky, fazuľa, paprika (kápia), melóny, dyne, tekvice, cuketa atď.

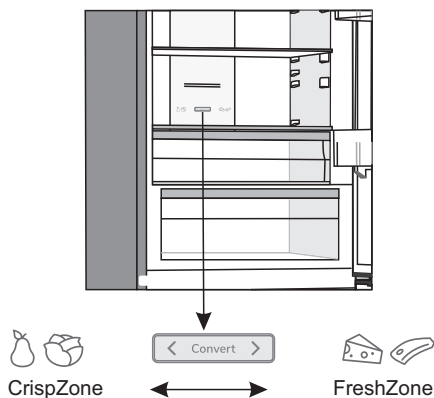


- Zásuvku vyberiete nasledovne:
 - Vytiahnite zásuvku až na doraz.
 - Potom nadvihnite prednú časť a vytiahnite ju úplne von.

PRIEHRADKA NA OVOCIE A ZELENINU S REGULÁCIOU VLHKOSTI*

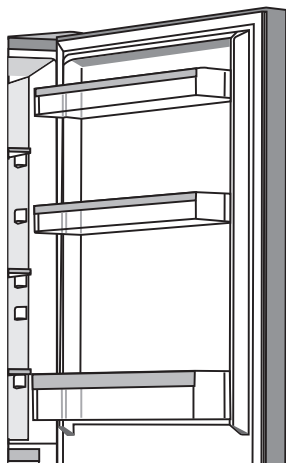
(iba pri niektorých modeloch NoFrost)

- Ak potrebujete viac miesta na ovocie a zeleninu, môžete zásuvku FreshZone zmeniť na zásuvku na ovocie a zeleninu (CrispZone).
- Môžete tak urobiť pomocou posuvníku, nasledujúcim spôsobom:
 - Ak chcete použiť **zásuvku ako FreshZone**: posuňte posuvník doprava.
 - Ak chcete použiť **zásuvku ako zásuvku na ovocie a zeleninu (CrispZone)**: presuňte posuvník doľava.





REGÁLY DVIEROK



Vnútrotná strana dvier chladničky je vybavená priehradkami určenými na uskladnenie syra, masla, vajec, jogurtov a iných malých balení, túb, konzerv a pod.

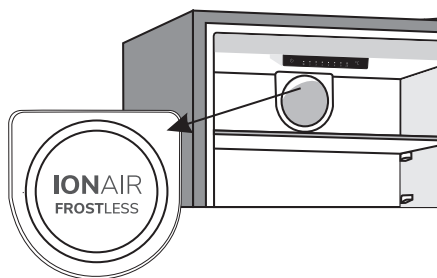
Regály môžete podľa potreby premiestňovať tak, že ich jemne zdvihnete z drážok, ktoré ich držia a znova ich zasuniete na požadovanom mieste do drážok.

Spodný regál je určený pre ukladanie fliaš.

Maximálna nosnosť každej dverovej priehradky je 5 kg.

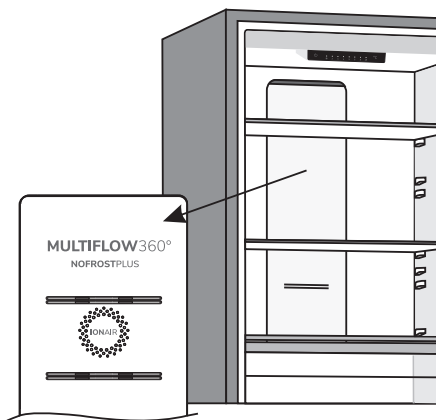
VENTILÁTOR S IONIZÁTOROM (Klasické spotrebiče)

- Moderný ventilačný systém s dynamickým chladením zabezpečuje rovnomernú cirkuláciu ionizovaného vzduchu a udržuje konštantnú teplotu v celom priestore chladničky. Vzduch obohatený o záporné ióny napodobňuje prirodzenú mikroklimu, ktorá udržuje potraviny dlhšie čerstvé. Okrem toho môžete každý druh potravín umiestniť na ktorúkoľvek policičku v chladničke, keďže v nej nie sú odlišné teploty.
- Aktivuje sa automaticky v prípade potreby intenzívneho chladenia.



MultiFlow s ionizátorom vzduchu (NoFrost spotrebiče)*

- Pokročilý systém ventilátorov MultiFlow rovnomerne distribuuje ionizovaný vzduch a vyrovnáva teplotu v celom priestore chladničky. Vzduch obohatený o záporné ióny napodobňuje prirodzenú mikroklímu, ktorá udržiava potraviny dlhšie čerstvé. Okrem toho môžete každý druh potravín umiestniť na ktorúkoľvek policičku v chladničke, keďže v nej nie sú odlišné teploty.



Technológia AdaptTech

Inovačná technológia senzorov umožňuje prispôsobenie prevádzky spotrebiča podľa zvykov a správania jeho používateľa. Adaptívny inteligentný systém sleduje, analyzuje a zaznamenáva denne a týždenne používanie spotrebiča a podľa zaznamenaných zvykov prispôsobuje prevádzku spotrebiča. V prípade, že je spotrebič schopný predpokladať zvýšenú frekvenciu otvárania dvier, vopred automaticky zníži teplotu, aby zabránil zvýšeniu teploty potravín z dôvodu častejšieho otvárania dvier. Spotrebič bude tiež predvídať vloženie väčších množstiev potravín do chladničky alebo mrazničky a prispôsobí sa aktiváciou intenzívneho chladenia alebo mrazenia.

ODPORÚČANÉ ROZLOŽENIE POTRAVÍN V SPOTREBIČI

Oblasti chladničky:

- **horná časť:** jedlo v konzervách, chlieb, víno, pečivo atď.
- **stredná časť:** mliečne výrobky, hotové jedlá, dezerty, nealkoholické nápoje, pivo, varené jedlá atď.
- **Zásuvka FreshZone:** - mäso, mäsové výrobky, lahôdky;
- **Zásobník na ovocie a zeleninu:** čerstvé ovocie, zelenina, šaláty, koreňová zelenina, zemiaky, cibuľa, cesnak, paradajky, kyslá kapusta, okrúhlice atď.



Oddiely vo dverách chladničky:

- **horné/dolné priehradky vo dverách:** vajcia, maslo, syr atď.
- **dolné priehradky vo dverách:** nápoje, plechovky, fľaše

i V chladničke neuskładňujte **ovocie** (banány, ananás, papáju, citrusy) a **zeleninu** (cuketu, baklažán, uhorky, papriky, paradajky a zemiaky) citlivé na nízke teploty.

Mraziace časti:

- mrazenie, skladovanie mrazených potravín (pozri kapitolu Mrazenie a uskladňovanie mrazených potravín).

i V mrazničke neuskładňujte nasledujúce potraviny: šalát, vajcia, jablká, hrušky, hrozno, broskyne, jogurty, kyslé mlieko, kyslú smotanu a majonézu.

USKLADŇOVANIE POTRAVÍN V CHLADNIČKE

DÔLEŽITÉ UPOZORNENIA TÝKAJÚCE SA USKLADNENIA POTRAVÍN



Správne používanie spotrebiča, vhodné balenie, udržiavanie správnej teploty a dodržiavanie hygieny potravín má rozhodujúci vplyv na kvalitu uskladňovania potravín.

Dodržiujte dátumy spotreby potravín uvedené na obale.

Potraviny uložené v chladničke by ste mali skladovať v uzatvorených nádobách alebo vhodnom balení, aby ste zabránili ich vytekaniu alebo prijímaniu pachov a vlhkosti.

V chladničke neuskładňujte horľavé, prchavé a výbušné látky.

Fľaše s vysokým obsahom alkoholu by mali byť nepriedušne uzatvorené a skladované vo zvislej polohe.

Niektoré organické roztoky, éterické oleje v citrónovej a pomarančovej kôre a pod. môžu poškodiť plastové povrchy v prípade dlhšieho kontaktu a spôsobiť poškodenie a predčasné starnutie týchto materiálov.

Neprijemný zápach upozorňuje na nedostatočnú čistotu spotrebiča alebo skazený obsah (pozri „Čistenie spotrebiča“).

Ak odchádzate z domu na dlhšiu dobu, vyberte z chladničky jedlo, ktoré sa môže pokaziť.

PREVENIA KONTAMINÁCIE POTRAVÍN

Dodržiavajte nižšie uvedené pokyny, aby ste zabránili kontaminácii potravín:

- Dlho otvorené dvierka zariadenia môžu spôsobiť výrazné zvýšenie teploty v priehradkách zariadenia.
- Pravidelne čistite povrchy, ktoré môžu prísť do styku s potravinami a taktiež prístupný odvodňovací systém.
- Surové mäso a ryby uchovávajte v chladničke vo vhodných nádobách tak, aby neprišli do styku s inými potravinami.
- Ak je zariadenie dlhší čas prázdne, tak ho vypnite, odmrázte, vyčistite, vysušte a nechajte dvierka otvorené, aby sa v ňom netvorili plesne.

USKLADŇOVANIE POTRAVÍN

DRUH POTRAVINY	Optimálna teplota pri uskladňovaní (°C)	Optimálna vlhkosť pri uskladňovaní (%)	Približná doba uskladnenia
Bravčové mäso	-1 až 4	95	3 dni
Hovädzie mäso	0 až 4	95	do 3 týždňov
Jahňacina	0 až 4	95	14 dni
Kura	0 až 4	95	3 dni
Ryby	0 až 4	95	3 až 10 dni
Mäkkýše	0 až 4	95	2 dni
Vyzreté hovädzie mäso pri mokrom zrení	1,5	95	16 týždňov
Mliečne výrobky (jogurt, kyslá smotana, maslo, mäkký syr, syrové nátierky a pod.)	2 až 4	95	7 až 10 dni
Cvikla	0	95	3 až 5 mesiacov
Brokolica	0	95-100	10 až 14 dni
Mladá kapusta	0	98-100	3 až 6 týždňov
Mrkva, zrelá	0	98-100	4 až 5 mesiacov
Šalát, zimný	0	95-100	2 až 3 týždne
Cesnak	0	65-70	6 až 7 mesiacov
Kaleráb	0	98-100	2 až 3 mesiace
Ružičkový kel	0	90-95	3 až 5 týždňov
Čínska kapusta	0	95-100	2 až 3 mesiace
Kapusta, neskoré odrody	0	98-100	3 až 4 mesiace
Mrkva	0	95-100	2 týždne
Karfiol	0	95-98	2 až 4 týždne
Zeler, obyčajný	0	98-100	2 až 3 mesiace
Mangold	0	95-100	10 až 14 dni
Šalátová čakanka	0	95-100	2 až 4 týždne
Kukurica, sladká	0	95-98	5 až 8 dni

DRUH POTRAVINY	Optimálna teplota pri uskladňovaní (°C)	Optimálna vlhkosť pri uskladňovaní (%)	Približná doba uskladnenia
Pór	0	95-100	2 až 3 mesiace
Huby	0	95	3 až 4 dni
Petržlen	0	95-100	2 až 3 dni
Paštrnák	0	98-100	4 až 6 mesiace
Redkovka, zimná	0	95-100	2 až 4 mesiace
Chren	0	98-100	10 až 12 mesiacov
Karfiol	0 až 2	90-95	2 až 4 týždne
Cibuľa	0 až 2	65-70	6 až 7 mesiacov
Špargľa	0 až 2	95-100	2 až 3 týždne
Hrášok, zelený	0 až 2	95-98	1 až 2 týždne
Zelenina, nakrájaná	0 až 2	90-95	do 5 dní
Ružičkový kel	0 až 2	90-95	1 až 2 týždne
Egreše	0 až 2	90-95	3 až 4 týždne
Uhorky	4 až 10	95	10 až 14 dní
Zemiaky	7 až 10	90-95	do 9 mesiacov
Avokádo, nezrelé	7 až 10	85-95	do 6 týždňov
Sladká paprika	7 až 10	90-95	2 až 3 týždne
Paradajky	10 až 12	85-90	4 až 7 dní
Fazuľa, semená	< 15	40-50	6 až 10 mesiacov
Hrušky	-3	90-95	2 až 7 mesiacov
Marhule	-1	90-95	1 až 3 týždne
Jahody	0	90-95	3 až 7 dní
Maliny	0 až 2	90-95	2 až 3 dni
Ríbezle	0 až 2	90-95	1 až 4 týždne
Čučoriedky	0 až 2	90-95	14 dní
Čerešne	0 až 2	90-95	2 až 3 týždne
Hrozno	0 až 2	85	2 až 8 týždňov
Kiwi, zrelé	0 až 2	90-95	1 až 3 mesiace
Broskyne	0 až 2	90-95	2 až 4 týždne

DRUH POTRAVINY	Optimálna teplota pri uskladňovaní (°C)	Optimálna vlhkosť pri uskladňovaní (%)	Približná doba uskladnenia
Čerešne	0 až 2	90-95	2 až 3 týždne
Kiwi, nezrelé	0 až 2	90-95	2 až 6 mesiacov
Nektárinky	0 až 2	90-95	1 až 3 týždne
Pomaranče	0 až 2	90-95	2 až 4 týždne
Hurmikaki	0 až 2	90-95	2 až 3 mesiace
Slivky	0 až 2	90-95	2 až 5 týždňov
Ovocie, nakrájané	0 až 2	90-95	do 10 dní
Jablká	0 až 4	90-95	1 až 12 mesiacov
Melóny	4	90-95	15 dní
Pomaranče	4 až 7	90-95	2 až 4 týždne
Mandarínky	5 až 8	90-95	2 až 4 týždne
Mango	10 až 13	85-95	2 až 3 týždne
Melóny	10 až 13	85-95	1 až 2 týždne
Ananás	10 až 13	85-95	2 až 4 týždne
Citróny	11 až 13	90-95	2 až 3 týždne
Dyňa	12 až 15	85-95	1 až 3 týždne
Banány, zrelé	13 až 16	85-95	3 dni
Grapefruit	13 až 16	90-95	1 až 3 týždne

MRAZENIE A USKLADŇOVANIE MRAZENÝCH POTRAVÍN

POSTUP MRAZENIA



Maximálne množstvo čerstvých potravín, ktoré môžete vložiť naraz, je uvedené na typovom štítku spotrebiča. Ak množstvo potravín na mrazenie presahuje uvedené množstvo, kvalita mrazenia bude nižšia; navyše sa bude kvalita už zmrazených potravín zhoršovať.

- Ak chcete využívať celý objem mrazničky, odstráňte všetky zásuvky. Ak chcete zmraziť potraviny v čo možno najkratšom čase, položte ich priamo na dno mraziaceho priestoru.
- Aktivácia funkcie super zmrazovania 24 hodín pred zmrazovaním čerstvých potravín:
 - **Ovládacia jednotka 1:** stlačte a držte tlačidlo **B**, kým sa nerozsvieti kontrolka nad symbolom **D**.
 - **Ovládacia jednotka 2:** stlačte a držte tlačidlo **C**, kým nezačne blikať symbol **C1**.
 - **Ovládacia jednotka 3:** stlačte tlačidlo **A** pokiaľ sa nerozsvieti symbol **E**.

Uistite sa, že čerstvé potraviny nebudú v kontakte s potravinami, ktoré už sú zmrazené.

- Pri zmrazovaní menšieho množstva potravín (1 - 2 kilogramy), nie je aktivácia funkcie super zmrazovania nutná.

DÔLEŽITÉ UPOZORNENIA TÝKAJÚCE SA MRAZENIA



Mrazničku používajte len na mrazenie potravín, ktoré sú na to vhodné.

Vždy používajte kvalitné a čerstvé potraviny.

Vyberajte tie najvhodnejšie balenia potravín a používajte obaly správnym spôsobom.

Uistite sa, že obaly sú vzduchotesné a vodotesné, aby sa potraviny nevysušili a nestratili vitamíny.

Na obaly napíšte typ potraviny, množstvo a dátum zmrazenia.

Je dôležité, aby sa jedlo zmrazovalo rýchlo. Preto odporúčame menšie balenia. Pred mrazením jedlo uložte do chladničky.

SKLADOVANIE PRIEMYSELNE MRAZENÝCH POTRAVÍN

- Pri skladovaní a používaní mrazených potravín dodržiavajte pokyny výrobcu. Teplota a dátum spotreby sú vyznačené na obale.
- Vyberajte iba potraviny v nepoškodenom obale, uložené v mraziacich boxoch pri teplote -18°C alebo nižšej.
- Nekupujte potraviny pokryté námrazou, pretože to znamená, že boli čiastočne rozmrazené niekoľkokrát a sú menej kvalitné.
- Chráňte jedlo pred rozmrazením počas prepravy. V prípade zvýšenia teploty bude doba uskladnenia kratšia a dôjde k zhoršeniu kvality.

DOBA USKLADNENIA MRAZENÝCH POTRAVÍN

ODPORUČANÁ DOBA SKLADOVANIA V MRAZNIČKE

Druh jedla	Čas
ovocie, hovädzie mäso	od 10 do 12 mesiacov
zelenina, teľacie mäso, hydina	od 8 do 10 mesiacov
divina	od 6 do 8 mesiacov
bravčové mäso	od 4 do 6 mesiacov
najemno nasekané alebo mleté mäso	4 mesiace
chlieb, pečivo, varené jedlá, chudé ryby	3 mesiace
vnútornosti	2 mesiace
údené klobásy, tučné ryby	1 mesiac

ROZMRAZOVANIE MRAZENÝCH POTRAVÍN

- Rozmrazovanie je dôležitým krokom pri skladovaní mrazených potravín. Potraviny sa musia rozmrazovať správnym spôsobom.
- Tieto metódy sú vhodné na rozmrazovanie:
 - v chladničke,
 - v studenej vode,
 - v mikrovlnnej alebo v konvekčnej rúre s vhodným programom rozmrazovania.
- Niektoré mrazené výrobky možno pripravovať aj bez predchádzajúceho rozmrazovania. Výrobca to uvádza na obale produktu.
- Potraviny zamrazujte v malých množstvách. To umožní, aby sa potraviny rýchlejšie rozmrazili.
- Čiastočne alebo úplne rozmrazené potraviny skonzumujte čo najskôr. Po rozmrazení alebo roztopení jedla sa baktérie znovu aktivujú a jedlo sa rýchlo kazí. To platí najmä pre ovocie, zeleninu a hotové potraviny.
- Potraviny, ktoré boli čiastočne alebo úplne rozmrazené

ROZMRAZOVANIE SPOTREBIČA

AUTOMATICKÉ ROZMRAZOVANIE CHLADNIČKY

Chladničku netreba rozmrazovať, pretože ľad na zadnej vnútornej strane sa topí automaticky.

Akýkoľvek nahromadený ľad sa roztopí, keď bude kompresor neaktívny. Kvapky budú pretekať otvorom v zadnej stene chladničky do zásobníka umiestneného nad kompresorom, z ktorého sa budú vyparovať.

Uistite sa, že otvor na zadnej vnútornej stene chladničky nie je zablokovaný potravinami alebo inými predmetmi.

Ak sa na zadnej vnútornej stene chladničky vytvorí nadmerná vrstva ľadu (3 - 5 mm), vypnite spotrebič a rozmrazte ho manuálne.

ROZMRAZOVANIE TRADIČNEJ MRAZNIČKY

- Mrazničku nechajte rozmraziť, keď sa v nej vytvorí vrstva ľadu približne 3 - 5 milimetrov.
- 24 hodín pred rozmrazovaním aktivujte funkciu super zmrazovania na prídavné chladenie potravín (pozri kapitolu „Postup mrazenia“).

Po této době vyjměte potraviny z mrazáku a zabraňte jeho rozmražení.

- Vypnite spotrebič (pozri kapitolu „Zapnutie/vypnutie spotrebiča“) a odpojte napájací kábel.
- Na odstránenie námrazy nepoužívajte nôž alebo iný ostrý predmet, pretože môžete poškodiť chladiaci systém.
- Pre urýchlenie rozmrazovania položte na sklenenú poličku hrniec horúcej vody.
- Vyčistite a vysušte vnútro spotrebiča (pozri kapitolu „Čistenie spotrebiča“).

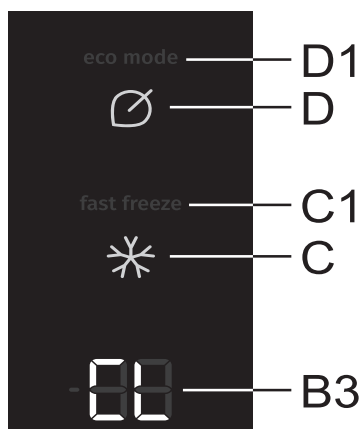
ODMRAZENIE MRAZNIČKY NO FROST

- Mraznička NO FROST sa odmrazí automaticky. Príležitostná námraza, ktorá sa môžu objaviť na stenách zmizne automaticky.

RUČNÉ ODMRAZENIE MRAZNIČKY NO FROST OVLÁDACIA JEDNOTKA 2

- Aj napriek tomu že máte NoFrost spotrebič, môže sa na jeho stenách objaviť námraza. To je zvyčajne dôsledkom nesprávneho používania spotrebiča, ako je napr. príliš časté otváranie dverí, príliš dlho otvorených dverí, zlé tesnenie dverí atď.

V takom prípade sa mraznička môže rozmraziť ručne podľa nasledujúceho postupu:



- Súčasne stlačte a podržte tlačidlo **D** a **C**. Na displeji **B3** najskôr uvidíte do kruhu rozsvietené vonkajšie segmenty; potom sa na displeji ukáže nápis **CL**.
- Funkcia sa po ukončení procesu odmrazenia automaticky vypne. Na displeji **B3** sa zobrazí nastavená teplota chladničky.

ČISTENIE SPOTREBIČA



Pred čistením odpojte spotrebič zo siete – vypnite spotrebič (pozri kapitolu „Zapnutie/vypnutie spotrebiča“) a vyberte napájací kábel zo zásuvky.

- Pomocou jemnej utierky vyčistite všetky povrchy. Čistiace prostriedky, ktoré obsahujú drsné látky, kyseliny alebo rozpúšťadlá, nie sú na čistenie vhodné, pretože môžu poškodiť povrchy.

Exteriér spotrebiča vyčistite vodou alebo mydlovou vodou.

Lakované a hliníkové povrchy môžete čistiť vlažnou vodou, do ktorej pridáte šetrný čistiaci prostriedok. Použitie čistiacich prostriedkov s nízkym obsahom alkoholu je povolené (napr. prostriedky na čistenie okien). Na čistenie plastových materiálov nepoužívajte čistiace prostriedky, ktoré obsahujú alkohol.

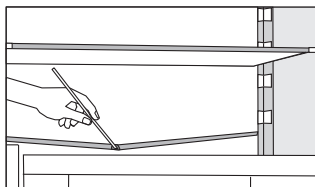


Vnútro spotrebiča môžete vyčistiť vlažnou vodou, do ktorej pridáte trochu **octu**.



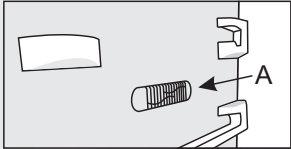
• Časti vnútorného vybavenia spotrebiča neumývajte v umývačke riadu, pretože sa môžu poškodiť.

- Kondenzátor na zadnej strane, vedľa kompresora (iba pri niektorých modeloch), musí byť vždy čistý, bez prachu alebo iných nečistôt. Pravidelne ho čistite jemnou nekovovou kefkou alebo vysávačom.



- Odkvap a otvor, cez ktorý tečie roztopený ľad, sú umiestnené pod chladiacim panelom, ktorý chladí vnútro chladničky. Odkvap a otvor nesmú byť upchaté. Často ich kontrolujte a v prípade potreby vyčistite (napr. plastovou slamkou).
- Nahromadená námraza alebo ľad hrubé 3 – 5 mm zvýšia spotrebu energie. Preto by ste ich mali pravidelne odstraňovať (neplatí pri mrazničke NO FROST). Nepoužívajte pri tom žiadne ostré predmety, rozpúšťadlá alebo spreje.
- Po vyčistení spotrebiča ho opäť zapnite a vložte doň potraviny.

ODSTRAŇOVANIE PROBLÉMOV

Problém:	Príčina alebo odstránenie:
Spotrebič je pripojený k elektrickej sieti, ale nefunguje.	<ul style="list-style-type: none"> • Uistite sa, že napätie v elektrickej zásuvke a prístroj sú zapnuté.
Chladiaci systém pracuje nepretržite dlhšiu dobu: 	<ul style="list-style-type: none"> • Príliš vysoká teplota okolia. • Dvere otvárané príliš často alebo príliš dlho. • Dvere nie sú zatvorené správne (možné nečistoty na tesnení, nevyvážené dvere, poškodené tesnenia atď.). • Príliš mnoho čerstvých potravín vložených súčasne. • Snímač v chladničke (A) je blokovaný čerstvými potravinami. Uistite sa, že okolo snímača môže prúdiť vzduch (iba pri niektorých modeloch).
Nadmerné nahromadenie ľadu na vnútornej zadnej stene chladničky môže byť dôsledkom nasledujúceho:	<ul style="list-style-type: none"> • Dvere otvárané príliš často alebo príliš dlho. • Do chladničky sa vložilo teplé jedlo. • Potraviny alebo nádoby sa dotýkajú vnútornej zadnej steny chladničky. • Slabé tesnenie dvier. • Ak je tesnenie znečistené alebo poškodené, vyčistite ho alebo vymeňte.
Hromadenie ľadu alebo námrazy vo vnútri mrazničky (tradičné spotrebiče):	<ul style="list-style-type: none"> • Mraznička nebola občasne (alebo pravidelne) odmraovaná. Odzmrazte priestor mrazničky, aby ste odstránili ľad. • Dvere nie sú poriadne zatvorené. • Dvere zle tesnenia (tesnenie je znečistené, dvere nie sú správne zarovnané, tesnenie je poškodené atď.).
Hromadenie ľadu alebo námrazy vo vnútri mrazničky (spotrebiče NoFrost):	<ul style="list-style-type: none"> • Dvere sú otvárané príliš často alebo príliš dlho. • Dvere nie sú poriadne zatvorené. • Dvere zle tesnenia (tesnenie je znečistené, dvere nie sú správne zarovnané, tesnenie je poškodené atď.). • Ručne odmrázte spotrebič.
Kondenzát (rosa) na polici nad zásuvkami:	<ul style="list-style-type: none"> • Ide o prechodný jav, ktorému nie je možné zabrániť v obdobiach vysokej teploty a vlhkosti okolitého prostredia. Tento jav ustúpi, keď sa teplota a vlhkosť dostanú do normálu. Odporúčame častejšie čistiť zásuvky a občas utrieť kvapôčky. • Otvorte posuvný ovládač vlhkosti. • Potraviny vložte do vreciek alebo iného obalu, ktorý sa dá dobre uzavrieť.

Problém:	Príčina alebo odstránenie:
Kvapôčky na zadnej stene chladiaceho priestoru.	<ul style="list-style-type: none"> • Tento jav je normálny. Počas automatického odmrazovania chladničky vznikajú kvapôčky, ktoré potom odtekajú cez otvor v zadnej stene chladničky do nádobky nad kompresorom, z ktorej sa následne vyparí.
Z chladničky vyteká voda:	<ul style="list-style-type: none"> • Upchatý odtok vody alebo voda kvapká cez odkvap. • Vyčistite upchatý otvor, napríklad pomocou plastovej kefy. • Ak sa vytvorí hrubá vrstva ľadu, rozmrazte spotrebič manuálne (pozri Rozmrazovanie spotrebiča).
Svetlo nad zobrazením nastavenej teploty bliká (ovládacia jednotka 1).	<ul style="list-style-type: none"> • Dvere otvárané príliš často alebo príliš dlho. • Dvere nie sú zatvorené správne (možné nečistoty na tesnení, nevyvážené dvere, poškodené tesnenia atď.). • Dlhší výpadok prúdu. • Príliš mnoho čerstvého jedla vloženého súčasne.
Dvere sa ťažko otvárajú:	<ul style="list-style-type: none"> • Ak sa pokúšate otvoriť dvere mrazničky ihneď po zatvorení, môže to byť ťažké. Pri otvorení dvier unikne trochu studeného vzduchu zo spotrebiča a nahradí ho teplý vzduch z okolitého prostredia. Pri chladení tohto vzduchu vzniká negatívny tlak, ktorý má za následok problémy pri otváraní dvier. Po niekoľkých minútach sa podmienky znormálnujú a dvere sa dajú znovu ľahko otvoriť.
Tlačidlo F bude blikáť:	<ul style="list-style-type: none"> • Dvere otvárané príliš často alebo príliš dlho. • Dvere nie sú správne zatvorené (možné nečistoty na tesnení, nevyvážené dvere, poškodené tesnenia atď.). • Dlhý výpadok prúdu. • Príliš mnoho čerstvého jedla vloženého súčasne.
Boky spotrebiča sú na dotyk teplé.	<ul style="list-style-type: none"> • To je normálne, pretože po stranách spotrebiča sú nainštalované rúrky, ktoré sa počas prevádzky mierne zahrievajú.
LED osvetlenie nefunguje:	<ul style="list-style-type: none"> • Ak LED osvetlenie nefunguje, obráťte sa na servisného technika. • Nepokúšajte sa opravovať LED osvetlenie svojpomocne, pretože hrozí nebezpečenstvo kontaktu s vysokým napätím!
Indikátor bliká nad symbolom 2, 3 alebo 5 (ovládacia jednotka 1):	<ul style="list-style-type: none"> • Teplotný senzor je pokazený. Zavolajte do servisu, aby odstránili závalu. Spotrebič bude fungovať v núdzovom režime dovtedy, kým ho neopraví servisný technik. Spotrebič bude v každom priestore automaticky udržiavať optimálnu teplotu.

Problém:	Príčina alebo odstránenie:
Indikátor bliká nad symbolom D alebo E (ovládacia jednotka 1):	<ul style="list-style-type: none"> • Dotykové tlačidlá nereagujú na dotyk. Zavolajte do servisu, aby odstránili závalu. • Spotrebič bude fungovať v núdzovom režime dovtedy, kým ho neopraví servisný technik. Spotrebič bude v každom priestore automaticky udržiavať optimálnu teplotu.
Indikátor bliká nad symbolom 8 (ovládacia jednotka 1):	<ul style="list-style-type: none"> • Dvere boli prídlho otvorené. Zatvorte dvere. • Ak v priestore nefunguje ani osvetlenie, potom došlo k poruche snímača dverí. Zavolajte do servisu, aby ste sa dohodli na oprave. Spotrebič bude pracovať v núdzovom režime, kým nebude opravený. Spotrebič automaticky udržiava v každom priestore optimálnu teplotu.
Na displeji sa zobrazí HI (ovládacia jednotka 2):	<ul style="list-style-type: none"> • Dvere sú príčasto alebo prídlho otvorené. • Dvere nie sú správne zatvorené (nečistoty na tesnení, nesprávne zarovnané dvere, poškodené tesnenie atď.). • Výpadok prúdu trval dlhšie. • Naraz bolo vložené príliš veľké množstvo čerstvých potravín.
Na displeji sa zobrazí PF (ovládacia jednotka 2):	<ul style="list-style-type: none"> • Výpadok prúdu trval dlhšie.
Na displeji sa zobrazí E0 (ovládacia jednotka 2):	<ul style="list-style-type: none"> • Dotykové tlačidlá nereagujú na dotyk. Zavolajte do servisu, aby odstránili závalu. • Spotrebič bude fungovať v núdzovom režime dovtedy, kým ho neopraví servisný technik. Spotrebič bude v každom priestore automaticky udržiavať optimálnu teplotu.
Na displeji sa zobrazí E1 alebo E2 (ovládacia jednotka 2):	<ul style="list-style-type: none"> • Teplotný senzor je pokazený. Zavolajte do servisu, aby odstránili závalu. Spotrebič bude fungovať v núdzovom režime dovtedy, kým ho neopraví servisný technik. Spotrebič bude v každom priestore automaticky udržiavať optimálnu teplotu.
Na displeji sa zobrazí E9 (ovládacia jednotka 2):	<ul style="list-style-type: none"> • Dvere boli prídlho otvorené. Zatvorte dvere. • Ak v priestore nefunguje ani osvetlenie, potom došlo k poruche snímača dverí. Zavolajte do servisu, aby ste sa dohodli na oprave. Spotrebič bude pracovať v núdzovom režime, kým nebude opravený. Spotrebič automaticky udržiava v každom priestore optimálnu teplotu.

Ak rady uvedené vyššie problém neodstránia, kontaktujte najbližšie autorizované servisné stredisko a uveďte im typ, model a sériové číslo uvedené na typovom štítku spotrebiča alebo štítku, ktorý je umiestnený vo vnútri spotrebiča.

INFORMÁCIE O ZVUKOCH, KTORÉ SPOTREBIČ VYDÁVA

Chladenie v chladničke s mrazničkou je možné vďaka chladiacemu systému, ktorý tiež zahŕňa kompresor (a pri niektorých spotrebičoch aj ventilátor), ktorý vydáva istý zvuk. Hladina hluku závisí od inštalácie, správneho použitia a veku spotrebiča.

- Po pripojení spotrebiča k elektrickej sieti môžu byť prevádzka kompresora alebo prietok tekutín trochu hlučnejšie. To nie je znak poruchy a neovplyvní to životnosť spotrebiča. Po čase budú prevádzka spotrebiča a tento hluk tichšie.
- Niekedy sa môže počas prevádzky objaviť nezvyčajný alebo silnejší hluk, väčšinou ide o dôsledok nesprávnej inštalácie:
 - Spotrebič musí byť vyvážený a stáť na stabilnom a pevnom podklade.
 - Spotrebič sa nesmie dotýkať steny alebo príslušného nábytku.
 - Uistite sa, že vnútorné vybavenie je pevne na svojom mieste a že hluk nie je spôsobený konzervami, fľaškami alebo inými nádobami umiestnenými vedľa seba.
- Pri vyššom zaťažení chladiaceho systému, keď sa dvere otvárajú častejšie alebo sú otvorené dlhší čas, pri vkladaní väčšieho množstva čerstvých potravín alebo ak sa aktivujú funkcie intenzívneho mrazenia alebo chladenia, môže spotrebič dočasne produkovať viac hluku.

REZERVUJEME SI PRÁVO NA ZMENY, KTORÉ NEOVPLYVŇUJÚ
FUNKČNOSŤ SPOTREBIČA.

COMBI FS600-20 ADV



sk (01-21)