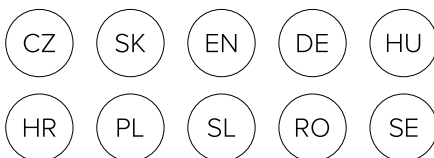


niceboy ion®

charles i10

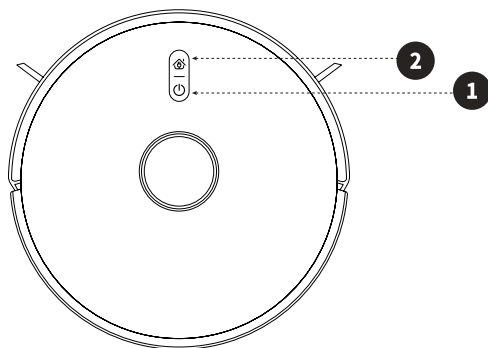
User Manual / Robotic Vacuum



Návod k použití

1.Schéma výrobku
2.Návod k obsluze
 - 2.1.První spuštění
 - 2.2.Duální nádoba na vodu a prach
3.Připojení k aplikaci
4. Stav zařízení a nastavení čištění
5. Údržba
6. Mopování
7. Obsah balení
8. Parametry

1. Schéma výrobku



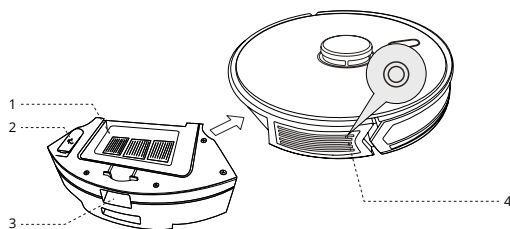
1. Tlačítko zapnout/vypnout

- Krátké stisknutí – automatické čištění/přerušeni čištění
- Dlouhé stisknutí – vypnutí/zapnutí vysavače

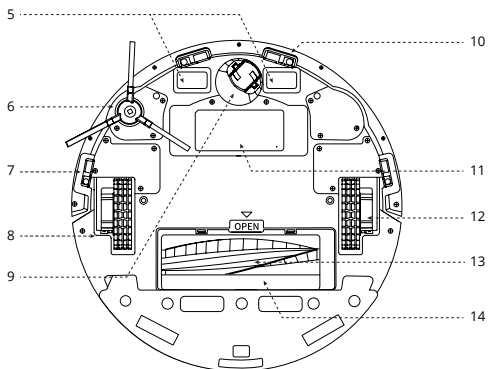
2. Tlačítko domů

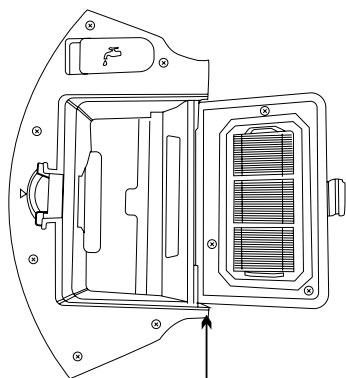
- Krátké stisknutí – návrat do dokovací stanice
- Dlouhé stisknutí po dobu 3-5 sekund – rychlé propojení s WIFI
- Dlouhé stisknutí po dobu více než 6 vteřin – propojení s WIFI pomocí režimu AP

- Víko nádoby na prach
- Zátka vodní nádržky
- Tlačítko pro vyjmutí
- resetovací tlačítko

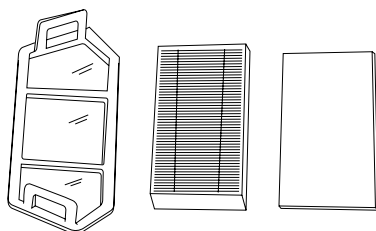


- Nabíjecí kontakty
- Přimetací kartáč
- Sensor pádu
- Kolečko
- Středové kolečko
- Sensor pádu
- Kryt baterie
- Kolečko
- Středový kartáč
- Kryt středového kartáče





duální nádoba na vodu a prach

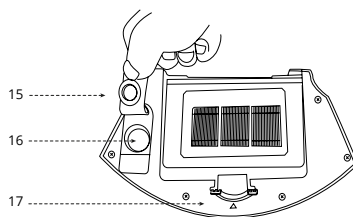


primární filtr

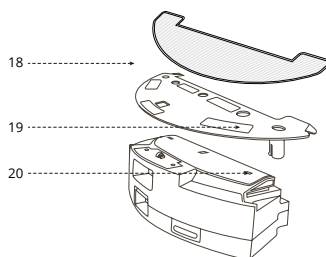
HEPA filtr

terciální bavlněný filtr

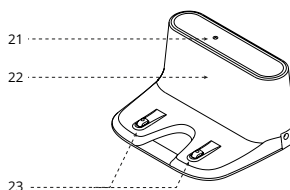
- 15. Zátka vodní nádrže
- 16. Nálevka na vodu
- 17. Tlačítko pro vyjmutí



- 18. Mopovací hadr
- 19. Držák mopu
- 20. Výpust vody



- 21. Indikátor nabíjení
- 22. Vysílač signálu
- 23. Nabíjecí konektory



2. Návod k obsluze

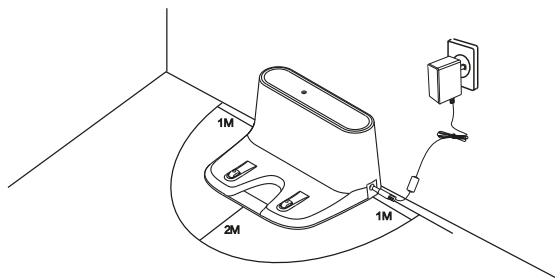
2.1 První spuštění

2.1.1. Odstranění záslepek

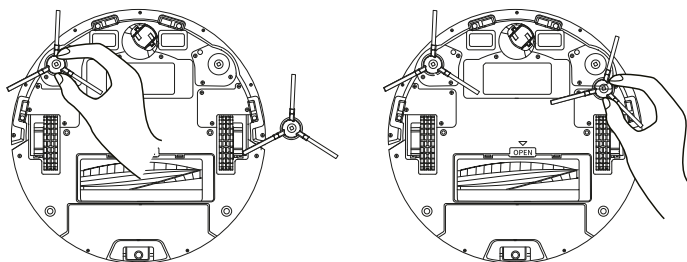
Odstaňte záslepky, které se nachází po stranách předního nárazníku

2.1.2. Připojte adaptér k nabíjecí základně.

Umístěte nabíjecí stojan naplocho ke stěně. Neumísťujte předměty na levou a pravou stranu v okolí 1m a před přední stranu v okolí 2m. Základna by se neměla nacházet u předmětů se silným odrazovým povrchem (zrcadla).



2.1.3. Připevněte přimetací kartáče



2.1.4. Nabíjení zařízení

Umístěte Charlese do nabíjecí základny. Charlese zapnete pomocí zapínacího tlačítka na horní straně zařízení. Blikání modré kontrolky „domečku“ signalizuje, že je třeba nabít baterii. Stálé modré světlo signalizuje nabíjení. Po dokončení nabíjení dioda zhasne. Při prvním použití nabíjejte zařízení déle než 6 hodin.

2.2. Duální nádoba na vodu a prach

Zařízení je vybaveno duální nádrží na vodu a prach, díky čemuž je možné vysávat a vytírat zároveň. Nádobka na prach obsahuje omyvatelný HEPA filtr, který je vhodné umýt čistou tekoucí vodou přibližně každých 15-30 dní. Samotný filtr je vhodné vyměnit za nový přibližně po ročním používání (při velkém znečištění je vhodné filtry měnit častěji).

Do vodní nádoby je možné spolu s vodou nalít i málo pěnící čistící prostředek.

3. Připojení k aplikaci

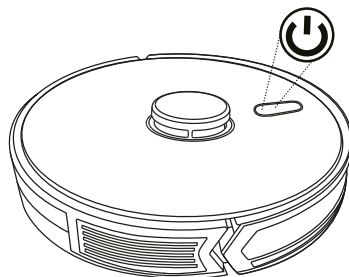
1. Stáhněte si aplikaci naskenováním QR kódu pomocí mobilního telefonu nebo vyhledejte „Niceboy ION“ v Google Play/Apple App Store a stáhněte si aplikaci.
2. Otevřete aplikaci „Niceboy ION“ a zaregistrujte nový účet nebo použijte svůj stávající.
3. Po přihlášení do aplikace přidáte produkt klikněte na „+“ v pravém horním rohu a následně na „Přidat zařízení“.
4. Poté přejděte na záložku „Robotické vysavače“ a vyberte „Charles i10“.
5. Vložte vysavač do nabíjecí základny a zapněte jej zapínacím tlačítkem.
6. Pro připojení k aplikaci lze zvolit dva způsoby. Pro rychlejší a snadnější připojení doporučujeme využít EZ mode.
 - 1. EZ/Bluetooth mode** – Po výběru vysavače Charles i10 vyberte vaši WIFI a vložte heslo. Pokračujte na další stranu pomocí tlačítka „Další“. Následně v pravém horním zvolte EZ/Bluetooth mode a na vysavači stiskněte tlačítko zapnutí přibližně po dobu 3-5 s., dokud nezazní zvukový signál a LED indikátor nezačne rychle blikat. V aplikaci potvrďte, že kontrolka rychle bliká a vyčkejte, dokud se vysavač nepřipojí k aplikaci. Pokud se Charles nepřipojí, zkuste proces opakovat znovu. Ujistěte se, že vaše WIFI vysílá na frekvenci 2,4 GHz. Pokud by se ani na druhý pokus nepovedlo vysavač připojit, zkuste připojení pomocí režimu AP.
 - 2. AP mode** – Po výběru vysavače Charles i10 vyberte vaši WIFI a vložte heslo. Pokračujte na další stranu pomocí tlačítka „Další“. Následně v pravém horním zvolte AP mode a na vysavači stiskněte zapnutí po dobu více než 6 sekund, dokud nezazní zvukový signál a LED indikátor nezačne pomalu blikat. V aplikaci potvrďte, že kontrolka pomalu bliká. Následně přejděte do nastavení WIFI ve vašem telefonu a připojte se k hotspotu vysavače s názvem „SmartLife-XXXX“ (místo XXXX bude číslo vašeho hotspotu). Vyčkejte, dokud se váš telefon k hotspotu nepřipojí. Některá zařízení vás mohou vyzvat k odpojení z hotspotu z důvodu nepřehášení internetového připojení. V tomto případě klikněte na Zachování připojení a vraťte se zpět do aplikace. Zařízení se automaticky začne párovat.
7. Po úspěšném připojení zařízení je možné upravit název zařízení a přidat ho do vámi zvolené místnosti. Kliknutím na „Dokončeno“ se dostanete do rozhraní vysavače.

Pro připojení k aplikaci je nutné, aby vaše WIFI síť vysílala na frekvenci 2,4 GHz.

4. Stav zařízení a nastavení čištění

4.1. Zapnuto/vypnuto

Když je Charles vypnutý, stiskněte a podržte tlačítko zapnutí, viz obrázek výše. LED dioda přestane blikat a Charles přejde do pohotovostního stavu



4.2. Pohotovostní režim

Jestliže je Charles v pohotovostním režimu, tlačítko zapnutí svítí zeleně.

4.3. Automatické čištění

Jestliže chcete spustit automatické čištění, stiskněte krátce tlačítko zapnutí, následně zazní zvukový signál a dojde k automatickému čištění. Automatický režim je vhodný pro komplexní úklid místností.

4.4. Bodové čištění

Jestliže chcete spustit bodové čištění, je nutné nejprve připojit vysavač k aplikaci Niceboy ION a nechat vysavač alespoň jednou namapovat prostor. V aplikaci následně vyberte bodové čištění. Režim bodového čištění je vhodný pro úklid menších znečištěných míst. Položte Charlese na znečištěné místo a spusťte bodové čištění. Charles následně začne kroužit v dané oblasti a po 2-3 minutách čištění se vrátí do nabíjecí stanice.

4.5. Čištění podle výběru místnosti

Jestliže chcete spustit čištění podle výběru místnosti, je nutné nejprve připojit vysavač k aplikaci Niceboy ION a nechat vysavač alespoň jednou namapovat prostor. V aplikaci následně vyberte „místnost“. Režim bodového čištění je vhodný pro úklid menších pouze určených místností.

4.6. Zónové čištění

Jestliže chcete spustit zónové čištění, je nutné nejprve připojit vysavač k aplikaci Niceboy ION a nechat vysavač alespoň jednou namapovat prostor. V aplikaci následně vyberte „Zóna“. Režim zónového čištění je vhodný pro úklid ploch, které si sami v aplikaci vytvoříte.

4.7. Y-mopping

Jestliže chcete co nejlepší výsledek při vytírání podlahových ploch, doporučujeme zapnout funkci Y-mopping. Tuto funkci naleznete v aplikaci Niceboy ION po kliknutí na „Další“ v rozhraní vysavače. Charles následně začne vytírat ve tvaru písmene Y, díky čemuž dokáže vytřít i zaschlé nečistoty. Tato funkce snižuje výdrž baterie.

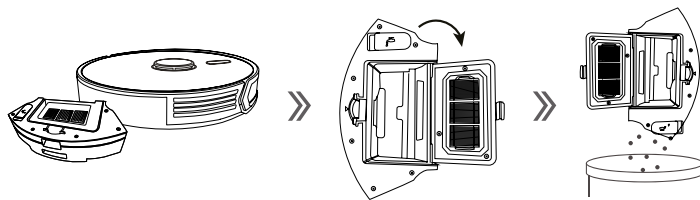
4.8. Další funkce nastavitelné přes aplikaci

- Autoboot – automatické zvýšení výkonu po nájezdu na koberec.
- Časové plány – nastavení automatického čištění v daný čas.
- Správa místností – umožňuje uložit až 10 místností.
- Zakázané zóny – umožňuje nastavit zóny, ve kterých vysavač nemá uklízet.
- Úprava map – přes úpravu map lze rozdělit či sloučit pokoje, nastavit stupeň vysávání a vytírání v jednotlivých pokojích nebo změnit pořadí uklízení jednotlivých pokojů.
- Nastavení zvuku a hlasitosti – lze vybrat ze tří jazyků – češtiny, angličtiny či slovenštiny.
- Sací výkon – lze vybrat ze tří výkonů sání
- Množství vypouštěné vody – lze vybrat ze čtyř nastavení vypouštění vody při vytírání
- Dálkové ovládání – umožňuje manuální ovládání vysavače přes aplikaci

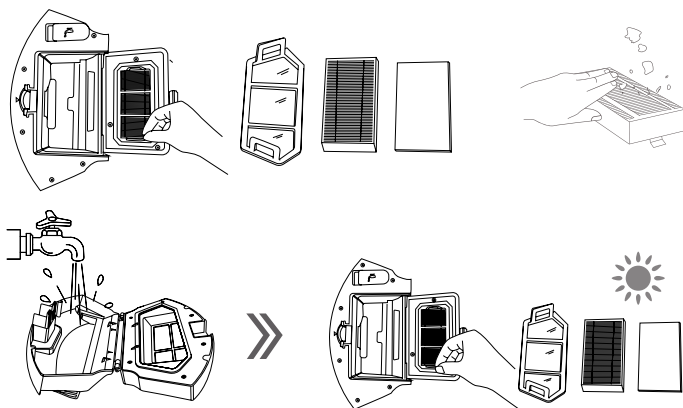
5. Údržba

5.1. Duální nádoba

Otevřete vrchní víko zařízení, vyjměte duální nádobu a vysypte nečistoty

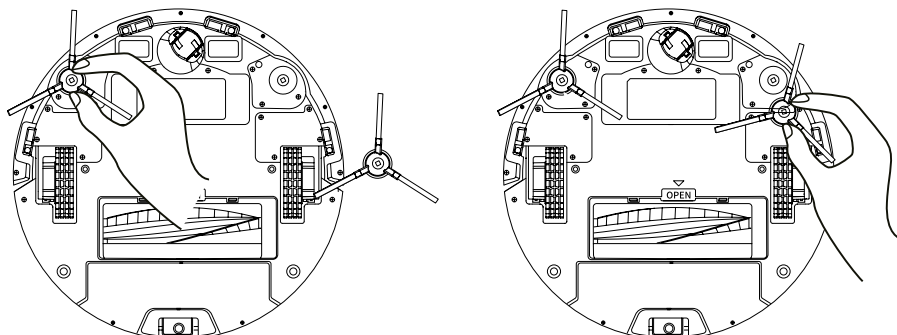


Duální nádoba obsahuje dva omyvatelné filtry, které je vhodné umýt čistou tekoucí vodou přibližně každých 15-30 dní.



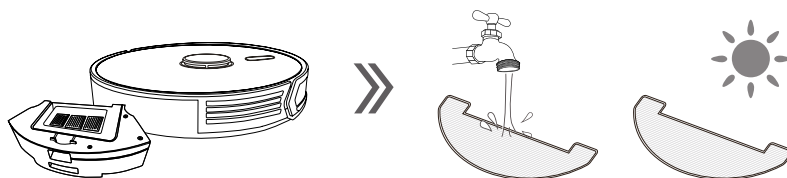
5.2. Přimetací kartáče

Otočte Charlese vzhůru nohama (kolečkama), vyjměte přimetací kartáče a očistěte je. Jestliže jsou přimetací kartáče zničené, vyměňte je za jiné.



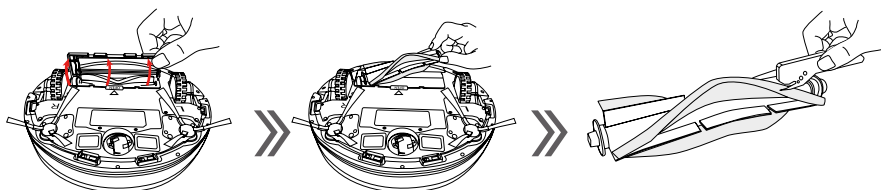
5.3. Mopovací hadr

Otočte Charlese, sundejte mopovací hadr a umyjte ho. Po vysušení jej můžete vrátit.



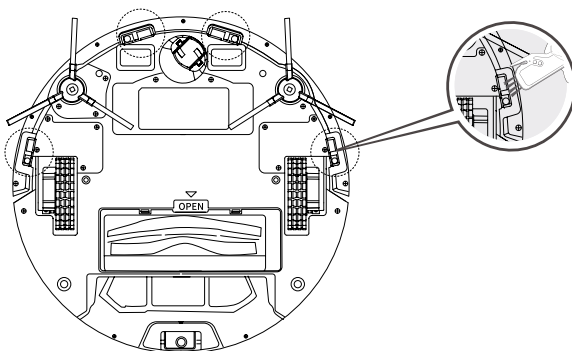
5.4. Středový kartáč

Pro očištění středového kartáče nejdříve sundejte plastový kryt, který se na něm nachází. Následně kartáč vyjměte a očistěte.



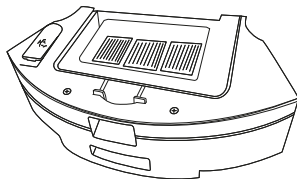
5.5. Sensory proti pádu

Otřete senzory zabráňující pádu a nabíjecí piny na spodní straně vysavače jemným hadrem.

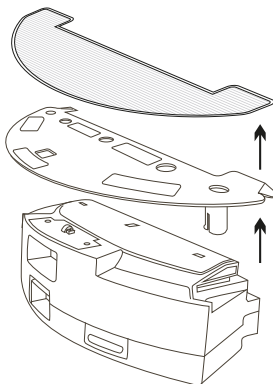


6. Mopování

6.1. Nejprve vyjměte duální nádobu, nalijte vodu do nádržky na vodu a následně ji vraťte do vysavače.

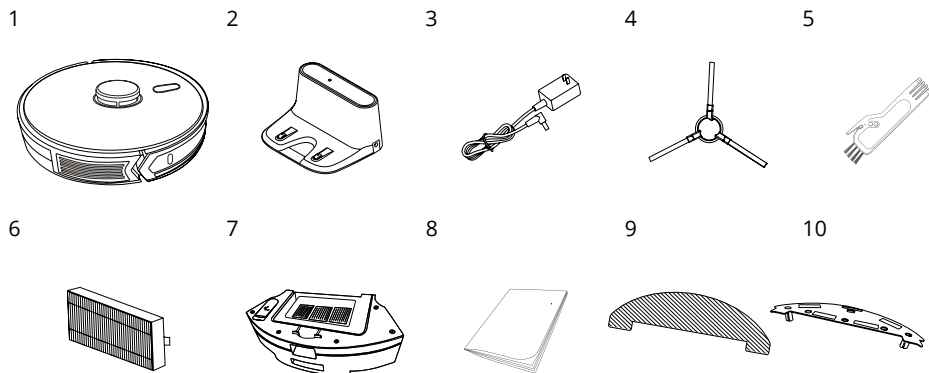


6.2. Připevněte mopovací hadr na držák mopu. Poté připevněte držák mopu na vysavač.



7. Obsah balení

1. Robotický vysavač
2. Nabíjecí základna
3. Nabíjecí adaptér
4. Přimetací kartáče
5. Čistící štětec
6. HEPA filter
7. Duální nádoba na vodu a prach
8. Návod na použití
9. Mopovací hadr
10. Držák mopu



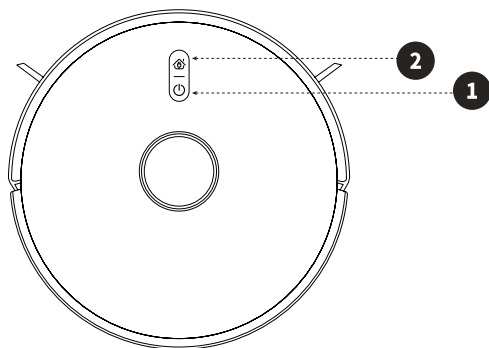
8. Parametry

Model výrobku:	Charles i10
Rozměry:	L345 * W345 * H 97 mm
Napětí:	DC 14,8 V
Sací výkon:	3500 Pa
Kapacita baterie:	DC 14,8 V Li-ion 5200 mAh
Objem duální nádoby - prach:	400 ml
Objem duální nádoby - voda:	250 ml
Doba čištění:	až 200 min
Doba nabíjení:	300 min
Jmenovitý rozsah napětí dokovací stanice:	220-240 V
Jmenovitý kmitočet:	50-60 Hz
Jmenovité vstupní napětí dokovací stanice:	19 V / 0,6 A
Výstupní napětí dokovací stanice:	19 V / 0,6 A

Návod na použitie

1.Schéma výrobku
2.Návod na obsluhu
 - 2.1.Prvé spustenie
 - 2.2.Duálna nádoba na vodu a prach
3.Pripojenie k aplikácii
4.Stav zariadenia a nastavenie čistenia
5.Údržba
6.Mopovanie
7.Obsah balenia
8.Parametre

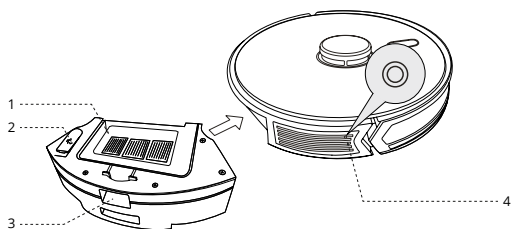
1. Schéma výrobku



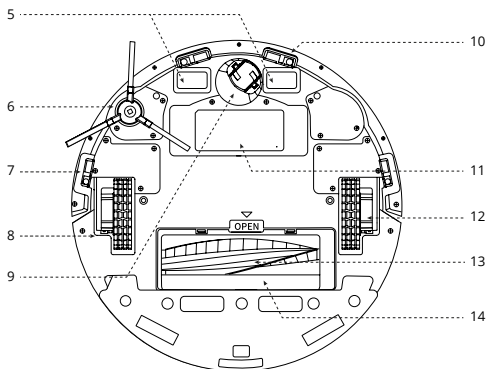
- 1. Tlačidlo zapnúť/vypnúť**
 - a. Krátke stlačenie – automatické čistenie/prerušenie čistenia
 - b. Dlhé stlačenie – vypnutie/zapnutie vysávača

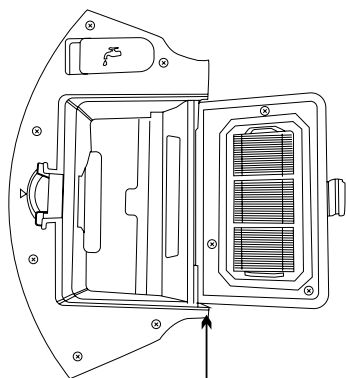
- 2. Tlačidlo domov**
 - a. Krátke stlačenie – návrat do dokovacej stanice
 - b. Dlhé stlačenie po dobu 3-5 sekúnd – rýchle prepojenie s WIFI
 - c. Dlhé stlačenie po dobu viac ako 6 sekúnd – prepojenie s WIFI pomocou režimu AP

1. Veko nádoby na prach
2. Zátka vodnej nádržky
3. Tlačidlo pre vybratie
4. Resetovacie tlačidlo

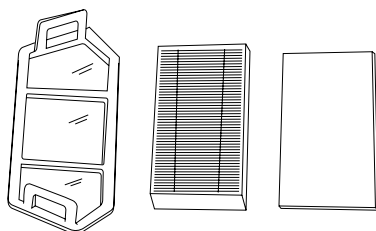


5. Nabíjacie kontakty
6. Primetacia kefa
7. Sensor pádu
8. Kolesko
9. Stredové kolesko
10. Sensor pádu
11. Kryt batérie
12. Kolesko
13. Stredová kefa
14. Kryt stredovej kefy





Duálna nádoba
na vodu a prach

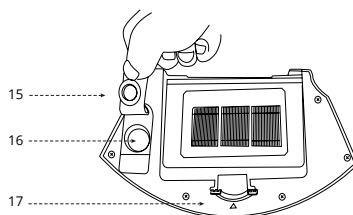


primárny
filter

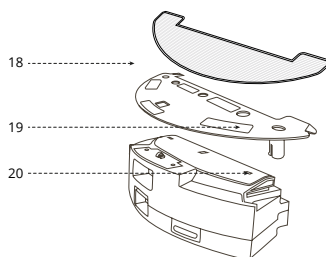
HEPA
filter

terciálny
bavlnený filter

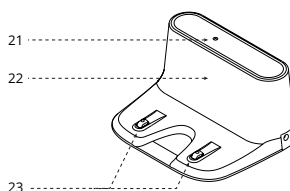
- 15. Zátka vodnej nádrže
- 16. Lievik na vodu
- 17. Tlačidlo pre vybratie



- 18. Mopovacia handra
- 19. Držiak mopu
- 20. Výpusť vody



- 21. Indikátor nabíjania
- 22. Vysielač signálu
- 23. Nabíjacie konektory



2. Návod na obsluhu

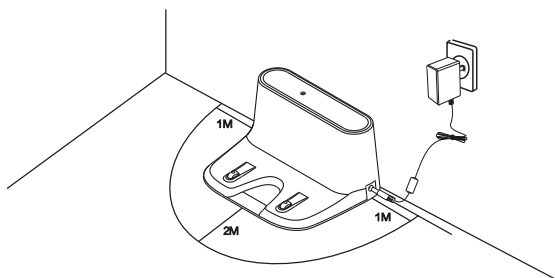
2.1. Prvé spustenie

2.1.1. Odstránenie záslepiek

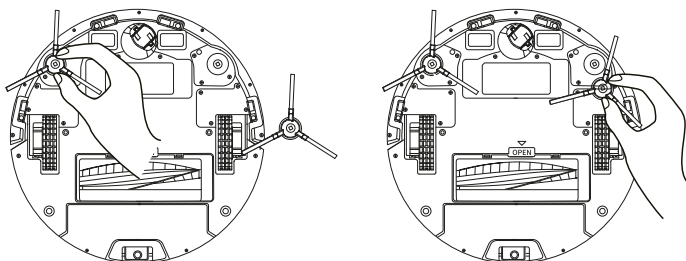
Odstaňte záslepky, ktoré sa nachádzajú po stranách predného nárazníka

2.1.2. Pripojte adaptér k nabíjacej základni.

Umiestnite nabíjací stojan naplocho k stene. Neumiestňujte predmety na ľavú a pravú stranu v okolí 1m a pred prednú stranu v okolí 2m. Základňa by sa nemala nachádzať pri predmetoch so silným odrazovým povrchom (zrkadlá).



2.1.3. Pripevnite primetacie kefy



2.1.4. Nabíjanie zariadenia

Umiestnite Charlesa do nabíjacej základne. Charlesa zapnete pomocou zapínacieho tlačidla na hornej strane zariadenia. Blikanie modrej kontrolky „domčeka“ signalizuje, že je potrebné nabiť batériu. Stále modré svetlo signalizuje nabíjanie. Po dokončení nabíjania dióda zhasne. Pri prvom použití nabíjajte zariadenie dlhšie ako 6 hodín.

2.2. Duálna nádoba na vodu a prach

Zariadenie je vybavené duálnou nádržou na vodu a prach, vďaka čomu je možné vysávať a vytierať zároveň. Nádobka na prach obsahuje umývateľný HEPA filter, ktorý je vhodné umyť čistou tečúcou vodou približne každých 15-30 dní. Samotný filter je vhodné vymeniť za nový približne po ročnom používaní (pri veľkom znečistení je vhodné filtre meniť častejšie). Do vodnej nádoby je možné spolu s vodou naliať aj málo peniaci čistiaci prostriedok.

3. Pripojenie k aplikácii

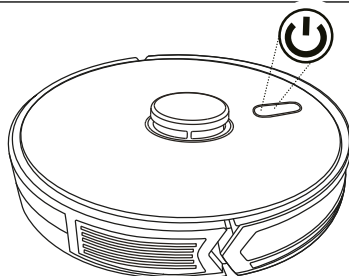
1. Stiahnite si aplikáciu naskenovaním QR kódu pomocou mobilného telefónu alebo vyhľadajte „Niceboy ION“ v Google Play/Apple App Store a stiahnite si aplikáciu.
2. Otvorte aplikáciu „Niceboy ION“ a zaregistrujte nový účet alebo použite svoj existujúci.
3. Po prihlásení do aplikácie pridáte produkt kliknite na „+“ v pravom hornom rohu a následne na „Pridať zariadenie“.
4. Potom prejdite na záložku „Robotické vysávače“ a vyberte „Charles i10“.
5. Vložte vysávač do nabíjacej základne a zapnite ho zapínacím tlačidlom.
6. Pre pripojenie k aplikácii je možné zvoliť dva spôsoby. Pre rýchlejšie a jednoduchšie pripojenie odporúčame využiť EZ mode.
 - 1. EZ/Bluetooth mode** – Po výbere vysávača Charles i10 vyberte vašu WIFI a vložte heslo. Pokračujte na ďalšiu stranu pomocou tlačidla „Ďalej“. Následne v pravom hornom zvolte EZ/Bluetooth mode a na vysávači stlačte tlačidlo zapnutia približne po dobu 3-5 s., kým nezaznie zvukový signál a LED indikátor nezačne rýchlo blikáť. V aplikácii potvrdte, že kontrolka rýchlo bliká a počkajte, kým sa vysávač nepripojí k aplikácii. Ak sa Charles nepripojí, skúste proces opakovať znova. Uistite sa, že vaša WIFI vysiela na frekvencii 2,4 GHz. Ak by sa ani na druhý pokus nepodarilo vysávač pripojiť, skúste pripojenie pomocou režimu AP.
 - 2. AP mode** – Po výbere vysávača Charles i10 vyberte vašu WIFI a vložte heslo. Pokračujte na ďalšiu stranu pomocou tlačidla „Ďalej“. Následne v pravom hornom zvolte AP mode a na vysávači stlačte zapnutie po dobu viac ako 6 sekúnd, kým nezaznie zvukový signál a LED indikátor nezačne pomaly blikáť. V aplikácii potvrdte, že kontrolka pomaly bliká. Následne prejdite do nastavenia WIFI vo vašom telefóne a pripojte sa k hotspotu vysávača s názvom „ SmartLife -XXXX“ (namiesto XXXX bude číslo vášho hotspotu). Počkajte, kým sa váš telefón k hotspotu nepripojí. Niektoré zariadenia vás môžu vyzvať na odpojenie z hotspotu z dôvodu neprenášania internetového pripojenia. V tomto prípade kliknite na Zachovanie pripojenia a vráťte sa späť do aplikácie. Zariadenie sa automaticky začne párovať.
7. Po úspešnom pripojení zariadenia je možné upraviť názov zariadenia a pridať ho do vami zvolenej miestnosti. Kliknutím na „Dokončené“ sa dostanete do rozhrania vysávača.

Pre pripojenie k aplikácii je nutné, aby vaša WIFI sieť vysiela na frekvencii 2,4 GHz.

4. Stav zariadenia a nastavenie čistenia

4.1. Zapnuté/vypnuté

Keď je Charles vypnutý, stlačte a podržte tlačidlo zapnutia, viď obrázok vyššie. LED dióda prestane blikať a Charles prejde do pohotovostného stavu



4.2. Pohotovostný režim

Ak je Charles v pohotovostnom režime, tlačidlo zapnutia svieti zeleno.

4.3. Automatické čistenie

Ak chcete spustiť automatické čistenie, stlačte krátko tlačidlo zapnutia, následne zaznie zvukový signál a dôjde k automatickému čisteniu. Automatický režim je vhodný na komplexné upratovanie miestností.

4.4. Bodové čistenie

Ak chcete spustiť bodové čistenie, je nutné najskôr pripojiť vysávač k aplikácii Niceboy ION a nechať vysávač aspoň raz namapovať priestor. V aplikácii následne vyberte bodové čistenie. Režim bodového čistenia je vhodný na upratovanie menších znečistených miest. Položte Charlesa na znečistené miesto s spustíte bodové čistenie. Charles následne začne krúžiť v danej oblasti a po 2-3 minútach čistenia sa vráti do nabíjacej stanice.

4.4. Čistenie podľa výberu miestnosti

Ak chcete spustiť čistenie podľa výberu miestnosti, je nutné najskôr pripojiť vysávač k aplikácii Niceboy ION a nechať vysávač aspoň raz namapovať priestor. V aplikácii následne vyberte „miestnosť“. Režim bodového čistenia je vhodný na upratovanie menších iba určených miestností.

4.6. Zónové čistenie

Ak chcete spustiť zónové čistenie, je nutné najskôr pripojiť vysávač k aplikácii Niceboy ION a nechať vysávač aspoň raz namapovať priestor. V aplikácii následne vyberte „Zóna“. Režim zónového čistenia je vhodný na upratovanie plôch, ktoré si sami v aplikácii vytvoríte.

4.7. Y-mopping

Pokiaľ chcete čo najlepší výsledok pri vytieraní podlahových plôch, odporúčame zapnúť funkciu Y-mopping. Túto funkciu nájdete v aplikácii Niceboy ION po kliknutí na „Ďalej“ v rozhraní vysávača. Charles následne začne vytierať v tvare písmena Y, vďaka čomu dokáže vytrieť aj zaschnuté nečistoty. Táto funkcia znižuje výdrž batérie.

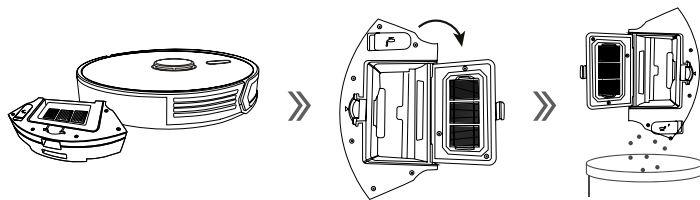
4.8. Ďalšie funkcie nastaviteľné cez aplikáciu

- Autoboost – automatické zvýšenie výkonu po nájazde na koberec.
- Časové plány – nastavenie automatického čistenia v daný čas.
- Správa miestností – umožňuje uložiť až 10 miestností.
- Zakázané zóny – umožňuje nastaviť zóny, v ktorých vysávač nemá upratovať.
- Úprava máp – cez úpravu máp je možné rozdeliť či zlúčiť izby, nastaviť stupeň vysávania a vytierania v jednotlivých izbách alebo zmeniť poradie upratovania jednotlivých izieb.
- Nastavenie zvuku a hlasitosti – je možné vybrať z troch jazykov – češtiny, angličtiny či slovenčiny.
- Sací výkon – je možné vybrať z troch výkonov sania
- Množstvo vypúšťanej vody – je možné vybrať zo štyroch nastavení vypúšťania vody pri vytieraní
- Diaľkové ovládanie – umožňuje manuálne ovládanie vysávača cez aplikáciu

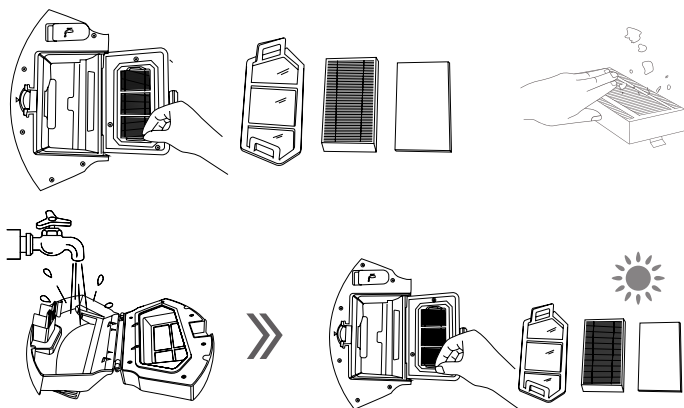
5. Údržba

5.1. Duálna nádoba

Otvorte vrchné veko zariadenia, vyberte duálnu nádobu a vysypte nečistoty

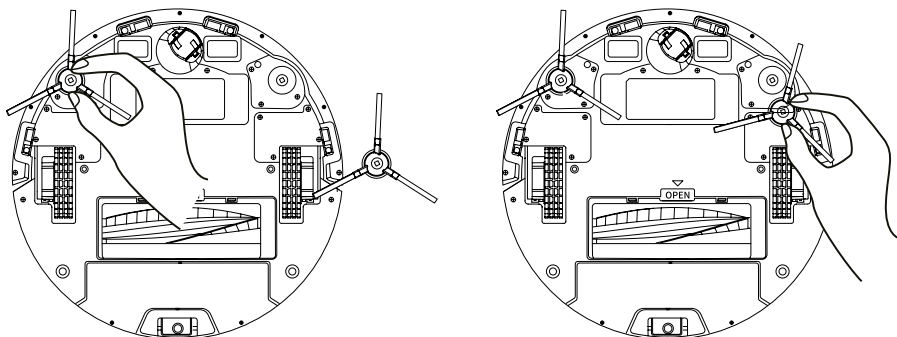


Duálna nádoba obsahuje dva umývateľné filtre, ktoré je vhodné umyť čistou tečúcou vodou približne každých 15-30 dní.



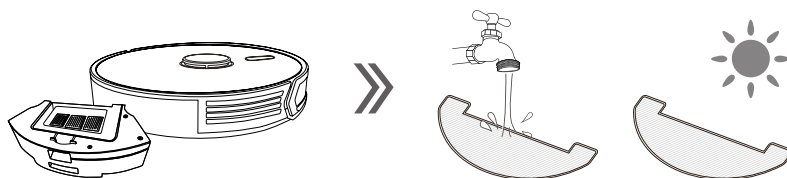
5.2. Primetacie kefy

Otočte Charlesa hore nohami (kolieskami), vyberte primetacie kefy a očistite ich. Ak sú primetacie kefy zničené, vymeňte ich za iné.



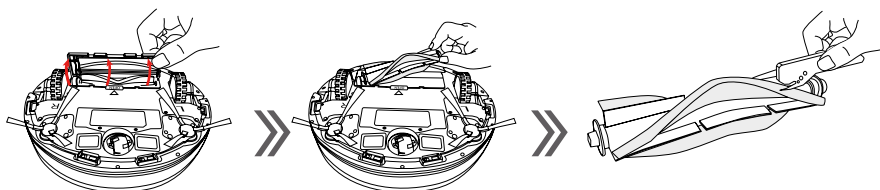
5.3. Mopovacia handra

Otočte Charlesa, zložte mopovaciu handru a umyte ju. Po vysušení ho môžete vrátiť.



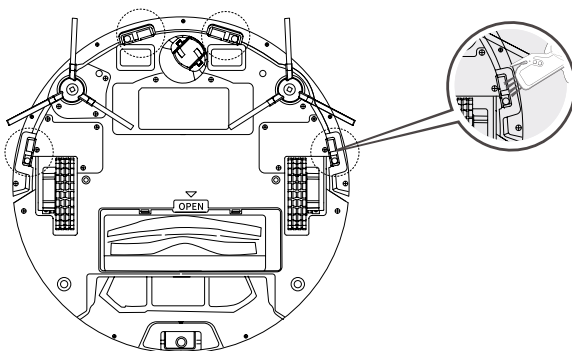
5.4. Stredová kefa

Pre očistenie stredovej kefy najskôr zložte plastový kryt, ktorý sa na ňom nachádza. Následne kefu vyberte a očistite.



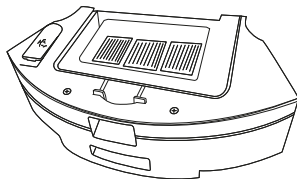
5.5. Sensory proti pádu

Utrite senzory zabráňujúce pádu a nabijacie piny na spodnej strane vysávača jemnou handrou.

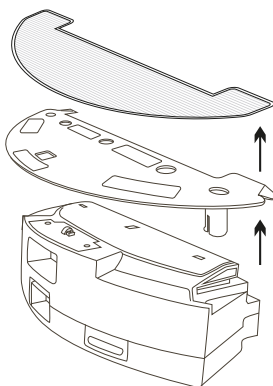


6. Mopovanie

6.1. Najprv vyberte duálnu nádobu, nalejte vodu do nádržky na vodu a následne ju vráťte do vysávača.

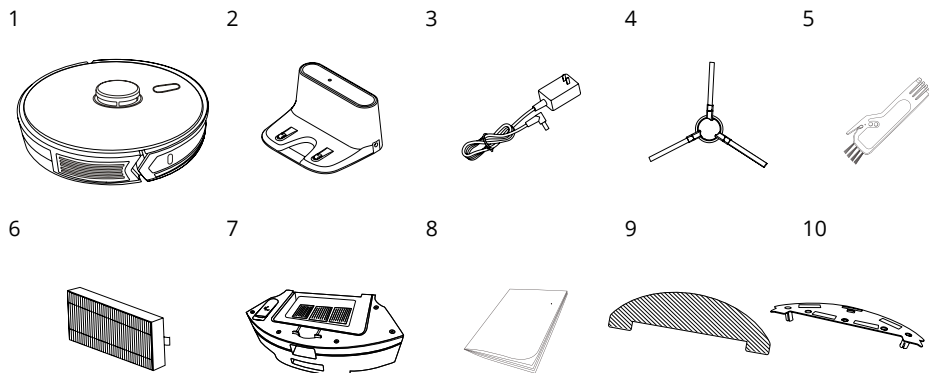


6.2. Pripevnite mopovaci handru na držiak mpu. Potom pripevnite držiak mpu na vysávač.



7. Obsah balenia

1. Robotický vysávač
2. Nabíjacia základňa
3. Nabíjací adaptér
4. Primetacie kefy
5. Čistiaci štetec
6. HEPA filter
7. Duálna nádoba na vodu a prach
8. Návod na použitie
9. Mopovacia handra
10. Držiak mopu



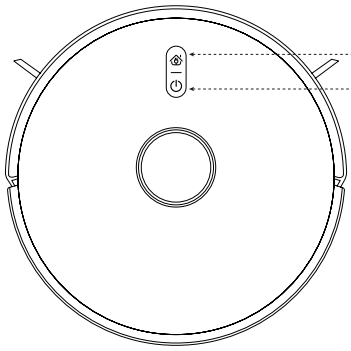
8. Parametre

Model výroby:	Charles i10
Rozmery:	L345 * W345 * H 97 mm
Napätie:	DC 14,8 V
Sací výkon:	3500 Pa
Kapacita batérie: DC 14,8 V Li-ión	5200 mAh
Objem duálnej nádoby - prach:	400 ml
Objem duálnej nádoby - voda:	250 ml
Čas čistenia:	až 200 min
Doba nabíjania:	300 min
Menovitý rozsah napätia dokovacej stanice:	220-240 V
Menovitý kmitočet:	50-60 Hz
Menovité vstupné napätie dokovacej stanice:	19 V / 0,6 A
Výstupné napätie dokovacej stanice:	19 V / 0,6 A

Instructions for use

1. Product diagram
2. Operating Instructions
 - 2.1. First run
 - 2.2. 2in1 dust bin
3. Connecting to the application
4. Device status and cleaning settings
5. Maintenance
6. Mopping
7. Package contents
8. Parameters

1. Instructions for use



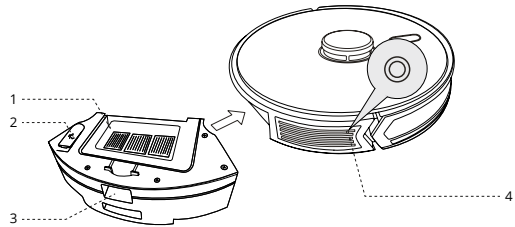
1. On/off button

- a. Short press - automatic cleaning/ interruption of cleaning
- b. Long press - switch the vacuum cleaner on/off

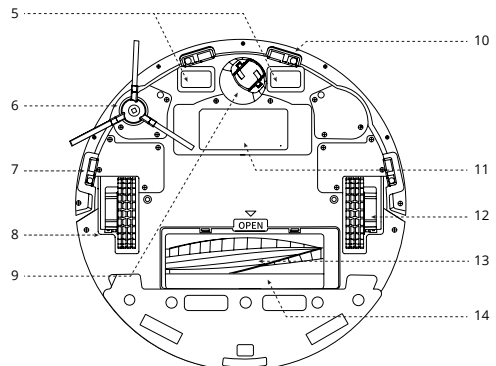
2. Home button

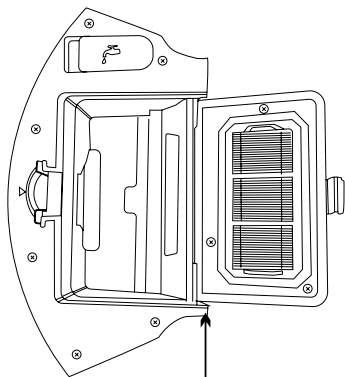
- a. Short press - return to docking station
- b. Long press for 3-5 seconds - fast connection with WIFI
- c. Long press for more than 6 seconds - connect to WIFI using AP mode

1. Dust container lid
2. Water tank cap
3. Release button
4. Reset button



5. Charging contacts
6. Side brush
7. Cliff sensor
8. Wheel
9. Center wheel
10. Cliff sensor
11. Battery cover
12. Wheel
13. Main brush
14. Main brush cover

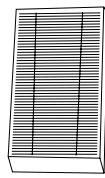




2in1 dust bin



primar filter

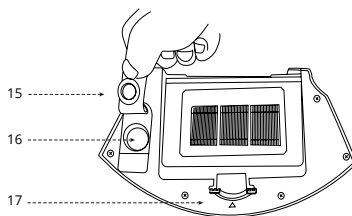


HEPA filter

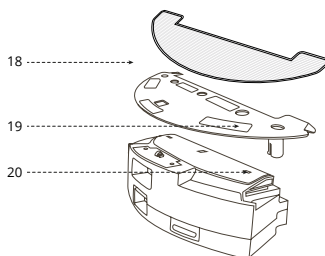


fine cotton filter

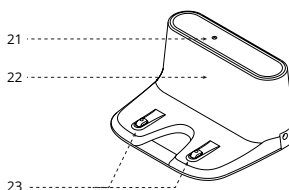
- 15. Water tank cap
- 16. Water funnel
- 17. Release button



- 18. Mopping cloth
- 19. Mop holder
- 20. Water outlet



- 21. Charging indicator
- 22. Signal transmitter
- 23. Charging connectors



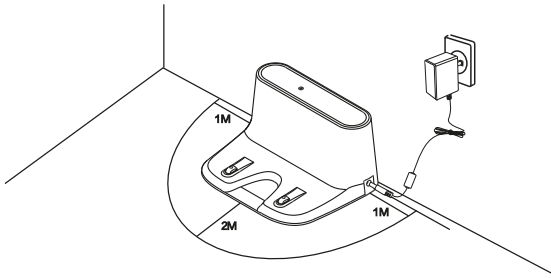
2. Operating Instructions

2.1. First run

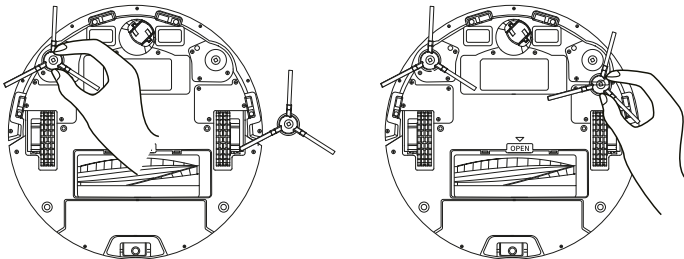
2.1.1. Removal of blanks

Remove the plugs located on the sides of the front bumper

2.1.2. Connect the adapter to the charging base. Place the charging stand flat against the wall. Do not place objects on the left and right sides within 1m and in front of the front within 2m. The base should not be located near objects with a strong reflective surface (mirrors).



2.1.3. Attach the side brushes



2.1.4. Charging the device

Place Charles in the charging base. You turn Charles on using the power button on the top of the device. The flashing of the blue „house“ light indicates that the battery needs to be charged. A steady blue light indicates charging. When charging is complete, the LED will turn off. Please charge the device for more than 6 hours when using it for the first time.

2.2. Dual container for water and dust (2in1 dustbin)

The device is equipped with a dual tank for water and dust, thanks to which it is possible to vacuum and mop at the same time. The dust container contains a washable HEPA filter, which should be washed with clean running water approximately every 15-30 days. The filter itself should be replaced with a new one after approximately one year of use (if the filter is heavily soiled, it is advisable to change the filters more often). A low-foaming cleaning agent can be poured into the water container together with the water.

3. Connecting to the application

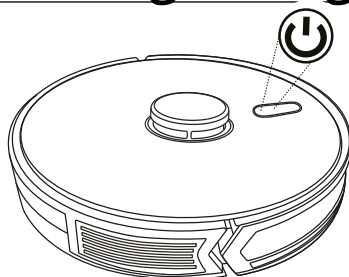
1. Download the app by scanning the QR code with your mobile phone or search „Niceboy ION“ on Google Play/Apple App Store and download the app.
2. Open the „Niceboy ION“ app and register a new account or use your existing one.
3. After logging in to the application, to add a product, click on the „+“ in the upper right corner and then on „Add device“.
4. Then go to the “Robotic Vacuum Cleaners” tab and select “Charles i10”.
5. Place the vacuum cleaner in the charging base and turn it on with the power button.
6. There are two ways to connect to the application. For a faster and easier connection, we recommend using EZ mode.
 - 1. EZ/Bluetooth mode** – After selecting the Charles i10 vacuum cleaner, select your WIFI and enter the password. Continue to the next page using the „Next“ button. Subsequently, select EZ/Bluetooth mode in the upper right corner and press the power button on the vacuum cleaner for approximately 3-5 seconds until an audible signal sounds and the LED indicator starts flashing rapidly. In the app, confirm that the light flashes quickly and wait until the vacuum cleaner connects to the app. If Charles does not connect, try repeating the process again. Make sure your WIFI is transmitting at 2.4GHz. If the vacuum cleaner fails to connect even after the second attempt, try connecting using AP mode.
 - 2. AP mode** – After selecting the Charles i10 vacuum cleaner, select your WIFI and enter the password. Continue to the next page using the „Next“ button. Subsequently, select AP mode in the upper right corner and press the power button on the vacuum cleaner for more than 6 seconds until the sound signal sounds and the LED indicator begins to flash slowly. In the application, confirm that the light blinks slowly. Then go to the WIFI settings on your phone and connect to the hotspot of the vacuum cleaner called „ Smart-Life -XXXX“ (in place of XXXX will be the number of your hotspot). Wait until your phone connects to the hotspot. Some devices may prompt you to disconnect from the hotspot due to not transmitting the internet connection. In this case, click on Keep connected and go back to the application. The device will automatically start pairing.
7. After successfully connecting the device, it is possible to edit the name of the device and add it to the room of your choice. Click „Finish“ to enter the vacuum cleaner interface.

To connect to the application, it is necessary that your WIFI network transmits at a frequency of 2.4 GHz.

4. Device status and cleaning settings

4.1. On Off

When Charles is off, press and hold the power button, see the image above. The LED will stop flashing and Charles will go into standby mode



4.2. Standby Mode

When Charles is in standby mode, the power button is green.

4.3. Automatic cleaning

If you want to start automatic cleaning, press the power button briefly, then a beep will sound and automatic cleaning will occur. The automatic mode is suitable for comprehensive room cleaning.

4.4. Spot cleaning

If you want to start spot cleaning, you must first connect the vacuum cleaner to the Niceboy ION application and let the vacuum cleaner map the space at least once. Then select spot cleaning in the application. Spot cleaning mode is suitable for cleaning smaller dirty places. Place Charles on the contaminated area with start spot cleaning. Charles will then start circling the area and return to the charging station after 2-3 minutes of cleaning.

4.5. Cleaning according to room selection

If you want to start cleaning according to the room selection, you must first connect the vacuum cleaner to the Niceboy ION app and let the vacuum cleaner map the space at least once. Then select „room“ in the application. Spot cleaning mode is suitable for cleaning smaller designated rooms only.

4.6. Zone cleaning

If you want to start zone cleaning, you must first connect the vacuum cleaner to the Niceboy ION application and let the vacuum cleaner map the space at least once. Then select „Zone“ in the application. The zone cleaning mode is suitable for cleaning areas that you create yourself in the application.

4.7. Y-mopping

If you want the best possible result when mopping floor surfaces, we recommend turning on the Y-mopping function. You can find this function in the Niceboy ION app after clicking „Next“ in the vacuum cleaner interface. Charles then starts wiping in the shape of the letter Y, thanks to which he can wipe even dried dirt. This feature reduces battery life.

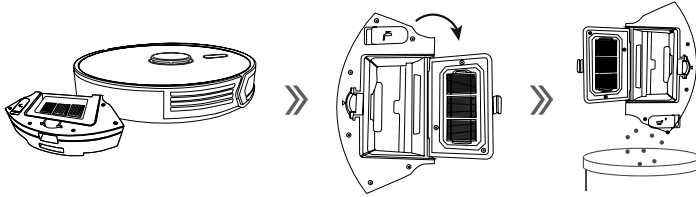
4.8. Other functions adjustable via the application

- Autoboot – automatic power increase after hitting the carpet.
- Time schedules – setting automatic cleaning at a given time.
- Room management - allows you to save up to 10 rooms.
- Prohibited zones - allows you to set zones in which the vacuum cleaner should not clean.
- Editing maps – by editing maps, you can divide or merge rooms, set the level of vacuuming and mopping in individual rooms, or change the order of cleaning individual rooms.
- Sound and volume settings - you can choose from three languages - Czech, English or Slovak.
- Suction power – you can choose from three suction powers
- The amount of water discharged - can be selected from four water discharge settings during mopping
- Remote control - enables manual control of the vacuum cleaner via the application

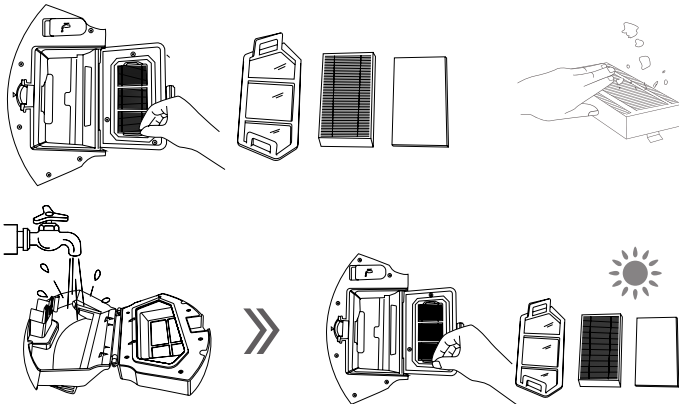
5. Maintenance

5.1. 2in1 dustbin

Open the top cover of the device, take out the dual container and empty the dirt

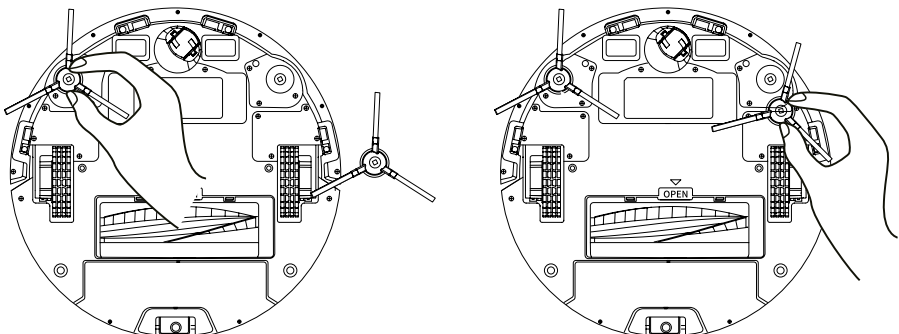


The dual container contains two washable filters, which should be washed with clean running water approximately every 15-30 days.



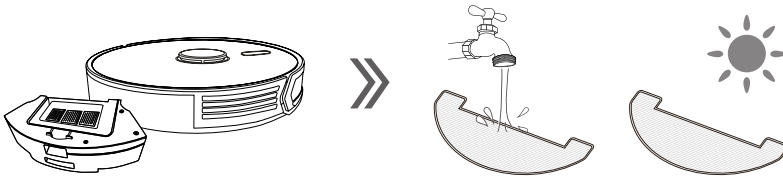
5.2. Side brushes

Turn Charles upside down (wheels), remove the sweeping brushes and clean them. If the application brushes are damaged, replace them with other ones.



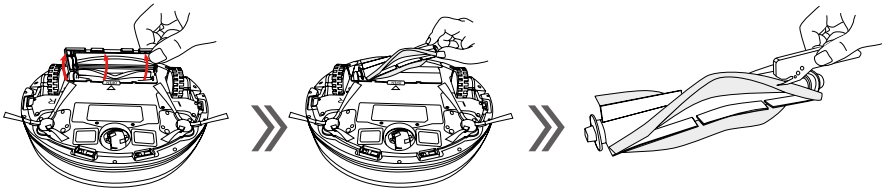
5.3. Mopping cloth

Turn Charles over, remove the mop cloth and wash him. You can return it after drying.



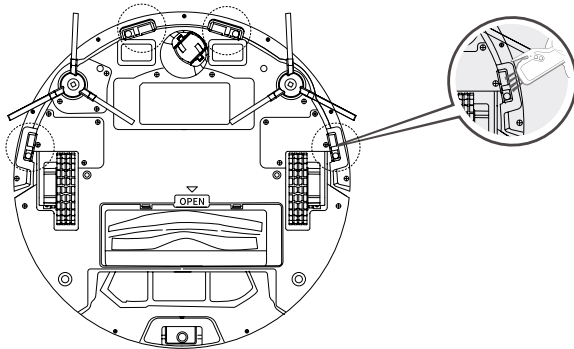
5.4. Main brush

To clean the center brush, first remove the plastic cover on it. Then remove the brush and clean it.



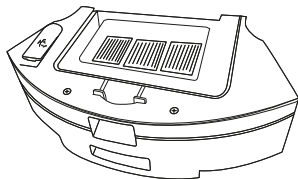
5.5. Cliff sensors

Wipe the anti-fall sensors and charging pins on the bottom of the vacuum cleaner with a soft cloth.

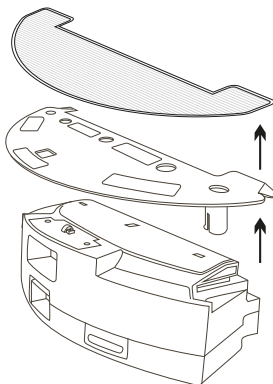


6. Mopping

6.1. First, remove the dual container, pour water into the water tank, and then return it to the vacuum cleaner.

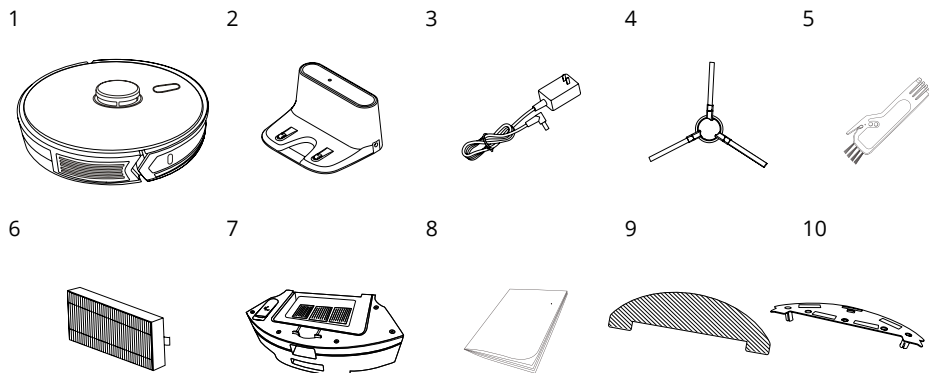


6.2. Attach the mop cloth to the mop holder. Then attach the mop holder to the vacuum cleaner.



7. Package contents

1. Robotic vacuum cleaner
2. Charging base
3. Charging adapter
4. Side brushes
5. Cleaning brush
6. HEPA filter
7. 2in1 dustbin
8. Instructions manual
9. Mop rag
10. Mop holder



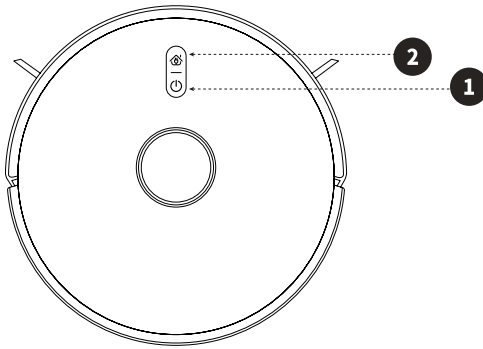
8. Parameters

Product model:	Charles i10
Dimensions:	L345 * W345 * H 97mm
Tension:	DC 14.8V
Suction power:	3500 Pa
Battery capacity:	DC 14.8V Li-ion 5200mAh
Volume of dual container - dust:	400 ml
Volume of dual container - water:	250 ml
Cleaning time:	up to 200 min
Charging time:	300 min
Nominal voltage range of the docking station:	220-240V
Rated frequency:	50-60 Hz
Nominal input voltage of the docking station:	19 V / 0.6 A
Output voltage of the docking station:	19 V / 0.6 A

Gebrauchsanweisung

1. Produktdiagramm
2. Bedienungsanleitung
 - 2.1. Erster Lauf
 - 2.2. Doppelbehälter für Wasser und Staub
3. Verbinden mit der Anwendung
4. Gerätestatus und Reinigungseinstellungen
5. Wartung
6. Wischen
7. Packungsinhalt
8. Parameter

1. Produktdiagramm



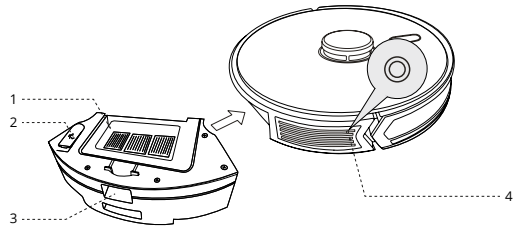
1. An / aus Schalter

- a. Kurz drücken - automatische Reinigung/Unterbrechung der Reinigung
- b. Lang drücken - Staubsauger ein/ausschalten

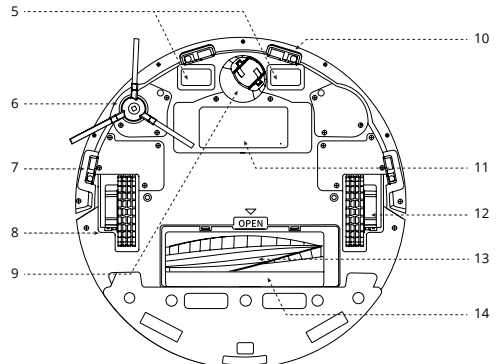
2. Home „Button

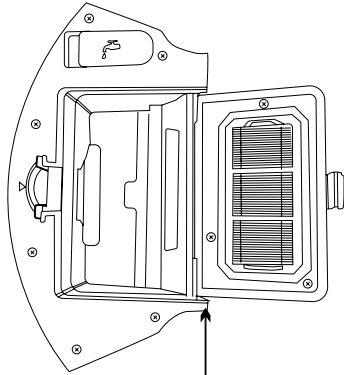
- a. Kurz drücken – zurück zur Dockingstation
- b. Langes Drücken für 3-5 Sekunden - schnelle Verbindung mit WIFI
- c. Länger als 6 Sekunden drücken – im AP-Modus mit WLAN verbinden

- 1. Staubbehälterdeckel
- 2. Deckel des Wassertanks
- 3. Auswurfaste
- 4. Reset-Knopf

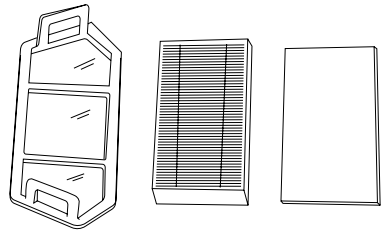


- 5. Ladekontakte
- 6. Auftragspinsel
- 7. Sturzsensoren
- 8. Rad
- 9. Mittelrad
- 10. Sturzsensoren
- 11. Batterieabdeckung
- 12. Rad
- 13. Pinsel zentrieren
- 14. Bürstenabdeckung zentrieren





Doppelbehälter
für Wasser und Staub

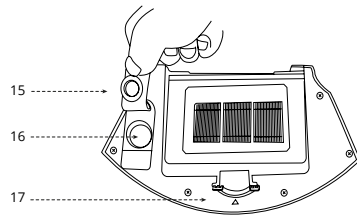


Primärfilter
HEPA-Filter

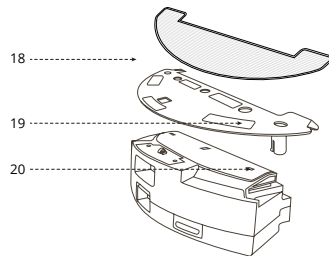
Tertiärer

Baumwollfilter

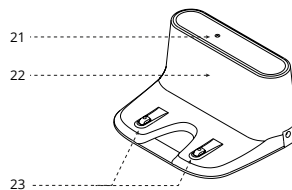
- 15. Stecker für Wassertank
- 16. Wassertrichter
- 17. Auswurf-taste



- 18. Wischtuch
- 19. Mopphalter
- 20. Wasserabfluss



- 21. Ladeanzeige
- 22. Signalgeber
- 23. Ladeanschlüsse



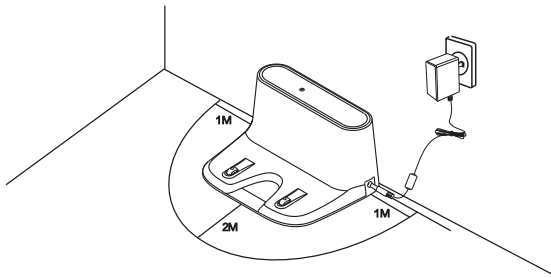
2. Bedienungsanleitung

2.1. Erster Lauf

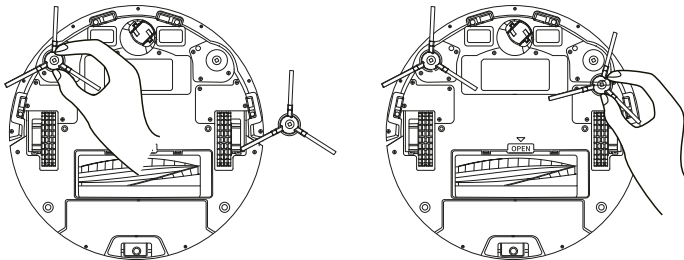
2.1.1. Entfernen von Leerzeichen

Entfernen Sie die Stopfen an den Seiten der vorderen Stoßstange

2.1.2. Verbinden Sie den Adapter mit der Ladestation. Stellen Sie die Ladestation flach an die Wand. Platzieren Sie keine Gegenstände auf der linken und rechten Seite innerhalb von 1 m und vor der Vorderseite innerhalb von 2 m. Der Sockel sollte nicht in der Nähe von Objekten mit stark reflektierender Oberfläche (Spiegel) aufgestellt werden.



2.1.3. Bringen Sie die Applikationspinsel an



2.1.4. Aufladen des Geräts

Setzen Sie Charles in die Ladestation. Sie schalten Charles mit dem Netzschalter auf der Oberseite des Geräts ein. Das Blinken der blauen „Haus“-Leuchte zeigt an, dass der Akku aufgeladen werden muss. Ein konstantes blaues Licht zeigt den Ladevorgang an. Wenn der Ladevorgang abgeschlossen ist, erlischt die LED. Bitte laden Sie das Gerät bei der ersten Verwendung länger als 6 Stunden auf.

2.2. Doppelbehälter für Wasser und Staub

Das Gerät ist mit einem Doppeltank für Wasser und Staub ausgestattet, dank dem gleichzeitig gesaugt und gewischt werden kann. Der Staubbehälter enthält einen waschbaren HEPA-Filter, der etwa alle 15-30 Tage mit sauberem fließendem Wasser gewaschen werden sollte. Der Filter selbst sollte nach ca. einem Jahr Gebrauch durch einen neuen ersetzt werden (bei starker Verschmutzung des Filters empfiehlt sich ein häufigerer Filterwechsel). Zusammen mit dem Wasser kann ein schaumarmes Reinigungsmittel in den Wasserbehälter gegeben werden.

3. Verbinden mit der Anwendung

1. Laden Sie die App herunter, indem Sie den QR-Code mit Ihrem Mobiltelefon scannen, oder suchen Sie in Google Play/Apple App nach „Niceboy ION“. App speichern und herunterladen.
2. Öffnen Sie die „Niceboy ION“-App und registrieren Sie ein neues Konto oder verwenden Sie Ihr bestehendes.
3. Nachdem Sie sich bei der Anwendung angemeldet haben, klicken Sie zum Hinzufügen eines Produkts auf das „+“ in der oberen rechten Ecke und dann auf „Gerät hinzufügen“.
4. Gehen Sie dann auf die Registerkarte „Roboter-Staubsauger“ und wählen Sie „Charles i10“ aus.
5. Stellen Sie den Staubsauger in die Ladestation und schalten Sie ihn mit dem Netzschalter ein.
6. Es gibt zwei Möglichkeiten, sich mit der Anwendung zu verbinden. Für eine schnellere und einfachere Verbindung empfehlen wir die Verwendung des EZ-Modus.

1. EZ/Bluetooth-Modus – Wählen Sie nach Auswahl des Staubsaugers Charles i10 Ihr WLAN aus und geben Sie das Passwort ein. Fahren Sie mit der Schaltfläche „Weiter“ auf der nächsten Seite fort. Wählen Sie anschließend den EZ/Bluetooth-Modus in der oberen rechten Ecke und drücken Sie die Einschalttaste am Staubsauger etwa 3-5 Sekunden lang, bis ein akustisches Signal ertönt und die LED-Anzeige schnell zu blinken beginnt. Bestätigen Sie in der App, dass das Licht schnell blinkt, und warten Sie, bis sich der Staubsauger mit der App verbindet. Wenn Charles keine Verbindung herstellt, versuchen Sie, den Vorgang erneut zu wiederholen. Stellen Sie sicher, dass Ihr WLAN mit 2,4 GHz sendet. Wenn der Staubsauger auch nach dem zweiten Versuch keine Verbindung herstellen kann, versuchen Sie, eine Verbindung im AP-Modus herzustellen.

2. AP-Modus – Wählen Sie nach Auswahl des Staubsaugers Charles i10 Ihr WLAN aus und geben Sie das Passwort ein. Fahren Sie mit der Schaltfläche „Weiter“ auf der nächsten Seite fort. Wählen Sie anschließend den AP-Modus in der oberen rechten Ecke und drücken Sie die Einschalttaste am Staubsauger länger als 6 Sekunden, bis das Tonsignal ertönt und die LED-Anzeige langsam zu blinken beginnt. Bestätigen Sie in der Anwendung, dass das Licht langsam blinkt. Gehen Sie dann zu den WLAN-Einstellungen Ihres Telefons und verbinden Sie sich mit dem Hotspot des Staubsaugers mit dem Namen „SmartLife-XXXX“ (anstelle von XXXX steht die Nummer Ihres Hotspots). Warten Sie, bis sich Ihr Telefon mit dem Hotspot verbindet. Einige Geräte fordern Sie möglicherweise auf, die Verbindung zum Hotspot zu trennen, da die Internetverbindung nicht übertragen wird. Klicken Sie in diesem Fall auf Verbunden bleiben und kehren Sie zur Anwendung zurück. Das Gerät beginnt automatisch mit der Kopplung.

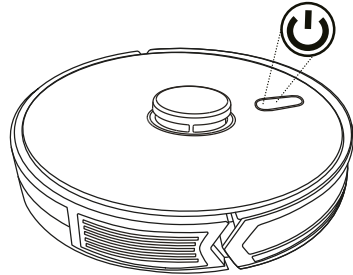
7. Nach erfolgreicher Verbindung des Geräts ist es möglich, den Namen des Geräts zu bearbeiten und es dem Raum Ihrer Wahl hinzuzufügen. Klicken Sie auf „Fertig stellen“, um die Benutzeroberfläche des Staubsaugers aufzurufen.

Um sich mit der Anwendung zu verbinden, ist es erforderlich, dass Ihr WLAN-Netzwerk auf einer Frequenz von 2,4 GHz sendet.

4. Gerätestatus und Einstellungen

4.1. An aus

Wenn Charles ausgeschaltet ist, halten Sie den Netzschalter gedrückt, siehe Abbildung oben. Die LED hört auf zu blinken und Charles wechselt in den Standby-Modus



4.2. Standby Modus

Wenn sich Charles im Standby-Modus befindet, ist der Netzschalter grün.

4.3. Automatische Reinigung

Wenn Sie die automatische Reinigung starten möchten, drücken Sie kurz die Einschalttaste, dann ertönt ein Piepton und die automatische Reinigung erfolgt. Der Automatikmodus eignet sich für eine umfassende Raumreinigung.

4.4. Fleckenreinigung

Wenn Sie mit der Fleckenreinigung beginnen möchten, müssen Sie den Staubsauger zuerst mit der Niceboy ION-Anwendung verbinden und den Staubsauger den Raum mindestens einmal kartieren lassen. Wählen Sie dann in der Anwendung die Fleckenreinigung aus. Der Spot-Reinigungsmodus eignet sich zum Reinigen kleinerer schmutziger Stellen. Platzieren Sie Charles auf dem kontaminierten Bereich mit Startpunktreinigung. Charles beginnt dann, den Bereich zu umkreisen und kehrt nach 2-3 Minuten Reinigung zur Ladestation zurück.

4.5. Reinigung nach Zimmerauswahl

Wenn Sie mit der Reinigung gemäß der Raumauswahl beginnen möchten, müssen Sie den Staubsauger zuerst mit der Niceboy ION-Anwendung verbinden und den Staubsauger den Raum mindestens einmal abbilden lassen. Wählen Sie dann in der Anwendung „Zimmer“ aus. Der Spot-Reinigungsmodus ist nur für die Reinigung kleinerer, ausgewiesener Räume geeignet.

4.6. Zonenreinigung

Wenn Sie die Zonenreinigung starten möchten, müssen Sie den Staubsauger zuerst mit der Niceboy ION-Anwendung verbinden und den Staubsauger den Raum mindestens einmal kartieren lassen. Wählen Sie dann in der Anwendung „Zone“ aus. Der Zonenreinigungsmodus eignet sich zum Reinigen von Bereichen, die Sie selbst in der Anwendung erstellen.

4.7. Y-Wischen

Wenn Sie beim Wischen von Bodenflächen das bestmögliche Ergebnis erzielen möchten, empfehlen wir, die Y-Wischfunktion einzuschalten. Sie finden diese Funktion in der Niceboy ION-App, nachdem Sie in der Staubsauger-Oberfläche auf „Weiter“ geklickt haben. Charles beginnt dann mit dem Wischen in Form des Buchstabens Y, wodurch er sogar getrockneten Schmutz wischen kann. Diese Funktion verkürzt die Batterielebensdauer.

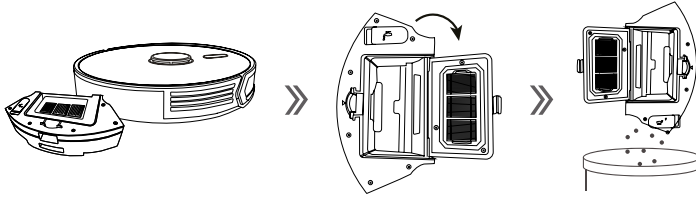
4.8. Weitere Funktionen über die Anwendung einstellbar

- Autoboot – automatische Leistungssteigerung nach dem Auftreffen auf dem Teppich.
- Zeitpläne – Einstellen der automatischen Reinigung zu einem bestimmten Zeitpunkt.
- Raumverwaltung - ermöglicht das Speichern von bis zu 10 Räumen.
- Verbotene Zonen – ermöglicht das Einstellen von Zonen, in denen der Staubsauger nicht reinigen soll.
- Bearbeiten von Karten – durch Bearbeiten von Karten können Sie Räume teilen oder zusammenlegen, die Saug- und Wischstufe in einzelnen Räumen festlegen oder die Reihenfolge der Reinigung einzelner Räume ändern.
- Ton- und Lautstärkeinstellungen - Sie können aus drei Sprachen wählen - Tschechisch, Englisch oder Slowakisch.
- Saugkraft – Sie können aus drei Saugstärken wählen
- Die Menge des abgegebenen Wassers – kann während des Wischens aus vier Wasserabgabeeinstellungen ausgewählt werden
- Fernbedienung – ermöglicht die manuelle Steuerung des Staubsaugers über die Anwendung

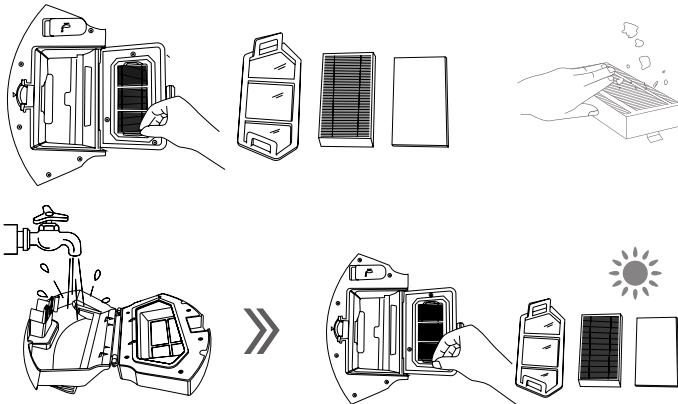
5. Wartung

5.1. Doppelbehälter

Öffnen Sie die obere Abdeckung des Geräts, nehmen Sie den Doppelbehälter heraus und entleeren Sie den Schmutz

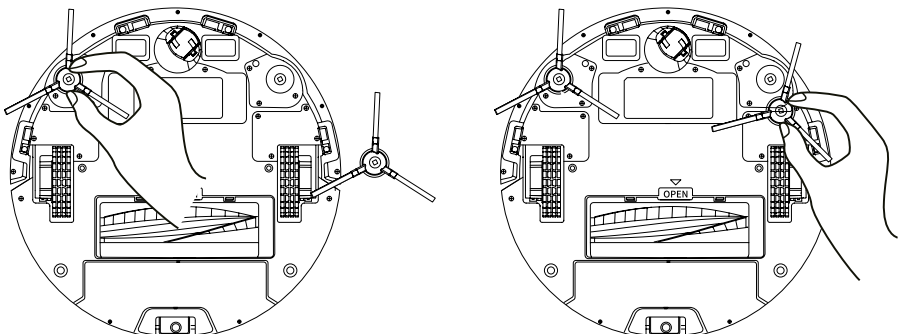


Der Doppelbehälter enthält zwei waschbare Filter, die etwa alle 15-30 Tage mit sauberem fließendem Wasser gewaschen werden sollten.



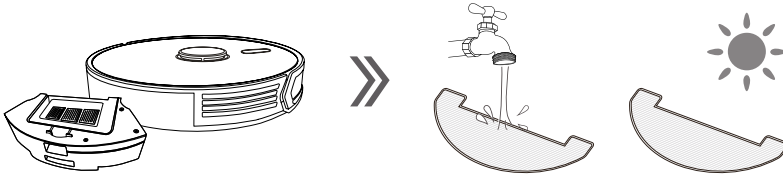
5.2. Auftragen von Pinseln

Drehen Sie Charles auf den Kopf (Räder), entfernen Sie die Kehrbürsten und reinigen Sie sie. Wenn die Auftragsbürsten beschädigt sind, ersetzen Sie sie durch andere.



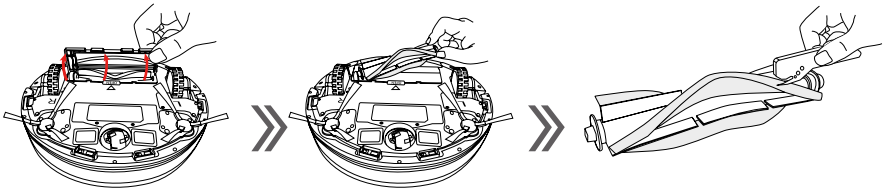
5.3. Wischtuch

Drehen Sie Charles um, entfernen Sie das Wischtuch und waschen Sie ihn. Sie können es nach dem Trocknen zurückgeben.



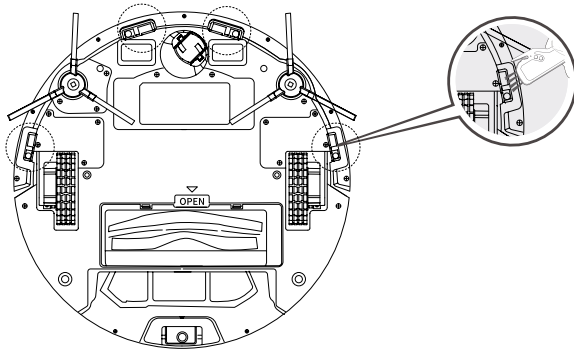
5.4. Pinsel zentrieren

Um die mittlere Bürste zu reinigen, entfernen Sie zuerst die Plastikabdeckung darauf. Entfernen Sie dann die Bürste und reinigen Sie sie.



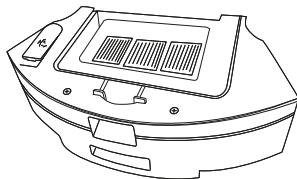
5.5. Sensoren gegen Herunterfallen

Wischen Sie die Fallschutzsensoren und Ladestifte an der Unterseite des Staubsaugers mit einem weichen Tuch ab.

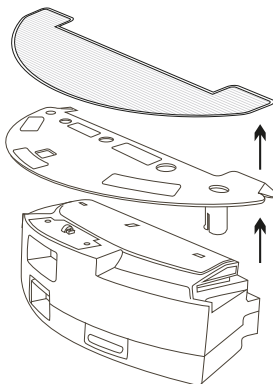


6. Wischen

6.1. Entfernen Sie zuerst den Doppelbehälter, gießen Sie Wasser in den Wassertank und setzen Sie ihn dann wieder in den Staubsauger ein.

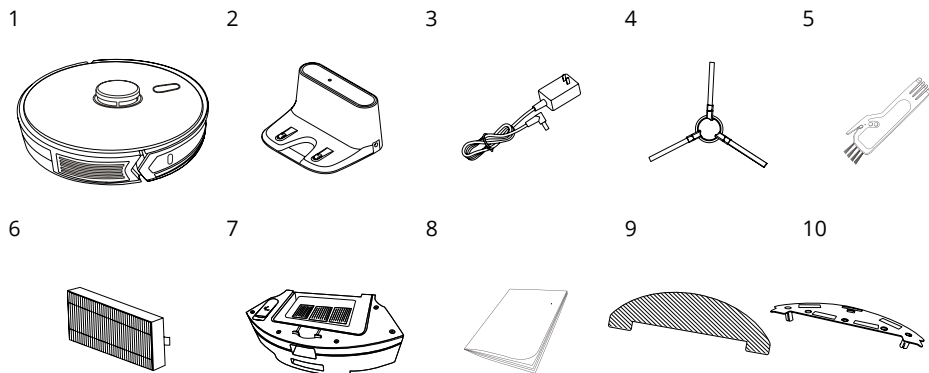


6.2. Befestigen Sie das Mopptuch am Mopphalter. Befestigen Sie dann den Mopphalter am Staubsauger.



7. Packungsinhalt

1. Roboter-Staubsauger
2. Ladestation
3. Ladeadapter
4. Auftragspinsel
5. Reinigungsbürste
6. HEPA- Filter
7. Doppelter Wasser- und Staubbehälter
8. Gebrauchsanweisung
9. Wischlappen
10. Mophalter



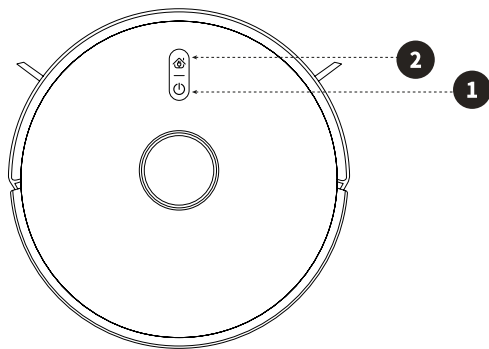
8. Parameter

Produktmodell:	Charles i10
Maße:	L345 * B345 * H 97mm
Spannung:	Gleichstrom 14,8 V
Saugleistung:	3500 Pa
Batteriekapazität:	Gleichstrom 14,8 V Li-Ion 5200 mAh
Volumen Doppelbehälter - Staub:	400 ml
Volumen des Doppelbehälters - Wasser:	250 ml
Reinigungszeit:	bis zu 200 min
Ladezeit:	300min
Nennspannungsbereich der Dockingstation:	220-240V
Nennfrequenz:	50-60 Hertz
Nominale Eingangsspannung der Dockingstation:	19 V / 0,6 A
Ausgangsspannung der Dockingstation:	19 V / 0,6 A

Használati utasítás

1. Termék diagram
2. Használati utasítások
 - 2.1. Első futás
 - 2.2. Kettős tartály víznek és pornak
3. Csatlakozás az alkalmazáshoz
4. Az eszköz állapota és a tisztítási beállítások
5. Karbantartás
6. Felmosás
7. Csomag tartalma
8. Paraméterek

1. Termék diagram



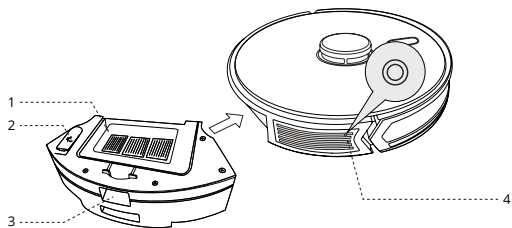
1. Be/ki gomb

- Rövid megnyomás - automatikus tisztítás/a tisztítás megszakítása
- Hosszan megnyomva - a porszívó be- és kikapcsolása

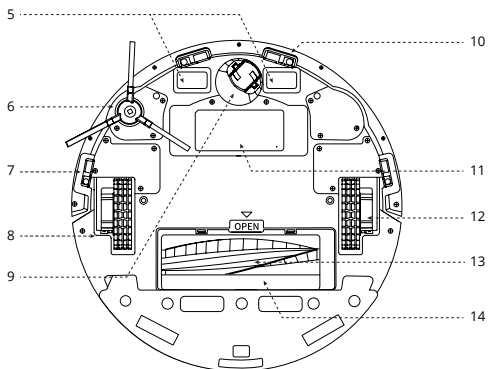
2. Home gomb

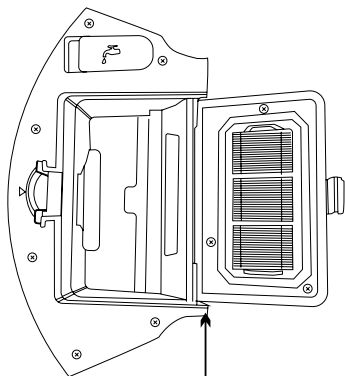
- Rövid megnyomás - visszatérés a dokkolóállomáshoz
- Tartsa lenyomva 3-5 másodpercig - gyors kapcsolat a WIFI-vel
- Tartsa lenyomva több mint 6 másodpercig - csatlakozzon a WIFI-hez AP módban

- Portartály fedele
- Vízartály kupakja
- Kiadó gomb
- reset gomb

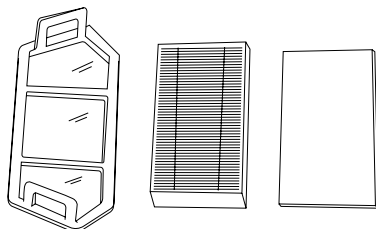


- Töltő érintkezők
- Felhordó ecset
- Esésérzékelő
- Kerék
- Középső kerék
- Esésérzékelő
- Akkumulátor fedél
- Kerék
- Középső ecset
- Középső kefe burkolat





Kettős tartály
víznek és pornak

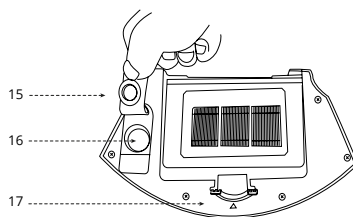


elsődleges
szűrő HEPA
szűrő

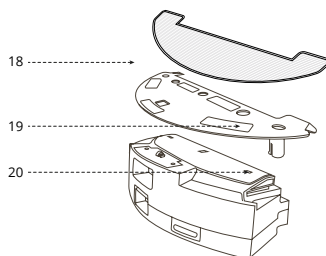
Harma-
dlagos

Pamutszűrő

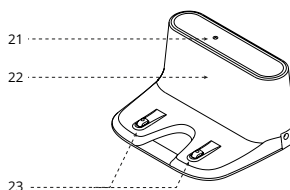
- 15. Víztartály dugó
- 16. Vízöltésér
- 17. Kiadó gomb



- 18. Felmosó kendő
- 19. Felmosó tartó
- 20. Vízkivezetés



- 21. Töltésjelző
- 22. Jeladó
- 23. Töltő csatlakozók



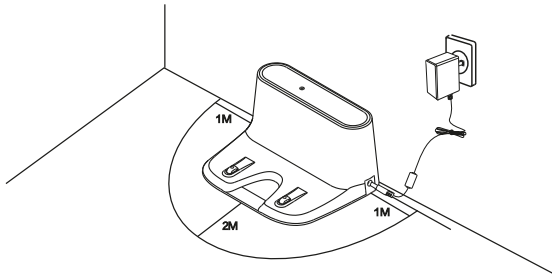
2. Használati utasítások

2.1. Első futás

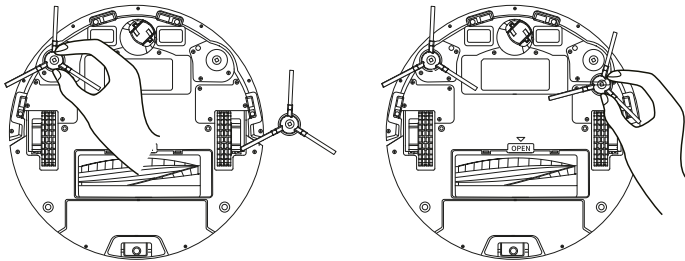
2.1.1. Üresdarabok eltávolítása

Távolítsa el az első lökhárító oldalain található dugókat

2.1.2. Csatlakoztassa az adaptert a töltőaljzathoz. Helyezze a töltőállványt egyenesen a falhoz. Ne helyezzen tárgyakat a bal és a jobb oldalra 1 méteren belül, és az elejére 2 méteren belül. Az alapot nem szabad erősen visszaverő felületű tárgyak (tükrök) közelében elhelyezni.



2.1.3. Rögzítse a felhordó ecsetet



2.1.4. A készülék töltése

Helyezze Charlest a töltőállomásra. A Charlest az eszköz tetején található bekapcsológombbal kapcsolja be. A kék „ház” jelzőfény villogása jelzi, hogy az akkumulátort fel kell tölteni. Folyamatos kék fény jelzi a töltést. Amikor a töltés befejeződött, a LED kialszik. Kérjük, az első használatkor több mint 6 órán keresztül töltsa a készüléket.

2.2. Kettős tartály víznek és pornak

A készülék kettős víz- és portartállyal van felszerelve, melynek köszönhetően egyszerre lehet porszívózni és felmosni. A portartály mosható HEPA szűrőt tartalmaz, amelyet körülbelül 15-30 naponta tiszta folyó vízzel ki kell mosni. Magát a szűrőt körülbelül egy év használat után ki kell cserélni (ha a szűrő erősen szennyezett, célszerű gyakrabban cserélni). A vízzel együtt gyengén habzó tisztítószerrel is önthetünk a víztartályba.

3. Csatlakozás az alkalmazáshoz

1. Töltse le az alkalmazást a QR-kód beolvasásával mobiltelefonjával, vagy keressen rá a „Niceboy ION” kifejezésre a Google Play/Apple App alkalmazásban Tárolja és tölts le az alkalmazást.
2. Nyissa meg a „Niceboy ION” alkalmazást, és regisztráljon egy új fiókot, vagy használja a meglévőt.
3. Az alkalmazásba való bejelentkezés után termék hozzáadásához kattintson a jobb felső sarokban található „+” jelre, majd az „Eszköz hozzáadása” gombra.
4. Ezután lépjen a „Robotporszívók” fülre, és válassza a „Charles i10” lehetőséget.
5. Helyezze a porszívót a töltőaljzatba, és kapcsolja be a bekapcsológombbal.
6. Kétféleképpen csatlakozhat az alkalmazáshoz. A gyorsabb és egyszerűbb csatlakozás érdekében javasoljuk az EZ mód használatát.

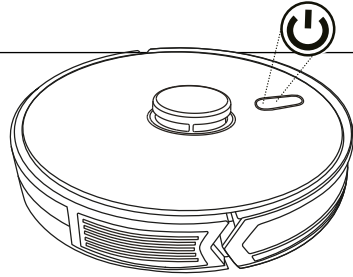
1. EZ/Bluetooth mód – A Charles i10 porszívó kiválasztása után válassza ki a WIFI-jét, és adja meg a jelszót. A „Tovább” gombbal lépjen tovább a következő oldalra. Ezt követően válassza ki az EZ/Bluetooth módot a jobb felső sarokban, és tartsa lenyomva a porszívó bekapcsológombját körülbelül 3-5 másodpercig, amíg hangjelzést nem hall, és a LED-jelzőfény gyorsan villogni kezd. Az alkalmazásban ellenőrizze, hogy a lámpa gyorsan villog-e, és várja meg, amíg a porszívó csatlakozik az alkalmazáshoz. Ha Charles nem csatlakozik, próbálja meg ismételni a folyamatot. Győződjön meg arról, hogy a WIFI 2,4 GHz-en sugároz. Ha a porszívó a második próbálkozás után sem csatlakozik, próbálja meg AP módban csatlakozni.

2. AP mód – A Charles i10 porszívó kiválasztása után válassza ki a WIFI-jét, és adja meg a jelszót. A „Tovább” gombbal lépjen tovább a következő oldalra. Ezt követően válassza ki az AP módot a jobb felső sarokban, és tartsa lenyomva a porszívó bekapcsológombját több mint 6 másodpercig, amíg meg nem szólal a hangjelzés, és a LED-jelzőfény lassan villogni kezd. Az alkalmazásban ellenőrizze, hogy a jelzőfény lassan villog-e. Ezután lépjen a telefon WIFI-beállításába, és csatlakozzon a porszívó „ SmartLife -XXXX” nevű hotspotjához (az XXXX helyett a hotspot száma lesz). Várjon, amíg a telefon csatlakozik a hotspothoz. Egyes eszközök kérhetik, hogy szakítsa meg a csatlakozást a hotspottal, mert nem továbbítja az internetkapcsolatot. Ebben az esetben kattintson a Kapcsolattartás lehetőségre, és térjen vissza az alkalmazáshoz. A készülék automatikusan elkezdi a párosítást.

7. A készülék sikeres csatlakoztatása után lehetőség van az eszköz nevének szerkesztésére és hozzáadására a választott helyiséghez. Kattintson a „Befejezés” gombra, hogy belépjen a porszívó felületére.

Az alkalmazáshoz való csatlakozáshoz WIFI hálózatának 2,4 GHz-es frekvencián kell sugároznia.

4. Az eszköz állapota és a tisztítási beállítások



4.1. Be ki

Amikor Charles ki van kapcsolva, nyomja meg és tartsa lenyomva a bekapcsológombot, lásd a fenti képet. A LED abbahagyja a villogást, és Charles készenléti módba lép

4.2. Készenléti mód

Amikor Charles készenléti módban van, a bekapcsoló gomb zöld.

4.3. Automatikus tisztítás

Ha el szeretné indítani az automatikus tisztítást, nyomja meg röviden a bekapcsológombot, ekkor hangjelzés hallható, és megtörténik az automatikus tisztítás. Az automata üzemmód teljes körű szobatisztításra alkalmas.

4.4. Helyszíntisztítás

Ha el szeretné kezdeni a ponttisztítást, először csatlakoztassa a porszívót a Niceboy ION alkalmazáshoz, és hagyja, hogy a porszívó legalább egyszer feltérképezze a teret. Ezután válassza ki a ponttisztítást az alkalmazásban. A ponttisztítási mód kisebb szennyezett helyek tisztítására alkalmas. Helyezze Charlest a szennyezett területre, és kezdje meg a folttisztítást. Charles ezután elkezd körbejárni a környéket, és 2-3 perces takarítás után visszatér a töltőállomáshoz.

4.5. Takarítás szobaválasztás szerint

Ha a helyiségválasztásnak megfelelően szeretné elkezdni a takarítást, először csatlakoztatnia kell a porszívót a Niceboy ION alkalmazáshoz, és hagynia kell, hogy a porszívó legalább egyszer feltérképezze a teret. Ezután válassza ki a „szoba” lehetőséget az alkalmazásban. A ponttisztítási mód csak kisebb, kijelölt helyiségek tisztítására alkalmas.

4.6. Zóna tisztítás

Ha el szeretné kezdeni a zónatisztítást, először csatlakoztassa a porszívót a Niceboy ION alkalmazáshoz, és hagyja, hogy a porszívó legalább egyszer feltérképezze a teret. Ezután válassza a „Zóna” lehetőséget az alkalmazásban. A zónatisztítási mód az alkalmazásban saját maga által létrehozott területek tisztítására alkalmas.

4.7. Y-felmosás

Ha a lehető legjobb eredményt szeretné elérni a padlófelületek felmosásakor, javasoljuk az Y-felmosás funkció bekapcsolását. Ezt a funkciót a Niceboy ION alkalmazásban találja meg, miután rákattint a „Tovább” gombra a porszívó felületén. Charles ezután elkezd az Y betű alakjában törölgetni, aminek köszönhetően még a megszáradt szennyeződések is le tudja törölni. Ez a funkció csökkenti az akkumulátor élettartamát.

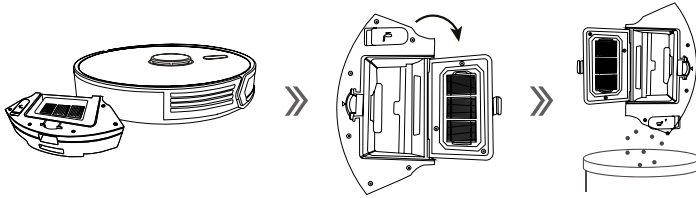
4.8. Egyéb funkciók az alkalmazáson keresztül állíthatók

- Autoboot – automatikus teljesítménynövelés a szőnyeghez ütés után.
- Időbeosztások – automatikus tisztítás beállítása egy adott időpontban.
- Szobakezelés - lehetővé teszi akár 10 szoba mentését.
- Tiltott zónák - lehetővé teszi olyan zónák beállítását, amelyekben a porszívó nem tisztíthat.
- Térképek szerkesztése – a térképek szerkesztésével feloszthatja vagy összevonhatja a szobákat, beállíthatja az egyes helyiségekben a porszívózás és felmosás mértékét, vagy módosíthatja az egyes helyiségek takarítási sorrendjét.
- Hang- és hangerőbeállítások - három nyelv közül választhat - cseh, angol vagy szlovák.
- Szívási teljesítmény – három szívóerő közül választhat
- Az elvezetett víz mennyisége - négy vízkibocsátási beállítás közül választható a felmosás során
- Távirányító – lehetővé teszi a porszívó kézi vezérlését az alkalmazáson keresztül

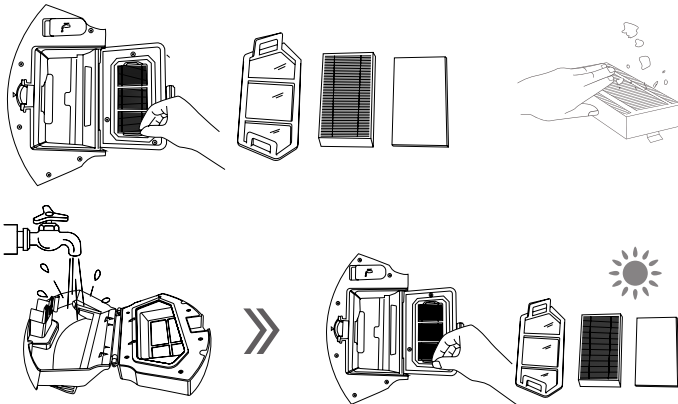
5. Karbantartás

5.1. Kettős konténer

Nyissa ki a készülék felső fedelét, vegye ki a kettős tartályt és ürítse ki a szennyeződések

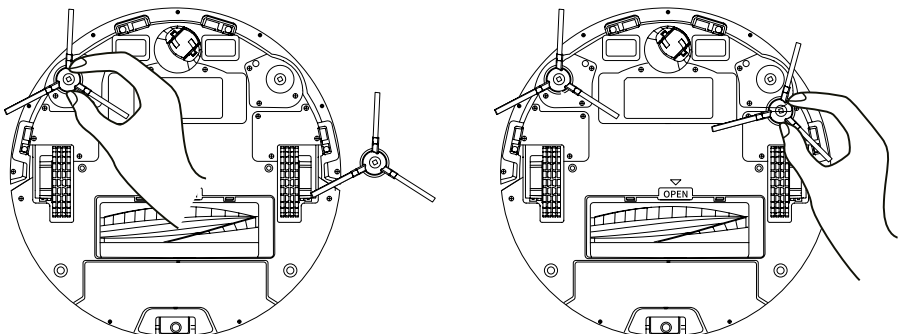


A kettős tartály két mosható szűrőt tartalmaz, amelyeket körülbelül 15-30 naponta tiszta folyóvízzel kell kimosni.



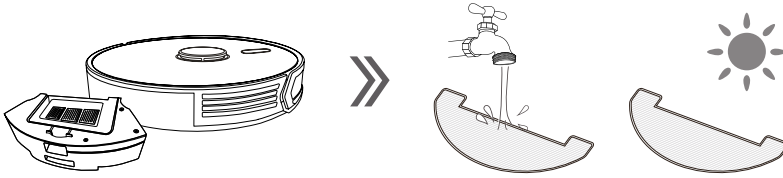
5.2. Ecsetek felvétele

Fordítsa fejjel lefelé Charlest (kerekek), távolítsa el a seprőkefeket és tisztítsa meg őket. Ha a felhordó ecsetek sérültek, cserélje ki őket másra.



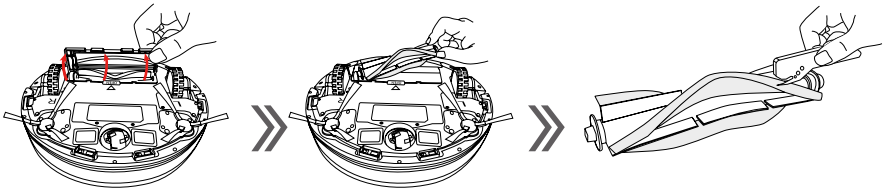
5.3. Felmosó kendő

Fordítsa meg Charlest, vegye le a felmosó kendőt, és mossa meg. Száradás után visszavihette.



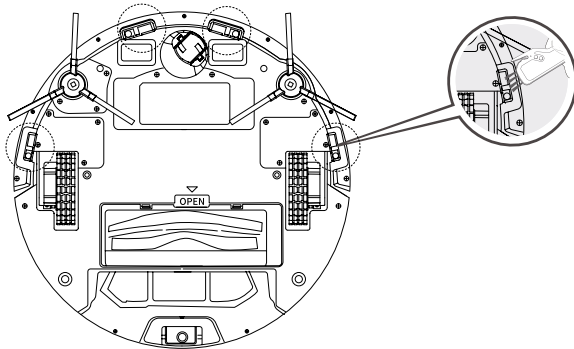
5.4. Középső ecset

A középső kefe tisztításához először távolítsa el a műanyag fedelet. Ezután távolítsa el a kefét és tisztítsa meg.



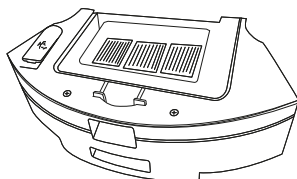
5.5. Érzékelők leesés ellen

Puha ronggyal törölje le a leesésgátló érzékelőket és a töltőcsapokat a porszívó alján.

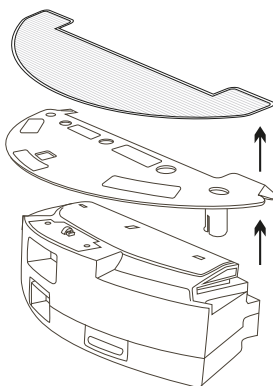


6. Felmosás

6.1. Először vegye ki a kettős tartályt, öntsön vizet a víztartályba, majd tegye vissza a porszívóba.

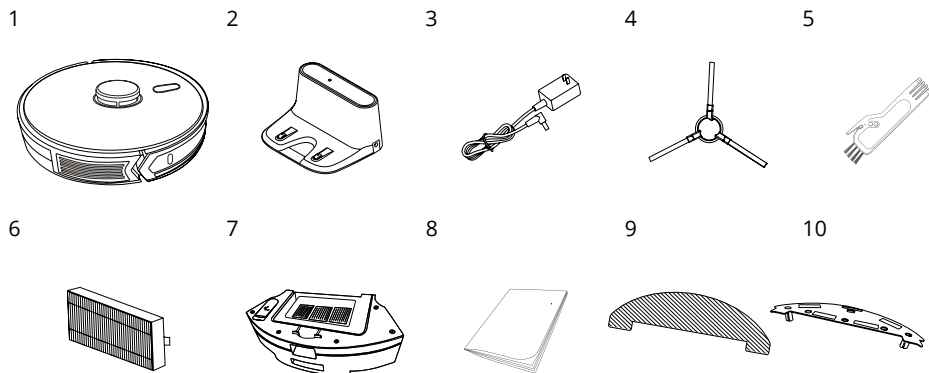


6.2. Rögzítse a felmosórongyot a felmosó tartóhoz. Ezután rögzítse a felmosó tartót a porszívóhoz.



7. Csomag tartalma

1. Robotporszívó
2. Töltőbázis
3. Töltőadapter
4. Felhordó ecsetek
5. Tisztítókefe
6. HEPA szűrő
7. Kettős víz- és portartály
8. Használati utasítás
9. Felmosóröngy
10. Felmosó tartó



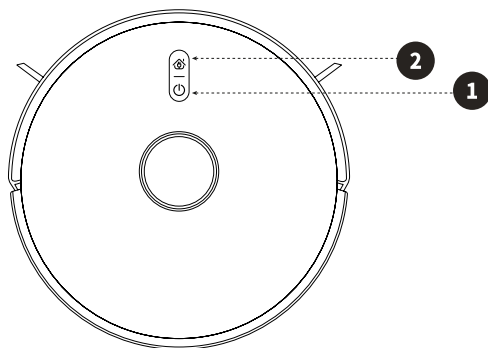
8. Paraméterek

Termék modell	Charles i10
Méretek:	L345 * Szé345 * Ma 97 mm
Feszültség:	DC 14,8V
Szívóerő:	3500 Pa
Akkumulátor-kapacitás:	DC 14.8V Li-ion 5200mAh
Kettős tartály térfogata - por:	400 ml
Kettős tartály térfogata - víz:	250 ml
Takarítási idő:	akár 200 perc
Töltési idő:	300 perc
A dokkolóállomás névleges feszültségtartománya:	220-240V
Névleges frekvencia:	50-60 Hz
A dokkolóállomás névleges bemeneti feszültsége:	19 V / 0,6 A
A dokkoló állomás kimeneti feszültsége:	19 V / 0,6 A

Upute za uporabu

1.Dijagram proizvoda
2.Upute za uporabu
 - 2.1.Prvo trčanje
 - 2.2.Dvostruki spremnik za vodu i prašinu
3.Povezivanje s aplikacijom
4.Status uređaja i postavke čišćenja
5.Održavanje
6.Brisanje
7.Sadržaj paketa
8.Parametri

1. Dijagram proizvoda



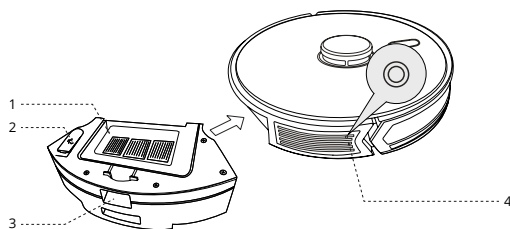
1. Tipka za uključivanje/isključivanje

- Kratki pritisak - automatsko čišćenje/prekid čišćenja
- Dugi pritisak - uključivanje/isključivanje usisavača

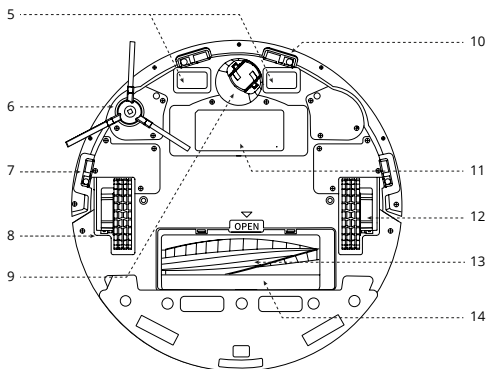
2. Početna tipka

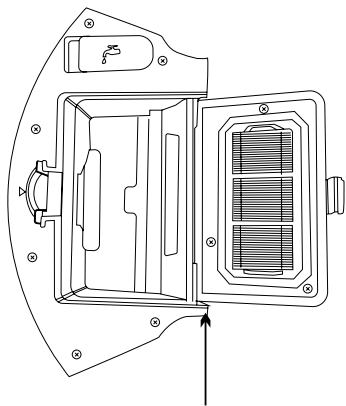
- Kratki pritisak - povratak na priključnu stanicu
- Dugo pritisnite 3-5 sekundi - brzo povezivanje s WIFI
- Dugi pritisak dulje od 6 sekundi - povežite se na WIFI koristeći AP način

- Poklopac spremnika za prašinu
- Čep spremnika za vodu
- Gumb za izbacivanje
- gumb za resetiranje

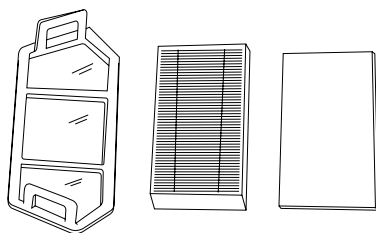


- Kontakti za punjenje
- Četka za nanošenje
- Senzor pada
- Kotač
- Središnji kotač
- Senzor pada
- Poklopac baterije
- Kotač
- Središnja četka
- Poklopac središnje četke



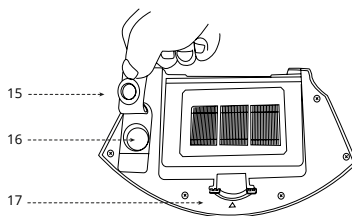


Dvostruki spremnik za vodu i prašinu

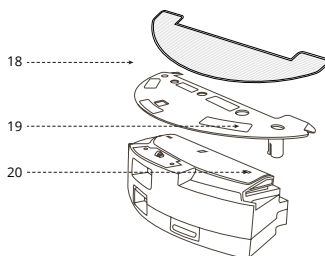


primarni filter HEPA filter
tercijarni pamučni filter

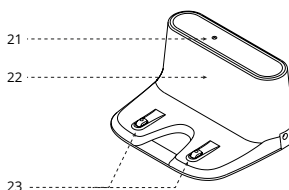
- 15. Čep spremnika za vodu
- 16. Lijevak za vodu
- 17. Gumb za izbacivanje



- 18. Krpa za brisanje
- 19. Držač mopa
- 20. Otvor za vodu



- 21. Indikator punjenja
- 22. Odašiljač signala
- 23. Priključci za punjenje



2. Upute za uporabu

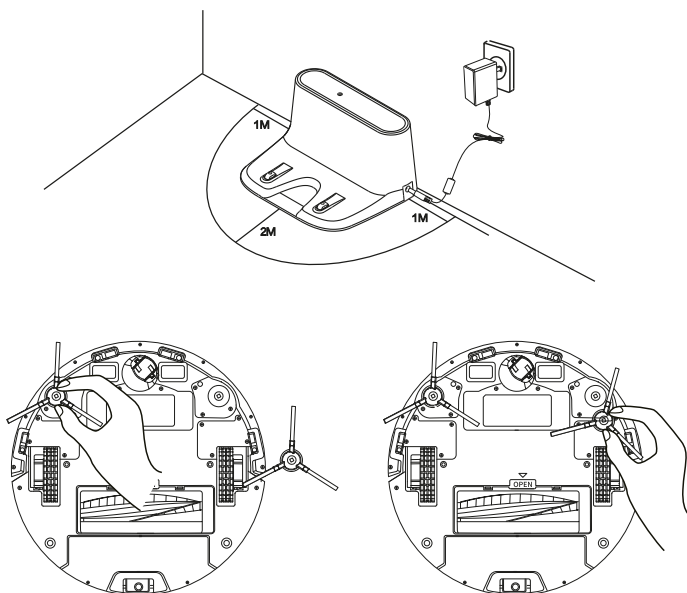
2.1. Prvo trčanje

2.1.1. Uklanjanje praznina

Uklonite čepove koji se nalaze sa strane prednjeg branika

2.1.2. Spojite adapter na bazu za punjenje. Postavite stalak za punjenje ravno uza zid. Ne postavljajte predmete s lijeve i desne strane unutar 1 m i ispred prednje strane unutar 2 m. Baza se ne smije nalaziti u blizini objekata s jakom reflektirajućom površinom (ogledala).

2.1.3. Pričvrstite četke za nanošenje



2.1.4. Punjenje uređaja

Stavite Charlesa u bazu za punjenje. Charlesa uključujete pomoću gumba za napajanje na vrhu uređaja. Bljeskanje plave lampice „kućica“ označava da je bateriju potrebno napuniti. Stalno plavo svjetlo označava punjenje. Kada se punjenje završi, LED će se isključiti. Punite uređaj dulje od 6 sati kada ga koristite prvi put.

2.2. Dvostruki spremnik za vodu i prašinu

Uređaj je opremljen dvostrukim spremnikom za vodu i prašinu, zahvaljujući kojem je moguće istovremeno usisavati i brisati. Spremnik za prašinu sadrži perivi HEPA filter, koji treba oprati čistom tekućom vodom otprilike svakih 15-30 dana. Sam filter treba zamijeniti novim nakon otprilike godinu dana korištenja (ako je filter jako zaprljan, preporučljivo je češće mijenjati filtre). Zajedno s vodom u spremnik za vodu možete uliti i sredstvo za čišćenje koje se slabo pjenu.

3. Povezivanje s aplikacijom

1. Preuzmite aplikaciju skeniranjem QR koda svojim mobilnim telefonom ili pretražite „Niceboy ION“ na Google Play/Apple App Pohranite i preuzmite aplikaciju.
2. Otvorite aplikaciju „Niceboy ION“ i registrirajte novi račun ili upotrijebite postojeći.
3. Nakon prijave u aplikaciju, za dodavanje proizvoda kliknite na „+“ u gornjem desnom kutu i zatim na „Dodaj uređaj“.
4. Zatim idite na karticu „Robotski usisavači“ i odaberite „Charles i10“.
5. Stavite usisavač u bazu za punjenje i uključite ga tipkom za napajanje.
6. Postoje dva načina povezivanja s aplikacijom. Za brže i lakše povezivanje preporučujemo korištenje EZ moda.

1. EZ/Bluetooth način – Nakon odabira Charles i10 usisavača, odaberite svoj WIFI i unesite lozinku. Nastavite na sljedeću stranicu pomoću gumba „Dalje“. Nakon toga odaberite EZ/Bluetooth način rada u gornjem desnom kutu i pritisnite tipku za napajanje na usisavaču otprilike 3-5 sekundi dok se ne oglasi zvučni signal i LED indikator ne počne brzo treperiti. U aplikaciji potvrdite da svjetlo brzo treperi i pričekajte dok se usisavač ne poveže s aplikacijom. Ako se Charles ne poveže, pokušajte ponovno ponoviti postupak. Provjerite odašilje li vaš WIFI na 2,4 GHz. Ako se usisavač ne uspije povezati ni nakon drugog pokušaja, pokušajte se spojiti pomoću AP načina.

2. AP način – Nakon odabira usisavača Charles i10, odaberite svoj WIFI i unesite lozinku. Nastavite na sljedeću stranicu pomoću gumba „Dalje“. Nakon toga odaberite AP način rada u gornjem desnom kutu i pritisnite tipku za napajanje na usisavaču dulje od 6 sekundi dok se ne oglasi zvučni signal i LED indikator ne počne polako treperiti. U aplikaciji potvrdite da lampica sporo treperi. Zatim idite na WIFI postavke na svom telefonu i spojite se na pristupnu točku usisavača pod nazivom „ SmartLife -XXXX“ (umjesto XXXX će biti broj vaše pristupne točke). Pričekajte dok se vaš telefon ne poveže s pristupnom točkom. Neki uređaji mogu od vas zatražiti da prekinete vezu s pristupnom točkom jer se internetska veza ne prenosi. U tom slučaju kliknite na Ostani povezan i vratite se na aplikaciju. Uređaj će automatski započeti uparivanje.

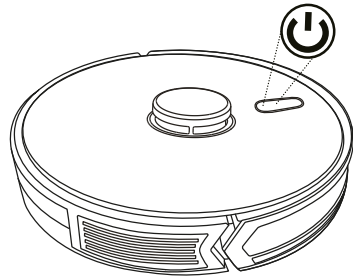
7. Nakon uspješnog spajanja uređaja, moguće je urediti naziv uređaja i dodati ga u sobu po želji. Pritisnite „Završi“ za ulazak u sučelje usisavača.

Za spajanje na aplikaciju potrebno je da vaša WIFI mreža emitira na frekvenciji od 2,4 GHz.

4. Status uređaja i postavke čišćenja

4.1. Uključeno, Isključeno

Kada je Charles isključeno, pritisnite i držite tipku za napajanje, pogledajte gornju sliku. LED će prestati treperiti i Charles će prijeći u stanje pripravnosti



4.2. Način pripravnosti

Kad je Charles u stanju pripravnosti, tipka za napajanje je zelena.

4.3. Automatsko čišćenje

Ako želite pokrenuti automatsko čišćenje, kratko pritisnite tipku za uključivanje, zatim će se oglasiti zvučni signal i doći će do automatskog čišćenja. Automatski način rada prikladan je za sveobuhvatno čišćenje prostorija.

4.4. Čišćenje mjesta

Ako želite započeti s čišćenjem na licu mjesta, prvo morate spojiti usisavač na Niceboy ION aplikaciju i pustiti usisavač da barem jednom mapira prostor. Zatim odaberite čišćenje mjesta u aplikaciji. Spot cleaning mod prikladan je za čišćenje manjih prljavih mjesta. Postavite Charlesa na kontaminirano područje i počnite s čišćenjem mjesta. Charles će zatim početi kružiti oko područja i vratiti se na stanicu za punjenje nakon 2-3 minute čišćenja.

4.5. Čišćenje prema izboru sobe

Ako želite krenuti s čišćenjem prema odabiru prostorije, prvo morate spojiti usisavač na Niceboy ION aplikaciju i pustiti usisavač da barem jednom mapira prostor. Zatim u aplikaciji odaberite „soba“. Način čišćenja na licu mjesta prikladan je samo za čišćenje manjih prostorija.

4.6. Zonsko čišćenje

Ako želite pokrenuti zonsko čišćenje, prvo morate spojiti usisavač na Niceboy ION aplikaciju i pustiti usisavač da barem jednom mapira prostor. Zatim u aplikaciji odaberite „Zona“. Način čišćenja zona prikladan je za čišćenje područja koja sami kreirate u aplikaciji.

4.7. Y-brisanje

Ako želite najbolji mogući rezultat brisanja podnih površina, preporučamo da uključite Y-mopping funkciju. Ovu funkciju možete pronaći u aplikaciji Niceboy ION nakon što kliknete „Dalje“ u sučelju usisavača. Charles tada kreće s brisanjem u obliku slova Y, zahvaljujući čemu može obrisati i sasušenu prljavštinu. Ova značajka skraćuje trajanje baterije.

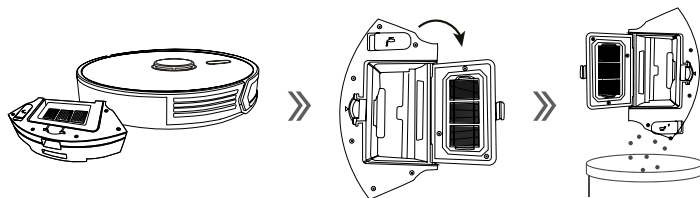
4.8. Ostale funkcije podesive putem aplikacije

- Autoboot – automatsko povećanje snage nakon udarca o tepih.
- Vremenski rasporedi – postavljanje automatskog čišćenja u određeno vrijeme.
- Upravljanje sobama - omogućuje spremanje do 10 soba.
- Zabranjene zone - omogućuje postavljanje zona u kojima usisavač ne smije čistiti.
- Uređivanje karata – uređivanjem karata možete podijeliti ili spojiti sobe, postaviti razinu usisavanja i brisanja pojedinih prostorija ili promijeniti redoslijed čišćenja pojedinih prostorija.
- Postavke zvuka i glasnoće - možete birati između tri jezika - češki, engleski ili slovački.
- Usisna snaga – možete birati između tri usisne snage
- Količina ispuštene vode - može se odabrati između četiri postavke ispuštanja vode tijekom brisanja
- Daljinsko upravljanje - omogućuje ručno upravljanje usisavačem putem aplikacije

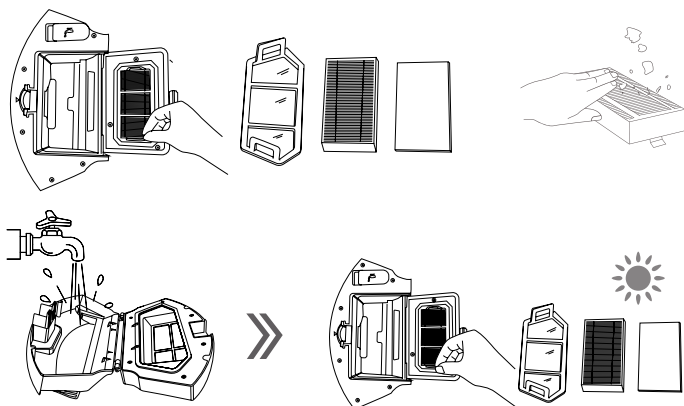
5. Održavanje

5.1. Dvostruki spremnik

Otvorite gornji poklopac uređaja, izvadite dvostruki spremnik i ispraznite prljavštinu

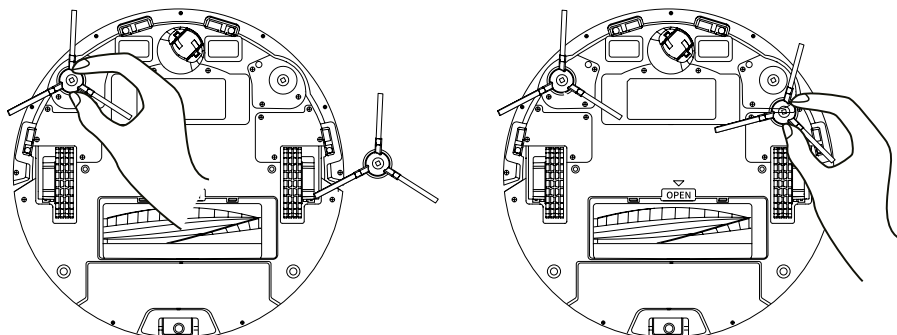


Dvostruki spremnik sadrži dva filtera koja se mogu prati, a koje treba oprati čistom tekućom vodom otprilike svakih 15-30 dana.



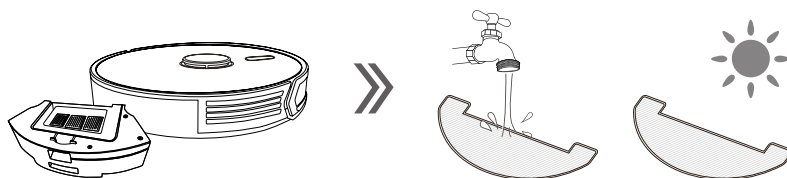
5.2. Nanošenje četkica

Okrenite Charlesa naopako (kotačići), uklonite četke za metenje i očistite ih. Ako su kistovi za nanošenje oštećeni, zamijenite ih drugim.



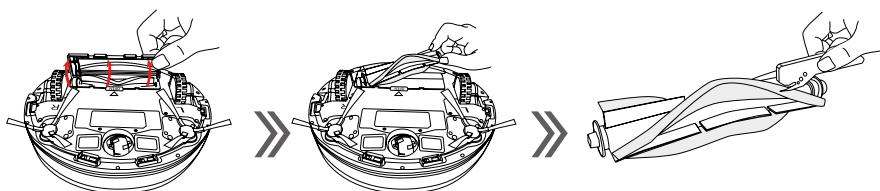
5.3. Krpa za brisanje

Okrenite Charlesa, uklonite krpu i operite ga. Možete ga vratiti nakon sušenja.



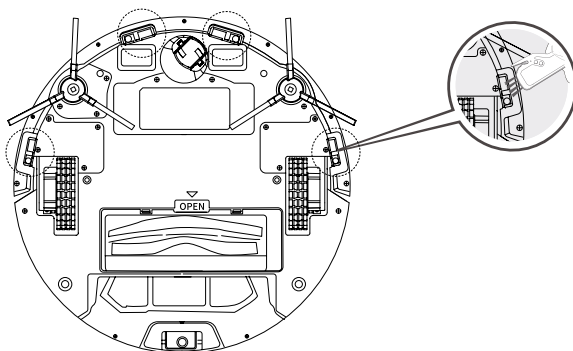
5.4. Središnja četka

Za čišćenje središnje četke najprije uklonite plastični poklopac s nje. Zatim uklonite četku i očistite je.



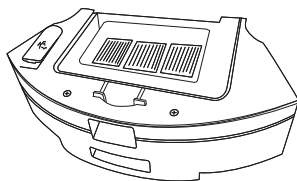
5.5. Senzori protiv pada

Obrišite senzore protiv pada i igle za punjenje na dnu usisavača mekom krpom.

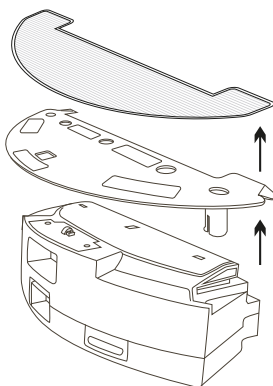


6. Brisanje

6.1. Najprije izvadite dvostruku posudu, ulijte vodu u spremnik za vodu, a zatim je vratite u usisavač.

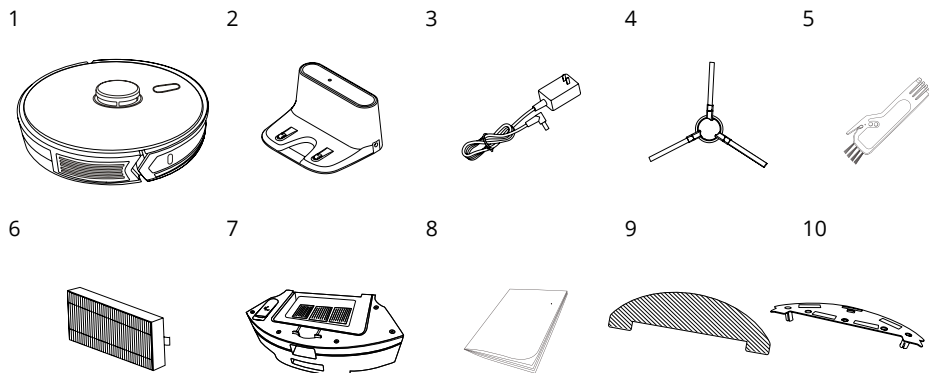


6.2. Pričvrstite krpu za brisanje na držač za brisanje. Zatim pričvrstite držač mopa na usisavač.



7. Sadržaj paketa

1. Robotski usisavač
2. Baza za punjenje
3. Adapter za punjenje
4. Četke za nanošenje
5. Četka za čišćenje
6. HEPA filter
7. Dvostruki spremnik za vodu i prašinu
8. Upute za uporabu
9. Krpa za brisanje
10. Držač mopa



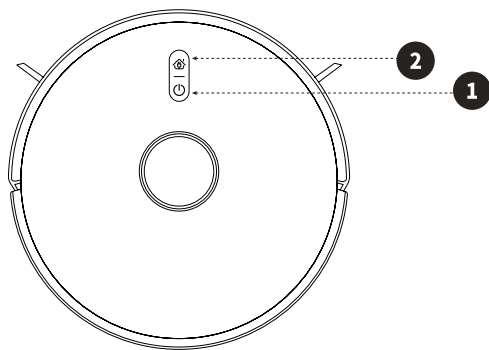
8. Parametri

Model proizvoda:	Charles i10
Dimenzije:	D345 * Š345 * V 97 mm
Napetost:	DC 14,8 V
Snaga usisavanja:	3500 Pa
Kapacitet baterije:	DC 14.8V Li-ion 5200mAh
Zapremina dvostrukog spremnika - prašina:	400 ml
Zapremina dvostrukog spremnika - voda:	250 ml
Vrijeme čišćenja:	do 200 min
Vrijeme punjenja:	300 min
Nazivni raspon napona priključne stanice:	220-240V
Nazivna frekvencija:	50-60 Hz
Nazivni ulazni napon priključne stanice:	19 V / 0,6 A
Izlazni napon docking stanice:	19 V / 0,6 A

Instrukcja użytkowania

1.Schemat produktu
2.Instrukcja obsługi
 - 2.1.Pierwszy bieg
 - 2.2.Podwójny pojemnik na wodę i kurz
3.Łączenie z aplikacją
4.Stan urządzenia i ustawienia czyszczenia
5.Konserwacja
6.Wycieranie
7.Zawartość Paczki
8.Parametry

1. Dijagram proizvoda



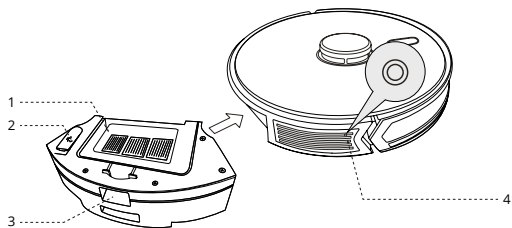
1. Włącznik / wyłącznik

- Krótkie naciśnięcie – automatyczne czyszczenie/przerwanie czyszczenia
- Długie naciśnięcie — włączanie/ wyłączenie odkurzacza

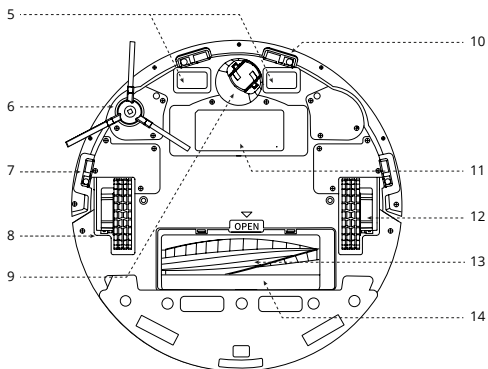
2. Przycisk strony głównej

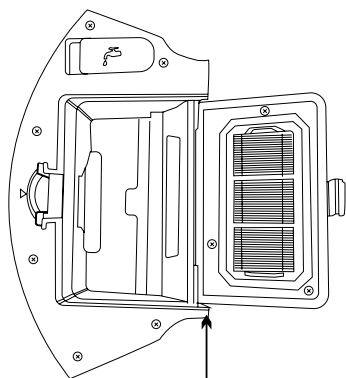
- Krótkie naciśnięcie - powrót do stacji dokującej
- Długie naciśnięcie przez 3-5 sekund - szybkie połączenie z WIFI
- Długie naciśnięcie przez ponad 6 sekund — połącz się z Wi-Fi w trybie AP

- Pokrywa pojemnika na kurz
- Korek zbiornika na wodę
- Przycisk wysuwania
- przycisk reset

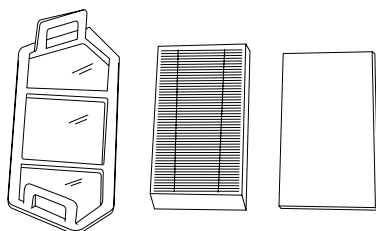


- Styki ładowania
- Pędzelek do aplikacji
- Czujnik upadku
- Koło
- Koło środkowe
- Czujnik upadku
- Pokrywa baterii
- Koło
- Szczotka centralna
- Osłona szczotki centralnej



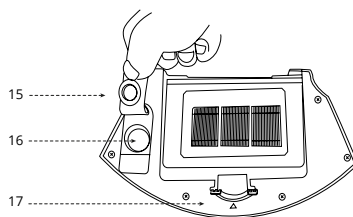


Podwójny pojemnik na wodę i kurz

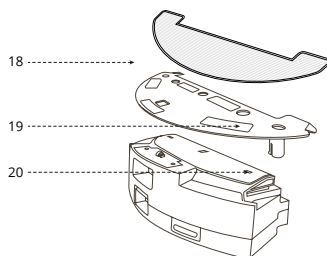


filtr główny
filtr HEPA trzyczłonowy filtr bawełniany

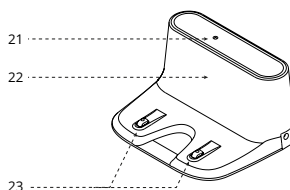
- 15. Korek zbiornika na wodę
- 16. Lejek wodny
- 17. Przycisk wysuwania



- 18. Ścieraczka do wycierania
- 19. Uchwyt na mop
- 20. Wylot wody



- 21. Wskaźnik ładowania
- 22. Nadajnik sygnału
- 23. Złącza ładowania



2. Instrukcja obsługi

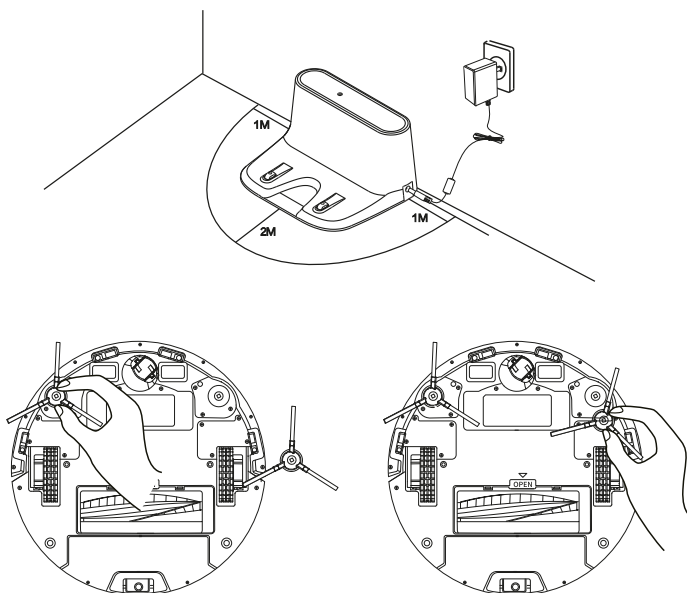
2.1. Pierwszy bieg

2.1.1. Usuwanie spacji

Wyjąć zaślepki znajdujące się po bokach przedniego zderzaka

2.1.2. Podłącz adapter do bazy ładującej. Umieść podstawkę ładującą płasko przy ścianie. Nie umieszczaj przedmiotów po lewej i prawej stronie w promieniu 1m i przed przodem w promieniu 2m. Podstawy nie należy umieszczać w pobliżu obiektów o silnie odbijającej powierzchni (lustro).

2.1.3. Zamocuj pędzle do aplikacji



2.1.4. Ładowanie urządzenia

Umieść Charlesa w stacji ładującej. Włączasz Charlesa za pomocą przycisku zasilania na górze urządzenia. Migające niebieskie światło „domu” oznacza, że akumulator wymaga naładowania. Ciągłe niebieskie światło oznacza ładowanie. Po zakończeniu ładowania dioda LED zgaśnie. Ładuj urządzenie przez ponad 6 godzin, jeśli używasz go po raz pierwszy.

2.2. Podwójny pojemnik na wodę i kurz

Urządzenie wyposażone jest w podwójny zbiornik na wodę i kurz, dzięki czemu możliwe jest jednoczesne odkurzanie i mopowanie. Pojemnik na kurz zawiera zmywalny filtr HEPA, który należy myć czystą bieżącą wodą mniej więcej co 15-30 dni. Sam filtr należy wymienić na nowy po około roku użytkowania (jeżeli filtr jest mocno zabrudzony, zaleca się częstszą wymianę filtrów). Do pojemnika na wodę można wlać razem z wodą niskopieniący środek czyszczący.

3. Łączenie z aplikacją

1. Pobierz aplikację, skanując kod QR telefonem komórkowym lub wyszukaj „Niceboy ION” w Google Play/Apple App Zapisz i pobierz aplikację.
2. Otwórz aplikację „Niceboy ION” i zarejestruj nowe konto lub skorzystaj z istniejącego.
3. Po zalogowaniu się do aplikacji, aby dodać produkt należy kliknąć na „+” w prawym górnym rogu a następnie na „Dodaj urządzenie”.
4. Następnie przejdź do zakładki „Odkurzacze automatyczne” i wybierz „Charles i10”.
5. Umieść odkurzacz w stacji ładującej i włącz go przyciskiem zasilania.
6. Istnieją dwa sposoby połączenia z aplikacją. Aby uzyskać szybsze i łatwiejsze połączenie, zalecamy korzystanie z trybu EZ.

1. Tryb EZ/Bluetooth – Po wybraniu odkurzacza Charles i10 wybierz swoją sieć WIFI i wprowadź hasło. Przejdź do następnej strony za pomocą przycisku „Dalej”. Następnie wybierz tryb EZ/Bluetooth w prawym górnym rogu i naciśnij przycisk zasilania na odkurzaczu przez około 3-5 sekund, aż rozlegnie się sygnał dźwiękowy, a wskaźnik LED zacznie szybko migać. Potwierdź w aplikacji, że lampka szybko miga i poczekaj, aż odkurzacz połączy się z aplikacją. Jeśli Karol się nie łączy, spróbuj powtórzyć proces ponownie. Upewnij się, że Twoja sieć WIFI nadaje z częstotliwością 2,4 GHz. Jeśli odkurzacz nie może połączyć się nawet po drugiej próbie, spróbuj połączyć się w trybie AP.

2. Tryb AP – Po wybraniu odkurzacza Charles i10 wybierz swoją sieć WIFI i wprowadź hasło. Przejdź do następnej strony za pomocą przycisku „Dalej”. Następnie wybierz tryb AP w prawym górnym rogu i naciśnij przycisk zasilania na odkurzaczu przez ponad 6 sekund, aż rozlegnie się sygnał dźwiękowy, a wskaźnik LED zacznie powoli migać. W aplikacji potwierdź, że lampka miga powoli. Następnie przejdź do ustawień WIFI w telefonie i połącz się z hotspotem odkurzacza o nazwie „ SmartLife -XXXX” (w miejscu XXXX pojawi się numer Twojego hotspotu). Poczekaj, aż telefon połączy się z hotspotem. Niektóre urządzenia mogą monitorować o rozłączenie z hotspotem z powodu braku transmisji połączenia internetowego. W takim przypadku kliknij Zachowaj połączenie i wróć do aplikacji. Urządzenie automatycznie rozpocznie parowanie.

7. Po pomyślnym podłączeniu urządzenia istnieje możliwość edycji nazwy urządzenia i dodania go do wybranego pomieszczenia. Kliknij „Zakończ”, aby przejść do interfejsu odkurzacza.

Aby połączyć się z aplikacją, konieczne jest, aby Twoja sieć WIFI nadawała na częstotliwości 2,4 GHz.

4. Stan urządzenia i ustawienia czyszczenia

4.1. Wł. Wył

Gdy Charles jest wyłączony, naciśnij i przytrzymaj przycisk zasilania, patrz obrazek powyżej. Dioda LED przestanie migać, a Charles przejdzie w tryb gotowości

4.2. Tryb czuwania

Kiedy Charles jest w trybie gotowości, przycisk zasilania jest zielony.

4.3. Automatyczne czyszczenie

Jeśli chcesz rozpocząć automatyczne czyszczenie, naciśnij krótko przycisk zasilania, po czym rozlegnie się sygnał dźwiękowy i rozpocznie się automatyczne czyszczenie. Tryb automatyczny nadaje się do kompleksowego sprzątnięcia pomieszczeń.

4.4. Czyszczenie punktowe

Jeśli chcesz rozpocząć sprzątnięcie punktowe, musisz najpierw połączyć odkurzacz z aplikacją Niceboy ION i pozwolić odkurzaczkowi przynajmniej raz zmapować przestrzeń. Następnie wybierz czyszczenie punktowe w aplikacji. Tryb czyszczenia punktowego jest odpowiedni do czyszczenia mniejszych zabrudzonych miejsc. Umieść Charlesa na zanieczyszczonym obszarze, rozpoczynając czyszczenie punktowe. Następnie Charles zacznie krążyć po okolicy i powróci do stacji ładującej po 2-3 minutach czyszczenia.

4.5. Sprzątnięcie według wyboru pokoju

Jeśli chcesz rozpocząć sprzątnięcie zgodnie z wyborem pomieszczenia, musisz najpierw połączyć odkurzacz z aplikacją Niceboy ION i pozwolić odkurzaczkowi przynajmniej raz zmapować przestrzeń. Następnie w aplikacji wybierz „pokój”. Tryb sprzątnięcia punktowego jest odpowiedni tylko do sprzątnięcia mniejszych, wyznaczonych pomieszczeń.

4.6. Czyszczenie strefy

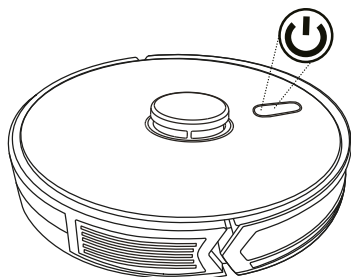
Jeśli chcesz rozpocząć sprzątnięcie strefowe, musisz najpierw połączyć odkurzacz z aplikacją Niceboy ION i pozwolić odkurzaczkowi przynajmniej raz zmapować przestrzeń. Następnie w aplikacji wybierz „Strefa”. Tryb czyszczenia strefowego nadaje się do czyszczenia obszarów, które sam tworzysz w aplikacji.

4.7. Y-mycie

Jeśli chcesz uzyskać jak najlepsze rezultaty podczas wycierania podłóg, zalecamy włączenie funkcji Y-mopping. Funkcję tę znajdziesz w aplikacji Niceboy ION po kliknięciu „Dalej” w interfejsie odkurzacza. Karol zaczyna wtedy wycierać w kształcie litery Y, dzięki czemu może wytrzeć nawet zaschnięty brud. Ta funkcja skraca żywotność baterii.

4.8. Inne funkcje regulowane za pomocą aplikacji

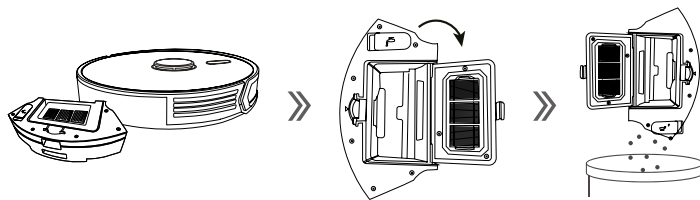
- Autoboost – automatyczne zwiększenie mocy po uderzeniu w dywan.
- Harmonogramy czasowe – ustawienie automatycznego sprzątnięcia w określonym czasie.
- Zarządzanie pokojami - pozwala zapisać do 10 pokoi.
- Strefy zabronione – umożliwiają ustawienie stref, w których odkurzacz nie powinien sprzątać.
- Edycja map – edytując mapy możesz dzielić lub łączyć pokoje, ustalać poziom odkurczania i zmywania w poszczególnych pokojach czy zmieniać kolejność sprzątnięcia poszczególnych pomieszczeń.
- Ustawienia dźwięku i głośności – do wyboru trzy języki – czeski, angielski lub słowacki.
- Moc ssania – do wyboru są trzy moce ssania
- Ilość wylewanej wody – można wybrać spośród czterech ustawień wypływu wody podczas wycierania
- Pilot zdalnego sterowania - umożliwia ręczne sterowanie odkurzaczem za pośrednictwem aplikacji
- Daljinsko upravlanje - umożliwia ręczne upravlanje usisavačem putem aplikacije



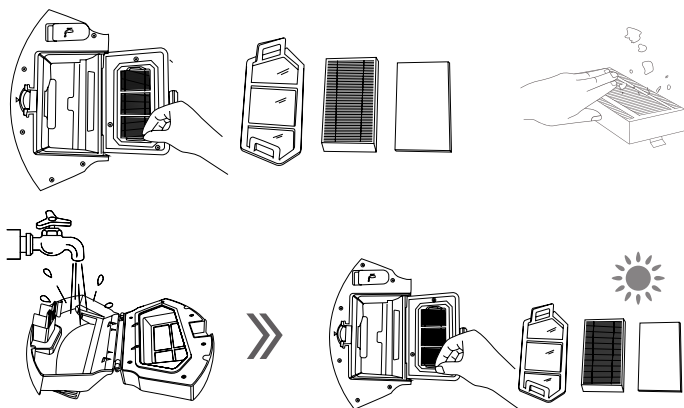
5. Konserwacja

5.1. Podwójny pojemnik

Otwórz górną pokrywę urządzenia, wyjmij podwójny pojemnik i opróżnij brud

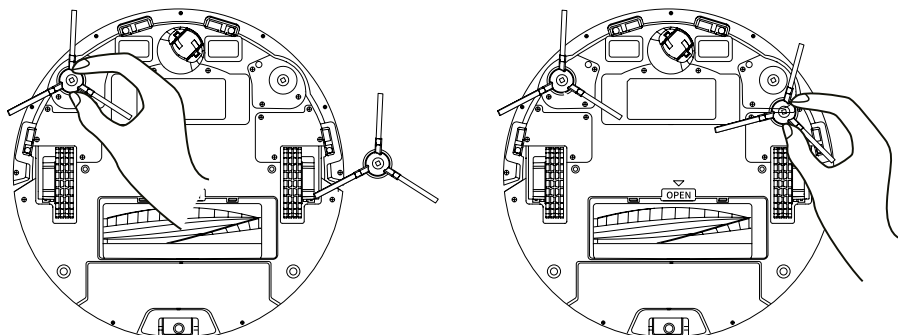


Podwójny pojemnik zawiera dwa zmywalne filtry, które należy myć czystą bieżącą wodą mniej więcej co 15-30 dni.



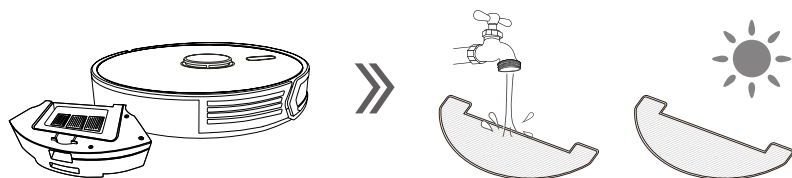
5.2. Stosowanie pędzli

Odwróć Charlesa do góry nogami (koła), wyjmij szczotki do zamiatania i wyczyść je. W przypadku uszkodzenia pędzli aplikacyjnych należy wymienić je na inne.



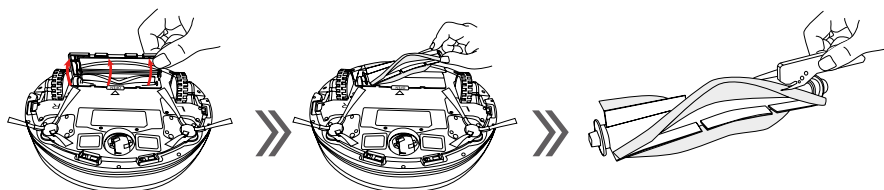
5.3. Ściereczka do wycierania

Odwróć Charlesa, zdejmij szmatkę z mopa i umyj go. Po wyschnięciu możesz go zwrócić.



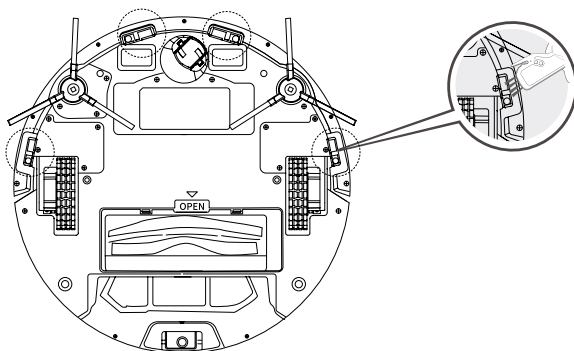
5.4. Szczotka centralna

Aby wyczyścić szczotkę środkową, najpierw zdejmij z niej plastikową osłonę. Następnie wyjmij szczotkę i wyczyść ją.



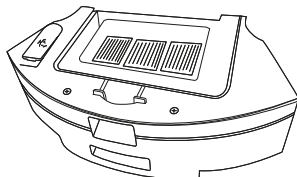
5.5. Czujniki chroniące przed upadkiem

Miękką ściereczką wytrzyj czujniki zapobiegające upadkowi i styki ładowania na spodzie odkurzacza.

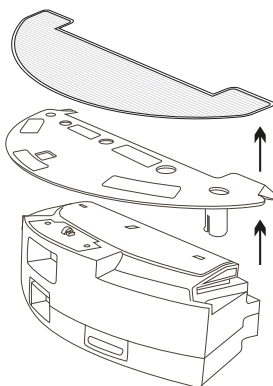


6. Wycieranie

6.1. Najpierw wyjmij podwójny pojemnik, wlej wodę do zbiornika na wodę, a następnie włóż go z powrotem do odkurzacza.

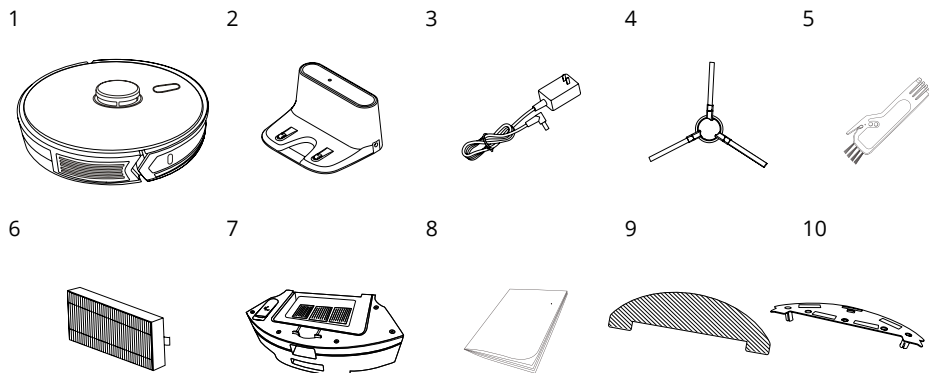


6.2. Przymocuj ściereczkę do mopa do uchwytu mopa. Następnie przymocuj uchwyt do mopa do odkurzacza.



7. Zawartość Paczki

1. Odkurzacz automatyczny
2. Baza ładująca
3. Adapter do ładowania
4. Pędzle do aplikacji
5. Szczotka do czyszczenia
6. Filtr HEPA
7. Podwójny pojemnik na wodę i kurz
8. Instrukcja użytkownika
9. Szmata do mopa
10. Uchwyt na mopa



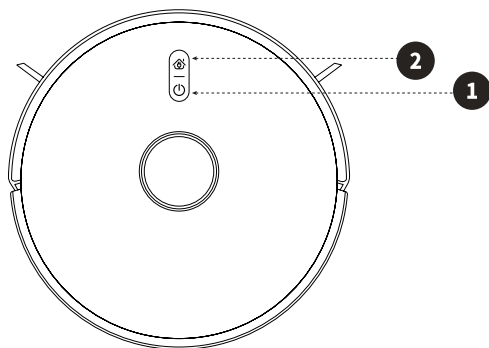
8. Parametry

Model produktu:	Charles i10
Wymiary:	dł.345 * szer.345 * wys. 97mm
Napięcie:	prąd stały 14,8 V
Moc ssania:	3500 Pa
Pojemność baterii:	Akumulator litowo-jonowy DC 14,8 V 5200 mAh
Objętość podwójnego pojemnika - kurz:	400 ml
Objętość podwójnego pojemnika - woda:	250 ml
Czas na sprzątanie:	do 200 min
Czas ładowania:	300 min
Nominalny zakres napięcia stacji dokującej:	220-240 V
Częstotliwość znamionowa:	50-60 Hz
Nominalne napięcie wejściowe stacji dokującej:	19 V / 0,6 A
Napięcie wyjściowe stacji dokującej:	19 V / 0,6 A

Navodila za uporabo

1. Diagram izdelka
2. Navodila za uporabo
 - 2.1. Prva vožnja
 - 2.2. Dvojna posoda za vodo in prah
3. Povezovanje z aplikacijo
4. Stanje naprave in nastavitve čiščenja
5. Vzdrževanje
6. Branje
7. Vsebina paketa
8. Parametri

1. Diagram izdelka



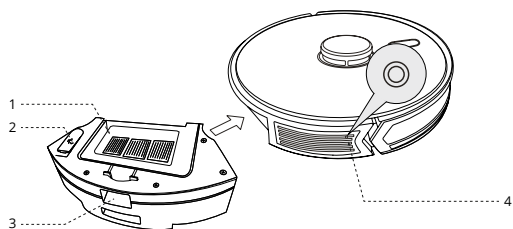
1. Gumb za vklop/izklop

- Kratek pritisk - samodejno čiščenje/prekinitev čiščenja
- Dolg pritisk - vklop/izklop sesalnika

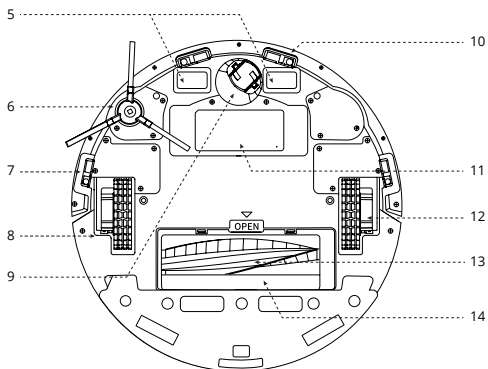
2. Gumb Domov

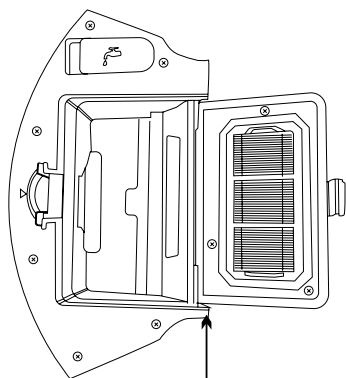
- Kratek pritisk - vrnitev na priključno postajo
- Dolg pritisk za 3-5 sekund - hitra povezava z WIFI
- Dolg pritisk za več kot 6 sekund - povezava z WIFI prek načina AP

- Pokrov posode za prah
- Pokrov rezervoarja za vodo
- Gumb za izmet
- Gumb za ponastavitev

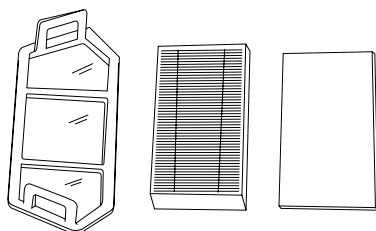


- Polnjenje kontaktov
- Čopič za nanašanje
- Senzor padca
- kolo
- Sredinsko kolo
- Senzor padca
- Pokrov baterije
- Kolo
- Sredinska krtača
- Sredinski pokrov krtače





Dvojna posoda
za vodo in prah

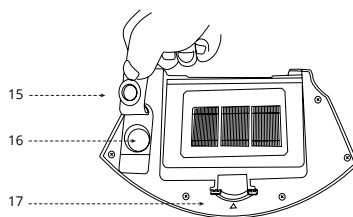


primarni filter
HEPA filter

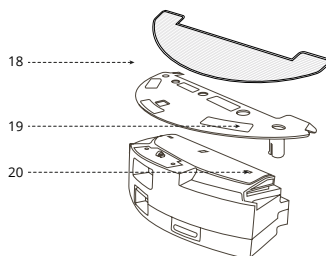
terciarni

bombažni filter

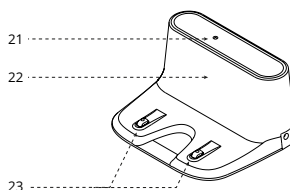
- 15. Čep rezervoarja za vodo
- 16. Vodni lijak
- 17. Gumb za izmet



- 18. Krpa za brisanje
- 19. Držalo za mop
- 20. Odvod vode



- 21. Indikator polnjenja
- 22. Oddajnik signala
- 23. Priključki za polnjenje



2. Navodila za uporabo

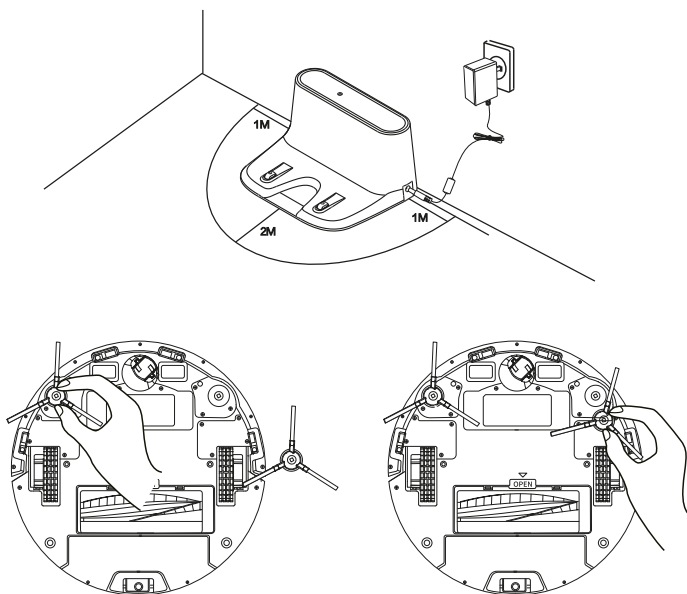
2.1. Prva vožnja

2.1.1. Odstranjevanje praznin

Odstranite čepe na straneh sprednjega odbijača

2.1.2. Priključite adapter na polnilno bazo. Stojalo za polnjenje postavite ravno ob steno. Ne postavljajte predmetov na levo in desno stran znotraj 1 m in pred sprednjo stran v 2 m. Podstavek ne sme biti v bližini predmetov z močno odbojno površino (ogledala).

2.1.3. Pritrdite čopiče za nanašanje



2.1.4. Polnjenje naprave

Postavite Charlesa v polnilno bazo. Charlesa vklopite z gumbom za vklop na vrhu naprave. Utripanje modre „hišne“ lučke pomeni, da je treba baterijo napolniti. Stalno sveti modra lučka označuje polnjenje. Ko je polnjenje končano, bo LED ugasnila. Ob prvi uporabi napravo polnite več kot 6 ur.

2.2. Dvojna posoda za vodo in prah

Naprava je opremljena z dvojnim rezervoarjem za vodo in prah, zahvaljujoč kateremu je možno sesanje in brisanje hkrati. Posoda za prah vsebuje pralni HEPA filter, ki ga je treba približno vsakih 15-30 dni sprati s čisto tekočo vodo. Sam filter je treba zamenjati z novim po približno enem letu uporabe (če je filter močno umazan, je priporočljivo, da filtre menjate pogosteje). V posodo za vodo lahko skupaj z vodo vlijete tudi čistilno sredstvo z nizko stopnjo penjenja.

3. Povezovanje z aplikacijo

1. Prenesite aplikacijo tako, da skenirate kodo QR s svojim mobilnim telefonom ali poiščete »Niceboy ION« v aplikaciji Google Play/Apple Shranite in prenesite aplikacijo.
2. Odprite aplikacijo „Niceboy ION“ in registrirajte nov račun ali uporabite obstoječega.
3. Po prijavi v aplikacijo za dodajanje izdelka kliknite na „+“ v zgornjem desnem kotu in nato na „Dodaj napravo“.
4. Nato pojdite na zavihek »Robotski sesalniki« in izberite »Charles i10«.
5. Sesalnik postavite v polnilno bazo in ga vklopite s tipko za vklop.
6. Z aplikacijo se lahko povežete na dva načina. Za hitrejšo in lažjo povezavo priporočamo uporabo načina EZ.

1. Način EZ/Bluetooth – Ko izberete sesalnik Charles i10, izberite svoj WIFI in vnesite geslo. Nadaljujte na naslednjo stran z gumbom „Naprej“. Nato v zgornjem desnem kotu izberite način EZ/Bluetooth in pritisnite gumb za vklop na sesalniku približno 3-5 sekund, dokler se ne oglasi zvočni signal in LED indikator ne začne hitro utripati. V aplikaciji preverite, ali lučka hitro utripa, in počakajte, da se sesalnik poveže z aplikacijo. Če se Charles ne poveže, poskusite znova ponoviti postopek. Prepričajte se, da vaš WIFI oddaja pri 2,4 GHz. Če se sesalnik ne poveže niti po drugem poskusu, se poskusite povezati v načinu AP.

2. Način AP – Ko izberete sesalnik Charles i10, izberite svoj WIFI in vnesite geslo. Nadaljujte na naslednjo stran z gumbom „Naprej“. Nato v zgornjem desnem kotu izberite način AP in pritisnite gumb za vklop na sesalniku za več kot 6 sekund, dokler se ne oglasi zvočni signal in začne LED indikator počasi utripati. V aplikaciji potrdite, da lučka počasi utripa. Nato pojdite na nastavitve WIFI v telefonu in se povežite z dostopno točko sesalnika, imenovano „ SmartLife -XXXX“ (namesto XXXX bo številka vaše dostopne točke). Počakajte, da se telefon poveže z dostopno točko. Nekatere naprave vas lahko pozovejo, da prekinete povezavo z dostopno točko, ker ne prenaša internetne povezave. V tem primeru kliknite Ostani povezan in se vrnite v aplikacijo. Naprava se bo samodejno začela seznanjati.

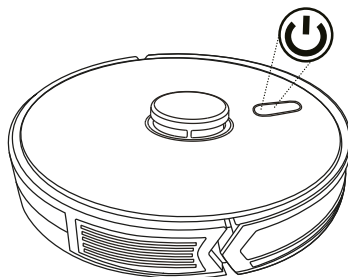
7. Po uspešni povezavi naprave je možno urediti ime naprave in jo dodati v sobo po vaši izbiri. Kliknite »Dokončaj« za vstop v vmesnik sesalnika.

Za povezavo z aplikacijo je potrebno, da vaše WIFI omrežje oddaja na frekvenci 2,4 GHz.

4. Stanje naprave in nastavitve čiščenja

4.1. Prižgi ugasni

Ko je Charles izklopljen, pritisnite in držite gumb za vklop, glejte zgornjo sliko. LED bo prenehala utripati in Charles bo prešel v stanje pripravljenosti



4.2. Stanje pripravljenosti

Ko je Charles v stanju pripravljenosti, je gumb za vklop zelen.

4.3. Samodejno čiščenje

Če želite zagnati samodejno čiščenje, na kratko pritisnite gumb za vklop, nato se oglasi pisk in izvede se samodejno čiščenje. Avtomatski način je primeren za celovito čiščenje prostorov.

4.4. Čiščenje točk

Če se želite lotiti čiščenja točk, morate najprej povezati sesalnik z aplikacijo Niceboy ION in pustiti, da sesalnik vsaj enkrat preslika prostor. Nato v aplikaciji izberite čiščenje točk. Točkovni način čiščenja je primeren za čiščenje manjših umazanih mest. Postavite Charlesa na kontaminirano območje in začnite s čiščenjem. Charles bo nato začel krožiti okolico in se po 2-3 minutah čiščenja vrnil na polnilno postajo.

4.5. Čiščenje glede na izbor sobe

Če se želite lotiti čiščenja glede na izbor prostora, morate najprej povezati sesalnik z aplikacijo Niceboy ION in pustiti, da sesalnik vsaj enkrat preslika prostor. Nato v aplikaciji izberite „sobo“. Način točkovnega čiščenja je primeren samo za čiščenje manjših prostorov.

4.6. Čiščenje con

Če želite začeti consko čiščenje, morate najprej povezati sesalnik z aplikacijo Niceboy ION in pustiti, da sesalnik vsaj enkrat preslika prostor. Nato v aplikaciji izberite »Zona«. Način conskega čiščenja je primeren za čiščenje območij, ki jih ustvarite sami v aplikaciji.

4.7. Y-brisanje

Če želite najboljši možni rezultat pri brisanju talnih površin, priporočamo vklop funkcije Y-brisanje. To funkcijo najdete v aplikaciji Niceboy ION po kliku »Naprej« v vmesniku sesalnika. Charles se nato loti brisanja v obliki črke Y, zahvaljujoč kateri lahko obriše tudi zasušeno umazanijo. Ta funkcija skrajša življenjsko dobo baterije.

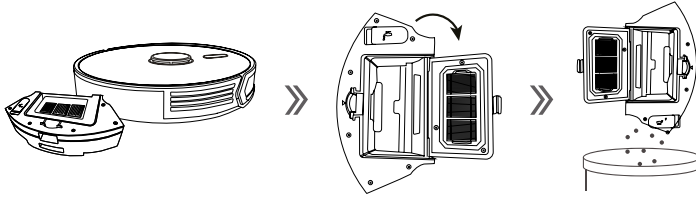
4.8. Ostale funkcije nastavljive preko aplikacije

- Autoboot – samodejno povečanje moči po udarcu v preprogo.
- Časovni rasporedi – nastavev samodejnega čiščenja ob določenem času.
- Upravljanje sob - omogoča shranjevanje do 10 sob.
- Prepovedana območja - omogoča nastavev območij, v katerih sesalnik ne sme čistiti.
- Urejanje zemljevidov – z urejanjem zemljevidov lahko razdelite ali združite prostore, nastavite stopnjo sesanja in čiščenja posameznih prostorov ali spremenite vrstni red čiščenja posameznih prostorov.
- Nastavitve zvoka in glasnosti - izbirate lahko med tremi jeziki - češčino, angleščino ali slovaščino.
- Moč sesanja – izbirate lahko med tremi močmi sesanja
- Količina izpuščene vode – med brisanjem lahko izbirate med štirimi nastavitvami izpusta vode
- Daljinsko upravljanje - omogoča ročno upravljanje sesalnika preko aplikacije

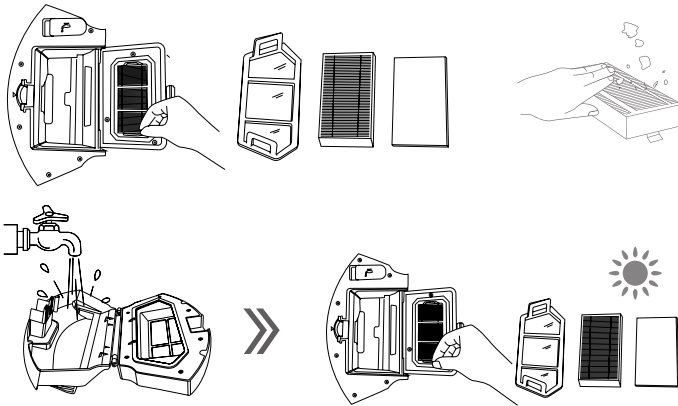
5. Vzdrževanje

5.1. Dvojna posoda

Odprite zgornji pokrov naprave, vzemite dvojno posodo in izpraznite umazanijo

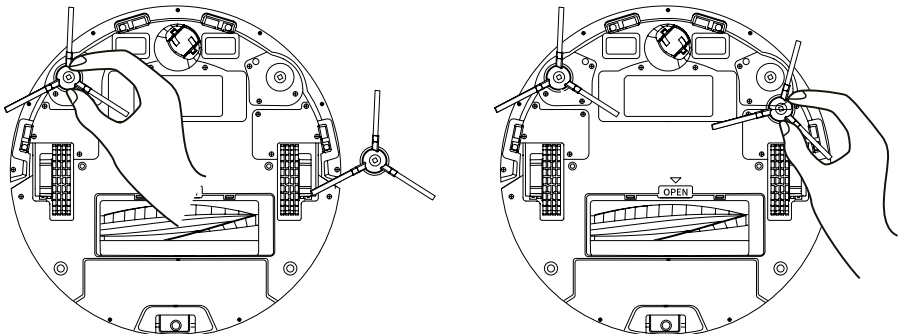


Dvojna posoda vsebuje dva pralna filtra, ki ju je treba približno vsakih 15-30 dni sprati s čisto tekočo vodo.



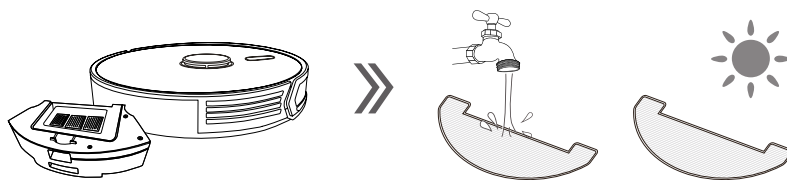
5.2. Nanašanje čopičev

Obrnite Charlesa na glavo (kolesa), odstranite krtače za pometanje in jih očistite. Če so čopiči za nanašanje poškodovani, jih zamenjajte z drugimi.



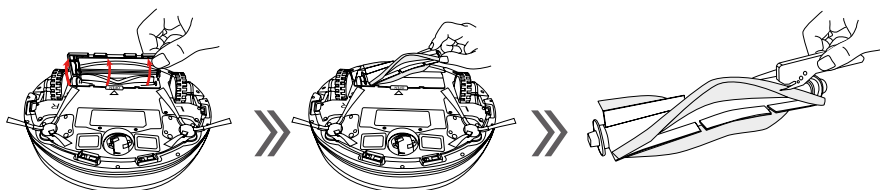
5.3. Krpa za brisanje

Obrnite Charlesa, odstranite krpo za brisanje in ga umijte. Po sušenju ga lahko vrnete.



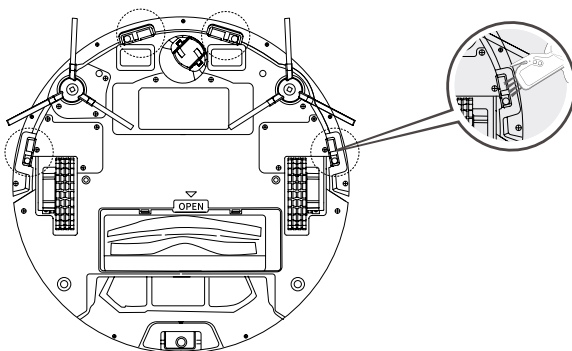
5.4. Sredinska krtača

Za čiščenje sredinske krtače najprej odstranite plastični pokrov na njej. Nato odstranite krtačo in jo očistite.



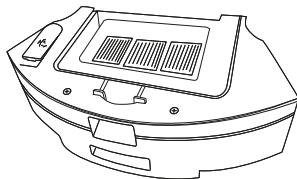
5.5. Senzorji proti padcem

Senzorje proti padcem in polnilne zatiče na dnu sesalnika obrišite z mehko krpo.

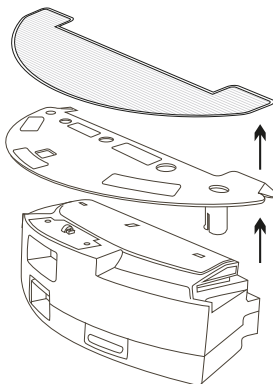


6. Brisanje

6.1. Najprej odstranite dvojno posodo, nalijte vodo v rezervoar za vodo in jo nato vrnite v sesalnik.

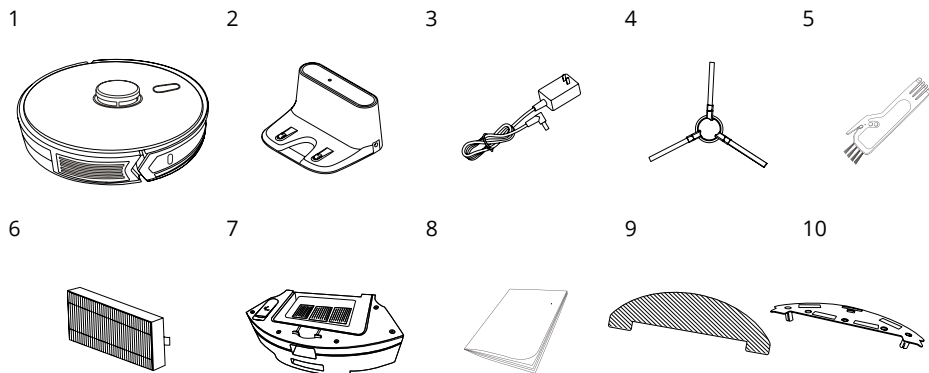


6.2. Krpo za brisanje pritrdite na držalo za brisanje. Nato pritrdite držalo za mop na sesalnik.



7. Vsebina paketa

1. Robotski sesalnik
2. Polnilna baza
3. Polnilni adapter
4. Čopiči za nanašanje
5. Ščetka za čiščenje
6. HEPA filter
7. Dvojna posoda za vodo in prah
8. Navodila za uporabo
9. Krpa za brisanje
10. Držalo za mop



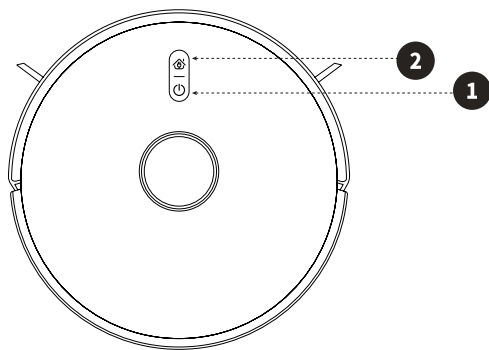
8. Parametri

Model izdelka:	Charles i10
Dimenzije:	D345 * Š345 * V 97 mm
Napetost:	DC 14,8 V
Sesalna moč:	3500 Pa
Kapaciteta baterije:	DC 14,8 V Li-ion 5200 mAh
Prostornina dvojne posode - prah:	400 ml
Prostornina dvojne posode - voda:	250 ml
Čas čiščenja:	do 200 min
Čas polnjenja:	300 min
Nazivno napetostno območje priklopne postaje:	220-240V
Nazivna frekvenca:	50-60 Hz
Nazivna vhodna napetost priklopne postaje:	19 V / 0,6 A
Izhodna napetost priklopne postaje:	19 V / 0,6 A

Instrucțiuni de utilizare

1. Diagrama produsului
2. Instrucțiuni de utilizare
 - 2.1. Prima alergare
 - 2.2. Recipient dublu pentru apă și praf
3. Conectarea la aplicație
4. Starea dispozitivului și setările de curățare
5. Întreținere
6. Ștergerea
7. Conținutul pachetului
8. Parametrii

1. Diagrama produsului



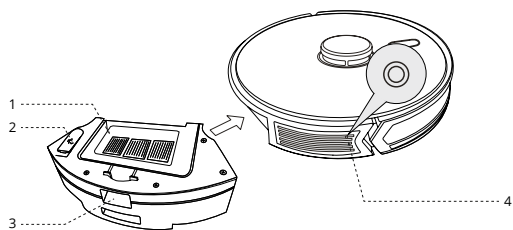
1. Buton pornit/oprit

- Apăsare scurtă - curățare automată/întreruperea curățării
- Apăsare lungă - porniți/opriți aspiratorul

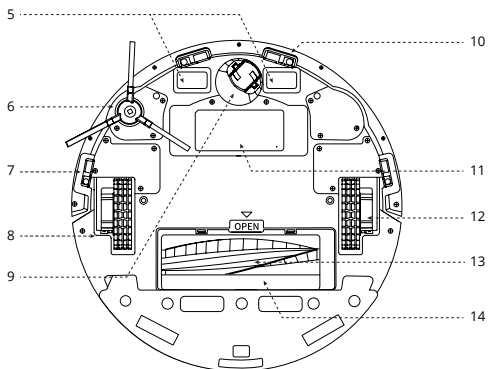
2. butonul Acasă

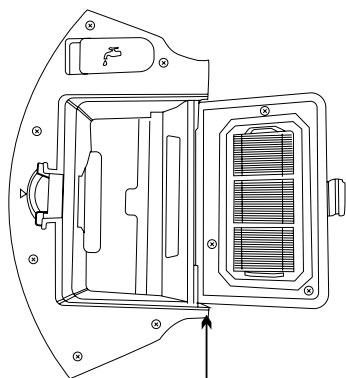
- Apăsare scurtă - reveniți la stația de andocare
- Apăsare lungă timp de 3-5 secunde - conexiune rapidă cu WIFI
- Apăsăți lung mai mult de 6 secunde - conectați-vă la WIFI folosind modul AP

- Capacul recipientului pentru praf
- Capac rezervor de apă
- Butonul de ejectare
- butonul de resetare

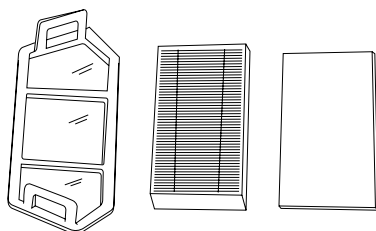


- Contacte de încărcare
- Pensula de aplicare
- Senzor de cădere
- roată
- Roata centrală
- Senzor de cădere
- Capacul bateriei
- Roată
- Perie centrală
- Capacul central al periei



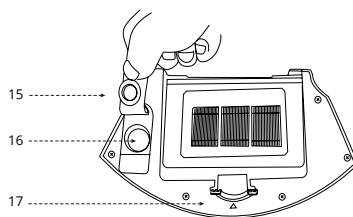


Recipient dublu pentru apă și praf

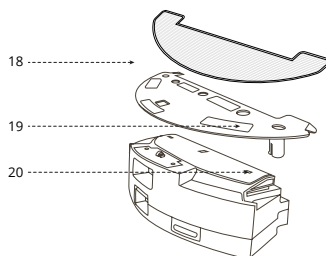


filtru primar
filtru HEPA filtru terțiar din bumbac

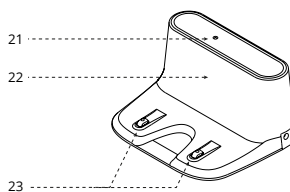
- 15. Dop rezervor de apă
- 16. Pâlnie de apă
- 17. Butonul de ejectare



- 18. Pânză de ștergere
- 19. Suport pentru mop
- 20. Priza de apă



- 21. Indicator de încărcare
- 22. Transmițător de semnal
- 23. Conectori de încărcare



2. Instrucțiuni de utilizare

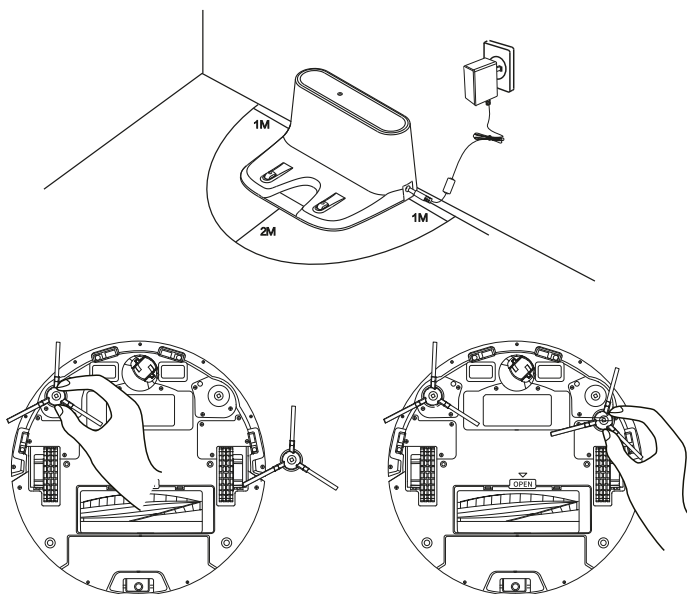
2.1. Prima alergare

2.1.1. Îndepărtarea spațiilor libere

Scoateți dopurile situate pe părțile laterale ale barei de protecție față

2.1.2. Conectați adaptorul la baza de încărcare. Așezați suportul de încărcare plat pe perete. Nu așezați obiecte pe partea stângă și dreaptă pe o rază de 1 m și în fața față la o distanță de 2 m. Baza nu trebuie să fie amplasată în apropierea obiectelor cu o suprafață reflectorizantă puternică (oglinzi).

2.1.3. Atașați pensulele de aplicare



2.1.4. Încărcarea dispozitivului

Așezați Charles în baza de încărcare. Porniți Charles folosind butonul de pornire din partea de sus a dispozitivului. Intermitența luminii albastre „casă” indică faptul că bateria trebuie încărcată. O lumină albastră continuă indică încărcarea. Când încărcarea este completă, LED-ul se va stinge. Vă rugăm să încărcați dispozitivul mai mult de 6 ore când îl utilizați pentru prima dată.

2.2. Recipient dublu pentru apă și praf

Aparatul este echipat cu un rezervor dublu pentru apă și praf, datorită căruia este posibilă aspirarea și mopul în același timp. Recipientul de praf conține un filtru HEPA lavabil, care trebuie spălat cu apă curentă curată aproximativ la fiecare 15-30 de zile. Filtrul în sine trebuie înlocuit cu unul nou după aproximativ un an de utilizare (dacă filtrul este foarte murdar, este recomandabil să schimbați filtrele mai des). Un agent de curățare cu spumă redusă poate fi turnat în recipientul de apă împreună cu apa.

3. Conectarea la aplicație

1. Descărcați aplicația scanând codul QR cu telefonul mobil sau căutați „Niceboy ION” pe Google Play/Apple App Stocați și descărcați aplicația.
2. Deschide aplicația „Niceboy ION” și înregistrează un cont nou sau folosește-l pe cel existent.
3. După ce v-ați conectat la aplicație, pentru a adăuga un produs, faceți clic pe „+” din colțul din dreapta sus și apoi pe „Adăugați dispozitiv”.
4. Apoi accesați fila „Aspiratoare robotizate” și selectați „Charles i10”.
5. Puneți aspiratorul în baza de încărcare și porniți-l cu butonul de pornire.
6. Există două moduri de conectare la aplicație. Pentru o conexiune mai rapidă și mai ușoară, vă recomandăm să utilizați modul EZ.
1. Modul EZ/Bluetooth – După ce ați selectat aspiratorul Charles i10, selectați-vă WIFI și introduceți parola. Continuați la pagina următoare folosind butonul „Următorul”. Ulterior, selectați modul EZ/Bluetooth în colțul din dreapta sus și apăsați butonul de pornire de pe aspirator timp de aproximativ 3-5 secunde până când se aude un semnal sonor și indicatorul LED începe să clipească rapid. În aplicație, confirmați că lumina clipește rapid și așteptați până când aspiratorul se conectează la aplicație. Dacă Charles nu se conectează, încercați să repetați procesul din nou. Asigurați-vă că WIFI-ul transmite la 2,4 GHz. Dacă aspiratorul nu se conectează chiar și după a doua încercare, încercați să vă conectați folosind modul AP.
2. Modul AP – După ce ați selectat aspiratorul Charles i10, selectați-vă WIFI și introduceți parola. Continuați la pagina următoare folosind butonul „Următorul”. Ulterior, selectați modul AP în colțul din dreapta sus și apăsați butonul de pornire de pe aspirator mai mult de 6 secunde până când se aude semnalul sonor și indicatorul LED începe să clipească încet. În aplicație, confirmați că lumina clipește încet. Apoi accesați setările WIFI de pe telefon și conectați-vă la hotspot-ul aspiratorului numit „ SmartLife -XXXX” (în loc de XXXX va fi numărul hotspot-ului dvs.). Așteptați până când telefonul se conectează la hotspot. Unele dispozitive vă pot solicita să vă deconectați de la hotspot din cauza netransmiterii conexiunii la internet. În acest caz, faceți clic pe Păstrați conectat și reveniți la aplicație. Dispozitivul va începe automat împerecherea.
7. După conectarea cu succes a dispozitivului, este posibil să editați numele dispozitivului și să îl adăugați în camera dorită. Faceți clic pe „Terminare” pentru a intra în interfața aspiratorului.

Pentru a vă conecta la aplicație, este necesar ca rețeaua dvs. WIFI să transmită la o frecvență de 2,4 GHz.

4. Starea dispozitivului și setările de curățare

4.1. Pornit Oprit

Când Charles este oprit, țineți apăsat butonul de pornire, vedeți imaginea de mai sus. LED-ul va înceta să clipească și Charles va intra în modul de așteptare

4.2. Mod de așteptare

Când Charles este în modul de așteptare, butonul de pornire este verde.

4.3. Curățare automată

Dacă doriți să începeți curățarea automată, apăsați scurt butonul de pornire, apoi va emite un bip și va avea loc curățarea automată. Modul automat este potrivit pentru curățarea completă a încăperii.

4.4. Curățarea petelor

Dacă doriți să începeți curățarea petelor, trebuie mai întâi să conectați aspiratorul la aplicația Niceboy ION și să lăsați aspiratorul să mapeze spațiul cel puțin o dată. Apoi selectați curățarea petelor în aplicație. Modul de curățare a petelor este potrivit pentru curățarea locurilor murdare mai mici. Așezați Charles pe zona contaminată cu începerea curățării. Charles va începe apoi să înconjoare zona și se va întoarce la stația de încărcare după 2-3 minute de curățare.

4.5. Curatenie în funcție de alegerea camerei

Dacă doriți să începeți curățarea conform selecției camerei, trebuie mai întâi să conectați aspiratorul la aplicația Niceboy ION și să lăsați aspiratorul să mapeze spațiul cel puțin o dată. Apoi selectați „camera” în aplicație. Modul de curățare la fața locului este potrivit doar pentru curățarea camerelor mai mici desemnate.

4.6. Curățarea zonei

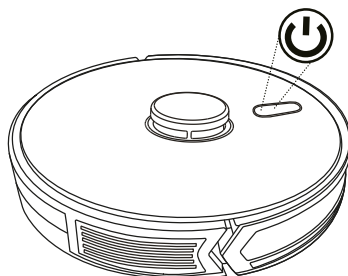
Dacă doriți să începeți curățarea zonei, trebuie mai întâi să conectați aspiratorul la aplicația Niceboy ION și să lăsați aspiratorul să mapeze spațiul cel puțin o dată. Apoi selectați „Zonă” în aplicație. Modul de curățare a zonei este potrivit pentru curățarea zonelor pe care le creați singur în aplicație.

4.7. Y-mopping

Dacă doriți cel mai bun rezultat posibil la curățarea suprafețelor podelei, vă recomandăm să activați funcția Y-mopping. Puteți găsi această funcție în aplicația Niceboy ION după ce faceți clic pe „Următorul” în interfața aspiratorului. Charles începe apoi să ștergă în forma literei Y, datorită căreia poate șterge chiar și murdăria uscată. Această caracteristică reduce durata de viață a bateriei.

4.8. Alte funcții reglabile prin aplicație

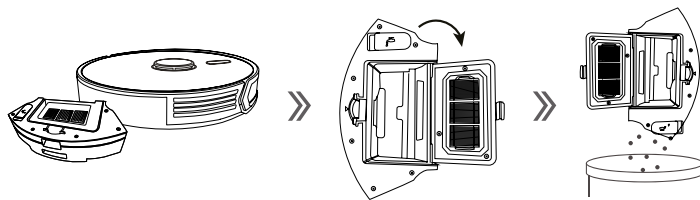
- Autoboot – creștere automată a puterii după lovirea covorului.
- Programe de timp – setarea curățării automate la un moment dat.
- Managementul camerei - vă permite să salvați până la 10 camere.
- Zone interzise - vă permite să setați zone în care aspiratorul nu trebuie să curețe.
- Editarea hărților – prin editarea hărților, puteți împărți sau îmbina camere, puteți seta nivelul de aspirare și curățare în camere individuale sau puteți schimba ordinea de curățare a camerelor individuale.
- Setări de sunet și volum - puteți alege dintre trei limbi - cehă, engleză sau slovacă.
- Puterea de aspirare – puteți alege dintre trei puteri de aspirație
- Cantitatea de apă evacuată - poate fi selectată din patru setări de descărcare a apei în timpul spălării
- Telecomanda - permite controlul manual al aspiratorului prin intermediul aplicației



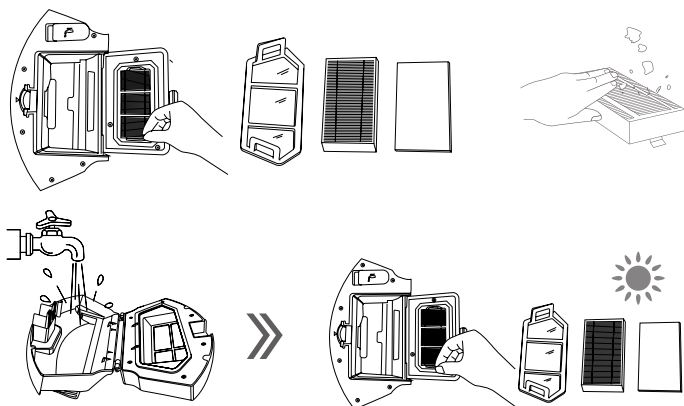
5. Întreținere

5.1. Container dublu

Deschideți capacul superior al dispozitivului, scoateți recipientul dublu și goliți murdăria

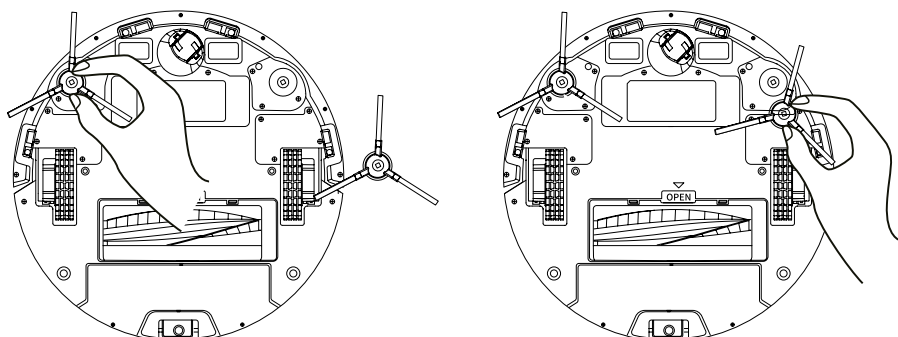


Recipientul dublu conține două filtre lavabile, care trebuie spălate cu apă curentă curată aproximativ la fiecare 15-30 de zile.



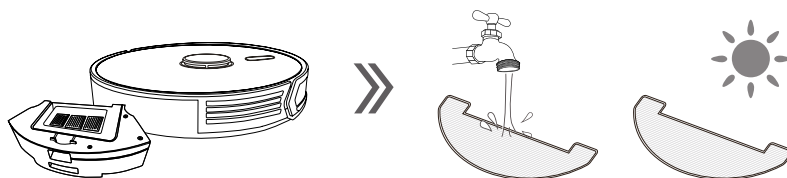
5.2. Aplicarea pensulelor

Întoarceți-l pe Charles cu susul în jos (roți), scoateți periile de măturat și curățați-le. Dacă pensulele de aplicare sunt deteriorate, înlocuiți-le cu altele.



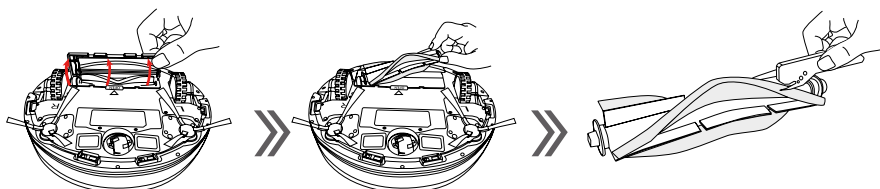
5.3. Pânză de ștergere

Întoarce-l pe Charles, scoate cârpa de mop și spală-l. Îl puteți returna după uscare.



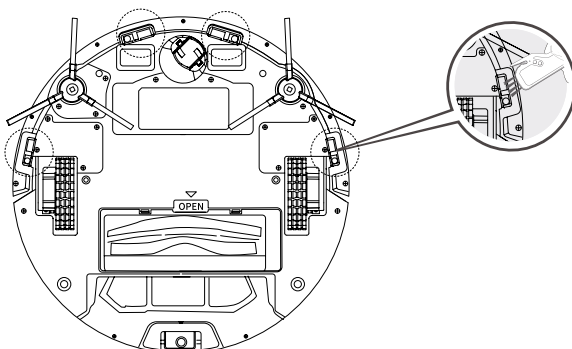
5.4. Perie centrală

Pentru a curăța peria centrală, scoateți mai întâi capacul de plastic de pe ea. Apoi scoateți peria și curățați-o.



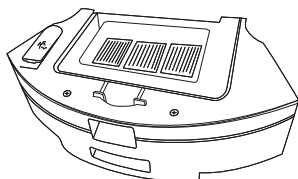
5.5. Senzori împotriva căderii

Ștergeți senzorii anti-cădere și știfturile de încărcare de pe partea inferioară a aspiratorului cu o cârpă moale.

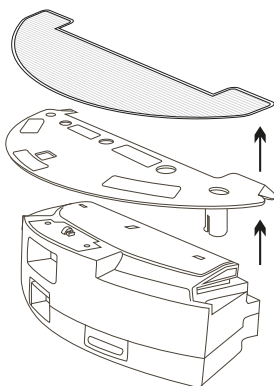


6. Ștergerea

6.1. Mai întâi, scoateți recipientul dublu, turnați apă în rezervorul de apă și apoi returnați-l în aspirator.

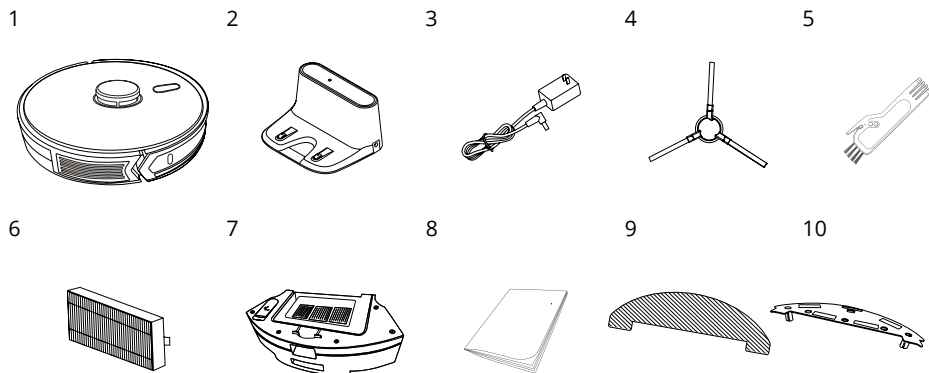


6.2. Atașați cârpa pentru mop la suportul pentru mop. Apoi atașați suportul pentru mop la aspirator.



7. Conținutul pachetului

1. Aspirator robot
2. Bază de încărcare
3. Adaptor de încărcare
4. Pensule de aplicare
5. Perie de curățare
6. Filtru HEPA
7. Recipient dublu pentru apă și praf
8. Instrucțiuni de utilizare
9. Ccârpă mop
10. suport mop



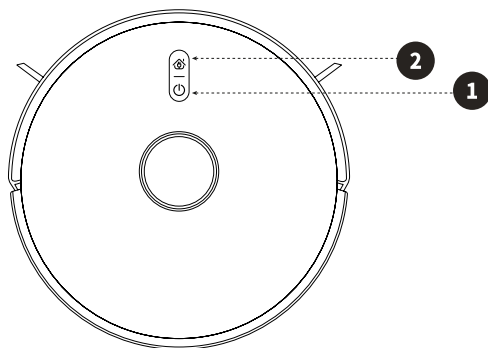
8. Parametrii

Modelul produsului:	Charles i10
Dimensiuni:	L345 * L345 * H 97mm
Tensiune:	DC 14,8 V
Puterea de aspirare:	3500 Pa
Capacitatea bateriei:	DC 14.8V Li-ion 5200mAh
Volumul containerului dublu - praf:	400 ml
Volumul recipientului dublu - apă:	250 ml
Timp de curățare:	până la 200 min
Timp de încărcare:	300 min
Gama de tensiune nominală a stației de andocare:	220-240V
Frecvența nominală:	50-60 Hz
Tensiunea nominală de intrare a stației de andocare:	19 V / 0,6 A
Tensiunea de ieșire a stației de andocare:	19 V / 0,6 A

Bruksanvisning

1. Produktdiagram
2. Bruksanvisningar
 - 2.1. Första omgången
 - 2.2. Dubbel behållare för vatten och damm
3. Ansluter till applikationen
4. Enhetsstatus och rengöringsinställningar
5. Underhåll
6. Moppning
7. Paket innehåll
8. Parametrar

1. Produktdiagram



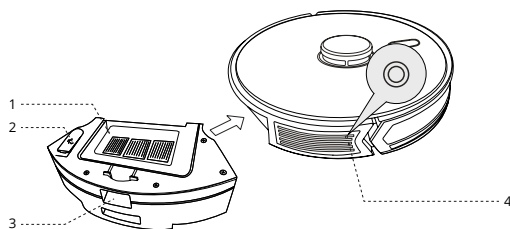
1. På/av-knapp

- a. Kort tryck - automatisk rengöring/avbrott av rengöring
- b. Långt tryck - slå på/stänga av dammsugaren

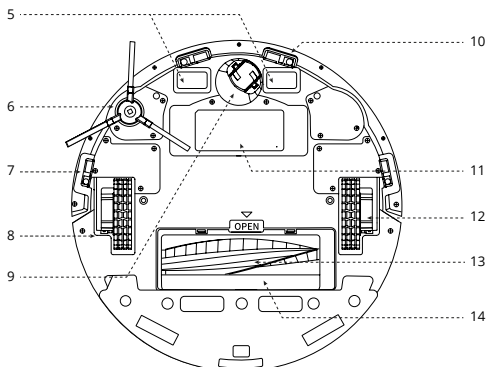
2. Hemknapp

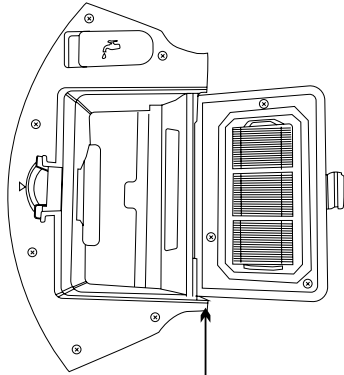
- a. Kort tryck - återgå till dockningsstationen
- b. Långt tryck i 3-5 sekunder - snabb anslutning med WIFI
- c. Långt tryck i mer än 6 sekunder - anslut till WIFI med AP-läge

- 1. Dammbehållarens lock
- 2. Vattentanklock
- 3. Utmatningsknapp
- 4. Återställningsknapp

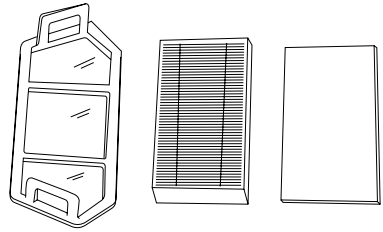


- 5. Laddar kontakter
- 6. Appliceringsborste
- 7. Fallsensor
- 8. Hjul
- 9. Mitthjul
- 10. Fallsensor
- 11. Batterilock
- 12. Hjul
- 13. Mitthjul
- 14. Mitthjulskydd





dubbel behållare för vatten och damm

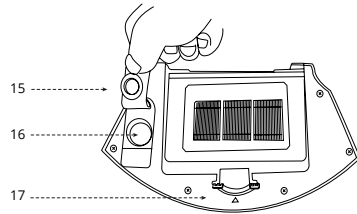


primärfilter
HEPA-filter

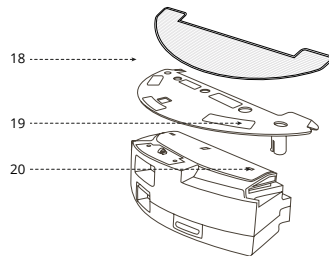
tertiärt

bomullsfilter

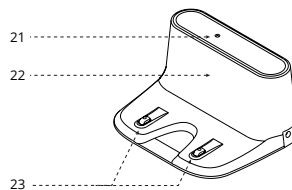
- 15. Vattentankplugg
- 16. Vattentratt
- 17. Utmatningsknapp



- 18. Moppande trasa
- 19. Mopphållare
- 20. Vattenutlopp



- 21. Laddningsindikator
- 22. Signalsändare
- 23. Laddningskontakter



2. Bruksanvisningar

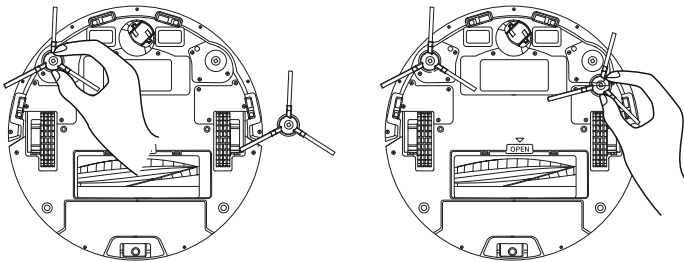
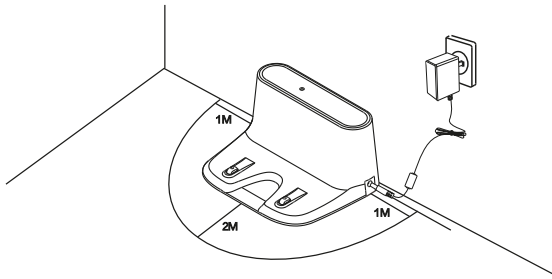
2.1. Första omgången

2.1.1. Borttagning av ämnen

Ta bort pluggarna på sidorna av den främre stötfångaren

2.1.2. Anslut adaptern till laddningsbasen. Placera laddningsstativet plant mot väggen. Placera inte föremål på vänster och höger sida inom 1 m och framför fronten inom 2 m. Basen bör inte placeras nära föremål med en stark reflekterande yta (speglar).

2.1.3. Fäst appliceringsborstarna



2.1.4. Laddar enheten

Placera Charles i laddstationen. Du sätter på Charles med hjälp av strömknappen på enhetens ovansida. Blinkningen av den blå „hus“-lampan indikerar att batteriet behöver laddas. Ett fast blått sken indikerar laddning. När laddningen är klar släcks lysdioden. Ladda enheten i mer än 6 timmar när du använder den för första gången.

2.2. Dubbel behållare för vatten och damm

Enheten är utrustad med en dubbel tank för vatten och damm, tack vare vilken det är möjligt att dammsuga och moppa samtidigt. Dammbehållaren innehåller ett tvättbart HEPA-filter, som bör tvättas med rent rinnande vatten ungefär var 15-30:e dag. Själva filtret bör bytas ut mot ett nytt efter ungefär ett års användning (om filtret är kraftigt smutsigt, är det lämpligt att byta filtren oftare). Ett lågskummande rengöringsmedel kan hållas i vattenbehållaren tillsammans med vattnet.

3. Ansluter till applikationen

1. Ladda ner appen genom att skanna QR-koden med din mobiltelefon eller sök „Niceboy ION“ på Google Play/Apple App Lagra och ladda ner appen.
2. Öppna appen „Niceboy ION“ och registrera ett nytt konto eller använd ditt befintliga.
3. Efter att ha loggat in i applikationen, för att lägga till en produkt, klicka på „+“ i det övre högra hörnet och sedan på „Lägg till enhet“.
4. Gå sedan till fliken „Robotiska dammsugare“ och välj „Charles i10“.
5. Placera dammsugaren i laddningsbasen och slå på den med strömbrytaren.
6. Det finns två sätt att ansluta till applikationen. För en snabbare och enklare anslutning rekommenderar vi att du använder EZ-läge.

1. EZ/Bluetooth-läge – När du har valt dammsugaren Charles i10, välj din WIFI och ange lösenordet. Fortsätt till nästa sida med knappen „Nästa“. Välj sedan EZ/Bluetooth-läge i det övre högra hörnet och tryck på strömknappen på dammsugaren i cirka 3-5 sekunder tills en ljudsignal hörs och LED-indikatorn börjar blinka snabbt. I appen bekräftar du att lampan blinkar snabbt och väntar tills dammsugaren ansluter till appen. Om Charles inte ansluter, försök att upprepa processen igen. Se till att din WIFI sänder i 2,4 GHz. Om dammsugaren inte kan ansluta även efter det andra försöket, försök att ansluta med AP-läge.

2. AP-läge – När du har valt dammsugaren Charles i10, välj din WIFI och ange lösenordet. Fortsätt till nästa sida med knappen „Nästa“. Välj sedan AP-läge i det övre högra hörnet och tryck på strömknappen på dammsugaren i mer än 6 sekunder tills ljudsignalen hörs och LED-indikatorn börjar blinka långsamt. Bekräfta i applikationen att lampan blinkar långsamt. Gå sedan till WIFI-inställningarna på din telefon och anslut till dammsugarens hotspot som heter „SmartLife -XXXX“ (i stället för XXXX kommer numret på din hotspot att vara). Vänta tills din telefon ansluter till hotspot. Vissa enheter kan uppmana dig att koppla från hotspot på grund av att internetanslutningen inte överförs. Klicka i så fall på Håll ansluten och gå tillbaka till applikationen. Enheten startar automatiskt ihopparningen.

7. Efter att ha lyckats ansluta enheten är det möjligt att redigera namnet på enheten och lägga till det i det rum du väljer. Klicka på „Slutför“ för att komma in i dammsugargränssnittet.

För att ansluta till applikationen är det nödvändigt att ditt WIFI-nätverk sänder med en frekvens på 2,4 GHz.

4. Enhetsstatus och rengöringsinställningar

4.1. På av

När Charles är avstängd, tryck och håll in strömknappen, se bilden ovan. Lysdioden slutar blinka och Charles går in i standbyläge

4.2. Standbyläge

När Charles är i standbyläge är strömknappen grön.

4.3. Automatisk rengöring

Om du vill starta automatisk rengöring trycker du kort på strömbrytaren, då hörs ett pip och automatisk rengöring sker. Det automatiska läget är lämpligt för omfattande rumsstädning.

4.4. Fläckstädning

Om du vill börja prickstäda måste du först ansluta dammsugaren till Niceboy ION-applikationen och låta dammsugaren kartlägga utrymmet minst en gång. Välj sedan punktrensning i applikationen. Punktrensningens läget är lämpligt för rengöring av mindre smutsiga platser. Placera Charles på det förorenade området med startpunktsrensning. Charles kommer då att börja cirkla runt området och återvända till laddstationen efter 2-3 minuters städning.

4.5. Städning enligt rumsval

Om du vill börja städa enligt rumsvalet måste du först ansluta dammsugaren till Niceboy ION-applikationen och låta dammsugaren kartlägga utrymmet minst en gång. Välj sedan „rum“ i applikationen. Spotrensningens läget är endast lämpligt för rengöring av mindre angivna rum.

4.6. Zonstädning

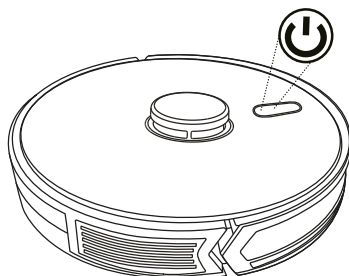
Om du vill börja zonstäda måste du först ansluta dammsugaren till Niceboy ION-applikationen och låta dammsugaren kartlägga utrymmet minst en gång. Välj sedan „Zon“ i applikationen. Zonrensningens läget är lämpligt för rengöring av områden som du själv skapar i applikationen.

4.7. Y-mopping

Om du vill ha bästa möjliga resultat vid moppning av golvtytor rekommenderar vi att du slår på Y-moppfunktionen. Du hittar den här funktionen i Niceboy ION-appen efter att du klickat på „Nästa“ i dammsugargränssnittet. Charles börjar sedan torka i form av bokstaven Y, tack vare vilken han kan torka även torkad smuts. Denna funktion minskar batteritiden.

4.8. Övriga funktioner justerbara via applikationen

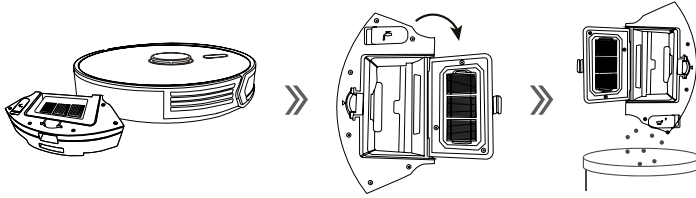
- Autoboot – automatisk kraftökning efter att ha träffat mattan.
- Tidsscheman – ställ in automatisk rengöring vid en given tidpunkt.
- Rumshantering – låter dig spara upp till 10 rum.
- Förbjudna zoner – låter dig ställa in zoner där dammsugaren inte ska rengöra.
- Redigera kartor – genom att redigera kartor kan du dela upp eller slå samman rum, ställa in nivån på dammsugning och moppning i enskilda rum eller ändra ordningen för rengöring av enskilda rum.
- Ljud- och volyminställningar – du kan välja mellan tre språk - tjeckiska, engelska eller slovakiska.
- Sugkraft – du kan välja mellan tre sugeffekter
- Mängden vatten som släpps ut - kan väljas från fyra vattenutsläppsinställningar under moppningen
- Fjärrkontroll - möjliggör manuell kontroll av dammsugaren via applikationen



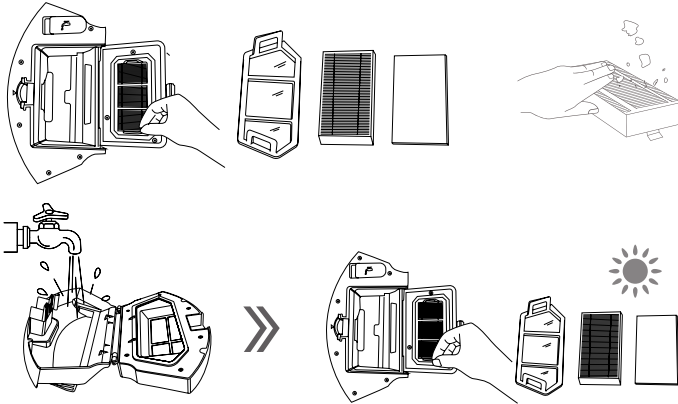
5. Underhåll

5.1. Dubbel behållare

Öppna den övre luckan på enheten, ta ut den dubbla behållaren och töm smutsen

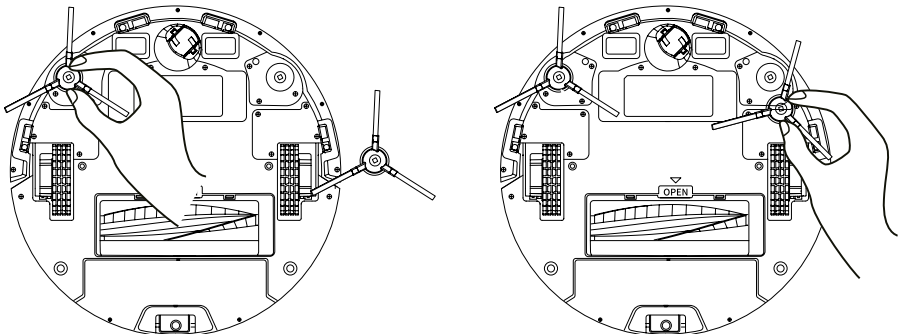


Den dubbla behållaren innehåller två tvättbara filter, som bör tvättas med rent rinnande vatten ungefär var 15-30:e dag.



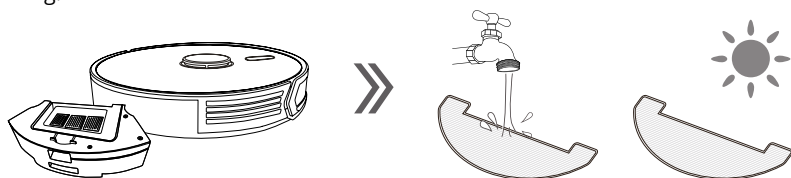
5.2. Applicering av penslar

Vänd Charles upp och ner (hjul), ta bort sopborstarna och rengör dem. Om appliceringsborstarna är skadade, byt ut dem mot andra.



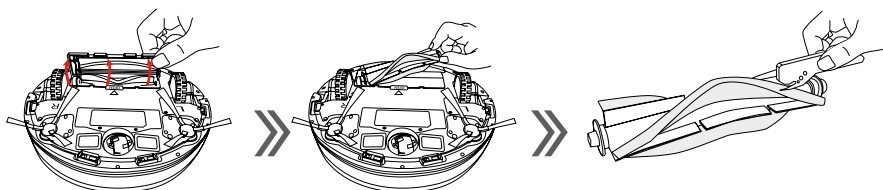
5.3. Moppande trasa

Vänd på Charles, ta bort moppduken och tvätta honom. Du kan lämna tillbaka den efter torkning.



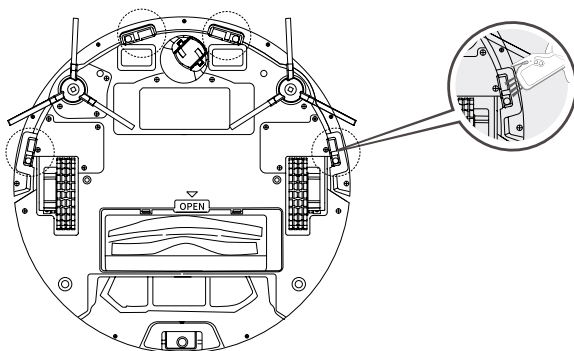
5.4. Mittborste

För att rengöra mittborsten, ta först bort plastkåpan på den. Ta sedan bort borsten och rengör den.



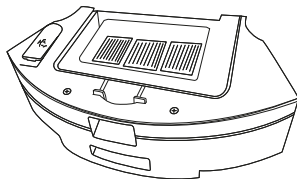
5.5. Sensorer mot fall

Torka av fallskyddssensorerna och laddningsstiften på undersidan av dammsugaren med en mjuk trasa.

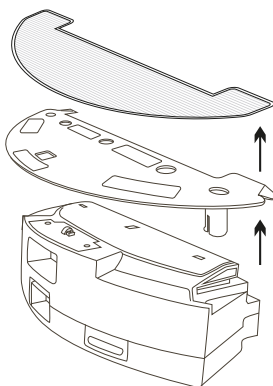


6. Moppning

6.1. Ta först bort den dubbla behållaren, häll vatten i vattentanken och sätt tillbaka den i dammsugaren.

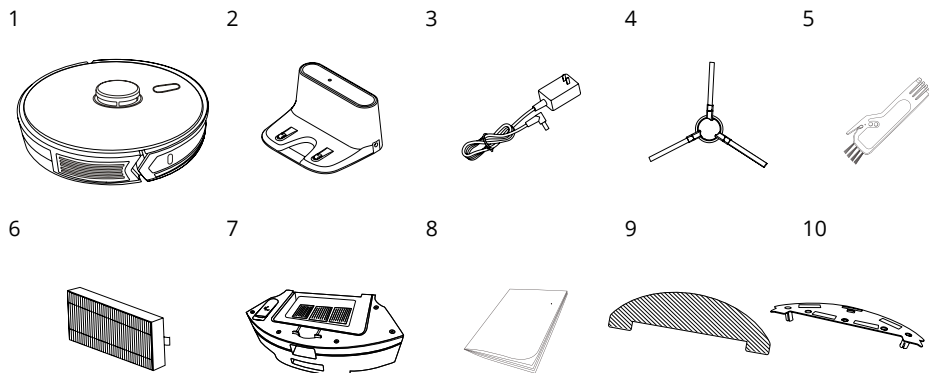


6.2. Fäst moppsduken på mopphållaren. Fäst sedan mopphållaren på dammsugaren.



7. Paket innehåll

1. Robotdammsugare
2. Laddningsbas
3. Laddningsadapter
4. Appliceringsborstar
5. Rengöringsborste
6. HEPA- filter
7. Dubbel vatten- och dammbehållare
8. Bruksanvisning
9. Mopp trasa
10. Moppållare



8. Parametrar

Produktmodell:	Charles i10
Mått:	L345 * B345 * H 97mm
Spänning:	DC 14,8V
Sugkraft:	3500 Pa
Batterikapacitet:	DC 14,8V Li-ion 5200mAh
Volym av dubbel behållare - damm:	400 ml
Volym av dubbel behållare - vatten:	250 ml
Städdags:	upp till 200 min
Laddningstid:	300 min
Nominell spänningsområde för dockningsstationen:	220-240V
Betygsatt frekvens:	50-60 Hz
Dockningsstationens nominella inspänning:	19 V / 0,6 A
Dockningsstationens utspänning:	19 V / 0,6 A

niceboy[®]

MANUFACTURER:

NICEBOY s.r.o., 5. května 1746/22, Nusle, 140 00,
Prague 4, Czech Republic, ID: 294 16 876.
Made in China.

RoHS **CE**   