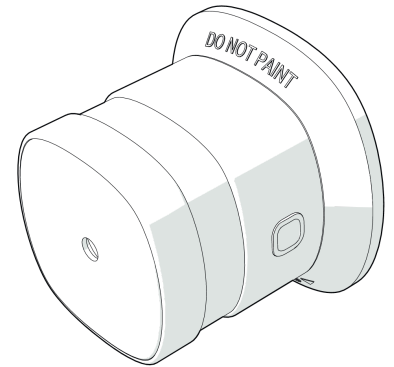


*nedis*

## Detektor dymu Zigbee

Číslo výrobku: ZBDS10WT



**CE** EN 14604:2005/AC:2008  
DOP 20220113001  
HS15A-E  
1008  
1008-CPR-MC69265955 0001

Nedis BV  
De Tweeling 28, 5215 MC 's-Hertogenbosch, Holandsko 06/22

## Úvod

Ďakujeme, že ste si kúpili Nedis ZBDS10WT.

- Tento dokument je návod na obsluhu a obsahuje všetky informácie na správne, efektívne a bezpečné používanie výrobku.
- Tento návod na obsluhu je určený konečnému používateľovi. Pred inštalovaním alebo používaním výrobku si dôkladne prečítajte informácie uvedené v tomto návode.
- Tieto informácie vždy uchovávajte spolu s výrobkom, aby ste ich mohli použiť aj v budúcnosti.

## Opis výrobku

Tento výrobok je inteligentný fotoelektrický detektor dymu napájaný z batérie.

Výrobok je možné pripojiť bezdrôtovo k aplikácii Nedis SmartLife prostredníctvom brány Zigbee.

## Určené použitie

Tento výrobok slúži na detekciu dymu v stiesnených priestoroch.

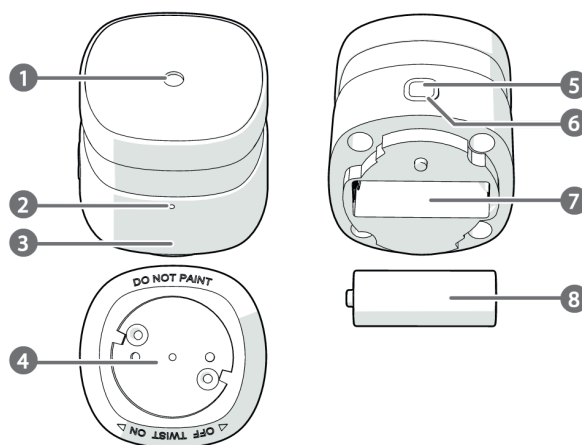
Výrobok je určený len na použitie vo vnútri.

Tento výrobok nie je určený na profesionálne použitie.

Každá zmena výrobku môže mať následky na bezpečnosť, záruku a správne fungovanie.

<b>Produkt</b>	Detektor dymu Zigbee
<b>Číslo výrobku</b>	ZBDS10WT
<b>Vstupné napätie</b>	3 VDC
<b>Typ batérie</b>	Lítiová batéria CR17335CR123A (súčasť dodávky)
<b>Výstup alarmu</b>	Vizuálna a zvuková indikácia
<b>Hlasitosť alarmu</b>	>85 dB pri 3 m
<b>Spôsob spárovania</b>	Zigbee
<b>Dosah Wi-Fi</b>	Maximálne 70 m (voľné priestranstvo)
<b>Pracovná teplota</b>	-10 °C – 50 °C
<b>Prevádzková vlhkosť</b>	0 % – 95 % (relatívna vlhkosť) bez kondenzácie
<b>Rozmery (D x Š x V)</b>	60 × 60 × 49,2 mm

## Hlavné časti (obrázok A)



A

- 3 Alarm
- 4 Držiak
- 5 Tlačidlo skúšky/stíšenia
- 6 LED indikátor
- 7 Priestor pre batérie
- 8 Batéria

## Bezpečnostné pokyny

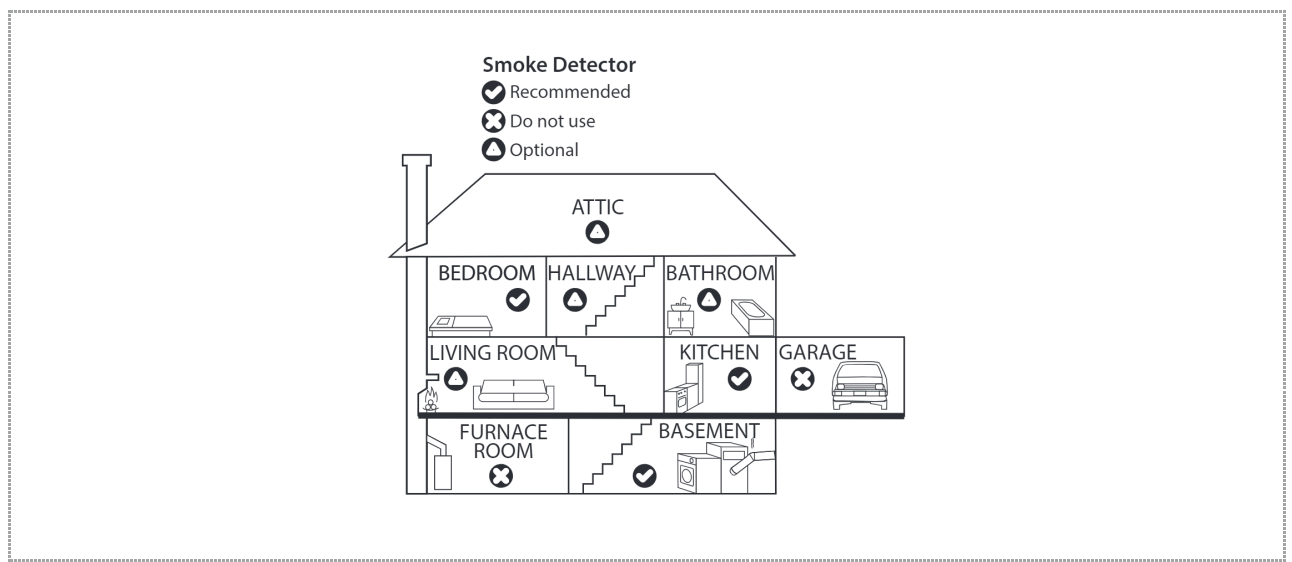
### VAROVANIE

- • Pred inštaláciou alebo použitím výrobku si nezabudnite prečítať a pochopiť všetky pokyny v tomto dokumente. Uchovajte obal a tento dokument pre potreby v budúcnosti.
- • Výrobok používajte len podľa opisu v tomto dokumente.
- • Výrobok nepoužívajte, ak je jeho časť poškodená alebo chybná. Poškodený alebo chybný výrobok okamžite vymeňte.
- • Dávajte pozor, aby vám výrobok nepadol a zabráňte nárazom.
- • Servis tohto výrobku môže vykonávať len kvalifikovaný technik, aby sa znížilo nebezpečenstvo poranenia elektrickým prúdom.
- • Výrobok nevystavujte vode, dažďu alebo vysokej vlhkosti.
- • Výrobok nenatierajte.
- • Nepoužívajte aerosóly (osviežovače vzduchu, lak na vlasy, farbu) blízko tohto výrobku.
- • Výrobok nepoužívajte vo vonkajšom prostredí, je určený na použitie vo vnútornom prostredí.
- • Nerozoberajte, neotvárajte ani nelikvidujte články či batérie.
- • Články ani batérie nevystavujte pôsobeniu tepla či ohňa. Vyhnite sa skladovaniu na priamom slnečnom svetle.
- • Dbajte na to, aby nedošlo k skratovaniu článku alebo batérie.
- • Akumulátory a batérie neskladujte náhodným spôsobom v škatuli alebo zásuvke, kde môže dôjsť k skratu medzi nimi navzájom alebo s inými kovovými predmetmi.
- • Akumulátory a batérie nevystavujte mechanickým nárazom.

- Používajte len typ batérie odporúčaný v tomto dokumente.
- Akumulátory a batérie udržiavajte v čistote a suchu.
- Pôvodné texty k výrobku si odložte na neskoršie použitie.
- Používanie batérie deťmi by malo byť pod dohľadom.
- Článok alebo batériu zlikvidujte správnym spôsobom.
- V prípade prehĺtnutia článku alebo batérie ihneď vyhľadajte lekársku pomoc.
- Výrobok neinštalujte blízko žiadnych zdrojov, ktoré môžu ovplyvniť detekciu dymu výrobku, ako sú rúry, sporáky a kúpeľne.
- Tento výrobok nezabráni vzniku požiaru ani ho neuhasiť.
- Batériu nevystavujte pôsobeniu vysokej teploty ani vysokej vlhkosti, aby sa zaistila dlhšia životnosť batérie.
- Nepokúšajte sa výrobok rozoberať.
- Pri čistení výrobku nepoužívajte agresívne chemické čistiace prostriedky ako čpavok, kyselinu alebo acetón.

## Inštalácia

- Skontrolujte obsah balenia
- Skontrolujte, či sú v balení všetky diely a či na nich nie je viditeľné poškodenie. Ak niektoré diely chýbajú alebo sú poškodené, obráťte sa na zákaznícky servis Nedis B.V. cez webovú stránku: [www.nedis.com](http://www.nedis.com).
- Výber miesta (obrázok **B + C**)



horenia, kde je možné čo najrýchlejšie zistiť dym.

Výrobok sa musí inštalovať nasledovne:

- Každý priestor na spanie.
- Oba konce vstupnej haly dlhšej ako 12 m.
- Každá miestnosť, v ktorej sa nachádza pec, zdroj tepla a/alebo iné spaľovacie zariadenia.
- Každá miestnosť, v ktorej viac osôb nepretržite trávi niekoľko hodín.
- Nainštalujte minimálne jeden výrobok na každé podlažie viacpodlažnej budovy.

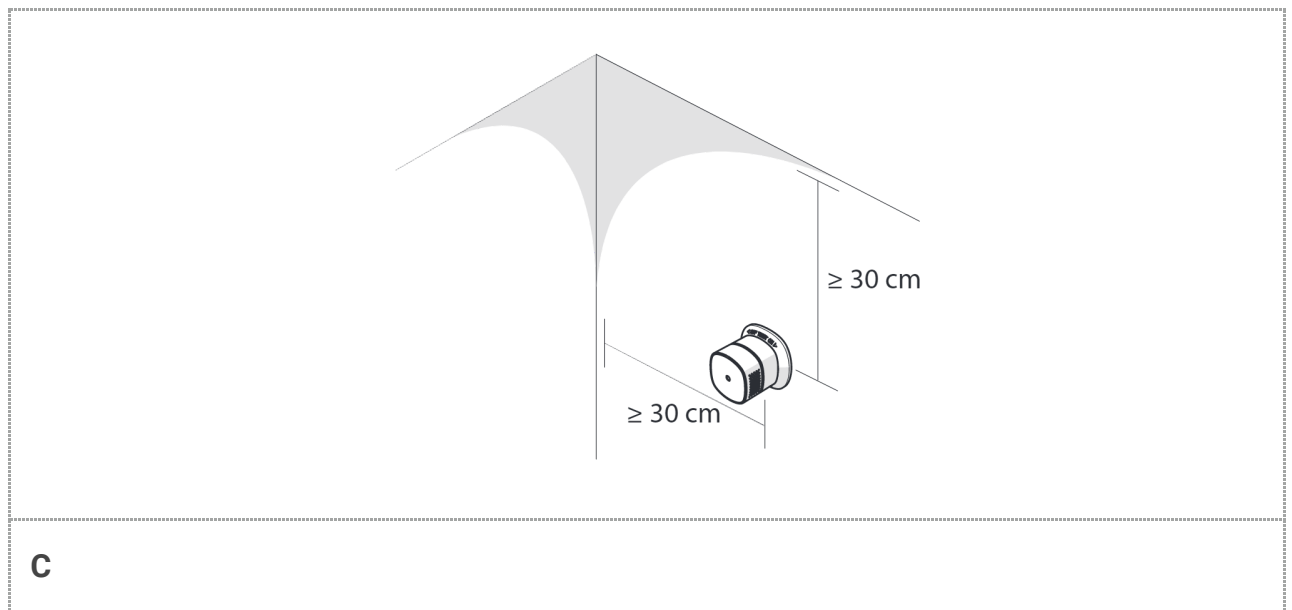
Výrobok je možné nainštalovať na rovný alebo naklonený strop.

### Montáž na rovný strop:

- Výrobok nainštalujte do stredu stropu.
- **i** Dym bude stúpať k stropu a šíriť sa do strán.
- Zachovajte vzdialenosť minimálne 30 cm medzi výrobkom a svetlami či dekoráciou stropu.
- Zachovajte vzdialenosť minimálne 15 cm medzi výrobkom a akýmikoľvek stenami.

### Montáž na naklonený strop:

- Zachovajte horizontálnu vzdialenosť minimálne 90 cm medzi výrobkom a stredom stropu.



### V spacích priestoroch:

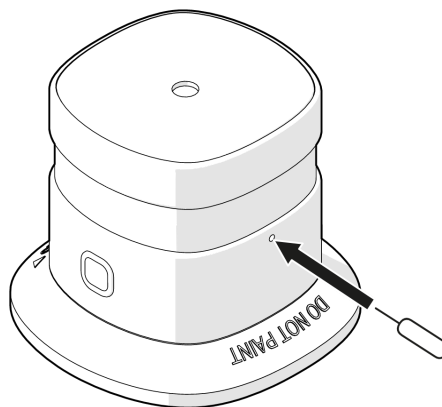
- Nie vo vírivom vzduchu (blízko okien, stropných ventilátorov alebo klimatizačných zariadení).

- Nie vo vírivom vzduchu (blízko okien, stropných ventilátorov alebo klimatizačných zariadení).
- Nie za predmetmi (záclony alebo skrine).
- **i** Na dosiahnutie optimálnej detekcie dymu nainštalujte výrobok vo výške minimálne 1,80 m.

Výrobok neinštalujte :

- v znečistených, mastných či prašných priestoroch.
- pri teplote pod -10 °C.
- pri teplote nad 55 °C.
- vo vírivom vzduchu (blízko stropných ventilátorov, klimatizačných zariadení alebo otvorených okien).
- do 3 metrov od zdroja vysokej vlhkosti.
- do 1,5 metra od kuchynských spotrebičov.
- do 6 m od pece alebo palivových spaľovacích zdrojov tepla.
- za predmetmi, ako sú záclony alebo skrine.
- do 1 m od žiarivkového svietidla.

## Pridanie výrobku do aplikácie Nedis SmartLife (obrázok D)

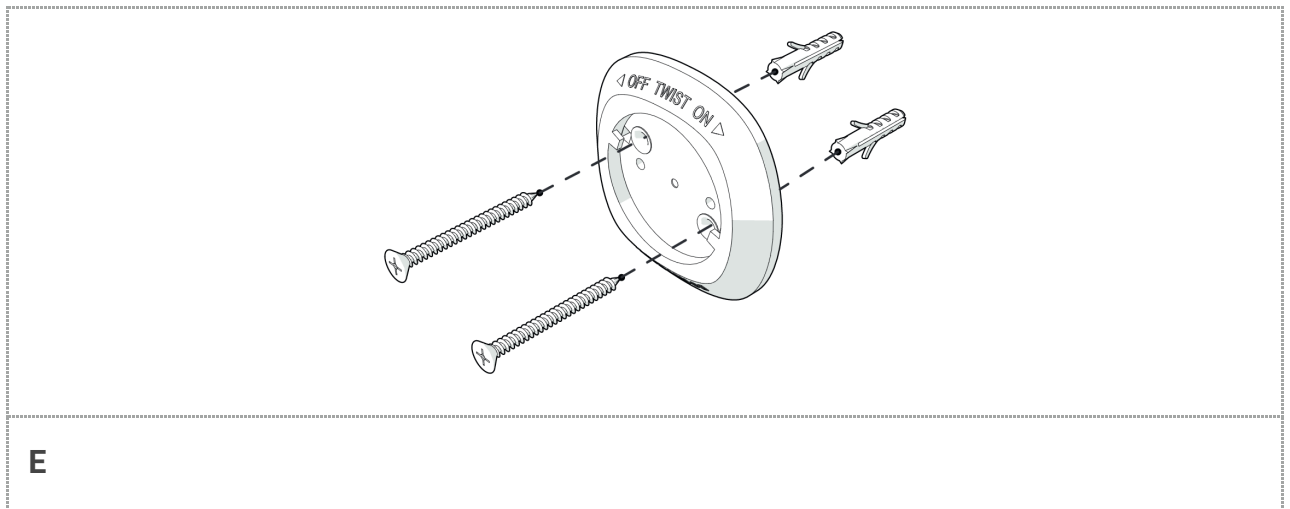


### D

1. Uistite sa, že je batéria nainštalovaná správne.
2. Počkajte 100 sekúnd, kým sa výrobok nespustí.
3. Klepnite na + v aplikácii Nedis SmartLife.
4. Zvoľte typ zariadenia, ktorý chcete pridať, zo zoznamu.
5. Na 2 sekundy pomocou kolíka (nie je súčasťou dodávky) podržte stlačené tlačidlo párovania **A2**.

8. Stlačením „tlačidla skúšky/stišenia“ **A5** vyskúšajte pripojenie. V aplikácii Nedis SmartLife sa zobrazuje oznámenie o spustení alarmu.

## Montáž držiaka (obrázok E)



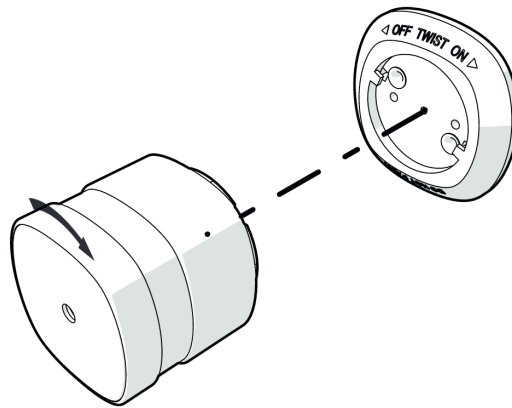
**E**

- **i** Tento výrobok je vhodný len na montáž na stenu.
- 1. Odstráňte obojstranný lepiaci prvok z držiaka **A4**.
- 2. Umiestnite **A4** do požadovanej polohy.
- Postupujte podľa krokov 3 – 5 pri kamenných/betónových povrchoch. Pokračujte krokom 6 pri drevených povrchoch.
- 3. S použitím **A4** ceruzou označte miesta vŕtania.
- 4. Vyvŕtajte dva Ø 5 mm otvory.
- 5. Vložte príchytky do otvorov.
- 6. Upevnite držiak **A4** pomocou skrutiek
- Po montáži výrobku sa uistite, že LED indikátor **A6** a „tlačidlo skúšky/stišenia“ **A5** smerujú nadol.
- **i** Pri vŕtaní uchováajte výrobok v priestore bez prachu.
- **i** Skrutky nepriťahujte nad požadovanú mieru, pretože by to spôsobilo deformáciu držiaka.

## Aktivácia batérií

1. Otočením alarmu **A3** proti smeru hodinových ručičiek ho odstráňte z držiaka **A4**.
2. Odstránením izolačného pásika batérie aktivujte batériu **A8**.

Teraz je výrobok napájaný.



F

1. Zarovnajete zárezy v držiaku **A4** so zárezmi v alarme **A3**.
2. Umiestnite **A3** na **A4**.
3. Otočením **A3** v smere hodinových ručičiek ho pripojte k **A4**.

## ○ Používanie

○

## ○ Skúšanie výrobku

○

- 1. Na 3 sekundy podržte stlačené „tlačidlo skúšky/stíšenia“ **A5**.
- LED indikátor **A6** začne blikať červenou farbou a ozve sa alarm.
- **i** Preskúšajte výrobok raz za týždeň, aby sa zaistila správna činnosť.

○

## ○ Tichý režim

**⚠** Pred použitím funkcie režimu stíšenia sa uistite, že sa v blízkosti nevyskytuje žiadny oheň.

1. Stlačením „tlačidla skúšky/stíšenia“ **A5** aktivujete režim stíšenia.
- i** Tichý režim použite len vtedy, keď je výrobok v priamej viditeľnosti.

## Výmena batérie

1. Otočením **A3** proti smeru hodinových ručičiek ho odstráňte z **A4**.
2. Vyberte vybitú batériu
3. Vložte batériu **A8** do priestoru pre batériu **A7**.



5. Vybité články alebo batérie likvidujte správnym spôsobom.

## Stav LED indikátora

Stav	LED svetlo	Zvukový alarm
Pohotovostný režim	Bliká červenou farbou každých 53 sekúnd.	Vypnuté
Tichý režim	Bliká červenou farbou každých 10 sekúnd.	Vypnuté
Skúška	Bliká červenou farbou 4-krát.	4 zvukové signály
○ Stav takmer vybitých batérií	Bliká červenou farbou každých 53 sekúnd.	Zvukový signál sa ozve raz každých 53 sekúnd.
○ Porucha	Bliká červenou farbou dvakrát každých 53 sekúnd.	Bliká dvakrát každých 53 sekúnd.
○ Alarm dymu	Bliká nepretržite červenou farbou.	Zvukový signál sa ozýva nepretržite.
○ Pripojenie k Wi-Fi	Počas pripájania k Wi-Fi bliká zelenou farbou 5-krát za sekundu.	Vypnuté
Pripojenie bolo úspešné	Ak je pripojenie úspešné, na 3 sekundy zostane zapnutý.	Vypnuté
Pripojenie zlyhalo	Bliká 2-krát za sekundu 6-krát, ak pripojenie zlyhalo.	Vypnuté
Pripojenie aplikácie	Bliká zelenou farbou 6-krát, ak pripojenie zlyhalo.	Vypnuté

Potom bliká zelenou farbou  
6-krát.

## Riešenie problémov

Problém	Možná príčina	Riešenia
Po zapnutí výrobku sa ozve alarm.	Vo výrobku sa nachádza prekážka.	Odstráňte akýkoľvek prach alebo akékoľvek výpary, ktoré by mohli zasahovať do výrobku.
Po zapnutí výrobku sa ozve krátky zvukový signál.	Batéria je takmer vybitá.	Vymeňte batérie.
<input type="radio"/> Výrobok nespustí zvukový alarm alebo je nízka <input type="radio"/> hlasitosť.	Batéria je takmer vybitá.	Vymeňte batérie.
<input type="radio"/> Výrobok po stlačení skúšobného tlačidla nereaguje.	Batérie nie sú nainštalované správne. Skontrolujte polaritu batérie. Batéria je takmer vybitá.	Vložte batérie do priestoru pre batérie. Dbajte na to, aby polarita batérií (+/-) zodpovedala označeniu polaritu vnútri priestoru pre batérie. Skúste inú batériu. Vymeňte batérie.
Aplikácia Nedis SmartLife uvádza, že výrobok je offline.	Batéria je takmer vybitá. Výrobok je príliš ďaleko od zdroja siete.	Vymeňte batérie. Skrátte vzdialenosť medzi zdrojom siete a výrobkom. Uistite sa, že medzi zdrojom siete a výrobkom nie sú žiadne prekážky. Vyhýbajte sa inštalácii výrobku v priestoroch s vysokou úrovňou hluku

- i** Objekty obsahujúce kov, ako sú napríklad železobetónové steny, môžu skracovať vzdialenosť bezdrôtového prenosu výrobku.
- i** Tlmenie signálu je priamoúmerné s príslušnou prekážkou, ak sú materiály prekážky homogénne.

Pripojenie k sieti zlyhalo.

Brána vášho výrobku Zigbee sa nepripojila k sieti.

Uistite sa, že je brána Zigbee pripojená k sieti.

## Údržba

- Každý týždeň stlačte „tlačidlo skúšky/stíšenia“ **A5**, aby ste vyskúšali správne fungovanie výrobku.
- Vymeňte batériu, keď výrobok signalizuje, že batéria je vybitá.
- Po spustení výrobku dymom alebo ohňom vymeňte batériu.
- Výrobok pravidelne čistite mäkkou, čistou a suchou utierkou. Vyhnite sa brúsnyim materiálom, ktoré by mohli poškodiť povrch.
- Povysávajte výrobok raz za mesiac, aby sa odstránil prach.

## Záruka

Akákoľvek zmena a/alebo úprava výrobku má za následok neplatnosť záruky. Neberieme žiadnu zodpovednosť za škodu spôsobenú nesprávnym použitím výrobku.

Tento výrobok je určený len na súkromné použitie (bežné používanie v domácnosti).

Spoločnosť Nedis nebude niesť zodpovednosť za opotrebovanie, chyby a/alebo škody spôsobené komerčným použitím tohto výrobku.

Vyhotovenie a technické údaje sa môžu bez upozornenia meniť. Všetky logá, značky a názvy produktov sú ochranné známky alebo registrované ochranné známky príslušných vlastníkov a podľa toho sa k nim pristupuje.

## Likvidácia



Tento symbol signalizuje, že tento výrobok sa v celej EÚ nesmie vyhodiť do domového odpadu. Aby sa zabránilo škode na životnom prostredí alebo ľudskom zdraví neriadenou likvidáciou odpadu, ste zodpovední za recyklovanie, aby sa podporilo udržateľné opätovné využívanie surovín. Ak sa chcete zbaviť použitého výrobku, môžete využiť bežné vratné miesta alebo zberné systémy, prípadne sa obráťte na predajňu, kde ste výrobok kúpili. Tam dokážu výrobok zrecyklovať tak, aby sa chránilo životné prostredie.

## ○ Vyhlásenie o zhode

- Spoločnosť Nedis B.V. ako výrobca vyhlasuje, že výrobok ZBDS10WT našej značky Nedis®,
- vyrobený v Číne, bol preskúšaný podľa všetkých príslušných noriem a smerníc CE a že
- všetky skúšky boli ukončené úspešne. Medzi ne okrem iného patrí smernica RED
- 2014/53/EÚ.

- Úplné znenie Vyhlásenia o zhode (a prípadnú kartu bezpečnostných údajov) môžete nájsť a
- stiahnuť na:

[nedis.sk/ZBDS10WT#support](https://nedis.sk/ZBDS10WT#support)