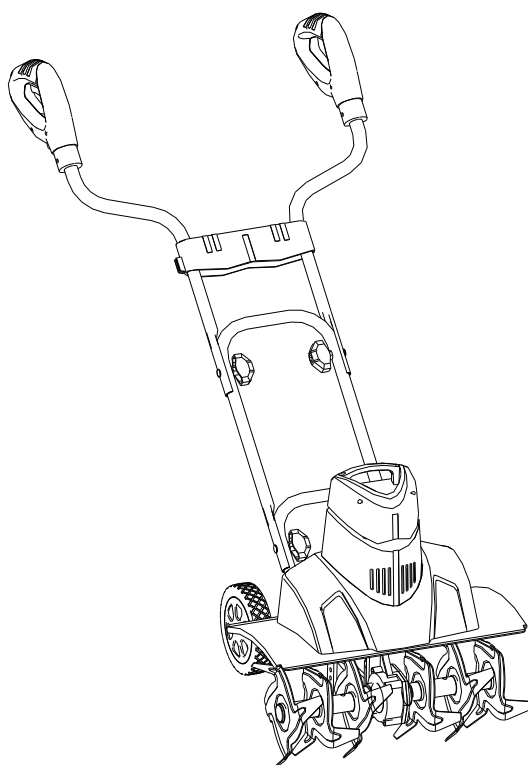




ELEKTRICKÝ KULTIVÁTOR

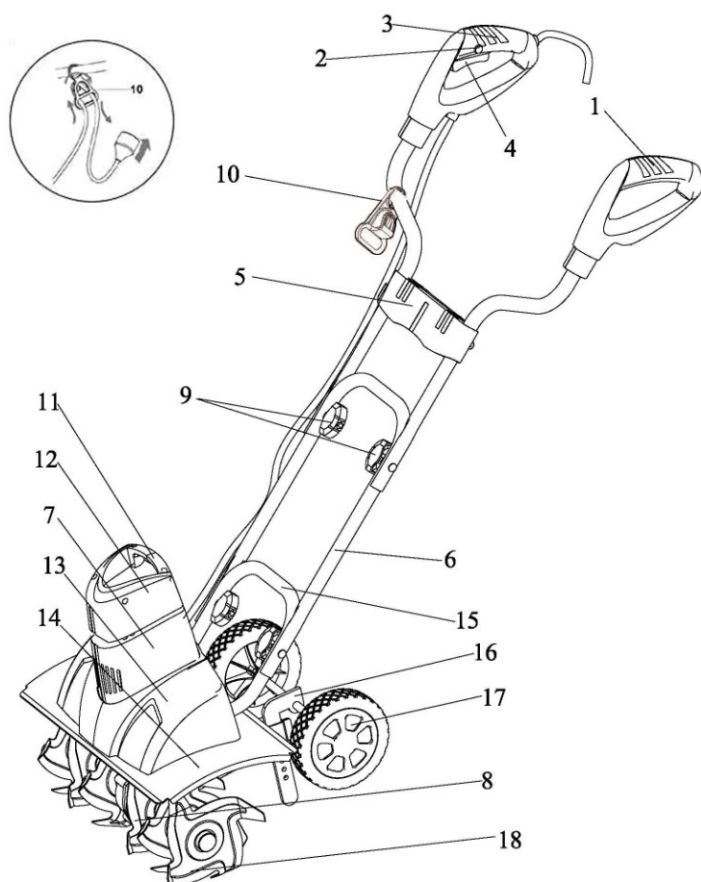
VeGA GT 5333



Varování

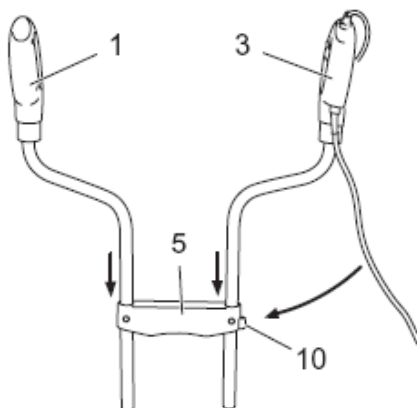
Před použitím kultivátoru si, prosím, pečlivě přečtete tento návod, abyste pochopili správné používání Vašeho přístroje. Ušchovejte tento návod.

POPIS DÍLŮ STROJE



Váš stroj:

- | | | | |
|---------------------|---------------------|-----------------|------------------|
| 1. Madlo | 6. Střední rám | 11. Rukojeť | 16. Držák kola |
| 2. Skříňka vypínače | 7. Kryt | 12. Kryt | 17. Kolo |
| 3. Ovládací rukojeť | 8. Dvojitá čepel | 13. Kryt motoru | 18. Vnější čepel |
| 4. Tlačítko „start“ | 9. Upevňovací matka | 14. Deflektor | |
| 5. Konzola | 10. Kabelový háček | 15. Dolní rám | |



OBSAH

Popis symbolů.....	04
Všeobecné bezpečnostní pokyny	06
Montáž.....	08
Speciální bezpečnostní pokyny	10
Skladování a doprava.....	13
Likvidace.....	13
Závady a opatření k nápravě.....	14
Specifikace.....	14
Záruka a servis.....	14
Prohlášení o shodě.....	15

POPIS SYMBOLŮ

Symbole jsou v tomto návodě používány, aby Vás upozornily na možná rizika. Je nutné dokonale rozumět bezpečnostním symbolům a výkladům, které je doprovázejí. Varování samy o sobě nezamezí rizikům a nenahradí vhodné metody předcházení nehodám.



Před každým použitím, se podívejte na příslušný odstavec v tomto návodě.



Tento symbol před bezpečnostním komentářem označuje upozornění, varování nebo nebezpečí. Ignorování tohoto varování může vést k nehodě ohrožující Vás nebo ostatní. Pro snížení rizika zranění, požáru nebo úrazu elektrickým proudem vždy dodržujte uvedené doporučení.



Tento symbol označuje požadavek nosit ochranu sluchu, ochranné brýle a rukavice při používání výrobku.



Kultivátor nevystavujte dešti a nepoužívejte jej v dešti.



Vytáhněte zástrčku ze zásuvky ihned, pokud je kabel poškozen nebo přeríznut.



Nebezpečí zranění odskakujícími objekty. Udržujte osoby kolem mimo nebezpečnou oblast.



Varování! Vypněte kultivátor a odpojte jej od přívodu před jakoukoliv péčí, čištěním nebo údržbou.



Nebezpečí poškození síťového kabelu.
Uchovávejte síťový kabel vždy v dostatečné vzdálenosti od zubů.



Nebezpečí úrazu od rotujících částí. Po vypnutí kultivátoru zuby ještě rotují. Počkejte, až se zastaví.



Bezpečnostní třída II.



Recyklujte nežádoucí materiály místo jejich odstranění jako odpadu. Všechno nářadí, hadice a obaly by měly být tříděny, převezeny do místního recyklačního střediska a likvidovány ekologicky bezpečným způsobem.

VŠEOBECNÉ BEZPEČNOSTNÍ POKYNY

VAROVÁNÍ! Přečtěte si všechna bezpečnostní upozornění a všechny instrukce.

Nedodržení varování a pokynů může vést k úrazu elektrickým proudem, požáru a / nebo vážnému zranění.

Uchovejte všechna varování a pokyny pro budoucí použití.

Termín "elektrický stroj" ve všech upozorněních odkazuje na Vás stroj napájený ze sítě (s napájecím kabelem) nebo stroj napájený bateriemi (bez napájecího kabelu).

1) Bezpečné pracovní prostředí

- a) **Udržujte pracovní prostor v čistotě a dobře osvětlený.** Nepořádek nebo neosvětlený pracovní prostor mohou vést k úrazům.
- b) **Neppracujte s elektrickým strojem ve výbušném prostředí, například v přítomnosti hořlavých kapalin, plynů nebo prachu.** Elektrický stroj je zdrojem jiskření, které může zapálit prach nebo výpary.
- c) **Udržujte děti a osoby v bezpečné vzdálenosti při práci s elektrickým strojem.** Při rozptýlení můžete ztratit kontrolu nad strojem.

2) Elektrická bezpečnost

- a) **Zástrčka napájecího kabelu stroje musí odpovídat zásuvce. V žádném případě nikdy neupravujte zástrčku. Nepoužívejte adaptér zástrčky s uzemněným elektrickým strojem.** Neupravené zástrčky a odpovídající zásuvky snižují riziko úrazu elektrickým proudem.
- b) **Zabraňte kontaktu těla s uzemněnými povrchy, jako jsou potrubí, radiátory, sporáky a ledničky.** Existuje zvýšené riziko úrazu elektrickým proudem, pokud je vaše tělo uzemněno.
- c) **Nevystavujte elektrický stroj dešti nebo vlhkému prostředí.** Vniknutí vody do elektrického stroje zvyšuje riziko úrazu elektrickým proudem.
- d) **Nezatěžujte kabel. Nikdy nepoužívejte napájecí kabel k přenášení stroje, tahání nebo vytahování zástrčky ze zásuvky.** Udržujte kabel daleko od tepla, oleje, ostrých hran nebo pohyblivých částí. Poškozené nebo spletené kabely zvyšují riziko úrazu elektrickým proudem.
- e) **Při práci se strojem venku používejte prodlužovací kabel vhodný pro venkovní použití.** Použití kabelu vhodného pro venkovní použití snižuje riziko úrazu elektrickým proudem.
- f) **Při práci s elektrickým strojem ve vlhkém prostředí, použijte proudový chránič (RCD s vypínacím proudem 30 mA nebo méně), chráněné sítě.** Použití RCD snižuje riziko úrazu elektrickým proudem. POZNÁMKA: Termín "zbytkový proud (RCD)" může být nahrazen výrazem "proudový jistič (GFCI)" nebo "svodový jistič (ELCB)".

3) Osobní bezpečnost

- a) **Zůstaňte stále pozorní, sledujte, co děláte a používejte zdravý rozum při práci s elektrickým strojem. Nepoužívejte elektrický stroj, jste-li unaveni nebo pod vlivem drog, alkoholu nebo léků.** Chvilka nepozornosti při práci se strojem může vést k

vážnému zranění.

b) Používejte osobní ochranné pracovní prostředky. Vždy používejte ochranu zraku.

Ochranné prostředky jako respirátor, neklouzavá bezpečnostní obuv, pevná přilba nebo ochrana sluchu, používané v příslušných podmínkách, snižují riziko poranění osob.

c) Zabraňte náhodnému spuštění. Ujistěte se, že spínač je v poloze vypnuto před připojením ke zdroji napětí a / nebo akumulátoru, zvednutím nebo přenášením stroje.

Vyhnete se přenášení stroje s prstem na hlavním spínači nebo připojení napájecího kabelu stroje, který má spínač v poloze zapnuto.

d) Před spuštěním stroje se vždy ujistěte, že seřizovací klíče nebo klíče jsou vytaženy. Nástroj nebo klíč, který ponecháte připevněn k otáčející se části elektrického stroje může způsobit osobní zranění.

e) Nepřeceňujte se. Udržujte správný postoj a rovnováhu za všech okolností. To umožňuje lepší ovladatelnost stroje v neočekávaných situacích.

f) Vhodně se oblékejte. Nenoste volný oděv nebo šperky. Udržujte své vlasy, oblečení a rukavice mimo dosah pohyblivých částí. Volný oděv, šperky nebo dlouhé vlasy mohou být zachyceny pohyblivými se díly.

g) Pokud je zařízení vybaveno adaptérem pro připojení odsávání prachu a sběrných zařízení, zajistěte jeho správné připojení a řádnou funkci. Použití odsávání prachu může snížit nebezpečí týkající se prachu.

4) Použití elektrického stroje a péče

a) Nepřetěžujte stroj příliš. Používejte správný typ stroje pro vaši potřebu. Správný elektrický stroj bude pracovat lépe a bezpečněji rychlostí, pro kterou byl navržen.

b) Nepoužívejte stroj, který nemá spínač „zapnout a vypnout“. Jakýkoliv elektrický stroj, který nelze ovládat spínačem, je nebezpečný a musí být opraven.

c) Odpojte zástrčku od zdroje energie a / nebo akumulátoru stroje před jakýmkoliv seřizováním, výměnou příslušenství nebo před uložením nepoužívaného elektrického stroje. Tato preventivní bezpečnostní opatření snižují riziko spuštění stroje (náhodně).

d) Uložte elektrický stroj mimo dosah dětí a nedovolte ostatním osobám, které nejsou seznámeny s elektrickým strojem nebo s tímto návodem, aby se strojem manipulovali.

Elektrický stroj je nebezpečný v ruce nekvalifikované obsluhy.

e) Údržba elektrického stroje. Zkontrolujte vychýlení či zaseknutí pohyblivých částí, poškození jednotlivých dílů a jiné okolnosti, které mohou ovlivnit chod stroje. Je-li poškozen, nechejte elektrický stroj před použitím opravit. Mnoho nehod je způsobeno nedostatečnou údržbou náradí.

f) Řezné nástroje udržujte ostré a čisté. Řádně udržované řezné nástroje s ostrými řeznými břity jsou méně náchylné k zanášení nečistotami a lépe se ovládají.

g) Používejte elektrický stroj, příslušenství a nástrojové bity atd. v souladu s těmito pokyny, s přihlédnutím k pracovním podmínkám a práci, která má být provedena. Použití elektrického stroje k činnosti jiné než určující použití může vést k nebezpečným situacím.

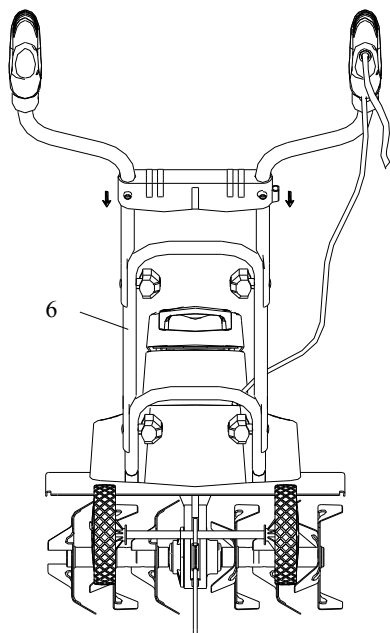
5) Servis

a) **Váš stroj nechte opravovat pouze kvalifikovanými opraváři, kteří používají pouze originální náhradní díly.** Tím bude zajištěno, že zůstane zachována bezpečnost elektrického stroje.

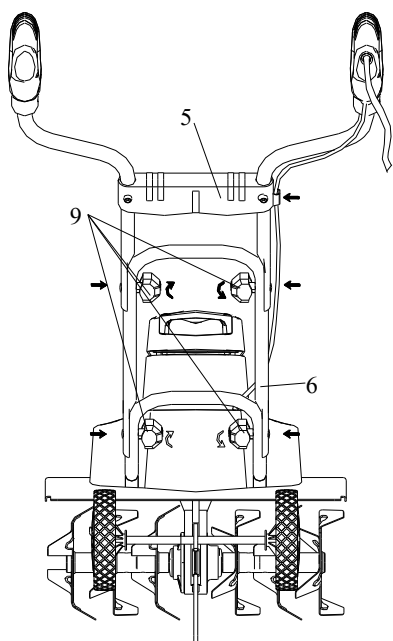
Poznámky specifické pro zařízení

MONTÁŽ

Vložte rám ovládací rukojeti (3) a madlo (1) do otvoru v držáku (5). Ujistěte se, že ovládací rukojeť (3) je na stejné straně, odkud vychází kabel.

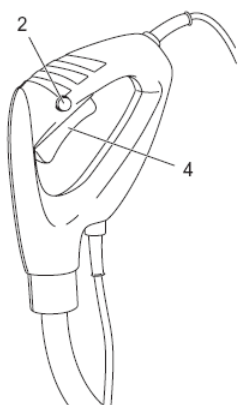


Umístěte rám rukojeti na vodící lišty rámu (6). Ujistěte se, že otvory obou rámů jsou přímo zarovnaný s otvory rámu(6).-



Připevněte rám upevňujícími šrouby (9) na rám (6). Rukojeti upevňovacích šroubů musí vždy směřovat směrem dovnitř.

- Připevněte napájecí kabel k držáku kabelu konektoru (5).
- Použijte držák kabelu pro upevnění prodlužovacího kabelu.
- Upevněte kabel do držáku řemenu a upevněte ho k řemenu.



Spuštění zařízení

- Stiskněte vypínač (2).
- Stiskněte tlačítko START (4).
- Přístroj se spustí.

SPECIÁLNÍ BEZPEČNOSTNÍ POKYNY

Správné použití

Tento stroj je určen výhradně pro kypření a zpracování půdy v zahradě a na pěstování. Stroj může být provozován pouze na soukromém pozemku. Tento stroj není určen pro komerční použití. Jakékoli jiné použití je nepřipustné! Jakékoliv nesprávné použití nebo jakékoli činnosti na stroji, které nejsou popsány v tomto návodu k použití, jsou nepřipustným zneužitím mimo právní odpovědnosti výrobce.

Všeobecné bezpečnostní pokyny

- Pro bezpečnou manipulaci s tímto strojem, si musí uživatel stroje před jeho použitím nejprve přečíst a porozumět tomuto návodu.
- Udržujte všechny části vašeho těla od okopávání stroje.
- Nikdy se nepokoušejte odstranit objekty z kypřicího stroje, pokud je v chodu. Všechny předměty můžete odstranit pouze, když je přístroj vypnutý.
- Dodržujte všechny bezpečnostní pokyny! Pokud nebudete dodržovat bezpečnostní pokyny, ohrozíte sebe i ostatní. Následkem mohou být vážná zranění.
- Mladí lidé do věku 18 let a uživatelé, kteří nejsou dostatečně seznámeni s provozem stroje, nesmí stroj používat.

• Uschovejte všechny pokyny k použití a bezpečnostní pokyny pro budoucnost.

• Udržujte stroj mimo dosah dětí! Děti nejsou schopni posoudit nebezpečí!

Děti jednají nečekaně! Udržujte stroj v bezpečí mimo dosah dětí a neoprávněných osob.

• Vždy zajistěte vypínač stroje proti neúmyslnému zapnutí.

• Všechny části stroje, zejména bezpečnostního zařízení, musí být správně nainstalovány s cílem zajistit bezporuchový provoz.

• Konverze, nezávislé úpravy a použití neschválených dílů nejsou povoleny.

Elektrická bezpečnost

• Přístroj musí být připojen pouze k řádně instalované uzemněné zásuvky ve zdi.

• Jako pojistka ochrany musí být zařízení vybaveno proudovým chráničem s ne více než 30 mA.

• Před připojením zařízení se ujistěte, že připojení k síti je v souladu s údaji o připojení zařízení.

• Zařízení musí být používáno pouze v rámci stanovených limitů pro napětí, výkonu a jmenovitých otáček (viz typový štítek).

• Pokud je to nutné, používejte pouze prodlužovací kabel, který je vhodný pro zařízení a prostředí. Zeptejte se svého místního elektrikáře.

• Stroj nesmí být nikdy provozován ve vlhkém nebo mokřém prostředí.

• Nikdy nepracujte v dešti.

• Nezvedejte přístroj za kabel a nepoužívejte kabel k jinému účelu, než ke kterému je určen.

• V případě poškození síťového kabelu, odpojte okamžitě zástrčku napájecího kabelu.

Nikdy nepoužívejte přístroj s poškozeným síťovým kabelem.

• Při práci se strojem se nikdy nedotýkejte uzemněných předmětů (radiátory, voda potrubí, atd.).

• Pokud přístroj není používán, musí být síťová zástrčka odpojena.

- Před zapojením stroje do síťové zástrčky se ujistěte, že je stroj vypnutý.
- Před odpojením zástrčky vždy stroj vypněte.
- Nenapájejte zařízení během přepravy.

Provoz / pracoviště

- Příklad se smí používat pouze v případě, že je v perfektním stavu. Je-li zařízení nebo jeho část vadná, je nutné jej nechat opravit odborníkem.
 - Vždy se řiďte platnými národními a mezinárodními kódy bezpečnosti, zdraví a práce.
- Příklad smí být uveden do provozu, pouze v případě, že se nevyskytly žádné chyby při celkové prohlídce. Je-li nějaká část vadná, je nutné ji bezpodmínečně vyměnit před dalším použitím.
- Při práci se zařízením udržujte pracovní prostor v čistotě a pořádku.
- Pracujte pouze v dobrém světle a viditelnosti.
- Vždy používejte požadované osobní ochranné prostředky.
- Nepřetěžujte stroj. Používejte jej pouze pro účely, pro které je určen.
- Vždy pracujte opatrně, a když jste v dobré formě. Pokud jste unaveni, nemocní, pokud jste požil alkohol, léky nebo ilegální drogy, nepoužívejte stroj, protože nejste ve stavu, abyste jej mohl/a používat bezpečně.

Údržba

- Před všemi pracemi na stroji, vždy vytáhněte zástrčku ze zásuvky (nenapájejte stroj).
- Pouze takové údržby a odstraňování poruch zde popsané mohou být provedeny venku. Všechny ostatní práce musí být provedeny odborníkem.
- Pravidelně kontrolujte všechny šroubové spoje, aby byla zajištěna těsnost.
- Používejte pouze originální náhradní díly. Pouze tyto náhradní díly jsou určeny a vhodné pro stroj. Použití jiných náhradních dílů vede nejen ke ztrátě záruky, ale také představuje nebezpečí pro Vás a Vaše okolí.

Skladování a doprava

- Vždy mějte stroj v suchu.
- Chraňte stroj před poškozením během přepravy.

Kontrola před spuštěním!

Zkontrolujte bezpečnostní zařízení a bezpečný stav stroje:

- Zkontrolujte všechny díly, ujistěte se, že těsně přiléhají.
- Zkontrolujte, zda na stroji nejsou viditelné závady: rozbité díly, praskliny, atd.
- Vždy upevněte prodlužovací kabel do držáku kabelu.

Poznámky k provozu zahradního kultivátoru

Dbejte na následující pokyny při manipulaci se zahradním kultivátorem:

- Zahradní kultivátor používejte pouze na měkké zahradní zeminy. Velké kameny nebo předměty musí být odstraněny dříve, než začnete pracovat.
- V případě zácpy, vždy pracujte v pravém úhlu k zácpě.
- Nepohybuje se s rotujícím kultivátorem na betonu, asfaltových površích, atd.

Vypnutí stroje

- Odpojte vypínač (2) a tlačítko start (4).
- Po každém použití odpojte napájecí kabel od elektrické sítě.

Čištění a údržba

- Vypněte přístroj.
- Odpojte napájecí kabel od elektrické sítě.

Čištění stroje

- Odstraňte hrubé nečistoty.
- Otřete stroj mírně vlhkým hadříkem.

Péče o stroj

- Zkontrolujte přívodní kabel, zkontrolujte případné škody.
- Odstraňte cizí předměty z větracích štěrbin mechaniky (7).
- Zkontrolujte kultivátor (8), zkontrolujte případné škody.
- Zkontrolujte všechny šroubové spoje, aby byla zajištěna těsnost.

Změna ostří zubů

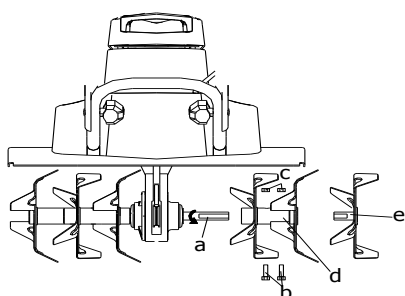
Nástroje jsou opatřeny čtyřmi koly zubů, které lze snadno měnit v párech. Oba z párů kol zubů mohou být umístěny na levé nebo pravé straně, jak je potřeba.



Vždy vyměňujte oba páry zubů současně, aby nedošlo k poškození stroje z důvodu nevyváženosti.



Vypněte stroj, odpojte jej a počkejte, až se zuby zastaví.

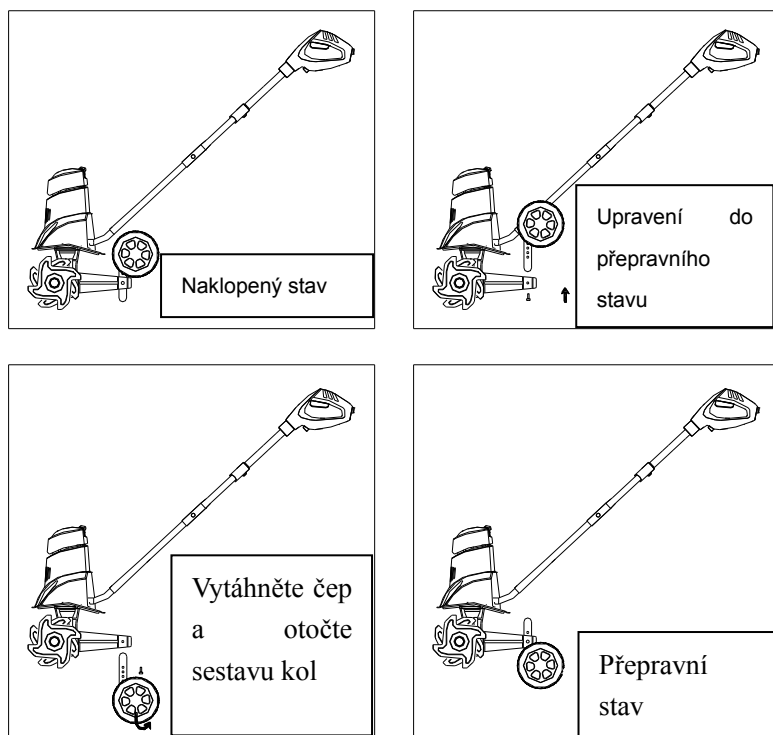


1. Položte stroj na zem.
2. Odšroubujte šroub s šestihlannou hlavou (B) a samojistící maticí (c) na dvojici zubů nože (e)
3. Posuňte pár zubů z hřídele (a)
4. Vyčistěte hnací hřídel biologickým olejem.
5. Zasuňte nové nože na hnací hřídel s otvory na nápravách zarovnanými do otvorů na hnací hřídel (a)

Ujistěte se, že zuby jsou nastaveny na jejich správném směru otáčení. Šipky na převodovce a zuby by měly směřovat stejným směrem jako šipky.

Zasuňte šroub s šestihlannou hlavou do otvoru a dotáhněte samojistící maticí (dodává se s každým novým párem čepelí zubů) (d & e)

Naklopný a přepravní stav



Skladování a doprava

- Vypněte přístroj.
- Odpojte napájecí kabel od elektrické sítě.
- Skladujte přístroj na suchém místě.

Nebezpečí!

Nebezpečí úrazu!

Vyhňte se přímému kontaktu motoru s kapalinami.

Nebezpečí!

Nebezpečí úrazu!

Ujistěte se, že neoprávněné osoby nemají přístup ke stroji!

doprava

- Zajistěte zařízení proti pohybu.
- Při přepravě používejte původní obal, pokud je to možné.

Likvidace

Likvidace stroje

Stroje označené přeškrtnutým symbolem nemohou být vyhozeny do běžného domácího odpadu.

Taková elektrická a elektronická zařízení jste povinni likvidovat samostatně.

Prosím, obraťte se na místní úřady s dotazem na možnosti regulované likvidace.

Samostatnou likvidací můžete stroj dát k recyklaci nebo jiné formě opětovného použití. Tak, můžete pomoci zabránit například tomu, aby se škodlivé látky uvolňovali do životního prostředí.

Likvidace obalů

Obal se skládá z kartonu a odpovídajícím způsobem označených povlaků, které mohou být recyklovány.

- Odnešte tyto materiály do recyklačního zařízení.

Závady a opatření k nápravě

Je-li něco, co nefunguje ...

Často jen malé vady mohou způsobit poruchu. Obvykle můžete snadno odstranit takové poruchy sami. Prosím konzultujte následující tabulku před kontaktováním Vašeho místního servisního střediska. Šetří úsilí a případně i náklady.

Pokud nejste schopni poruchu odstranit sami, obraťte se na místní servisní středisko.

Vezměte prosím na vědomí, že nesprávné provedení oprav povede ke ztrátě jakýchkoliv záručních nároků a k vynaložení dodatečných nákladů.

Nebezpečí!

Nebezpečí úrazu!

Nesprávně provedené opravy mohou způsobit, že přístroj přestane fungovat bezpečně. To ohrožuje Vás a Vaše prostředí.

Porucha / závada – Příčina, opatření k nápravě

Motor nespustuje. Chybí síťové napětí? Zkontrolujte kabely, konektory, zásuvky a pojistky.

Porucha kabelu. Obraťte se na místní servisní středisko.

SPECIFIKACE

Jmenovité napětí	230-240V~50Hz
Výkon	1500W
Elektrický motor	360/min
Pracovní šířka	450mm
Maximální pracovní hloubka	180mm
Hladina akustické intenzity	71.2dB (A)
Hladina akustické intenzity při výkonu	93dB (A)
Hmotnost	13KG

Záruka a servis

Na materiálové a výrobní vady se vztahuje záruka trvající 1 rok od data nákupu. Pokud výrobek vykazuje vady materiálu a výrobní vady v průběhu této záruční doby, garantujeme bezplatnou opravu za podmínky, že byl výrobek používán řádně a pro účely, pro které je určen. Na příslušenství se záruka nevztahuje.

PROHLÁŠENÍ O SHODĚ



2006/95/EC "Low Voltage"
98/37/EEC "Machinery Directive (MD)"
2004/108/EC "Electromagnetic Compatibility Directive (EMC)"
2000/14/EC "Outdoor Noise Directive"

SUMEC Hardware & Tools Co.,Ltd.

Prohlašuje, že tento výrobek elektrický kultivátor splňuje veškeré bezpečnostní a právní předpisy pro provoz dle udávaných norem.

:

Electrický kultivátor

1605 (VeGA GT 5333)

Výkon el.motoru : 1500W

Hladina akustické intenzity 71.2 dB(A)

Hladina akustické intenzity při výkonu (LwA) : 93dB(A)

Conforms to all applicable European standards.

EN60335-1/AS:2006

EN709/A1:1999

EN50366/A1:2006

EN55014-1:2006

EN55014-2/A1: 2001

EN61000-3-2:2006

EN61000-3-3/AA: 2005

2000/14/EC,Annex VI&2005/88/EC

Authorized Signatory

Date: _2009-09-30

Signature:

Cai Ji Bo

Name: **Cai Ji Bo**

General Manager

SUMEC Hardware & Tools Co.,Ltd.