



FIG. A

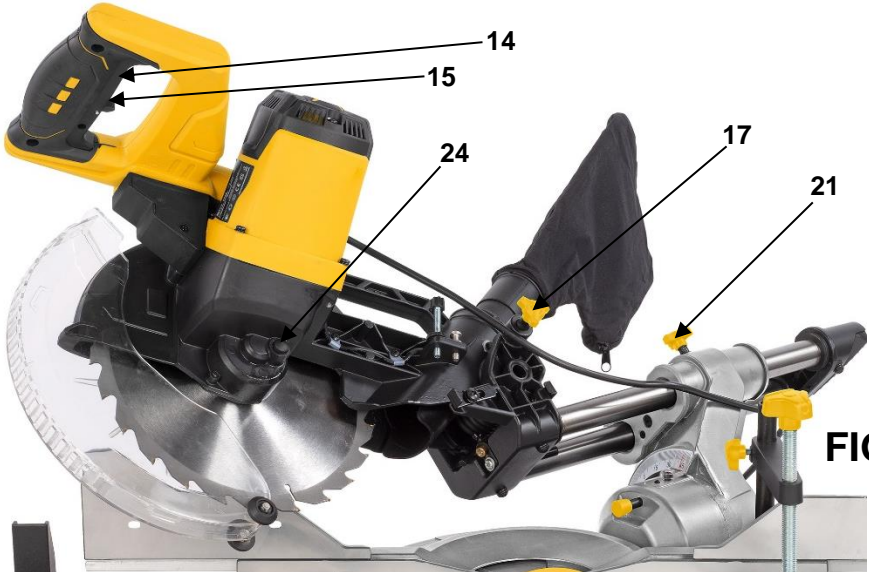
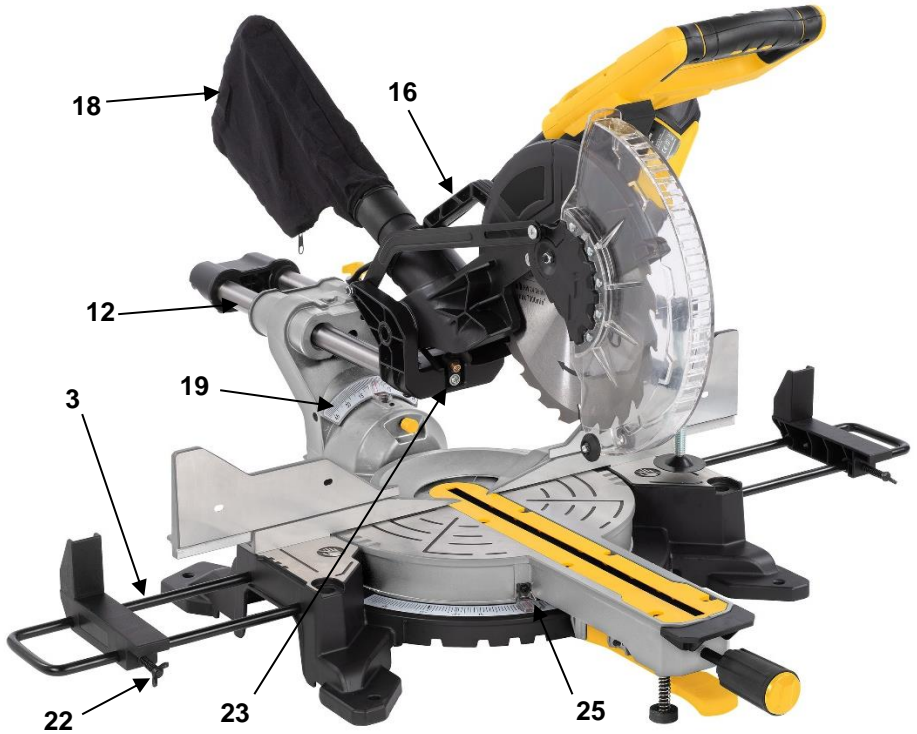
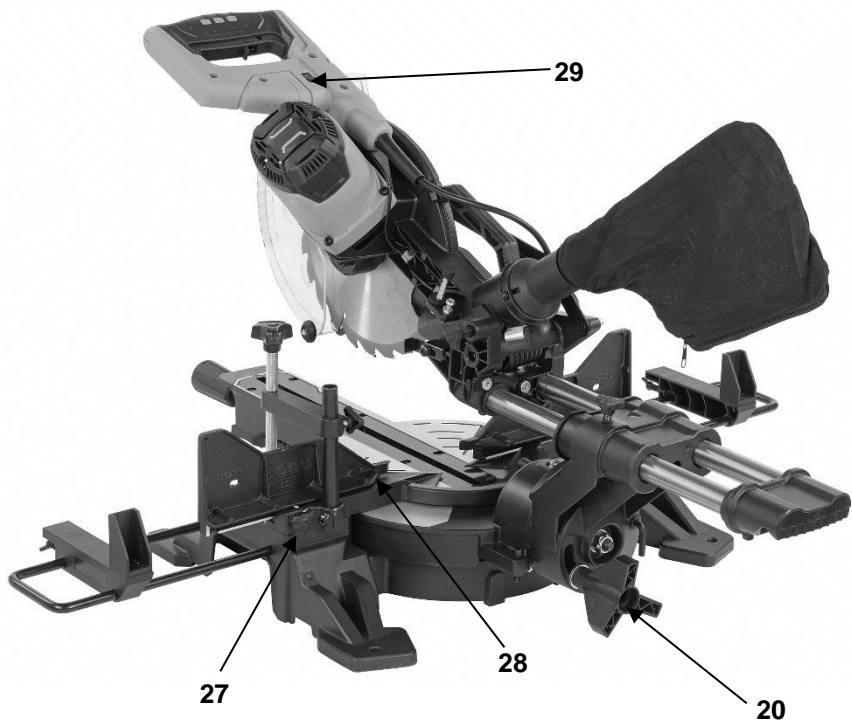


FIG. B



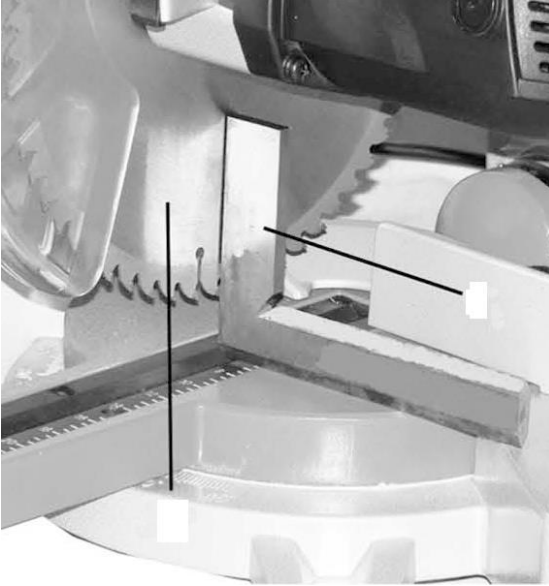


FIG. 1

DUAL BEVEL



FIG. 2

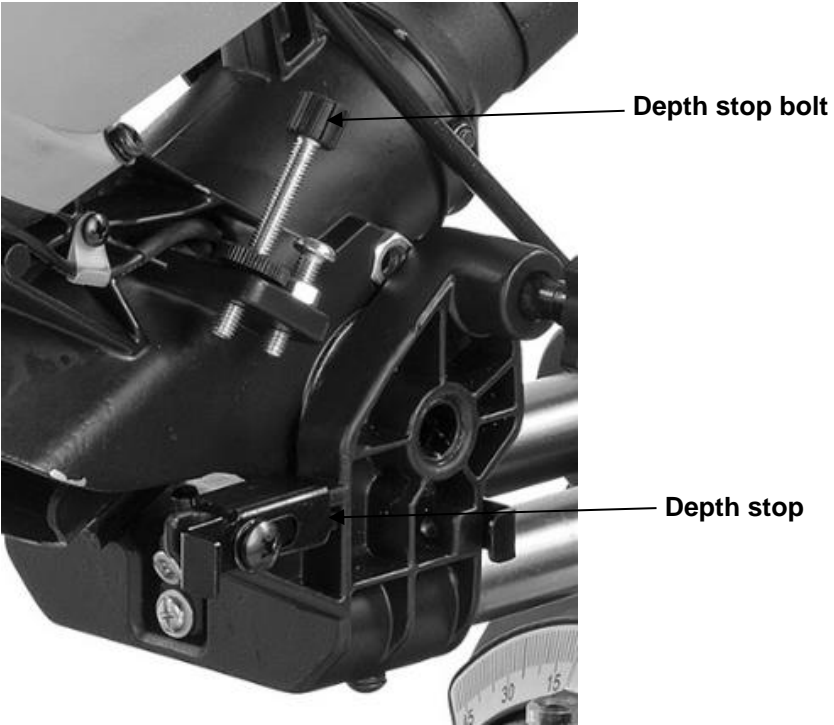


FIG. 3



FIG. 4

1	POUŽÍVANIE	3
2	POPIS (OBR. A & B)	3
3	OBSAH BALENIA	3
4	SYMBOLY	4
5	VŠEOBECNÉ BEZPEČNOSTNÉ VAROVANIA PRE ELEKTRICKÉ NÁRADIE	4
5.1	<i>Pracovná plocha</i>	4
5.2	<i>Elektrická bezpečnosť</i>	4
5.3	<i>Osobná bezpečnosť</i>	5
5.4	<i>Používanie elektrického náradia a starostlivosť oň</i>	5
5.5	<i>Servis</i>	6
6	DOPLNKOVÉ BEZPEČNOSTNÉ POKYNY	6
7	DOPLNKOVÉ BEZPEČNOSTNÉ POKYNY PRE LASERY	7
8	MONTÁŽ	7
8.1	<i>Montáž bočnej opornej tyče</i>	7
8.2	<i>Montáž páky na zamknutie stola</i>	8
8.3	<i>Montáž zveráka</i>	8
9	PREVÁDZKOVÉ POKYNY	8
9.1	<i>Preprava pokosovej píly</i>	8
9.2	<i>Vysávanie prachu a úlomkov</i>	8
9.3	<i>Upnutie obrobku</i>	8
9.4	<i>Horizontálny pokosový uhol</i>	8
9.5	<i>Nastavenie uhla rezania (obr. 1)</i>	8
9.6	<i>Dvojitý sklon (obr. 2)</i>	8
9.7	<i>Nastavenie posuvného zámku</i>	9
9.8	<i>Hĺbkový doraz</i>	9
9.9	<i>Zapnutie / vypnutie</i>	9
9.10	<i>Laser</i>	9
9.11	<i>Vrecko na prach</i>	9
9.12	<i>Pílenie</i>	10
9.13	<i>Pílenie špeciálnych obrobkov</i>	10

9.14	Výmena pílového listu (obr. 3).....	10
10	ČISTENIE A ÚDRŽBA	11
10.1	Čistenie	11
10.2	Napájací kábel.....	11
11	TECHNICKÉ ÚDAJE	11
12	KAPACITA REZANIA	11
13	HLUK	11
14	SKLADOVANIE	11
15	ODSTRAŇOVANIE PORÚCH	12
16	ZÁRUKA	12
17	ŽIVOTNÉ PROSTREDIE	13
18	VYHLÁSENIE O ZHODE	13

POSUVNÁ POKOSOVÁ PÍLA NA DVOJITÉ ŠIKMÉ REZY 2200 W – 254MM POWX075740DB

1 POUŽÍVANIE

Tento nástroj je určený na použitie ako stacionárny stroj na robenie rovných a priečnych rezov do dreva. Môžete píliť tvrdé a mäkké drevo, ako aj drevotrieskové a drevovláknité dosky.

Tento nástroj smú používať len dospelí.

Nevhodné na profesionálne použitie.



VAROVANIE! Z dôvodu vlastnej bezpečnosti si pred použitím tohto zariadenia prečítajte tento návod a všeobecné bezpečnostné pokyny. Ak vaše elektrické zariadenie budete dávať iným používateľom, odovzdajte ho prosím spolu s týmito pokynmi.

2 POPIS (OBR. A & B)

- | | |
|--|--|
| 1. Chránený kryt | 17. Podporný kolík |
| 2. Pílový list | 18. Vrečko na prach |
| 3. Bočná oporná tyč | 19. Uholová mierka |
| 4. Deliaci prvok | 20. Zaisťovacia páka uhla |
| 5. Stôl píly | 21. Zámok posuvnej tyče |
| 6. Páka | 22. Skrutky predĺžovacích obručí |
| 7. Páka na zamknutie stola | 23. Laser |
| 8. Stolová vložka | 24. Aretácia vretena |
| 9. Mierka pre pokosový uhol (horizontálny) | 25. Ukazovateľ |
| 10. Montážny otvor | 26. Zamykací kolík na úpravu uhla |
| 11. Svorka | 27. Uzamykacia skrutka pre upínacie zariadenie |
| 12. Posuvná tyč | 28. Uzamykacie skrutky pre podporu obrobku |
| 13. Páka obsluhy | 29. Laserový vypínač |
| 14. Hlavný vypínač | |
| 15. Uvoľňovacia páka | |
| 16. Rukoväť na prenášanie | |

3 OBSAH BALENIA

- Odstráňte všetok baliaci materiál.
- Odstráňte zvyšný baliaci materiál a baliace vložky (ak sú súčasťou balenia).
- Skontrolujte, či je obsah balenia úplný.
- Skontrolujte či prístroj, elektrická šnúra, zástrčka a príslušenstvo nebolo počas prepravy poškodené.
- Baliaci materiál si, pokiaľ je to možné, odložte počas celej záručnej doby. Potom ho zlikvidujte v miestnej zberni odpadov.



VAROVANIE: Baliaci materiál nie je na hranie! Deti sa nesmú hrať s plastovými vrečkami! Nebezpečenstvo udusenía!

V tomto balení sa nachádza:

- | | |
|----------------------------|--------------------|
| 1 posuvná pokosová píla | 1 návod na obsluhu |
| 1 ks 6 mm šesťhranný kľúč, | 2 bočné vodidlá |
| 1 svorka | 1 vrečko na prach |



Ak zistíte, že chýbajú nejaké súčasti, alebo sú poškodené, kontaktujte prosím predajcu.

4 SYMBOLY

V tomto návode a/alebo na stroji sa používajú nasledujúce symboly:

	Označuje riziko osobného zranenia alebo poškodenia nástroja.		Používajte ochranu očí.
	Pred použitím si prečítajte návod.		V súlade so základnými požiadavkami európskych smerníc.
	Používajte ochranné rukavice.		Trieda II – Stroj je dvojmo izolovaný. Nepotrebuje preto uzemňovací kábel.

5 VŠEOBECNÉ BEZPEČNOSTNÉ VAROVANIA PRE ELEKTRICKÉ NÁRADIE



Starostlivo si prečítajte všetky bezpečnostné varovania a všetky pokyny. Nedodržanie všetkých varovaní a pokynov môže spôsobiť úder elektrickým prúdom, požiar a/alebo závažný úraz. Odložte si všetky varovania a pokyny na prípad, ak ich budete v budúcnosti potrebovať. Termín „elektrické náradie“ v týchto varovaniach označuje vaše elektrické náradie s napájaním zo siete (s káblom) alebo elektrické náradie napájané akumulátorom (bez kábla).

5.1 Pracovná plocha

- Pracovnú plochu udržiavajte v čistote a dobre osvetlenú. Neporiadok a prítomie na pracovisku zvyšuje riziko úrazov.
- Elektrické náradie nepoužívajte vo výbušných prostrediach, obsahujúcich napríklad horľavé tekutiny, plyny alebo prach. Elektrické náradie spôsobuje iskrenie, ktoré môže zapáliť prach alebo výpary.
- Pri používaní elektrického náradia sa nesmú v blízkosti nachádzať deti a okoloidúci. Mohli by odpútať vašu pozornosť a náradie by ste nemali pod kontrolou.

5.2 Elektrická bezpečnosť



Vždy skontrolujte, či napätie napájacieho zdroja súhlasí s napätím na výkonnostnom štítku

- Vidlice elektrického náradia musia zodpovedať sieťovej zásuvke. Vidlicu nikdy neupravujte žiadnym spôsobom. Nepoužívajte s uzemneným elektrickým náradím (pripojeným k uzemneniu) žiadne adaptéry vidlice. Používanie nepozmeňovaných vidlíc zodpovedajúcich sieťovým zásuvkám znižuje riziko úrazu elektrickým prúdom.
- Elektrické náradie nesmie byť vystavené dažďu ani vlhkým podmienkam. Prienik vody do elektrického náradia zvyšuje riziko úrazu elektrickým prúdom.

- Kábel sa nesmie nadmerne zaťažovať. Kábel nikdy nepoužívajte na prenášanie, ťahanie alebo vyťahovanie vidlice elektrického náradia. Kábel nesmie byť vystavený pôsobeniu tepla, oleja, ostrých hrán alebo pohyblivých dielov. Poškodené alebo zapletené káble zvyšujú riziko úrazu elektrickým prúdom.
- Pri používaní elektrického náradia vo vonkajšom prostredí používajte predlžovací kábel vhodný na vonkajšie použitie. Používanie šnúry vhodnej na vonkajšie použitie znižuje riziko úrazu elektrickým prúdom.
- Ak je používanie elektrického náradia vo vlhkých priestoroch nevyhnutné, používajte napájací zdroj chránený nadprúdovým ističom (RCD). Používanie RCD znižuje riziko úrazu elektrickým prúdom.

5.3 Osobná bezpečnosť

- Pri používaní elektrického náradia buďte vždy ostražitý, sledujte čo robíte a riadte sa zdravým úsudkom. Elektrické náradie nepoužívajte, ak ste unavený, alebo ak ste pod vplyvom liekov, alkoholu alebo drog. Okamih nepozornosti pri používaní elektrického náradia môže spôsobiť závažný osobný úraz.
- Používajte bezpečnostné pomôcky. Vždy noste chránič očí. Používaním bezpečnostných pomôcok, ako je protiprachová maska, neklzáva bezpečnostná obuv, tvrdá prilba alebo chrániče uší za každých podmienok sa znižuje riziko osobných úrazov.
- Zabráňte náhodnému uvedeniu do činnosti. Pred pripojením do siete sa uistite, že vypínač je vo vypnutej polohe. Prenášanie elektrického náradia s prstom na vypínači alebo pripojovanie elektrického náradia so zapnutým vypínačom zvyšuje riziko úrazov.
- Pred zapnutím elektrického náradia odstráňte akékoľvek nastavovacie kľúče a iné nástroje. Kľúč a nástroje, ktoré zostanú pripevnené k rotujúcemu dielu elektrického náradia môžu spôsobiť úraz.
- Nenakláňajte sa príliš. Vždy musíte mať spoľahlivú oporu a rovnováhu. Zlepšuje sa tým ovládateľnosť elektrického náradia v neočakávaných situáciách.
- Buďte vhodne oblečený. Nenoste voľné odevy ani šperky. Nepribližujte sa vlasmi, odevmi ani rukavicami k pohyblivým dielom. Voľné odevy, šperky alebo dlhé vlasy môžu zachytiť pohyblivé diely.
- Ak sa používajú aj pomôcky na pripojenie odsávačov a zberačov prachu, uistite sa, že sú riadne pripojené a správne sa používajú. Používaním týchto pomôcok možno znížiť nebezpečenstvo spôsobované prachom.

5.4 Používanie elektrického náradia a starostlivosť oň

- Pri použití elektrického náradia nevynakladajte nadmernú silu. Používajte správne elektrické náradie pre vaše použitie. Správne elektrické náradie zvládne prácu lepšie a bezpečnejšie, s rýchlosťou, na ktorú bolo navrhnuté.
- Nepoužívajte elektrické náradie ak sa vypínačom nezapína alebo nevypína. Elektrické náradie, ktoré sa nedá ovládať vypínačom, je nebezpečné a musí sa opraviť.
- Pred akýmkoľvek nastavením, výmenou doplnkov alebo odložením elektrického náradia odpojte vidlicu od napájacieho napätia. Takéto preventívne bezpečnostné opatrenia znižujú riziko náhodného uvedenia elektrického náradia do činnosti.
- Nepoužívané elektrické náradie uchovávajte mimo dosahu detí a nedovoľte, aby osoby neoboznámené s elektrickým náradím alebo s týmito pokynmi, používali toto elektrické náradie. Elektrické náradie je nebezpečné v rukách nepoučených používateľov.
- Elektrické náradie riadne udržiavajte. Skontrolujte, či pohyblivé diely nie sú vyosené alebo či sa nezadierajú, či nie sú poškodené diely a či nemajú žiadne iné nedostatky, ktoré môžu ovplyvniť funkčnosť elektrického náradia. V prípade poškodenia sa elektrické náradie musí pred opätovným použitím opraviť. Veľa úrazov spôsobujú nedostatočne udržiavané elektrické náradie.
- Náradie sa musí udržiavať v naostrenom a čistom stave. Riadne udržiavané rezné nástroje s ostrými reznými hranami majú menšiu náchylnosť k zadieraniu a ľahšie sa ovládajú.

- Elektrické náradie, doplnky a nástrojové koncovky a pod. používajte v súlade s týmito pokynmi a spôsobom, zamýšľaným pre daný druh elektrického náradia, berúc na zreteľ pracovné podmienky a na prácu, ktorá sa má vykonávať. Používanie elektrického náradia na iné operácie ako tie, pre ktoré je určené, môže spôsobiť nebezpečnú situáciu.

5.5 Servis

Servis elektrického náradia zverte kvalifikovanému opravárovi. Môžu sa používať iba rovnaké náhradné diely. Zaručíte tak, že bude zachovaná bezpečnosť elektrického náradia.

6 DOPLNKOVÉ BEZPEČNOSTNÉ POKYNY

- Vždy používajte prostriedky na ochranu očí.
- Stroj nikdy nepoužívajte v blízkosti horľavých kvapalín alebo plynov.
- Zariadenie NIKDY nepoužívajte, ak bol namontovaný rezací kotúč (a nie pilový kotúč).
- Pred každým použitím skontrolujte, či na pilovom liste nie sú malé praskliny alebo či nie je poškodený. Popraskaný alebo poškodený pilový list okamžite vymeňte.
- Používajte len pilové listy, ktoré odporúča výrobca a ktoré spĺňajú štandard EN847-1
- Vždy používajte príslušenstvo, ktoré vám odporúčame v tomto návode.
- Pre pilený materiál vyberte správny pilový list.
- Aby zariadenie vytváralo čo najmenej hluku, musí byť pilový list ostrý a čistý.
- Používajte len správne naostrené pilové listy. Neprekračujte maximálnu rýchlosť vyznačenú na pilovom liste.
- Pred inštaláciou pilového listu vyčistite os, príruby (hlavne montážne povrchy) a šesťhrannú maticu. Nesprávna montáž môže spôsobovať vibrácie/klopanie alebo kĺzanie pilového listu.
- Zabráňte kontaktu píly s kovom, napr. klincami alebo skrutkami. Pred začatím práce vyhladajte a odstráňte všetky klince, skrutky a iný cudzí materiál z obrobku.
- Pred zapnutím zariadenia odstráňte zo stola píly kľúče, odrezky a ostatné predmety.
- Počas práce nenoste nikdy rukavice. Nosenie rukavíc sa odporúča len pri inštalácii rezacích nástrojov.
- Ruky sa nesmú dostať do dráhy rezania pilového listu.
- NIKDY nestojte v dráhe rezania pilového listu a zabráňte tomu, aby v dráhe rezania stáli iné osoby.
- Pílu nechajte chvíľu bežať a až potom vložte obrobok. Počúvajte vibrácie alebo klopanie pilového listu, čo môže naznačovať nesprávne namontovanie alebo vyváženie pilového listu.
- Zariadenie sa nesmie používať na robenie drážok a zárezov.
- Keď je vložka stola opotrebovaná, vymeňte ju.
- Keď stroj beží, nevykonávajte na ňom žiadne úpravy. Pred vykonávaním úprav vyberte zástrčku z el. zásuvky.
- V prípade potreby použite zatlačací blok. Zatlačací blok sa musí použiť pri pozdĺžnom pilení menších obrobkov, aby sa vaše ruky a prsty nedostali do blízkosti pilového listu.
- Zatlačací blok si vždy odložte, keď sa nepoužíva.
- Venujte mimoriadnu pozornosť pokynom, ktoré napomáhajú znížiť nebezpečenstvo SPÄTNÉHO NÁRAZU. SPÄTNÝ NÁRAZ je náhla reakcia na zaseknutý, ohnutý alebo zle umiestnený pilový list. SPÄTNÝ NÁRAZ spôsobuje vyrazenie obrobku dozadu, smerom k operátorovi. SPÄTNÝ NÁRAZ môže spôsobiť vážne zranenie. SPÄTNÉMU NÁRAZU možno zabrániť tak, že budete váš pilový list udržiavať ostrý, rozrezávacie vodidlo bude paralelne s pilovým listom, štiepací nôž a chránič pilového listu budú v dobrom stave a v správnej polohe, obrobok budete mať dobre uchopený, kým úplne neprejde popri pilovom liste a že nebudete rezať poskrúcané alebo nepravidelné kusy dreva alebo kusy, ktoré nemajú rovnú hranu na posúvanie pozdĺž rozrezávacieho vodidla v pozdĺžnom smere.
- Nevykonávajte žiadne činnosti tak, že by ste ruky používali na podopieranie obrobku alebo na jeho vedenie rukami, ale namiesto toho použite rozrezávacie vodidlo alebo pokosový blok.

- Ponad pilový list alebo v jeho okolí sa NIKDY nenahýbajte. Obrobok vyťahnite až vtedy, keď sa pilový list úplne zastavil.
- Obrobok neposúvajte prudko, ani príliš rýchlo. Obrobky, ktoré sú vyrobené z tvrdého materiálu, by sa mali vsúvať čo najpomalšie. Obrobok pri posúvaní do píly nikdy neskladajte, ani neotáčajte. Ak sa pilový list zasekne alebo sa prestane otáčať, keď obrobok vsúvate, zariadenie okamžite vypnite. Odpojte zástrčku od el. zásuvky. Odstráňte kus, ktorý blokuje pílu.
- Keď sa pilový list otáča, NESMIETE sa pokúšať odstraňovať úlomky, ani sa dotýkať chrániča pilového listu.
- Z obrobku odstráňte všetky hrče a až POTOM spustíte pílu.
- S káblom zachádzajte správne. Pri odpájaní zástrčky z el. zásuvky nikdy neťahajte za kábel. Kábel nevystavujte teplu, oleju, vode a ostrým hranám.
- Niektoré typy prachu, ktorý sa vytvára pri práci s pilou, môžu obsahovať určité chemikálie, ktoré môžu spôsobiť rakovinu, vrodené chyby alebo iné genetické poškodenia. Niektoré príklady týchto látok sú:
 - olovo z náterov obsahujúcich olovo,
 - arzén a chróm z chemicky upraveného dreva.
- Zdravotné nebezpečenstvo vyplývajúce z takéhoto používania závisí od frekvencie vykonávania tohto druhu práce.
- Opatrenia pre zníženie vystavovania sa týmto chemikáliám: vždy pracujte v dobre vetranej oblasti a používajte schválené ochranné vybavenie, napr. protiprachovú masku, ktorá je špeciálne určená na filtrovanie mikroskopických častíc.
- Pri pílení pripojte na systém pre vyfukovanie prachu príslušné zariadenie.
- Chránič môžete zdvihnúť a polohovať zatiaľ obrobok, alebo ak chcete pri údržbárskych prácach získať lepší prístup k niektorému miestu. Pred pripojením zariadenia k elektrickej sieti musí byť chránič pilového listu znížený a umiestnený naplocho na stole píly.

7 DOPLNKOVÉ BEZPEČNOSTNÉ POKYNY PRE LASERY



Varovanie! Laserový lúč môže poškodiť zrak. Nikdy sa nepozerajte priamo do laserového lúča.

- Počas používania nemierte laserovým lúčom na ľudí, priamo ani nepriamo, ani cez odrazové povrchy.
- Tento laser spĺňa požiadavky triedy 2 podľa príslušnej normy. Jednotka neobsahuje žiadne súčasti vyžadujúce servis. Plášť zo žiadneho dôvodu neotvárajte. Ak je jednotka poškodená, nechajte poškodenie opraviť autorizovanému opravnému servisu.
- Okuliare na pozeranie lasera nie sú ochrannými okuliarmi pred laserovým žiarením.

8 MONTÁŽ



Pred vykonávaním nastavovacích prác alebo údržby odpojte elektrickú zástrčku.

Túto pokosovú pílu neprevádzkujte, kým nebola úplne zložená a správne pripravená na použitie v súlade s týmto návodom.

8.1 Montáž bočnej opornej tyče

- Umiestnite dve vodiace tyče do bočných držiakov a zaistite ich.
- Uvoľnite skrutku a umiestnite bočné oporné tyče do polohovacích otvorov.
- Zaistite bočné oporné tyče pomocou svorky tak, aby ste zabránili ich vykĺznutiu z požadovanej polohy.

8.2 Montáž páky na zamknutie stola

Páku na zamknutie stola (6) naskrutkujte do závitového otvoru, ale nie príliš silno.

8.3 Montáž zveráka

Zverák (11) možno nainštalovať na ľavej alebo pravej strane vodidla. Tyč zveráka vložte do otvoru na vodidle a utiahnite zaistovaciu skrutku.

9 PREVÁDZKOVÉ POKYNY

9.1 Preprava pokosovej píly

Pri preprave elektrického nástroja použite podporný kolík (17).

Pokosovú pílu potiahnite nadol a zaistíte ju v dolnej polohe potiahnutím, otočením a zatlačením prídržného kolíka. Týmto spôsobom sa píla zaistí.

Potiahnite list píly smerom vpred a zablokujte ho dotiahnutím zámku s posuvnou tyčou (21).

9.2 Vysávanie prachu a úlomkov

Pre integrované vysávanie prachu, založte na vyhadzovač pilín (18) vrecko na prach .

Na vonkajší prach môžete použiť hadicu vysávača.



Vrecko na prach slúži len na čiastočné odstránenie prachu! Je určené na čiastočné zachytenie prachu pred vysávaním.

9.3 Upnutie obrobru

Zabezpečte, aby nemohol byť obrobok vystrelený. Najvhodnejšia na to je svorka (11).

- Obrobok stlačte pevne proti deliacemu prvku (4) a proti zarážke svorky.
- Uťahnite svorku (11) v smere hod. ručičiek, aby ste zaistili obrobok.

9.4 Horizontálny pokosový uhol

Horizontálny pokosový uhol možno nastaviť v rozmedzí od -45° do 45° . Mierka horizontálneho pokosového uhla zobrazuje aktuálne nastavenie v stupňoch.

- Povoľte páku na zamknutie stola (7).
- Stôl píly (5) otočte do požadovaného uhla (doprava alebo doľava). Požadovaný uhol môžete prečítať na dielikoch stupnice(9).
- Uťahnite páku na zamknutie stola (7) v smere hod. ručičiek.

9.5 Nastavenie uhla rezania (obr. 1)

Pílu umiestnite do dolnej polohy a zablokujte ju blokovacím kolíkom.

- Teraz podržte príložný uholník (90°) proti vodiacej koľajnici a pilovému listu. Ten sa musí úplne dotýkať príložného uholníka. Ak to tak nie je, môžete nastaviť uhol povolením kontramatice a nastavte nastavovacie skrutky, až kým uhol medzi čepeľou a otočným stole nebude činiť 90° .
- Na vykonanie tohto kroku použite dodaný kľúč na uvoľňovanie skrutiek. Skrutky nezabudnite dotiahnuť.

9.6 Dvojitý sklon (obr. 2)

Pokosovú pílu je možné použiť na rezy doprava a doľava pod uhlom $+45^\circ$ až -45° .

- Zdvihnite hlavu stroja do najvyššej polohy.
- Uvoľnite točňu uvoľnením páky na zamknutie stola (7).
- Umiestnite točňu pomocou rukoväte do požadovaného uhla.
- Opätovným dotiahnutím páky na zamknutie stola (7) zaistíte točňu v požadovanej polohe
- Odstráňte zamykací gombík (20) a zamykací kolík (26) a podržte rukoväť (13). Nakloňte hlavu stroja doľava alebo doprava do požadovaného uhla podľa uhlomeru (19).
- Znova dotiahnite zamykací gombík (20) a zamykací kolík (26) a vykonajte rez.

9.7 Nastavenie posuvného zámku

- Na zaistenie a odistenie posuvnej tyče (12) otočte zaistovacie gombík posuvnej tyče (21) proti smeru alebo v smere hodinových ručičiek.

9.8 Hĺbkový doraz

Keď si neželáte úplný rez cez obrobok, použite kolík hĺbkového dorazu na ovládanie hĺbkového rezu.



Nastavte len prednú skrutku. Zadná skrutka sa používa na zabránenie tomu, aby čepeľ prerezala stôl počas normálneho rezania. Zadnú skrutku nenastavujte.

- Odistite prídržný kolík.
- Zdvihnite zostavu hlavy píly.
- Hĺbkový doraz potlačte doľava a použite nastavenia skrutky hĺbkového dorazu.
- Potiahnite hlavu píly nadol, aby ste skontrolovali aktuálne nastavenie.
- Na zmenu nastavenia najprv povoľte vrúbkovanú maticu hĺbkového dorazu na skrutke hĺbkového dorazu. Skrutku hĺbkového dorazu otáčajte v smere hodinových ručičiek, aby ste znížili hĺbku a proti smeru hodinových ručičiek, aby ste zvýšili hĺbku. Po nastavení utiahnite maticu hĺbkového dorazu.
- V prípade potreby potlačte hĺbkový doraz doprava, aby ste ho dočasne vyradili.

9.9 Zapnutie / vypnutie

Z dôvodu bezpečnosti použite na zapnutie a vypnutie nástroja obe ruky.

- Pripojte elektrické náradie k zdroju napätia.
 - Stroj zapnete súčasným stlačením hlavného vypínača (14) a zaistovacieho tlačidla (24).
 - Keď chcete stroj vypnúť, musíte hlavný vypínač (14) uvoľniť.
 - **Dôležité!** Materiál, ktorý chcete píliť, položte naplocho na povrch stroja a upevnite upínacím zariadením (11), aby sa nemohol počas pílenia pohnúť.
 - Po zapnutí píly počkajte, kým pílový list (2) nedosiahne maximálnu rýchlosť.
 - Uvoľňovaciu páku (15) stlačte do boku pomocou rukoväte (13), tlačte rovnomerne a zľahka nadol, aby sa hlava stroja presúvala cez obrobok.
 - Keď rez dokončíte, stroj vráťte do hornej polohy odstavenia a pustíte hlavný vypínač.
- Varovanie! Vratná pružina spôsobí, že hlava stroja sa automaticky na konci rezu zdvihne. Po dokončení rezu nepúšťajte rukoväť (13), ale ustáťte hlavu stroja a nechajte ju pomaly sa zdvihnúť.

9.10 Laser

- Laser môžete zapnúť a vypnúť pomocou vypínača (29).
- Laser (22) smeruje lúč na obrobok.
- Funkcia laseru umožňuje vykonávať extrémne presné rezy.

9.11 Vrečko na prach

Vrečko na prach (18) pripevnite na adaptér vysávania prachu. Keď je vrečko na prach asi dopoly naplnené, vrečko zo stroja odoberte a vyprázdňte ho.

9.12 *Pílenie*

Zabezpečte, aby pilový list nebol počas pílenia zablokovaný. Spôsobilo by to poškodenie a spálenie motora. Ak je pilový list zablokovaný, okamžite uvoľnite vypínač, aby ste predišli poškodeniu motora.

- Obrobok pevne upnite.
- Nastavte požadovaný horizontálny pokosový uhol alebo požadovaný vertikálny uhol zošikmenia.
- Nástroj zapnite.
- Rameno nástroja (12) posuňte pomaly nadol.
- U dlhších obrobkov by ste mali použiť posúvač. Na tento účel povolte zaistovacie gombík.
- Píľte obrobok.
- Nástroj vypnite.
- Počkajte, kým sa pilový list (2) úplne nezastaví a až potom vytiahnite obrobok.

9.13 *Pílenie špeciálnych obrobkov*

Zakrivené alebo okrúhle obrobky potrebujú byť zaistené pred zošmyknutím.

Zabezpečte, aby medzi obrobkom a deliacim prvkom (4) alebo stolom píly (5) nebola žiadna medzera.

9.14 *Výmena pilového listu (obr. 3)*

Pred prácou na pilovom liste nástroj vypojte zo zástrčky.



Predtým, ako sa dotknete pilového listu, počkajte. Môže byť veľmi horúci.

Zuby pilového listu môžu byť veľmi ostré.

- Vyklopte hlavu stroja smerom nahor.
- Uvoľnite skrutku krycej dosky (A), ale túto skrutku neodstraňujte z nástroja.
- Nadvihnutím a podržaním spodného krytu píly odkryte závitovú skrutku píly.
- Zatlačte jednou rukou na aretáciu vretena píly (24) a zároveň druhou rukou umiestnite imbusový kľúč na skrutku príruby. Aretácia vretena píly (24) sa aktivuje po maximálnom jednom otočení.
- Potom použite trochu viac sily a uvoľnite skrutku príruby v smere hodinových ručičiek.
- Vytočte a vytiahnite skrutku príruby a odstráňte vonkajšiu prírubu.
- Vyberte list (2) z vnútornej príruby a zatiahnite zaň smerom nadol.
- Dôkladne vyčistite skrutku príruby, vonkajšiu prírubu a vnútornú prírubu.
- Namontujte a pripevnite nový pilový list (2) v opačnom poradí.
- Dôležité! Rezný uhol zubov, inými slovami smer otáčania pilového listu (2), musí byť v súlade so smerom označeným šípku na lôžku.
- Pred opätovným začatím práce s pilou skontrolujte, či sú všetky bezpečnostné zariadenia správne namontované a v dobrom prevádzkovom stave. Dôležité! Pri každej výmene pilového listu skontrolujte, či sa v stolovej vložke (8) voľne otáča pri kolmom aj šikmom 45° nastavení.

Pri výmene pilového listu môžete utiahnuť posuvnú tyč pomocou zaistovacieho gombíka (20).

10 ČISTENIE A ÚDRŽBA

Pred vykonávaním akýchkoľvek prác na zariadení, odpojte elektrickú zástrčku!

10.1 Čistenie

- Plášť stroja čistite pravidelne mäkkou handričkou, najlepšie po každom použití.
- Ak nečistoty neschádzajú, použite mäkkú handričku namočenú vo vode so saponátom.
- Nepoužívajte rozpúšťadlá, napr. benzín, alkohol, čpavok atď. Tieto rozpúšťadlá môžu poškodiť plastové diely.



Zabezpečte, aby sa do vnútra elektrického nástroja nedostala voda!

10.2 Napájací kábel

Ak je poškodený napájací kábel (alebo sieťová zástrčka), musí sa vymeniť. Výmenu napájacieho kábla musíte vykonať len alebo kvalifikovaný špecialista (kvalifikovaný elektrikár).

11 TECHNICKÉ ÚDAJE

Napätie	220-240 V ~ 50 Hz
Menovitý výkon	2200 W (S6 25%)
Rýchlosť pri nezaťažení	5000 min-1
Ochranná trieda	II
Veľkosť píł. listu	254 mm x 30 mm x 3,0 mm

12 KAPACITA REZANIA

Uhol pracovného stola	Uhol naklonenia hlavy	Výška x šírka (mm)
90°	90°	90 x 310 mm
45° (doľava)	90°	90 x 215 mm
90°	45°	38 x 310 mm (doľava)
90°	45°	38 x 310 mm (doprava)
45°	45°	38 x 215 mm (doľava)
45°	45°	38 x 215 mm (doprava)

13 HLUK

Hodnoty emisií hluku namerané podľa príslušnej normy. (K=3)

Hladina akustického tlaku LpA	95 dB(A)
Hladina akustického výkonu LwA	108 dB(A)



POZOR! Ak akustický tlak prekročí úroveň 85 dB(A), používajte chrániče sluchu.

14 SKLADOVANIE

- Priebežne čistíme celé zariadenie a jeho príslušenstvo.
- Skladujte ho mimo dosahu detí, v stabilnej a bezpečnej polohe, na suchom a chladnom mieste, vyhňte sa prívysokým a prí nízkym teplotám.
- Nevystavujte priamemu slnečnému žiareniu. Ak je možné, uschovajte na tmavom mieste.
- Neudržiavajte v plastických taškách aby ste predišli nazhromaždenej vlhkosti.

15 ODSTRÁNANIE PORÚCH

PROBLÉM	PRÍČINA	SPÔSOB NÁPRAVY
Motor nebeží.	Do stroja sa nedostáva elektrina. Motor je preťažený alebo prehriaty.	Skontrolujte zdroj napätia a elektrický kábel. Nástroj nechajte bežať na voľných otáčkach asi 2 minúty, aby sa vychladil.
Vibrácie sú príliš silné.	Skrutky alebo súčasti sú uvoľnené. Pokosová píla nie je správne namontovaná. Obrobok nie je správne upnutý.	Uťahnite všetky skrutky. Pokosovú pílu správne namontujte. Zaistite obrobok.

16 ZÁRUKA

- Záručná lehota poskytovaná na tento výrobok v súlade s platnými zákonmi je 36 mesiacov a začína plynúť dňom zakúpenia prvým používateľom.
- Táto záruka zahŕňa všetky chyby materiálu a výrobné chyby, okrem: batérií, nabíjačiek, chybných súčastí, ktoré podliehajú bežnému opotrebovaniu ako napr. ložiská, kefy, káble a zástrčky alebo príslušenstvo ako vrtáky, vrtné korunky, pílové listy atď.; nezahŕňa poškodenia alebo chyby spôsobené zlým zaobchádzaním, nehodami alebo pozmeňovaním, ani náklady na prepravu.
- Poškodenie a/alebo chyby, ktoré sú dôsledkom nesprávneho používania, tiež nespádajú pod ustanovenia záruky.
- Nenesieme ani žiadnu zodpovednosť za zranenie osôb, ktoré je dôsledkom nesprávneho používania zariadenia.
- Opravy smie vykonávať iba autorizované servisné stredisko pre nástroje Powerplus.
- Viac informácií získate na tel. čísle 00 32 3 292 92 90.
- Prípadné náklady na prepravu vždy nesie zákazník, ak nebolo písomnou formou dohodnuté inak.
- Záruku si zároveň nemožno uplatňovať, ak bolo zariadenie poškodené v dôsledku nedbanlivej údržby alebo preťaženia.
- Zo záruky sú definitívne vylúčené prípady, kedy poškodenie vzniklo dôsledkom vniknutia kvapaliny, nadmerného preniknutia prachu, úmyselného poškodenia (úmyselne alebo závažnou nedbanlivosťou), nevhodného použitia (použitie zariadenia na účely, na ktoré nie je vhodné), nekompetentného použitia (napr. nerešpektovaním pokynov v návode), neodbornej montáže, zásahu bleskom, chybného sieťového napätia. Neboli uvedené všetky možnosti.
- Prijatie reklamácie v rámci záruky nemá vplyv na predĺženie záručnej lehoty, ani na začatie novej záručnej lehoty v prípade výmeny zariadenia.
- Staré zariadenia alebo súčasti, ktoré sú vymieňané v rámci záruky, sa preto stávajú majetkom spol. Varo NV.
- Vyhradzuje si právo zamietnuť akúkoľvek reklamáciu, ak nie je možné overiť dátum zakúpenia alebo ak je jasné, že výrobok nebol riadne udržiavaný. (čisté vetracie otvory, pravidelná údržba uhlíkových kefičiek,...)
- Potvrdenku o nákupe si musíte uschovať ako doklad o dátume zakúpenia.
- Náradie musíte vrátiť v nezobranom stave svojmu predajcovi v prijateľne čistom stave, v originálnom plastovom kufríku liatom pod tlakom, ak v ňom bolo vaše náradie dodané, spolu s priloženým dokladom o kúpe.

17 ŽIVOTNÉ PROSTREDIE

Ak musíte po dlhodobom používaní zariadenie vymeniť, nelikvidujte ho spolu s domovým odpadom, ale ekologicky bezpečným spôsobom. Odpad z elektrických výrobkov sa nesmie likvidovať s bežným domovým odpadom. Ak existuje zberňa na recykláciu, odovzdajte ho na recykláciu. Informácie o recyklácii vám poskytnú miestne úrady alebo predajca.

18 VYHLÁSENIE O ZHODE**VARO**

VARO N.V. - Joseph Van Instraat 9 - BE2500 Lier - BELGICKO vyhlasuje, že
výrobok: Posuvná pokosová píla na dvojité šikmé rezy
obchodná známka: POWERplus
model: POWX075740DB

je v súlade so základnými požiadavkami a inými relevantnými ustanoveniami príslušných európskych smerníc, na základe uplatnenia európskych harmonizovaných noriem. V prípade akýchkoľvek neoprávnených úprav tohto zariadenia stráca toto vyhlásenie svoju platnosť.

Európske smernice (vrátane ich prípadných novelizácií do dátumu podpisu):

2011/65/EÚ
2006/42/ES
2014/30/EÚ

Európske harmonizované normy (vrátane ich prípadných novelizácií do dátumu podpisu):

EN62841-1 : 2015
EN62841-3-9 : 2015
EN55014-1 : 2017
EN55014-2 : 2015
EN61000-3-2 : 2014
EN61000-3-3 : 2013

Uchovávateľ technickej dokumentácie: Philippe Vankerkhove, VARO – Vic. Van Rompuy N.V.

Nižšie podpísaný koná v mene výkonného riaditeľa spoločnosti,

Philippe Vankerkhove
Regulačné záležitosti – Compliance Manager
Lier, 17/04/2020