

Digitálna varná kanvica

**orava**

**Delux-1**  
**Návod na obsluhu/Záruka**

SK



CE

Delux 1

# Určený účel použitia zariadenia

Zariadenie je určené výlučne na varenie a ohrev pitnej, čistej (nesýtenej) vody vo vnútornom prostredí, v rozsahu, ktorý je stanovený technickými a prevádzkovými parametrami a funkciami, bezpečnostnými a užívateľskými pokynmi a vonkajšími vplyvmi prevádzkového prostredia.

Elektrické spotrebiče ORAVA sú vyrobené podľa poznatkov súčasného stavu techniky a uznaných bezpečnostno-technických pravidiel. Napriek tomu môže nesprávnym a neodborným používaním alebo používaním v rozpore s určením vzniknúť nebezpečenstvo poranenia alebo ohrozenia života používateľa alebo tretej osoby, resp. poškodenie zariadenia a iných vecných hodnôt.

## 1. VŠEOBECNÉ BEZPEČNOSTNÉ POKYNY A UPOZORNENIA

- Tento dokument obsahuje dôležité bezpečnostné pokyny a upozornenia pre bezpečnú, správnu a hospodárnu prevádzku elektrického zariadenia. Jeho dodržiavanie pomáha užívateľovi vyhnúť sa rizikám, zvýšiť spoľahlivosť a životnosť výrobku.
- V tomto dokumente je v textových častiach použitý všeobecný termín výrobok ako:  
elektrické zariadenie – je akékoľvek zariadenie používané na výrobu, premenu, prenos, rozvod alebo použitie elektrickej energie.
- Z hľadiska účelu použitia elektrickej energie bude pojem elektrické zariadenie v užšom slova zmysle zahrňovať nasledujúce kategórie:
  - elektrické domáce spotrebiče,
  - informačné a komunikačné zariadenia,
  - spotrebnú elektroniku,
  - osvetľovacie zariadenia,
  - elektrické a elektronické nástroje,
  - hračky a zariadenia na športové a rekreačné účely,
  - zdravotnícke zariadenia (pomôcky),
  - prístroje na monitorovanie a kontrolu,
  - predajné automaty.

### 1.1 Všeobecné bezpečnostné pokyny

- Pred uvedením zariadenia do prevádzky Vám odporúčame pozorne si preštudovať návod na obsluhu a zariadenie obsluhovať podľa stanovených pokynov!

- Bezpečnostné pokyny a upozornenia uvedené v tomto návode nezahŕňajú všetky možné podmienky a situácie, ku ktorým môže pri používaní zariadenia dôjsť. Používateľ musí pochopiť, že faktorom, ktorý nie je možné zabudovať do žiadneho z výrobkov, je osobná zodpovednosť a opatrnosť. Tieto faktory teda musia byť zaistené používateľmi obsluhujúcimi toto zariadenie.
- Nedodržaním bezpečnostných pokynov a upozornení výrobca nezodpovedá za akékoľvek vzniknuté škody na zdraví alebo majetku!
- Návod na obsluhu udržiajte podľa možnosti v blízkosti zariadenia počas celej doby jeho životnosti. Návod na obsluhu vždy uchovávajte spolu so spotrebičom pre jeho použitie v budúcnosti a použitie novými používateľmi.
- Zariadenie používajte výhradne na určený účel a spôsobom, ktorý je stanovený výrobcom.
- Zariadenie je určené na používanie v domácnosti a v podobných vnútorných priestoroch určených na bývanie bez zvláštneho zamerania.
- Tento spotrebič je určený okrem použitia v domácnosti aj na nasledujúce spôsoby použitia:
  - v obchodoch, kanceláriách a ostatných podobných pracovných prostrediach;
  - v hospodárskych budovách;
  - v hoteloch, motelloch a ostatných obytných prostrediach;
  - v zariadeniach poskytujúcich nocľah s raňajkami.
- Nejde o profesionálne zariadenie na komerčné použitie.
- Nemeňte technické parametre a charakteristiky zariadenia neautorizovanou zmenou či úpravou akejkoľvek časti zariadenia.
- Výrobca nezodpovedá za škody spôsobené počas prepravy, nesprávnym používaním, poškodením alebo zničením zariadenia vplyvom nepriaznivých poveternostných podmienok.

## 1.2 Bezpečnosť prevádzkového prostredia

- Nepoužívajte zariadenie v priemyselnom prostredí ani vo vonkajšom prostredí!
- Zariadenie nevystavujte účinkom:
  - zdrojov nadmerného tepla alebo otvoreného ohňa,
  - kvapkajúcej alebo striekajúcej vody,
  - vibrácií a nadmerného mechanického namáhania,
  - hmyzu, živočíchov a rastlinstva,
  - agresívnych a chemických látok.
- Prevádzkové prostredie zariadenia musí byť vždy v súlade so stanovenými základnými charakteristikami.

Charakteristiky prevádzkového prostredia:

1. Teplota okolia:  $+5 \div +40$  °C
  2. Vlhkosť:  $5 \div 85$  %
  3. Nadmorská výška:  $\leq 2\ 000$  m
  4. Výskyt vody: občasná kondenzácia vody alebo výskyt vodnej pary
  5. Výskyt cudzích telies: množstvo a druh prachu sú nevýznamné
  6. Stupeň ochrany krytom: min. IP20 (zariadenie je chránené pred dotykom nebezpečných častí prstom ruky a nechránené proti účinkom vody)
- Tento stupeň ochrany krytom nie je označený na výrobku a v technických parametroch uvedených v návode na obsluhu.
  - Pokiaľ je stupeň ochrany krytom pri výrobku odlišný od stupňa IPX0, tento údaj je potom uvedený na štítku zariadenia, prípadne aj v technických parametroch návodu na obsluhu.
  - Ostatné charakteristiky prevádzkového prostredia v domácnosti (mechanické namáhanie – rázy a vibrácie, výskyt rastlinstva, živočíchov, poveternostných vplyvov...) sú z hľadiska účinku na správne a bezpečné používanie elektrických zariadení zanedbateľné.

### 1.3 Elektrická bezpečnosť

- Pred prvým pripojením elektrického spotrebiča do napájacej siete skontrolujte, či sieťové napätie uvedené na štítku spotrebiča zodpovedá napätiu sieťovej zásuvky v domácnosti.
- Elektrický spotrebič je určený na napájanie z elektrickej siete 1/N/PE ~ 230 V 50 Hz.
- Elektrická bezpečnosť spotrebiča je zaručená výhradne iba v prípade správneho zapojenia do elektrickej siete.
- Elektrické zariadenie triedy ochrany I sú vybavené ochranou proti úrazu elektrickým prúdom prostriedkami ochranného uzemnenia neživých častí, ktoré sa môžu stať pri poruche zariadenia nebezpečne živými. Takéto zariadenia pripájajte vždy len do riadne nainštalovaných sieťových zásuviek, ktoré sú vybavené ochranným uzemnením a majú správne pripojený vodič ochranného uzemnenia.  
Sú to všetky elektrické zariadenia vybavené trojvodičovým napájacím prívodom.
- Elektrické zariadenia triedy ochrany II sú vybavené ochranou proti úrazu elektrickým prúdom dvojitou izoláciou alebo zosilnenou izoláciou nebezpečných živých elektrických častí. Zariadenie triedy ochrany II nesmie byť vybavené prostriedkami pre pripojenie ochranného uzemnenia.  
Sú to všetky elektrické zariadenia vybavené dvojvodičovým napájacím prívodom.
- Elektrické zariadenia triedy ochrany III sú také zariadenia, ktoré sú napájané pomocou zdroja malého bezpečného napätia (batériou alebo akumulátorom) a z hľadiska úrazu elektrickým prúdom nepredstavujú pre používateľa žiadne nebezpečenstvo.

- Pre zaistenie zvýšenej bezpečnosti proti nebezpečenstvu úrazu elektrickým prúdom pri používaní elektrických spotrebičov laikmi sa odporúča nainštalovať do obvodu elektrického napájania pre zásuvky s menovitým prúdom nepresahujúcim 20 A prúdový chránič (RCD) s menovitým vybavovacím prúdom neprevyšujúcim 30 mA.  
O zaistení bezpečnosti a správnosti elektrickej inštalácie sa poraďte s kvalifikovaným elektrikárom.
- Používajte výhradne iba napájací kábel so zástrčkou (sieťovú šnúru), ktorý bol dodaný spolu so zariadením a kompatibilný so sieťovou zásuvkou. Použitie iného kábla môže viesť k požiaru alebo úrazu elektrickým prúdom.
- Elektrický spotrebič vždy pripájajte do ľahko prístupnej sieťovej zásuvky. V prípade vzniku prevádzkovej poruchy je nutné spotrebič čo najrýchlejšie vypnúť a odpojiť zo sieťového napájania.
- Napájací kábel a sieťová vidlica musia vždy zostať ľahko prístupné pre bezpečné odpojenie elektrického spotrebiča z napájania z elektrickej siete.
- Napájací kábel/sieťovú šnúru neodpájajte ťahaním za kábel/šnúru. Odpojenie vykonajte vytiahnutím prívodu za zástrčku napájacieho kábla/sieťovej šnúry.
- Ak použijete predĺžovací napájací kábel, skontrolujte, či celkový menovitý výkon všetkých zariadení pripojených k predĺžovaciemu napájaciemu káblu neprevyšuje max. prúdové zaťaženie predĺžovacieho kábla.
- Ak musíte použiť predĺžovací napájací kábel alebo napájací blok, zabezpečte, aby bol predĺžovací napájací kábel alebo napájací blok pripojený k elektrickej zásuvke, a nie k ďalšiemu predĺžovaciemu napájaciemu káblu alebo napájaciemu bloku. Predĺžovací napájací kábel alebo napájací blok musia byť určené pre uzemnené elektrické zástrčky a zapojené do správne uzemnenej elektrickej zásuvky.
- Zástrčka napájacieho kábla spotrebiča musí byť kompatibilná so sieťovou zásuvkou. Nikdy nepoužívajte žiadne adaptéry ani iným spôsobom zásuvku neupravujte. Nepoužívajte nevhodné a poškodené zásuvky!
- Aby ste predišli elektrickému šoku, zapájajte napájacie káble zariadenia do riadne uzemnených elektrických zásuviek. Ak je zariadenie vybavené napájacím káblom s 3-pólovou zástrčkou, nevyužívajte adaptéry, ktoré nemajú uzemňujúci prvok, ani neodstraňujte uzemňujúci prvok zo zástrčky alebo adaptéra.
- Neohýbajte, nestláčajte alebo iným spôsobom nevystavujte napájací kábel/sieťovú šnúru spotrebiča pôsobeniu mechanického namáhania ani vonkajším zdrojom tepla. Poškodenie napájacieho kábla môže viesť k úrazu elektrickým prúdom.
- Pri poškodení napájacieho kábla spotrebič odpojte z elektrickej siete a ďalej nepoužívajte.
- Ak je napájací kábel/sieťová šnúra poškodená, musí ju vymeniť výrobca, jeho servisná služba alebo podobne kvalifikovaná osoba, aby sa predišlo nebezpečenstvu úrazu elektrickým prúdom.

- Elektrický spotrebič, ako aj napájací kábel a sieťovú zásuvku pravidelne kontrolujte a udržiavajte v čistote. Zástrčku napájacieho kábla pravidelne odpájajte a podľa potreby čistite. Znečistenie prachom alebo inými látkami môže spôsobiť narušenie izolačného stavu a následne požiar.
- Elektrický spotrebič nevystavujte pôsobeniu vody alebo vlhkému prostrediu. Vniknutie vody do spotrebiča zvyšuje riziko úrazu elektrickým prúdom. Ak je napájací kábel mokrý alebo do spotrebiča vnikla voda, okamžite ho odpojte z elektrickej siete. Ak je spotrebič pripojený k sieťovej zásuvke a je to možné, vypnite napájanie pri elektrickom ističi ešte pred pokusom o odpojenie napájania. Ak vyťahujete mokré káble zo živého zdroja napájania, buďte nanajvýš opatrní.
- Ak pri inštalácii (pripájaní) elektrického zariadenia dochádza k demontáži ochranných krytov, tak po ukončení inštalácie nesmú byť jeho elektrické časti prístupné používateľom.

#### **1.4 Bezpečnosť osôb**

- Tento spotrebič je určený na používanie a obsluhu osobami bez elektrotechnickej kvalifikácie - laikmi, podľa pokynov určených výrobcom.
- Obsluhu zariadenia náležia činnosti, ako je zapínanie a vypínanie zariadenia, používateľská manipulácia a nastavovanie prevádzkových parametrov, vizuálna alebo sluchová kontrola zariadenia a používateľské čistenie a údržba.
- Tento spotrebič môžu používať deti od 8 rokov a osoby so zníženými fyzickými, zmyslovými alebo duševnými schopnosťami alebo s nedostatkom skúseností alebo znalostí, ak sú pod dozorom alebo dostali pokyny týkajúce sa bezpečného používania spotrebiča a porozumeli nebezpečenstvu, ktoré je s tým spojené.
- Deti sa nesmú hrať so spotrebičom.
- Čistenie a údržbu používateľom nesmú vykonávať deti bez dozoru.
- Počas používania a prevádzky udržiavajte spotrebič vždy mimo dosahu detí. Nezabudnite na to, že spotrebič je možné stiahnuť aj za voľne prístupnú sieťovú šnúru.
- Pri obsluhu elektrického spotrebiča vždy dbajte na zvýšenú opatrnosť! Nepoužívajte elektrický spotrebič, ak ste nadmerne unavení, pod vplyvom liekov alebo omamných látok znižujúcich pozornosť a sústredenie.
- Nepozornosť pri obsluhu môže viesť k vážnemu zraneniu.

## 1.5 Čistenie, údržba a opravy

- Bežné používateľské čistenie a údržbu elektrického spotrebiča vykonávajte len odporučeným spôsobom. Na čistenie nepoužívajte rozpúšťadlá ani drsné čistiace predmety. Znečistenie a viditeľné škrvny od dotyku prstov, resp. rúk je možné vyčistiť použitím čistiacich saponátov, špeciálne navrhnutých na čistenie domácich spotrebičov.
- Pokiaľ elektrický spotrebič nepoužívate, čistíte ho, alebo keď sa na spotrebiči vyskytla porucha, spotrebič vždy odpojte z napájania z elektrickej siete.
- Elektrické spotrebiče, ktoré sa po používaní čistia a nie sú určené na úplné ani čiastočné ponorenie do vody alebo inej kvapaliny, chráňte pred účinkami kvapkajúcej a/alebo striekajúcej vody a pred ponorením.
- Elektrické domáce spotrebiče rovnako ako všetky ostatné technické zariadenia podliehajú vplyvom okolitého prevádzkového prostredia a prirodzeného opotrebenia. Vzhľadom na to, že na elektrické spotrebiče používané v domácnosti laikmi nie je stanovený právny rámec pravidelnej údržby, výrobca odporúča, aby používateľ nechal spotrebič skontrolovať a odborne vyčistiť aspoň 1-krát za rok v odbornom servise.
- Takýmto postupom je možné dosiahnuť udržanie bezpečnosti, prevádzkovej spoľahlivosti a zvýšenie doby prevádzkovej životnosti zariadenia.
- Elektrický spotrebič nerozoberajte! Spotrebič pracuje s nebezpečným napätím. Z toho dôvodu vždy pri používateľskej údržbe spotrebič vypnite a odpojte ho z napájacej siete. V prípade poruchy prenechajte opravu na autorizovaný servis.
- Skôr, ako zavoláte servis:
  1. Overte si, či nie ste schopní sami odstrániť prevádzkovú poruchu podľa postupu opísaného v kapitole „Odstraňovanie prevádzkových porúch“.
  2. Vypnite a zapnite spotrebič, aby ste sa presvedčili, či sa porucha znovu objaví.
  3. Ak aj po uvedených činnostiach porucha spotrebiča pretrváva, zavolajte najbližší odborný servis.
- Elektrický spotrebič nikdy svojpomocne neopravujte!
- Neautorizovaný, nekvalifikovaný a neodborný zásah do elektrického spotrebiča môže mať za následok úraz elektrickým prúdom alebo iné vážne zranenie.
- Záručnú, ale aj pozáručnú opravu elektrického spotrebiča zverte len príslušnému kvalifikovanému odborníkovi(†).

(†) Príslušný kvalifikovaný odborník: predajné oddelenie výrobcu alebo dovozcu alebo osoba, ktorá je kvalifikovaná a oprávnená vykonávať tento druh činnosti so schopnosťou vyhnúť sa všetkým nebezpečenstvám.

## 2. Špeciálne bezpečnostné pokyny. Čítajte pozorne!

- Elektrické zariadenie je navrhnuté a vyrobené takým spôsobom, aby umožňovalo bezpečnú obsluhu a používanie osobami bez odbornej kvalifikácie. Aj napriek všetkým opatreniam, ktoré boli výrobcom vykonané pre bezpečné používanie, obsluhu a používanie nesú so sebou určité zostatkové riziká a s nimi spojené možné nebezpečenstvá.
- Pre upozornenie na možné nebezpečenstvá boli na zariadení a v sprievodnej dokumentácii použité nasledujúce symboly a ich význam:



Tento symbol upozorňuje používateľov, že zariadenie pracuje s nebezpečným elektrickým napätím. Na zariadení neodnímajte ochranné kryty. Pri nedodržaní bezpečnostných pokynov pri používaní a obsluhu zariadenia hrozí: Nebezpečenstvo úrazu elektrickým prúdom!  
Nebezpečenstvo vážneho zranenia alebo ohrozenia života!



Tento symbol upozorňuje používateľov, že pri nedodržaní bezpečnostných pokynov pri používaní a obsluhu zariadenia hrozí: Nebezpečenstvo vážneho zranenia alebo ohrozenia života!  
Nebezpečenstvo poškodenia zariadenia alebo inej škody na majetku!



Tento symbol použitý na výrobku nahradzuje vetu: Neponárať do vody alebo iných tekutín!

### Preprava/Prenášanie

- Pri preprave a použití napr. prepravného vozíka dbajte na opatrnosť pri pohybe, aby nedošlo k prevrhnutiu zariadenia a k jeho poškodeniu.
- Zariadenie prepravujte/prenášajte až po dôkladnej obhliadke priestoru a trasy, ktoré musia byť bez prekážok.
- Zariadenie nikdy neprenášajte, pokiaľ je v prevádzkovej činnosti. Zariadenie neprenášajte, pokiaľ je pripojené k sieťovej zásuvke.
- Zariadenie prenášajte pevným uchopením za držadlo a za spodný okraj podstavy alebo pevných častí jeho tela.
- Pri prenášaní dbajte na to, aby vaše ruky a zariadenie neboli vlhké alebo klzké.

Hrozí nebezpečenstvo vážneho zranenia alebo ohrozenia života!  
Hrozí nebezpečenstvo poškodenia zariadenia!

### Rozbalenie/Obaly

- Pred uvedením zariadenia do prevádzky zariadenie vybaľte a zbavte všetky jeho časti zvyškov obalových materiálov, etikiet a štítkov. Všetky obalové materiály odložte na bezpečné miesto alebo uschovajte predovšetkým mimo dosahu detí a nespôsobilých osôb.  
Hrozí nebezpečenstvo vážneho zranenia!  
Hrozí nebezpečenstvo zadusenía!



## **Kontrola/Uvedenie do prevádzky**

- Zariadenie je určené na prípravu potravín. Preto pred jeho uvedením do prevádzky očistite všetky jeho časti podľa pokynov uvedených v časti „Uvedenie do prevádzky“, resp. „Čistenie a údržba“.

### **Upozornenie!**

- Kanvicu, základňu (napájací podstavec), napájací kábel ani jeho zástrčku nikdy neponárajte do vody alebo iných tekutín.
- Zariadenie (kanvicu so základňou) a napájací kábel so zástrčkou nikdy nečistite spôsobom, pri ktorom by mohlo dôjsť k natečeniu kvapaliny do zariadenia. Tieto časti očistite len mierne navlhčenou tkaninou a utrite do sucha alebo nechajte uschnúť. Čistenie zariadenia vykonávajte len vtedy, pokiaľ je vypnuté, odpojené z napájania z elektrickej siete a dostatočne ochladené.
- Odporúčame vykonať prvotnú aj následné pravidelné kontroly zariadenia. Je veľmi dôležité, aby sa veko zariadenia dobre zatváralo a aby nebolo poškodené. Poškodené nesmú byť ani závesy. Nepokúšajte sa žiadnym spôsobom zasahovať do konštrukcie alebo nastavení konštrukčných častí zariadenia.
- Zariadenie nikdy nepoužívajte, pokiaľ je neúplné, poškodené alebo v priebehu používania došlo k poškodeniu akejkoľvek jeho časti. Pokiaľ je zariadenie poškodené, nechajte ho opraviť v odbornom servise.
- Nepoužívajte neoriginálne a neúplné časti zariadenia – kanvicu a príslušnú základňu (napájací podstavec) s prírodným káblom a zástrčkou.

Hrozí nebezpečenstvo úrazu elektrickým prúdom!

Hrozí nebezpečenstvo vážneho zranenia alebo ohrozenia života!

Hrozí nebezpečenstvo poškodenia zariadenia alebo iných vecných škôd!

## **Umiestnenie/Inštalácia**

- Zariadenie používajte len na miestach, kde nehrozí jeho prevrhnutie.
- Zariadenie umiestňujte iba na rovné, pevné a stabilné podložky – na kuchynské pracovné stoly a na časti nábytku vhodné na umiestnenie kuchynských zariadení.
- Vždy sa uistite, že miesto, na ktoré chcete zariadenie umiestniť, má dostatočný priestor, stabilitu, mechanickú pevnosť a vhodné osvetlenie.

### **Upozornenie!**

Zariadenie neumiestňujte:

- na nestabilné stoly alebo nevhodné časti nábytku,
- na nerovný a znečistený povrch,
- na tesný okraj stolov alebo častí nábytku,
- v blízkosti nádob s vodou alebo inými tekutinami.

Zariadenie nevystavujte pôsobeniu:

- priameho slnečného žiarenia, zdrojov a zariadení produkujúcich teplo,
- vibrácií a mechanického namáhania,
- nadmernej prašnosti,
- hmyzu,
- agresívnych vplyvov vonkajšieho prostredia.

- Zariadenie nezakrývajte ani čiastočne. Na zariadenie nekladte žiadne predmety. Nevkladajte a nenechajte vnikáť do otvorov krytov zariadenia cudzie telesá.
- Nezakrývajte otvory krytov určené na prúdenie vzduchu. Ventilácia vzduchu zabezpečuje spoľahlivú a bezpečnú prevádzku zariadenia. Hrozí nebezpečenstvo veľmi vážneho zranenia!  
Hrozí nebezpečenstvo požiaru!

### **Varovanie!**

- Zariadenie umiestňujte na miesto, na ktoré nemôžu voľne dosiahnuť deti. Pracovné stoly a nábytok na umiestnenie by nemal byť nižší ako 85 cm.
- Zabráňte, aby sa deti so zariadením hrali. Zariadenie sa môže prevrhnúť a spôsobiť veľmi vážne zranenie. Mechanické poškodenie (prasknutie alebo zlomenie častí a krytov) zariadenia môže spôsobiť vážne zranenie.  
Hrozí nebezpečenstvo veľmi vážneho zranenia!  
Hrozí nebezpečenstvo poškodenia zariadenia alebo iných vecných škôd!
- Zariadenie neumiestňujte a nepoužívajte v blízkosti vaní, sprích, umývadiel alebo iných nádob obsahujúcich vodu vrátane bazénu. Ak by zariadenie spadlo do vody, nevyberajte ho! Najskôr vyťahnite vidlicu sieťovej šnúry zo sieťovej zásuvky a až potom zariadenie vyberte z vody. V takýchto prípadoch odnesite zariadenie na kontrolu do odborného servisu, aby preverili, či je bezpečné a správne funguje.  
Hrozí nebezpečenstvo úrazu elektrickým prúdom!  
Hrozí nebezpečenstvo elektrického skratu!

### **Prevádzka/Dozor**

#### **Varovanie!**

- Pri tepelnej úprave vody dochádza k vysokému stupňu zahriatia vody (k varu) a k tvorbe horúcej vodnej pary. V čase prevádzkovej činnosti zariadenia budte veľmi opatrní.  
Vriaca voda a para sú veľmi horúce!  
Hrozí nebezpečenstvo veľmi vážneho zranenia!  
Hrozí nebezpečenstvo popálenia (oparenia) od horúcej vody a horúcej pary!
- Počas používania a prevádzky majte zariadenie neustále pod dozorom!
- Toto zariadenie nie je určené na ovládanie prostredníctvom programátora, vonkajšieho časového spínača alebo diaľkového ovládania, pretože existuje nebezpečenstvo vzniku požiaru, ak je zariadenie zakryté alebo nesprávne umiestnené.
- Zariadenie nenechávajte počas činnosti bez dozoru, a to predovšetkým vtedy, pokiaľ sa v jeho blízkosti nachádzajú deti, nespôsobilé osoby alebo zvieratá.
- Zariadenie nepoužívajte v prostredí s nebezpečenstvom výbuchu v prítomnosti horľavých látok a ich výparov, hmly alebo prachu a v atmosférických podmienkach, kde sa po vznietení spaliny jednoduchým spôsobom šíria vzduchom.  
Hrozí nebezpečenstvo výbuchu a/alebo vzniku požiaru!

### ***Upozornenie!***

- Zariadenie nepoužívajte na ohrev a varenie iných druhov tekutín!  
Hrozí nebezpečenstvo poškodenia zariadenia!
- Pred každým pripojením zariadenia k elektrickej sieti skontrolujte, či je hlavný vypínač v polohe „0“, „OFF“ (vypnuté).
- Zariadenie nezapínajte a nevypínajte zasunutím alebo vytiahnutím vidlice napájacieho kábla zo sieťovej zásuvky.
- Zariadenie pri obvyklom používaní vždy najskôr pripojte k napájaniu do sieťovej zásuvky a potom zapnite hlavným vypínačom.
- Po ukončení použitia zariadenie vypnite hlavným vypínačom a následne vytiahnite vidlicu napájacieho kábla zo sieťovej zásuvky.
- Pokiaľ na zariadení nefunguje hlavný vypínač, zariadenie nepoužívajte.
- Prerušenie činnosti zariadenia je možné vykonať ručným vypnutím hlavného vypínača kedykoľvek počas prevádzky (v priebehu varenia/ohrevu vody).
- Kanvicu nevyberajte zo základne (podstavca), pokiaľ nedošlo k automatickému vypnutiu.
- Zariadenie je pod nebezpečným napätím, pokiaľ je pripojené sieťové napájanie.  
Hrozí nebezpečenstvo úrazu elektrickým prúdom!

### ***Upozornenie!***

- Zariadenie nezapínajte, pokiaľ nie je kanvica naplnená vodou.
- Nikdy nenapĺňajte kanvicu, pokiaľ je umiestnená na základni (podstavci) a pripojená k sieťovej zásuvke.
- Pred zapnutím zariadenia sa uistite, že hladina vody v kanvici zodpovedá rozmedziu určeného objemu pre varenie/ohrev od MIN. po MAX.
- Pokiaľ je kanvica preplnená, môže dôjsť pri prevádzke k vytekaniam alebo vystrekovaniu časti horúcej vody. Prebytočná voda môže zaliať elektrické časti zariadenia.  
Hrozí nebezpečenstvo elektrického skratu!  
Hrozí nebezpečenstvo úrazu elektrickým prúdom!
- Pred zapnutím zariadenia sa uistite, že je veko kanvice správne uzatvorené.
- Neotvárajte veko, pokiaľ sa voda nedovarí a zariadenie sa automaticky nevypne.
- Neotvárajte veko pri vylievaní zvyškovej vody po varení/ohreve.
- Nepribližujte sa (rukami, tvárou...) do tesnej blízkosti výlevky kanvice v dobe činnosti zariadenia.

### ***Varovanie!***

- Zariadenie obsahuje časti a povrchy, ktoré sa pri prevádzke výrazne zahrievajú – povrchové plochy, odklopné veko a kovové dno varnej nádoby.
- Nedotýkajte sa zahriatych povrchov a častí! Používajte len držadlo určené na manipuláciu so zariadením v čase prevádzkovej činnosti!

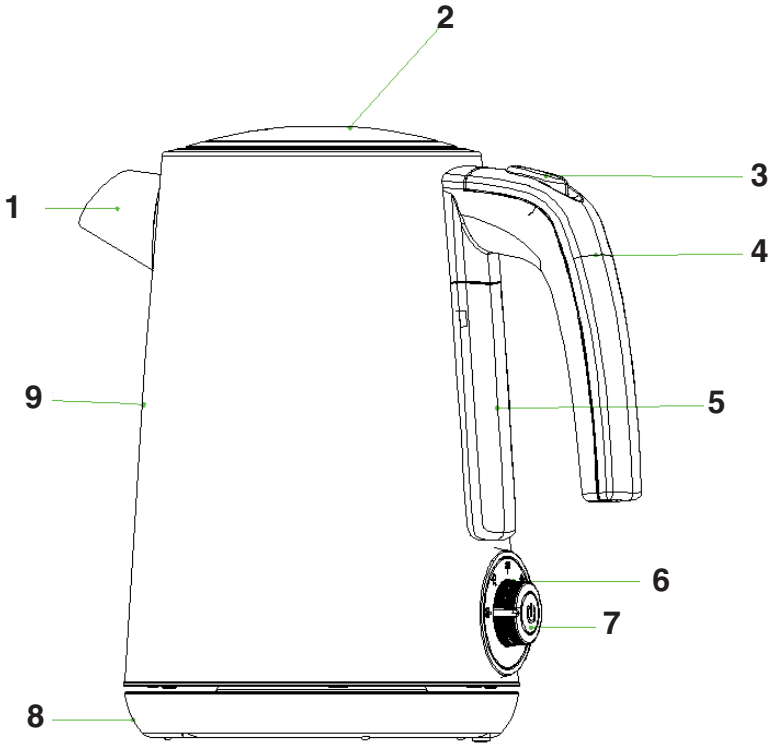
- Veko nádoby zariadenia v dobe prevádzky (po ukončení varenia) otvárajte pomaly a opatrne. Pri náhlom otvorení hrozí prudký únik horúcej pary z pracovného priestoru zariadenia.
- Nikdy nesiahajte do vnútra kanvice, pokiaľ nie je zariadenie dostatočne chladné.
- Nedotýkajte sa kovového dna kanvice, pokiaľ nie je úplne chladné. Hrozí nebezpečenstvo popálenia od horúcej plochy!  
Hrozí nebezpečenstvo popálenia (oparenia) od horúcej vody a horúcej pary!

### **Upozornenie!**

- Po vypnutí zariadenia ostávajú zahriate povrchy ešte určitý čas horúce. Pred akoukoľvek ďalšou manipuláciou so zariadením – čistenie, odloženie a uschovanie, vždy počkajte, až sa zariadenie úplne ochladí.
- Elektrická zásuvka a napájací kábel musia zostať ľahko prístupné pre bezpečné odpojenie zariadenia z elektrickej siete.
- Zariadenie nikdy neponechávajte bez dozoru a voľne prístupné s voľne visiacim napájacím káblom. Deti, nespôsobilé osoby alebo zvieratá by mohli zariadenie za napájací kábel stiahnuť. Zariadenie skladujte s omotanou sieťovou šnúrou okolo základne.  
Hrozí nebezpečenstvo vážneho zranenia!
- Zariadenie nikdy nepreťažujte nad limity stanovené technickými parametrami!
- Režim prevádzky zariadenia dodržujte podľa pokynov na obsluhu a používanie.
- Kanvicu nevystavujte tepelným šokom – nenalievajte ľadovú vodu do horúcej kanvice.
- Kanvicu naplňajte vtedy, keď je dostatočne chladná, a to len pitnou, čistou a studenou vodou.
- V prípade, že počas používania zariadenia spozorujete akékoľvek neštandardné prejavy (zvuky, zápach, dym...), zariadenie okamžite vypnite a odpojte z napájania z elektrickej siete. Zariadenie nechajte skontrolovať v odbornom servise.
- Telo kanvice a základňu (napájací podstavec) s prírodným káblom udržiavajte v čistote.
- Vodný filter nevyberajte, pokiaľ je kanvica v činnosti naplnená teplou vodou. Pri vyberaní vodného filtra buďte veľmi opatrní.
- Vnútro tela kanvice pravidelne kontrolujte a čistite – zbavujte vápenatých usadenín. Dodržujte pokyny a postup uvedený v časti „Odstraňovanie vápenatých usadenín“.
- Nesprávne čistenie nepriaznivo ovplyvňuje funkciu a životnosť zariadenia.
- Pokiaľ je súčasťou zariadenia akákoľvek bezpečnostná časť/súčasť (mechanická, elektrická), nikdy nevyradujte túto časť/súčasť z činnosti! Ak je bezpečnostná časť/súčasť poškodená alebo nefunkčná, zariadenie nepoužívajte!
- Nikdy nepodceňujte možné nebezpečenstvá a dbajte na zvýšenú opatrnosť!!!

# Obsluha

## Popis častí a ovládacích prvkov:



- 1 výlevka so sitkom
- 2 vrchný kryt
- 3 tlačidlo otvorenia vrchného krytu
- 4 rukoväť
- 5 stupnica úrovne vody
- 6 otočný ovládač nastavenia a udržiavania teploty (60°, 70°, 80°, 90° a 100°) so svetelnou signalizáciou
- 7 tlačidlo  $\cup$  (vyp./zap.) so svetelnou signalizáciou
- 8 základňa s otáčaním o 360°
- 9 telo kanvice

## Príprava a prevádzka

Zariadenie vybalte, skontrolujte, či nie je poškodené, a odstráňte z neho všetok obalový materiál.

### Požiadavky na pripojenie do elektrickej siete

- Pred pripojením zariadenia k elektrickej sieti sa presvedčte, či sa zhoduje sieťové napätie v elektrickej sieti s údajmi uvedenými na typovom štítku, ktorý je umiestnený na elektrickej základni a päte kanvice.
- Zariadenie smie byť pripojené len do elektrickej zásuvky 230 V~, 50 Hz.

Pred prvým použitím uvarenej vody z kanvice musíte najskôr min. 3-krát v kanvici naplnenej pitnou vodou po znak maximálnej hladiny prevariť vodu, vyliat ju a kanvicu dôkladne prepláchnuť.

### Uvarenie vody a udržiavanie teploty

- 1 Odviňte sieťovú šnúru od základne. Zariadenie postavte na rovný a stabilný podklad.
- 2 Otvorte vrchý kryt **2** stlačením tlačidla **3**. Naplňte kanvicu primeraným množstvom vody. Prosíme, sledujte stupnicu úrovne vody a ukazovatele MIN. a MAX. Zatvorte vrchný kryt **2**.  
**Upozornenie!:** Úroveň vodnej hladiny musí byť medzi označením MAX. (1,7 l) a MIN. (0,5 l) na stupnici. Príliš málo vody môže zapríčiniť poškodenie ohrevného telesa a príliš veľa vody môže zapríčiniť, že voda bude pri vare vytekať.
- 3 Základňu pripojte do elektrickej siete. Kanvicu položte na základňu s napájaním. Kanvicu položte tak, aby jej ústie smerovalo naľavo od Vás.  
Po položení kanvice na základňu je kanvica pripravená na prevádzku.
- 4 Ak chcete zovrieť vodu, zvolte otočným ovládačom **6** na 100° a stlačte tlačidlo **7**. Zaznie krátky zvukový signál a kanvica sa automaticky zapne. Kontrolka 100° svieti. Hneď, ako voda zovrie, zaznie 3-krát krátky zvukový signál a kanvica sa vypne. Svetelný indikátor pri nastavenej teplote ostane svietiť po dobu 30 sekúnd a potom sa vypne.

- 5 Ak chcete ohriať vodu na určitú teplotu, otočte ovládač **6** na požadovanou teplotou (**70°, 80°, 90° a 100°**). Po tom, ako zvolíte želanú teplotu, stlačte tlačidlo **7**. Zaznie krátky zvukový signál a kanvica sa automaticky zapne. Príslušný indikátor teploty pritom bude svietiť pri zvolenej teplote. Keď sa voda zohreje na želanú teplotu, zaznie 3-krát zvukový signál a svetelný indikátor ostane svietiť po dobu 30 sekúnd a potom sa vypne.

## **UPOZORNENIE!**

Nikdy nenapĺňajte kanvicu, ak je umiestnená na podstavci. Ak je kanvica preplnená, môže dôjsť k vystreknutiu vriacej vody. Varnú kanvicu nespúšťajte naprázdno. Nesprávne používanie varnej kanvice môže nepriaznivo ovplyvniť jej životnosť. Ak omylom zapnete varnú kanvicu bez vody, termostat po dosiahnutí určitej teploty automaticky kanvicu vypne. Kanvicu je možné znovu spustiť po niekoľkých minútach hneď, ako dôjde k ochladeniu antikorového dna.

## **VYPNUTIE**

Ak chcete kanvicu vypnúť pred zovretím vody, stlačte tlačidlo **7** alebo odoberte kanvicu z podstavca. Po ukončení používania odpojte zariadenie z elektrickej siete. Kryt pri vylievaní vody neotvárajte.

## **Režim automatického vypnutia**

Pokiaľ nestlačíte žiadne tlačidlo na podstavci kanvice po dobu 30 sekúnd, kanvica sa automaticky vypne a zhasne podsvietenia tlačidiel. Kanvicu opäť uvediete do prevádzky stlačením tlačidla **7**.

# OCHRANA PRED OHREVOM BEZ VODY

Ak kanvicu náhodne zapnete, keď je prázdna, ochrana pred zapnutím bez vody ju automaticky vypne. Nechajte kanvicu krátky čas vychladnúť alebo ju naplňte vodou. Po krátkej prestávke môžete kanvicu používať bežným spôsobom.

## UPOZORNENIA!

- Zariadenie nikdy nepoužívajte prázdne. Ak by sa tak náhodou stalo, tepelná poistka zariadenie automaticky vypne. Odpojte zariadenie z elektrickej siete a nechajte ho úplne vychladnúť.
- Počas prevádzky sa nedotýkajte kovového dna. Môže dôjsť k popáleniu.

## Starostlivosť, údržba a čistenie

- 1 Pred čistením odpojte zariadenie z elektrickej siete a nechajte ho úplne vychladnúť.
- 2 Sieťovú šnúru, kanvicu ani základňu neponárajte do vody.
- 3 Aby bol povrch hladký a lesklý, na čistenie nepoužívajte rozpúšťadlá ani drsné čistiace prostriedky. Vonkajší povrch kanvice môžete utrieť vlhkou tkaninou, potom vyleštiť mäkkou a suchou tkaninou.

### UPOZORNENIE!

**KANVICU, NAPÁJACÍ PODSTAVEC, SIEŤOVÝ KÁBEL ANI JEHO ZÁSTRČKU NIKDY NEPONÁRAJTE DO VODY! DBAJTE NA TO, ABY SPODNÁ ČASŤ KANVICE, PODSTAVEC, SIEŤOVÁ ŠNÚRA A ZÁSTRČKA NEPRIŠLI DO STYKU S VLHKOSŤOU!**

- 4 Je potrebné pravidelné čistenie od nánosov vodného kameňa. Interval takéhoto čistenia závisí od tvrdosti vody vo Vašej oblasti a od frekvencie používania kanvice.
- 5 Z dôvodu jednoduchšieho skladovania je sieťovú šnúru možné omotať okolo základne v spodnej časti. Pred uložením kanvice zaistíte, aby bola vypnutá, čistá a suchá. Dbajte na to, aby bolo veko bezpečne osadené v uzatvorenej polohe. Sieťovú šnúru omotajte okolo držiaka na spodnej strane podstavca. Kanvicu položte zvisle na podstavec. Na veko kanvice neodkladajte žiadne predmety.
- 6 Zariadenie nerozoberajte! Opravy prenechajte na autorizovaný servis.



## Odstraňovanie vápennej soli

Vodný kameň usadený vo vnútornom priestore varnej kanvice odstraňujte pravidelne podľa frekvencie používania varnej kanvice.

Pri bežnom používaní kanvice (3-krát až 5-krát denne) odporúčame odstraňovať vodný kameň:

- 1-krát za mesiac v oblastiach s tvrdou a veľmi tvrdou vodou;
- 1-krát za dva až tri mesiace v oblastiach s mäkkou a stredne tvrdou vodou.

Na čistenie používajte zriedený ocot alebo odstraňovač vápených solí na báze kyseliny citrónovej. Odstraňovač vápennej soli dávajte a používajte len podľa návodu výrobcu.

Minerálne usadeniny môžu po určitom čase spôsobiť nežiaduce zafarbenie vnútorného priestoru kanvice a vodoznaku. Tieto usadeniny odstránite pomocou špeciálneho prípravku na odstránenie minerálnych usadenín, ktorý je k dispozícii vo väčšine supermarketov alebo obchodných domov.

### Alternatívny postup

- 1 Naplňte kanvicu do 2/3 roztokom z jedného dielu octu a dvoch dielov vody, privedte roztok do varu a ponechajte odstáť do druhého dňa.
- 2 Kanvicu vyprázdňte, naplňte čistou vodou, vodu privedte do varu a potom vylejte. Zopakujte tento postup, kým nebude kanvica celkom čistá a pripravená na použitie.

## Technické údaje

<b>Napájanie:</b>	220 - 240 V~ 50/60 Hz
<b>Príkion:</b>	2 520 - 3 000 W
<b>Kapacita:</b>	1,7 l
<b>Rozmery (š x v x h):</b>	24 x 25,5 x 16,5 cm
<b>Hmotnosť:</b>	1,4 kg

### Výrobca:

ORAVA retail 1, a.s.  
Seberíniho 2  
821 03 Bratislava  
Slovenská republika

### Dovozca:

ORAVA retail 1, a.s.  
Seberíniho 2  
821 03 Bratislava  
Slovenská republika

ORAVA distribution CZ, s.r.o.  
Ostravská 494  
739 25 Sviadnov  
Česká republika

### LIKVIDÁCIA POUŽITÝCH ELEKTRICKÝCH A ELEKTRONICKÝCH ZARIADENÍ



Symbol na výrobku alebo jeho balení udáva, že tento výrobok nepatrí do domáceho odpadu. Je nutné odnieť ho do zberného miesta pre recykláciu elektrického a elektronického zariadenia.

Zaistením správnej likvidácie tohto výrobku pomôžete zabrániť negatívnym dôsledkom na životné prostredie a ľudské zdravie, ktoré by inak boli spôsobené nevhodnou likvidáciou tohto výrobku. Podrobnejšie informácie o recyklácii tohto výrobku zistíte na príslušnom miestnom úrade, v službe pre likvidáciu domáceho odpadu alebo v obchode, kde ste výrobok zakúpili.



Tento výrobok zodpovedá všetkým základným požiadavkám smerníc EÚ, ktoré sa naň vzťahujú.