



eta







SK - PRÁČKA

1. BEZPEČNOSTNÉ POKYNY	3
2. TECHNICKÁ ŠPECIFIKÁCIA.....	9
3. INŠTALÁCIA.....	9
4. PREHĽAD OVLÁDACIEHO PANELU.....	12
5. POUŽÍVANIE PRÁČKY	13
6. TABULKA PROGRAMŮ.....	18
7. ČISTENIE A ÚDRŽBA.....	21
9. RIEŠENIE PROBLÉMOV	24
10. AUTOMATICKÁ UPOZORNĚNÍ NA ZÁVADU A CO JE TŘEBA UDĚLAT ...	26
11. TECHNICKÁ DÁTA	27
12. STAROSTLIVOSŤ O ZÁKAZNÍKA A SERVIS.....	27

eta 356690000D

Ďakujeme, že ste si vybrali tento výrobok. Odporúčame vám, aby ste venovali nejaký čas prečítaniu tohto návodu / inštaláčného návodu a plne pochopili, ako správne spotrebič nainštalovať a používať. Prečítajte si všetky pokyny ešte pred použitím spotrebiča a návod si uschovajte pre ďalšiu potrebu.

Prehľad symbolov použitých v návode alebo na výrobku

Ikona	Typ	Význam
	VAROVANIE	Nebezpečenstvo vážneho zranenia alebo smrti
	NEBEZPEČENSTVO ÚRAZU ELEKTRICKÝM PRÚDOM	Nebezpečné napätie
	POŽIAR	Nebezpečenstvo požiaru
	POZOR	Nebezpečenstvo úrazu alebo poškodenie majetku
	DÔLEŽITÁ POZNÁMKA	Správna prevádzka systému
	Pozri návod na použitie.	

1. BEZPEČNOSTNÉ POKYNY

Prevádzkové napätie / frekvencia	(220 – 240) V~ / 50 Hz
Celkový prúd (A)	10
Tlak vody (Mpa)	Maximálny 1 Mpa / Minimálny 0,1 Mpa
Celkový príkon (W)	1850
Maximálna kapacita náplne (suchá bielizeň) (kg)	6

- Spotrebič neumiestňujte na koberec alebo také povrchy, ktoré by zabránili ventilácii na spodku.
- Spotrebič nie je určený na používanie osobami (vrátane detí) so zníženými fyzickými, zmyslovými alebo psychickými schopnosťami, s nedostatočnými skúsenosťami a znalosťami, pokiaľ nie sú pod dozorom alebo neboli riadne poučené o bezpečnom používaní spotrebiča osobou zodpovednou za ich bezpečnosť.
- Deti mladšie ako 3 roky by sa mali držať mimo dosahu, ak nie sú pod stálym dohľadom.
- V záujme výmeny v prípade poškodenia napájacieho kábla sa obráťte na najbližšie autorizované servisné stredisko.
- Pri spájaní prívodu vody k spotrebiču používajte len nové hadice na prívod vody dodávané so spotrebičom. Nikdy nepoužívajte staré, použité ani poškodené hadice na prívod vody.
- Deti sa so spotrebičom nesmú hrať. Čistenie a používateľskú údržbu nesmú vykonávať deti bez dozoru.




POZNÁMKA: V prípade, že chcete mať tento návod na použitie v elektronickej podobe, nájdete ho k stiahnutiu na stránkach www.eta.sk

- Práčka je určená iba na domáce použitie. Komerčné použitie má za následok stratu zodpovednosti za vady.

1.1 Všeobecné bezpečnostné varovania

- Teplota okolia nevyhnutná na prevádzku práčky je 15 – 25 °C.
- Ak je teplota nižšia ako 0 °C, hadice sa môžu roztrhnúť alebo elektrická karta nemusí fungovať správne.
- Uistite sa, či v odevoch naložených do práčky nie sú žiadne voľné cudzie predmety, ako sú kince, ihly, zapaľovače a mince.
- Odporúča sa, aby ste pre svoje prvé pranie vybrali program 90° Bavlna bez bielizne a s priehradkou II zásuvky na pracie prostriedky naplnenou do polovice vhodným pracím prostriedkom.
- Z pracích prostriedkov a aviváží vystavených vzduchu dlhší čas sa môžu vytvárať usadeniny. Do zásuvky naplňte aviváž alebo prací prostriedok len na začiatku každého prania.
- Odpojte práčku a vypnite napájanie vody, ak práčku necháte bez používania dlhšie obdobie. Zároveň odporúčame dvierka ponechať otvorené, aby sa predišlo nahromadeniu vlhkosti vnútri práčky.
- Programy s predpieraním používajte iba na veľmi znečistenú bielizeň.

- V práčke môže zostať trochu vody v dôsledku kontroly kvality počas výroby. Neovplyvní to prevádzku práčky.
- Obal spotrebiča môže byť nebezpečný pre deti. Nedovoľte deťom hrať sa s obalmi alebo malými časťami práčky.
- Obalové materiály držte na mieste mimo dosahu detí alebo ich náležite zlikvidujte.

 Zásuvku na prací prášok nikdy neotvárajte, ak je spotrebič v prevádzke.

- Spotrebič v prípade poruchy odpojte zo siete a zatvorte prívod vody. Nepokúšajte sa vykonať žiadne opravy. Vždy sa obráťte na autorizovaného servisného zástupcu.
- Neprekračujte maximálne naloženie programu prania, ktorý ste si vybrali.

 Dvierka práčky v prevádzke nikdy neotvárajte násilu.

- Pranie bielizne obsahujúcej múku môže práčku poškodiť.
- Dodržiavajte pokyny výrobcu týkajúce sa používania aviváže alebo podobných prostriedkov, ktoré chcete vo vašej práčke použiť.
- Uistite sa, či dvierka práčky nie sú obmedzené a či sa dajú úplne otvoriť.
- Spotrebič nainštalujte na mieste, ktoré je dobre ventilované a najlepšie so stálou cirkuláciou vzduchu.

Funkce nouzového otevření dvířek

- Když je pračka spuštěna a v případě, že dojde k výpadku napájení nebo program nebyl kompletně ukončen, dvířka pračky zůstanou uzamčeny.

Ak chcete dvierka otvoriť:

1. Spotrebič vypnite. Zástrčku vyťahnite zo sieťovej zásuvky.
2. Na vypustenie odpadovej vody postupujte podľa pokynov uvedených v časti čistenie filtra čerpadla.
3. Stiahnite mechanizmus núdzového otvárania pomocou nástroja a zároveň otvorte dvierka.



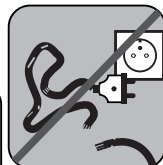
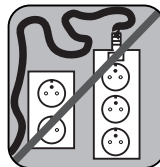
 **Prečítajte si tieto varovania. Postupujte podľa uvedených odporúčaní, aby ste seba aj iných ochránili pred rizikami a smrteľnými úrazmi.**

NEBEZPEČENSTVO POPÁLENIA

- Nedotýkajte sa vypúšťacej hadice ani vypúšťanej vody, ak je práčka v prevádzke. Zapojené vysoké teploty predstavujú riziko popálenia.

RIZIKO ÚMRTIA ELEKTRICKÝM PRÚDOMM

- Nepripojujte práčku k elektrické sieti pomocí predĺžovacieho kábelu.
- Poškodenú zástrčku nezapájajte do zásuvky.
- Zástrčku nikdy nevyťahujte zo zásuvky ťahaním za kábel. Vždy ťahajte za zástrčku.
- Elektrického kábla/zástrčky sa nikdy nedotýkajte mokrými rukami, pretože to môže spôsobiť skrat alebo úraz elektrickým prúdom.
- Práčky sa nedotýkajte, ak máte mokré ruky alebo nohy.
- Poškodený napájací kábel/zástrčka môže spôsobiť požiar alebo úraz elektrickým prúdom. V prípade poškodenia sa musí vymeniť, môže to vykonať len kvalifikovaný personál.



Riziko zaplavenia

- Pred umiestnením vypúšťacej hadice do umývadla skontrolujte rýchlosť prietoku vody.
- Vykonajte nevyhnutné opatrenia, aby sa predišlo skĺznutiu hadice.
- Prietok vody môže hadicu vyraziť, ak nie je náležite zaistená. Dbajte na to, aby odtok umývadla nebol upchatý zátkou.

Nebezpečenstvo požiaru a výbuchu

- V blízkosti práčky neuchovávajte horľaviny.
- Obsah síry z rozpúšťadiel môže spôsobiť koróziu. Materiály na odstraňovanie laku nikdy nepoužívajte v práčke.
- V práčke nikdy nepoužívajte produkty, ktoré obsahujú rozpúšťadlá.
- Uistite sa, či v odevoch naložených do práčky niesú žiadne voľné cudzie predmety, ako sú kince, ihly, zapaľovače a mince.

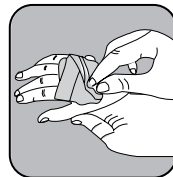
Nebezpečenstvo pádu a úrazu

- Nelezte na práčku.
- Dbajte na to, aby hadice a káble nepredstavovali nebezpečenstvo zakopnutia.
- Práčku neotáčajte hore nohami ani na bok.
- Práčku nezdvíhajte za dvierka ani zásuvku na prací prostriedok.
- Spotrebič musí byť prepravovaný najmenej 2 osobami.



Bezpečnosť detí

- Deti nenechávajúte bez dozoru v blízkosti spotrebiča.
- Deti sa môžu do spotrebiča zavrieť, čo môže viesť k smrti.
- Počas prevádzky deťom nedovoľte dotýkať sa sklenených dverí. Povrch sa mimoriadne zahreje a môže spôsobiť poškodenie pokožky.
- Obalový materiál uchovávajúte mimo dosahu detí.
- Pri požití alebo styku pokožky a očí s čistiacimi prostriedkami a materiálmi môže dôjsť k otrave a podráždeniu. Čistiace materiály uchovávajúte mimo dosahu detí.



1.2 Počas používania

- Domáce zvieratá držte mimo spotrebiča.
- Pred montážou skontrolujte obal spotrebiča aj jeho vonkajší povrch, po odstránení obalu. Spotrebič nepoužívajte, ak je evidentne poškodený alebo ak bol obal otvorený.
- Spotrebič musí inštalovať iba oprávnený servisný zástupca. Inštalácia inou osobou ako oprávneným zástupcom môže spôsobiť stratu zodpovednosti za vady.
- Tento spotrebič môžu používať deti vo veku od 8 rokov a osoby so zníženými fyzickými, zmyslovými alebo psychickými schopnosťami, s nedostatočnými skúsenosťami a znalosťami, ak sú pod dozorom alebo ak boli riadne poučené o bezpečnom používaní spotrebiča a rozumejú súvisiacemu nebezpečenstvu. Deti sa so spotrebičom nesmú hrať. Čistenie a používateľskú údržbu nesmú vykonávať deti bez dozoru.
- Spotrebič používajte len na bielizeň, ktorú výrobca označil ako vhodnú na pranie.
- **Pred prevádzkou práčky odnímate 4 prepravné skrutky a gumené podložky zo zadnej strany spotrebiča. Ak skrutky neodnímate, môžu spôsobovať veľké vibrácie, hluk a poruchu spotrebiča a viesť ke zodpovednosti za vady**
- Zodpovednosť za vady sa nevzťahuje na vonkajšie faktory, ako je požiar, potopa a iné zdroje poškodenia.
- Tento návod na použitie nevyhadzujte, uchovajte ho na budúce použitie a odovzdajte ho ďalšiemu vlastníkovi.

POZNÁMKA: Špecifikácie spotrebiča sa môžu líšiť v závislosti od zakúpeného výrobku.

1.3 Obaly a životné prostredie

Likvidácia obalových materiálov

Obalové materiály chránia váš spotrebič pred poškodením, ku ktorému môže dôjsť počas prepravy. Obalové materiály sú ekologicky bezpečné, pretože sú recyklovateľné. Použitie recyklovaných materiálov znižuje spotrebu materiálov a znižuje tvorbu odpadov.

1.4 Informácie o úsporách

Niektoré dôležité informácie na dosiahnutie čo najúčinnšieho používania spotrebiča:

- Neprekračujte maximálne naloženie programu prania, ktorý ste si vybrali. Umožňuje to používať váš spotrebič v režime úspory energie.
- Funkciu predpierania nepoužívajte na mierne znečistenú bielizeň.
- Pomôže vám to ušetriť množstvo spotrebovanej elektrickej energie a vody.

CE vyhlásenie o zhode CE

Vyhlasujeme, že naše výrobky spĺňajú príslušné európske smernice, rozhodnutia a nariadenia a požiadavky uvedených referenčných noriem.

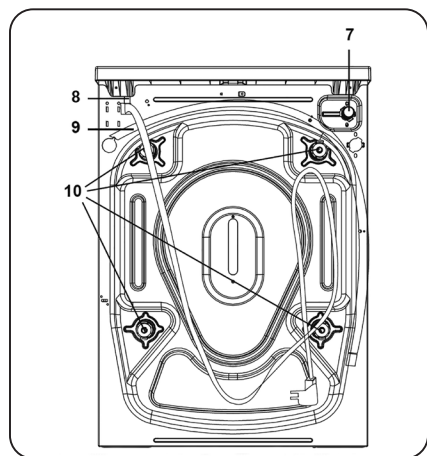
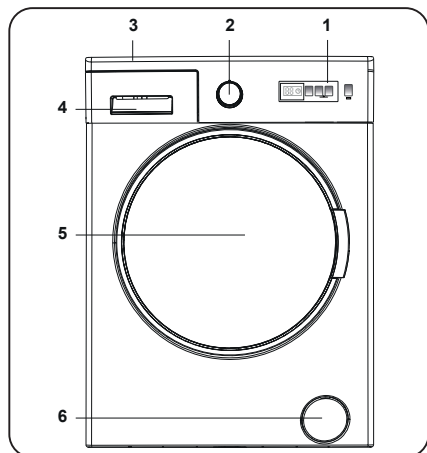
Likvidácia starého spotrebiča



Tento výrobok spĺňa smernicu EU WEEE (2012/19/EU). Tento výrobok nesie symbol pre triedenie, platný pre elektrický a elektronický odpad (WEEE). Tento symbol, ktorý sa nachádza na výrobku alebo na informačnom štítku, znamená, že tento výrobok nesmie byť po skončení jeho životnosti likvidovaný spoločne s iným domovým odpadom. Aby nedošlo k potenciálnym škodám spôsobeným nekontrolovaným zneškodňovaním odpadu na životnom prostredí a ľudskom zdraví, uchovávajte tento výrobok oddelene od ostatných druhov odpadu a zabráňte udržateľnému opätovnému využívaniu hmotných zdrojov a uistite sa, že sú recyklované zodpovedne. Obráťte sa na svojho predajcu alebo miestne úrady, aby ste získali informácie o tom, ako a kde môžete výrobok odovzdať na bezpečnú ekologickú recykláciu. Tento výrobok nie je možné zmiešavať s inými komerčnými odpadmi na recykláciu.

2. TECHNICKÁ ŠPECIFIKÁCIA

2.1 Popis



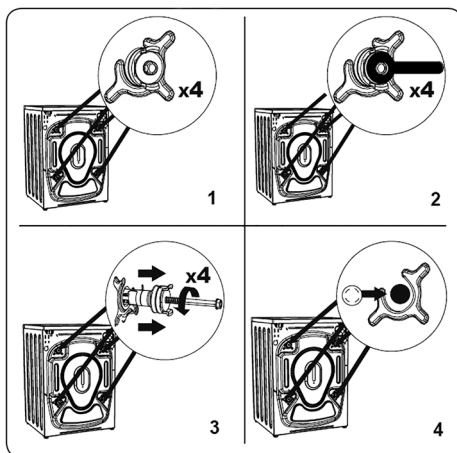
1. Elektronický displej
2. Volič programu
3. Vrchná zásuvka
4. Zásuvka na prací prášok
5. Bubon
6. Kryt filtra čerpadla
7. Ventil prívodu vody
8. Napájací kábel
9. Vypúšťacia hadica
10. Prepravné skrutky

2.2 Technické informácie

Prevádzkové napätie / frekvencia (V / Hz)	(220 – 240) V~/ 50 Hz
Celkové napätie (A)	10
Tlak vody (Mpa)	Maximum: 1 Mpa Minimum: 0,1 Mpa
Celkový príkon (W)	1850
Maximálna kapacita suchej bielizne (kg)	6
Otáčky (ot / min)	1000
Počet programov	15
Rozmery (mm)	845 Výška 597 Šírka 416

3. INŠTALÁCIA

3.1. Odstránenie prepravných skrutiek

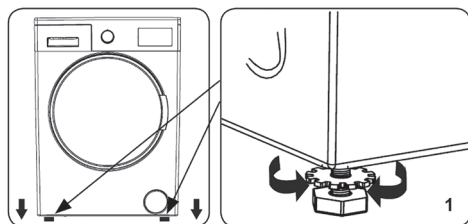


1. Pred prevádzkou práčky odnímate 4 prepravné skrutky a gumené podložky zo zadnej strany spotrebiča. Ak skrutky neodnímate, môžu spôsobovať veľké vibrácie, hluk a poruchu spotrebiča a zrušiť platnosť zodpovednosti za vady.

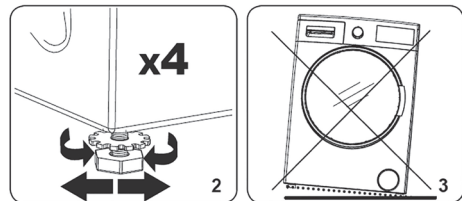
- Uvoľnite prepravné skrutky otočením proti smeru hodinových ručičiek pomocou vhodného kľúča.
- Vyberte prepravné skrutky priamym vytiahnutím.
- Do otvorov, ktoré zostali po vybratí prepravných skrutiek, osadte plastové zaslepovacie čiapočky dodané vo vrecku s príslušenstvom. Prepravné skrutky si ponechajte na budúce použitie.

POZNÁMKA: Prepravné skrutky vyberte pred prvým použitím spotrebiča. Na poruchy vyplývajúce z prevádzky spotrebiča s osadenými prepravnými skrutkami sa zodpovednosť za vady nevzťahuje.

3.2 Nastavenie nožičiek / Nastavenie nastaviteľných podper



- Spotrebič nemontujte na povrch (napríklad koberec), ktorý by zabránil ventilácii zo spodku.
 - Spotrebič v záujme tichej prevádzky bez vibrovania namontujte na pevný povrch.
 - Spotrebič môžete vyvážiť pomocou nastaviteľných nožičiek.
 - Uvoľnite plastovú poistnú maticu.

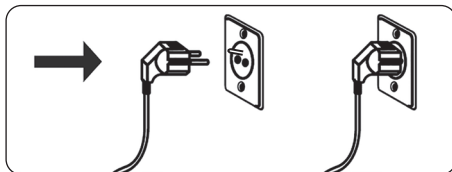


- Ak chcete zvýšiť výšku spotrebiča, otočte nožičky v smere hodinových ručičiek. Ak chcete znížiť výšku spotrebiča, otočte nožičky proti smeru

hodinových ručičiek. Ak je spotrebič vyvážený, poistné matice utiahnite otočením v smere hodinových ručičiek.

- Na vyváženie pod spotrebič nikdy nekladajte kartón, drevo ani iné podobné materiály. Pri čistení miesta, na ktorom je spotrebič umiestnený, dbajte na to, aby ste nenarušili jeho vyváženie.

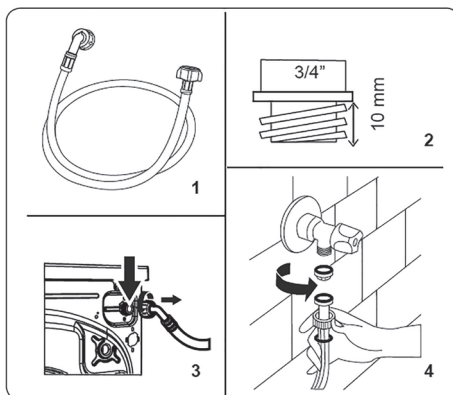
3.3 Elektrické zapojenie



- Vaša práčka si vyžaduje napájanie 220-240V, 50 Hz.
- Napájací kábel práčky je vybavený zástrčkou s uzemnením. Táto zástrčka sa musí vždy zapojiť do uzemnenej zásuvky s 10 A.
- Ak nemáte vhodnú zásuvku a poistku, ktorá tomu zodpovedá, uistite sa, že prácu vykoná kvalifikovaný elektrikár.
- Nepreberáme zodpovednosť za poškodenie, ktoré vznikne v dôsledku použitia neuzemneného zariadenia.

POZNÁMKA: Prevádzka spotrebiča pri nízkom napätí môže viesť ku skráteniu cyklu životnosti spotrebiča a obmedzeniu jeho výkonu.

3.4 Zapojenie na prívod vody



1. Váš spotrebič má jedno zapojenie prívodu vody (studená) alebo dvojité zapojenie prívodu vody (horúca a studená) v závislosti od parametrov spotrebiča. Hadica s bielym ozdobením sa zapája k prívodu studenej vody a hadica s červeným ozdobením s prívodu teplej vody (ak je to možné).

- V záujme zabránenia pretekaniu na spojoch sa v balení hadice dodávajú 1 alebo 2 matice (v závislosti od parametrov spotrebiča). Tieto matice nasadíte na koniec hadice na prívod vody, ktorým sa privádza voda.

2. Nové hadice na prívod vody zapojte ku kohútiku so závitom $\frac{3}{4}$ ".

- Koniec hadice na prívod vody s bielou ozdobou zapojte k bielemu ventilu na prívod vody na zadnej strane spotrebiča a koniec hadice s červenou ozdobou zapojte k červenému ventilu na prívod vody (ak je to možné).
- Zapojenia utiahnite ručne. V prípade pochybností sa obráťte na kvalifikovaného inštalátora.

- Prietok vody s tlakom 0,1 – 1 Mpa spotrebiču umožňuje prevádzku pri optimálnej účinnosti (tlak 0,1 Mpa znamená, že cez úplne otvorený kohútik prúdi za minútu viac ako 8 litrov vody).

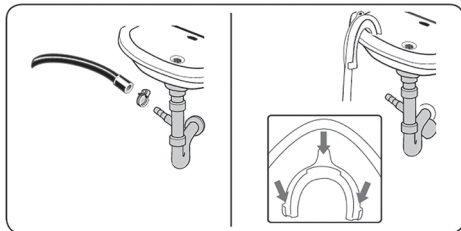
3. Po vykonaní všetkých zapojení opatrne otvorte prívod vody a skontrolujte pretekánie.

4. bajte na to, aby hadice na prívod vody neboli zachytené, ohnuté, zamotané, prelomené ani pomliaždené. Ak spotrebič disponuje pripojením na prívod horúcej vody, jej teplota nesmie byť vyššia ako 70 °C.

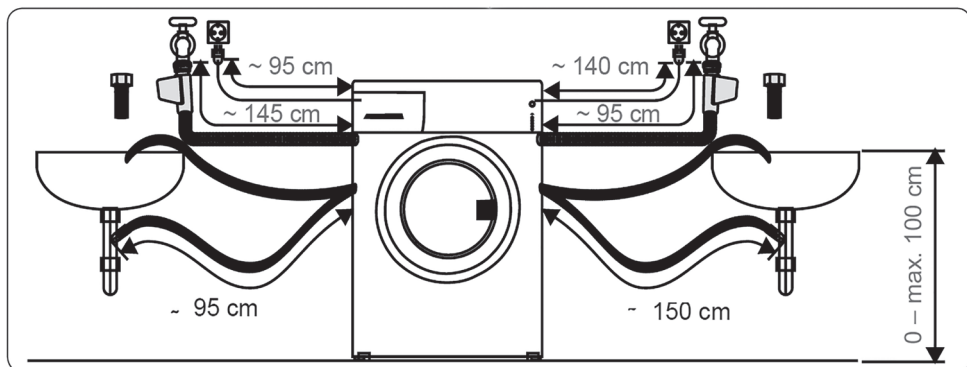


POZNÁMKA: Vaša práčka musí byť zapojená k prívodu vody iba pomocou dodanej novej napájacej hadice. Staré hadice sa nesmú opätovne používať.

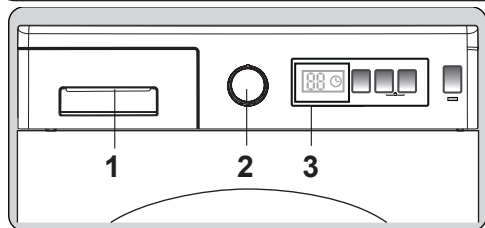
3.5 Zapojenie vypúšťania vody



- Hadicu na vypúšťanie vody pripojte k potrubiu alebo výpustnému kolienku domáceho odtoku pomocou dodatočného vybavenia.
- Hadicu na vypúšťanie vody sa nikdy nepokúšajte predĺžiť.
- Hadicu na vypúšťanie vody zo spotrebiča nekladajte do nádoby, vedra ani vane.
- Dbajte na to, aby hadica na vypúšťanie vody nebola ohnutá, skrútená, pomliaždená ani predĺžená.
- Hadica na vypúšťanie vody musí byť namontovaná max 100 cm nad zemou.

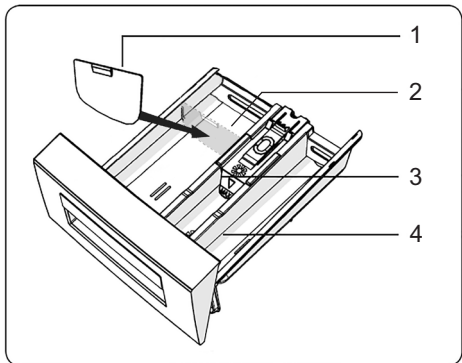
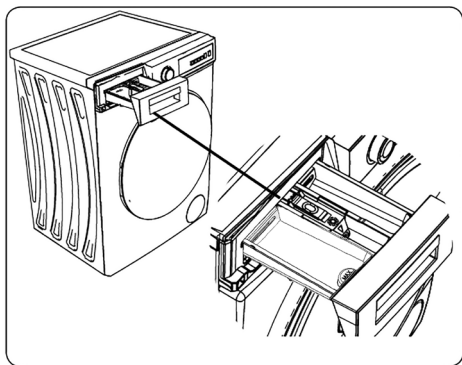


4. PREHĽAD OVLÁDACIEHO PANELU



1. Zásuvka na prací prášok
2. Volič programou
3. Elektronický displej

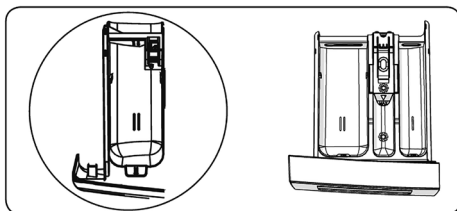
4.1 Zásuvka na prací prostriedky



1. Uchytenia kvapalného pracieho prostriedku
2. Priehradka na prací prostriedok hlavného prania
3. Priehradka na aviváž
4. Priehradka na prací prostriedok predpierania

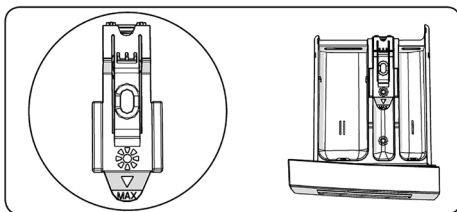
4.2 Časti

Priehradka na prací prostriedok hlavného prania:



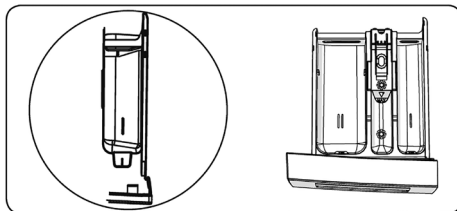
Táto priehradka slúži na kvapalnú alebo práškovú prací prostriedok alebo na odstraňovač vodného kameňa. Spotrebič sa dodáva s táckou úrovně kvapalného pracieho prostriedku vnútri.

Aviváž, škrub, prací prostriedok:



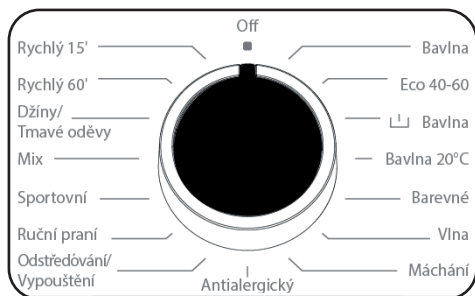
Táto priehradka slúži na zmäkčovadlá, aviváže alebo škrub. Postupujte podľa pokynov na obale. Ak aviváž zanecháva po použití zvyšok, skúste ju rozriediť alebo použite tekutú aviváž.

Priehradka na prací prostriedok predpierania:



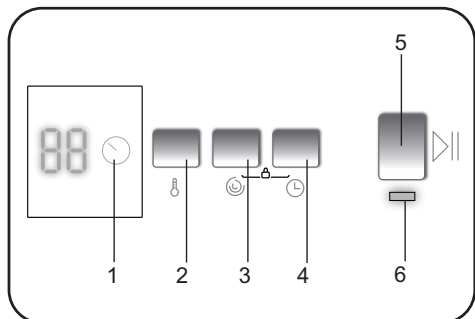
Táto priehradka sa má používať iba vtedy, ak je zvolená funkcia predpierania. Funkciu predpierania odporúčame používať iba na veľmi špinavú bielizeň.

4.3 Volič programov



- Na výber požadovaného programu otočte voličom programu doprava alebo doľava, kým značka voliča programu neukáže na vybraný program.
- Uistite sa, aby bol volič programu nastavený presne na program, ktorý chcete.

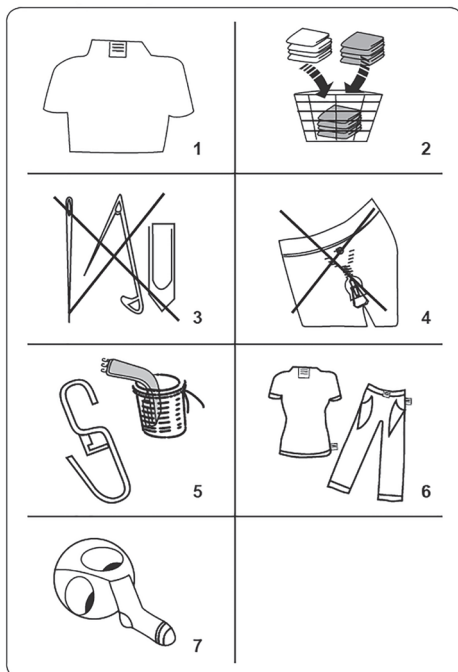
4.4 Elektronický displej



1. Displej
2. Výber teploty vody pri praní (Teplota prania)
3. Výber rýchlosti otáčok pri žmýkaní (Otáčky odstredovania)
4. Doplnková funkcia Odložený štart
5. Tlačidlo Štart / Pauza
6. Kontrolka Štart / Pauza

5. POUŽÍVANIE PRÁČKY

5.1 Príprava bielizne



1. Dodržiavajte pokyny uvedené na štítku starostlivosti o oblečenie.
 - Bielizeň rozdeľte podľa typu (bavlna, syntetika, jemné, vlna atď.), teploty prania (studená, 30°, 40°, 60°, 90°) a stupňa zašpinenia (mierne špinavá, špinavá, veľmi špinavá).
2. Farebnú a bielu bielizeň nikdy neperte súčasne. Tmavé textilie môžu obsahovať nadmerné farbivo a musia samniekoľkokrát prať samostatne.
3. Dbajte na to, aby sa v bielizni nenachádzali žiadne kovové materiály ani vo vreckách, prípadne ich odstráňte.

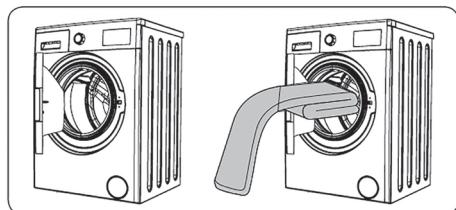
! POZOR: Odpovednosť za vady se nevztahuje na poruchy, ke ktorým dojde v dôsledku poškodení cudzím predmetom.

4. Zatvorte zipsy a upevnite všetky háčiky a očka.

5. Vyberte kovové alebo plastové háčiky závesov alebo ich dajte do sieťky alebo vrečka na pranie.
6. Textil, ako napríklad nohavice, pletené odevy, tričká a mikiny, obráťte naruby.
7. Ponožky, vreckovky a iné malé predmety perte vo pracovnej sieťke.

 Môže sa bieliť	 Nesmie sa bieliť	 Bežné pranie
 Žehlenie pri maximálnej teplote 150 °C	 Žehlenie pri maximálnej teplote 200 °C	 Nesmie sa žehliť
 Môže sa chemicky čistiť	 Nesmie sa chemicky čistiť	 Sušiť na vodorovnom povrchu
 Iba sušenie vo vertikálnom stave	 Sušiť zavesené	 Nesušiť v bubnovej sušičke
 Povolené chemické čistenie v plynovom oleji, čistom alkohole a R113	 Perchlóretylén R11, R13, ropa	 Perchlóretylén R11, R113, plynový olej

5.2 Nakladanie bielizne do práčky

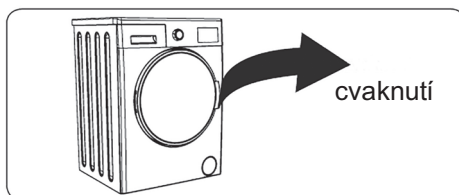


- Otvoríte dviška práčky.
- Rozložte prádlo rovnomerně do práčky.

POZNÁMKA: Dajte pozor, aby ste neprekročili maximálne naloženie bubnu, pretože to vedie k zlým výsledkom prania a môže spôsobiť krčenie. Pozrite si tabuľky programov prania vzhľadom na informácie o objemoch naloženia:

TYP BIELIZNE	HMOTNOSŤ (g)
Osuška	200
Prestieranie	500
Župan	1200
Prikrývka	700
Obliečka na vankúš	200
Spodná bielizeň	100
Obrus	250

- Každý kus bielizne naložte samostatne.
- Uistite sa, aby sa medzi gumeným tesnením a dvierkami nezasekla žiadna bielizeň.
- jemne zatlačte dvierka, pokým sa kliknutím nezatvoria.



- Uistite sa, či sú dvierka riadne zatvorené, inak sa program nezačne.

5.3 Pridanie pracieho prostriedku do spotrebiča

Množstvo pracieho prostriedku použitého v práčke závisí od nasledujúcich kritérií:

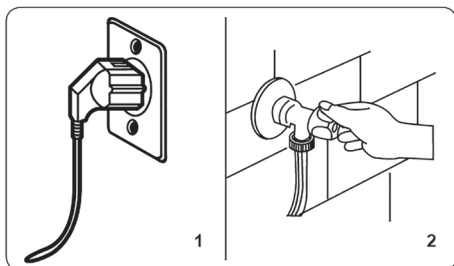
- Množstvo pracieho prostriedku, ktoré potrebujete dať do spotrebiča, závisí od týchto kritérií: Ak je oblečenie iba mierne špinavé, nepredpierajte ho. Do priehradky II v zásuvke na prací prostriedok vložte malé množstvo pracieho prostriedku (podľa pokynov výrobcu).
- Ak je oblečenie nadmerne znečistené, vyberte program s predpieraním a do priehradky I v zásuvke na prací

prostriedok dajte ¼ pracieho prostriedku,

- Používajte pracie prostriedky vyrobené pre automatické práčky. Množstvo pracieho prostriedku použite podľa pokynov výrobcu.
- V oblastiach s tvrdou vodou je potrebné použiť viac pracieho prostriedku.
- Požadované množstvo pracieho prostriedku sa zvýši s väčším naložením prania.
- Do strednej priehradky zásuvky na prací prostriedok dajte aviváž. Neprekračujte MAX úroveň.
- Husté aviváže môžu spôsobiť upchatie zásuvky a musia sa rozriediť.
- Tekuté pracie prostriedky sa môžu použiť pri všetkých programoch bez predpierania. Preto dosku úrovnne tekutého pracieho prostriedku (*) posuňte do vodidiel priehradky II v zásuvke na prací prostriedok. Linky na doske použite ako vodidlo na naplnenie zásuvky na požadovanú úroveň.

(*) Špecifi kácie sa môžu líšiť v závislosti od zakúpeného spotrebiča.

5.4 Prevádzka spotrebiča



1. Spotrebič zapojte do sieťového napájania.
2. Zapojte prívod vody.
3. Otvorte dverka spotrebiča.
4. Bielizeň v bubne rozložte rovnomerne.
5. Jemne zatlačte dverka, pokým sa kliknutím nezatvorí.

5.5 Výber programu

Na výber najvhodnejšieho programu na bielizeň využite tabuľky programov.

5.6 Systém detekce 1/2 náplně

- Váš spotrebič má systém detekcie polovičnej náplne.
- Ak do spotrebiča vložíte menej ako polovicu maximálneho naloženia bielizne, automaticky sa nastaví funkcia polovičnej náplne bez ohľadu na vybraný program. To znamená, že trvanie vybraného programu bude kratšie a spotrebuje sa menej vody a energie.

(*) Parametre prístroja sa môžu líšiť v závislosti od zakúpeného modelu výrobu

5.7 Doplnkové funkcie

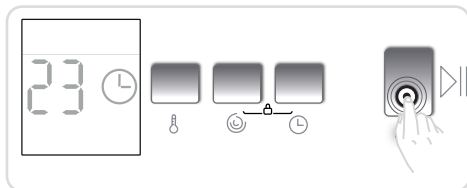
Pred spustením programu si môžete vybrať doplnkové funkcie, ak chcete.

- Stlačte tlačidlo doplnkovej funkcie, ktorú chcete vybrať.
- Ak symbol doplnkovej funkcie svieti na elektronickom paneli nepretržite, povolí sa vybraná doplnková funkcia.
- Ak symbol doplnkovej funkcie bliká na elektronickom paneli, vybraná doplnková funkcia sa nepovolí.

Dôvod na nepovolenie funkcie:

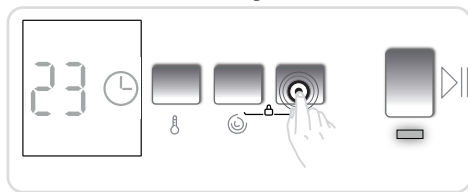
- Táto doplnková funkcia nemusí byť dostupná pre vybraný program prania.
- Práčka možno preskočila krok, pri ktorom sa mohla použiť doplnková funkcia.
- Doplnková funkcia môže byť nekompatibilná s inou doplnkovou funkciou, ktorú ste vybrali skôr.

5.7.1 Tlačidlo Štart/Pauza



Stlačením tlačidla Štart/Pauza môžete vybraný program spustiť alebo pozastaviť spustený program. Ak práčku prepnete do pohotovostného režimu, na displeji sa rozblíkajú kontrolka Štart/Pauza.

5.7.2 Oneskorený štart



Túto pomocnú funkciu môžete použiť na odloženie času začiatku cyklu prania o 1 až 23 hodín.

Ak chcete použiť funkciu odloženého štartu:

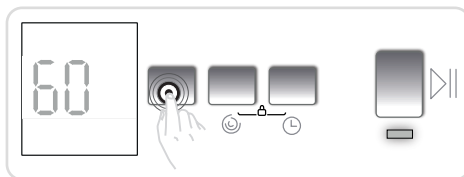
- Raz stlačte tlačidlo odloženia štartu.
- Zobrazí sa hlásenie "01". Na elektronickom displeji sa rozsvieti ☹.
- Stlačte tlačidlo odloženého štartu, kým nedosiahnete čas, po uplynutí ktorého má práčka spustiť prací cyklus.
- Ak ste preskočili požadovaný čas odloženého štartu, opakovane stlačte tlačidlo pre nastavenie odloženého štartu, kým sa na displeji znova nezobrazí požadovaný čas.
- Ak chcete použiť funkciu odloženého štartu, musíte stlačením tlačidla Štart / Pauza spustiť práčku.

Poznámka: Po vybrání funkcie odloženého štartu môžete vybrať inú funkciu, aniž by ste se dotkli tlačítka Štart / Pauza, a pak můžete stisknutím tlačítka Štart / Pauza aktivovat časové zpoždění.

Ak chcete zrušiť funkciu odloženého štartu:

- Ak ste nestlačili tlačidlo Štart / Pauza, opakovane stlačte tlačidlo oneskoreného štartu, kým na elektronickom displeji nezhasne ☹. Znamená to, že funkcia odložený štart bola zrušená.
- Ak ste stlačili tlačidlo „Štart / Pauza“ na spustenie práčky, stačí raz stlačiť tlačidlo odloženého štartu. ☹ na displeji zhasne. Stlačte tlačidlo "Štart / Pauza" pre spustenie pracieho cyklu.

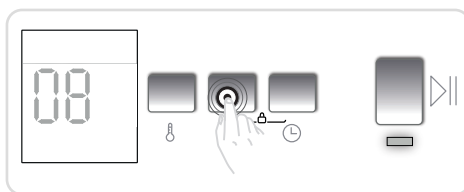
5.7.3 Výber teploty vody pri praní (Teplota prania)



Pomocou tlačidla na nastavenie teploty vody môžete nastaviť predprogramovanú teplotu vody na pranie vašej bielizne.

- Po zvolení programu sa automaticky nastaví maximálna teplota pre tento program. Ak chcete teplotu zmeniť, stlačte tlačidlo pre nastavenie teploty vody, kým sa na digitálnom displeji nezobrazí požadovaná teplota.
- Teplotu vody môžete postupne znižovať, a to medzi maximálnou teplotou vody vybraného programu a práním za studena (-C) jednoducho stlačením tlačidla pre nastavenie teploty.

5.7.4 Výber rýchlosti žmýkania (Otáčky odstredovania)

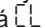


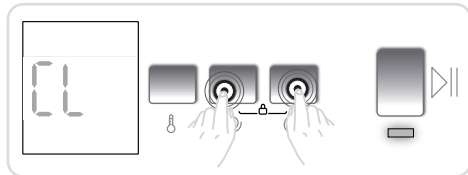
Po zvolení programu sa automaticky nastaví maximálna rýchlosť žmýkania.


Ak chcete rýchlosť žmýkania zmeniť v rozsahu od maximálnej rýchlosti po žiadne žmýkanie (- -), stlačte tlačidlo *Rýchlosť otáčok pri žmýkaní*, kým sa nezobrazí požadovaná rýchlosť. Ak ste preskočili požadovanú rýchlosť otáčok pri žmýkaní, opakovane stlačte tlačidlo pre nastavenie rýchlosti žmýkania, kým sa znovu nezobrazí požadovaná rýchlosť.

5.7.5 Detská poistka

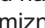
Funkcia Detská poistka umožňuje uzamknúť tlačidlá, takže zvolený prací cyklus nemožno nedopatrením zmeniť.


Ak chcete aktivovať detskú poistku, stlačte a podržte súčasne tlačidlá 3 a 4 po dobu najmenej 3 sekúnd. Po aktivácii detskej poistky na elektronickom displeji 2 sekundy blíkajú symbol .




Ak stlačíte ľubovoľné tlačidlo alebo zmeníte voličom programov zvolený program pri aktívnej detskej poistke, na elektronickom displeji bude 2 sekundy blíkajú symbol .

Ak práčka už perie, detská poistka je aktívna a vy sa pokúsite zmeniť program otočením voliča programov na polohu „Vypnuté“ a následne na požadovaný program, práčka bude aj naďalej bez zmeny pokračovať v praní.

Ak chcete deaktivovať detskú poistku, stlačte a podržte súčasne tlačidlá 7 a 8 po dobu najmenej 3 sekúnd, kým z displeja nezmizne symbol .

 **Poznámka:** Dvere zostávajú odomknuté v prípade, že je aktívna detská poistka a napájanie bolo prerušené.

 **Poznámka:** V prípade, že si prajete zvoliť nejakú prídavnú funkciu, keď LED kontrolka prídavnej funkcie nesvieti, znamená to, že túto funkciu nie je možné použiť vo zvolenom pracovnom programe.

5.8 Ak chcete zrušiť bežiaci program:

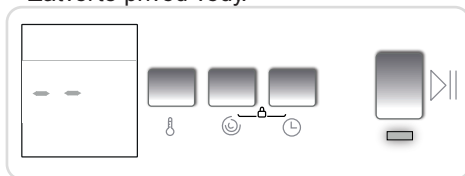
- Ak chcete zrušiť bežiaci program, prepnete tlačidlo program do polohy ①. Práčka zastaví prací cyklus a program sa zruší. Ak chcete vypustiť vodu z práčky, prepnete tlačidlo program do polohy

ľubovoľného programu. Práčka vypustí vodu a program sa zruší. Môžete vybrať nový program a zapnúť práčku.

5.9 Koniec programu

Po dokončení vybraného programu sa práčka automaticky zastaví.

- Na displeji sa objaví --.
- Môžete otvoriť dverka a vytiahnuť bielizeň. Po vybratí bielizne nechajte dverka otvorené, aby mohol priestor vo vnútri práčky uschnúť.
- Tlačidlo program prepnete do polohy ①.
- Práčku odpojte od napájania.
- Zatvorte prívod vody.



6. TABUĽKA PROGRAMOV

Program	Teplota prania(°C)	Maximálne množstvo suchej bielizne (kg)	Priehradka na prací prostriedok	Trvaní programu (min.)	Typ prádla / Popisy
BAVLNA	*60 / 40-90	6,0	2	200	Veľmi špinavé, bavlna a ľanové textilie. (spodná bielizeň, ľan, obrus, osuška (maximálne 3,0 kg), posteľná bielizeň atď.)
EKO 40-60	*40 - 60	6,0	2	198	Špinavá bavlna a ľanové textilie. (spodná bielizeň, ľan, obrus, osuška (maximálne 3,0 kg), posteľná bielizeň atď.)
BAVLNA (s predpierkou)	*60 - studená	6,0	1&2	156	
BAVLNA 20°C	*20 - studená	3,0	2	96	Menej špinavé, bavlnený a ľanový textil. (spodná bielizeň, prestieradlo, obrus, osuška (max. 2,0 kg), posteľná bielizeň atď.)
FAREBNÁ BIELIZEŇ	*40 - 30 - studená	6,0	2	195	Menej špinavé, bavlnený a ľanový textil. (spodná bielizeň, prestieradlo, obrus, osuška (max. 3,0 kg), posteľná bielizeň atď.)
VLNA	*30 - studená	2,0	2	39	Vlnená bielizeň s označením prania v práčke.
PLÁKANIE	*studená	6,0	-	30	Zaisťuje dodatočné plákanie všetkých typov bielizne po cykle prania.
ANTIALERGICKY	*60 - studená	3,0	2	197	Detská bielizeň
ODSTREĎOVANIE ODTOK	*studená	6,0	-	15	Ďalšie zmykanie akéhokoľvek typu bielizne po praní.
RUČNÉ PRANIE	*30 - studená	2,0	2	90	Bielizeň, pri ktorej sa odporúča pranie v ruke, alebo jemná bielizeň.
SYNTETIKA/ VONKAJŠIE OBLEČENIE	*40 - 30 - studená	3,0	2	120	Veľmi špinavý alebo syntetický textil. (Nylonové pančuchy, tričká, blúzky, syntetické zmesi atď.)

Program	Teplota prania(°C)	Maximálne množstvo suchej bielizne (kg))	Priehradka na prací prostriedok	Trvaní programu (min.)	Typ prádla / Popisy
ZMIEŠANÉ	*40 - studená	3,0	2	105	Špinavý bavlnený, syntetický, farebný a ľanový textil sa môže prať spolu.
DŽÍNSY / TMAVÉ ODEVY	*30 - studená	3,0	2	96	Čierne a tmavé kusy vyrobené z bavlny, miešaných vlákien alebo džínsy. Perte prevrátene, džínsy často obsahujú nadmerné farbivo a počas prvých praní môžu púšťať farbu. Svetlé a tmavé farebné kusy perte samostatne.
RÝCHLY 60' 60°C	*60 - studená	3,0	2	60	Špinavý, bavlnený, farebný a ľanový textil praný pri 60 °C za 60 minút.
(**) RÝCHLY 15'	*30 - studená	2,0	2	15	Mierne špinavý, bavlnený, farebný a ľanový textil môžete prať krátko, po dobu 15 minút.



POZNÁMKA: doba trvania programu sa môže zmeniť v závislosti množstva bielizne, typu vody, okolitej teploty a vybraných prídavných funkciách.

(*) Teplota vody programu je v predvolenom továrenskem nastavení.

(**) Vzhľadom na krátku dobu prania tohto programu odporúčame použiť menej pracieho prostriedku. Pokiaľ práčka detekuje nerovnomerné zafaženie, program môže trvať dlhšie ako 15 minút. Dvierka práčky môžete otvoriť 2 minúty po dokončení pracieho cyklu. (Toto dvojminútové obdobie nie je zahrnuté v dobe trvania programu).

Podľa nariadenia č. 1015/2010 a č. 1061/2010 sú program 1 a program 2 v danom poradí „štandardným programom pre bavlnu pri 60 °C“ a „štandardným programom pre bavlnu pri 40 °C“. Pri programe Eco 40-60 môžete prať bežne zašpinenú bavlnenú bielizeň, ktorá sa má podľa štítku prať pri 40 °C alebo 60 °C, spolu v rovnakom cykle, a tento program sa používa na posudzovanie dodržiavania súladu s právnymi predpismi EÚ o ekodizajne.

- Najúčinnnejšie programy z hľadiska spotreby energie sú vo všeobecnosti tie, ktoré fungujú za nižších teplôt a s dlhším trvaním.
- Plnenie práčky pre domácnosť do objemu stanoveného výrobcou pre príslušné programy prispieva k úspore energie a vody.
- Trvanie programu a hodnoty spotreby energie a vody sa môžu líšiť v závislosti od hmotnosti a typu bielizne, zvolených extra funkcií, tečúcej vody a okolitej teploty.
- Pri programoch prania s nízkou teplotou sa odporúča používať tekutý prací prostriedok. Množstvo použitého pracieho prostriedku sa môže líšiť v závislosti od množstva bielizne a úrovne zašpinenia bielizne. Množstvo pracieho prostriedku použite podľa odporúčaní výrobcu pracieho prostriedku.

- Hluk a obsah zvyškovej vlhkosti ovplyvňujú otáčky žmýkania. Čím sú vyššie otáčky žmýkania vo fáze žmýkania, tým väčší je hluk a nižší obsah zvyškovej vlhkosti.
- Ak sa informácie o modeli uchovávajú, prístup k databáze výrobku môžete získať načítaním QR kódu na energetickom štítku.

Názov programu	Menovitá kapacita kg	Spotreba energie kWh/cyklus			Trvanie programu Hodiny : Minúty			Spotreba vody Litrov / cyklus			Max. Teplota °C			Obsah zvyškovej vlhkosti % 1000 ot. / min.		
		Menovitá kapacita	1/2 náplne	1/4 náplne	Menovitá kapacita	1/2 náplne	1/4 náplne	Menovitá kapacita	1/2 náplne	1/4 náplne	Menovitá kapacita	1/2 náplne	1/4 náplne	Menovitá kapacita	1/2 náplne	1/4 náplne
Bavlna na 90 °C	6	2,23			2:48			69			81			62%		
Bavlna na 60 °C	6	0,86			3:20			49			46			62%		
ECO 40-60 °C	6	1,15	0,43	0,29	3:18	2:30	2:25	50	35	30	51	29	23	62%		
Syntetika/športové odevy	3	0,5			2:00			33			42			71%		
Rychlý 60° 60 °C	3	0,9			1:00			29			58			62%		
Bavlna na 20 °C	3	0,18			1:36			43			20			62%		

6.1 Dôležitá informácia

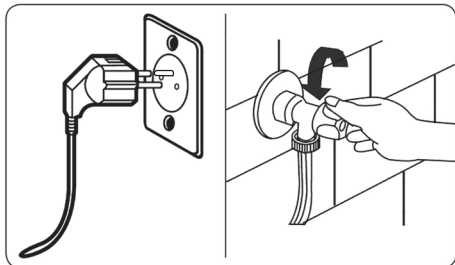
- Používajte len pracie prostriedky, aviváže a iné prísady vhodné pre automatické práčky. Došlo k nadmernému peneniu a spustil sa automatický systém absorpcie peny z dôvodu použitia príveľa pracieho prostriedku.
- Odporúčame pravidelné čistenie práčky každé 2 mesiace. Na pravidelné čistenie používajte program na čistenie bubna. Ak práčka nemá program na čistenie bubna, použite program Bavlna 90. Ak je to potrebné, používajte odstraňovače vodného kameňa vyrobené špeciálne len na práčky.
- Dvierka práčky v prevádzke nikdy neotvárajte násilu. Dvierka spotrebiča môžete otvoriť 2 minúty po dokončení prania. *
- Dvierka práčky v prevádzke nikdy neotvárajte násilu. Dvierka sa otvoria okamžite po skončení cyklu prania. *
- Postupy inštalácie a opravy musí vždy vykonávať autorizovaný servisný zástupca, aby

sa predišlo možným rizikám. Výrobca nenesie zodpovednosť za poškodenia, ktoré vyplývajú z postupov vykonaných neoprávnenými osobami.

(*) Špecifikácie sa môžu líšiť v závislosti od zakúpeného spotrebiča.

7. ČISTENIE A ÚDRŽBA

7.1 Varovanie

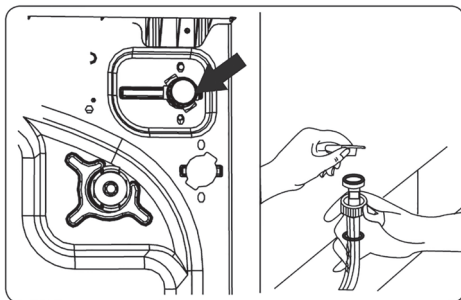


Pred vykonávaním údržby a čistenia spotrebiča vypnite sieťové napájanie a zástrčku vyberte zo zásuvky. Pred začatím údržby čistenia spotrebiča zatvorte prívod vody.

POZOR: Na čistenie práčky nepoužívajte rozpúšťadlá, abrazívne čističe, čističe na sklo ani multifunkčné čistiace prostriedky. Mohli by poškodiť plastové povrchy a iné komponenty chemikáliami, ktoré obsahujú.

7.2 Filtre prívodu vody

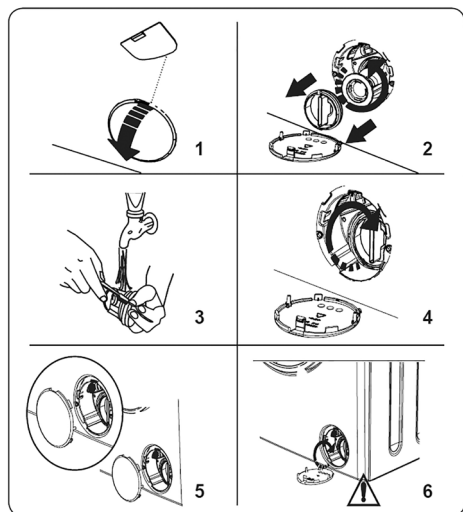
Filtre prívodu vody zabraňujú vnikaniu špiny a cudzorodých materiálov do spotrebiča. Odporúčame vám tieto filtre vyčistiť, ak spotrebič nemôže získavať dostatok vody napriek tomu, že prívod vody aj kohútik je otvorený. Filtre prívodu vody vám odporúčame čistiť každé 2 mesiace.



- Odskrutkujte hadice na prívod vody od práčky.
- Na odobratie filtra prívodu vody z ventilu prívodu vody použite pár klieští na vytiahnutie plastovej zábrany vo filtri.
- Druhý filter prívodu vody sa nachádza na konci hadice na prívod vody. Na odobratie druhého filtra prívodu vody použite pár klieští na vytiahnutie plastovej zábrany vo filtri.
- Filter dôkladne vyčistite pomocou jemnej kefky, umyte mydlovou vodou a dôkladne opláchnite. Filter jemne vložte späť zatlačením na jeho miesto.

POZOR: Filtre na ventile prívodu vody sa môžu upchať z dôvodu kvality vody alebo nedostatku potrebnej údržby a môžu sa poškodiť. Môže to spôsobiť pretekanie vody. Na žiadne takéto poruchy sa zodpovednosť za vady nevzťahuje.

7.3 Filtr čerpadla



Filtračný systém čerpadla práčky predlžuje životnosť čerpadla zabránením vnikania žmolkov do spotrebiča. Odporúčame filter čerpadla čistiť každé 2 mesiace. Filter čerpadla sa nachádza za krytom v prednej časti v pravom dolnom rohu.

Vyčistenie filtra čerpadla:

1. Na otvorenie krytu čerpadla môžete použiť prepážku kvapalného prostriedku.
2. Prepážku kvapalného prostriedku vtlačte do otvoru krytu a jemne zatlačte naspäť. Kryt sa otvorí.
3. Pred otvorením krytu filtra umiestnite pod kryt filtra nádobu na zber vody, ktorá v spotrebiči zostala.
4. Filter uvoľnite otočením proti smeru hodinových ručičiek a vyberte ho potiahnutím. Počkajte na vypustenie vody.

POZNÁMKA: V závislosti od množstva vody vnútri spotrebiča môže byť potrebné vodu zozbieranú do nádoby niekoľkokrát vyliať.

5. Vyberte z filtra pomocou jemnej kefy všetky cudzorodé predmety.
6. Po čistení filter znovu osadte jeho vložení a otočením v smere hodinových ručičiek.

7. Pri zatváraní krytu filtra dbajte na to, aby upevnenia vnútri krytu pasovali do otvorov na prednej strane panelu.

8. Zatvorte kryt filtra.

VAROVANIE: Voda v čerpadle môže byť horúca, pred vykonávaním čistenia alebo údržby počkajte, kým neochladne.

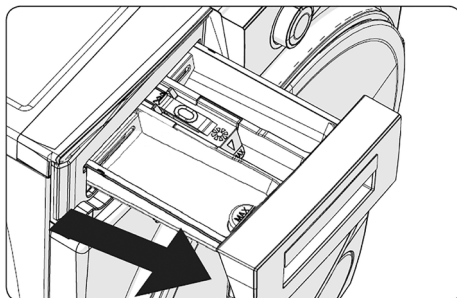
(*) Špecifikácie sa môžu líšiť v závislosti od zakúpeného spotrebiča.

7.4 Zásuvka na prací prášok

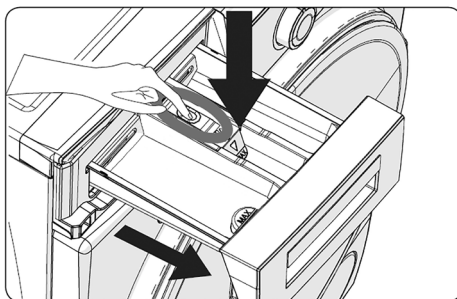
Používaním pracieho prostriedku môže časom spôsobiť usádzanie zvyšku pracieho prostriedku v zásuvke. Zásuvku odporúčame vybrať každé 2 mesiace na vyčistenie nahromadených zvyškov.

Vybratie zásuvky na prací prostriedok:

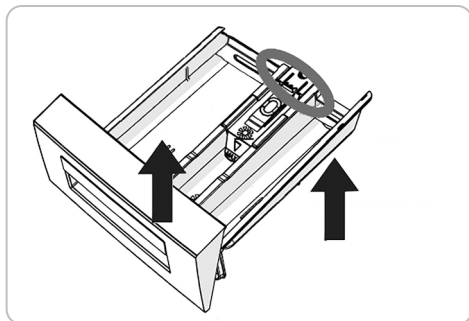
- Zásuvku potiahnite smerom von, pokým sa úplne nevysunie.




- Zatlačte na oblasť zobrazenú nižšie vnútri zásuvky na prací prostriedok, ktorú ste potiahli úplne von, ďalej ťahajte a zásuvku vyberte z jej miesta.



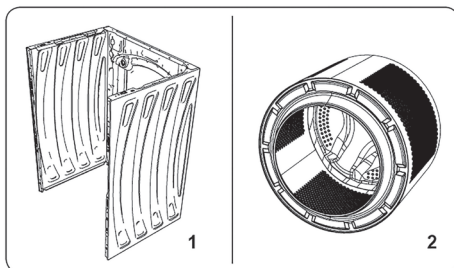
- Zásuvku na prací prostriedok vyberte a rozmontujte preplachovací uzáver. Dôkladne vyčistite s cieľom dokonale odstrániť všetky zvyšky aviváže. Po vyčistení preplachovací uzáver opäť osadte a skontrolujte, či je riadne založený.



- Opláchnite pomocou kefky a dostatočným množstvom vody.
- Zozbierajte zvyšky vnútri otvoru zásuvky na prací prostriedok, aby nepadli do spotrebiča.
- Zásuvku na prací prostriedok osušte utierkou alebo suchou handričkou a vložte ju späť.

 **Zásuvku na prací prostriedok neumývajte v umývačke riadu.**

8. Teleso / bubon



- 1. Teleso** - Použite mierny, neabrazívny čistiaci prostriedok alebo vodu s mydlom na vyčistenie vonkajšieho plášťa. Utrite dosucha jemnou handričkou.
- 2. Bubon** - Kovové predmety, ako ihly, sponky, mince atď., nenechávajte v spotrebiči. Tieto predmety vedú k tvorbe škvŕn hrdze na bubne. Ak chcete tieto hrdzavé škvŕny vyčistiť, použite čistiaci prostriedok bez chlóru a postupujte podľa pokynov výrobcu čistiaceho prostriedku. Na čistenie hrdzavých škvŕn nikdy nepoužívajte drôtenku ani podobne drsné predmety.

9. RIEŠENIE PROBLÉMOV

Opravu vášho spotrebiča musí vykonať oprávnená servisná spoločnosť. Ak spotrebič potrebuje opravu alebo ak problém neviete vyriešiť s pomocou nižšie uvedených informácií, potom by ste mali:

- Spotrebič odpojiť od sieťového napájania.
- Zatvoriť prívod vody.

CHYBA	MOŽNÁ PRÍČINA	RIEŠENIE PROBLÉMOV
Spotrebič sa nespúšťa.	Spotrebič nie je zapojený do siete.	Zapojte spotrebič.
	Poistky sú chybné.	Vymeňte poistky.
	Žiadne napájanie energie.	Skontrolujte napájanie energie.
	Tlačidlo Štart/Pauza nie je stlačené.	Stlačte tlačidlo Štart/Pauza.
	Volič programu je v polohe „stop“.	Volič programu otočte do požadovanej polohy.
	Dvierka spotrebiča nie sú úplne zatvorené.	Zatvorte dvierka spotrebiča.
Spotrebič neprivádza vodu.	Prívod vody je zatvorený.	Otvorte prívod.
	Hadica na prívod vody môže byť zamotaná.	Skontrolujte hadicu na prívod vody a rozmotajte ju.
	Hadica na prívod vody je upchatá.	Vyčistite filtre hadíc pre prívod vody. (*)
	Filter prívodu je upchatý.	Vyčistite filtre prívodu. (*)
	Dvierka spotrebiča nie sú úplne zatvorené.	Zatvorte dvierka spotrebiča.
Spotrebič nevypúšťa vodu.	Vypúšťacia hadica je upchatá alebo zamotaná.	Skontrolujte vypúšťaciu hadicu, potom ju vyčistite alebo rozmotajte.
	Filter čerpadla je upchatý.	Vyčistite filter čerpadla. (*)
	Bielizeň je príliš husto natlačená v bubne.	Bielizeň v bubne rozložte rovnomerne.
Spotrebič vibruje.	Nožičky neboli nastavené.	Nastavte nožičky. (**)
	Prepravné skrutky osadené na prevoz neboli odstránené.	Odstráňte prepravné skrutky zo spotrebiča.
	Malé naloženie bubna.	Nebráni to prevádzke spotrebiča.
	Spotrebič je preplnený bielizňou alebo bielizeň nie je rovnomerne rozložená.	Bubon neprepínajte. Bielizeň v bubne rozložte rovnomerne.
	Spotrebič stojí na tvrdom povrchu.	Práčku nestavajte na tvrdý povrch.

V zásuvke na prací prostriedok sa tvorí nadmerná pena.	Použilo sa nadmerné množstvo pracieho prostriedku.	Stlačte tlačidlo Štart/Pauza. Ak chcete zastaviť penenie, jednu čajovú lyžičku aviváže rozriedte v 1/2 litri vody a nalejte to do zásuvky na prací prostriedok. Po 5 – 10 minútach stlačte tlačidlo Štart/Pauza.
	Použil sa nesprávny prací prostriedok.	Používajte iba pracie prostriedky vyrobené pre automatické práčky.
Nedostatočný výsledok prania.	Bielizeň je príliš špinavá pre zvolený program.	Na výber najvhodnejšieho programu využite informácie z tabuliek programov.
	Množstvo pracieho prostriedku nie je dostatočné.	Použite množstvo pracieho prostriedku podľa pokynov na obale.
	V spotrebiči je priveľa bielizne.	Skontrolujte, či nebola prekročená maximálna kapacita zvoleného programu.
	Tvrdá voda.	Zvýšte množstvo pracieho prostriedku podľa pokynov výrobcu.
	Bielizeň je príliš husto natlačená v bubne.	Skontrolujte rozloženie bielizne v bubne
Hneď po napustení vody do spotrebiča sa voda vypustí.	Koniec vypúšťacej hadice na vodu je pre spotrebič príliš nízko.	Skontrolujte, či je vypúšťacia hadica vo vhodnej výške. (**)
Počas prania sa v bubne neobjavuje žiadna voda.	Žiadna chyba. Voda sa nachádza v časti bubna, ktorá nie je viditeľná.
Na bielizni zostáva prací prostriedok.	Na bielizni sa ako biele flaky môžu objaviť nerozpustné častice niektorých pracích prostriedkov.	Uskutočnite dodatočné plákanie alebo bielizeň po jej uschnutí vyčistite kefkou.
Na bielizni sa objavujú sivé flaky.	Na bielizni je neošetrený olej, krém alebo masť.	Pri ďalšom praní použite množstvo pracieho prostriedku podľa pokynov na obale.
Cyklus žmýkania sa nevykonáva alebo sa vykonáva neskôr, ako je potrebné.	Žiadna chyba. Aktivácia systému na riadenie nerovnomerného naloženia.	Systém riadenia nerovnomerného naloženia sa bielizeň pokúsi rozložiť. Cyklus žmýkania sa spustí po rozložení bielizne. Pri ďalšom praní bubon naložte rovnomerne.

Pozri kapitolu týkajúcu sa: (*) Údržby a čistenia práčky, (**) Montáži spotrebiča.

10. AUTOMATICKÁ UPOZORNĚNÍ NA ZÁVADU A CO JE TŘEBA UDĚLAT

Pračka je vybavena vestavěným systémem detekce poruch. Poruchy jsou indikovány kombinací blikajících provozních kontroltek. Nejběžnější chybové kódy jsou uvedeny níže.

KÓD CHYBY	PRÍČINA	NÁPRAVA
E 01	Dvierka spotrebiča nie sú riadne zatvorené.	Dvierka riadne zatvorte, kým nebudete počuť zakliknutie. Ak spotrebič naďalej signalizuje poruchu, vypnite ho, odpojte ho a ihneď sa obráťte na najbližšieho autorizovaného servisného zástupcu.
E 02	Tlak vody alebo hladina vody vnútri spotrebiča môžu byť nízke.	Skontrolujte, či je prívod úplne otvorený. Prívod vody môže byť odpojený. Ak problém pretrváva, spotrebič sa po chvíli automaticky zastaví. Spotrebič odpojte, zatvorte prívod vody a obráťte sa na najbližšieho autorizovaného servisného zástupcu.
E 03	Čerpadlo je chybné alebo filter čerpadla je upchatý, alebo je chybné elektrické spojenie čerpadla.	Vyčistite filter čerpadla. Ak problém pretrváva, obráťte sa na najbližšieho autorizovaného servisného zástupcu. (*)
E 04	V spotrebiči je nadmerné množstvo vody.	Spotrebič vodu vypustí sám. Po odčerpaní vody spotrebič vypnite a odpojte ho zo siete. Zatvorte prívod vody a obráťte sa na najbližšieho autorizovaného servisného zástupcu.

(*) Viz kapitola týkající se údržby a čištění pračky.

11. TECHNICKÁ DÁTA

- Technické informácie sa nachádzajú na Typovom štítku vo vnútri spotrebiča (eventuálne na jeho zadnej strane) a na energetickom štítku.
- „Informačný list“ a „Návod na použitie“ nájdete k stiahnutiu na stránkach: **www.eta.cz**
- QR kód na energetickom štítku dodanom so spotrebičom, poskytuje webový odkaz na informácie týkajúce sa špecifikácie tohto spotrebiča v EU EPREL databáze.
- Uschovajte energetický štítok spoločne s užívateľskou príručkou a všetkými ostatnými dokumentmi dodanými s týmto spotrebičom. Rovnaké informácie v EPREL databáze je tiež možné nájsť pomocou odkazu: **https://eprel.ec.europa.eu**
- Názov modelu (číslo produktu) nájdete na Typovom štítku spotrebiča, a tiež na energetickom štítku dodanom so spotrebičom.
- Výrobca si vyhradzuje právo na zmenu technickej špecifikácie výrobku.
- Prípadné ďalšie dotazy zasielajte na **info@eta.cz**

12. STAROSTLIVOSŤ O ZÁKAZNÍKA A SERVIS

- Vždy používajte originálne náhradné diely.
- Pri kontaktovaní nášho autorizovaného servisu alebo informačnej linky sa uistite, že máte k dispozícii nasledujúce údaje: Názov modelu (číslo produktu) a sériové číslo (SN).
- Tieto informácie môžete nájsť na Typovom štítku (eventuálne na samostatnom štítku v jeho blízkosti).
- Výrobca si vyhradzuje právo zmeny bez predchádzajúceho upozornenia.
- Originálne náhradné diely pre vybrané konkrétne súčasti výrobku sú k dispozícii minimálne 10 rokov od uvedenia posledného kusa spotrebiča na trh.
- Pre ďalšie informácie ohľadne servisu a nákupu náhradných dielov navštívte naše webové stránky: **www.eta.sk/servis-eu**

eta