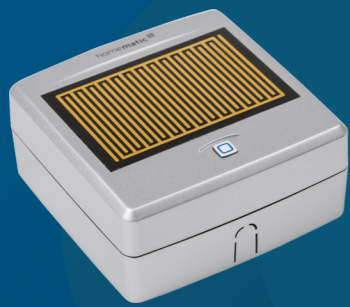


CZ

PL

SK



# homematic IP

## HmIP-SRD

Homematic IP Dešťový senzor  
Homematic IP Czujnik deszczu  
Homematic IP Dažďový senzor

Montáž a stručný návod k použití  
Instalacja i krótka instrukcja obsługi  
Montáž a stručný návod na použití



Naskenovaním kódu prejdete k podrobnému návodu k obsluze

Zeskanuj kod, aby przejść do szczegółowej instrukcji obsługi

Naskenovaním kódu prejdete k podrobnému návodu na obsluhu

HmIP-SRD/154918/ SHe v1.0 (07/22)

Documentation © 2019 eQ-3 AG, Germany  
Všetchna práva a změny vyhrazeny.

Tento návod si pečlivě přečtěte a uschovejte.

**Pozor!** Upozornění na nebezpečí.

**Důležité doplňující informace.**

Dodržujte standardní bezpečnostní pokyny uvedené v podrobném návodu v sekci "Bezpečnostní pokyny a všeobecné informace".

Należy uważnie przeczytać i zachować niniejszą instrukcję.

**Uwaga!** Ostrzeżenie o niebezpieczeństwie.

**Ważne informacje dodatkowe**

Należy przestrzegać zwykłych wskazówek dotyczących bezpieczeństwa zawartych w szczegółowych instrukcjach w rozdziale "Wskazówki bezpieczeństwa i informacje ogólne".

Tento návod si starostlivo prečítajte a uschovajte.

**Pozor!** Upozornenie na nebezpečenstvo.

**Dôležité doplňujúce informácie.**

Dodržujte štandardné bezpečnostné pokyny uvedené v podrobných pokynoch v časti „Bezpečnostné pokyny a všeobecné informácie“.

Podrobné příručky pro... / Szczegółowe instrukcje dla... / Podrobné příručky pre...

Aplikaci Homematic IP  
Aplikacji Homematic IP  
Aplikáciu Homematic IP

SoftwareWebUI  
Oprogramowania WebUI  
Softvér WebUI



CCU3 /  
CCU2

Veškerou technickou dokumentaci a aktualizace naleznete vždy na našich webových stránkách [www.safehome-matic.com](http://www.safehome-matic.com)

Catà documentació tècnica i actualitzacions es poden trobar sempre a la nostra pàgina web [www.safehome-matic.com](http://www.safehome-matic.com)

Kompletnú technickú dokumentáciu a aktualizácie nájdete vždy na našich webových stránkách [www.safehome-matic.com](http://www.safehome-matic.com)

Výrobce: / Producent: / Výrobca:

eQ-3 AG, Maiburger Straße 29, 26789 Leer, Germany  
[www.eQ-3.de](http://www.eQ-3.de) | [www.homematic-ip.com](http://www.homematic-ip.com)

Distributor: / Dystrybutor: / Distribútor:

SAFE HOME europe s.r.o., Čechova 1005/4, 750 02 Pířerov  
[www.safe-home.eu](http://www.safe-home.eu) | [www.safehome-matic.com](http://www.safehome-matic.com)

Popis zařízení / Opis sprzętu / Popis zariadenia /

A Plocha senzoru / Obudowa czujnika / Plocha senzora

B Systémové tlačítko (zaučovací tlačítko a LED indikace) / Przycisk systemowy (przycisk parowania i wskaźnik LED) / Systémové tlačidlo (zaučovací tlačidlo a LED indikácia)

C Západky pro montážní držáky / Zatraski do wsporników montażowych / Západky pre montážne držiaky

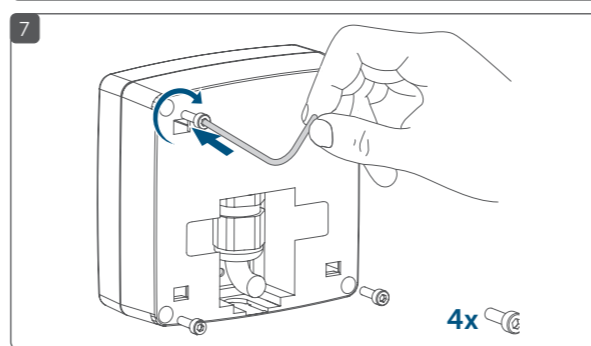
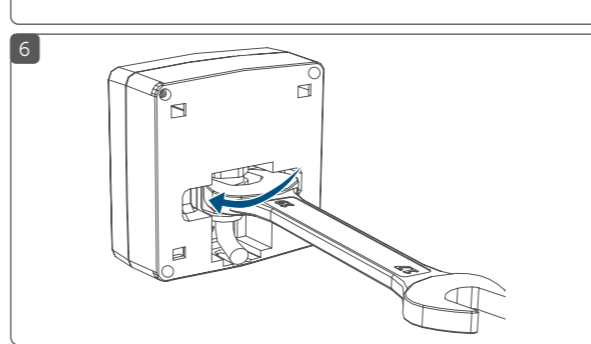
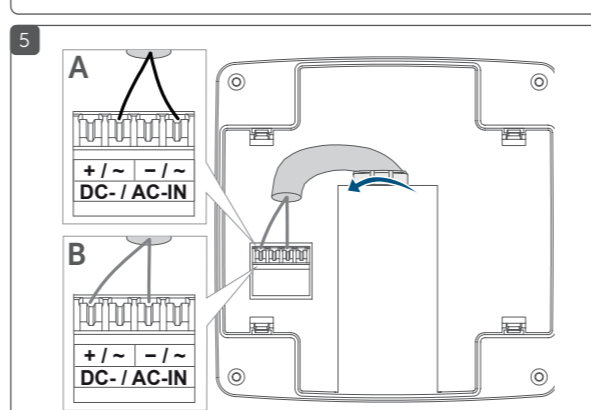
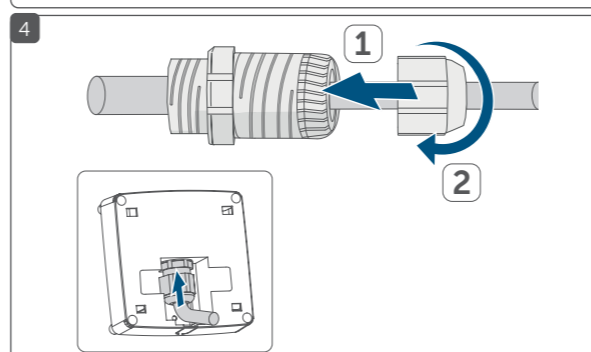
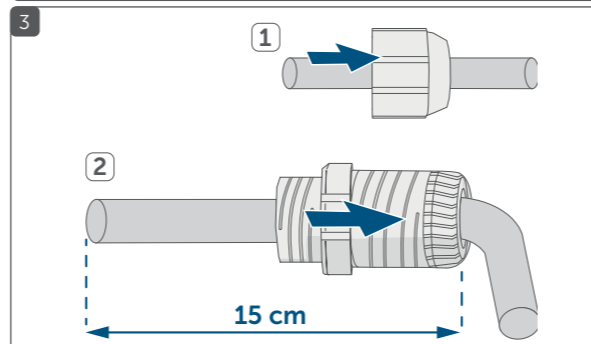
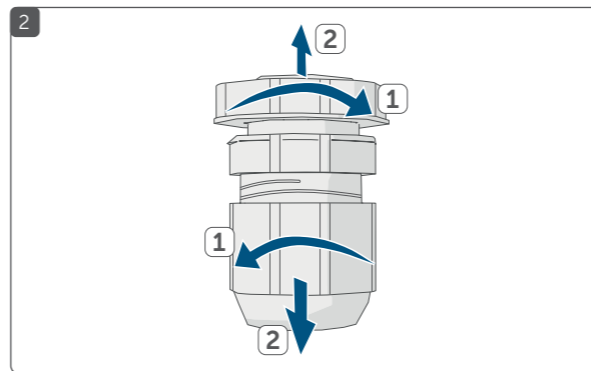
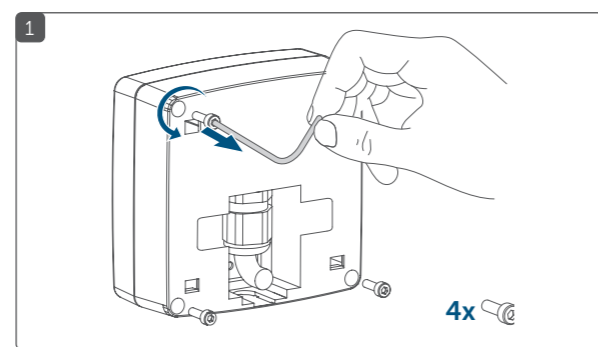
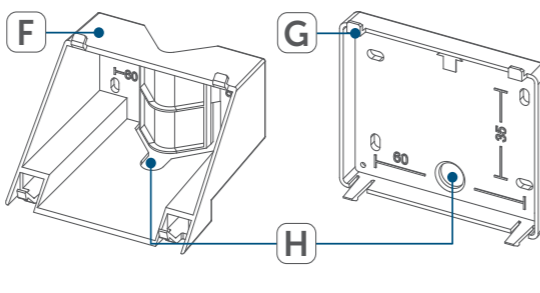
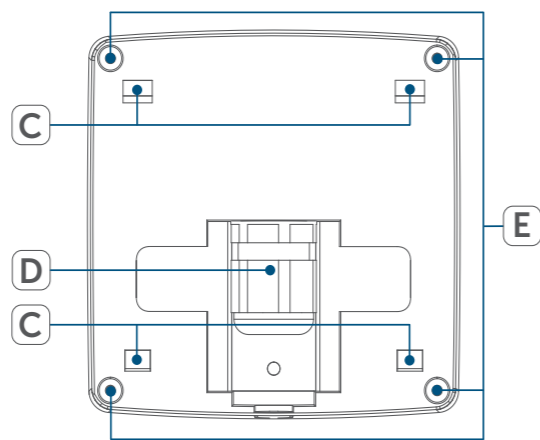
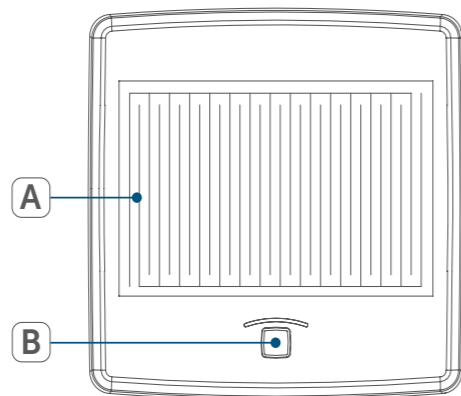
D Kabelová přípojovací průchodka / Dławik do podłączenia kabla / Priechodka na pripojenie kábla

E Šroubení krytu pouzdra / Przykręcanie pokrywy obudowy / Skrutkovanie krytu puzdra

F Příslušenství: Montážní držák 45 stupňů / Akcesoria: wspornik montażowy 45 stopni / Príslušenstvo: Montážny držiak 45 stupňov

G Příslušenství: Montážní držák 0 stupňů / Akcesoria: wspornik montażowy 0 stopni / Príslušenstvo: Montážny držiak 0 stupňov

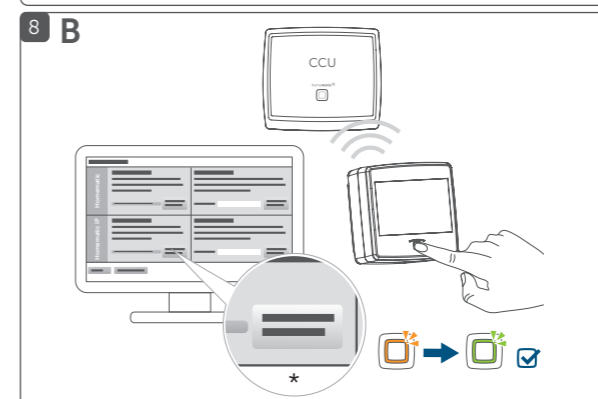
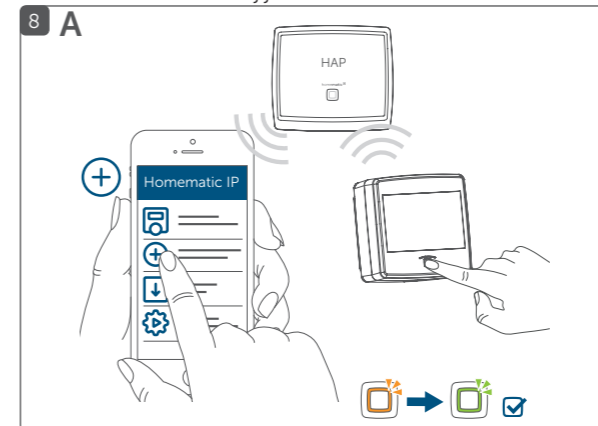
H Kabelová průchodka (volitelně) / Dławik kablowy (opcjonalnie) / Káblková priechodka (voliteľné)



Připojení zařízení k: / Podłączenie urządzenia do: / Pripojenie zariadenia k:

A Homematic IP centrální jednotce (cloud) / Homematic IP jednostce centralnej (cloud) / Homematic IP centralnej jednotke (cloud)

B Homematic IP řídicí jednotce CCU2/CCU3 / Homematic IP jednostce sterującej CCU2/CCU3 / Homematic IP riadiacej jednotke CCU2/CCU3



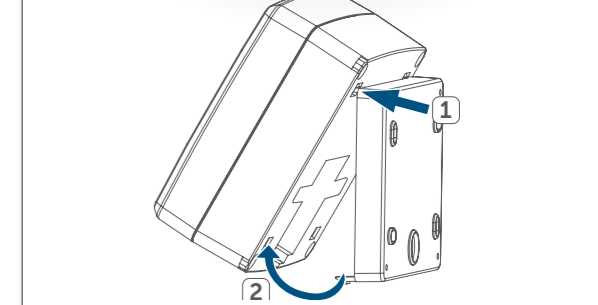
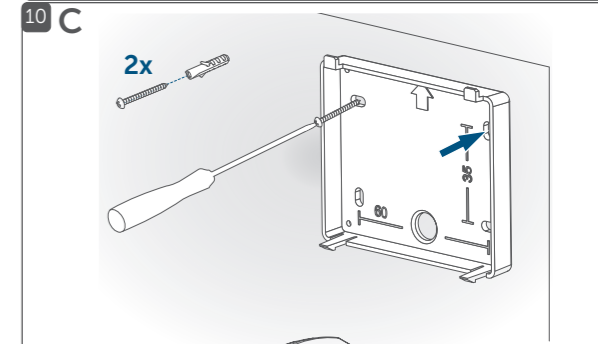
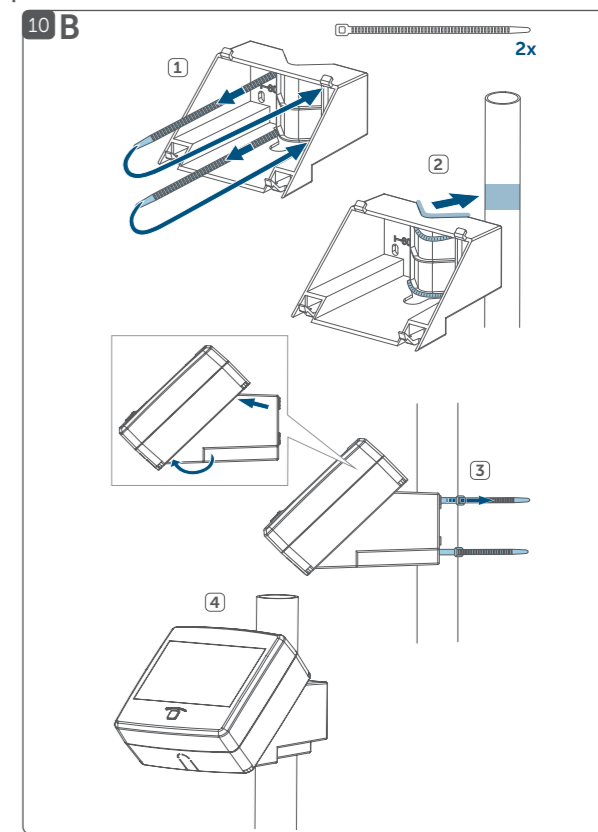
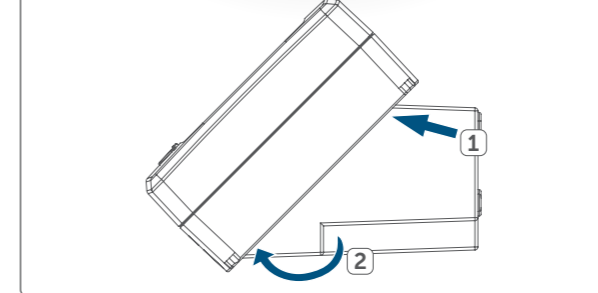
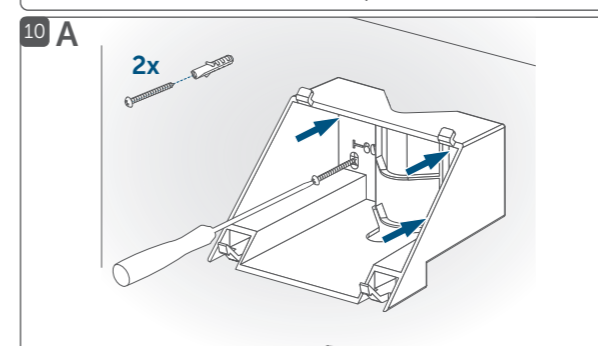
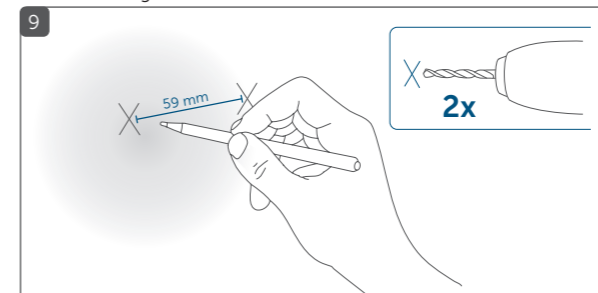
\* Zaučení zařízení HmIP / Zarejestruj urządzenie HmIP / Zaučenie zariadenia HmIP

Montáž: / Montaż: / Montáž: 9,10

10A Pomocí 45° montážního držáku / Przy użyciu uchwyty montażowego 45° / Pomocou 45° montážneho držiaka

10B Pomocí 45° montážního držáku na sloupek / Przy użyciu wspornika montażowego na słupku 45° / Pomocou 45° montážneho držiaka na stĺpek

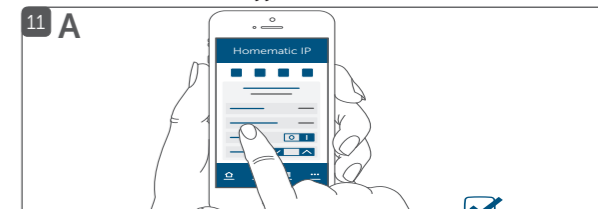
10C Pomocí montážního držáku - rámečku 0° / Przy użyciu wspornika montażowego - ramki 0° / Pomocou montážneho držiaka - râmčeká 0°



Nastavení systému v: / Ustawienia systemowe w: / Nastavenie systému v:

A Homematic IP centrální jednotce (cloud) / Homematic IP jednostce centralnej (cloud) / Homematic IP centralnej jednotka (cloud)

B Homematic IP řídicí jednotce CCU2/CCU3 / Homematic IP jednostce sterującej CCU2/CCU3 / Homematic IP riadiacej jednotke CCU2/CCU3





## Funkce

Toto zařízení je součástí **systému chytré domácnosti Home-matic IP** a komunikuje prostřednictvím bezdrátového protokolu Homematic IP. Všechna zařízení systému lze konfigurovat a ovládat pohodlně a individuálně pomocí chytrého telefonu prostřednictvím aplikace Homematic IP. Případně máte možnost provozovat zařízení Homematic IP prostřednictvím řídicí jednotky CCU2/CCU3 nebo ve spojení s mnoha partnerskými řešeními. Informace o rozsahu funkcí, které jsou v systému k dispozici v kombinaci s dalšími komponentami, naleznete v uživatelské příručce Homematic IP.

Dešťový senzor Homematic IP detekuje prostřednictvím integrované senzorové plochy i to nejmenší množství deště nebo sněhu. Když začne pršet, předá tuto informaci zařízením Homematic IP a aplikaci Homematic IP pro chytré telefony. Tak lze například automaticky zatáhnout markýzu ve spojení s roletovým akčním členem Homematic IP. Díky varování v aplikaci a push zprávě v chytrém telefonu tak může uživatel rychle zareagovat a předejít tak případným škodám, které by vznikly např. v důsledku otevřených střešních oken.

Integrovaný ohříváč senzoru zajišťuje okamžité vyschnutí povrchu senzoru. Tím se zabrání funkčním omezením způsobeným orosením a tvorbou ledu. Díky širokému teplotnímu rozsahu a krytu chránícímu proti vodě (IP44) je možné použít i v náročných podmínkách od -20 do +55 °C.Veškerou technickou dokumentaci a aktualizace najdete vždy na našem webu: [www.safehome-matic.com](http://www.safehome-matic.com)

### Výběr zdroje napájení

Napájení dešťového senzoru zajišťuje samostatná napájecí jednotka (není součástí dodávky). Základní požadavky na tuto napájecí jednotku jsou:

-Bezpečné velmi nízké napětí (SELV)

-Napětí: 10-19 V DC (min. 320 mA) nebo 12 V AC/50 Hz (min. 400 mA)

-Délka vedení max. 30 m (min. 0,2 mm2)

Pro zajištění elektrické bezpečnosti musí být zdrojem napájení velmi nízké napětí.

Dodržujte stanovenou délku obnažení připojovaných vodičů uvedenou na zařízení. Schválené průřezy napájecích kabelů pro připojení k zařízení jsou:

**Pevný kabel: 0,2-1,5 mm2**

**Ohebný kabel bez koncovky: 0,2-1,5 mm2**

### Montážní pokyny

Přístroj montujte tak, aby nemohl spadnout a poškodit se.

Neinstalujte přístroj jako nejvyšší bod v otevřeném terénu (např. na budovy nebo sloupy). Hrozí nebezpečí úderu blesku! Při montáži na budovy je nutné dodržovat předpisy na ochranu před bleskem.

Přístroj instalujte tak, aby nebyl vystaven mechanickému zatížení a vlivu vibrací.

Místo montáže zvolte tak, aby byl přístroj lehce přístupný pro účely údržby.

Při výběru místa montáže věnujte pozornost vedení elektrických a napájecích kabelů.

Přístroj provozujte pouze v uzavřeném stavu.

V zadní části pouzdra jsou dva vylamovací otvory pro zprůchodnění odvodňovacích kanálů. V případě potřeby je zcela otevřete špičatým předmětem. Vzniklé otřepy je třeba odstranit. Zařízení by mělo být namontováno pod úhlem 45 stupňů, aby vlhkost mohla odtékat zprůchodněnými otvory a aby nedošlo k poškození přístroje vniknutím vlhkosti.

Montážní místo by mělo být takové, aby bylo možné dešťový senzor namontovat pod úhlem 45 stupňů. Na rovných plochách (např. na stěně domu) lze k tomuto účelu použít držák 45 stupňů (F). U povrchů, které již správný úhel mají, lze použít držák 0 stupňů (G).

**Prohlášení o shodě**

Společnost eQ-3 AG, Maiburger Str. 29, 26789 Leer, Německo, tímto prohlašuje, že rádiový systém Homematic IP je v souladu se směrnicí 2014/53/EU. Úplné znění EU prohlášení o shodě je k dispozici na této internetové adrese:

[www.safehome-matic.com](http://www.safehome-matic.com)



## Funkcjonować

To urządzenie jest częścią **systemu inteligentnego domu Homematic IP** komunikujące pomocą protokołu bezprzewodowego Homematic IP. Wszystkie urządzenia w systemie można wygodnie i indywidualnie konfigurować i obsługiwać za pomocą smartfona, korzystając z aplikacji Homematic IP. Alternatywnie można obsługiwać urządzenia Homematic IP za pomocą jednostki sterującej CCU2/CCU3 lub w połączeniu z wieloma rozwiązaniami partnerskimi. Informacje na temat zakresu funkcji dostępnych w systemie w połączeniu z innymi komponentami można znaleźć w podręczniku użytkownika Homematic IP.

Czujnik deszczu Homematic IP wykrywa nawet najmniejszą ilość deszczu lub śniegu poprzez zintegrowaną powierzchnię czujnika. Gdy zaczyna padać, przekazuje tę informację do urządzeń Homematic IP i aplikacji Homematic IP na smartfony. W ten sposób np. markiza może być automatycznie zwijana w połączeniu z sitownikiem rolety Homematic IP. Dzięki alertowi w aplikacji i wiadomości push na smartfonie, użytkownik może szybko zareagować i zapobiec potencjalnym szkodom spowodowanym np. przez otwarte światłiki.

Zintegrowany podgrzewacz czujnika zapewnia natychmiastowe wysychanie jego powierzchni. Zapobiega to ograniczeniom funkcjonalnym spowodowanym tworzeniem się rosy i lodu. Dzięki szerokiemu zakresowi temperatur i wodoszczelnej obudowie (IP44) możliwe jest również stosowanie w trudnych warunkach od -20 do +55 °C.

Całą dokumentację techniczną i aktualizacje można zawsze znaleźć na naszej stronie internetowej:[www.safehome-matic.com](http://www.safehome-matic.com)

### Wybór zasilacza

Czujnik deszczu jest zasilany za pomocą oddzielnego zasilacza (brak w zestawie). Podstawowe wymagania dla tego zasilacza to:

- Bezpieczne bardzo niskie napięcie (SELV)

- Napięcie: 10-19 V DC (min. 320 mA) lub 12 V AC/50 Hz (min. 400 mA)

- Długość przewodu maks. 30 m (min. 0,2 mm2)

Aby zapewnić bezpieczeństwo elektryczne, zasilanie musi być źródłem bardzo niskiego napięcia.

Przestrzegać podanej na urządzeniu długości podłączonych przewodów. Dopuszczalne przekroje przewodów zasilających do podłączenia do urządzeń to:

**Kabel stały: 0,2-1,5 mm2**

**Przewód elastyczny bez zakończenia: 0,2-1,5 mm2**

### Instrukcja instalacji

Zamontuj urządzenie tak, aby nie mogto spaść i się uszkodzić.

Nie należy instalować urządzenia jako najwyższego punktu w otwartym terenie (np. na budynkach lub słupach). Istnieje ryzyko uderzenia pioruna! Przy montażu na budynkach należy przestrzegać przepisów dotyczących ochrony odgromowej.

Zainstaluj urządzenie w taki sposób, aby nie było narażone na obciążenia mechaniczne i wibracje..

Miejsce montażu należy wybrać tak, aby urządzenie było łatwo dostępne w celu przeprowadzenia konserwacji.

Przy wyborze miejsca montażu należy zwrócić uwagę na przebieg przewodów elektrycznych i zasilających.

Urządzenie należy eksploatować tylko wtedy, gdy jest ono zamknięte.

W tylnej części obudowy znajdują się dwa otwory służące do udrożnienia kanałów odprowadzających wodę. W razie potrzeby otwór je całkowicie za pomocą spiczastego przedmiotu. Powstałe w ten sposób zgrubienia muszą zostać usunięte. Urządzenie powinno być zamontowane pod kątem 45 stopni, aby umożliwić odprowadzanie wilgoci przez otwory szczelinowe i zapobiec uszkodzeniu urządzenia przez wnikanie wilgoci.

Miejsce montażu powinno być takie, aby można było zamontować czujnik deszczu pod kątem 45 stopni. Na płaskich powierzchniach (np. na ścianie domu) można do tego celu wykorzystać uchwyt 45 stopni (F). W przypadku powierzchni, które mają już prawidłowy kąt, można zastosować wspornik 0 stopni (G).

**Deklaracja zgodności**

Firma eQ-3 AG, Maiburger Str. 29, 26789 Leer, Niemcy, niniejszym oświadcza, że system radiowy Homematic IP jest zgodny z dyrektywą 2014/53/UE. Pełny tekst deklaracji zgodności UE jest dostępny pod następującym adresem internetowym: [www.safehome-matic.com](http://www.safehome-matic.com)



### Funkcie

Toto zariadenie je súčasťou **systému múdrej domácnosti Homematic IP** a komunikuje prostredníctvom bezdrôtového protokolu Homematic IP. Všetky zariadenia systému je možné konfigurovať a ovládať pohodlne a individuálne pomocou múdreho telefónu prostredníctvom aplikácie Homematic IP. Prípadne máte možnosť prevádzkovať zariadenie Homematic IP prostredníctvom riadiacej jednotky CCU2/CCU3 alebo v spojení s mnohými partnerskými riešeniami. Informácie o rozsahu funkcií, ktoré sú v systéme k dispozícii v kombinácii s ďalšími komponentmi, nájdete v používateľskej príručke Homematic IP.

Dažďový senzor Homematic IP deteguje prostredníctvom integrovanej senzorovej plochy aj to najmenšie množstvo dažďa alebo snehu. Keď začne pršať, odovzdá túto informáciu zariadeniam Homematic IP a aplikácii Homematic IP pre smartfóny. Tak je možné napríklad automaticky zatiahnuť markízu v spojení s roletovým akčným členom Homematic IP. Vďaka varovaniu v aplikácii a push správe v smartfóne tak môže používateľ rýchlo zareagovať a predísť tak prípadným škodám, ktoré by vznikli napr. v dôsledku otvorených strešných okien. Integrovaný ohrievač senzora zaisťuje okamžité vyschnutie povrchu senzora. Tým sa zabráni funkčným obmedzeniam spôsobeným orosením a tvorbou ľadu. Vďaka širokému teplotnému rozsahu a krytu chrániacemu proti vode (IP44) je možné použitie aj v náročných podmienkach od -20 do +55 °C.

Kompletnú technickú dokumentáciu a aktualizácie nájdete vždy na našom webe: [www.safehome-matic.com](http://www.safehome-matic.com)

### Výber zdroja napájania

Napájanie dažďového senzora zaisťuje samostatná napájacia jednotka (nie je súčasťou dodávky). Základné požiadavky na túto napájaciu jednotku sú:

-Bezpečné veľmi nízke napätie (SELV)

-Napätie: 10-19 V DC (min. 320 mA) alebo 12 V AC/50 Hz (min. 400 mA)

-Dĺžka vedenia max. 30 m (min. 0,2 mm2)

Na zaistenie elektrickej bezpečnosti musí byť zdrojom napájania veľmi nízke napätie.

Dodržujte stanovenú dĺžku obnaženia pripájaných vodičov uvedenú na zariadení. Schválené prierezy napájacích káblov na pripojenie k zariadeniu sú:
**Pevný kábel: 0,2-1,5 mm2**
**Ohybný kábel bez koncovky: 0,2-1,5 mm2**

#### Montážne pokyny

Prístroj montujte tak, aby nemohol spadnúť a poškodiť sa.

Neinštalujte prístroj ako najvyšší bod v otvorenom teréne (napr. na budovy alebo stĺpy). Hrozí nebezpečenstvo úderu blesku! Pri montáži na budovy je nutné dodržiavať predpisy na ochranu pred bleskom.

Prístroj inštalujte tak, aby nebol vystavený mechanickému zataženiu a vplyvu vibrácií.

Miesto montáže zvolte tak, aby bol prístroj ľahko prístupný na účely údržby.

Pri výbere miesta montáže venujte pozornosť vedeniu elektrických a napájacích káblov.

Prístroj prevádzkujte iba v uzavretom stave.

V zadnej časti puzdra sú dva vylamovacie otvory na spriechnodenie odvodňovacích kanálov. V prípade potreby ich úplne otvorte špičatým predmetom. Vzniknuté otrepy treba odstrániť. Zariadenie by malo byť namontované pod uhlom 45 stupňov, aby vlhkost mohla odtékať spriechnodenými otvormi a aby nedošlo k poškodeniu prístroja vniknutím vlhkosti.

Montážne miesto by malo byť také, aby bolo možné dažďový senzor namontovať pod uhlom 45 stupňov. Na rovných plochách (napr. na stene domu) je možné na tento účel použiť držiak 45 stupňov (F). Pri povrchoch, ktoré už správny uhol majú, je možné použiť držiak 0 stupňov (G).

#### Vyhľadzenie o zhode

Spoločnosť eQ-3 AG, Maiburger Str. 29, 26789 Leer, Nemecko, týmto vyhlasuje, že rádiový systém Homematic IP je v súlade so smernicou 2014/53/EÚ. Úplné znenie vyhlásenia o zhode EÚ je k dispozícii na tejto internetovej adrese:

[www.safehome-matic.com](http://www.safehome-matic.com)

### Technické údaje/ Dane techniczne / Technické údaje

| CZ  | PL                                    | SK   | Hodnoty / Wartości / Hodnoty   |
|---|---------------------------------------|--|--|
| Zkrácený název                                  | Nazwa produktu                        | Skrátený názov zariadenia                        | <b>HmIP-SRD</b>  |
| Napájecí napětí                                 | Napięcie zasilania                    | Napájacie napätie                                | 10-19 VDC (min. 320 mA) <span> </span> ; <span> </span> 12 VAC/50 Hz (min. 400 mA)/                              |
| Odběr proudu (max.)                             | Obecne zużycie (max)                  | Odber prúdu (max.)                               | 400 mA   |
| Spotřeba energie v pohotovostním režimu         | Pobór mocy w trybie czuwania          | Spotreba energie v pohotovostnom režime          | 144 mW   |
| Typ a průřez kabelu                             | Typ i przekrój kabla                  | Typ a prierez kábla                              | Pevný a ohebný kábel/ Kábel sztywny i giętki 0,2-1,5 mm²   |
| Vstupní otvor pro kabel                         | Otwór na kabel                        | Vstupný otvor pre kábel                          | 4,5-10 mm  |
| Stupeň krytí                                    | Stopień ochrony                       | Stupeň krytia                                    | IP44   |
| Provozní teplota okolí                          | Temperatura otoczenia                 | Teplota okolitého prostredia                     | -20 až + 55 <span> </span> °C  |
| Rozměry (ŠxVxH)                                 | Wymiary (SxWxG)                       | Rozmery (ŠxVxH)                                  | 89 x 89 x 41 mm  |
| Hmotnost (včetně baterie)                       | Waga (z bateriami)                    | Hmotnosť (vr. batérii)                           | 125 g  |
| Radiofrekvenční pásmo                           | Częstotliwość radiowa                 | Rádiofrekvenčné pásmo                            | 868,0–868,6 MHz/869,4–869,65 MHz   |
| Kategorie přijímače                             | Kategoria odbiornika                  | Kategória prijímača                              | SRD kategorie 2  |
| Max. rádiový vysílací výkon                     | Maks. moc nadawania sygnału radiowego | Max. rádiový vysielací výkon                     | 10 dBm   |
| Typický dosah RF signálu (v otevřeném prostoru) | Rodzaj zasięgu RF na otwartym terenie | Typický dosah RF signálu (v otvorenom priestore) | 200 m  |
| Pracovní cyklus                                 | Cykl pracy                            | Pracovný cyklus                                  | <1 <span> </span> % za hod./ <10 <span> </span> % za hod./<1 <span> </span> % za godz. / <10 <span> </span> % za |

Změna technických údajů vyhrzena // Zmiany techniczne zastrzeżone // Zmena technických údajov vyhradená.