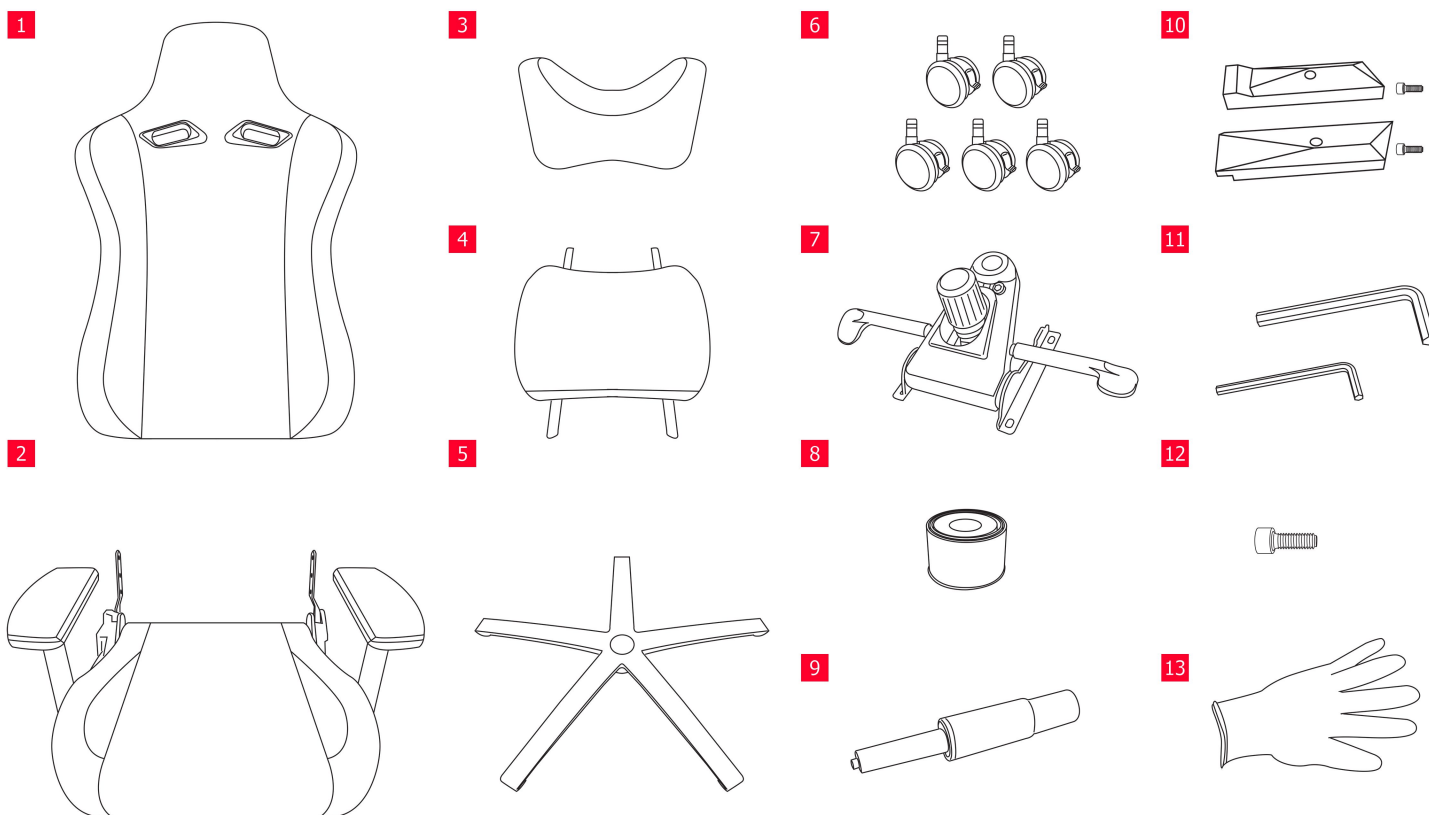




ULTRADESK THRONE

MONTÁŽNÍ INSTRUKCE / MONTÁŽNE INŠTRUKCIE

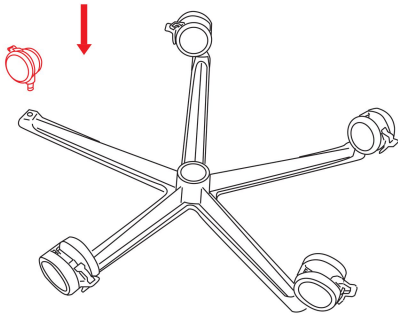


1. Opěrka / Opierka
2. Sedák / Sedák
3. Záhlavní polštář / Záhlavný vankúš
4. Bederní polštář / Bedrový vankúš
5. Základna / Základňa
6. Kolečka / Kolieska
7. Regulační mechanismus / Regulačný mechanizmus

8. Kryt pístu / Kryt piestu
9. Píst / Piest
10. Boční kryty a šrouby / Bočné kryty a skrutky
11. Imbusový klíč / Imbusový klúč
12. Náhradní šrouby / Náhradné skrutky
13. Rukavice / Rukavice

Montážní instrukce / Montážne inštrukcie

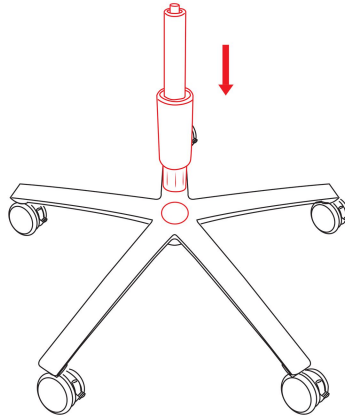
1



Zatlačte každé kolečko do základny.

Zatlačte každé koliesko do základne.

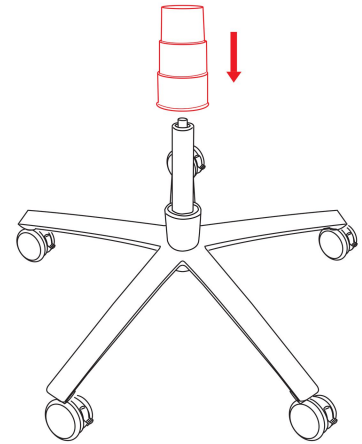
2



Zatlačte píšť do základny.

Zatlačte piest do základne.

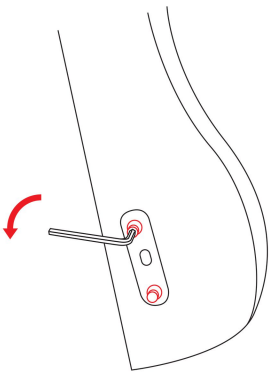
3



Nasuňte kryt píšť na píšť.

Nasaďte kryt piestu na piest.

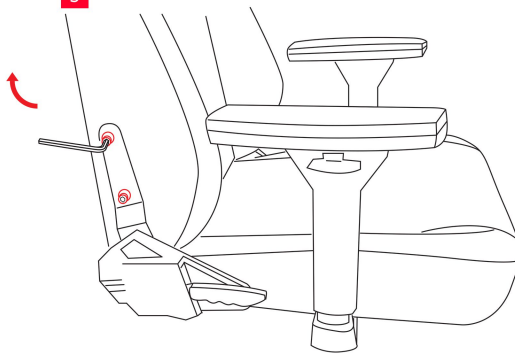
4



Demontujte šrouby a podložky namontované z výroby z opěradla, použijte Imbusový klíč.

Demontujte skrutky a podložky namontované z výroby z operadla, použijte imbusový klúč.

5

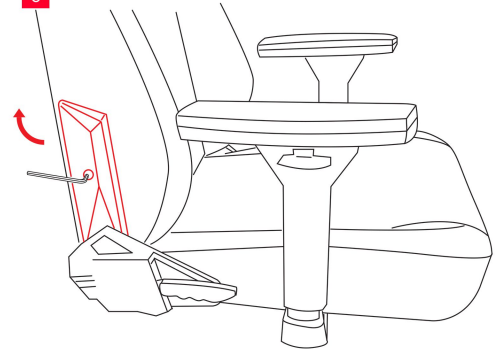


Sejměte pěnové potahy z podpěr sedadel a poté opatrně umístěte opěradlo mezi podpěry.

Znovu namontujte 4 šrouby a podložky po stranách opěradla. Utáhněte všechny šrouby současně, dokud nezapadnou přesně.

Odstráňte penové potahy z podpěr sedadla a potom opatrně umiestnite operadlo medzi podpěry. Znovu namontujte 4 skrutky a podložky na oboch stranách operadla. Utiahnite všetky skrutky súčasne, pokiaľ nezapadnú presne.

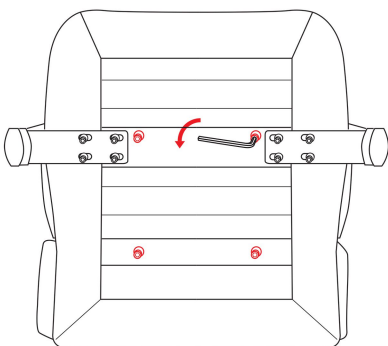
6



Namontujte boční kryty a poté utáhněte šrouby. Kryt označený písmenem „R“, musí být instalovaný na straně páčky pro nastavení úhlu opěradla.

Namontujte bočné kryty a potom utiahnite skrutky. Kryt označený písmenom „R“ musí byť nainštalovaný na strane páčky pre nastavenie uhla operadla.

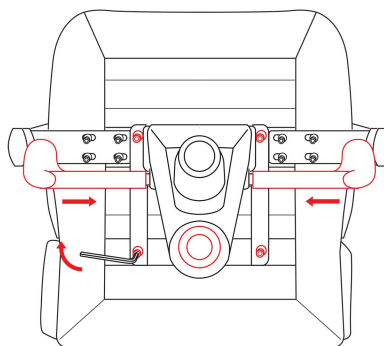
7



Demontujte 4 šrouby a podložky ze spodní strany sedáku.

Demontujte 4 skrutky a podložky zo spodní strany sedáku.

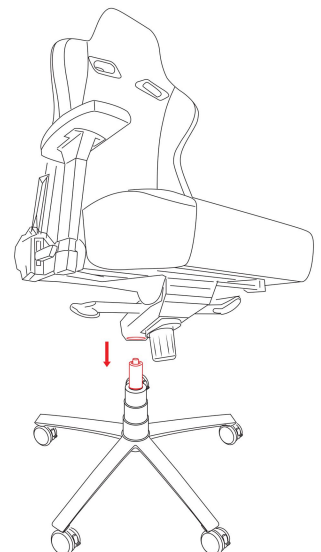
8



Zarovnejte mechanismus s otvory na spodní straně sedadla. Znovu namontujte podložky a šrouby a rovnoměrně je utáhněte.

Zarovnajtie mechanizmus s otvormi na spodnej strane sedadla. Znovu namontujte podložky a skrutky a rovnomerne ich dotiahnite.

9



Zasuňte horní část křesla na píšť v základně.

Zasuňte hornú časť kresla na piest v základni.

BEZPEČNOSTNÍ INFORMACE

Maximální nosnost nesmí překročit 140 kg. Židle by měla být používána pouze k sezení. Neměla by být používána pro účely, které nejsou pro tento produkt určeny. Pokud používáte křeslo v poloze maximálního sklonu opěradla, buďte obzvláště opatrní a zkontrolujte, zda je židle pevně vedena po podlaže.

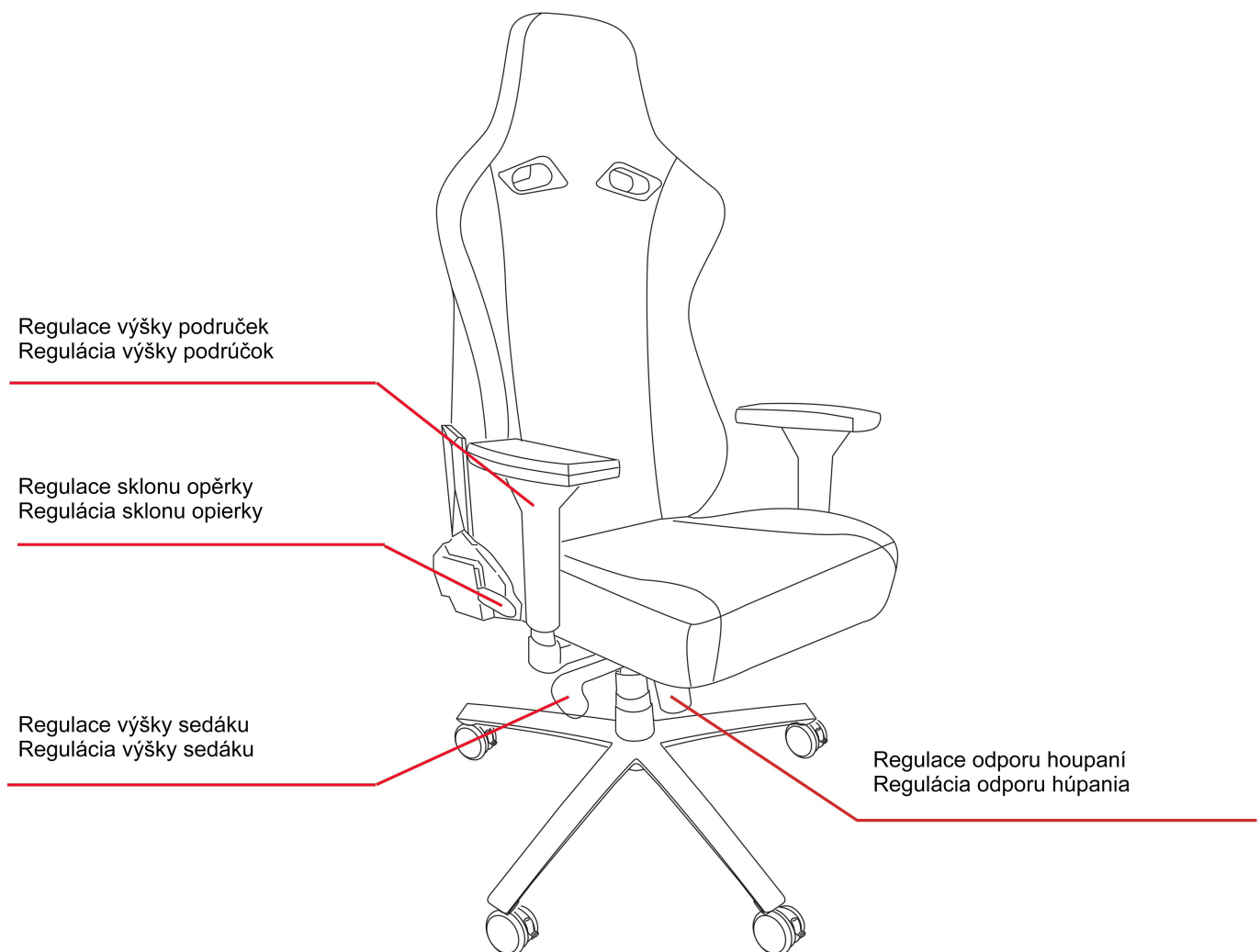
Nepoužívejte více než 1 osobou
Nesedíte na okraji sedadla
Nestůjte na sedadle
Nezneužívejte funkci sklonu
Nezatěžujte více než 140 kg

BEZPEČNOSTNÉ INFORMÁCIE

Maximálna nosnosť nesmie prekročiť 140 kg. Stolička by mala byť používaná iba na sedenie. Nemala by byť používaná pre účely, ktoré niesú pre tento produkt určené. Pokiaľ používate kreslo v polohe maximálneho sklonu operadla, buďte obzvlášť opatrný a skontrolujte, či je stolička vedená po podlahe.

Nepoužíajte viac ako 1 osobou
Nesedíte na okraji sedadla
Nestojte na sedadle
Nezneužívajte funkciu sklonu
Nezaťažujte viac ako 140 kg

Nastavovací funkce / Nastavovacie funkcie

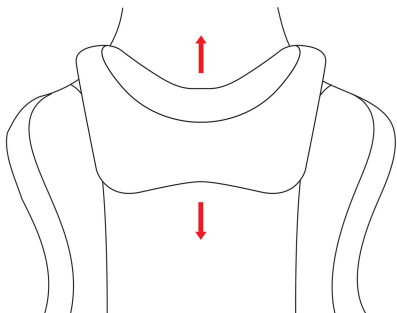


Nastavení funkce houpání (náklon a zámek) se nastavuje pákou na opačné straně židle.
Když otočíte páčku dolů, sedadlo se zablokuje ve zvoleném úhlu.
Chcete-li zámek uvolnit, otočte páčku nahoru a sklopte opěradlo sedadla.

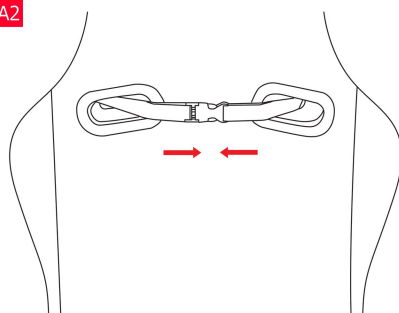
Nastavenie funkcie húpania (náklon a zámok) sa nastavuje páčkou na opačnej strane stoličky.
Keď otočíte páčku dole, sedadlo sa zablokuje vo zvolenom uhle.
Pokiaľ chcete zámok uvoľniť, otočte páčku nahor a sklopte operadlo sedadla.

Uchycení polštářů / Uchytenie vankúšikov

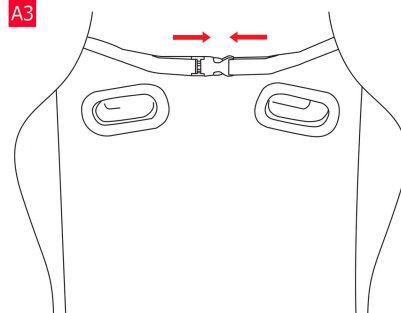
A1



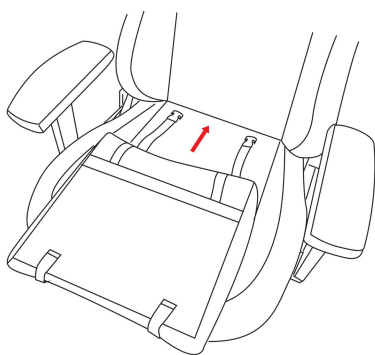
A2



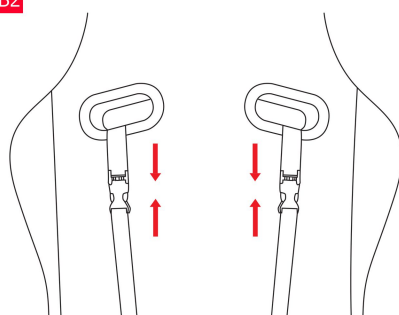
A3



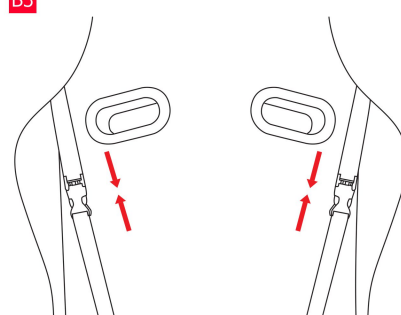
B1



B2

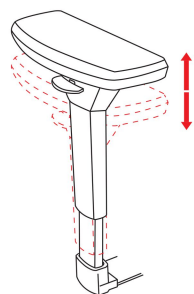


B3

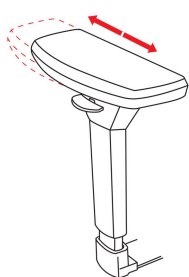


Nastavení područek / Nastavenie podrúčiek

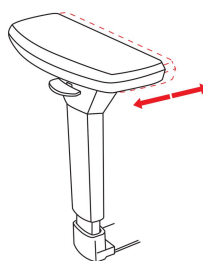
C1



C2



C3



C4

