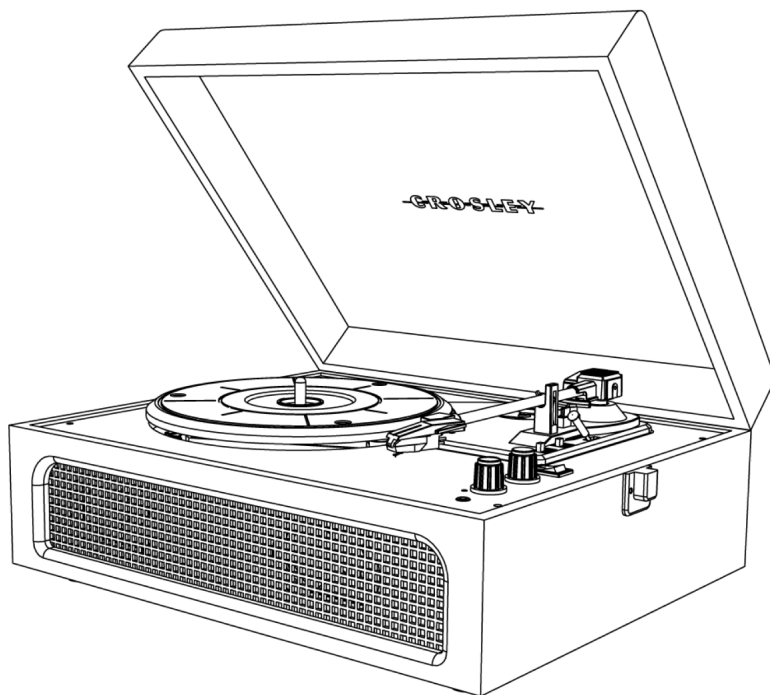


CROSLEY®

CR8017A MODEL VOYAGER



CZ A SK

CZ návod

Bezpečnostní instrukce

Před použitím výrobku si pečlivě přečtěte tento manuál. Uschovejte si tyto pokyny pro budoucí použití.

1. Nepoužívejte tento výrobek v blízkosti vody.
 2. Tento produkt by měl být provozován pouze napájecím zdrojem, který je uveden na výrobním štítku nebo v tomto návodu k obsluze.
 3. Chraňte napájecí kabel před pošlapáním nebo přškřípnutím, zejména v okolí zástrček, zásuvek, a místu, kde ústí z produktu.
 4. Nepřetěžujte zásuvky, prodlužovací šňůry ani integrované elektrické zásuvky, protože to může mít za následek riziko požáru nebo úrazu elektrickým proudem.
 5. Nikdy netlačte předměty jakéhokoliv druhu do tohoto výrobku otvory, protože by se mohly dotknout míst s nebezpečným napětím nebo způsobit zkrat, což může vést ke vzniku požáru nebo úrazu elektrickým proudem.
- Nikdy nelijte tekutinu žádného druhu výrobku.
6. Nepokoušejte se tento produkt opravovat sami, protože otevření nebo odstranění krytů vás může vystavit nebezpečnému napětí nebo jinému nebezpečí. Veškeré opravy přenechte kvalifikovanému servisnímu technikovi.
 7. Změny nebo modifikace této jednotky, které nejsou výslovně schváleny stranou odpovědnou za shodu, mohou vést ke ztrátě oprávnění uživatele k provozování zařízení.
 8. Nepoužívejte přídatná zařízení, která nejsou doporučena výrobcem produktu, mohou způsobit různá rizika.
 9. Sloty a otvory v krytu slouží k ventilaci a zajištění spolehlivého provozu produktu a chrání jej před přehřátím. Neblokujte ani na tyto otvory.
 10. Vytáhněte produkt během bouřky, nebo pokud se nepoužívá po dlouhé časové období.

Balení obsahuje

- výrobek
- 45 RPM adaptér
- 3,5 mm aux kabel
- napájecí adaptér

Obratě se na Crosley zákaznický servis pokud v balení něco chybí. Uchovejte původní obalové materiály pro účely výměny nebo návratu v zákonné lhůtě.

Specifikace

Napájení Síťový adaptér, DC výstup 12V 0.5A

Spotřeba energie 9W

Repro 2" x 3¼" (50 x 90 mm), 8Ω, 5W

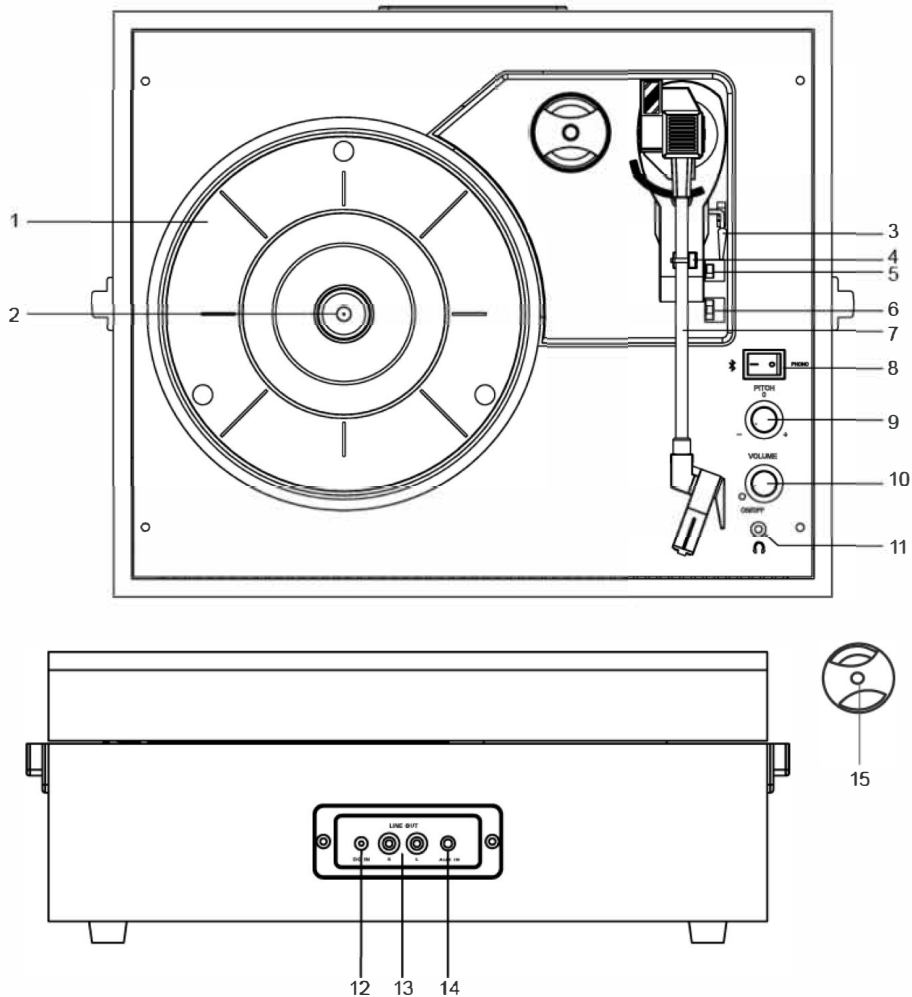
točna rychlost 33 1/3, 45, 78 RPM

Náhradní jehla Crosley NP6

Poznámka:

- Design a technické údaje mohou být změněny bez předchozího upozornění.
- Chcete-li ušetřit spotřebu energie, budou některé modely vyhovují normě úspory ERP energie. Pokud není k dispozici audio vstup po dobu 20 minut, budou automaticky vypnuty. Chcete-li zapnout napájení zpět a pokračovat v přehrávání, budete muset vypnout napájení a znovu jej zapnout.

popis produktu



1. Točna

2. Točna středový bod

3. Obsluha rameno

4. Klip na rameno

5. Auto-Stop spínač

6. Přepínač rychlostí

7. Rameno gramofonu

8. Přepínač funkcí

9. Pitch Control

10. Ovladač hlasitosti

11. Konektor pro sluchátka

12. Zásrčka na adaptér

13. RCA

14. Aux V Jack

15. 45 RPM adaptér

První spuštění

1. Zařízení umístěte na vodorovný povrch. Zvolená poloha musí být stabilní a bez vibrací.
2. Odstraňte plastový obal, který drží přenosku.
3. Připojte AC adaptér do napájecího konektoru jednotky.

Poznámka: Pokud není gramofon pevně usazen nezapojujte napájecí adaptér do elektrické zásuvky. Před zapnutím napájení se ujistěte, že jsou všechny komponenty v pořádku. Vždy vypínejte napájení při manipulaci s výrobkem.

Stereo Připojení - RCA Jacks

• Tyto RCA výstupní analogové signály mohou být připojeny do externích přístrojů nebo do příslušného vstupu stereofonního systému. Červený konektor se napojí na pravém kanálu a bílý konektor se napojí na levém kanálu. Poznámka: RCA vstupy nejsou navrženy tak, aby byly připojeny přímo k pasivním reproduktorům. V případě připojení k pasivním reproduktorům bude úroveň hlasitosti velmi nízká.

Aux Vstup Připojení

Můžete připojit audio zařízení k tomuto přístroji a přehrávat hudbu prostřednictvím reproduktorů. Chcete-li to provést, nastavte na ovladači funkci režim AUX, připojte pomocný kabel 3,5 mm a nastavte spuštění přehrávání hudby.

Ovládání točny

1. Otáčením On / Off regulátoru hlasitosti obsluhujete zapnutí napájení.
2. Nastavte Spínač na Phono pozici.
3. Nastavte ovladačem rychlostí rychlost odpovídajícím způsobem.
4. Umístěte desku na otočný talíř. Použijte 45 RPM adaptér pokud je potřeba.
5. Odstraňte plastovou krytku hrotu z ramene.

Poznámka: Aby nedošlo k poškození jehly, vraťte vždy krytku zpět, když je otočný talíř přesouván nebo servisovaný.

6. Uvolněte bezpečnostní klip ramene.

Poznámka: Když gramofon nepoužíváte, nezapomeňte zamknout zpět rameno zvednutím svorky.

7. Použitím páčky obsluhy ramene zvedáte rameno s přenoskou.
8. Jemně přesuňte přenosku nad záznam, kde chcete začít přehrávat. Nastavte páčku ramene zpět do dolní polohy, rameno bude sestupovat pomalu nad záznam a začne přehrávání.
9. Je-li záznam u konce, použijte páčku opět s cílem zvednout rameno. Chcete-li pozastavit přehrávání, udělejte stejný postup.
10. Poté použijte klip a zabezpečte přenosku.

Auto-stop točny

V případě, že Auto-stop je nastaven do polohy ON, talíř se přestane točit automaticky, pokud je Záznam u konce. V některých výjimečných případech, pokud talíř přestane hrát před koncem záznamu, nastavte přepínač do polohy OFF a točna by měla vyřešit tento problém.

Pitch Control – Ovládání otáček

Rychlost točny může být zvýšena nebo snížena přibližně o 10% otáčením ovladače. Pro zvýšení rychlosti otočte Pitch Control po směru hodinových ručiček. Chcete-li snížit rychlost, otočte knoflík proti směru hodinových ručiček.

Výměna jehly 1. Jemně uvolněte přední hranu jehly / 2. Vytáhněte jehlu dopředu. / 3. Vytáhněte a odstraňte.

Instalace jehly 1. Umístěte jehlu se její špičkou směrem dolů. / 2. Opřete zadní část jehly na kazetu.

3. Vložte jehlu na svém předním konci v úhlu směrem dolů a jemně zvedněte přední část jehly směrem nahoru, až zapadne na své místo.

Provoz Bluetooth

1. Nastavte spínací funkci do režimu Bluetooth. Uslyšíte zvukovou aktivaci z jednotky.
2. Zapněte funkci Bluetooth na audio zařízení, najdete „Crosley CR8017“ a spárujte.
3. Jakmile je vaše zařízení úspěšně spárované s přístrojem, uslyšíte krátký potvrzovací zvuk z jednotky.
4. Přehrávání a streamování hudby z vašeho zařízení je nyní funkční.

Poznámka: verze Bluetooth - 4.1

Údržba výrobku

1. Nedotýkejte se jehly prsty. Vyhněte se narážení jehly na gramofon.
2. Vyčistěte jehlu v častých intervalech měkkým kartáčkem.
3. Gramofonové desky je třeba udržovat v čistotě a odmastit je.
4. Vyčistěte víko a otočný talíř hadříkem z mikrovlákna.

Poznámka: Nepoužívejte čisticí prostředky, které obsahují alkohol, benzín nebo jiné chemikálie, které by mohly poškodit lak a povrchovou úpravu výrobku.

** Crosley nabízí produktovou řadu různých čisticích doplňků. Zeptejte se svého prodejce nebo se podívejte na naše webové stránky www.crosleyradio.com pro více informací.

Rady při potížích

Produkt je bez el. proudu:

. Napájecí adaptér není připojen správně. Proud nesměruje do výrobku, zkontrolujte zástrčku a napájení.

Napájení je zapnuté, ale talíř neotáčí:

- . Hnací řemen na talíři není nasazen. Kontaktujte servis.
- . AUX kabel je zapojen do AUX-IN, odpojte jej.

Točna se točí, ale není žádný zvuk, nebo zvuk není dost hlasitý:

Jehla není správně nasazena, rameno nesedí správně na desce, jsou připojena sluchátka- Překontrolujte své nastavení.

Prohlášení FCC

Toto zařízení je v souladu s částí 15 pravidel FCC. Provoz je podmíněn splněním dvou následujících podmínek: Toto zařízení musí přijmout jakékoli následky, včetně rušení, které může způsobit nežádoucí provoz.

2. Změny nebo úpravy, které nejsou výslovně schváleny stranou odpovědnou za shodu, mohou vést ke ztrátě oprávnění uživatele k provozování zařízení.

Poznámka: Toto zařízení bylo testováno a bylo zjištěno, že splňuje limity pro digitální zařízení třídy B podle části 15 pravidel FCC. Tyto limity jsou navrženy tak, aby poskytovaly přiměřenou ochranu proti škodlivému rušení instalací v obytných oblastech.

Toto zařízení vytváří, používá a může vyzařovat energii rádiové frekvence a pokud není instalován a používán v souladu s pokyny, může způsobovat rušení rádiové komunikace. Neexistuje žádná záruka, že výrobek způsobí škodlivé rušení rozhlasového nebo televizního příjmu, což lze zjistit zapnutím zařízení vypnout a znovu zapnout, doporučujeme uživateli, aby se pokusil napravit rušení pomocí jednoho nebo více z následujících opatření;

Přijímač je zapojen.

Obrátte se na prodejce nebo zkušeného rádio/TV technika s žádostí o pomoc. Toto zařízení je v souladu s FCC:

SLOVENSKÝ NÁVOD

Bezpečnostné inštrukcie

Pred použitím výrobku si pozorne prečítajte tento manuál. Uchovajte si tieto pokyny pre budúce použitie.

1. Nepoužívajte tento výrobok v blízkosti vody.
2. Tento produkt by mal byť prevádzkovaný iba napájacím zdrojom, ktorý je uvedený na výrobnom štítku alebo v tomto návode na obsluhu.
3. Chráňte napájací kábel pred pošliapaním a priškripaním, najmä v oblasti zástrčiek, zásuviek, a miestu, kde ústi z produktu.
4. Nepreťažujte zásuvky, predlžovacie šnúry ani integrované elektrické zásuvky, pretože to môže mať za následok riziko požiaru alebo úrazu elektrickým prúdom.
5. Nikdy netlačte predmety akéhokoľvek druhu do tohto výrobku otvormi, pretože by sa mohli dotknúť miest s nebezpečným napätím alebo spôsobiť skrat, čo môže viesť k vzniku požiaru alebo úrazu elektrickým prúdom. Nikdy nelejte tekutinu žiadneho druhu na výrobok.
6. Nepokúšajte sa tento produkt opravovať sami, pretože otvorenie alebo odstránenie krytov Vás môže vystaviť nebezpečnému napätiu alebo inému nebezpečenstvu. Všetky opravy prenechajte kvalifikovanému servisnému technikovi.
7. Zmeny alebo modifikácie tejto jednotky, ktoré nie sú výslovne schválené stranou zodpovednou za zhodu, môžu viesť k strate oprávnenia používateľa na prevádzkovanie zariadenia.
8. Nepoužívajte prídavné zariadenia, ktoré nie sú odporúčané výrobcom produktu, môžu spôsobiť rôzne riziká.
9. Sloty a otvory v kryte slúžia na ventiláciu a zaistenie spoľahlivej prevádzky produktu a chráni ho pred prehriatím. Neblokujte tieto otvory.
10. Vytiahnite produkt počas búrky zo zásuvky, alebo ak sa nepoužíva po dlhšie časové obdobie.

Balenie obsahuje

- výrobok
- 45 RPM adaptér
- 3,5 mm aux kábel
- napájací adaptér

Obráťte sa na Crosley zákaznícky servis, pokiaľ v balení niečo chýba. Uchovajte pôvodné obalové materiály na účely výmeny alebo vrátenia v zákonnej lehote.

Špecifikácie

napájanie Sieťový adaptér, DC výstup 12V 0.5A

Spotreba energie 9W

Repro 2 "x 3/4" (50 x 90 mm), 8Ω, 5W

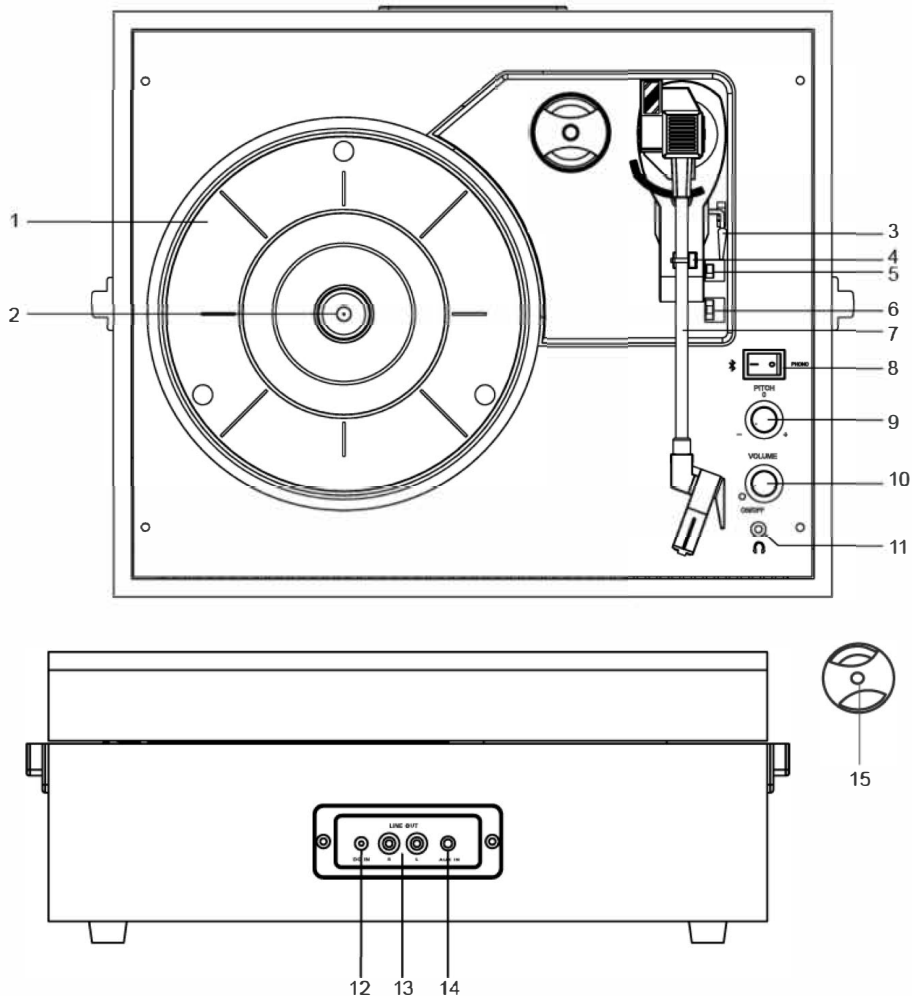
točňa rýchlosť 33 1/3, 45, 78 RPM

Náhradná ihla Crosley NP6

Poznámka:

- Dizajn a technické údaje môžu byť zmenené bez predchádzajúceho upozomenia.
 - Ak chcete ušetriť spotrebu energie, použite niektoré modely vyhovujúce norme úspory ERP energie.
- Ak nie je k dispozícii audio vstup po dobu 20 minút, automaticky sa vypne. Ak chcete zapnúť napájanie späť a pokračovať v prehrávaní, budete musieť vypnúť napájanie a znovu ho zapnúť.

popis produktu



- | | |
|------------------------|----------------------------|
| 1. TOČŇA | 9. VYVÁŽENIE OTÁČOK |
| 2. TOČŇA STREDOVÝ BOD | 10. OVLÁDAČ HLASITOSTI |
| 3. OBSLUHA RAMENA | 11. KONEKTOR PRE SLÚCHADLÁ |
| 4. KLIP NA RAMENO | 12. ZASTRČKA NA ADAPTÉR |
| 5. AUTO-STOP SPÍNAČ | 13. RCA |
| 6. RÝCHLOSTNÝ PREPÍNAČ | 14. AUX V JACK |
| 7. RAMENO GRAMOFONU | 15. 45 RPM ADAPTÉR |
| 8. PREPÍNAČ FUNKCIÍ | |

Prvé spustenie

1. Zariadenie umiestnite na vodorovný povrch. Zvolená poloha musí byť stabilná a bez vibrácií.
2. Odstráňte plastový obal, ktorý drží prenosku.
3. Pripojte AC adaptér do napájacieho konektora jednotky.

Poznámka: Ak nie je gramofón pevne usadený, nezapájajte napájací adaptér do elektrickej zásuvky. Pred zapnutím napájania sa uistite, že sú všetky komponenty v poriadku. Vždy vypínajte napájanie pri manipulácii s výrobkom.

Stereo pripojenie

RCA Jacks

- Tieto RCA výstupné analógové signály môžu byť pripojené do extemých prístrojov alebo do príslušného vstupu stereofónneho systému.

- Červený konektor sa napojí do pravého vstupu a biely konektor sa napojí na ľavého vstupu.

Poznámka: RCA vstupy nie sú navrhnuté tak, aby boli pripojené priamo k pasívnym reproduktorom. V prípade pripojenia k pasívnym reproduktorom bude úroveň hlasitosti veľmi nízka.

Aux Vstup Pripojenie

Môžete pripojiť audio zariadenia k tomuto prístroju a prehrávať hudbu prostredníctvom reproduktorov. Ak to chcete urobiť, nastavte na ovládači funkcií režim AUX, pripojte pomocný kábel 3,5 mm a nastavte spustenie prehrávania hudby.

Ovládanie točne

1. Otáčaním On / Off regulátora hlasitosti obsluhujete zapnutie napájania.
2. Nastavte Spínač na Phono pozíciu.
3. Nastavte ovládačom rýchlosti rýchlosť zodpovedajúcim spôsobom.
4. Umiestnite platňu na otočný tanier. Použite 45 RPM adaptér ak je potreba.
5. Odstráňte plastovú krytku hrotu z ramena.

Poznámka: Aby nedošlo k poškodeniu ihly, vráťte vždy krytku späť, keď je otočný tanier presúvaný alebo servisovaný. 6. Uvoľnite bezpečnostný klip ramena. Poznámka: Keď gramofón nepoužívate, nezabudnite zamknúť späť rameno zdvihnutím svorky. 7. Použitím páčky obsluhy ramena zdvíhate rameno s prenoskou. 8. jemne presuňte prenosku nad záznam, kde chcete začať prehrávať. Nastavte páčku ramena späť do dolnej polohy, rameno bude zostupovať pomaly nad záznam a začne prehrávanie. 9. Ak je záznam u konca, použite páčku opäť s cieľom zdvihnúť rameno. Ak chcete pozastaviť prehrávanie, urobte rovnaký postup. 10. Potom použite klip a zabezpečte prenosku.

Auto-stop točne

V prípade, že Auto-stop je nastavený do polohy ON, tanier sa prestane točiť automaticky, ak je záznam u konca. V niektorých výnimočných prípadoch, ak tanier prestane hrať pred koncom záznamu, nastavte prepínač do polohy OFF a točna by mala vyriešiť tento problém.

Pitch Control - Ovládanie otáčok

Rýchlosť točne môže byť zvýšená alebo znížená približne o 10% otáčaním ovládača. Pre zvýšenie rýchlosti otočte Pitch Control v smere hodinových ručičiek. Ak chcete znížiť rýchlosť, otočte gombík proti smeru hodinových ručičiek.

Výmena ihly

1. Jemne uvoľnite prednú hranu ihly. 2. Vytiahnite ihlu dopredu. 3. Vytiahnite a odstráňte.

Inštalácia ihly

1. Umiestnite ihlu špičkou smerom nadol. 2. Opríte zadnú časť ihly na kazetu. 3. Vložte ihlu na svojom prednom konci v uhle smerom nadol a jemne zdvihnite prednú časť ihly smerom nahor, až zapadne na svoje miesto.

Prevádzka Bluetooth

1. Nastavte spíniaciu funkciu do režimu Bluetooth. Počujete zvukovú aktiváciu z jednotky.
2. Zapnite funkciu Bluetooth na audio zariadení, nájdite "Crosley CR8017" a spárujte.
3. Akonáhle je vaše zariadenie úspešne spárované s prístrojom, začujete krátky potvrdzovací zvuk z jednotky.
4. Prehrávanie a streamovanie hudby z Vášho zariadenia je teraz funkčné.

Poznámka: verzia Bluetooth - 4.1

Údržba výrobku

1. Nedotýkajte sa ihly prstami. Vyhňte sa narážaniu ihly na gramofón.
2. Čistite ihlu v častých intervaloch mäkkou kefkou.
3. Gramofónové platne je potrebné udržiavať v čistote a odmastiť ich.
4. Vyčistite veko a otočný tanier handričkou z mikrovlákna.

Poznámka: Nepoužívajte čistiace prostriedky, ktoré obsahujú alkohol, benzín alebo iné chemikálie, ktoré by mohli poškodiť lak a povrchovú úpravu výrobku.

** Crosley ponúka produktovú radu rôznych čistiacich doplnkov. Opýtajte sa svojho predajcu alebo sa pozrite na naše webové stránky www.crosleyradio.com pre viac informácií.

Rady pri ťažkostiach

Produkt je bez el. prúdu: Napájací adaptér nie je pripojený správne. Prúd nesmeruje do výrobku, skontrolujte zástrčku a napájanie.

Napájanie je zapnuté, ale tanier sa neotáča:

.Hnací remeň na tanieri nie je nasadený. Kontaktujte servis.

. AUX kábel je zapojený do AUX-IN, odpojte ho.

Točňa sa točí, ale nie je žiadny zvuk, alebo zvuk nie je dost' hlasný: Ihla nie je správne nasadená, rameno nesedí správne na doske, sú pripojené slúchadlá- Prekontrolujte svoje nastavenia.

Vyhlasenie FCC

Toto zariadenie je v súlade s časťou 15 pravidiel FCC. Prevádzka podlieha týmto dvom podmienkam:

- (2) Toto zariadenie musí prijať akékoľvek následky, vrátane rušenia, ktoré môžu spôsobiť nežiadúcu prevádzku.
2. Zmeny alebo úpravy, ktoré nie sú výslovne schválené stranou zodpovednou za zhodu, môžu viesť k strate oprávnenia používateľa na prevádzkovanie zariadenia.

Poznámka: Toto zariadenie bolo testované a bolo zistené, že spĺňa limity pre digitálne zariadenia triedy B podľa časti 15 pravidiel FCC. Tieto limity sú navrhnuté tak, aby poskytovali primeranú ochranu proti škodlivému rušeniu v obytných oblastiach.

Toto zariadenie vytvára, používa a môže vyžarovať energiu rádiovkej frekvencie a ak nie je inštalovaný a používaný v súlade s pokynmi, môže spôsobiť rušenie rádiovkej komunikácie. Neexistuje žiadna záruka, že výrobok spôsobí škodlivé rušenie rozhlasového alebo televízneho prijímu, čo sa dá zistiť zapnutím zariadenia vypnúť a znovu zapnúť, odporúčame užívateľovi, aby sa pokúsil napraviť rušenie pomocou jedného alebo viac z nasledujúcich opatrení: Prijímač je zapojený.

Obráťte sa na predajcu alebo skúseného rádio / TV technika so žiadosťou o pomoc. Toto zariadenie je v súlade s FCC.

METRO COMPANY S. R. O.

T: 377 433 183

INFO@METROCOMPANY.CZ

Dovozce / Dovožca: Metro company s. r. o.

IČO: 26376377

DIČ: CZ26376377