

# concept

**Smoothie mixér**

**Smoothie mixér**

**Blender do smoothie**

**Smoothie mixer**

**Smūtiju blenderis**

**Smoothie Blender**

**Smoothie Mixer**

**Mixeur smoothie**

**Frullatore per smoothie**

**Licuada para Smoothies**

**Smoothie Blender**



**SM350**

CZ

SK

PL

HU

LV

EN

DE

FR

IT

ES

RO

### Poděkování

Děkujeme Vám, že jste si zakoupili výrobek značky Concept, a přejeme Vám, abyste byli s naším výrobkem spokojeni po celou dobu jeho používání.

Před prvním použitím prostudujte pozorně celý návod k obsluze a potom si jej uschovejte. Zajistěte, aby i ostatní osoby, které budou s výrobkem manipulovat, byly seznámeny s tímto návodem.

Technické parametry	
Napětí	220-240 V ~ 50/60 Hz
Příkon	1300 W
Hladina akustického výkonu	max. 85 dB(A)
Objem nádoby mixéru	1,8 l

### DŮLEŽITÁ BEZPEČNOSTNÍ UPOZORNĚNÍ

- Nepoužívejte spotřebič jinak, než je popsáno v tomto návodu.
- Před prvním použitím odstraňte ze spotřebiče všechny obaly a marketingové materiály.
- Ověřte, zda připojované napětí odpovídá hodnotám na typovém štítku spotřebiče.
- Nenechávejte spotřebič bez dozoru, pokud je zapnutý, popřípadě zapojený do zásuvky elektrického napětí.
- Přístroj pokládejte na stabilní rovný povrch, nepokládejte ho na jakýkoliv jiný spotřebič.
- Neumísťujte spotřebič do blízkosti hořlavých látek, ohně, topných elementů nebo rozpálené trouby.
- Nezakrývejte spotřebič, hrozí nebezpečí přehřátí.
- Nic na spotřebič nepokládejte během provozu.
- Nepřenášejte spotřebič zapnutý.
- Udržujte spotřebič v čistotě, nedovolte, aby cizí tělesa pronikla do otvorů mřížek. Mohla by způsobit zkrat, poškodit spotřebič nebo způsobit požár.
- Při vypořádání spotřebiče ze zásuvky elektrického napětí nikdy netahejte za přívodní kabel, ale uchopte zástrčku a tahem ji vypojte.
- Nedovolte dětem a nesvéprávným osobám se spotřebičem manipulovat, používejte ho mimo jejich dosahu.
- Osoby se sníženou pohybovou schopností, se sníženým smyslovým vnímáním, s nedostatečnou duševní způsobilostí nebo osoby neseznámené s obsluhou musí používat spotřebič jen pod dozorem

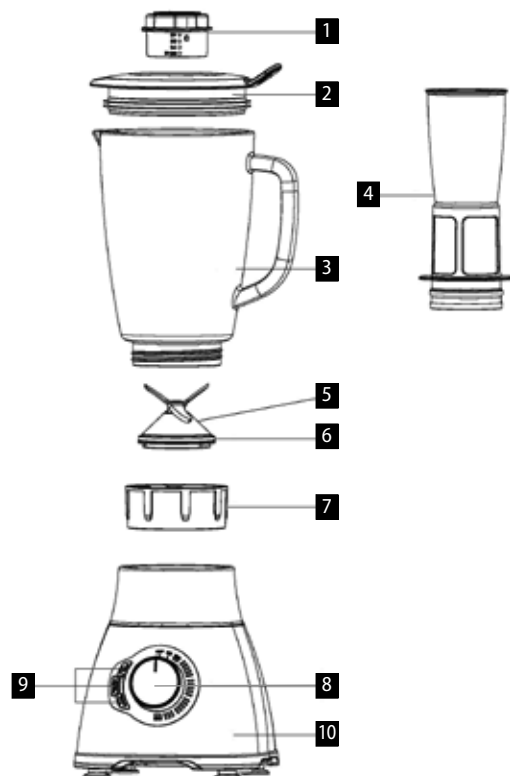
- zodpovědné seznámené osoby.
- Dbejte zvýšené opatrnosti, pokud je spotřebič používán v blízkosti dětí.
  - Nedovolte, aby byl spotřebič používán jako hračka.
  - Zabraňte tomu, aby přívodní kabel volně visel přes hranu pracovní desky, kde by na něho mohly dosáhnout děti.
  - Nepoužívejte spotřebič ve venkovním prostředí nebo na mokřím povrchu, hrozí nebezpečí úrazu elektrickým proudem.
  - Nepoužívejte jiné příslušenství, než je doporučeno výrobcem.
  - Nepoužívejte spotřebič s poškozeným přívodním kabelem či zástrčkou, nechte závadu neprodleně odstranit autorizovaným servisním střediskem.
  - Netahejte a nepřenášejte spotřebič za přívodní kabel.
  - Držte spotřebič stranou od zdrojů tepla, jako jsou radiátory, trouby a podobně. Chraňte jej před přímým slunečním zářením, vlhkostí.
  - Nesahejte na spotřebič vlhkýma nebo mokřýma rukama.
  - Při nasazování příslušenství, během čištění nebo v případě poruchy vypněte spotřebič a vytáhněte zástrčku ze zásuvky elektrického napětí.
  - Nedotýkejte se pohyblivých součástí během provozu spotřebiče. Vyčkejte, až se úplně zastaví.
  - Spotřebič je vhodný pouze pro použití v domácnosti, není určen pro komerční použití.
  - Neponořujte přívodní kabel, zástrčku nebo spotřebič do vody ani do jiné kapaliny.
  - Pravidelně kontrolujte spotřebič i přívodní kabel z důvodu poškození. Nezapínejte poškozený spotřebič.
  - Nenechávejte volně viset vlasy a části oblečení blízko otvorů a pohybujících se částí spotřebiče.
  - Před připojením nebo vypojením spotřebiče ze zásuvky elektrického napětí se ujistěte, že je vypínač v poloze vypnuto.
  - Vždy dbejte zvýšené opatrnosti, když manipulujete s noži a krájecími kotouči. Jsou velmi ostré a mohou způsobit poranění.
  - Před čištěním a po použití spotřebič vypněte, vypojte ze zásuvky elektrického napětí a nechte vychladnout.
  - Spotřebič obsahuje ostré části. Při čištění dbejte zvýšené opatrnosti.
  - Nenechávejte přívodní kabel viset volně přes hranu pracovní desky. Dbejte na to, aby se nedotýkal horkých povrchů.
  - Nenechávejte spotřebič viset na přívodním kabelu.
  - Nepoužívejte spotřebič bez správně nasazeného příslušenství.

- Nenechte běžet spotřebič naprázdno.
- Neopravujte spotřebič sami. Obráťte se na autorizovaný servis.
- Tento spotřebič mohou používat děti ve věku 8 let a starší a osoby se sníženými fyzickými či mentálními schopnostmi nebo nedostatkem zkušeností a znalostí, pokud jsou pod dozorem nebo byly poučeny o používání spotřebiče bezpečným způsobem a rozumí případným nebezpečím. Čištění a údržbu prováděnou uživatelem nesmějí provádět děti, pokud nejsou starší 8 let a pod dozorem. Děti mladší 8 let se musí držet mimo dosah spotřebiče a jeho přívodu. Děti si se spotřebičem nesmějí hrát.

**Nedodržíte-li pokyny výrobce, nemůže být případná oprava uznána jako záruční.**

## POPIS VÝROBKU

1. Odměrka
2. Víko
3. Nádoba mixéru
4. Filtr
5. Nožová sestava
6. Těsnění nožové sestavy
7. Základna nádoby mixéru
8. Regulátor rychlosti
9. Přednastavené programy spotřebiče
10. Základna mixéru



## NÁVOD K OBSLUZE

### UPOZORNĚNÍ

Než uvedete nový spotřebič do provozu, měli byste jej z hygienických důvodů zvenčí otřít vlhkým hadříkem a všechny odnímatelné části umýt v teplé vodě.

Spotřebič má zabudovanou bezpečnostní pojistku. Motor spotřebiče lze zapnout, pouze pokud je řádně nasazené příslušenství. Neobcházejte bezpečnostní mechanismus!

**Nenechávejte nikdy bez dozoru přístroj v chodu nebo pokud je vypnutý, ale připojený do zásuvky!**

**Ihned po vypnutí motoru a vypojení přívodního kabelu ze zásuvky se mohou některé části ještě chvíli pohybovat. Vyčkejte před otevřením víka až do úplného zastavení příslušenství.**

### OVLÁDACÍ PRVKY

1. **Regulátor rychlosti:** Regulátorem rychlosti zapínáte (ON)/vypínáte (OFF) spotřebič. Další jeho funkce je určování rychlosti mixování (MIN - MAX)
2. **Ice Crush:** Přednastavený program pro drcení ledu. Stisknutím tlačítka **Ice crush** program zapnete. Opětovným stisknutím program vypnete.
3. **Auto clean:** Přednastavený program pro čištění spotřebiče. Po dokončení mixování vyprázdněte nádobu mixéru a nalijte do ní cca 1 l vody. Stiskněte tlačítka **Auto clean**. Spotřebič spustí funkci automatického čištění. Opětovným stisknutím tlačítka **Auto clean** program vypnete (pro dokonalejší vyčištění nádoby od zbytků připravovaného pokrmu opakujte celý postup čištění znovu).
4. **Smoothie:** Přednastavený program pro výrobu smoothie nápojů. Stisknutím tlačítka **Smoothie** program zapnete. Opětovným stisknutím program ukončíte.

pozn.: Před výrobou smoothie nápoje můžete vložit filtr do nádoby mixéru. Ten při mixování oddělí zrnka (např. od jahod, kiwi, apod.) od požadované šťávy z ovoce. Pro nejlepší výsledek mixování s filtrem doporučujeme použít čerstvé ovoce či zeleninu.

**Pozor!** Pokud budete chtít zvolit jeden z přednastavených programů, regulátor rychlosti musí být v poloze **ON**. Pokud je regulátor rychlosti v poloze **ON**, světelné indikátory přednastavených programů pomalu blikají.

### POUŽITÍ

1. Umístěte nádobu na základnu mixéru. Před uvedením do provozu zkontrolujte, zda je nádoba správně usazena v základně.
2. Vložte potraviny do nádoby a umístěte víko na nádobu mixéru (doporučená velikost vložených potravin je 2 x 2 x 2 cm). Na víko jemně zatlačte, aby bylo dostatečně utěsněné.
3. Připojte spotřebič k síti.
4. Zvolte přednastavený program (viz odstavec: ovládací prvky) nebo plynulé mixování.
5. Odejměte nádobu z motorové základny, pouze pokud motor nepracuje.

Pozn.: Spotřebič je vybaven bezpečnostní pojistkou. Bez správně usazené nádoby nebude pracovat. Spotřebič je vybaven pojistkou proti přehřátí.

## ČIŠTĚNÍ A ÚDRŽBA

1. Před čištěním vytáhněte napájecí kabel ze zásuvky.
2. Nikdy neponořujte nádobu s topnou jednotkou do vody!
3. Nepoužívejte žádné ostré nebo abrazivní čisticí prostředky.
4. Čistěte pouze vnější stranu mixéru a používejte pouze vlhký hadřík.
5. Před opětovným sestavením nechte díly důkladně vyschnout.

## SERVIS

Údržbu rozsáhlejšího charakteru nebo opravu, která vyžaduje zásah do vnitřních částí výrobku, musí provést kvalifikovaný odborník nebo servis.

## OCHRANA ŽIVOTNÍHO PROSTŘEDÍ

- Preferujte recyklaci obalových materiálů a starých spotřebičů.
- Krabice od spotřebiče může být dána do sběru tříděného odpadu.
- Plastové sáčky z polyetylénu (PE) odevzdejte do sběrného materiálu k recyklaci.

### Recyklace spotřebiče na konci jeho životnosti:



Tento spotřebič je označen v souladu s Evropskou směrnicí 2012/19/EU o elektrickém odpadu a elektrických zařízeních (WEEE). Symbol na výrobku nebo jeho balení udává, že tento výrobek nepatří do domácího odpadu. Je nutné odvést ho do sběrného místa pro recyklaci elektrického a elektronického zařízení. Zajištěním správné likvidace tohoto výrobku pomůžete zabránit negativním důsledkům pro životní prostředí a lidské zdraví, které by jinak byly způsobeny nevhodnou likvidací tohoto výrobku. Likvidace musí být provedena v souladu s předpisy pro nakládání s odpady. Podrobnější informace o recyklaci tohoto výrobku zjistíte u příslušného místního úřadu, služby pro likvidaci domovního odpadu nebo v obchodě, kde jste výrobek zakoupili.



Tento výrobek splňuje veškeré základní požadavky směrnic EU, které se na něj vztahují.

Změny v textu, designu a technických specifikacích se mohou měnit bez předchozího upozornění a vyhrazujeme si právo na jejich změnu.

## Podakovanie

Ďakujeme vám, že ste sa rozhodli kúpiť si výrobok značky Concept a prajeme vám, aby ste boli s naším výrobkom spokojní po celý čas jeho používania.

Pred prvým použitím si prosím pozorne preštudujte celý návod na obsluhu a dobre ho odložte. Zabezpečte, aby všetci, ktorí budú tento výrobok používať, boli oboznámení s týmto návodom.

Technické parametre	
Napätie	220-240 V ~ 50/60 Hz
Príkonnosť	1300 W
Hladina akustického výkonu	„MAX“: 85 dB(A)
Objem nádoby mixéra	1,8 l

## DÔLEŽITÉ BEZPEČNOSTNÉ UPOZORNENIA

- Nepoužívajte spotrebič inak, než je uvedené v tomto návode.
- Pred prvým použitím odstráňte zo spotrebiča všetky obaly a marketingové materiály.
- Overte, či pripájané napätie zodpovedá hodnotám na typovom štítku prístroja.
- Nenechávajte spotrebič bez dozoru, ak je zapnutý alebo zapojený do elektrickej zásuvky.
- Prístroj pokladajte na stabilný rovný povrch, nepokladajte ho na žiadny iný spotrebič.
- Spotrebič neumiestňujte do blízkosti horľavých látok, ohňa, výhrevných elementov ani rozpálenej rúry.
- Nezakrývajte spotrebič, hrozí nebezpečenstvo prehriatia.
- Počas činnosti na spotrebič nič nepokladajte.
- Spotrebič neprenášajte zapnutý.
- Spotrebič udržiavajte v čistote, nedovoľte, aby cudzie telesá vnikli do otvorov mriežok. Mohli by spôsobiť skrat, poškodiť spotrebič alebo spôsobiť požiar.
- Pri odpájaní prístroja zo zásuvky elektrického napätia nikdy neťahajte za prívodný kábel, ale uchopte zástrčku a ťahom prístroj odpojte.
- Nedovoľte deťom a nesvojprávnym osobám manipulovať so spotrebičom a používajte ho iba mimo ich dosahu.
- Osoby so zníženými pohybovými schopnosťami, zníženým zmyslovým vnímaním, nedostatočne duševne spôsobilí a osoby neoboznámené

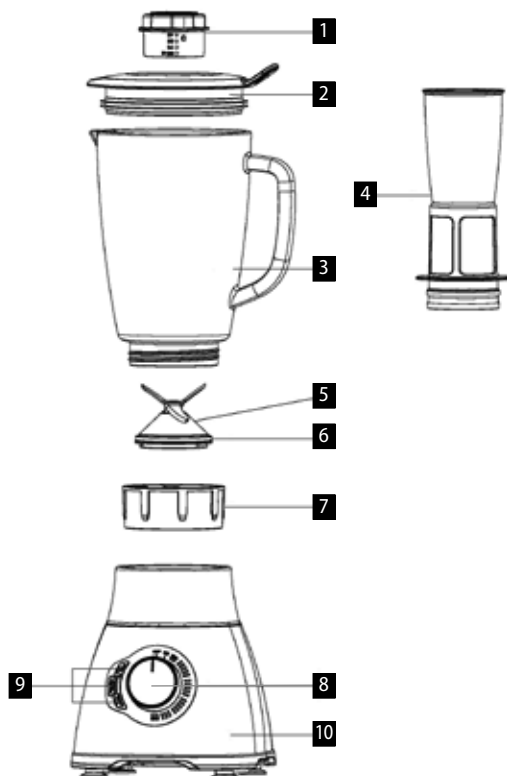
- s obsluhou môžu spotrebič používať len za dozoru zodpovednej osoby oboznámenej s jeho obsluhou.
- Dbajte na zvýšenú opatrnosť, ak sa spotrebič používa v blízkosti detí.
  - Nedovoľte, aby sa prístroj používal ako hračka.
  - Zabráňte, aby prírodný kábel voľne visel cez hranu pracovnej dosky, kde by naň mohli dosiahnuť deti.
  - Nepoužívajte spotrebič v exteriéri ani na mokrom povrchu, hrozí nebezpečenstvo úrazu elektrickým prúdom.
  - Nepoužívajte iné príslušenstvo, než ktoré odporúča výrobca.
  - Nepoužívajte spotrebič, ak má poškodený prírodný kábel alebo ak je poškodená zástrčka, poruchu dajte ihneď odstrániť autorizovanému servisu.
  - Neťahajte a neprenášajte spotrebič za prírodný kábel.
  - Spotrebič držte mimo zdrojov tepla, ako sú radiátory, rúry a podobne. Chráňte ho pred priamym slnečným žiarením, vlhkom.
  - Nesiahajte na prístroj vlhkými alebo mokkými rukami.
  - Pri nasadzovaní príslušenstva, pri čistení alebo v prípade poruchy spotrebič vypnite a vytiahnite zástrčku zo zásuvky elektrického napätia.
  - Nedotýkajte sa pohyblivých častí, ak sa spotrebič používa. Počkajte, až sa úplne zastaví.
  - Spotrebič sa odporúča len na použitie v domácnosti, nie je určený na komerčné použitie.
  - Prírodný kábel ani zástrčku neponárajte do vody ani do inej kvapaliny.
  - Pravidelne kontrolujte spotrebič aj prírodný kábel, či nie sú poškodené. Poškodený spotrebič nezapínajte.
  - Nenechávajte voľne visieť vlasy ani časti oblečenia blízko otvorov a pohybujúcich sa častí spotrebiča.
  - Pred pripojením a odpojením spotrebiča zo zásuvky elektrického napätia sa ubezpečte, že vypínač je v polohe vypnuté.
  - Vždy buďte veľmi opatrní, ak manipulujete s nožmi a reznými kotúčmi. Sú veľmi ostré a môžu spôsobiť poranenie.
  - Pred čistením a po použití spotrebič vypnite, odpojte zo zásuvky elektrického napätia a nechajte vychladnúť.
  - Spotrebič obsahuje ostré časti. Pri čistení buďte veľmi opatrní.
  - Prírodný kábel nenechávajte visieť voľne cez hranu pracovnej dosky. Dbajte na to, aby sa nedotýkal horúceho povrchu.
  - Spotrebič nenechávajte visieť na prírodnom kábli.

- Spotrebič nepoužívajte bez správne nasadeného príslušenstva.
- Spotrebič nenechajte pracovať naprázdno.
- Spotrebič neopravujte sami. Obráťte sa na autorizovaný servis.
- Tento spotrebič môžu používať deti od 8 rokov veku a osoby so zníženými fyzickými či mentálnymi schopnosťami alebo nedostatkom skúseností a znalostí, ak majú nad sebou dozor alebo boli poučené o používaní spotrebiča bezpečným spôsobom a rozumejú prípadnému nebezpečenstvu. Domáce čistenie a údržbu nesmú robiť deti, ak nedosiahli 8 rokov a nemajú nad sebou dozor. Deti do 8 rokov veku sa nesmú zdržiavať v dosahu spotrebiča ani jeho prívodu. Deti sa so spotrebičom nesmú hrať.

**Ak nedodržíte pokyny výrobcu, prípadná oprava sa neuzná ako záručná.**

## POPIS VÝROBKU

1. Odmerka
2. Veko
3. Nádoba mixéra
4. Filter
5. Zostava nožov
6. Tesnenie zostavy nožov
7. Základňa nádoby mixéra
8. Regulátor rýchlosti
9. Prednastavené programy spotrebiča
10. Základňa mixéra



## NÁVOD NA OBSLUHU

### UPOZORNENIE

Prv než uvediete nový spotrebič do činnosti, mali by ste ho z hygienických dôvodov zvonka pretrieť vlhkou handričkou a všetky odnímateľné časti umyť v teplej vode.

Spotrebič má zabudovanú bezpečnostnú poistku. Motor spotrebiča možno zapnúť, iba ak je správne nasadené príslušenstvo. Neobchádzajte bezpečnostný mechanizmus!

**Pri stroji v činnosti nenechávajte nikdy bez dozoru, ani ak je vypnutý, ale pripojený do zásuvky!**

**Ihneď po vypnutí motora a vypojení prírodného kábla zo zásuvky sa niektoré časti môžu ešte chvíľu pohybovať. Pred otvorením veka počkajte až do úplného zastavenia príslušenstva.**

### OVLÁDACIE PRVKY

1. **Regulátor rýchlosti:** Regulátorom rýchlosti spotrebič zapínate (ON)/vypínate (OFF). Ďalšou jeho funkciou je určovanie rýchlosti mixovania (MIN - MAX)
2. **Ice Crush:** Prednastavený program na drvenie ľadu. Stlačením tlačidla **Ice crush** program zapnete. Opätovným stlačením program vypnete.
3. **Auto clean:** Prednastavený program na čistenie spotrebiča. Po dokončení mixovania vyprázdňte nádobu mixéra a nalejte do nej cca 1 l vody. Stlačte tlačidlo **Auto clean**. Spotrebič spustí funkciu automatického čistenia. Opätovným stlačením tlačidla **Auto clean** program vypnete (pre dokonalejšie vyčistenie nádoby od zvyškov pripravovaného pokrmu znova zopakujte celý postup čistenia).
4. **Smoothie:** Prednastavený program na výrobu smoothie nápojov. Stlačením tlačidla **Smoothie** program zapnete. Opätovným stlačením program ukončíte.

pozn.: Pred výrobou smoothie nápoja môžete vložiť filter do nádoby mixéra. Ten pri mixovaní oddelí zrnká (napr. jahôd, kivi a pod.) od šťavy z ovocia. Pre najlepší výsledok mixovania s filtrom odporúčame použiť čerstvé ovocie a zeleninu.

**Pozor!** Ak budete chcieť zvoliť jeden z prednastavených programov, regulátor rýchlosti musí byť v polohe **ON**. Ak je regulátor rýchlosti v polohe **ON**, svetelné indikátory prednastavených programov pomaly blikajú.

### POUŽITIE

1. Nádobu položte na základňu mixéra. Pred uvedením do činnosti skontrolujte, či je nádoba správne usadená v základni.
2. Potraviny vložte do nádoby a veko položte na nádobu mixéra (odporúčaná veľkosť vložených potravín je 2 x 2 x 2 cm). Na veko jemne zatlačte, aby bolo dobre utesnené.
3. Spotrebič pripojte k sieti.
4. Zvoľte prednastavený program (pozri odsek: ovládacie prvky) alebo plynulé mixovanie.
5. Nádobu vyberajte z motorovej základne, len ak motor nepracuje.

Pozn.: Spotrebič je vybavený bezpečnostnou poistkou. Bez správne usadenej nádoby nebude pracovať. Spotrebič je vybavený poistkou proti prehriatiu.

## ČISTENIE A ÚDRŽBA

1. Pred čistením vytiahnite napájací kábel zo zásuvky.
2. Nádobu s vykurovacou jednotkou nikdy neponárajte do vody!
3. Nepoužívajte žiadne ostré ani abrazívne čistiace prostriedky.
4. Čistite iba vonkajšiu stranu mixéra a používajte iba vlhkú handričku.
5. Pred opätovným zložením nechajte diely dôkladne vyschnúť.

## SERVIS

Údržbu rozsiahlejšieho charakteru alebo opravu, ktorá vyžaduje zásah do vnútorných častí prístroja, môže robiť len kvalifikovaný odborník alebo servis.

## OCHRANA ŽIVOTNÉHO PROSTREDIA

- Preferujte recykláciu obalových materiálov a starých prístrojov.
- Škatuľu od prístroja môžete dať do zberu triedeného odpadu.
- Plastové vrecúška z polyetylénu (PE) odovzdajte ako zberný odpad na recykláciu.

### Recyklácia prístroja na konci jeho životnosti:



Tento spotrebič je označený v súlade s európskou smernicou 2012/19/EÚ o elektrickom odpade a elektrických zariadeniach (WEEE). Symbol na výrobku alebo jeho obale udáva, že tento výrobok nepatrí do domáceho odpadu. Treba ho odovzdať na zberné miesto na recykláciu elektrických a elektronických zariadení. Zaistením správnej likvidácie tohto výrobku zabránite negatívnym dôsledkom na životné prostredie a ľudské zdravie. Likvidácia musí byť vykonaná v súlade s predpismi na likvidáciu odpadu. Podrobnejšie informácie o recyklácii tohto výrobku zistíte na príslušnom miestnom úrade, u služby na likvidáciu domového odpadu alebo v obchode, kde ste výrobok kúpili.



Tento výrobok spĺňa všetky základné požiadavky smerníc EÚ, ktoré sa naň vzťahujú.

Zmeny v texte, vzhľade a technických špecifikáciách môžu nastať bez predošlého upozornenia a na tieto zmeny si vyhradzuje právo.

## Podziękowanie

Dziękujemy za zakup produktu marki Concept i życzymy Państwu zadowolenia z naszego produktu przez cały czas jego użytkowania.

Przed pierwszym użyciem prosimy o uważne przeczytanie całej instrukcji obsługi oraz zachowanie jej na przyszłość. Należy zadbać o to, aby także inne osoby, które będą obchodzili się z produktem, zapoznały się z niniejszą instrukcją.

Parametry techniczne	
Napięcie	220-240 V ~ 50/60 Hz
Pobór mocy	1300 W
Poziom mocy akustycznej	maks. 85 dB (A)
Pojemność kielicha blendera	1,8 l

## WAŻNE PRZESTROGI DOTYCZĄCE BEZPIECZEŃSTWA

- Nie wolno korzystać z urządzenia w sposób inny niż opisany w niniejszej instrukcji.
- Przed pierwszym użyciem należy usunąć z urządzenia wszystkie materiały opakowaniowe i marketingowe.
- Należy upewnić się, że podłączane napięcie jest zgodne z wartościami podanymi na tabliczce znamionowej urządzenia.
- Nie wolno zostawiać urządzenia bez nadzoru, gdy jest włączone lub podłączone do gniazda elektrycznego.
- Urządzenie należy ustawiać na stabilnej, płaskiej powierzchni, nie wolno stawiać go na jakimkolwiek innym urządzeniu.
- Nie wolno umieszczać urządzenia w pobliżu substancji łatwopalnych, ognia, elementów grzewczych lub nagrzanego piekarnika.
- Nie wolno zasłaniać urządzenia, istnieje ryzyko przegrzania.
- Nie kładź niczego na urządzeniu, gdy pracuje.
- Włączonego urządzenia nie wolno przenosić.
- Należy utrzymywać urządzenie w czystości; trzeba unikać przedostawania się ciał obcych do otworów kratki. Mogą one spowodować zwarcie, uszkodzenie urządzenia lub pożar.
- Podczas odłączania urządzenia od gniazda elektrycznego, nigdy nie wolno wrywać wtyczki poprzez ciągnięcie kabla zasilającego, natomiast należy chwycić wtyczkę i odłączyć ją poprzez wyjęcie.
- Nie wolno dopuszczać dzieci ani osób ubezwłasnowolnionych do obsługi urządzenia. Urządzenia należy używać poza ich zasięgiem.



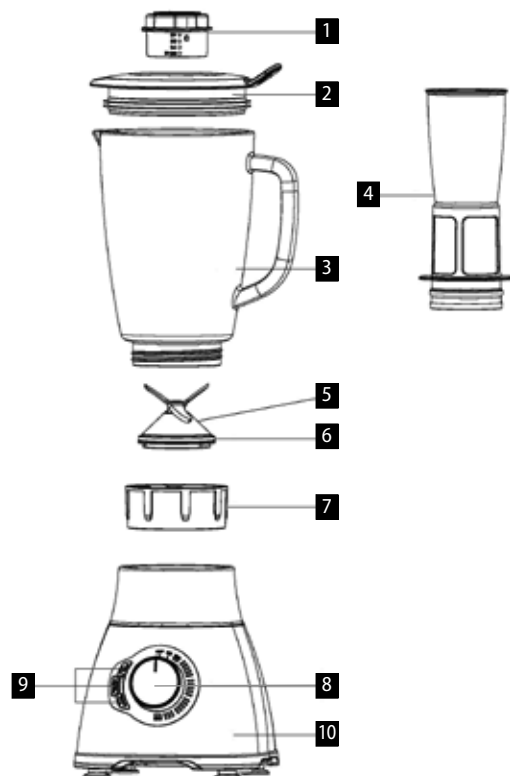
- Osoby o ograniczonej zdolności ruchowej, zmniejszonym postrzeganiu zmysłowym, niewystarczającej zdolności umysłowej lub osoby, które nie zapoznały się z obsługą, mogą korzystać z urządzenia tylko pod nadzorem osoby odpowiedzialnej i zapoznanej z obsługą.
- W przypadku używania urządzenia w pobliżu dzieci należy zachować szczególną ostrożność.
- Nie wolno używać urządzenia jako zabawki.
- Nie wolno pozwolić, aby kabel zasilający zwisał poza krawędź blatu roboczego, gdzie mogą dosięgnąć go dzieci.
- Nie wolno używać urządzenia na zewnątrz ani na mokrej powierzchni. Istnieje ryzyko porażenia prądem elektrycznym.
- Nie wolno używać akcesoriów innych niż zalecane przez producenta.
- Nie wolno używać urządzenia, gdy kabel lub wtyczka są uszkodzone. Usterkę należy natychmiast usunąć, zwracając się do autoryzowanego centrum serwisowego.
- Nie wolno ciągnąć ani przenosić urządzenia chwytając za kabel zasilający.
- Urządzenie należy trzymać z dala od źródeł ciepła, takich jak grzejniki, piekarniki i podobne. Należy chronić go przed bezpośrednim działaniem promieni słonecznych oraz wilgocią.
- Nie wolno dotykać urządzenia wilgotnymi lub mokrymi rękami.
- Podczas zakładania akcesoriów, w trakcie czyszczenia lub w razie wystąpienia usterki, należy wyłączyć urządzenie i wyjąć wtyczkę z gniazda elektrycznego.
- Nie wolno dotykać części ruchomych podczas pracy urządzenia. Trzeba poczekać, aż zatrzyma się całkowicie.
- Urządzenie jest przeznaczone tylko do użytku domowego, a nie nadaje się do użytku komercyjnego.
- Nie wolno zanurzać kabla zasilającego, wtyczki ani urządzenia w wodzie lub innej cieczy.
- Należy regularnie sprawdzać urządzenie i kabel zasilający pod kątem uszkodzeń. Nie wolno włączać uszkodzonego urządzenia.
- Nie wolno zbliżać się z wiszącymi luźno włosami lub częściami odzieży do otworów i poruszających się części urządzenia.
- Przed podłączeniem lub odłączeniem urządzenia od gniazda elektrycznego należy upewnić się, że wyłącznik znajduje się w pozycji wyłączonej.
- Zawsze zachowaj zwiększoną ostrożność, gdy dotykasz ostrzy lub tarcz

- do cięcia. Są one bardzo ostre i mogą spowodować obrażenia.
- Przed przystąpieniem do czyszczenia oraz po użyciu należy wyłączyć urządzenie, odłączyć go od gniazda elektrycznego i pozostawić do ostygnięcia.
- Urządzenie zawiera ostre części. Podczas czyszczenia należy zachować zwiększoną ostrożność.
- Nie wolno zostawiać kabla zasilającego zwisającego poza krawędź blatu roboczego. Należy uważać, aby nie dotykał on gorących powierzchni.
- Nie wolno pozwolić, aby urządzenie wisiało na kablu zasilającym.
- Nie wolno używać urządzenia bez prawidłowo założonych akcesoriów.
- Nie wolno pozwolić, aby urządzenie pracowało, gdy jest ono puste.
- Nie wolno naprawiać urządzenia we własnym zakresie. Należy zwrócić się do autoryzowanego serwisu.
- Dzieci w wieku 8 lat lub więcej oraz osoby o ograniczonej sprawności ruchowej lub umysłowej, lub bez odpowiedniego doświadczenia i wiedzy, mogą korzystać z urządzenia tylko pod warunkiem, że są one nadzorowane, albo zapoznały się z instrukcją bezpiecznej obsługi urządzenia, i rozumieją ewentualne zagrożenia. Przeprowadzane przez użytkownika czynności w ramach czyszczenia i konserwacji nie mogą być wykonywane przez dzieci, chyba że ukończyły one 8 lat i są pod nadzorem. Dzieci poniżej 8 lat należy trzymać z dala od urządzenia i jego kabla zasilającego. Dzieciom nie wolno bawić się z urządzeniem.

**Nieprzestrzeganie wskazówek producenta może prowadzić do nieobjęcia gwarancją ewentualnej naprawy.**

## OPIS PRODUKTU

1. Miarka
2. Pokrywa
3. Kielich blendera
4. Filtr
5. Zestaw noży
6. Uszczelka zestawu noży
7. Podstawa kielicha blendera
8. Regulator obrotów
9. Wstępnie ustawione programy urządzenia
10. Podstawa blendera



## INSTRUKCJA OBSŁUGI

### PRZESTROGA

Przed uruchomieniem nowego urządzenia należy go, ze względów higienicznych, przetrzeć od zewnątrz wilgotną ściereczką, a wszystkie zdejmowane części umyć w ciepłej wodzie.

Urządzenie posiada wbudowaną blokadę bezpieczeństwa. Silnik urządzenia można uruchomić tylko, gdy akcesoria są prawidłowo założone. Nie omijaj mechanizmu bezpieczeństwa!

**Nigdy nie zostawiaj urządzenia bez nadzoru, gdy jest ono w ruchu, albo gdy jest wyłączone, ale podłączone do gniazda!**

**Natychmiast po wyłączeniu silnika i odłączeniu kabla zasilającego od gniazda, niektóre części mogą poruszać się jeszcze przez chwilę. Przed otwarciem pokrywki zaczekaj, aż akcesoria zatrzymają się całkowicie.**

### ELEMENTY STEROWANIA

1. **Regulator obrotów:** Za pomocą regulatora obrotów włącza się (ON) / wyłącza (OFF) urządzenie. Kolejną jego funkcję stanowi określenie prędkości mieszania (MIN - MAX)
2. **Ice Crush:** Wstępnie ustawiony program do kruszenia lodu. Program włącza się naciśnięciem przycisku **Ice crush**. Po ponownym naciśnięciu program zostaje zakończony.
3. **Auto clean:** Wstępnie ustawiony program do czyszczenia urządzenia. Po zakończeniu mieszania opróżnij kielich blendera i wlej do niego ok. 1 l wody. Naciśnij przycisk **Auto clean**. Uruchamia się funkcja automatycznego czyszczenia urządzenia. Po ponownym naciśnięciu przycisku **Auto clean** program wyłącza się (aby jeszcze lepiej wyczyścić kielich od resztek przygotowywanej potrawy, powtórz całą procedurę czyszczenia od początku).
4. **Smoothie:** Wstępnie ustawiony program do przyrządzania napojów smoothie. Naciśnięciem przycisku włącza się program **Smoothie**. Po ponownym naciśnięciu program zostaje zakończony.

Pamiętaj: Przed przyrządzeniem napoju smoothie można włożyć filtr do kielicha blendera. W czasie mieszania oddzieli on ziarenka (np. z truskawek, kiwi itp.) od końcowego soku z owoców. Aby osiągnąć jak najlepszy wynik mieszania wraz z filtrem, zalecamy użycie świeżych owoców lub warzyw.

**Uwaga!** Przed wyborem jednego ze wstępnie ustawionych programów, regulator obrotów musi znajdować się w pozycji **ON**. Gdy regulator obrotów jest w pozycji **ON**, wskaźniki świetlne wstępnie ustawionych programów migają powoli.

### OBSŁUGA

1. Ustaw kielich na podstawie blendera. Przed uruchomieniem sprawdź, czy kielich jest prawidłowo założony na podstawie.
2. Włóż żywność do kielicha, a na kielich blendera załóż pokrywkę (zalecane wymiary wkładanej żywności to 2 x 2 x 2 cm). Delikatnie dociśnij pokrywkę, aby była ona wystarczająco szczelna.
3. Podłącz urządzenie do sieci.
4. Wybierz któryś ze wstępnie ustawionych programów (zob. ustęp „Elementy sterowania”), albo wybierz mieszanie ciągle.
5. Zdejmuj kielich z podstawy z silnikiem tylko wtedy, gdy silnik nie pracuje.

Pamiętaj: Urządzenie jest wyposażone w blokadę bezpieczeństwa. Bez prawidłowo założonego kielicha urządzenie nie będzie pracowało. Urządzenie jest wyposażone w zabezpieczenie przed przegrzaniem.

## CZYSZCZENIE I KONSERWACJA

1. Przed przystąpieniem do czyszczenia odłącz kabel zasilający od gniazda.
2. Nigdy nie zanurzaj pojemnika z jednostką grzewczą w wodzie!
3. Nie używaj jakichkolwiek ostrych lub ściernych środków czyszczących.
4. Należy czyścić tylko zewnętrzną stronę blendera, oraz używać do tego celu tylko wilgotnej ściereczki.
5. Przed ponownym zmontowaniem zaczekaj na dokładne wyschnięcie części.

## SERWIS

Bardziej kompleksową konserwację lub naprawy wymagające ingerencji w wewnętrzne elementy produktu powinien wykonywać wykwalifikowany specjalista lub serwis.

## OCHRONA ŚRODOWISKA

- Preferujemy recykling materiałów opakowaniowych oraz starych urządzeń elektrycznych.
- Karton od urządzenia można oddać w punkcie zbiórki odpadów sortowanych.
- Plastikowe worki z polietylenu (PE) należy oddać w punkcie zbiórki materiałów do recyklingu.

### Recykling urządzenia po zakończeniu użytkowania:



Urządzenie jest oznakowane zgodnie z dyrektywą europejską 2012/19/UE w sprawie zużytego sprzętu elektrycznego i elektronicznego (WEEE). Symbol na produkcie lub jego opakowaniu oznacza, że takiego produktu nie wolno traktować jako odpadu komunalnego. Należy przekazać go do punktu zbiórki i recyklingu urządzeń elektrycznych i elektronicznych. Zapewnienie prawidłowej utylizacji produktu zapobiega negatywnemu oddziaływaniu na środowisko i zdrowie ludzi, jakie mogłoby wynikać z niewłaściwej utylizacji produktu. Utylizację należy wykonać zgodnie z przepisami dotyczącymi postępowania z odpadami. W celu uzyskania szczegółowych informacji na temat recyklingu produktu należy zwrócić się do lokalnego urzędu, firmy zajmującej się utylizacją odpadów z gospodarstw domowych lub sklepu, w którym zakupiono produkt.



Produkt spełnia wszystkie stosowne wymagania podstawowe, nakładane na niego przez dyrektywy UE.

Tekst, wygląd i specyfikacja techniczna mogą ulec zmianie bez uprzedniego powiadomienia, do czego zastrzegamy sobie prawo.

## Köszönetnyilvánítás

Köszönjük, hogy megvásárolta ezt a Concept márkájú készüléket, és kívánjuk, hogy használata során végig elégedett legyen termékünkkel.

Az első használat előtt figyelmesen tanulmányozza át az egész használati útmutatót, és őrizze meg. Gondoskodjon róla, hogy a terméket kezelő valamennyi személy megismerje az útmutató tartalmát.

Műszaki adatok	
Feszültség	220-240 V ~ 50/60 Hz
Teljesítményfelvétel	1300 W
Zajsztint	max. 85 dB(A)
Az edény űrtartalma	1,8 l

## FONTOS BIZTONSÁGI FIGYELMEZTETÉSEK

- Ne használja a terméket az ebben az útmutatóban leírtaktól eltérően.
- Az első használat előtt távolítsa el a készülékről minden csomagoló- és marketinganyagot.
- Ellenőrizze, hogy a csatlakoztatott feszültség megfelel-e a termék típuscímkéjén megadott értékeknek.
- Ne hagyja a készüléket felügyelet nélkül, ha be van kapcsolva, vagy csatlakoztatva van az elektromos hálózathoz.
- A készüléket stabil sima felületre helyezze, és ne tegye rá más berendezésre.
- Ne tegye a készüléket gyúlékony anyag, tűz, fűtőttest vagy felforrósodott sütő közelébe.
- Ne takarja le a készüléket, mert túlmelegedhet.
- Ne tegyen semmit a készülékre üzemelés közben.
- Ne helyezze át a készüléket, ha be van kapcsolva.
- Tartsa tisztán a készüléket, vigyázzon, nehogy idegen tárgy kerüljön a rácsok nyílásaiba. Rövidzárlatot vagy tüzet okozhat, vagy kárt tehet a készülékben.
- A készüléket soha ne a kábelnél fogva húzza ki az aljzatból, hanem fogja meg a csatlakozót, és úgy húzza ki.
- Ne engedje, hogy gyermekek vagy cselekvőképtelen személyek hozzáférjenek a készülékhez.
- Csökkent mozgásképességgel, csökkent érzékszervi képességekkel vagy nem megfelelő szellemi alkalmassággal bíró, valamint a használati

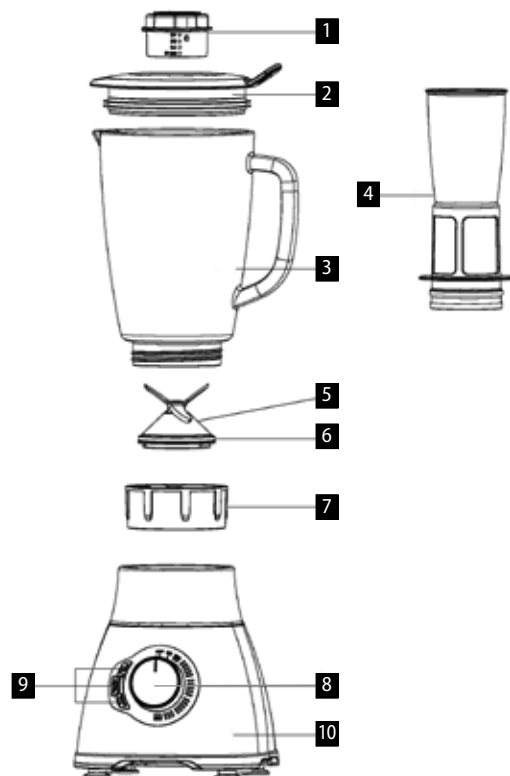
- útmutatót nem ismerő személyek csak felelős, az útmutatót ismerő személy felügyelete alatt használhatják a készüléket.
- Legyen különösen óvatos, ha a készüléket gyermekek közelében használja.
  - Ne engedje, hogy a készüléket játéokra használják.
  - Akadályozza meg, hogy a tápkábel lelógjon a munkaasztal peremén, ahol gyermekek is hozzáférhetnek.
  - Ne használja a készüléket a szabadban vagy nedves felületen, mert áramütés veszélyének teszi magát.
  - Ne használjon más tartozékot, mint amit a gyártó javasol.
  - Ne használja a készüléket sérült kábellel vagy csatlakozóval, haladéktalanul javíttassa meg a hibát szakszervizben.
  - Ne húzza és ne hordozza a készüléket a tápkábelnél fogva.
  - Tartsa a készüléket távol olyan hőforrásoktól, mint radiátor, sütő stb. Óvja a közvetlen napsugárzástól és a nedvességtől.
  - Ne nyúljon a készülékhez nedves vagy vizes kézzel.
  - Tartozék felhelyezésekor, tisztításkor, vagy ha hibát észlel, kapcsolja ki a készüléket, és húzza ki a csatlakozót az elektromos hálózathoz.
  - A készülék működése közben ne érjen hozzá a mozgó alkatrészekhez. Várja meg, amíg teljesen leállnak.
  - A készülék csak háztartási használatra alkalmas, kereskedelmi használatra nem való.
  - Se a tápkábelt, se a csatlakozót, se a készüléket ne merítse vízbe vagy más folyadékba.
  - Rendszeresen ellenőrizze, nem sérült-e a készülék vagy a hálózati kábel. Hibás készüléket ne kapcsoljon be.
  - Ne hagyja, hogy a haja vagy ruhája részei szabadon lógjanak a nyílás és a mozgó alkatrészek közelében.
  - Mielőtt a készüléket bedugja vagy kihúzza a konnektorból, győződjön meg róla, hogy ki van kapcsolva.
  - Mindig különösen óvatosan járjon el, ha a késekhez vagy a szeletelőtárcsákhoz nyúl. Nagyon élesek, és sérülést okozhatnak.
  - Tisztítás előtt és használat után kapcsolja ki a készüléket, húzza ki az aljzatból, és várja meg, míg kihűl.
  - A készüléknek éles alkatrészei vannak. A tisztításnál fokozott óvatossággal járjon el.
  - Ne hagyja a vezetéket szabadon lelógni a konyhaasztal szélén. Ügyeljen

- rá, hogy ne érintkezzen forró felülettel.
- Ne hagyja, hogy a készülék a kábelen lógjon.
  - Ne használja a készüléket megfelelően felszerelt tartozékok nélkül.
  - Ne üzemeltesse a készüléket üresen.
  - Ne javítsa maga a készüléket. Forduljon szakszervizhez.
  - Ezt a készüléket csak 8 évnél idősebb gyerekek használhatják, és olyan csökkent fizikai vagy mentális képességű személyek, akik felügyelet alatt vannak, vagy ismertették velük a készülék biztonságos használati módját és tisztában vannak az esetleges veszélyekkel. A felhasználói karbantartást és tisztítást gyerekek nem végezhetik, ha nem idősebbek 8 évnél, és nincsenek felügyelet alatt. A 8 évnél fiatalabb gyerekeket tartsa távol a készüléktől és a vezetékektől. Gyermekeknek tilos a készülékkel játszani.

**Ha nem tartja be a gyártó utasításait, az esetleges javításra nem vonatkozik a jótállás.**

## A TERMÉK LEÍRÁSA

1. Mérőedény
2. Fedél
3. Turmixedény
4. Szűrő
5. Késes egység
6. A késes egység tömítése
7. A turmixgép keverőtálya
8. Sebességszabályzó
9. A készülék előre beállított programjai
10. A turmixgép alapzata



## HASZNÁLATI ÚTMUTATÓ

### FIGYELMEZTETÉS

Mielőtt üzembe helyezi az új készüléket, higiéniai okokból a külsejét törölje át egy nedves ronggyal, és minden levehető részét mossa el meleg vízben.

A készülék beépített biztonsági kapcsolóval rendelkezik. A készülék motorját csak akkor lehet bekapcsolni, ha a tartozékok megfelelően vannak feltéve. Ne kerülje meg a biztonsági mechanizmust!

**Soha ne hagyja a készüléket felügyelet nélkül, ha megy, vagy ha ki van kapcsolva, de be van dugva a konnektorba!**

**Közvetlenül az után, hogy a motor kikapcsolta, és a tápkábelt kihúzta a csatlakozóból, lehet, hogy egyes alkatrészek még mozognak. Várja meg, hogy a tartozékok teljesen megálljanak, mielőtt felnyitja a fedelet.**

### VEZÉRLŐELEMELK

1. **Sebességszabályzó:** A sebességszabályzóval kapcsolja be (ON) / ki (OFF) a készüléket. További funkciója a turmixolás sebességének meghatározása (MIN-MAX)
2. **Ice Crush:** Előre beállított program jég zúzására. Az **Ice crush** gomb megnyomásával elindítja a programot. Újabb megnyomásával kikapcsolja a programot.
3. **Auto clean:** Előre beállított program a készülék tisztítására. A turmixolás befejezése után ürtse ki a turmixgép edényét, és öntsön bele kb. 1 l vizet. Nyomja meg az **Auto clean** gombot. A készülék elindítja az automatikus tisztítás funkciót. Az **Auto clean** gomb újabb megnyomásával a programot kikapcsolja (az ételmaradékoktól történő alaposabb tisztítás érdekében az egész folyamatot ismétlje meg).
4. **Smoothie:** Előre beállított program smoothie készítésére. Az **Smoothie** gomb megnyomásával elindítja a programot. Újabb megnyomásával befejezi a programot.

megj.: Smoothie-készítés előtt a turmixedénybe betehet egy szűrőt. Ez turmixolás közben elválasztja a magokat (pl. eper, kivi, stb.) a gyümölcslejtől. A szűrővel való turmixolás legjobb eredménye érdekében javasoljuk, hogy friss gyümölcsöt és zöldséget használjon.

**Vigyázat!** Ha az előre beállított programok egyikét kívánja használni, a sebességszabályzónak **ON** állásban kell lennie. Ha a sebességszabályzó **ON** állásban van, az előre beállított programok jelzőfényei lassan villognak.

### HASZNÁLAT

1. Helyezze az edényt a turmixgép alapzatára. Mielőtt működésbe hozza, ellenőrizze, hogy az edény megfelelően illeszkedik-e az alapzatra.
2. Tegye be az élelmiszert az edénybe, és tegye fel a turmixgép edényének fedelét (a behelyezett élelmiszerdarabok javasolt mérete 2 x 2 x 2 cm). Enyhén nyomja meg a fedelet, hogy jól zárjon.
3. Csatlakoztassa a készüléket a hálózathoz.
4. Válasszon egy előre beállított programot (ld. kezelőegységek rész), vagy a folyamatos turmixolást.
5. Csak akkor vegye le az edényt a motoros egységről, ha a motor nem jár.

Megj.: A készülék biztonsági kapcsolóval van ellátva. Ha az edény rosszul van felhelyezve, nem működik. A készülék túlmelegedés elleni biztosítással van ellátva.

## TISZTÍTÁS ÉS KARBANTARTÁS

1. Tisztítás előtt húzza ki a tápkábelt az aljzatból.
2. Az edényt soha ne a fűtőegységgel együtt merítse vízbe!
3. Ne használjon éles vagy abrazív tisztítószereket.
4. Csak a turmixgép külső oldalát tisztítsa, és csak egy nedves rongyot használjon.
5. Mielőtt újra összerakja, várja meg, míg az alkatrészek teljesen megszáradnak.

## SZERVIZ

Nagyobb mértékű, vagy a termék belső részeire is vonatkozó karbantartást vagy javítást szakembernek vagy szakszerviznek kell elvégeznie.

## A KÖRNYEZET VÉDELME

- Lehetőleg gondoskodjon a csomagolóanyagok és a régi készülék újrahasznosításáról.
- A készülék dobozát a szelektív gyűjtőbe dobhatja.
- A polietilén (PE) műanyagzacskókat adja le újrahasznosítható anyagokat gyűjtő helyen.

### A készülék újrahasznosítása az élettartama végén:



Ez a készülék az európai Elektromos hulladékról és elektromos berendezésekről (WEEE) szóló 2012/19/EU irányelvnek megfelelően van megjelölve. A terméken vagy a csomagolásán található szimbólum jelzi, hogy a termék nem tartozik a vegyes háztartási hulladék közé. El kell vinni olyan helyre, ahol az elektromos és elektronikus hulladékot gyűjtik újrahasznosítás céljából. A termék megfelelő módon történő megsemmisítésének biztosításával megakadályozza a környezetet és az emberi egészséget veszélyeztető negatív hatásokat, amelyeket a nem megfelelő hulladék-megsemmisítés okozhatna. A megsemmisítést a hulladékgazdálkodási előírásoknak megfelelően kell végrehajtani. A termék újrahasznosítására vonatkozó részletesebb információkért forduljon az illetékes helyi hivatalhoz, a háztartási hulladék megsemmisítésével foglalkozó szolgáltatóhoz, vagy az üzlethez, ahol a terméket vásárolta.



Ez a termék megfelel az összes vonatkozó EU irányelv követelményeinek.

A szövegben, a kivitelben és a műszaki jellemzőkben előzetes figyelmeztetés nélkül sor kerülhet változtatásokra, minden módosításra vonatkozó jog fenntartva.

## Pateicība

Pateicamies par šīs "Concept" ierīces iegādi. Ceram, ka būsiet apmierināti ar šo izstrādājumu visu tā kalpošanas laiku.

Pirms lietošanas rūpīgi izlasiet šo lietošanas instrukciju un uzglabājiet to drošā vietā, lai nepieciešamības gadījumā varētu pārlasīt. Nodrošiniet, lai arī citi cilvēki, kuri izmantos šo ierīci, pirms šīs ierīces lietošanas būtu iepazinušies ar norādījumiem.

Tehniskie dati	
Spriegums	220–240 V ~ 50/60 Hz
Jauda	1300 W
Skaņas intensitātes līmenis	maks. 85 dB(A)
Blendera trauka tilpums	1,8 l

## SVARĪGI DROŠĪBAS NORĀDĪJUMI

- Lietojiet šo ierīci tikai tā, kā izklāstīts šajā lietošanas instrukcijā.
- Pirms ierīces pirmās izmantošanas noņemiet visu iepakojumu un reklāmas materiālus.
- Pārliedzieties, ka elektrotīkla spriegums atbilst tam spriegumam, kas ir minēts uz tehnisko pamatdatu plāksnītes.
- Neatstājiet ierīci bez uzraudzības, kad tā ir ieslēgta vai pat tikai pievienota kontaktligzdai.
- Novietojiet ierīci uz stabilas, līdzenas virsmas, nenovietojiet to uz citas ierīces.
- Nenovietojiet ierīci pie uzliesmojošām vielām, uguns, sildelementiem vai karstas krāsns.
- Nepārkļājiet ierīci! Pastāv pārkaršanas risks.
- Darbības laikā neko neievietojiet uz ierīces.
- Nepārvietojiet ieslēgtu ierīci.
- Uzturiet ierīci tīru, nepieļaujiet svešķermeņu nokļūšanu režģa spraugās. Tas varētu izraisīt īssavienojumu, sabojāt ierīci vai izraisīt ugunsgrēku.
- Atvienojot ierīci no elektrotīkla, nekad neraujiet strāvas vadu. Satveriet kontaktdakšu un atvienojiet to, viegli pavelkot.
- Neļaujiet ar ierīci darboties bērniem vai personām bez attiecīgām iemaņām. Izmantojiet to bērniem nepieejamā vietā.
- Personām ar ierobežotām kustību spējām, ierobežotu maņu uztveri, nepietiekamām gara spējām vai cilvēkiem, kas nepārzina pareizu tās izmantošanu, šī ierīce jāizmanto tikai atbildīgas, zinošas personas

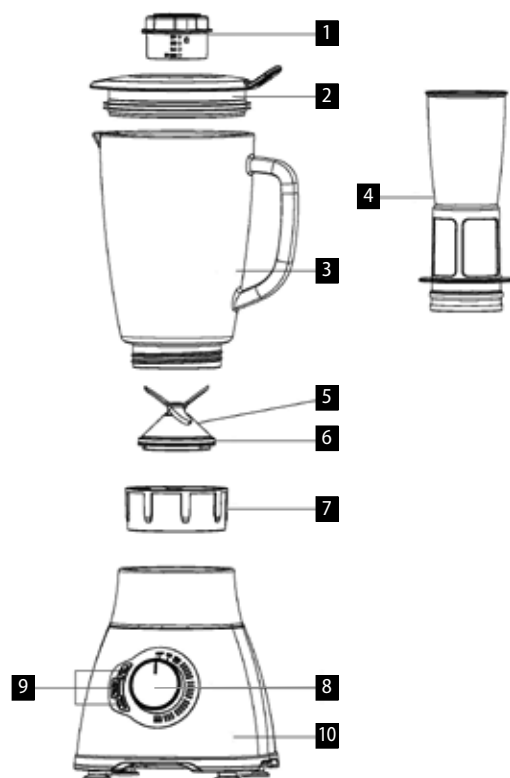
- uzraudzībā.
- Ja ierīces izmantošanas laikā tuvumā ir bērni, ievērojiet papildu piesardzību.
- Neļaujiet izmantot ierīci kā rotaļlietu.
- Nodrošiniet, lai strāvas vads nebūtu darba zonā un tam nevarētu piekļūt bērni.
- Nelietojiet ierīci ārpus telpām vai uz mitras virsmas. Iespējams elektriskās strāvas trieciens!
- Izmantojiet tikai ražotāja ieteiktos piederumus.
- Neizmantojiet ierīci ar bojātu strāvas vadu vai kontaktdakšu. Lai veiktu bojātu detaļu labošanu vai maiņu, nekavējoties sazinieties ar pilnvaroto servisa apkalpes centru.
- Nevelciet un nepārvietojiet ierīci, velkot to aiz strāvas vada.
- Novietojiet ierīci drošā attālumā no tādiem siltuma avotiem kā krāsnis u. tml. Nepakļaujiet ierīci tiešu saules staru vai mitruma iedarbībai.
- Nepieskarieties ierīcei ar mitrām vai slapjām rokām.
- Pirms piederumu uzstādīšanas, apkopes vai jebkāda bojājuma gadījumā izslēdziet ierīci un atvienojiet vadu no elektrotīkla.
- Ierīces darbības laikā nepieskarieties tās kustīgajām daļām. Pagaidiet, kamēr tā pilnībā apstājas.
- Ierīce ir paredzēta tikai mājāsaimniecības vajadzībām. Tā nav paredzēta ekspluatācijai komerc nolūkos.
- Nepieļaujiet strāvas vada, kontaktdakšas vai ierīces nokļūšanu ūdenī vai citā šķidrumā.
- Regulāri pārbaudiet, vai ierīce un strāvas vads nav bojāti. Bojātu ierīci nedrīkst ieslēgt.
- Neļaujiet matiem un apģērba daļām atrasties pie ierīces atverēm un kustīgajām daļām.
- Pirms ierīces pievienošanas kontaktligzdai vai atvienošanas no tās pārliedzieties, ka slēdzis ir izslēgts.
- Vienmēr esiet īpaši uzmanīgi, rīkojoties ar nažu asmeņiem un griešanas diskiem. Tie ir ļoti asi un var izraisīt traumas.
- Pirms tīrīšanas un turpmākas izmantošanas izslēdziet ierīci, atvienojiet strāvas vadu no kontaktligzdas un ļaujiet ierīcei atdzist.
- Ierīcē ir asas detaļas. Tīrot ierīci, ievērojiet maksimālu piesardzību.
- Neļaujiet strāvas vadam brīvi karāties pāri darba galda malai. Nodrošiniet, lai strāvas vads nepieskartos karstām virsmām.

- Nepieļaujiet ierīces karāšanos strāvas vadā.
- Neizmantojiet ierīci, ja tās piederumi nav pareizi uzstādīti.
- Neļaujiet ierīcei darboties tukšgaitā.
- Ir aizliegts labot ierīci patstāvīgi. Sazinieties ar pilnvaroto servisa centru.
- Bērni vecumā no 8 gadiem un vecāki, kā arī personas ar fiziskiem, maņu vai garīgiem traucējumiem vai ar nepietiekamu pieredzi un zināšanām drīkst izmantot šo ierīci, ja viņi atrodas citu cilvēku uzraudzībā vai arī ir instruēti par ierīces izmantošanu drošā veidā, kā arī izprot iespējamo bīstamību. Lietotāja veikto ierīces tīrīšanu un apkopi nedrīkst veikt bērni, kas jaunāki par 8 gadiem un neatrodas pieaugušo uzraudzībā. Bērni, kas ir jaunāki par 8 gadiem, nedrīkst atrasties ierīces un tās vada tuvumā. Neļaujiet bērniem rotaļāties ar šo ierīci.

**Ražotāja norādījumu neievērošanas dēļ var tikt atteikts garantijas remonts.**

## IERĪCES APRAKSTS

1. Mērtrauks
2. Vāks
3. Blendera trauks
4. Filtrs
5. Asmeņu komplekts
6. Asmeņu komplekta blīvējums
7. Blendera trauka pamatne
8. Ātruma regulators
9. Ierīces standarta programmas
10. Miksera pamatne



## LIETOŠANAS INSTRUKCIJA

### BRĪDINĀJUMS

Pirms jaunas ierīces izmantošanas notīriet ierīces virsmu no ārpuses un higiēnas nolūkos nomazgājiet noņemamos piederumus siltā ūdenī.

Ierīcē ir iebūvēts drošības mehānisms. Ierīces motoru var ieslēgt tikai tad, ja tas ir pareizi uzstādīts. Neizjauciet drošības mehānismu!

**Nekad neatstājiet ierīci, kas darbojas, bez uzraudzības vai, ja tā ir izslēgta, bet savienota ar kontaktligzdu! Dažas daļas var turpināt kustību vēl brīdi pēc motora izslēgšanas un strāvas vada atvienošanas no kontaktligzdas. Pirms vāka atvēršanas uzgaidiet, līdz piederumi ir pilnībā apturēti.**

### VADĪBAS ELEMENTI

1. **Ātruma regulators:** Izmantojiet ātruma regulatoru, lai ieslēgtu (ON) un izslēgtu (OFF) ierīci. Vēl viena tā funkcija ir blendēšanas ātruma noteikšana (MIN–MAX)
2. **Ice Crush:** Standarta programma ledus smalcināšanai. Nospiediet taustiņu **“Ice crush”**, lai ieslēgtu programmu. Nospiediet vēlreiz, lai izslēgtu programmu.
3. **Auto clean:** Ierīces tīrīšanas standarta programma. Pēc blendēšanas iztukšojiet blendera trauku un ielejiet tajā apmēram 1 l ūdens. Nospiediet taustiņu **“Auto clean”**. Ierīce sāk automātiskās tīrīšanas funkciju. Vēlreiz nospiediet pogu **“Auto clean”**, lai izslēgtu programmu (atkārtojiet visu tīrīšanas procedūru vēlreiz, lai labāk iztīrītu trauku no pārpalikušajiem ēdieniem).
4. **Smoothie:** Standarta programma smūtiju pagatavošanai. Nospiediet taustiņu **“Smoothie”**, lai ieslēgtu programmu. Nospiediet vēlreiz, lai pabeigtu programmu.

piezīme: Pirms smūtija pagatavošanas varat blendera burkā ievietot filtru. Gatavošanas laikā tas atdalīs sēkliņas (piemēram, no zemenēm, kivi u. tml.) no augļu sulas. Lai iegūtu labāko blendēšanas ar filtru rezultātu, iesakām izmantot svaigus augļus vai dārzeņus.

**Uzmanību!** Ja vēlaties izmantot kādu no standarta programmām, ātruma regulatoram jābūt pozīcijā **“ON”**. Kad ātruma regulators ir pozīcijā **“ON”**, standarta programmas gaismas diodes mirgo.

### IZMANTOŠANA

1. Novietojiet trauku uz blendera pamatnes. Pirms ieslēgšanas pārbaudiet, vai trauks ir pareizi nostiprināts uz pamatnes.
2. Ielieciet pārtikas produktus traukā un novietojiet uz blendera trauka vāku (ieteicamais ievietojamo produktu izmērs ir 2 x 2 x 2 cm). Uzmanīgi piespiediet vāku, lai tas būtu pietiekami noslēgts.
3. Pievienojiet ierīci elektrotīklam.
4. Izvēlieties standarta iestatītu programmu (skat. sadaļu “Vadības elementi”) vai nepārtrauktu blendēšanu.
5. Noņemiet trauku no motora pamatnes tikai tad, kad motors nedarbojas.

Piez.: Ierīce ir aprīkota ar drošības mehānismu. Tā nedarbosies bez pareizi novietota trauka. Ierīce ir aprīkota ar aizsardzību pret pārkaršanu.



## TĪRĪŠANA UN APKOPE

1. Pirms tīrīšanas atvienojiet strāvas vadu no kontaktligzdas.
2. Nekad neiegremdējat trauku ar sildīšanas ierīci ūdenī!
3. Neizmantojiet asus vai abrazīvus tīrīšanas līdzekļus.
4. Tīriet tikai blendera ārējo pusi un izmantojiet tikai mitru drāniņu.
5. Pirms atkārtotas montāžas ļaujiet visām detaļām nožūt.

## TEHNISKĀ APKALPE

Plašāka mēroga apkopes un remontdarbi, kuriem ir nepieciešama iejaukšanās ierīces iekšpusē, jāveic kvalificētam speciālistam vai servisa centram.

## VIDES AIZSARDZĪBA

- Nododiet iepakojuma materiālu un vecās ierīces otrreizējai pārstrādei.
- Ierīču kastes var nodot atkritumu šķirošanas punktos.
- Polietilēna (PE) maisiņus nododiet otrreizējai pārstrādei paredzēto materiālu savākšanas punktā.

### Ierīces otrreizējā pārstrāde tās kalpošanas laika beigās



Šī ierīce ir marķēta saskaņā ar Eiropas Parlamenta un Padomes Direktīvu 2012/19/ES par elektrisko un elektronisko iekārtu atkritumiem (EELA). Simbols uz izstrādājuma vai tā iepakojuma norāda, ka šis izstrādājums nepieder sadzīves atkritumiem. Tas jānogādā elektrisko un elektronisko iekārtu otrreizējās pārstrādes savākšanas punktā. Nodrošinot šā izstrādājuma pareizu iznīcināšanu, tiks novērsta nelabvēlīga ietekme uz vidi un cilvēku veselību, ko var izraisīt nepareiza ierīces iznīcināšana. Iznīcināšana jāveic saskaņā ar noteikumiem par atkritumu apstrādi. Lai iegūtu papildu informāciju par šīs ierīces otrreizēju pārstrādi, lūdzu, sazinieties ar vietējās pašvaldības sadzīves atkritumu iznīcināšanas dienestu vai veikalu, kurā iegādājāties izstrādājumu.



Šis izstrādājums atbilst visām piemērojamo ES direktīvu pamatprasībām.

Izmaiņas tekstā, konstrukcijā un tehniskajās specifikācijās var tikt veiktas bez iepriekšēja brīdinājuma, un mēs paturam tiesības veikt šīs izmaiņas.

## Acknowledgements

Thank you for purchasing a Concept product. We wish you much joy with your new appliance every day you use it.

Please read the instruction manual carefully before initial use. To refer to this manual any time you need to, we recommend you to keep it in a safe place. And please pass it to any future owner of the appliance.

Technical specifications	
Voltage	220-240 V, 50/60 Hz
Input	1300 W
Sound performance level	max. 85 dB (A)
Blender jar volume	1.8 l

## IMPORTANT SAFETY PRECAUTIONS

- Do not use the appliance in any other way than as described in this manual.
- Remove all the covering and marketing materials from the appliance before the first use.
- Make sure the mains voltage corresponds to the values on the rating plate of the appliance.
- Do not leave the appliance unattended when it is switched on or connected to the mains.
- Place the appliance on a stable, level surface, do not place it on any other appliance.
- Do not place the appliance near flammable substances, fire, heating elements or hot oven.
- Do not cover the appliance, there is a risk of overheating.
- Do not place anything on the appliance during operation.
- Do not carry the appliance when it is switched on.
- Keep the appliance clean, do not allow foreign objects to into the grid openings. It could cause short circuit, damage to the appliance or cause fire.
- When disconnecting the appliance from the wall outlet, never pull the power cord, grasp the plug end and disconnect it by removing it from the receptacle.
- Do not allow children or unauthorized people to handle the appliance, use it out of their reach.
- Persons with reduced mobility, reduced sensory perception, mental

disadvantage or persons not familiar with the operation must use the appliance only under the supervision of responsible person, who is familiar with the instructions.

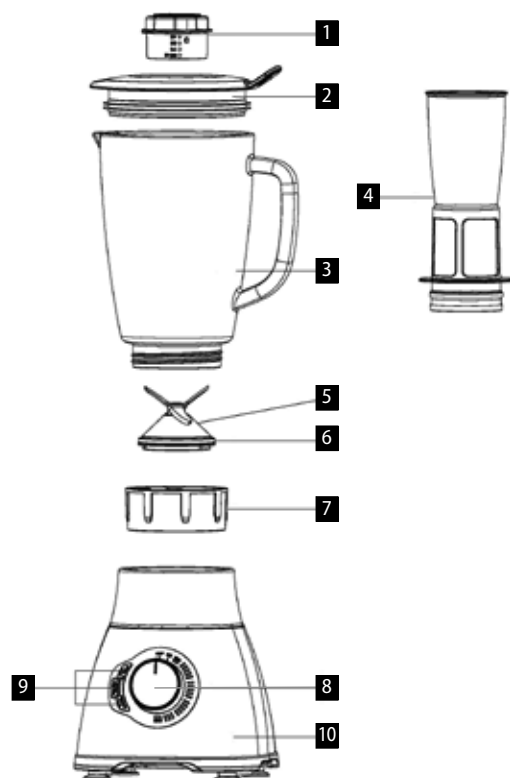
- Pay extra attention if the appliance is used near children.
- Do not use the appliance as a toy.
- Do not allow the power cord to hang freely over the edge of the worktop where children might reach it.
- Do not use the appliance outdoors or on a wet surface, there is a risk of electric shock.
- Do not use any accessories other than those recommended by the manufacturer.
- Do not use the appliance with a damaged cord or plug and have it repaired immediately by an authorized service centre.
- Do not use the power cord to move or handle the appliance.
- Keep the appliance away from heat sources such as radiators, ovens, etc. Protect it from direct sunlight and humidity.
- Do not touch the appliance with wet hands.
- When installing accessories, cleaning and maintenance or in the event of a malfunction, switch off the appliance and disconnect the plug from the electrical outlet.
- Do not touch moving parts while the appliance is in operation. Wait until it stops completely.
- The appliance is only suitable for home use and is not intended for commercial use.
- Do not immerse the power cord, plug or appliance in water or any other liquid.
- Check the appliance and the power cord for damage regularly. Never switch on a damaged appliance.
- Do not let hair and clothing hang loose near openings and moving parts of the appliance.
- Before connecting or disconnecting the appliance from the mains socket, make sure that the switch is in the off position.
- Always exercise caution when handling blades and cutting discs. They are very sharp and can cause injury.
- Before cleaning and after use of the appliance, switch the appliance off, disconnect it from the mains and allow it to cool down.
- The appliance contains sharp parts. Exercise caution when cleaning.

- Do not allow the power cord to hang freely over the edge of the worktop. Do not allow the power cord to touch hot surfaces.
- Do not allow the appliance to hang on the power cord.
- Do not use the appliance without properly fitted accessories.
- Do not let the appliance run idle.
- Do not repair the appliance yourself. Contact an authorized service centre.
- This appliance can be used by children aged from 8 years and above and persons with reduced physical, sensory or mental capabilities or lack of experience and knowledge if they have been given supervision or instruction concerning the use of the appliance in a safe way and understand the hazards involved. Cleaning and maintenance performed by the user must not be carried out by children unless they are 8 years old and under supervision. Children aged under 8 years of age must be kept away from the appliance and its power cord. Do not let children play with the appliance.

**Damages from failure to follow the manufacturer's instructions are not covered by the warranty.**

## PRODUCT DESCRIPTION

1. Measuring cup
2. Lid
3. Blender jar
4. Filter
5. Blade assembly
6. Blade assembly seal
7. Blender jar base
8. Speed control
9. Pre-set programs of the appliance
10. Blender base



## OPERATING INSTRUCTIONS

### NOTICE

Before putting a new appliance into operation, you should wipe it thoroughly from the outside with a damp cloth and wash all removable parts in warm water for hygienic reasons.

The appliance has a built-in safety fuse. The appliance motor can only be switched on if the accessories are properly fitted. Do not bypass the safety mechanism!

**Never leave the appliance unattended while in operation or switched off, but plugged in! Immediately after switching off the motor and unplugging the power cord, some parts may be still moving for a while. Wait until the accessory has completely stopped before opening the lid.**

### CONTROLS

1. **Speed control:** Use the speed control to turn the appliance ON/OFF. You can also use it to determine the mixing speed (MIN-MAX)
2. **Ice Crush:** Pre-set program for crushing ice. Pressing the **Ice crush button** will start the program. Press again to turn it off.
3. **Auto clean:** Pre-set program for cleaning the appliance. After you finish mixing, empty the blender jar and pour approx. 1 l of water into it. Press the **Auto clean button**. The appliance will start the automatic cleaning function. Pressing the **Auto clean button again** will turn the program off (to better clean the container from the remnants of the food prepared in it, repeat the whole cleaning procedure again).
4. **Smoothie:** Pre-set program for the preparation of smoothie drinks. Pressing the **Smoothie button** will start the program. Press again to turn it off.

Note: Before making a smoothie drink, you can put a filter in the blender jar. It separates the seeds (e.g. from strawberries, kiwi, etc.) from the fruit juice while mixing. For the best result of mixing with the filter, we recommend using fresh fruits or vegetables.

**Caution!** If you want to choose from the pre-set programs, the speed control must be in the **ON position**. If the speed control is in the **ON position**, the light indicators of the pre-set programs will flash slowly.

### OPERATION

1. Place the container on the blender base. Before putting the appliance into operation, check that the container is correctly seated in the base.
2. Place the food in the container and place the lid on the blender container (the recommended size of inserted food is 2 x 2 x 2 cm). Gently press on the lid so it is sealed perfectly.
3. Connect the appliance to the mains.
4. Select a pre-set program (see Controls) or continuous mixing.
5. Remove the container from the motor base only if the motor is not running.

Note: The appliance is equipped with a safety fuse. It will not work without properly fitted jar. The appliance is equipped with protection against overheating.

## CLEANING AND MAINTENANCE

1. Unplug the power cord from a wall outlet before cleaning.
2. Never immerse the container with the heating unit in water!
3. Do not use any sharp or abrasive cleaners.
4. Clean only the outside of the blender and use only a damp cloth.
5. Before reassembling, let all the parts dry thoroughly.

## SERVICE CENTRE

Extensive maintenance or repair, which requires access to internal parts of the product, has to be performed by a qualified specialist or the service centre.

## ENVIRONMENTAL CONCERNS

- Packaging materials and old appliances should be recycled.
- Packaging materials may be disposed of as sorted waste.
- Dispose the plastic bags made of polyethylene (PE) of as sorted waste.

### Recycling of the appliance at the end of its lifespan:



This appliance is labelled in accordance with European Directive 2012/19/EU concerning used electrical and electronic appliances (Waste Electrical and Electronic Equipment - WEEE). The symbol on the product or on its packaging indicates that this product may not be treated as household waste. Instead it should be taken to the appropriate collection point for the recycling of electrical and electronic equipment. By ensuring this product is disposed of correctly, you will help prevent potential negative consequences for the environment and human health, which could otherwise be caused by inappropriate waste handling of this product. The disposal of such material has to be done according to the recycling regulations. For more detailed information about recycling of this product, please contact your local council, your household waste disposal service or the shop where you purchased the appliance.



The product meets all the necessary requirements of the EU directives applicable to the specific product.

Changes in text, design, and technical specifications are subject to change without prior notice and we reserve the right to change them.

## Danksagung

Vielen Dank, dass Sie ein Produkt der Marke Concept angeschafft haben. Wir wünschen Ihnen, dass Sie mit unserem Produkt über seine gesamte Gebrauchsdauer zufrieden sind.

Lesen Sie sich vor dem ersten Gebrauch die ganze Bedienungsanleitung sorgfältig durch und bewahren Sie diese dann auf. Stellen Sie sicher, dass auch andere Personen, die dieses Produkt behandeln werden, sich mit dieser Gebrauchsanweisung vertraut machen.

Technische Parameter	
Spannung	220-240 V ~ 50/60 Hz
Leistungsbedarf	1300 W
Schallleistungspegel	max. 85 dB(A)
Inhalt des Mixerbehälters	1,8 l

## WICHTIGE SICHERHEITSHINWEISE

- Benutzen Sie das Gerät nicht anders, als es in dieser Anleitung beschrieben ist.
- Vor dem ersten Einsatz entfernen Sie alle Verpackungen und Marketingunterlagen vom Gerät.
- Überprüfen Sie, ob die Anschlussspannung den Werten auf dem Typenschild des Geräts entspricht
- Lassen Sie das Gerät nicht ohne Aufsicht, wenn es eingeschaltet, beziehungsweise in die Stromsteckdose angeschlossen ist.
- Legen Sie das Gerät auf eine stabile ebene Oberfläche, und legen Sie es auf kein anderes Gerät.
- Halten Sie das Gerät von den Brennstoffen, Feuer, Wärmeelementen oder heißem Backofen fern.
- Verdecken Sie das Gerät nicht, es droht die Gefahr der Überhitzung!
- Beim Betrieb darf nichts an das Gerät gelegt werden.
- Transportieren Sie das Gerät nicht, wenn es eingeschaltet ist.
- Halten Sie das Gerät sauber und gestatten Sie nicht, dass fremde Gegenstände in die Gitteröffnungen eindringen. Sie könnten den Kurzschluss verursachen, das Elektrogerät beschädigen oder den Brand verursachen.
- Zum Trennen des Gerätes von der Steckdose ziehen Sie nie am Zuleitungskabel, sondern greifen Sie den Stecker und trennen Sie diesen von der Steckdose durch das Ziehen.

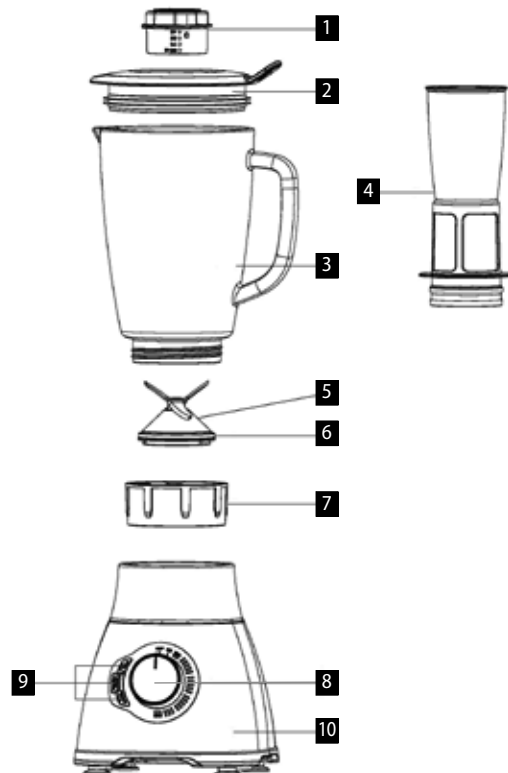
- Gestatten Sie den Kindern und Unmündigen nicht, mit dem Gerät zu manipulieren, nutzen Sie es außerhalb ihrer Reichweite.
- Personen mit der erniedrigten Bewegungsfähigkeit, mit der erniedrigten Sinneswahrnehmung, mit der ungenügenden psychischen Fähigkeit oder Personen, die mit der Bedienung nicht anvertraut sind, müssen das Gerät nur unter der Aufsicht einer verantwortlichen anvertrauten Person nutzen.
- Verwenden Sie das Gerät nur mit großer Vorsicht in der Nähe von Kindern.
- Erlauben Sie nicht, dass das Gerät als Spielzeug verwendet wird.
- Verhindern Sie, dass das Anschlusskabel über die Kante der Arbeitsfläche frei hängt, wo es von den Kindern erlangt werden könnte.
- Nutzen Sie das Gerät im Außenbereich oder auf der nassen Oberfläche nicht, es droht die Gefahr des Stromschlags.
- Nutzen Sie kein anderes Zubehör, als es vom Hersteller empfohlen wird.
- Nutzen Sie das Gerät mit dem beschädigten Zuleitungskabel oder Stecker nicht. Lassen Sie den Mangel von einer autorisierten Werkstatt unverzüglich beheben.
- Ziehen und übertragen Sie das Gerät an dem Anschlusskabel nicht.
- Halten Sie das Gerät abseits von den Wärmequellen, wie Heizkörper, Öfen, usw. Schützen Sie es vor der direkten Sonneneinstrahlung, sowie vor der Feuchtigkeit.
- Berühren Sie das Gerät nicht mit feuchten oder nassen Händen.
- Beim Aufsetzen des Zubehörs, während der Reinigung oder im Falle einer Störung schalten Sie das Gerät aus und ziehen Sie den Stecker von der Netzsteckdose aus.
- Berühren Sie die beweglichen Teile beim Betrieb des Geräts nicht. Warten Sie, bis es stehen bleibt.
- Das Gerät ist nur für den Gebrauch im Haushalt geeignet, es ist nicht für kommerzielle Zwecke bestimmt.
- Tauchen Sie das Zuleitungskabel, den Stecker oder das Gerät nicht in Wasser oder andere Flüssigkeit.
- Überprüfen Sie das Gerät und auch das Anschlusskabel regelmäßig auf Beschädigung. Schalten Sie das beschädigte Gerät nicht ein.
- Lassen Sie Ihre Haare und Ihre Bekleidung nicht in der Nähe der Öffnungen und der beweglichen Teile des Geräts frei hängen.
- Überzeugen Sie sich vor dem Anschluss oder Trennen des Geräts von der Netzsteckdose, dass sich der Schalter in der Position Ausgeschaltet

- befindet.
- Die Handhabung der Messer und Schneidescheiben bedarf jeweils erhöhter Vorsicht. Diese sind sehr scharf und können Verletzungen verursachen.
- Schalten Sie das Gerät vor der Reinigung und nach dem Gebrauch aus, trennen Sie es von der Steckdose und lassen Sie es abkühlen.
- Das Gerät weist scharfe Teile auf. Die Reinigung bedarf erhöhter Vorsicht.
- Lassen Sie das Zuleitungskabel nicht frei über die Kante der Arbeitsplatte hängen. Achten Sie darauf, dass es keine heißen Flächen berührt.
- Lassen Sie das Gerät nicht am Zuleitungskabel hängen.
- Benutzen Sie das Gerät nicht ohne richtig angesetztes Zubehör.
- Lassen Sie das Gerät nicht leerlaufen.
- Reparieren Sie das Gerät nicht selbst. Wenden Sie sich an eine autorisierte Werkstatt.
- Dieses Gerät können Kinder ab dem 8. Lebensjahr und Personen mit den erniedrigten physischen oder mentalen Fähigkeiten oder mit den ungenügenden Erfahrungen und Kenntnissen dann nutzen, wenn sie unter der Aufsicht stehen oder wenn sie über das Nutzen des Geräts auf eine sichere Weise belehrt wurden und wenn sie die eventuellen Gefahren verstehen. Die von dem Benutzer durchzuführende Reinigung und Wartung dürfen keine Kinder durchführen, wenn sie nicht älter als 8 Jahre und unter keiner Aufsicht sind. Kinder bis zum 8. Lebensjahr müssen außerhalb der Reichweite des Geräts und dessen Zuleitung gehalten werden. Kinder dürfen mit dem Gerät nicht spielen.

**Bei der Nichteinhaltung der Anweisungen des Herstellers kann eine eventuelle Reparatur nicht als Garantiereparatur anerkannt werden.**

## PRODUKTBESCHREIBUNG

1. Messbecher
2. Deckel
3. Mixerbehälter
4. Filter
5. Messersatz
6. Messersatzdichtung
7. Basis des Mixerbehälters
8. Geschwindigkeitsregler
9. Voreingestellte Programme des Geräts
10. Mixer-Basis



## BEDIENUNGSANLEITUNG

### HINWEIS

Bevor Sie das neue Gerät in Betrieb bringen, sollten Sie es aus den hygienischen Gründen mit einem feuchten Tuch außen abwischen und alle abnehmbaren Teile im warmen Wasser spülen.

Im Gerät ist eine Sicherung eingebaut. Das Motor des Geräts kann nur dann eingeschaltet werden, wenn das Zubehör ordentlich angesetzt wurde. Gehen Sie den Sicherheitsmechanismus nicht um!

**Lassen Sie das Gerät nie ohne Aufsicht, wenn es eingeschaltet, beziehungsweise ausgeschaltet, jedoch in die Stromsteckdose angeschlossen ist!**

**Unverzüglich nach dem Ausschalten des Motors und Trennen des Zuleitungskabels von der Steckdose, können sich bestimmte Teile noch eine Weile bewegen. Warten Sie bis zum vollständigen Anhalten des Zubehörs, bevor Sie den Deckel öffnen.**

### BEDIENELEMENTE

1. **Geschwindigkeitsregler:** Mit dem Geschwindigkeitsregler wird das Gerät eingeschaltet (ON)/ausgeschaltet (OFF). Seine weitere Funktion ist die Geschwindigkeitsbestimmung des Mixens (MIN - MAX)
2. **Ice Crush:** Voreingestelltes Programm zur Eiszerkleinerung. Durch Drücken der Taste **Ice crush** wird das Programm eingeschaltet. Durch erneutes Drücken wird das Programm ausgeschaltet.
3. **Auto clean:** Voreingestelltes Programm zur Reinigung des Geräts. Nachdem der Mixvorgang beendet wurde, ist der Mixerbehälter zu leeren und mit ca. 1 l Wasser zu füllen. Drücken Sie die Taste **Auto clean**. Das Gerät schaltet die Funktion der automatischen Reinigung ein. Durch erneutes Drücken der Taste **Auto clean** wird das Programm ausgeschaltet (zur besseren Entfernung der Reste des zubereiteten Gerichts aus dem Behälter ist der Reinigungsvorgang noch einmal zu wiederholen).
4. **Smoothie:** Voreingestelltes Programm zur Vorbereitung der Smoothie-Getränke. Durch Drücken der Taste **Smoothie** wird das Programm eingeschaltet. Durch erneutes Drücken wird das Programm beendet.

Anm.: Vor der Vorbereitung eines Smoothie-Getränks kann ein Filter in den Mixerbehälter eingelegt werden. Dieser trennt die Körnchen (z.B. Erdbeeren-, Kiwi-Körnchen, usw.) vom gewünschten Fruchtsaft. Um das beste Ergebnis des Mixens mit Filter zu erreichen, empfehlen wir, frisches Obst oder Gemüse zu verwenden.

**Vorsicht!** Wenn eines der voreingestellten Programme gewählt werden soll, muss sich der Geschwindigkeitsregler in der Position **ON** befinden. Wenn sich der Geschwindigkeitsregler in der Position **ON** befindet, blinken die Leuchtanzeiger der voreingestellten Programme langsam.

### BENUTZUNG

1. Stellen Sie den Behälter auf die Basis des Mixers. Überprüfen Sie vor der Inbetriebnahme, ob der Behälter in der Basis richtig sitzt.
2. Legen Sie die Lebensmittel in den Behälter hinein und bringen Sie den Deckel an den Behälter des Mixers an (empfohlene Größe der hinein gelegten Lebensmittel ist 2 x 2 x 2 cm). Drücken Sie leicht auf den Deckel, damit dieser ausreichend abgedichtet ist.
3. Schließen Sie das Gerät ans Netz an.
4. Wählen Sie ein voreingestelltes Programm (siehe Absatz: Bedienelemente) oder kontinuierliches Mixen aus.
5. Der Behälter kann von der Motorbasis nur dann abgenommen werden, wenn der Motor nicht läuft.

Anm.: Das Gerät verfügt über eine Sicherung. Das Gerät arbeitet nicht, wenn der Behälter nicht richtig aufgesetzt ist. Das Gerät wurde mit einer Überhitzungssicherung ausgerüstet.

## REINIGUNG UND WARTUNG

1. Vor der Reinigung ziehen Sie das Versorgungskabel von der Steckdose aus.
2. Tauchen Sie den Behälter mit der Heizeinheit niemals in das Wasser ein!
3. Verwenden Sie keine scharfen oder abrasiven Reinigungsmittel.
4. Reinigen Sie nur die Außenseite des Mixers und benutzen Sie nur ein feuchtes Tuch.
5. Vor dem erneuten Zusammenbau lassen Sie die Teile gründlich trocknen.

## SERVICE

Eine umfangreichere Wartung oder Reparatur, die einen Eingriff in die Innenteile des Geräts erfordert, ist durch einen qualifizierten Fachmann oder Werkstatt durchzuführen.

## UMWELTSCHUTZ

- Bevorzugen Sie das Recyceln von Verpackungen und Altgeräten.
- Der Gerätekarton kann als sortiertes Altmaterial entsorgt werden.
- Die Polyäthylen-Beutel (PE) geben Sie zum Recyceln des Sammelmaterials ab.

### Recycling des Gerätes am Ende seiner Lebensdauer:



Dieses Gerät ist im Einklang mit der Europäischen Richtlinie 2012/19/EU über Elektro- und Elektronik-Altgeräte (WEEE) gekennzeichnet. Das Symbol am Produkt oder an dessen Verpackung gibt an, dass dieses Produkt nicht in den Haushaltsabfall gehört. Es ist auf eine Sammelstelle zum Recyceln der elektrischen und elektronischen Anlagen zu bringen. Durch die Sicherstellung der korrekten Entsorgung dieses Produktes helfen Sie, negative Konsequenzen für die Umwelt und die Gesundheit der Menschen zu verhindern, die durch die unsachgemäße Entsorgung dieses Produktes verursacht würden. Die Entsorgung muss im Einklang mit den Vorschriften für die Abfallbehandlung durchgeführt werden. Ausführlichere Informationen zum Recycling dieses Produkts erhalten Sie bei der zuständigen örtlichen Behörde, dem Dienstleister für Entsorgung von Haushaltsabfall oder in dem Geschäft, wo Sie das Produkt gekauft haben.



Dieses Produkt erfüllt sämtliche Grundanforderungen der EU-Richtlinien, die sich darauf beziehen.

Lebensmittel sind Die Änderungen im Text, im Design und in den technischen Spezifizierungen können ohne vorherigen Hinweis geändert werden, und wir behalten uns das Recht auf deren Änderungen vor.

## MERCI

Nous vous remercions d'avoir acheté le produit de la marque Concept et nous espérons qu'il vous apportera votre entière satisfaction pendant son utilisation.

Lire attentivement le manuel d'emploi avant la première utilisation et le conserver. Faire prendre connaissance du manuel d'emploi par les autres personnes pouvant manipuler le produit.

Caractéristiques techniques	
Tension	220-240 V ~ 50/60 Hz
Puissance	1300 W
Niveau de puissance acoustique	max. 85 dB(A)
Le volume du bol mixeur	1,8 l

## PRÉCAUTIONS PARTICULIÈRES DE SÉCURITÉ

- Ne jamais utiliser l'appareil autrement que prévu dans le manuel d'emploi.
- Enlever tous les emballages et autres éléments de marketing avant la première utilisation.
- S'assurer que la tension de secteur correspond bien à celle marquée sur la plaque signalétique figurant sous l'appareil.
- Ne jamais laisser l'appareil sans surveillance s'il est en marche, le cas échéant lorsqu'il est branché dans une prise secteur.
- Placer l'appareil sur une surface plane et stable, il ne doit jamais être posé sur un autre appareil.
- Ne placez pas l'appareil près des substances inflammables, du feu, des éléments chauffants ou du four chaud.
- Ne pas couvrir l'appareil, cela représente un risque de surchauffe.
- Ne placez rien sur l'appareil lorsqu'il est en cours de fonctionnement.
- Ne pas transporter l'appareil lorsqu'il est allumé.
- Maintenir l'appareil propre, ne pas laisser pénétrer les corps étrangers dans les grilles. Cela pourrait causer un court-circuit électrique, des dommages ou un incendie.
- Ne pas tirer sur le cordon d'alimentation pour le débrancher, mais saisir la fiche et la tirer délicatement.
- Ne pas permettre aux enfants ou aux personnes de capacités mentales réduites de manipuler l'appareil ou le mettre hors leur portée.
- Des personnes dont les capacités physiques, sensorielles ou mentales sont réduites, ou des personnes dénuées d'expérience ou de connaissance du

- mode d'emploi ne doivent manipuler l'appareil que sous la surveillance d'une personne responsable informée de l'utilisation de l'appareil.
- Redoubler de vigilance lorsque cet appareil est employé à proximité d'enfants.
  - Ne pas permettre de laisser utiliser l'appareil comme un jouet.
  - Ne pas laisser pendre le cordon d'alimentation par-dessus le plan de travail de façon à ce que les enfants puissent le toucher.
  - Ne pas utiliser l'appareil à l'extérieur ou sur un support mouillé, risque d'électrocution.
  - Ne pas utiliser autres accessoires que ceux prévus par le fabricant.
  - Ne jamais utiliser l'appareil si le cordon d'alimentation ou la prise est abîmé, laisser le réparer immédiatement dans un centre d'entretien agréé.
  - Ne pas tirer ou déplacer l'appareil en le tenant par le cordon d'alimentation.
  - Tenir l'appareil à l'écart de toutes les sources de chaleur telles que radiateurs, fours, etc. Protéger l'appareil contre le rayonnement solaire, l'humidité.
  - Ne pas toucher l'appareil avec les mains humides.
  - Arrêter et débrancher l'appareil avant de monter les accessoires, pour le nettoyer ou en cas de panne.
  - Ne pas toucher les éléments mobiles de l'appareil lorsqu'il est en cours de fonctionnement. Attendez qu'il s'arrête complètement.
  - L'appareil est exclusivement destiné à un usage domestique, il n'est pas prévu à des fins commerciales.
  - Ne jamais plonger le cordon d'alimentation, la fiche ou l'appareil dans de l'eau ou d'autres liquides.
  - Examiner régulièrement le cordon d'alimentation pour vérifier s'il n'est pas endommagé. Ne jamais mettre en fonctionnement l'appareil endommagé.
  - Ne jamais laisser librement pendre les cheveux ou les vêtements à proximité des orifices et des parties mobiles de l'appareil.
  - Avant de brancher ou débrancher l'appareil de la prise de secteur, vérifier que l'interrupteur est en position Arrêt.
  - Faire toujours attention lors de la manipulation avec les couteaux et les lames à émincer. Ils sont très aiguisés et peuvent causer des blessures.
  - Les opérations d'entretien et de nettoyage doivent toujours être faites sur l'appareil débranché et refroidi.

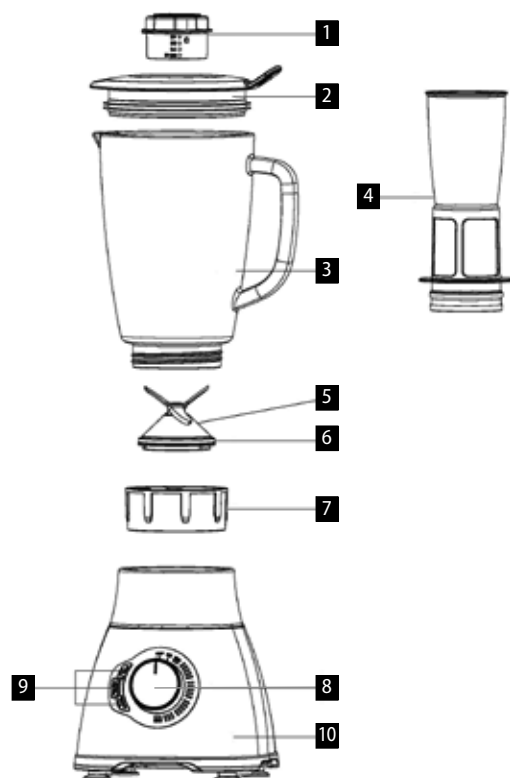
- L'appareil comprend des pièces coupantes. Faire très attention lors du nettoyage.
- Le câble d'alimentation ne doit jamais pendre sur bord d'une table. Éviter qu'il entre en contact avec les surfaces chaudes.
- Ne pas suspendre l'appareil par le cordon d'alimentation.
- N'utilisez pas l'appareil si les accessoires ne sont pas mis correctement en place.
- N'exécutez pas l'appareil à vide.
- Ne pas essayer de réparer l'appareil par ses propres soins. Contacter un centre d'entretien agréé.
- Cet appareil peut être utilisé par des enfants âgés de 8 ans et plus et les personnes ayant des capacités physiques ou mentales réduites ou le manque d'expérience et de connaissances, si elles sont supervisées ou ont reçu des instructions pour utiliser l'appareil d'une manière sûre et comprennent les dangers potentiels. Les enfants de moins de 8 ans ne sont autorisés à réaliser les opérations de nettoyage ou d'entretien que sous la surveillance. Maintenir l'appareil et le cordon d'alimentation hors de portée des enfants de moins de 8 ans. Ne pas laisser les enfants jouer avec l'appareil.

**En cas de non-respect des recommandations du fabricant, la garantie concernant la réparation est annulée.**



## DESCRIPTION DU PRODUIT

1. Doseur
2. Couvercle
3. Bol mixeur
4. Filtre
5. Assemblage couteau
6. Joint d'assemblage couteau
7. Base du bol mixeur
8. Régulateur de vitesse
9. Programmes préréglés
10. Base du mixeur



## MODE D'EMPLOI

### MISE EN GARDE

Avant que vous commenciez à utiliser votre nouvel appareil, il devrait être nettoyé, pour des raisons d'hygiène, à l'aide d'un chiffon humide et toutes les parties amovibles devraient être lavées à l'eau chaude.

L'appareil est équipé d'un fusible de sécurité intégré. Le moteur de l'appareil ne peut être mis en marche que si les accessoires sont correctement mis en place. Ne pas contourner le mécanisme de sécurité !

**Ne jamais laisser l'appareil en fonctionnement sans surveillance. S'il est éteint, il doit être débranché de la prise secteur !**

**Après arrêt du moteur et débranchement de l'appareil de la prise, certains éléments rotatifs peuvent encore être en mouvement. Attendre avant d'ouvrir le couvercle, les accessoires doivent être complètement à l'arrêt.**

### BOUTONS DE COMMANDE

1. **Régulateur de vitesse** : Utiliser la commande de vitesse pour mettre en marche (ON) / arrêter (OFF) l'appareil. Une de ses fonctions est de déterminer la vitesse de mélange (MIN - MAX)
2. **Ice Crush** : Programme préréglé pour la glace pilée. Appuyer la touche **Ice crush** pour démarrer le programme. Appuyer de nouveau pour arrêter le programme.
3. **Auto clean** : Programme préréglé pour le nettoyage de l'appareil. Après avoir mélangé, vider le bol mixeur et y verser environ 1 l d'eau. Appuyer sur la touche **Auto clean**. L'appareil démarre la fonction de nettoyage automatique. Appuyer de nouveau sur la touche **Auto clean** pour arrêter le programme (répéter la procédure de nettoyage pour mieux nettoyer le récipient des résidus en cours de préparation).
4. **Smoothie** : Programme préréglé pour préparer des boissons smoothie. Appuyer la touche **Smoothie** pour démarrer le programme. Appuyer de nouveau pour arrêter le programme.

note : Avant de préparer un smoothie, vous pouvez mettre le filtre dans le bol mixeur. Lors du mélange, il sépare les grains (par exemple des fraises, des kiwis, etc.) du jus de fruit souhaité. Pour le meilleur résultat du mélange en utilisant le filtre, il est recommandé d'utiliser des fruits ou des légumes frais.

**Attention !** Si vous souhaitez sélectionner l'un des programmes préréglés, le régulateur de vitesse doit être en position **ON**. Lorsque le régulateur de vitesse est en position **ON**, les voyants du programme préréglé clignotent lentement.

### USAGE

1. Placer le récipient sur la base du mixeur. Avant de mettre l'appareil en marche, assurez-vous du bon montage du récipient sur la base.
2. Placer les ingrédients dans le récipient et mettre le couvercle sur le récipient du mixeur (la taille recommandée des ingrédients est de 2 x 2 x 2 cm). Appuyer doucement sur le couvercle pour le fermer correctement.
3. Brancher l'appareil.
4. Sélectionner le programme prédéfini (voir le paragraphe : les boutons de commande) ou le mixage continu.
5. Démontez le récipient de la base de moteur seulement si le moteur ne fonctionne pas.

Note : L'appareil est équipé d'un fusible de sécurité intégré. Si le bol n'est pas correctement en place, l'appareil ne fonctionnera pas. L'appareil est équipé d'une protection contre la surchauffe

## NETTOYAGE ET ENTRETIEN

1. Avant le nettoyage, débranchez l'appareil.
2. Ne jamais plonger le bol chauffant dans de l'eau!
3. Ne pas utiliser les produits de nettoyage agressifs ou abrasifs.
4. Utiliser un chiffon doux pour nettoyer l'extérieur du couvercle.
5. Laisser bien sécher tous les éléments avant de les remonter.

## SERVICE

Les opérations de maintenance ou les réparations de plus grande étendue nécessitant une intervention sur les composants internes de l'appareil ne peuvent être effectuées que par un centre d'entretien agréé.

## PROTECTION DE L'ENVIRONNEMENT

- Préférer le recyclage des emballages et des appareils à la fin de leur durée de vie.
- Le carton est à remettre dans le centre de collecte sélective.
- Les sachets en plastique (PE) sont à remettre dans le centre de collecte sélective pour recyclage.

### Recyclage de l'appareil à la fin de sa durée de vie :



La désignation du produit est conforme à la Directive européenne 2012/19/CE relative aux déchets d'équipements électriques et électroniques (WEEE). Le symbole apposé sur le produit ou son emballage indique que le produit ne doit pas être éliminé avec les déchets municipaux. Il est nécessaire de le remettre dans un centre de collecte pour le recyclage des équipements électriques et électroniques. En assurant une élimination conforme de ce produit, vous pouvez empêcher tout impact négatif sur l'environnement et sur la santé humaine résultant de la liquidation non conforme de ce produit. Éliminer le produit en conformité à la réglementation de traitement de déchets. De plus amples informations concernant le recyclage peuvent être obtenues auprès de l'administration locale compétente, les centres de tri de déchets ménagers ou dans le magasin où vous avez acheté votre produit.



Ce produit satisfait aux exigences élémentaires des directives CE applicables.

Le fabricant se réserve le droit d'effectuer les modifications du texte, design et spécifications techniques sans information préalable.

## Ringraziamento

Grazie per aver acquisito il prodotto di marchio Concept e vi auguriamo che vi dia la massima soddisfazione per tutta la durata della sua vita utile.

Si consiglia di leggere attentamente l'intero manuale d'uso prima di procedere al primo uso dell'apparecchio stesso. Conservare bene il manuale d'uso. Provvedere che tutte le persone addette all'uso del prodotto facciano la conoscenza del manuale d'uso.

Parametri tecnici	
Tensione	220-240 V ~ 50/60 Hz
Potenza assorbita	1300 W
Livello di potenza acustica	max. 85 dB(A)
Volume del bicchiere del frullatore	1,8 lt

## IMPORTANTI AVVERTIMENTI DI SICUREZZA

- Non utilizzare il prodotto in modo diverso da quello descritto nel presente manuale d'uso.
- Eliminare completamente tutti gli imballi e materiali pubblicitari prima di utilizzare l'apparecchio per la prima volta.
- Verificare se la tensione della rete corrisponde ai valori riportati sull'etichetta del prodotto.
- Non lasciare l'apparecchio incustodito se acceso, eventualmente connesso alla rete.
- Collocare l'apparecchio su una superficie piana e stabile, non metterlo sopra un altro apparecchio.
- Non collocare l'apparecchio nelle vicinanze delle sostanze infiammabili, vicino al fuoco, radiatori o forno acceso.
- Non coprire l'apparecchio acceso. Pericolo di surriscaldamento.
- Non porre niente sull'apparecchio mentre lavora.
- Non spostare l'apparecchio se lavora.
- Mantenere l'apparecchio pulito, non permettere che gli oggetti estranei entrino nelle aperture della griglia. Tali oggetti potrebbero causare il cortocircuito o l'incendio.
- Allo staccare dell'apparecchio dalla presa di corrente non tirare mai il cavo di alimentazione, bensì prendere la spina in mano e staccarla estraendola.
- Non permettere ai bambini, né alle persone incapaci di volere e di intendere, di manipolare con l'apparecchio, utilizzarlo fuori dalla loro

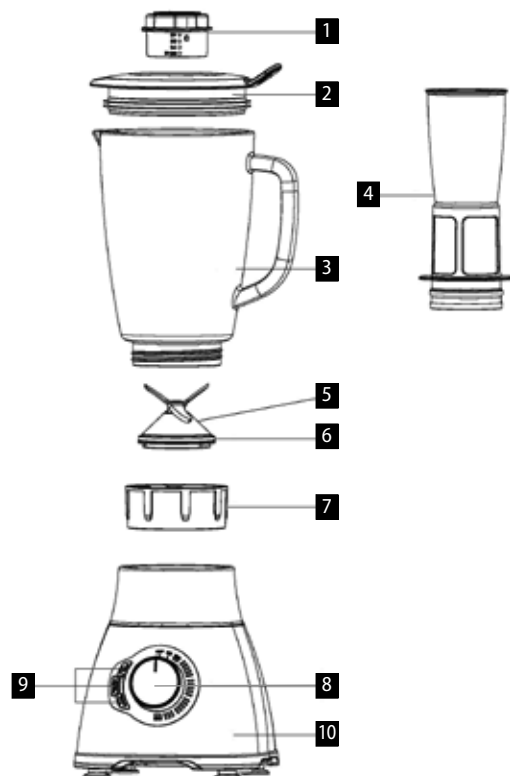
- portata.
- Le persone con la mobilità e/o la percezione ridotte, mentalmente inadatte oppure le persone non istruite in merito all'uso devono utilizzare l'apparecchio solo in presenza di una persona responsabile e istruita in merito.
  - Prestare la maggiore attenzione se l'apparecchio è utilizzato in presenza dei bambini.
  - Non permettere che l'apparecchio sia utilizzato come giocatolo.
  - Non lasciare pendere il cavo di alimentazione oltre il bordo del tavolo o del banco da lavoro.
  - Non utilizzare l'apparecchio all'esterno in un ambiente umido, si corre rischio di un infortunio causato dalla corrente elettrica.
  - Non utilizzare accessori diversi da quelli raccomandati dal produttore.
  - Non utilizzare l'apparecchio se il cavo di alimentazione o la spina risultano danneggiati, il tale difetto deve essere riparato da un'officina autorizzata.
  - Non spostare mai l'apparecchio tenendolo appeso sul suo cavo di alimentazione.
  - Tenere l'apparecchio lontano dalle fonti di calore quali radiatori, stufe etc. Proteggere contro i raggi del sole diretti e contro l'umidità.
  - Non utilizzare l'apparecchio se si hanno le mani bagnate.
  - Al momento di montaggio di accessori, pulizia o nel caso di guasto sconnettere l'apparecchio dalla rete togliendo la spina dalla presa.
  - Non toccare le parti dell'apparecchio in movimento. Aspettare che si fermino completamente.
  - L'apparecchio di vostro possesso è adatto solo per uso domestico, non per uso commerciale.
  - Non immergere il cavo di alimentazione, la spina o l'apparecchio stesso nell'acqua o in un altro liquido.
  - Controllare regolarmente l'integrità dell'apparecchio e/o del cavo di alimentazione. Non accendere mai l'apparecchio se risulta danneggiato.
  - All'uso dell'apparecchio legare bene cappelli e vestire indumenti aderenti.
  - Prima di attaccare o staccare l'apparecchio dalla presa di corrente assicurarsi che il pulsante off/on è in posizione off.
  - Prestare maggiore attenzione alla manipolazione con coltelli e dischi da taglio. Sono molto taglienti e possono causare le lesioni.
  - Prima di procedere alla pulizia dell'apparecchio staccarlo dalla corrente elettrica e lasciarlo raffreddare.

- L'apparecchio contiene gli elementi taglienti. Prestare maggiore attenzione al momento di loro pulizia.
- Non lasciare pendere il cavo di alimentazione libero oltre il bordo del banco da lavoro. Avere cura che il cavo di alimentazione non tocchi le superfici caldi.
- Non far appendere l'apparecchio su cavo di alimentazione.
- Non utilizzare l'apparecchio se gli accessori non sono inseriti correttamente.
- Non lasciare lavorare l'apparecchio a vuoto.
- Non procedere mai alla riparazione dell'apparecchio. Rivolgersi sempre ad un'officina autorizzata.
- L'apparecchio può essere utilizzato dai bambini d'età superiore a 8 anni. Le persone di capacità fisiche e mentali ridotte e/o non pratiche possono utilizzare l'apparecchio solo in presenza delle persone istruite e informate sugli eventuali rischi uniti all'uso. La pulizia e la manutenzione dell'apparecchio non deve essere effettuata dai bambini se essi sono d'età inferiore a 8 anni o se non presente una persona esperta. I bambini d'età inferiore a 8 anni devono stare lontani dalla portata dell'apparecchio e dal suo cavo di alimentazione. L'apparecchio non è un giocatolo e come tale deve essere utilizzato.

**Un eventuale danno causato dal mancato rispetto delle indicazioni previste dal produttore non può essere coperto dalla garanzia.**

## DESCRIZIONE DEL PRODOTTO

1. Misurino
2. Coperchio
3. Contenitore del frullatore
4. Filtro
5. Coltelli
6. Guarnizione dei coltelli
7. Base del bicchiere del frullatore
8. Regolatore di velocità
9. Programmi preimpostati
10. Base del frullatore



## MANUALE D'USO

## AVVERTIMENTO

Prima di procedere al primo uso dell'apparecchio, pulirlo con un panno umido e lavare i suoi accessori nell'acqua calda. L'apparecchio ha il dispositivo di sicurezza integrato. Il motore dell'apparecchio può essere acceso solo se tutti gli accessori sono montati correttamente. Non bypassare i dispositivi di sicurezza.

**Non lasciare mai l'apparecchio incustodito se acceso e staccarlo dalla rete appena spento!**

**Attenzione: immediatamente dopo lo spegnimento oppure scollegamento dell'apparecchio dalla rete alcune sue parti mobili possono rimanere ancora in movimento. Aprire il coperchio solo dopo che tutte le parti dell'apparecchio si fermano.**

## ELEMENTI DI COMANDO

1. **Regolatore di velocità:** Con il regolatore di velocità si accende (On)/si spegne (OFF) l'apparecchio. Altre funzioni: definizione della velocità di lavorazione (MIN - MAX)
2. **Ice Crush:** Programma preimpostato per la frantumazione del ghiaccio. Premendo il pulsante **Ice crush** il programma si avvia. Ripremendo lo stesso pulsante l'apparecchio si spegne.
3. **Auto clean:** Programma preimpostato per la pulizia dell'apparecchio. Terminata la frullazione svuotare il bicchiere e versare dentro circa 1 lt di acqua. Premere il pulsante **Auto clean**. L'apparecchio avvia la funzione di pulizia automatica. Ripremendo il pulsante **Auto clean** il programma si spegne (per una pulizia migliore ripetere la procedura ancora una volta).
4. **Smoothie:** Il programma preimpostato per la produzione delle bevande smoothie. Premendo il pulsante **Smoothie** il programma si avvia. Ripremendo lo stesso pulsante l'apparecchio si spegne.

nota: Prima di procedere alla produzione dello smoothie, nel bicchiere del frullatore può essere inserito il filtro. Serve per separare i semi (per esempio i semi di fragole, kiwi, etc.), durante la frullazione, dal succo della frutta. Per ottenere risultato migliore utilizzando il filtro si consiglia di utilizzare la frutta e la verdura fresche.

**Attenzione!** Se si vuole scegliere uno dei programmi preimpostati, il regolatore di velocità deve essere in posizione **ON**. Quando il regolatore di velocità si trova nella posizione **ON**, le spie luminose dei programmi preimpostati lampeggiano lentamente.

## UTILIZZO

1. Inserire il vaso sulla base del frullatore. Prima di mettere l'apparecchio in funzione controllare bene se il vaso è inserito correttamente.
2. Mettere gli alimenti nel recipiente e coprire il recipiente con l'apposito coperchio (dimensione raccomandata degli alimenti da mettere nel recipiente 2 x 2 x 2 cm). Premere lievemente sul coperchio per avere la certezza che sia chiuso bene.
3. Connettere l'apparecchio alla rete.
4. Selezionare il programma preimpostato (si veda il punto relativo agli elementi di comando) oppure l'agitazione continua.
5. Togliere il vaso dalla base solo quando il motore è fermo.

Nota: L'apparecchio ha il dispositivo di sicurezza integrato. L'apparecchio non lavora se il bicchiere non è posizionato correttamente. L'apparecchio è munito della protezione contro surriscaldamento.

## PULIZIA E MANUTENZIONE

1. Prima di pulire l'apparecchio staccare il cavo di alimentazione dalla presa di corrente.
2. Non immergere mai nell'acqua il recipiente con unità di riscaldamento.
3. Per pulire l'apparecchio non utilizzare detergenti abrasivi.
4. Per pulire le parti esterne dell'apparecchio utilizzare panno umido.
5. Lasciare asciugare bene tutte le parti dell'apparecchio prima di rimontarle.

## ASSISTENZA

La manutenzione più impegnativa e/o la riparazione che richiede l'intervento sulle parti interne dell'apparecchio devono essere fatte esclusivamente dal centro di assistenza autorizzato o da una persona esperta e qualificata.

## PROTEZIONE DELL'AMBIENTE

- Riciclare imballi e prodotti vecchi, alla fine di loro ciclo di vita.
- La scatola in cui si acquista il prodotto può essere recuperata come rifiuto differenziato.
- I sacchetti in polietilene (PE) possono essere recuperati come rifiuto differenziato.

### Riciclaggio del prodotto alla fine della sua vita utile



L'apparecchio è identificato in conformità alla Direttiva 2012/19/EU del Parlamento europeo e del Consiglio sui rifiuti di apparecchiature elettriche ed elettroniche (RAEE). Il simbolo riportato sul prodotto indica che il prodotto stesso non può essere smaltito come rifiuto urbano. Va portato in un centro di raccolta dei rifiuti elettrici ed elettronici. Provvedendo allo smaltimento corretto del prodotto si può prevenire l'impatto negativo sull'ambiente e/o sulla salute umana nel caso di mancato riciclaggio. Lo smaltimento deve essere effettuata in conformità alle norme regolanti la gestione dei rifiuti. Le maggiori informazioni sulle modalità dello smaltimento del prodotto sono reperibili presso l'ufficio locale di amministrazione pubblica oppure nel negozio dove il prodotto è stato acquisito.



Il presente prodotto rispetta tutti i requisiti elementari stabiliti dalle normative UE inerenti.

Il produttore si riserva di apportare le modifiche ai testi relativi al prodotto, al suo disegno e alle relative specifiche tecniche senza preavviso.

## Agradecimiento

Gracias por comprar este producto de la marca Concept y esperamos que quede satisfecho con él durante todo el tiempo que lo use.

Antes de usar el producto, lea con cuidado todo el manual y luego guárdelo. Asegúrese de que las demás personas que vayan a utilizar el producto se familiaricen con el presente manual.

Parámetros técnicos	
Tensión	220-240 V ~ 50/60 Hz
Potencia de entrada	1300 W
Nivel de ruido	max. 85 dB(A)
Capacidad del vaso	1,8 l

## ADVERTENCIAS IMPORTANTES DE SEGURIDAD

- No emplee el artefacto de una manera diferente a la descrita en el presente manual.
- Antes de utilizar por primera vez el artefacto, retire el embalaje y los materiales promocionales.
- Verifique que la tensión de red se corresponda a los valores indicados en la placa.
- No deje el artefacto desatendido si está encendido o enchufado.
- Ponga el artefacto sobre una superficie estable y plana. No lo coloque encima de otros artefactos.
- No ponga al artefacto cerca de sustancias inflamables, fuego, calentadores u hornos encendidos.
- No cubra el artefacto. Riesgo de sobrecalentamiento.
- No ponga nada encima del artefacto encendido.
- No mueva el artefacto si está encendido.
- Mantenga limpio el artefacto y evite el ingreso de cuerpos extraños por los orificios de la rejilla. Podrán causar un cortocircuito, dañar el artefacto o causar un incendio.
- Al desconectar el artefacto del tomacorriente, nunca tire del cable, sino del enchufe.
- No permita que el artefacto sea manipulado por niños o personas no capacitadas y utilícelo fuera de su alcance.
- Las personas con capacidad de movimiento o percepción sensorial reducidas, o con insuficiente capacidad mental, o personas no

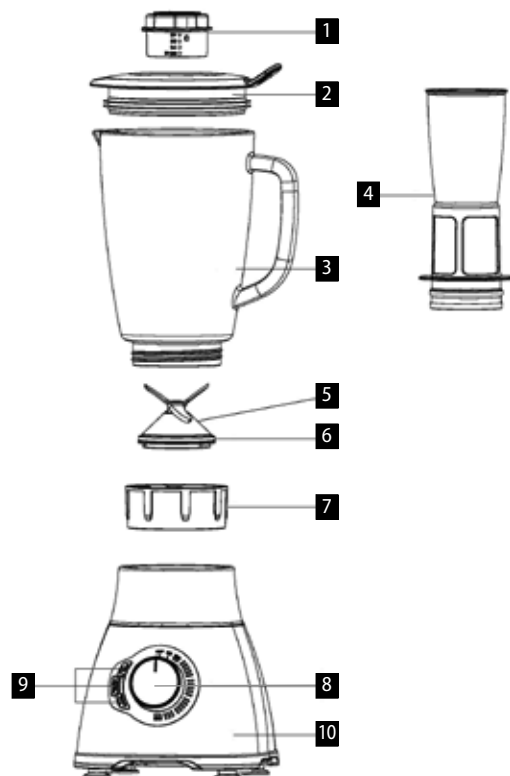
- familiarizadas con su manejo deben utilizar el artefacto únicamente bajo la supervisión de una persona responsable, familiarizada con su uso.
- Tenga especial cuidado si emplea el artefacto en las cercanías de niños.
  - No permita que el artefacto sea usado como juguete.
  - Evite que el cable de alimentación cuelgue del borde de la zona de trabajo, en donde podría alcanzarlo un niño.
  - No utilice el artefacto al aire libre o en superficies mojadas. Peligro de electrocución.
  - No utilice otros accesorios que los recomendados por el fabricante.
  - No emplee el artefacto si el cable o el enchufe estuviesen dañados. Haga reparar la avería de inmediato por un servicio autorizado.
  - No tire ni mueva el artefacto por el cable de alimentación.
  - Mantenga al artefacto alejado de fuentes de calor como radiadores, hornos, etc. Resguárdelo de la luz directa del sol y la humedad.
  - No toque el artefacto con las manos mojadas o húmedas.
  - Al instalar accesorios, limpiar o en caso de averías, desconecte el artefacto y desenchúfelo.
  - No toque las piezas móviles con el artefacto en funcionamiento. Espere hasta que se hayan detenido completamente.
  - El artefacto está destinado únicamente para uso hogareño; no está destinado para uso comercial.
  - No sumerja el cable, el enchufe o el artefacto en agua u otro líquido.
  - Controle regularmente el artefacto y el cable por daños. No encienda el artefacto si está dañado.
  - Evite que cuelguen cabellos o prendas cerca de los orificios y las piezas móviles.
  - Antes de enchufar o desenchufar el artefacto, asegúrese de que el interruptor esté en posición apagado.
  - Tenga especial cuidado al manipular cuchillas y discos. Son muy afilados y podrían causar lesiones.
  - Antes de limpiar el artefacto, y luego de su uso, apáguelo, desenchúfelo y déjelo enfriar.
  - El artefacto contiene piezas afiladas. Tenga especial cuidado al limpiarlas.
  - No deje que el cable cuelgue del borde de la mesa. Evite que entre en contacto con superficies calientes.
  - Evite que el artefacto cuelgue del cable.
  - No encienda el artefacto sin los accesorios correctamente instalados.

- No encienda el artefacto si está vacío.
- No repare usted mismo el artefacto. Diríjase a un servicio autorizado.
- Los niños mayores de 8 años y las personas mayores o con capacidades físicas o mentales reducidas, o con insuficiente experiencia y conocimientos pueden utilizar el artefacto únicamente bajo supervisión o si se les ha enseñado a utilizarlo de una manera segura y son conscientes de los eventuales riesgos. El mantenimiento y limpieza realizados por el usuario no pueden ser llevados a cabo por niños menores de 8 años y sin supervisión. Los niños menores de 8 años deben mantenerse fuera del alcance del artefacto y su cable. Los niños no deben jugar con el artefacto.

**En caso de incumplimiento de las instrucciones del fabricante, cualquier reparación no será reconocida por la garantía.**

## DESCRIPCIÓN DEL PRODUCTO

1. Vaso medidor
2. Tapa
3. Vaso de la licuadora
4. Filtro
5. Cuchillas
6. Ajuste de las cuchillas
7. Base del vaso
8. Regulador de velocidad
9. Funciones programadas
10. Base de la licuadora



## MANUAL DE USO

### ADVERTENCIA

Por motivos de higiene, antes de poner en funcionamiento un artefacto nuevo, se aconseja limpiarlo con un trapo húmedo y lavar con agua caliente todas las piezas lavables.

El artefacto cuenta con un fusible de seguridad. El motor puede encenderse únicamente con un accesorio correctamente instalado. ¡No desactive el mecanismo de seguridad!

**No deje al artefacto desatendido si está en marcha o enchufado.**

**Algunas partes pueden mantenerse en movimiento por algunos momentos luego de apagar el motor. Antes de abrir la tapa, espere que el accesorio se haya detenido completamente.**

### CONTROLES

1. **Regulador de velocidad:** Enciende (ON)/apaga (OFF) el artefacto. También sirve para seleccionar la velocidad (MIN - MAX)
2. **Ice Crush:** Programa para triturar hielo. El programa **Ice crush** se activa presionando el botón. Al volver a presionarlo el artefacto se apaga.
3. **Auto clean:** Programa para limpiar el artefacto. Vacíe el vaso y llénelo con alrededor de 1 l de agua. Presione **Auto clean** para activar la función de limpieza automática. Vuelva a presionar el botón **Auto clean** para detener el programa. Para una limpieza más profunda de restos de alimentos, recomendamos repetir el programa.
4. **Smoothie:** Programa para preparar licuados. El programa **Smoothie** se activa presionando el botón. Al volver a presionarlo el programa se detiene.

Nota: Antes de preparar un licuado puede insertar en el vaso el filtro que separará las semillas del jugo de las frutas. Para mejores resultados usando el filtro, se recomienda usar frutas y verduras frescas.

**¡Atención!** Si va a usar alguno de los programas, el regulador de velocidad debe estar en **ON**. Cuando el regulador de velocidad está en **ON** los indicadores de los programas parpadean.

### USO

1. Coloque el vaso en la base. Antes de encender, controle que el vaso esté bien colocado.
2. Ponga los alimentos dentro del vaso y coloque la tapa (el tamaño recomendado de los alimentos es 2x2x2 cm). Presione ligeramente la tapa para fijarla bien.
3. Enchufe la licuadora.
4. Seleccione un programa (ver Controles) o licuado continuo.
5. Retire el vaso de la base solo si el motor está detenido.

Nota: El artefacto cuenta con un interruptor de seguridad y no funciona si el vaso no está bien colocado. El artefacto cuenta con un seguro contra sobrecalentamiento.

## LIMPIEZA Y MANTENIMIENTO

1. Antes de limpiar, desenchufe la licuadora.
2. No sumerja en agua el vaso con el calentador.
3. No utilice productos de limpieza agresivos o abrasivos.
4. Limpie solo el exterior de la licuadora con un trapo húmedo.
5. Antes de volver a usar, deje secar bien las partes.

## SERVICIO

El mantenimiento de carácter más amplio o las reparaciones que requieran intervenir en las piezas internas del producto deben ser realizados por un servicio profesional.

## PROTECCIÓN AL MEDIO AMBIENTE

- Dé preferencia al reciclado de los materiales de embalaje y los artefactos viejos.
- La caja puede ser desechada con la recolección de residuos clasificados.
- Las bolsas de polietileno (PE) deben ser llevadas para su reciclaje.

### Reciclaje del artefacto al final de su vida útil:



El artefacto está etiquetado de acuerdo con la Directiva Europea 2012/19/UE sobre Residuos de Artefactos Eléctricos y Electrónicos (RAEE). El símbolo en el producto o su embalaje indica que este no debe ser incluido entre los residuos domésticos. Debe ser llevado a un centro de recolección para el reciclaje de dispositivos eléctricos o electrónicos. Procurar la correcta liquidación del producto ayuda a prevenir efectos negativos en el medio ambiente y la salud humana que podrían ser resultar de la liquidación incorrecta del producto. El artefacto debe ser desechado conforme las normas para la gestión de residuos. Podrá obtener información más detallada sobre el reciclaje del producto en la autoridad local, el servicio de tratamiento de residuos correspondiente o la tienda en donde fue adquirido.



El producto cumple con todos los requisitos básicos de las directivas UE aplicables.

El fabricante se reserva el derecho de realizar cambios en el texto, el diseño y las especificaciones técnicas.

## Mulțumire

Vă mulțumim pentru achiziționarea produsului marca Concept și vă dorim să fiți mulțumiți de produsul nostru pe întreaga durată de utilizare a acestuia.

Înainte de prima utilizare citiți cu atenție și în întregime manualul de utilizare și păstrați-l pentru o consultare ulterioară. Asigurați-vă că și celelalte persoane care vor folosi produsul sunt familiarizate cu instrucțiunile prezentate în prezentul manual.

Parametri tehnici	
Tensiune	220-240 V ~ 50/60 Hz
Consum de putere	1300 W
Nivel acustic	max. 85 dB(A)
Capacitatea vasului blenderului	1,8 l

## INDICAȚII IMPORTANTE PRIVIND SECURITATEA

- Nu utilizați aparatul în alt mod decât cel descris în prezentul manual.
- Înainte de prima utilizare îndepărtați de pe aparat întregul material de ambalare și materialele de marketing.
- Asigurați-vă că tensiunea rețelei corespunde cu valorile înscrise pe eticheta aparatului.
- Nu lăsați aparatul fără supraveghere în timp ce este pornit, eventual racordat la priza de curent electric.
- Aparatul a se pune pe o suprafață plană stabilă, a nu se pune pe un alt aparat electric.
- A nu se pune aparatul în apropierea substanțelor inflamabile, focului, elementelor de încălzit sau a cuptorului încins.
- Nu acoperiți aparatul, există riscul de supraîncălzire.
- A nu se pune nimic pe aparat pe timpul utilizării acestuia.
- A nu se transporta aparatul pornit.
- Păstrați aparatul curat, nu lăsați să pătrundă vreun obiect prin orificiile grilei. Acestea ar putea cauza scurtcircuitarea, deteriorarea aparatului sau incendii.
- La scoaterea aparatului din priza de curent electric nu trageți niciodată de cablu, prindeți de ștecăr și scoateți-l prin tragere.
- Nu permiteți copiilor sau persoanelor cu dizabilități să manipuleze cu aparatul, folosiți-l în afara accesului acestora.
- Persoanele cu capacitatea motrică redusă, cu percepția simțului redusă,



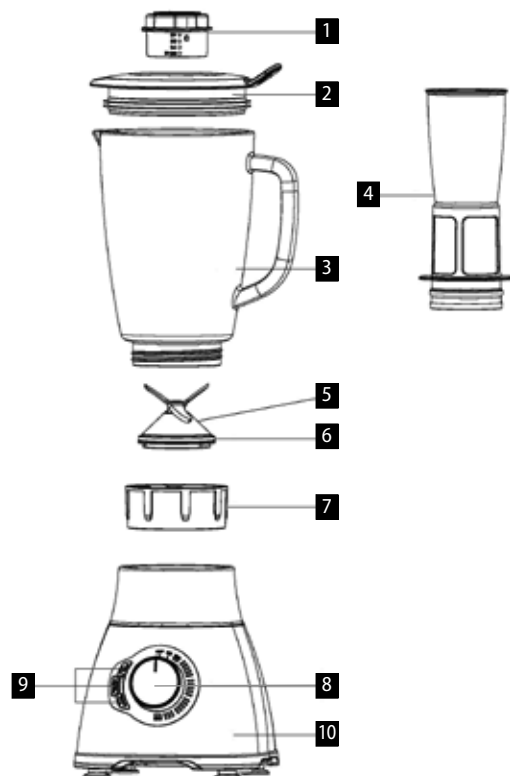
- cu capacitatea intelectuală insuficientă sau persoanele nefamiliarizate cu deservire, trebuie să folosească aparatul doar sub supravegherea unei persoane responsabile și familiarizate cu deservirea.
- Acordați atenție sporită la folosirea aparatului în apropierea copiilor.
  - Nu permiteți folosirea aparatului drept jucărie.
  - Împiedicați atârarea cablului de alimentare peste muchia blatului de lucru, în locul unde copiii ar putea să ajungă la acesta.
  - Nu folosiți aparatul în aer liber sau pe suprafețe umede, există pericol de electrocutare.
  - Nu folosiți alte accesorii decât cele recomandate de către producător.
  - Nu folosiți niciodată aparatul care are cablul de alimentare sau ștecărul deteriorate, asigurați neîntârziat eliminarea defectului de către un service autorizat.
  - Nu trageți și nu transportați aparatul ținând de cablul de alimentare.
  - Păstrați aparatul la distanță față de sursele de căldură precum calorifere, cuptoare ș.a.m.d. Feriți-l de radiațiile solare directe sau umezeală.
  - Nu atingeți aparatul cu mâinile ude sau umede.
  - Opriti aparatul și scoateți ștecărul din priză înaintea montării accesoriilor, a curățării sau în caz de defecțiune.
  - Nu atingeți componentele în mișcare în timp ce aparatul funcționează. Așteptați până ce acesta se oprește complet.
  - Aparatul este destinat doar utilizării casnice, nu este destinat uzului comercial.
  - Nu cufundați cablul de alimentare, ștecărul sau aparatul în apă și nici într-un alt lichid.
  - Controlați periodic aparatul și cablul de alimentare dacă nu prezintă deteriorări. Nu porniți aparatul dacă este defect.
  - Nu lăsați părul lung și îmbrăcămintea să atârne liber în apropierea orificiilor și părților mobile ale aparatului.
  - Asigurați-vă că întrerupătorul este în poziția oprit înainte de a conecta sau deconecta aparatul de la priza de curent electric.
  - Acordați întotdeauna o atenție sporită la manipularea cu cuțitele și discurile de tăiere. Sunt foarte ascuțite și pot cauza rănire.
  - Înainte de curățare și după utilizare opriti aparatul, scoateți ștecărul din priza de curent electric și lăsați-l să se răcească.
  - Aparatul conține componente ascuțite. Trebuie să aveți o grijă deosebită la curățarea aparatului.

- Nu lăsați cablul de alimentare să atârne liber peste marginea blatului de lucru. Aveți grijă să nu intre în contact cu suprafețe calde.
- Nu lăsați aparatul să atârne de cablul de alimentare.
- A nu se utiliza aparatul fără accesorii fixate corect.
- Nu lăsați aparatul să funcționeze în gol.
- Nu reparați aparatul prin forțe proprii. Apelați la un service autorizat.
- Acest aparat poate fi utilizat de către copiii cu vârsta de 8 ani și peste și de către persoanele cu dizabilități fizice sau capacitate mentală redusă sau experiență și cunoștințe insuficiente doar dacă sunt supravegheate sau au fost familiarizate cu utilizarea aparatului în siguranță și pricep eventualele pericole. Curățarea și întreținerea efectuată de către utilizator nu poate fi exercitată de către copii care nu au vârsta de peste 8 ani și nu sunt supravegheați. Copiii sub 8 ani trebuie să mențină distanța de siguranță față de aparat și cablu de alimentare. Copiii nu au voie să se joace cu aparatul.

**La nerespectarea instrucțiunilor producătorului, eventuala reparație nu poate fi recunoscută ca reparație de garanție.**

## DESCRIEREA PRODUSULUI

1. Vas de măsurare
2. Capac
3. Vasul mixerului
4. Filtru
5. Ansamblul de cuțite
6. Garnitura ansamblului de cuțite
7. Baza vasului blenderului
8. Regulator viteză
9. Programe presetate ale aparatului
10. Baza blenderului



## INSTRUCȚIUNI DE UTILIZARE

### ATENȚIONARE

Înainte de a pune aparatul în funcțiune, din motive igienice, ar trebui să-l ștergeți pe dinafară cu o cârpă umedă și să spălați toate componentele amovibile în apă caldă.

Aparatul are încorporată protecție. Motorul aparatului poate fi pornit doar atunci când accesoriile sunt puse corect. A nu se elimina mecanismul de siguranță!

**A nu lăsa niciodată fără supraveghere aparatul pornit sau oprit și conectat la priză!**

**Anumite componente pot continua să se miște o vreme imediat după ce motorul a fost oprit și cablul de alimentare a fost scos din priză. Înaintea deschiderii capacului, așteptați până la oprirea completă a accesoriilor.**

### ELEMENTE DE COMANDĂ

- 1. Regulator viteză:** Cu ajutorul regulatorului de viteză porniți (On)/opriți (OFF) aparatul. O altă funcție a acestuia este reglarea vitezei de mixare (MIN - MAX).
- 2. Ice Crush:** Program presetat pentru zdrobirea gheții. Prin apăsarea butonului **Ice crush** porniți programul. Prin reapăsare opriți programul.
- 3. Auto clean:** Program presetat pentru curățarea aparatului. După terminarea mixării goliți vasul blenderului și turnați în el cca 1 litru de apă. Apăsăți butonul **Auto clean**. Aparatul va porni programul curățării automate. Prin reapăsarea butonului **Auto clean** opriți programul (pentru o curățare mai perfectă a vasului de resturile de alimente preparate repetați din nou întregul proces).
- 4. Smoothie:** Program presetat pentru pregătirea băuturilor smoothie. Prin apăsarea butonului **Smoothie** porniți programul. Prin reapăsare terminați programul.

Notă: Înaintea preparării băuturii smoothie puteți introduce în vasul blenderului filtrul. La mixare acesta va separa semințele (de exemplu, de la căpșuni, kiwi ș.a.m.d.) de la sucul de fructe preparat. Pentru un rezultat cel mai bun al mixării cu filtru, recomandă să folosiți fructe sau legume proaspete.

**Atenție!** Dacă doriți să selectați unul dintre programele presetate, regulatorul de viteză trebuie să fie în poziția **ON**. Atunci când regulatorul de viteză este în poziția **ON**, indicatoarele luminoase ale programelor presetate pâlpâie încet.

### UTILIZARE

1. Puneți vasul pe baza blenderului. Înaintea punerii în funcțiune, controlați dacă vasul este amplasat corect pe bază.
2. Introduceți alimentele în vas și puneți capacul pe vasul blenderului (mărimea recomandată a alimentelor introduse este 2 x 2 x 2 cm). Apăsăți ușor pe capac, să fie etanșat suficient.
3. Conectați aparatul la rețeaua de curent.
4. Selectați programul presetat (vezi secțiunea: elemente de comandă) sau amestecare continuă.
5. Desprindeți vasul de pe unitatea cu motor doar atunci când motorul este oprit.

Notă: Aparatul este prevăzut cu protecție. Fără vasul amplasat corect aparatul nu va funcționa. Aparatul este dotat cu siguranță împotriva supraîncălzirii.

## CURĂȚARE ȘI ÎNTREȚINERE

1. Înaintea curățării scoateți cablul de alimentare din priză.
2. A nu se cufunda niciodată vasul cu unitatea de încălzire în apă!
3. Nu folosiți mijloace de curățare ascuțite sau abrazive.
4. A se curăța doar partea exterioară a blenderului și a se folosi doar o cârpă umedă.
5. Înaintea reasamblării lăsați componentele să se usuce bine.

## SERVICE

Întreținerea cu caracter mai amplu sau reparația care necesită o intervenție la părțile interioare ale produsului, trebuie efectuată de către o persoană calificată sau de un service.

## PROTECȚIA MEDIULUI

- Optați pentru reciclarea materialelor de ambalare și a aparatelor vechi.
- Cutia de la aparat poate fi predată la un centru de colectare a deșeurilor sortate.
- Predați pungile din polietilenă (PE) la un centru de colectare a materialelor în vederea reciclării.

### Reciclarea aparatului la sfârșitul duratei de viață:



Acest aparat este însemnat în conformitate cu Directiva Europeană 2012/19/UE privind deșeurile de echipamente electrice și electronice (DEEE). Simbolul de pe produs sau de pe ambalaj indică faptul că acest produs nu aparține deșeurilor menajere. Trebuie dus la un centru de colectare pentru reciclarea echipamentelor electrice și electronice. Prin asigurarea eliminării corecte a acestui produs veți contribui la prevenirea impactului negativ asupra mediului și a sănătății umane, care ar fi cauzate prin eliminare necorespunzătoare. Eliminarea trebuie efectuată în conformitate cu reglementările privind gestionarea deșeurilor. Informații mai detaliate privind reciclarea acestui produs veți obține de la autoritățile locale competente privind serviciile de eliminare a deșeurilor menajere sau în magazinul din care ați cumpărat produsul.



Acest produs îndeplinește toate cerințele de bază ale Directivei UE relevante.

Modificările textului, a designului și a specificațiilor tehnice pot fi făcute fără o atenționare prealabilă. Ne rezervăm dreptul la efectuarea acestor modificări.

CZ

Záruční podmínky

SK

Záručné podmienky

PL

Karta gwarancyjna

HU

Garanciális feltételek

LV

Garantijas talons

EN

Warranty Certificate

DE

Garantiebedingungen

FR

Conditions de garantie

IT

Condizioni di garanzia

ES

Condiciones de garantía

RO

Condiții de garanție



## ZÁRUČNÍ PODMÍNKY

### Záruka

Výrobce (příp. dovozce) odpovídá za to, že výrobek vyhovuje požadavkům právních předpisů a vyhovuje požadavkům stanovených příslušnými technickými normami. Dále odpovídá za to, že výrobek má takové vlastnosti, které výrobce popsal v dokumentech vztahujících se ke zboží nebo které spotřebitel očekával s ohledem na povahu zboží a na základě reklamy výrobcem prováděné, jakož i odpovídá za to, že se výrobek hodí k účelu, který pro jeho použití výrobce uvádí nebo ke kterému se věc tohoto druhu obvykle používá.

Záruční doba za jakost výrobku trvá 24 měsíců od data převzetí výrobku spotřebitelem.

Záruka se nevztahuje na opotřebení výrobku způsobené jeho obvyklým užíváním. Právo z vadného plnění spotřebiteli nenáleží, pokud před převzetím výrobku věděl, že výrobek má vadu, anebo pokud vadu sám způsobil.

Záruka se nevztahuje na případy, kdy (zejména):

- nebyly dodrženy podmínky pro instalaci, provoz a obsluhu výrobku, které jsou uvedeny v návodu k obsluze výrobku,
- k závadě došlo vlivem mechanického, tepelného nebo chemického poškození, zkratem, přepětím v síti nebo nesprávnou instalací,
- k závadě došlo neodborným zásahem třetí osoby,
- k závadě došlo při živelné události,
- k závadě došlo nedostatečnou nebo nevhodnou údržbou v rozporu s návodem k obsluze včetně závad způsobených vodními a jinými usazeninami,
- ke změně barvy topných ploch nebo poškrábání ploch došlo v souvislosti s jejich obvyklým používáním,
- se jedná o vzhledové a funkční změny způsobené slunečním zářením, tepelným zářením nebo vodními a jinými usazeninami,
- uplyne životnost některých součástí výrobku, např. akumulátorů, žárovek atd.

Záruka se nevztahuje na plnění, která byla bezplatně poskytnuta spolu s výrobkem (dárky, propagační předměty, apod.).

### Uplatnění reklamace

Reklamací vady výrobku je třeba uplatnit bez zbytečného odkladu po jejím zjištění, nejpozději však před uplynutím záruční doby.

Reklamací výrobku uplatňuje spotřebitel u prodejce, u kterého výrobek zakoupil, případně u kteréhokoliv z autorizovaných servisních středisek, jejichž seznam je součástí balení výrobku, případně je uveden na internetu na adrese [www.my-concept.com](http://www.my-concept.com).

Při reklamaci výrobku je nutno výrobek řádně očistit a bezpečně zabalit tak, aby nedošlo k poškození při jeho případné přepravě do autorizovaného servisního střediska, není-li výrobek předáván osobně.

Spotřebitel je povinen prokázat uzavření kupní smlouvy předložením dokladu o koupi výrobku.

Zároveň s reklamací spotřebitel sdělí popis vytykané vady a provede volbu reklamačního nároku.

### Vyřízení reklamace

Jedná-li se o odstranitelnou vadu, má spotřebitel právo na bezplatné, včasné a řádné odstranění vady.

Není-li to vzhledem k povaze vady neúměrné, může spotřebitel požadovat dodání nového výrobku bez vad (výměnu), nebo týká-li se vada jen součástí výrobku, výměnu takové součásti. Je-li však požadavek na výměnu výrobku nebo jeho součástí vzhledem k povaze vady neúměrný, zejména lze-li vadu odstranit bez zbytečného odkladu, má spotřebitel právo na bezplatné odstranění vady.

Jedná-li se o neodstranitelnou vadu, případně vznikne-li spotřebiteli nárok na výměnu výrobku nebo jeho součástí, avšak tato výměna není možná, např. z důvodu vyprodání daného výrobku, má spotřebitel právo výrobek vrátit (odstoupení od smlouvy).

Právo na dodání nového výrobku (výměnu), nebo výměnu součástí výrobku má spotřebitel i v případě odstranitelné vady, pokud nemůže věc řádně užívat pro opakovaný výskyt vady po opravě nebo pro větší počet vad. V takovém případě má spotřebitel i právo na vrácení výrobku (odstoupení od smlouvy).

Nedojde-li k vrácení výrobku (odstoupení od smlouvy) nebo neuplatní-li spotřebitel právo na dodání nového výrobku bez vad (výměnu), na výměnu jeho součástí nebo na opravu výrobku, může požadovat přiměřenou slevu. Spotřebitel má právo na přiměřenou slevu i v případě, kdy mu nemůže být dodán nový výrobek bez vad, vyměněna součást výrobku nebo výrobek opraven, jakož i v případě, nedojde-li ke zjednání nápravy v přiměřené době nebo by zjednání nápravy spotřebiteli působilo značné obtíže.

Prodávající, autorizované servisní středisko, či jimi pověřený pracovník, rozhodne o reklamaci ihned, ve složitých případech do tří pracovních dnů. Do této lhůty se nezapočítává doba přiměřená podle druhu výrobku potřebná k odbornému posouzení vady. Reklamací včetně odstranění vady musí být vyřízena bez zbytečného odkladu, nejpozději do 30 dnů ode dne uplatnění reklamace, pokud se prodávající nebo autorizované servisní středisko vyřizující reklamaci se spotřebitelem nedohodne na delší lhůtě.

### Podrobnosti o produktu

Model:	
Výrobní číslo:	
Datum prodeje:	Razítko a podpis prodejce:

Při vrácení výrobku (odstoupení od smlouvy) je spotřebitel povinen provést vrácení rovněž příslušenství výrobku a všech dokumentů dodaných s výrobkem.

Spotřebitel nemá nárok na vydání vadných dílů a součástí výrobku, které byly vyměněny v rámci opravy výrobku.

Veškerá další práva spotřebitele, která se ke koupi výrobku vážou, nejsou těmito záručními podmínkami dotčena.

Pozn.: Reklamací výrobku poškozeného při přepravě se řídí reklamačním řádem přepravce.

### Výrobce:

Jindřich Valenta – Concept  
 Vysokomýtská 1800, 565 01 Choceň  
 Česká republika  
 IČO 13216660  
 tel.: +420 465 471 400, fax: +420 465 473 304,  
 email: [servis@my-concept.cz](mailto:servis@my-concept.cz)  
 www: [www.my-concept.com](http://www.my-concept.com)

## Záruka

Výrobca (príp. dovozca) zodpovedá za to, že výrobok vyhovuje požiadavkám právnych predpisov a vyhovuje požiadavkám stanovených príslušnými technickými normami. Ďalej zodpovedá za to, že výrobok má také vlastnosti, ktoré výrobca popísal v dokumentoch vzťahujúcich sa k tovaru alebo ktoré spotrebiteľ očakával s ohľadom na povahu tovaru a na základe reklamy výrobcom prevádzanej, ako odpovedá i za to, že sa výrobok hodí k účelu, ktorý pre jeho použitie výrobca uvádza alebo ku ktorému sa vec tohto druhu obvykle používa.

Záručná doba za akosť výrobku trvá 24 mesiacov od dátumu prevzatia výrobku spotrebiteľom.

Záruka sa nevzťahuje na opotrebenie výrobku spôsobené jeho obvyklým používaním. Právo z vadného plnenia spotrebiteľovi nenáleží, pokiaľ pred prevzatím výrobku vedel, že výrobok má vadu, alebo pokiaľ vadu sám spôsobil.

Záruka sa nevzťahuje na prípady, kedy (najmä):

- neboli dodržané podmienky pre inštaláciu, prevádzku a obsluhu výrobku, ktoré sú uvedené v návode na obsluhu výrobku,
- k vade došlo vplyvom mechanického, tepelného alebo chemického poškodenia, ktorým, prepätím v sieti alebo nesprávnou inštaláciou,
- k vade došlo neodborným zásahom tretej osoby,
- k vade došlo pri živeľnej udalosti,
- k vade došlo nedostatočnou alebo nevhodnou údržbou v rozpore s návodom k obsluhu vrátane závad spôsobených vodnými a inými usadeninami,
- k zmene farby výhrevných plôch alebo poškríbaniu plôch došlo v súvislosti s ich obvyklým používaním,
- sa jedná o vzhľadové a funkčné zmeny spôsobené slnečným žiarením, tepelným žiarením alebo vodnými a inými usadeninami,
- uplynie životnosť niektorých súčastí výrobku, napr. akumulátorov, žiaroviek atď.

Záruka sa nevzťahuje na plnenia, ktoré boli bezplatne poskytnuté spolu s výrobkom (darčeky, propagačné predmety, apod.).

## Uplatnenie reklamácie

Reklamáciu vady výrobku je potrebné uplatniť bez zbytočného odkladu po jej zistení, najneskôr však pred uplynutím záručnej doby.

Reklamáciu výrobku uplatňuje spotrebiteľ u predajcu, u ktorého výrobok zakúpil, prípadne u ktoréhokoľvek z autorizovaných servisných stredísk, ktorých zoznam je súčasťou balenia výrobku, prípadne je uvedený na internete na adrese [www.my-concept.com](http://www.my-concept.com).

Pri reklamácií výrobku je nutné výrobok poriadne očistiť a bezpečne zabaliť tak, aby nedošlo k poškodeniu pri jeho prípadnej preprave do autorizovaného servisného strediska, ak nie je výrobok predávaný osobne.

Spotrebiteľ je povinný preukázať uzavretie kúpnej zmluvy predložením dokladu o kúpe výrobku.

Zároveň s reklamáciou spotrebiteľ uvedie popis vytykanej vady a prevedie voľbu reklamačného nároku.

## Vybavenie reklamácie

Ak sa jedná o odstrániteľnú vadu, má spotrebiteľ právo na bezplatné, včasné a riadne odstránenie vady.

Ak to nie je vzhľadom k povahe vady neúmerné, môže spotrebiteľ požadovať dodanie nového výrobku bez väd (výmenu), alebo ak sa týka vada len súčasti výrobku, výmenu takej súčasti. Ak je však požiadavka na výmenu výrobku alebo jeho súčasti vzhľadom k povahe vady neúmerná, najmä ak je možné vadu odstrániť bez zbytočného odkladu, má spotrebiteľ právo na bezplatné odstránenie závydy.

Ak sa jedná o neodstrániteľnú vadu, prípadne ak vznikne spotrebiteľovi nárok na výmenu výrobku alebo jeho súčasti, avšak táto výmena nie je možná, napr. z dôvodu vypredania daného výrobku, má spotrebiteľ právo výrobok vrátiť (odstúpenie od zmluvy).

Právo na dodanie nového výrobku (výmenu), alebo výmenu súčasti výrobku má spotrebiteľ i v prípade odstrániteľnej vady, ak nemôže vec poriadne používať pre opakovaný výskyt vady po oprave alebo pre väčší počet väd. V takom prípade má spotrebiteľ i právo na vrátenie výrobku (odstúpenie od zmluvy).

Ak nedôjde k vráteniu výrobku (odstúpeniu od zmluvy) alebo ak neuplatní spotrebiteľ právo na dodanie nového výrobku bez väd (výmenu), na výmenu jeho súčasti alebo na opravu výrobku, môže požadovať primeranú zľavu. Spotrebiteľ má právo na primeranú zľavu i v prípade, keď mu nemôže byť dodaný nový výrobok bez väd, vymenená súčasť výrobku alebo výrobok opravený, ako i v prípade, že nedôjde k zjednaniu nápravy v primeranej dobe alebo by zjednanie nápravy spotrebiteľovi spôsobilo značné problémy.

Predávajúci, autorizované servisné stredisko, či nimi poverený pracovník, rozhodne o reklamácií ihneď, v zložitých prípadoch do troch pracovných dní. Do tejto lehoty sa nezapočítava doba primeraná podľa druhu výrobku potrebná k odbornému posúdeniu vady. Reklamácia vrátane odstránenia vady musí byť vybavená bez zbytočného odkladu, najneskôr do 30 dní odo dňa uplatnenia reklamácie, pokiaľ sa predávajúci alebo autorizované servisné stredisko vybavujúce reklamáciu so spotrebiteľom nedohodne na dlhšej lehote.

Pri vrátení výrobku (odstúpení od zmluvy) je spotrebiteľ povinný vrátiť peniaze a tiež príslušenstvo výrobku a všetkých dokumentov dodaných s výrobkom.

Spotrebiteľ nemá nárok na vydanie vadných dielov a súčastí výrobku, ktoré boli vymenené v rámci opravy výrobku.

Všetky ďalšie práva spotrebiteľa, ktoré sa ku kúpe výrobku viažu, nie sú týmito záručnými podmienkami dotknuté.

Pozn.: Reklamácia výrobku poškodeného pri preprave sa riadi reklamačným poriadkom prepravcu.

## Výrobce:

Jindřich Valenta – Concept  
Vysokomýtská 1800, 565 01 Choceň  
Česká republika  
IČO 13216660  
tel.: +420 465 471 400, fax: +420 465 473 304  
email: [servis@my-concept.cz](mailto:servis@my-concept.cz)  
[www: www.my-concept.com](http://www.my-concept.com)

## Distribútor:

ELKO Valenta - Slovakia, s. r. o.  
Hurbanova 1563/23, 911 01 Trenčín  
Slovenská republika  
tel.: +421 326 583 465, fax: +421 326 583 466  
email: [info@my-concept.sk](mailto:info@my-concept.sk)  
[www: www.my-concept.sk](http://www.my-concept.sk)

## Podrobnosti o produkte

Model:	
Výrobné číslo:	
Dátum predeja:	Pečiatka a podpis predejca:

## Gwarancja

Producent (lub importer) zapewnia, że produkt jest zgodny z wymogami prawnymi i spełnia odpowiednie normy techniczne. Produkt posiada właściwości, zawarte w dokumentacji produktowej, oczekiwane ze względu na charakter towaru oraz wskazane w re-klamie prowadzonej przez producenta. Producent zapewnia, że produkt nadaje się do celów konsumpcyjnych, do których ma zastosowanie lub do których stosuje się zwykle tego rodzaju produkt.

Okres gwarancji wynosi 24 miesiące od daty otrzymania produktu przez konsumenta.

Gwarancja nie obejmuje uszkodzeń mechanicznych spowodowanych użytkowaniem.

Prawo gwarancji za wady rzeczy nie przysługuje, jeżeli klient wiedział przed zakupem, że produkt ma wadę lub usterkę lub sam ją spowodował.

Gwarancja nie ma zastosowania w przypadkach, w których:

- nie zostały dotrzymane warunki w zakresie instalacji, obsługi oraz konserwacji produktu, wymienione w instrukcji obsługi produktu,
- awaria była spowodowana mechanicznie, termicznie lub dotyczy chemicznych uszkodzeń, nastąpiła w wyniku zwarcia, zmian napięcia sieci lub nieprawidłowej instalacji,
- wada rzeczy wystąpiła w wyniku działań osób trzecich,
- wada rzeczy wystąpiła w wyniku kłęski żywiołowej,
- wada rzeczy wystąpiła w wyniku nieodpowiedniej lub niewłaściwej konserwacji, niezgodnej z instrukcją obsługi, w tym wady spowodowane przez wodę i inne osady,
- wystąpiły zmiany kolorystyki elementów grzewczych oraz zarysowania powierzchni wynikające z użytkowania,
- wystąpiły wizualne i funkcjonalne zmiany wywołane przez światło słoneczne, promieniowanie ciepła lub wodę i inne osady,

Gwarancja nie ma zastosowania do transakcji, w których produkty zostały przekazane nieodpłatnie (prezenty, artykuły promocyjne, itp.).

## Zgłoszenie reklamacji

Reklamacja na wadę produktu musi zostać zgłoszona natychmiast po wykryciu, bez zbędnej zwłoki, nie później jednak niż przed upływem okresu gwarancyjnego.

Praw wynikających z gwarancji można dochodzić u dystrybutora, u którego produkt został zakupiony lub w dowolnych autoryzowanych centrach serwisowych, których lista znajduje się na opakowaniu produktu, bądź jest umieszczona w Internecie pod adresem [www.my-concept.com](http://www.my-concept.com).

Produkt zgłaszany do reklamacji musi być odpowiednio oczyszczony i bezpiecznie zapakowany, aby uniknąć uszkodzenia w trakcie transportu do autoryzowanego centrum serwisowego, chyba że produkt jest przekazany osobiście.

Warunkiem ważności gwarancji jest udowodnienie zawarcia umowy sprzedaży poprzez przedstawienie dowodu zakupu.

Zgłoszenie reklamacyjne musi zawierać wskazanie domniemanej wady oraz roszczenie reklamacyjne.

## Rozpatrywanie reklamacji

W przypadku wystąpienia wady, którą można usunąć, konsument ma prawo do bezpłatnego, terminowego i właściwego usunięcia wady.

W przypadku wystąpienia istotnej wady dla funkcjonowania produktu, konsument może żądać dostarczenia nowego produktu bez wad (wymiana) lub jeśli dotyczy to tylko elementu produktu, wymianę takiego elementu. Jednakże, jeżeli możliwe jest usunięcie wady bez zbędnej zwłoki, żądanie wymiany produktu lub jego części z uwagi na charakter wady, nie ma zastosowania, a konsument ma prawo do bezpłatnej naprawy.

W przypadku braku możliwości usunięcia wady, konsument ma prawo do wymiany produktu lub jego elementów, jak również do zwrotu produktu (odstąpienie od umowy).

Prawo do otrzymania nowego produktu (wymiana) lub jego elementów, ma konsument, który z powodu braku możliwości usunięcia wady lub w wyniku powtarzającego się występowania wady nie może prawidłowo korzystać z produktu. W takim przypadku konsument również ma prawo do zwrotu produktu (odstąpienie od umowy).

W przypadku wystąpienia wad, jeżeli nie ma zastosowania: zwrot produktu (odstąpienie od umowy) lub prawo otrzymania nowego produktu bez wad (wymiana), wymiana części lub naprawa produktu, klient może zażądać obniżenia ceny. Konsument ma prawo do odpowiedniej obniżki ceny, wówczas gdy nie może być dostarczony nowy produkt bez wad, dostarczona część produktu lub naprawiony produkt, a także w przypadku kiedy czynności mające na celu usunięcie wady nie zostały wykonane w rozsądnym terminie, w celu zadośćuczynienia za wynikię trudności.

Sprzedawca, autoryzowane centrum serwisowe lub inny upoważniony pracownik niezwłocznie informuje o sposobie rozpatrzenia reklamacji, w skomplikowanych przypadkach w ciągu trzech dni roboczych. Okres ten nie obejmuje czasu wymaganego do oceny właściwych ekspertów. Usunięcie wad powinno odbyć się bez zbędnej zwłoki, nie później niż 30 dni od daty zgłoszenia roszczenia, chyba że sprzedawca lub autoryzowane centrum serwisowe obsługi reklamacji wspólnie z konsumentem ustalą dłuższy okres czasu.

Podczas zwrotu produktu (odstąpienia od umowy) konsument jest zobowiązany do zwrotu wszystkich akcesorii i dołączenie do produktu całej otrzymanej dokumentacji.

Konsument nie ma prawa do wydawania wadliwych części i elementów produktu, które zostały wymienione w ramach naprawy.

Gwarancja nie wyłącza, nie ogranicza ani nie zawieszają uprawnień kupującego wynikających z przepisów rękojmi za wady rzeczy sprzedanej.

Wady produktów powstałe w czasie transportu podlegają procedurą reklamacyjnym przewoźnika.

Niniejsza gwarancja ma zastosowanie w Unii Europejskiej

## Producent:

Jindřich Valenta – Concept  
Vysokomýtská 1800, 565 01 Choceň  
Česká republika  
IČO 13216660  
tel.: + 420 465 471 400, fax: +420 465 473 304  
email: [servis@my-concept.cz](mailto:servis@my-concept.cz)  
[www: www.my-concept.com](http://www.my-concept.com)

## Importer:

CONCEPT POLSKA sp. z o. o.  
ul Ostrowskiego 30, 53-238 Wrocław  
tel.: +48 71 339 04 44, fax: 71 339 04 14  
email: [serwis@my-concept.pl](mailto:serwis@my-concept.pl)  
[www: www.my-concept.pl](http://www.my-concept.pl)

## Dane produktu

Model:	
Numer fabryczny:	
Data sprzedaży:	Pieczętka i podpis sprzedawcy:

## GARANCIÁLIS FELTÉTELEK

A gyártó (ill. forgalmazó) a garanciális időszak alatt jótállást vállal a terméknek a vonatkozó műszaki szabványokban és feltételekben meghatározott tulajdonságaira. A jótállási idő a termék fogyasztó általi megvásárlásától számított 24 hónap.

A fogyasztó a jótállás keretében jogosult a hibák (ld. alább) térítésmentes, időszerű és megfelelő elhárítására, illetve, amennyiben az a hiba jellegéből adódóan nem adekvát, jogosult a termék hibás részeinek cseréjére. A termékre vonatkozó cserejog vagy az elállás az adásvételi szerződéstől csak a jogszabályi feltételek betartásával és kizárólag akkor érvényesíthető, ha a termék nincs túlságosan elhasználva vagy megsérülve.

### A garancia érvényesítésének feltételei:

- a termék használati utasításában található valamennyi utasítás betartása,
- a termék vásárlását igazoló bizonylat bemutatása.

A fogyasztó a termék meghibásodása esetén annál az eladónál érvényesítheti a garanciális jogait, akinél a terméket vásárolta.

A javításra való jog a vásárlás helyszínén vagy valamelyik márkaszervizben érvényesíthető, amelyek listája a termék csomagolásán vagy az interneten, a [www.my-concept.com](http://www.my-concept.com) címen található. Ha a fogyasztó nem a legközelebbi márkaszervizt választja, akkor az emiatt keletkezett magasabb költségeket ő viseli.

### A fogyasztónak szóló figyelmeztetés

A fogyasztó köteles a termék kifizetését igazoló bizonylatot megőrizni.

A termék reklamációjához a terméket gondosan meg kell tisztítani, és biztonságosan be kell csomagolni, nehogy megsérülhessen az esetleges márkaszervizbe szállítás során. A szennyezett termék átvételét az eladó elutasíthatja, illetve adott esetben kiszámlázhatja a fogyasztónak a termék tisztítási költségeit.

A gyártó (ill. forgalmazó) fenntartja a jogot arra, hogy a jogosulatlan reklamációkkal kapcsolatos költségeket ne térítse meg, valamint hogy a reklamálónak kiszámlázza a reklamáció jogosultságának kivizsgálásával, valamint megoldásával kapcsolatos elengedhetetlen költségeket.

A termék díjmentes javítására, ill. a termék visszaváltására való jog nem érvényesíthető az alábbi esetekben:

- ha a termék használati utasításában feltüntetett telepítési, üzemeltetési és kezelési feltételeket nem tartották be,
- ha a meghibásodás mechanikai, hő- vagy vegyi sérülés miatt, rövidzárlat, hálózati túlfeszültség vagy hibás telepítés miatt következett be,
- ha a meghibásodás harmadik személy szakszerűtlen beavatkozása miatt következett be,
- ha a meghibásodás vis major ok miatt következett be,
- ha a meghibásodás a nem megfelelő vagy szakszerűtlen karbantartás miatt következett be, amely nem tesz eleget a használati utasításban foglaltaknak, beleértve a vízkő és egyéb üledékek miatti meghibásodást,
- ha a termék vagy annak részei a rendeltetésszerű használat során elhasználódtak,
- ha a rendeltetésszerű használat során a fűtőfelületek elszíneződtek, vagy az egyéb felületek megkarcolódtak,
- ha a napsugárzás, hősugárzás, vízkő vagy egyéb üledékek miatt optikai vagy funkcionális változásokra került sor,
- ha letelt a termék valamely alkatrészének, pl. akkumulátor, izzó stb. élettartama

A keletkezett hiba jellegének megállapítására kizárólag a gyártó, forgalmazó, márkaszerviz, ill. adott esetben bírósági szakértő jogosult, nem pedig az eladó vagy a fogyasztó.

A garanciális javítás keretében kicserélt hibás pótalkatrészekre a fogyasztó nem tarthat igényt.

Amennyiben a fogyasztó eláll az adásvételi szerződéstől, úgy köteles visszaszolgáltatni a komplett terméket beleértve annak tartozékait, valamint a termékkel leszállított dokumentumokat is.

A termékkel együtt adott ajándékokra, amelyek nem kerültek kiszámlázásra a fogyasztónak, semmilyen jótállás nem vonatkozik.

Megjegyzés: A szállítás során megsérült termék reklamációjára a szállítmányozó reklamációs szabályzata vonatkozik.

### Gyártó

Jindřich Valenta – Concept  
 Vysokomýtská 1800, 565 01 Choceň  
 Cseh Köztársaság  
 tel: +420465471400  
 fax: +420 465 473 304  
 email: [servis@my-concept.cz](mailto:servis@my-concept.cz)  
 www: [www.my-concept.com](http://www.my-concept.com)

Pārdevēja pienākums ir iepazīstināt patērētāju ar izstrādājuma parametriem un darbību, kā arī pilnībā un salasāmi aizpildīt garantijas talonu izstrādājuma pārdošanas dienā.

**Ja nav pareizi aizpildīta vai nepareizi norādīta nepieciešamā informācija par izstrādājumu, garantijas talons ir nederīgs!**

Ražotājs (vai piegādātājs) garantijas laika periodā ir atbildīgs par izstrādājuma tehniskajām īpašībām un tā darbību, ko paredz attiecīgās tehniskās normas un nosacījumi.

Garantijas laiks ilgst 24 mēnešus, sākot no pārdošanas datuma, ja ražotājs (vai piegādātājs) nav noteicis citādi.

Patērētājam garantijas ietvaros ir tiesības uz bezmaksas, savlaicīgu un pilnīgu izstrādājuma bojājumu novēršanu (skat. tālāk) vai, ja tas nav neadekvāti attiecībā pret bojājuma raksturu, tiesības uz izstrādājuma bojāto detaļu maiņu. Tiesības uz izstrādājuma maiņu vai pirkšanas līguma nosacījumu neievērošanu var izmantot tikai tad, ja ir izpildīti visi likumīgie nosacījumi, un tikai gadījumā, ja izstrādājums nav ticis pārmērīgi nolietots vai bojāts.

Garantija ir spēkā, ja ir izpildīti šādi nosacījumi:

- ievēroti izstrādājuma apkalpes instrukcijas norādījumi,
- uzrādīti visi pirkumu apliecinājošie dokumenti un spēkā esoša garantijas apliecība.

Ar pretenzijām par bojājumiem patērētājam jāgriežas tirdzniecības vietā, kur izstrādājums tika iegādāts. Bojājumu labošanu var pieteikt tajā pašā tirdzniecības vietā, kur tika iegādāts izstrādājums, vai arī kādā no autorizētajiem servisa centriem, kuru saraksts ir norādīts iepakojuma sastāvā, vai arī varat to atrast timekļa vietnē: [www.my-concept.com](http://www.my-concept.com).

### Brīdinājums patērētājam

Patērētāja pienākums ir saglabāt garantijas talonu un pirkuma apliecinājošu dokumentu (kases čeku, pavadzīmi u.c.), kas apliecina produkta iegādi. Sūdzību gadījumā izstrādājums rūpīgi jāiztīra un jāiesaiņo tā, lai, to transportējot uz autorizēto servisa centru, tas netiktu bojāts.

Ražotājam (vai piegādātājam) ir tiesības nesegt izdevumus, kas ir saistīti ar nepamatotu sūdzību, un pieprasīt no sūdzības iesniedzēja nepieciešamo atlīdzību par izdevumiem, kas ir radušies, noskaidrojot sūdzības pamatojumu.

Tiesības uz izstrādājuma bezmaksas labošanu, respektīvi, izstrādājuma atdošanu, nav iespējams izmantot šādos gadījumos:

- ja nav tikuši ievēroti instalācijas, ekspluatācijas vai apkalpes nosacījumi, kas ir norādīti izstrādājuma lietošanas instrukcijā;
- ja bojājums ir radies mehāniskas, termiskas vai ķīmiskas iedarbības, īssavienojuma vai elektrotīkla pārsprieguma rezultātā;
- ja bojājums ir radies trešās personas neprofesionālas rīcības rezultātā;
- ja bojājums ir radies dabas katastrofas rezultātā;
- ja bojājums ir radies nepietiekošas vai nepiemērotas aprūpes dēļ, kas ir pretrunā ar lietošanas instrukciju, tostarp bojājumi, ko ir izraisījušas ūdens vai citas nogulsnes;
- ja izstrādājuma vai tā daļas nolietojums ir radies parastas lietošanas rezultātā;
- ja apsildes laukumu krāsas maiņu vai virsmu skrāpējumu ir izraisījis parasta lietošana;
- ja izskata vai funkcijas maiņu ir izraisījis saules starojums, siltums, ūdens vai citas nogulsnes;
- ja atsevišķām izstrādājuma daļām, piem., akumulatoram, spuldzēm utt., ir beidzies kalpošanas laiks.

To, kāda ir attiecīgā bojājuma izcelsme, ir tiesīgs novērtēt vienīgi ražotājs, piegādātājs, autorizētais servisa centrs vai tiesu eksperts nevis pārdevējs vai patērētājs.

Patērētājam nav tiesību uz bojātajām rezerves daļām, kas ir apmainītas garantijas remonta gaitā.

Ja patērētājs neievēro pirkšanas līguma nosacījumus, tā pienākums ir atdot izstrādājumu visā pilnībā, tostarp aprikojumu un dokumentus, kas tikuši piegādāti kopā ar izstrādājumu.

Uz dāvanām, kuras var tikt pievienotas izstrādājumam pārdošanas laikā un kuru cena no patērētāja nav iekasēta, garantija neattiecas.

Patērētājam ir tikai tās tiesības, ko nosaka likums.

**Piez.:** Uz sūdzībām par bojājumiem, kas ir radušies izstrādājuma transportēšanas laikā, attiecas transportētāja sūdzību iesniegšanas nolikumi.

### Ražotājs:

Jindřich Valenta – Concept  
Vysokomýtská 1800, 565 01 Choceň  
Česká republika  
IČO 13216660  
tel.: + 420 465 471 400, fax: +420 465 473 304  
email: [servis@my-concept.cz](mailto:servis@my-concept.cz)  
www: [www.my-concept.com](http://www.my-concept.com)

### Piegādātājs:

SIA Verners VT  
Piedrujas iela 5a, Rīga LV-1073  
Latvija  
tālr.: +371 67 021 021  
fakss: +371 67 021 000  
e-pasts: [info@verners.lv](mailto:info@verners.lv)  
www: [www.verners.lv](http://www.verners.lv)

### Izstrādājuma raksturojums:

Modelis:	
Izstrādājuma numurs:	
Pārdošanas datums:	Pārdevēja paraksts un zīmogs:



## Warranty

The manufacturer (or importer) is responsible for ensuring the product complies with the requirements of applicable legal regulations as well as those of the relevant technical standards. Moreover, they are responsible for ensuring the product has the properties the manufacturer described in documents related to the goods or those reasonably expected by the customer with regard to the nature of the goods or based on advertising produced by the manufacturer, and further they are responsible for ensuring the product is fit for the purpose proposed by the manufacturer or that a product of the same type is normally used for.

The quality warranty term is 24 months from product takeover by the customer.

The warranty does not apply to wear and tear caused by regular use. The customer shall not be entitled to any warranty claims if, prior to taking the product over, they knew the product contained a defect or if the defect is attributable to the customer.

The warranty specifically does not apply:

- if the product installation, operation and service conditions stipulated in the product operating manual have not been adhered to,
- to malfunctions caused due to mechanical, heat or chemical damage, short circuit, over voltage or incorrect installation,
- to malfunctions caused by an inexperienced third-party intervention,
- to malfunctions caused by natural disaster,
- to malfunctions caused by insufficient or inappropriate maintenance in violation of the operating manual, including malfunctions caused by water and other sediments,
- to changes in colour of the heating surface or to scratching of the surface caused as a result of using the products in an unusual manner,
- to appearance and functional changes caused by exposure to sunlight, thermal radiation of water and other sediments,
- if the service life of certain product parts expires, e.g. for accumulators, bulbs, etc.

The warranty does not apply to any products and services provided along with the product (gifts, promotional articles, etc.).

## Filing a complaint

A complaint against a product defect must be filed as soon as identified, yet no later than before the end of the warranty term.

The customer must file a product complaint with the dealer from which they have purchased the product, or with any authorised service centre, a list of which is included in the product package, or available at [www.my-concept.com](http://www.my-concept.com).

While filing a product complaint, the product must be duly cleaned and securely packed so as to prevent any damage during its transport to an authorised service centre, where relevant, unless the product is delivered in person.

The customer must submit proof of having concluded a purchase contract for the product by producing the receipt.

While filing their complaint, the customer must indicate the noted defect and identify the preferred complaint application method.

## Complaints processing

As long as the noted defect may be removed, the user has the right to have the defect duly removed free of charge on a timely basis.

Where such a procedure is not reasonable with regard to the nature of the defect, the user may require to be supplied a new defect-free product (replacement), or, where the defect applies to a part of the product only, replacement of the part concerned. However, if replacement of the product or any part thereof is not proportionate with regard to the nature of the defect, especially if the defect can be removed without undue delay, the customer has the right to have the defect removed free of charge.

If the noted defect is not removable, or if the customer becomes entitled to replacement of the product or a part thereof, yet the replacement is not possible, for example due to the product having been sold out, the customer has the right to return the product (withdrawal from the contract).

The customer shall have the right to a new product (replacement) or to replacement of a part of the product even if the defect can be removed, provided they cannot properly use the product due to repeated occurrence of the defect or due to a high number of such defects. In such a case, the customer also has the right to return the product (by withdrawing from the contract).

If the product is not returned (the customer does not withdraw from the contract), or if the customer does not apply the right to a new defect-free product (replacement), to replacement of a part thereof or to repair of the product, they may request a reasonable discount. The customer also has a right to a reasonable discount if a new defect-free product cannot be supplied to them, or if a product part cannot be replaced or the product repaired unless the situation is remedied within a reasonable time limit, or if remedying the situation would create major discomfort on the part of the customer.

The seller, authorised service centre or a staff member authorised by them must decide about each complaint immediately or within three business days in complicated cases. This term does not include a reasonable period of time, depending on the type of product concerned,

required for the defect to be assessed by an expert. A complaint, including defect removal, must be dealt with without any undue delay, yet no later than within 30 calendar days of the complaint filing date, unless the seller and the customer agree on a later deadline.

On returning the product (withdrawing from the contract) the customer must return any accessories and documents supplied along with the product.

The customer does not have the right to keep the defective parts and components of the product replaced as part of a repair of the product.

This shall be without prejudice to any other rights the customer may have in relation to the purchase of the product.

**Remark:** Complaints against products damaged in transport are governed by the carrier's complaints procedure.

## Manufacturer

Jindřich Valenta - Concept  
Vysokomýtská 1800, 565 01 Choceň  
Czech Republic  
tel.: +420 465 471 400  
fax +420 465 473 304  
Company ID No. 13216660  
email: [servis@my-concept.cz](mailto:servis@my-concept.cz)  
[www: www.my-concept.com](http://www.my-concept.com)

## Product data

Model:	
Production number:	
Date of purchase:	Seal and signature of vendor:

## DE GARANTIEBEDINGUNGEN

### Garantie

Der Hersteller (bzw. Importeur) garantiert, dass das Produkt den Anforderungen der Rechtsvorschriften und den durch die entsprechenden technischen Normen bestimmten Anforderungen entspricht. Weiterhin, dass das Produkt über solche Eigenschaften verfügt, die der Hersteller in den zum Produkt gehörigen Dokumenten beschrieben hat oder welche der Verbraucher in Bezug auf den Charakter der Ware und auf der Grundlage der vom Hersteller durchgeführten Werbung erwartet. Der Hersteller garantiert, dass das Produkt für die von ihm angeführten Zwecke geeignet ist.

Die Garantielaufzeit beträgt 24 Monate und beginnt mit der Produktübernahme durch den Verbraucher zu laufen.

Die Garantie bezieht sich nicht auf Mängel durch Verschleiß. Der Garantieanspruch gilt nicht, wenn dem Verbraucher vor der Produktübernahme Mängel bekannt waren oder er diese selbst verursacht hat.

Ausgenommen von der Garantie sind (insbesondere):

- Nichteinhaltung von Bedingungen für Installation, Betrieb und Bedienung gemäß Bedienungsanleitung,
- Mängel durch mechanische, chemische Schäden, Kurzschluss, Netzüberspannung oder falsche Installation,
- Mängel durch unsachgemäße Eingriffe durch nicht autorisierte Personen,
- Mängel aufgrund höherer Gewalt,
- Mängel durch unsachgemäße Wartung im Widerspruch mit der Bedienungsanleitung, einschließlich Schäden durch Wasserablagerungen,
- Farbveränderungen von Heizflächen oder Verkratzen durch üblichen Gebrauch,
- Optische und funktionale Veränderungen, verursacht durch Sonnen- und Wärmeeinstrahlung oder Wasserablagerungen und andere Ablagerungen,
- Einige Zubehörteile des Produkts wegen ihrer kürzeren Lebensdauer, z.B. Akkus, Glühbirnen usw.

Die Garantie gilt nicht für Leistungen, die mit dem Produkt kostenlos zur Verfügung gestellt wurden (Geschenke, Werbeartikel usw.).

### Geltendmachung der Reklamation

Produktmängel sollten unmittelbar nach deren Feststellung reklamiert werden, spätestens jedoch vor Ablauf der Garanzzeit.

Die Reklamation ist beim Verkäufer des Produkts geltend zu machen oder bei einer autorisierten Servicestelle. Die Liste der Servicestellen ist im Lieferumfang enthalten oder unter [www.my-concept.com](http://www.my-concept.com).

Das reklamierte Produkt ist gereinigt und ordnungsgemäß verpackt an die Servicestelle zu versenden, um eventuelle Transportschäden zu vermeiden, falls es nicht persönlich übergeben wird.

Der Verbraucher ist verpflichtet einen Beleg über den Vertragsabschluss und Produktkauf vorzulegen.

Der Verbraucher ist verpflichtet den Mangel genau zu beschreiben, einschließlich des Reklamationsanspruches.

### Reklamationsverfahren

Kann der reklamierte Mangel beseitigt werden, hat der Verbraucher das Recht auf eine kostenlose, zeit- und ordnungsgemäße Beseitigung des Mangels.

Sofern dies im Hinblick auf den Charakter des Mangels nicht unangemessen ist, kann der Verbraucher die Lieferung einer neuen mangelfreien Sache oder die Lieferung der fehlenden Sache fordern (Austausch). Kann der Mangel jedoch ohne unnötige Verzögerung beseitigt werden, hat der Verbraucher das Recht auf eine kostenlose Beseitigung solches Mangels.

Handelt es sich um einen irreparablen Mangel und der Verbraucher hat das Recht auf einen Austausch des Produkts oder deren Teile, und dies z.B. aufgrund der Nichtverfügbarkeit des Produkts nicht möglich ist, ist der Verbraucher berechtigt das Produkt zurückzugeben (vom Vertrag zurückzutreten).

Das Recht auf die Lieferung eines neuen Produkts (Austausch) oder deren Teile hat der Verbraucher auch bei reparablen Mängeln, falls diese wiederholt auftreten. In solchem Fall ist der Verbraucher auch berechtigt das Produkt zurückzugeben (vom Vertrag zurückzutreten).

Erfolgt keine Rückgabe (Vertragsrücktritt) oder kein Anspruch auf die Lieferung eines neuen Produkts oder deren Teile (Austausch), oder auf eine Reparatur, kann der Verbraucher einen angemessenen Nachlass fordern. Dies gilt auch im Falle, wenn kein neues Produkt oder deren Teile geliefert werden können, das Produkt nicht repariert wird, und auch dann, wenn dafür keine Ersatztermine vereinbart werden.

Verkäufer, autorisierte Servicestelle oder beauftragte Personen haben über die Reklamation unverzüglich zu entscheiden, bei schwierigen Fällen innerhalb von drei Werktagen. Diese Frist umfasst nicht den erforderlichen Zeitraum zur fachlichen Bewertung des Mangels. Der Verkäufer oder die Servicestelle ist verpflichtet die Reklamation innerhalb von 30 Tagen ab dem Tag der Geltendmachung der Reklamation zu erledigen, falls keine längere Frist vereinbart wird.

Bei Rückgabe des Produkts (Vertragsrücktritt) ist der Verbraucher verpflichtet auch jegliches Zubehör und sämtliche Dokumente zum Produkt zurückzugeben.

Der Verbraucher hat kein Recht auf die Rückgabe der mangelhaften Teile des Produkts, die im Rahmen der Reklamation ausgetauscht wurden.

Sämtliche weitere Rechte des Verbrauchers, verbunden mit dem Kauf des Produkts, bleiben durch diese Garantiebedingungen unberührt.

**Anm.:** Für Reklamationen von Produkten, die während des Transports beschädigt werden, gilt die Reklamationsordnung des Transportunternehmens.

### Hersteller:

Jindřich Valenta – Concept  
 Vysokomýtská 1800, 565 01 Choceň  
 Tschechische Republik  
 Ident.-Nr.: 13216660  
 Tel.: + 420 465 471 400, Fax: +420 465 473 304,  
 E-Mail: [servis@my-concept.cz](mailto:servis@my-concept.cz)  
 www: [www.my-concept.com](http://www.my-concept.com)

### Produktdetails

Modell:	
Herstellernummer:	
Verkaufsdatum:	Stempel und Unterschrift des Verkäufers:

## Garantie

Le fabricant (l'importateur, le cas échéant) est tenu responsable de la conformité du produit aux exigences réglementaires et normatives applicables. Il est aussi tenu responsable du fait que le produit présente les qualités définies dans les documents relatifs au produit ou ceux attendus par le consommateur en tenant compte de la nature et des caractéristiques du produit et sur la base de publicité du fabricant, il est également tenu responsable du fait que le produit est propre aux usages auxquels servent habituellement les biens du même type.

La durée de garantie en terme de qualité du produit est de 24 mois à partir de la date de l'acquisition du produit par le consommateur.

La garantie ne s'applique pas à l'usure du produit résultant de son usage habituel. La garantie ne s'applique pas si le consommateur a été conscient des vices du produit ou si le consommateur lui-même a causé ces vices.

La garantie est exclue si (notamment) :

- les conditions de l'installation, d'utilisation ou d'entretien du produit indiquées dans le manuel d'emploi n'ont pas été respectées,
- les dommages sont dus à un endommagement d'ordre mécanique, thermique ou chimique, à un court-circuit, surcharge de réseau ou installation autre que prévue,
- les dommages sont dus à une intervention par un tiers
- les dommages sont dus à un sinistre,
- les dommages résultent du non-respect des instructions prévues dans le manuel d'emploi y compris les anomalies dues à un dépôt d'eau ou autres,
- les changements de couleur des surfaces de chauffe ou grattage de surfaces sont dues à un usage habituel,
- s'agit des changements d'aspect ou de fonctions provoqués par le rayonnement solaire, thermique ou par le dépôt d'eau ou autres,
- certains éléments du produit sont à la fin de vie, exemple : accumulateurs, ampoules etc.

La garantie ne s'applique pas aux éléments fournis à titre gratuit avec le produit (cadeaux, objets à caractère publicitaire etc.).

## Demande en garantie

Toute demande en garantie est à notifier sans délai après son identification, avant la fin de la période de garantie au plus tard.

La demande en garantie est à signaler à votre revendeur, le cas échéant au centre d'assistance autorisé dont la liste fait partie de l'emballage du produit, ou elle est indiquée sur l'adresse [www.my-concept.com](http://www.my-concept.com).

Pour envoyer le produit, objet de la réclamation, il faut le nettoyer et sécuriser pour le transport dans le centre d'assistance autorisé afin d'éviter tout endommagement, si le produit n'est pas remis personnellement.

L'utilisateur est tenu de prouver l'existence du contrat d'achat en présentant son bon d'achat.

L'utilisateur est tenu d'indiquer l'anomalie objet de réclamation et il fait choix de sa revendication découlant de sa demande en réclamation.

## Liquidation de réclamation

S'il s'agit d'un défaut réparable, le consommateur a le droit de bénéficier de la réparation à titre gratuit et dans un délai prévu.

Si cela n'est pas disproportionné en tenant compte la nature du défaut, le consommateur a le droit de demander une livraison d'un nouveau produit sans vice (remplacement), ou si le défaut ne concerne qu'une partie du produit, demander le changement de cette dernière. Si la demande de remplacement du produit et de sa partie est disproportionnée en tenant compte la nature du défaut, notamment si le défaut est réparable, le consommateur a le droit de demander une réparation à titre gratuit.

S'il s'agit d'un défaut irréparable ou si le consommateur a le droit de demander un remplacement du produit ou de sa partie, mais le remplacement n'est pas réalisable, par exemple due à l'épuisement des stocks, le consommateur a le droit de retourner le produit (d'annuler le contrat de vente).

Le consommateur a le droit de demander une livraison d'un nouveau produit (remplacement) ou le remplacement d'une partie du produit en cas d'un défaut réparable si le produit ne peut pas être utilisé pour l'existence répétitive du défaut après la réparation ou pour le nombre de défauts importants. Dans un tel cas le consommateur a le droit de retourner le produit (d'annuler le contrat de vente).

Si le produit n'est pas retourné (le contrat de vente annulé) ou si le consommateur n'applique pas son droit de demander une livraison d'un nouveau produit sans défauts (remplacement), de demander un remplacement d'un partie ou de sa réparation, il peut demander le remboursement approprié. Le consommateur a le droit de demander le remboursement également dans le cas où il s'avère impossible de livrer un nouveau produit sans défauts, de remplacer une partie du produit ou de réparer le produit, ou si la réparation n'est pas réalisée dans un délai prévu ou si la remise à l'état est trop compliquée pour le consommateur.

Le revendeur, le service d'assistance autorisé ou autre personne désignée décide sur la réclamation immédiatement, dans les cas compliqués en trois jours ouvriers.

## Détails du produit

Modèle :	
Numéro de série:	
Date de l'achat :	Cachet et signature du vendeur :

Le délai ci-dessus ne comprend pas le temps nécessaire pour évaluation expert du défaut en prenant compte de la nature du produit.

Toute demande en garantie doit être traitée sans délai, dans le délai de 30 jours à partir de la date de demande en garantie, s'il n'est pas prévu autrement entre le revendeur ou le service d'assistance autorisé et le consommateur.

En cas de retour du produit (annulation du contrat de vente) le consommateur est tenu de retourner tous éléments auxiliaires du produit y compris tous documents livrés avec le produit.

Le consommateur n'a pas le droit de demander le retour des pièces ou de parties du produit remplacées dans le cadre de la réparation.

Tout droit du consommateur liés à l'achat du produit n'est pas touché par les présentes conditions de garantie.

**Note :** La réclamation du produit endommagé pendant le transport est régie par le Code de réclamation du transporteur.

## Fabricant:

Jindřich Valenta – Concept  
 Vysokomýtská 1800, 565 01 Choceň  
 République tchèque  
 TVA n° 13216660  
 tél.: + 420 465 471 400, fax: +420 465 473 304,  
 email: [servis@my-concept.cz](mailto:servis@my-concept.cz)  
 www: [www: www.my-concept.com](http://www.my-concept.com)

### Garanzia

Il produttore (eventualmente l'importatore) risponde della conformità del prodotto ai requisiti normativi previsti dalle rispettive norme tecniche. Il produttore garantisce inoltre che il prodotto ha le qualità riportate nei documenti che si riferiscono alla merce o che l'utente si aspetta di ricevere al riguardo della natura della merce, e che il prodotto stesso è adatto al fine indicato dal produttore.

Il periodo di garanzia si stabilisce a 24 mesi dalla data di accettazione del prodotto da parte dell'utente.

La garanzia non si riferisce all'usura del prodotto provocata dall'uso normale del prodotto stesso. Il diritto di sostituzione della merce per difetto sul prodotto non spetta all'utente se quest'ultimo era al corrente del rispettivo difetto prima di accettare la merce o se il difetto lo aveva causato lui stesso.

La garanzia non si riferisce ai seguenti casi, quando (in particolare):

- non sono state rispettate le condizioni di installazione, funzionamento ed uso corretto del prodotto riportate nel manuale d'uso del prodotto stesso;
- il danneggiamento è di natura meccanica termica, chimica o elettrica, tipo cortocircuito, oppure è stato causato dalla sovratensione nella rete;
- il difetto è stato causato da un intervento inopportuno da parte di un terzo;
- il difetto è stato causato dalla furia degli elementi;
- il difetto è stato provocato dalla manutenzione insufficiente e/o impropria, eseguita in contrasto con quanto riportato nel manuale d'uso, ivi compresi i difetti causati dal calcare o da altri sedimenti;
- il cambio di colore e/o i graffi sulle superfici di riscaldamento sono la conseguenza di uso normale;
- le alterazioni visive e funzionali dovute ai raggi di sole, alla radiazione termica e/o ai sedimenti;
- decorsa la vita utile di alcuni elementi del prodotto, per esempio degli accumulatori, delle lampadine etc.

La garanzia non si riferisce agli adempimenti concessi gratuitamente insieme con il prodotto (omaggi, materiale pubblicitario etc.).

### Procedura di reclamo

Il reclamo del prodotto deve essere fatto senza rinvii una volta accertato il difetto, comunque entro e non oltre la scadenza del periodo di garanzia.

Il reclamo del prodotto va presentato presso il venditore del prodotto stesso, ovvero presso un centro autorizzato qualsiasi. La lista dei centri assistenza autorizzati fa parte della confezione del prodotto o è reperibile sul sito [www.my-concept.com](http://www.my-concept.com).

Prima di presentare il prodotto al reclamo, esso deve essere dovutamente pulito e pure imballato, qualora va spedito in un centro autorizzato onde evitare il suo danneggiamento.

L'utente finale è tenuto a presentare il documento attestante l'acquisto del prodotto.

Al prodotto deve essere allegata la lettera con la descrizione del difetto contestato e l'opzione per la gestione del reclamo.

### Gestione del reclamo

Qualora si tratti di un difetto riparabile, l'utente ha diritto alla riparazione gratuita e tempestiva del prodotto.

Se, considerata la natura del difetto, non si tratta di una pretesa inadeguata, l'utente può richiedere la fornitura di un prodotto privo dei difetti (la sostituzione), oppure se il difetto interessa solo un elemento concreto del prodotto, la sostituzione di tale elemento. Se però, considerata la natura del difetto, la pretesa della sostituzione risulta inadeguata in particolare se il difetto può essere eliminato in tempi previsti, l'utente ha diritto alla riparazione gratuita del prodotto.

Qualora però si tratti di un difetto irreparabile e all'utente nasce il diritto alla sostituzione del prodotto o di una sua parte e la sostituzione non è praticabile, per esempio per motivi di vendita completa del rispettivo prodotto, l'utente ha diritto di restituire il prodotto (recedere dal contratto).

Il diritto alla fornitura del prodotto nuovo (alla sostituzione), oppure al cambio di un elemento del prodotto ha l'utente anche nel caso di un difetto riparabile, se limitato nell'uso normale del prodotto per la presenza ripetuta del danno o per il numero maggiore dei danni. In tal caso l'utente ha diritto alla restituzione del prodotto (recesso dal contratto).

Se non viene effettuata la restituzione del prodotto (recessione dal contratto) oppure se l'utente non rivendica il diritto alla fornitura del prodotto nuovo (sostituzione), alla sostituzione di un elemento del prodotto oppure alla riparazione del prodotto stesso, può richiedere uno sconto adeguato. L'utente ha diritto ad uno sconto adeguato anche qualora non gli possa essere fornito un prodotto nuovo, privo dei difetti, sostituito un elemento del prodotto oppure effettuata la riparazione del prodotto stesso, nonché qualora non possa essere posto il rimedio entro un periodo adeguato oppure il provvedimento al rimedio comporti dei grossi problemi all'utente stesso.

Il venditore, il centro di assistenza autorizzato oppure un operatore incaricato da questi decidono sulla contestazione immediatamente, nei casi complicati entro tre giorni lavorativi. In quel tempo non viene calcolato il periodo necessario per una valutazione peritale del difetto.

### Dettagli sul prodotto

Modello:	
Numero di matricola:	
Data di vendita:	Timbro e firma del produttore:

La contestazione del difetto e l'eliminazione dello stesso devono essere risolti senza rinvii, entro 30 giorni dal giorno di presentazione del reclamo, salve le pattuizioni diverse fatte tra il centro di assistenza autorizzato e l'utente.

Alla restituzione del prodotto (recessione dal contratto) l'utente è tenuto a restituire pure tutti gli accessori e tutti i documenti forniti insieme con il prodotto.

L'utente non ha diritto a ricevere indietro i pezzi e gli elementi difettosi del prodotto sostituiti nell'ambito della riparazione.

Ogni altro diritto dell'utente relativo all'acquisto del prodotto non viene meno con l'applicazione delle condizioni di garanzia.

**Nota:** La contestazione del prodotto danneggiato durante il trasporto è regolata dall'ordinamento contestazioni del trasportatore.

### Produttore:

Jindřich Valenta – Concept  
 Vysokomýtská 1800, 565 01 Choceň  
 Repubblica Ceca  
 C.F. 13216660  
 tel.: +420.465.471.400, fax: +420.465.473.304.  
 email: [servis@my-concept.cz](mailto:servis@my-concept.cz)  
 www: [www.my-concept.com](http://www.my-concept.com)

### Garantía

Es responsabilidad del fabricante (o importador) que el producto cumpla con los requisitos legales y lo dispuesto por las normas técnicas aplicables. Es también su responsabilidad que el producto tenga las propiedades descritas en la documentación vinculada al mismo o las que el consumidor pudiese esperar dada la naturaleza del producto y la publicidad llevada a cabo por el fabricante, y es también su responsabilidad que el producto sea adecuado para el propósito indicado o para su uso habitual.

La garantía por la calidad del producto es válida por 24 meses a partir de su entrega al consumidor.

La garantía no cubre el desgaste resultante del uso habitual. El derecho a reclamación no será aplicable si, antes de haber recibido el producto, el consumidor sabía que este era defectuoso o si él hubiese causado el defecto.

La garantía no es válida en caso de que (en particular):

- que no se hubiesen cumplido las condiciones para la instalación, funcionamiento y operación del producto descritas en el manual,
- que el defecto hubiese resultado de daños mecánicos, térmicos o químicos, cortocircuitos, sobretensión en la red o de una instalación incorrecta,
- que el defecto hubiese sido causado por la intervención indebida de terceros,
- que el defecto hubiese sido causado por un desastre natural,
- el defecto hubiese sido causado por un mantenimiento insuficiente o incorrecto, incluyendo aquellos causados por sedimentos de agua u otro tipo,
- cambios en el color de la superficie de calentamiento o rayaduras sean el resultado del uso habitual,
- tratarse de cambios de apariencia o funcionales causados por la radiación solar o térmica o por sedimentos de agua u otro tipo,
- haber concluido la vida útil de alguno de los componentes del producto (acumuladores, bombillas, etc.)

La garantía no cubre los objetos proporcionados gratuitamente junto con el producto (regalos, materiales promocionales, etc.).

### Reclamaciones

Las reclamaciones por defectos deben ser realizadas sin demora innecesaria y antes del vencimiento de la garantía.

El consumidor presentará su reclamación en el establecimiento en donde adquirió el producto o en cualquiera de los servicios autorizados incluidos en la lista que forma parte del embalaje del producto, que también puede encontrarse en internet, en la dirección [www.my-concept.com](http://www.my-concept.com).

Para presentar la reclamación, el producto debe ser adecuadamente limpiado y puesto en un embalaje seguro para evitar daños durante un eventual transporte al servicio autorizado, en caso de que no sea entregado en persona.

El consumidor tiene la obligación de demostrar la celebración de un contrato de compraventa mediante la presentación de un comprobante de compra.

Junto con la reclamación, el consumidor describirá el supuesto defecto y seleccionará la reclamación.

### Resolución de reclamaciones

Si se tratase de un defecto corregible, el consumidor tendrá derecho a que el defecto sea corregido sin cargo y de manera oportuna y apropiada.

De no ser desproporcionado a la naturaleza del defecto, el consumidor podrá exigir la entrega de un nuevo producto sin defectos (reemplazo) o, si el defecto se relacionase a un componente del producto, podrá exigir el reemplazo de dicho componente. Sin embargo, si el reemplazo del producto o su componente fuese desproporcionado a la naturaleza del defecto, en especial si el defecto pudiese ser corregido sin demora, el consumidor tendrá derecho a que el defecto sea corregido sin cargo.

Si se tratase de un defecto no corregible, o si el consumidor tuviese derecho al reemplazo del producto o su componente, pero dicho reemplazo no fuese posible, por ej. debido a que el producto estuviese agotado, el consumidor tendrá derecho a devolver el producto (rescindir el contrato).

El consumidor tiene derecho a recibir un nuevo producto (reemplazo) o partes del mismo, incluso en caso de defectos que sean reparables si no fuese posible utilizar el objeto apropiadamente debido a un defecto recurrente luego de su reparación o a un número mayor de defectos. En tal caso, el consumidor también tendrá derecho a devolver el producto (rescindir el contrato).

Si el consumidor no devolviese el producto (rescisión de contrato) o no ejerciese su derecho a recibir un nuevo producto sin defectos (reemplazo) o un reemplazo de un componente del mismo, o a que el producto sea reparado, podrá exigir un descuento razonable. El consumidor tendrá derecho a un descuento razonable también en caso de que no sea posible: entregarle un nuevo producto sin defectos, el reemplazo de un componente del producto, la reparación del producto o que la situación no pueda ser remediada en un plazo razonable o que esto le haya causado al consumidor dificultades considerables.

El vendedor, el servicio autorizado o un empleado por estos designado decidirá sobre el reclamo de inmediato o dentro de los tres días hábiles en casos complicados. Este plazo no incluirá el periodo razonable necesario según el tipo de producto para la evaluación profesional del defecto.

La reclamación, incluyendo la corrección de los defectos deberá ser resuelta sin demora innecesaria, a más tardar a los 30 días a partir de la presentación de la reclamación, a menos que el vendedor o el servicio autorizado que resuelva el reclamo acuerde una extensión del plazo con el consumidor.

Al devolver el producto (renunciar al contrato), el consumidor está obligado a devolver también los accesorios y todos la documentación entregada con el mismo.

El consumidor no tiene derecho a recibir los componentes o las piezas defectuosas que hubiesen sido reemplazados al reparar el producto.

Todos los demás derechos del consumidor vinculados a la compra del producto no se verán afectados por las presentes condiciones de garantía.

Nota: La reclamaciones por daños al producto durante su transporte se rigen por el reglamento de reclamaciones del transportista.

### Fabricante

Jindřich Valenta - Concept  
Vysokomýtská 1800, 565 01 Choceň,  
República Checa  
CIF 13216660  
tel.: + 420 465 471 400, fax: +420 465 473 304,  
email: [servis@my-concept.cz](mailto:servis@my-concept.cz)  
[www: www.my-concept.com](http://www.my-concept.com)

### Detalles del producto

Modelo:	
Número de serie:	
Fecha de venta:	Sello y firma del vendedor:

## RO CONDIȚII DE GARANȚIE

### Garanție

Producătorul (eventual importatorul) răspunde de faptul că produsul este în conformitate cu legislația și îndeplinește cerințele stabilite de normele tehnice aferente. De asemenea răspunde pentru faptul că produsul are caracteristicile pe care producătorul le-a descris în documentele legate de produs sau pe care consumatorul le-a presupus, ținând cont de natura produsului și pe baza reclamei producătorului, fiind responsabil și pentru faptul că produsul se potrivește scopului pe care producătorul l-a menționat sau pentru care se folosește un astfel de produs.

Termenul de garanție pentru calitatea produsului este de 24 luni de la preluarea produsului de către consumator.

Garanția nu include uzura produsului cauzată de utilizarea normală a acestuia. Consumatorul nu beneficiază de dreptul de garanție dacă înaintea preluării produsului a știut că produsul are defecțiuni sau dacă a cauzat el însăși defectul.

Garanția este exclusă în cazurile în care (în special):

- nu au fost respectate condițiile de instalare, exploatare și deservire a produsului, care sunt menționate în manualul de utilizare,
- defecțiunea a apărut din cauza deteriorării mecanice, termice sau chimice, prin scurtcircuitare, supratensiune în rețea sau instalare incorectă,
- defecțiunea a apărut prin intervenirea neautorizată a unei persoane terțe,
- defecțiunea a apărut la o calamitate naturală,
- defecțiunea a apărut ca urmare a unei întrețineri insuficiente sau necorespunzătoare, în contradicție cu manualul de utilizare, inclusiv defecțiunile cauzate de depunerile de apă și altele,
- a apărut modificarea culorii suprafețelor de încălzire sau zgărierea suprafețelor prin folosirea obișnuită,
- este vorba de modificările de aspect și funcționalitate cauzate de radiații solare, radiații termice sau de depunerile de apă sau altele,
- expiră durata de viață a unor părți ale produsului, de ex. a acumulatorului, becurilor etc.

Garanția nu include obiectele care au fost oferite gratuit împreună cu produsul (cadouri, obiecte de promovare, etc.).

### Valorificarea reclamației

Reclamarea defecțiunii produsului trebuie valorificată fără o întârziere inutilă după depistarea acesteia, cel târziu însă înainte de expirare a perioadei de garanție.

Reclamarea produsului se valorifică de către consumator la vânzătorul la care a achiziționat produsul, eventual la oricare dintre service-uri autorizate a căror listă face parte din livrarea produsului, eventual care este menționat pe internet la adresa [www.my-concept.com](http://www.my-concept.com).

În cazul unei reclamații a produsului, acesta trebuie curățat în mod corespunzător și ambalat în siguranță, pentru a se evita deteriorarea la transportul acestuia în service-ul autorizat, în cazul în care produsul nu este predat personal.

Consumatorul are obligația de a dovedi încheierea contractului de vânzare-cumpărare prin prezentarea unui document de achiziționare a acestuia.

În același timp, la reclamația produsului consumatorul descrie defecțiunile reclamate și efectuează opțiunea dreptului la reclamare.

### Soluționarea reclamației

În cazul în care este vorba de o defecțiune care poate fi eliminată, consumatorul are dreptul la eliminarea gratuită, la timp și reglementară a defecțiunii.

Dacă acest lucru nu este posibil, ținând cont de natura defecțiunii, consumatorul poate solicita livrarea unui produs nou fără defecțiuni (schimb), sau dacă defecțiunea este legată doar de o piesă a produsului, schimbul unei astfel de piese. Dacă însă, având în vedere natura defecțiunii, mai ales când defecțiunea poate fi eliminată fără întârziere, cerința de schimbare a produsului sau a componentei acestuia este neadevătată, consumatorul are dreptul la eliminarea gratuită a defecțiunii.

În cazul în care este vorba de o defecțiune care nu poate fi eliminată, eventual în cazul în care consumatorul are dreptul la schimbul produsului sau a componentei acestuia însă acest schimb nu este posibil, de ex. din motivul neexistenței acestui produs, consumatorul este îndreptățit să returneze produsul (reziliere la contract).

Consumatorul are dreptul la livrarea unui produs nou (schimb) sau la înlocuirea componentei produsului și în cazul în care defecțiunea poate fi eliminată, însă produsul nu poate fi folosit reglementar din cauza defecțiunilor repetate ale defecțiunii reparate sau în cazul unui număr mai mare de defecțiuni. În aceste cazuri consumatorul are dreptul la returnarea produsului (reziliere la contract).

Dacă nu se ajunge la returnarea produsului (reziliere la contract) sau dacă consumatorul nu valorifică dreptul de livrare a unui produs fără defecțiuni (schimb), la înlocuirea componentelor acestuia sau la repararea produsului, poate solicita o reducere adecvată. Consumatorul are dreptul la o reducere adecvată și în cazul în care nu-i poate fi livrat un produs nou fără defecțiuni, nu poate fi înlocuită componenta sau produsul reparat, precum și în cazul în care nu se ajunge la remediere într-un timp adecvat sau remedierea ar cauza consumatorului probleme semnificative.

Vânzătorul, service-ul autorizat sau muncitorul desemnat de acesta va hotărî despre reclamație imediat, în cazurile complicate în termen de trei zile lucrătoare. Această perioadă nu include perioada adecvată, în funcție de tipul produsului, necesară evaluării profesionale a defecțiunii.

Reclamația, inclusiv eliminarea defecțiunii, trebuie soluționată fără amânare inutilă, cel târziu în 30 de zile de la valorificarea reclamației, dacă vânzătorul sau service-ul autorizat care soluționează reclamația nu au convenit cu consumatorul asupra unei perioade mai lungi.

La returnarea produsului (reziliere la contract) consumatorul trebuie să returneze de asemenea accesoriile produsului și toate documentele livrate împreună cu produsul.

Consumatorul nu are dreptul la livrarea pieselor și a componentelor defecte, care au fost înlocuite în cadrul reparației produsului.

Celelalte drepturi ale consumatorului, legate de achiziționarea produsului, nu sunt afectate de aceste condiții de garanție.

**Notă:** Reclamațiile produsului deteriorat în timpul transportului sunt reglementate de regulamentul de reclamații al transportatorului.

### Producător

Jindřich Valenta - Concept  
 Vysokomýtská 1800, 565 01 Choceň,  
 Republica Cehă  
 CUI 13216660  
 tel.: +420 465 471 400, fax: +420 465 473 304,  
 email: [servis@my-concept.cz](mailto:servis@my-concept.cz)  
 www: [www: www.my-concept.com](http://www.my-concept.com)

### Date despre produs

Model:	
Numărul de fabricație:	
Data vânzării:	Ștampila și semnătura unității de vânzare:

- CZ** Seznam servisních míst
- SK** Zoznam servisných stredísk
- PL** Wykaz punktów serwisowych
- HU** Szolgáltatók listáját
- HR** Popis uslužnih mjesta

**Česká republika**

Název	Ulice	PSČ	Město	Telefon/Fax	E-mail
Jindřich Valenta CONCEPT	Vysokomyštská 1800	565 01	Choceň	465 471 400 465 473 304	servis@my-concept.cz

**Slovenská republika**

Názov	Ulica	PSČ	Mesto	Telefón/Fax	E-mail
SERVIS ABC s.r.o.	Štefánikova 50	949 03	Nitra	037/6526063	info@servisabc.sk
D-J service s.r.o.	Šebastovská 2530/5	080 06	Prešov	051/7767666	djservis@djservis.net
HOSPOL elektro spol. s r.o	Rustaveliho 7	831 06	Bratislava	02/44889832	hospol@hospol.sk
T.V.A. servis s.r.o.	Južná trieda 48/D	040 01	Košice	055/6338501	tvaservis@tvaservis.sk
VILLA MARKET s.r.o.	Odborárov 49	052 01	Spišská Nová Ves	053/4421857	servis@villamarket.sk
ELSPO BB s.r.o.	Internátna 2318/24	974 01	Banská Bystrica	048/4135535	objednavky@ elektroobchod-elspo.sk

**Polska**

Nazwa	Ulica	Kod	Miasto	Telefon	E-mail
CONCEPT POLSKA sp. z o.o.	Ostrowskiego 30	53-238	WROCLAW	071/339-04-44 w. 27	servis@my-concept.pl

**Magyarország**

Név	Utca	ZIP	Város	Telefon	E-mail
ASPICO KFT	Hútház u. 25.	H-9027	Győr	+36 96 511 291	info@aspico.hu

**Hrvatska**

Ime	Ulica	Poštanski	Grad	Telefon	E-mail
Horvat elektronika d.o.o.	Dravska 8	HR- 40305	Pušćine	+385 040 895 500	servis@horvat-elektronika. hr

**concept**

**concept**





## **Jindřich Valenta – Concept**

Vysokomýtská 1800, 565 01 Choceň  
Tel.: +420 465 471 400, Fax: +420 465 473 304  
[www.my-concept.cz](http://www.my-concept.cz)



## **ELKO Valenta – Slovakia, s.r.o.**

Hurbanova 1563/23, 911 01 Trenčín  
Tel.: +421 326 583 465, Fax: +421 326 583 466  
[www.my-concept.sk](http://www.my-concept.sk)



## **CONCEPT POLSKA sp. z o.o.**

Ostrowskiego 30, 53-238 Wrocław  
Tel.: +48 713 390 444, Fax: 713 390 414  
[www.my-concept.pl](http://www.my-concept.pl)



## **ASPICO KFT**

H - 9027 Győr, Hűtőház u. 25.  
Tel.: +36 96 511 291, Fax: +36 96 511 293  
[info@aspico.hu](mailto:info@aspico.hu)



## **Verners VT Ltd.**

Piedrujas iela 5a, Rīga, Latvia  
Tel. + 371 67021021, fakss + 371 67021000  
e-pasts: [info@verners.lv](mailto:info@verners.lv), [www.verners.lv](http://www.verners.lv)



## **Horvat elektronika d.o.o.**

Dravska 8, HR-40305 Pušćine  
[servis@horvat-elektronika.hr](mailto:servis@horvat-elektronika.hr)  
Hotline: +385 040 895 500