



Robert Bosch Power Tools GmbH  
70538 Stuttgart  
GERMANY

[www.bosch-pt.com](http://www.bosch-pt.com)

1 609 92A 4E3 (2018.08) PS / 111



1 609 92A 4E3

# UniversalVac 18

 **BOSCH**

**de** Originalbetriebsanleitung

**en** Original instructions

**fr** Notice originale

**es** Manual original

**pt** Manual original

**it** Istruzioni originali

**nl** Oorspronkelijke gebruiksaanwijzing

**da** Original brugsanvisning

**sv** Bruksanvisning i original

**no** Original driftsinstruks

**fi** Alkuperäiset ohjeet

**el** Πρωτότυπο οδηγιών χρήσης

**tr** Orijinal işletme talimatı

**pl** Instrukcja oryginalna

**cs** Původní návod k používání

**sk** Pôvodný návod na použitie

**hu** Eredeti használati utasítás

**ru** Оригинальное руководство по эксплуатации

**uk** Оригінальна інструкція з експлуатації

**kk** Пайдалану нұсқаулығының түпнұсқасы

**ro** Instrucțiuni originale

**bg** Оригинална инструкция

**mk** Оригинално упатство за работа

**sr** Originalno uputstvo za rad

**sl** Izvirna navodila

**hr** Originalne upute za rad

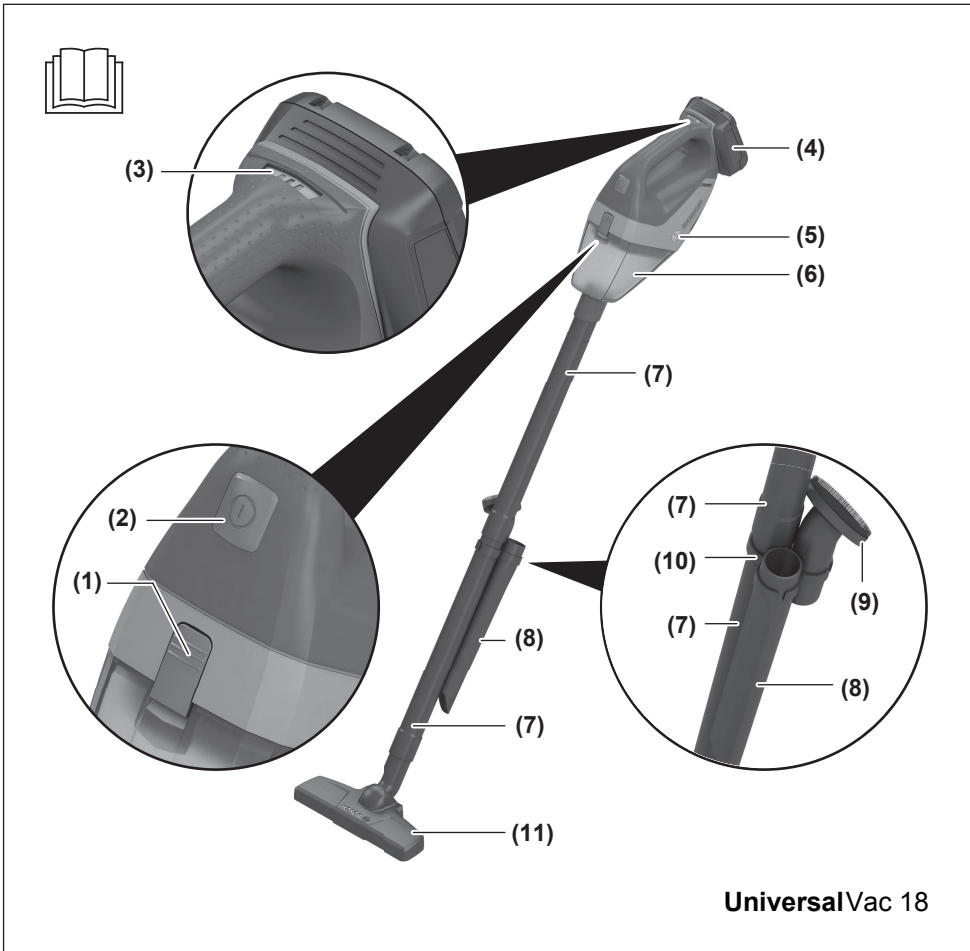
**et** Algupärane kasutusjuhend

**lv** Instrukcijas oriģinālvalodā

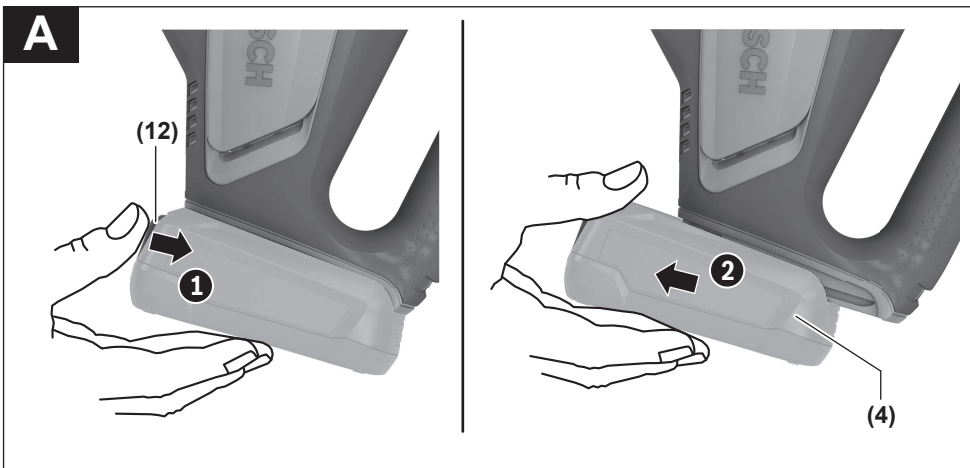
**lt** Originali instrukcija

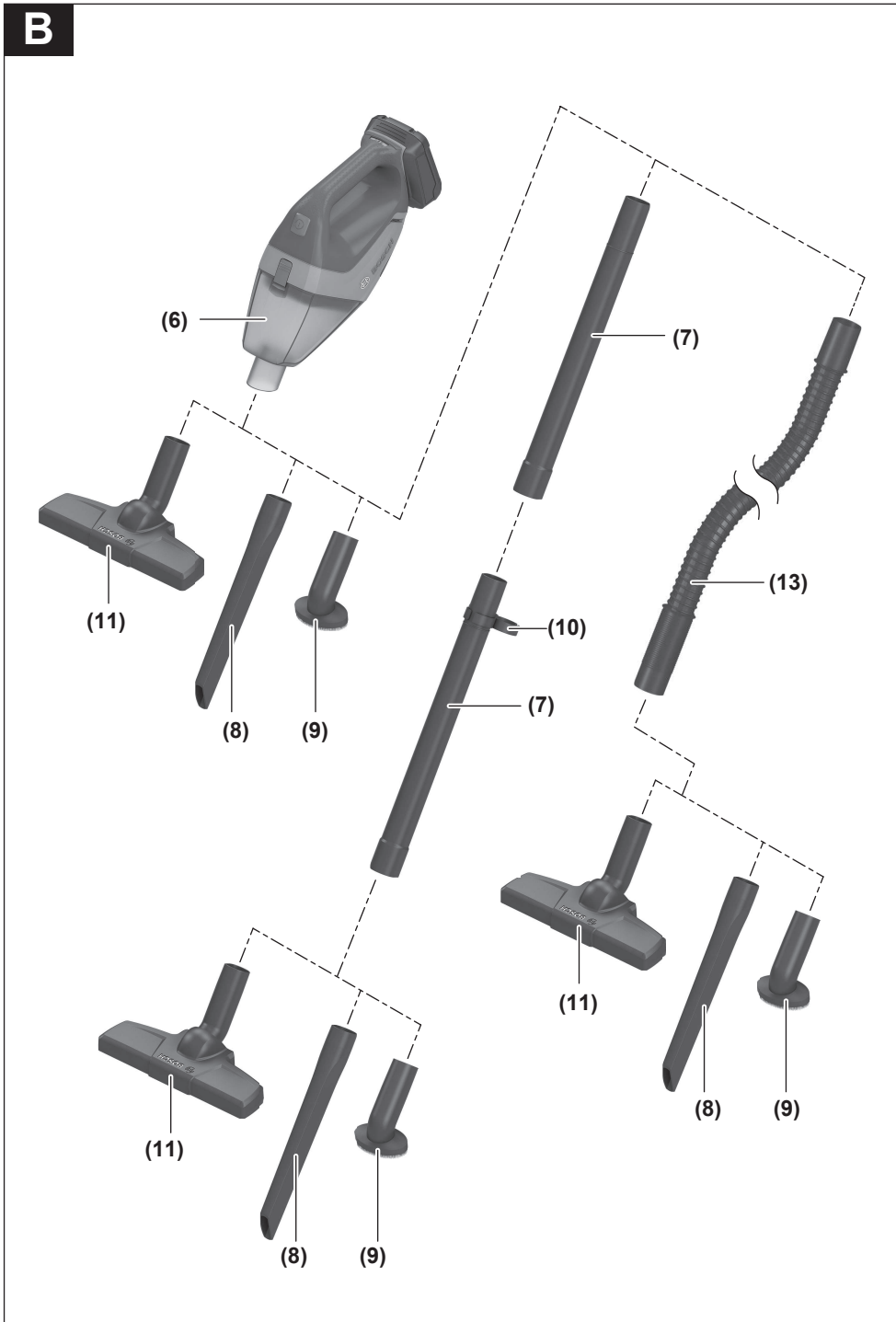
**ar** دليل التشغيل الأصلي

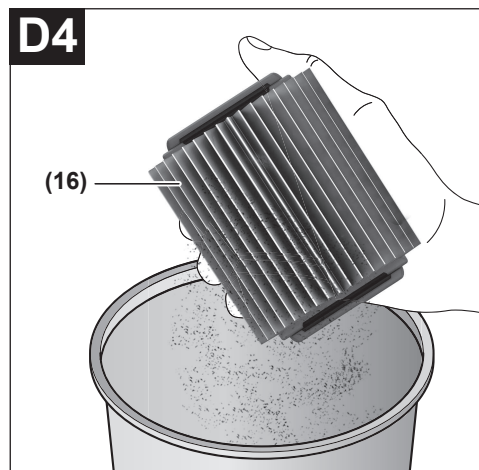
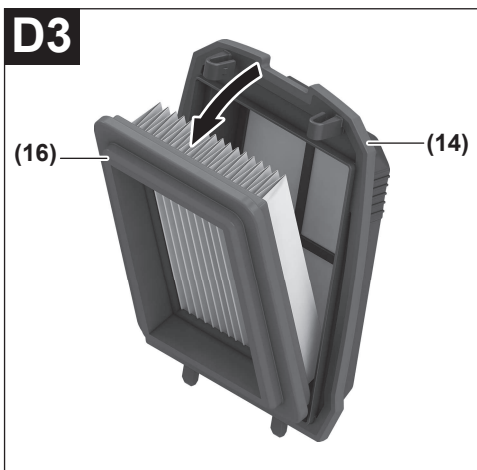
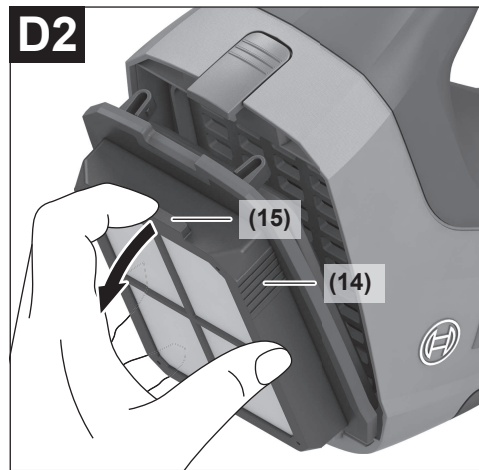
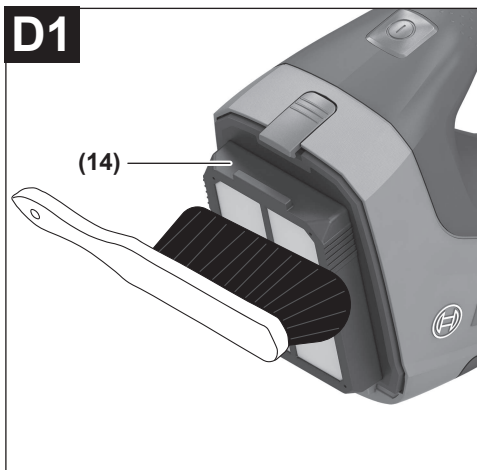
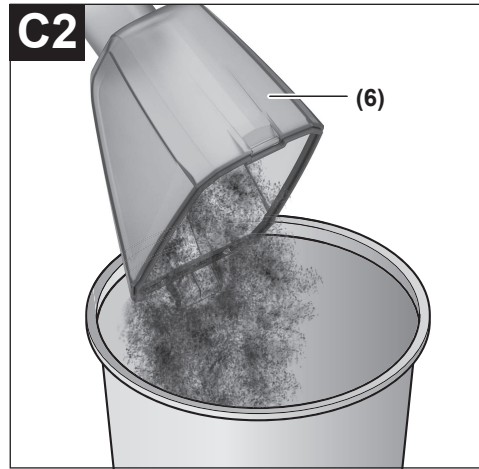
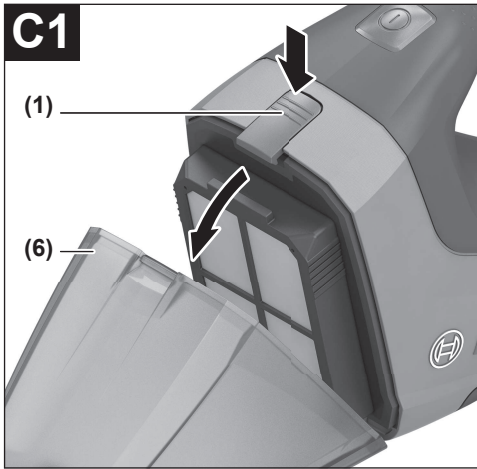
Deutsch .....	Seite	6
English .....	page	9
Français .....	Page	13
Español .....	Página	16
Português .....	Página	20
Italiano .....	Pagina	24
Nederlands .....	Pagina	27
Dansk .....	Side	30
Svensk .....	Sidan	33
Norsk .....	Side	36
Suomi .....	Sivu	39
Ελληνικά .....	Σελίδα	42
Türkçe .....	Sayfa	46
Polski .....	Strona	50
Čeština .....	Stránka	53
Slovenčina .....	Stránka	57
Magyar .....	Oldal	60
Русский .....	Страница	63
Українська .....	Сторінка	68
Қазақ .....	Бет	71
Română .....	Pagina	75
Български .....	Страница	79
Македонски .....	Страница	82
Srpski .....	Strana	86
Slovenščina .....	Stran	89
Hrvatski .....	Stranica	93
Eesti .....	Lehekülj	96
Latviešu .....	Lappuse	99
Lietuvių k. ....	Puslapis	102
عربي .....	الصفحة	106



**UniversalVac 18**



**B**



## Deutsch

### Sicherheitshinweise für Sauger



**Lesen Sie alle Sicherheitshinweise und Anweisungen.** Versäumnisse bei der Einhaltung der Sicherheitshinweise und Anweisungen können elektrischen Schlag, Brand und/oder schwere Verletzungen verursachen.

**Bewahren Sie alle Sicherheitshinweise und Anweisungen für die Zukunft auf.**

- ▶ **Dieser Sauger ist nicht vorgesehen für die Benutzung durch Kinder und Personen mit eingeschränkten physischen, sensorischen oder geistigen Fähigkeiten oder mangelnder Erfahrung und Wissen.** Andernfalls besteht die Gefahr von Fehlbedienung und Verletzungen.
- ▶ **Beaufsichtigen Sie Kinder.** Damit wird sichergestellt, dass Kinder nicht mit dem Sauger spielen.

**⚠ WARNUNG** Saugen Sie keine gesundheitsgefährdenden Stoffe, z.B. Buchenholz- oder Eichenholzstaub, Gesteinsstaub, Asbest. Diese Stoffe gelten als krebserregend. Informieren Sie sich über die gültigen Regelungen/Gesetze bezüglich des Umgangs mit gesundheitsgefährdendem Stäuben in Ihrem Land.

- ▶ **Benutzen Sie den Sauger nur, wenn Sie ausreichende Informationen für den Gebrauch erhalten haben.** Eine sorgfältige Einweisung verringert Fehlbedienung und Verletzungen.

**⚠ WARNUNG** Der Sauger ist nur geeignet zum Saugen von trockenen Stoffen.

Das Eindringen von Flüssigkeiten erhöht das Risiko eines elektrischen Schlages.

- ▶ **ACHTUNG! Der Sauger darf nur in Innenräumen benutzt und aufbewahrt werden.** Das Eindringen von Regen oder Nässe in das Saugeroberteil erhöht das Risiko eines elektrischen Schlages.
- ▶ **Sorgen Sie für gute Belüftung am Arbeitsplatz.**
- ▶ **Lassen Sie den Sauger nur von qualifiziertem Fachpersonal mit Original-Ersatzteilen reparieren.** Damit wird sichergestellt, dass die Sicherheit des Saugers erhalten bleibt.

- ▶ **Prüfen Sie vor der Inbetriebnahme den einwandfreien Zustand des Saugschlauchs. Lassen Sie dabei den Saugschlauch am Sauger montiert, damit nicht unbeabsichtigt Staub austritt.** Sie können sonst Staub einatmen.
- ▶ **Reinigen Sie den Sauger nicht mit direktem Wasserstrahl.** Das Eindringen von Wasser in das Saugeroberteil erhöht das Risiko eines elektrischen Schlages.
- ▶ **Bei Beschädigung und unsachgemäßem Gebrauch des Akkus können Dämpfe austreten.** Führen Sie Frischluft zu und suchen Sie bei Beschwerden einen Arzt auf. Die Dämpfe können die Atemwege reizen.
- ▶ **Bei falscher Anwendung kann Flüssigkeit aus dem Akku austreten. Vermeiden Sie den Kontakt damit. Bei zufälligem Kontakt mit Wasser abspülen. Wenn die Flüssigkeit in die Augen kommt, nehmen Sie zusätzlich ärztliche Hilfe in Anspruch.** Austretende Akkuflüssigkeit kann zu Hautreizungen oder Verbrennungen führen.
- ▶ **Durch spitze Gegenstände wie z. B. Nagel oder Schraubenzieher oder durch äußere Krafteinwirkung kann der Akku beschädigt werden.** Es kann zu einem internen Kurzschluss kommen und der Akku brennen, rauchen, explodieren oder überhitzen.
- ▶ **Halten Sie den nicht benutzten Akku fern von Büroklammern, Münzen, Schlüsseln, Nägeln, Schrauben oder anderen kleinen Metallgegenständen, die eine Überbrückung der Kontakte verursachen könnten.** Ein Kurzschluss zwischen den Akkukontakten kann Verbrennungen oder Feuer zur Folge haben.
- ▶ **Öffnen Sie den Akku nicht.** Es besteht die Gefahr eines Kurzschlusses.



**Schützen Sie den Akku vor Hitze, z. B. auch vor dauernder Sonneneinstrahlung, Feuer, Wasser und Feuchtigkeit.** Es besteht Explosionsgefahr.



- ▶ **Verwenden Sie den Akku nur in Produkten des Herstellers.** Nur so wird der Akku vor gefährlicher Überlastung geschützt.
- ▶ **Saugen Sie keine heißen oder brennenden Stäube und nicht in explosionsgefährdeten Räumen.** Stäube können sich entzünden oder explodieren.

## Produkt- und Leistungsbeschreibung

### Bestimmungsgemäßer Gebrauch

Der Sauger ist bestimmt zum Aufsaugen und Absaugen von nicht gesundheitsgefährdenden, trockenen Stoffen.

Der Sauger ist ausschließlich für den Haushalts- und Hausgebrauch bestimmt.

### Abgebildete Komponenten

Die Nummerierung der abgebildeten Komponenten bezieht sich auf die Darstellung des Saugers auf den Grafikseiten.

- (1) Entriegelungstaste für Staubbehälter
- (2) Ein-Aus-Taste
- (3) Akku-Ladezustandsanzeige
- (4) Akku<sup>A)</sup>
- (5) Motorgehäuse
- (6) Staubbehälter
- (7) Verlängerungsrohr
- (8) Fugendüse
- (9) Bürste
- (10) Halter für Fugendüse/Bürste
- (11) Bodendüse
- (12) Akku-Entriegelungstaste<sup>A)</sup>
- (13) flexibles Verlängerungsrohr<sup>A)</sup>
- (14) Grobschmutzfilter
- (15) Gehäusesteg am Grobschmutzfilter
- (16) Feinstaubfilter

A) **Abgebildetes oder beschriebenes Zubehör gehört nicht zum Standard-Lieferumfang. Das vollständige Zubehör finden Sie in unserem Zubehörprogramm.**

## Technische Daten

Akku-Trockensauger	UniversalVac 18	
Sachnummer	3 603 CB9 1..	
Behältervolumen (Brutto)	l	0,5
max. Unterdruck (Turbine)	kPa	8,8
max. Durchflussmenge (Turbine)	m <sup>3</sup> /min	1,7
Gewicht entsprechend EPTA-Procedure 01:2014	kg	1,3
erlaubte Umgebungstemperatur		
– beim Laden	°C	0...+45
– beim Betrieb <sup>A)</sup> und bei Lagerung	°C	-20...+50
empfohlene Akkus	PBA 18V...V- PBA 18V...W-	
empfohlene Ladegeräte	AL 22.. CV AL 18.. CV	

A) eingeschränkte Leistung bei Temperaturen <0 °C  
Technische Daten ermittelt mit Akku aus Lieferumfang.

## Montage

### Akku laden

► **Benutzen Sie nur die auf der Zubehöreseite aufgeführten Ladegeräte.** Nur diese Ladegeräte sind auf den bei Ihrem Sauger verwendeten Li-Ionen-Akku abgestimmt.

**Hinweis:** Der Akku wird teilgeladen ausgeliefert. Um die volle Leistung des Akkus zu gewährleisten, laden Sie vor dem ersten Einsatz den Akku vollständig im Ladegerät auf.

Der Li-Ionen-Akku kann jederzeit aufgeladen werden, ohne die Lebensdauer zu verkürzen. Eine Unterbrechung des Ladevorganges schädigt den Akku nicht.

Der Li-Ionen-Akku ist durch die „Electronic Cell Protection (ECP)“ gegen Tiefentladung geschützt. Bei entladenerm Akku wird der Akku-Sauger durch eine Schutzschaltung abgeschaltet.

Der Akku muss zum Laden aus dem Sauger entnommen werden.

► **Drücken Sie nach dem automatischen Abschalten des Saugers nicht weiter auf die Ein-Aus-Taste.** Der Akku kann beschädigt werden.

Der Akku ist mit einer NTC-Temperaturüberwachung ausgestattet, welche ein Aufladen nur im Temperaturbereich zwischen 0 °C und 45 °C zulässt. Dadurch wird eine hohe Akku-Lebensdauer erreicht.

Eine wesentlich verkürzte Betriebszeit nach der Aufladung zeigt an, dass der Akku verbraucht ist und ersetzt werden muss.

Beachten Sie die Hinweise zur Entsorgung.

### Akku-Ladezustandsanzeige

Die Akku-Ladezustandsanzeige (3) zeigt bei vollständig gedrückter Ein-Aus-Taste (2) für einige Sekunden den Ladezustand des Akkus an und besteht aus 3 grünen LED.

LED	Kapazität
Dauerlicht 3 x Grün	≥ 66 %
Dauerlicht 2 x Grün	33 – 66 %
Dauerlicht 1 x Grün	11 – 33 %
langsam Blinklicht 1 x Grün	≤ 10 %

### Akku einsetzen und entnehmen

► **Wenden Sie beim Einsetzen des Akkus keine Gewalt an.** Der Akku ist so konstruiert, dass er nur in der richtigen Position in den Sauger eingesteckt werden kann.

– Schieben Sie den geladenen Akku (4) in den Sauger, bis er spürbar einrastet und sicher verriegelt ist.

– Zum Entnehmen des Akkus (4) drücken Sie die Entriegelungstaste (12) am Akku und ziehen ihn wie im Bild gezeigt aus dem Sauger (siehe Bild A). **Wenden Sie dabei keine Gewalt an.**

### Saugzubehör montieren (siehe Bild B)

► **Entfernen Sie den Akku, bevor Sie den Sauger warten oder reinigen, Geräteeinstellungen vornehmen, Zubehöerteile wechseln oder den Sauger aufbewahren.** Diese Vorsichtsmaßnahme verhindert den unbeabsichtigten Start des Saugers.

Das Saugzubehör kann direkt mit dem Staubbehälter (6) zusammengesteckt werden.

Die Kombinationsmöglichkeiten der verschiedenen Saugzubehöerteile entnehmen Sie der Abbildung.

– Stecken Sie die Saugzubehöerteile fest in den Anschluss am Staubbehälter (6) und ineinander.

## Betrieb

- ▶ **Entfernen Sie den Akku, bevor Sie den Sauger warten oder reinigen, Geräteeinstellungen vornehmen, Zubehörteile wechseln oder den Sauger aufbewahren.** Diese Vorsichtsmaßnahme verhindert den unbeabsichtigten Start des Saugers.

### Inbetriebnahme

- ▶ **Stellen Sie vor dem Saugen sicher, dass die Filtereinheit fest montiert ist.**
- ▶ **Verwenden Sie nur einen unbeschädigten Filter (keine Risse, keine Löcher etc.). Wechseln Sie einen beschädigten Filter sofort aus.**

### Ein-/Ausschalten

- Zum **Einschalten** des Saugers drücken Sie die Ein-Aus-Taste **(2)**.
- Zum **Ausschalten** des Saugers drücken Sie erneut die Ein-Aus-Taste **(2)**.

## Wartung und Service

### Wartung und Reinigung

- ▶ **Entfernen Sie den Akku, bevor Sie den Sauger warten oder reinigen, Geräteeinstellungen vornehmen, Zubehörteile wechseln oder den Sauger aufbewahren.** Diese Vorsichtsmaßnahme verhindert den unbeabsichtigten Start des Saugers.
- ▶ **Halten Sie den Sauger und die Lüftungsschlitze sauber, um gut und sicher zu arbeiten.**
  - Reinigen Sie das Gehäuse des Saugers von Zeit zu Zeit mit einem feuchten Tuch.
  - Reinigen Sie verschmutzte Ladekontakte mit einem trockenen Tuch.

### Staubbehälter reinigen (siehe Bilder C1 – C2)

Reinigen Sie den Staubbehälter **(6)** nach jedem Gebrauch, um die optimale Leistungsfähigkeit des Saugers zu erhalten.

- Halten Sie den Sauger leicht nach unten, damit beim Öffnen des Saugers der Staub nicht aus dem Staubbehälter fallen kann.
- Drücken Sie auf die Entriegelungstaste **(1)** und nehmen Sie den Staubbehälter **(6)** vom Motorgehäuse **(5)** ab.
- Schütteln Sie den Staubbehälter **(6)** über einem geeigneten Abfallbehälter aus.
- Falls erforderlich, reinigen Sie die Filter (siehe „Filter reinigen (siehe Bilder D1 – D4)“, Seite 8).
- Hängen Sie danach den Staubbehälter unten in das Motorgehäuse ein und lassen Sie dann den Staubbehälter unter leichtem Druck hörbar einrasten.

### Filter reinigen (siehe Bilder D1 – D4)

Der Feinstaubfilter **(16)** darf nicht nass gereinigt werden.

- Halten Sie den Sauger leicht nach unten, damit beim Öffnen des Saugers der Staub nicht aus dem Staubbehälter fallen kann.

- Drücken Sie auf die Entriegelungstaste **(1)** und nehmen Sie den Staubbehälter **(6)** vom Motorgehäuse **(5)** ab.
- Bürsten Sie den Grobschmutzfilter **(14)** ab.
- Ziehen Sie die Filtereinheit (Grobschmutzfilter **(14)** und Feinstaubfilter **(16)**) am Gehäusesteg **(15)** vom Motorgehäuse ab.
- Ziehen Sie den Feinstaubfilter **(16)** aus dem Grobschmutzfilter **(14)**.
- Drücken Sie den Feinstaubfilter **(16)** an den Längsseiten leicht zusammen und klopfen Sie ihn vorsichtig über einem geeigneten Abfallbehälter aus. Bei Bedarf bürsten Sie die Lamellen des Feinstaubfilters mit einer weichen Bürste ab.
- Der Zusammenbau erfolgt in umgekehrter Reihenfolge.

### Störungen

Überprüfen Sie bei ungenügender Saugleistung:

- Ist der Staubbehälter **(6)** voll?
  - ▷ (siehe „Staubbehälter reinigen (siehe Bilder C1 – C2)“, Seite 8)
- Sind die Filter **(14)/(16)** mit Staub zugesetzt?
  - ▷ (siehe „Filter reinigen (siehe Bilder D1 – D4)“, Seite 8)
- Ist der Ladezustand des Akkus **(4)** zu gering?
  - ▷ (siehe „Akku laden“, Seite 7)

Regelmäßiges Entleeren des Staubbehälters und Reinigen der Filter gewährleistet eine optimale Saugleistung.

Wird die Saugleistung danach nicht erreicht, ist der Sauger dem Kundendienst zuzuführen.

### Kundendienst und Anwendungsberatung

Der Kundendienst beantwortet Ihre Fragen zu Reparatur und Wartung Ihres Produkts sowie zu Ersatzteilen. Explosionszeichnungen und Informationen zu Ersatzteilen finden Sie auch unter: **www.bosch-pt.com**

Das Bosch-Anwendungsberatungs-Team hilft Ihnen gerne bei Fragen zu unseren Produkten und deren Zubehör.

Geben Sie bei allen Rückfragen und Ersatzteilbestellungen bitte unbedingt die 10-stellige Sachnummer laut Typenschild des Produkts an.

#### Deutschland

Robert Bosch Power Tools GmbH  
Servicezentrum Elektrowerkzeuge  
Zur Luhne 2

37589 Kalefeld – Willershausen

Unter [www.bosch-pt.de](http://www.bosch-pt.de) können Sie online Ersatzteile bestellen oder Reparaturen anmelden.

Kundendienst: Tel.: (0711) 40040480

Fax: (0711) 40040481

E-Mail: [Servicezentrum.Elektrowerkzeuge@de.bosch.com](mailto:Servicezentrum.Elektrowerkzeuge@de.bosch.com)

Anwendungsberatung:

Tel.: (0711) 40040480

Fax: (0711) 40040482

E-Mail: [kundenberatung.ew@de.bosch.com](mailto:kundenberatung.ew@de.bosch.com)

#### Österreich

Unter [www.bosch-pt.at](http://www.bosch-pt.at) können Sie online Ersatzteile bestellen.



Tel.: (01) 797222010  
 Fax: (01) 797222011  
 E-Mail: service\_elektrowerkzeuge@at.bosch.com

#### Schweiz

Unter [www.bosch-pt.com/ch/de](http://www.bosch-pt.com/ch/de) können Sie online Ersatzteile bestellen.

Tel.: (044) 8471511  
 Fax: (044) 8471551  
 E-Mail: Aftersales.Service@de.bosch.com

#### Luxemburg

Tel.: +32 2 588 0589  
 Fax: +32 2 588 0595  
 E-Mail: outillage.gereedschap@be.bosch.com

#### Transport

Die enthaltenen Li-Ionen-Akkus unterliegen den Anforderungen des Gefahrgutrechts. Die Akkus können durch den Benutzer ohne weitere Auflagen auf der Straße transportiert werden.

Beim Versand durch Dritte (z.B.: Lufttransport oder Spedition) sind besondere Anforderungen an Verpackung und Kennzeichnung zu beachten. Hier muss bei der Vorbereitung des Versandstückes ein Gefahrgut-Experte hinzugezogen werden.

Versenden Sie Akkus nur, wenn das Gehäuse unbeschädigt ist. Kleben Sie offene Kontakte ab und verpacken Sie den Akku so, dass er sich nicht in der Verpackung bewegt. Bitte beachten Sie auch eventuelle weiterführende nationale Vorschriften.

#### Entsorgung



Sauger, Akkus, Zubehör und Verpackungen sollen einer umweltgerechten Wiederverwertung zugeführt werden.



Werfen Sie Sauger und Akkus/Batterien nicht in den Hausmüll!

#### Nur für EU-Länder:

Gemäß der europäischen Richtlinie 2012/19/EU müssen nicht mehr gebrauchsfähige Sauger und gemäß der europäischen Richtlinie 2006/66/EG müssen defekte oder verbrauchte Akkus/Batterien getrennt gesammelt und einer umweltgerechten Wiederverwendung zugeführt werden.

#### Akkus/Batterien:

##### Li-Ion:

Bitte beachten Sie die Hinweise im Abschnitt Transport (siehe „Transport“, Seite 9).

## English

### Safety information for vacuum cleaners



**Read all the safety information and instructions.** Failure to observe the safety information and follow instructions may result in electric shock, fire and/or serious injury.

**Save all warnings and instructions for future reference.**

► **This vacuum cleaner is not intended for use by children or persons with physical, sensory or mental impairments. It should not be used by persons who have insufficient experience and knowledge.** Otherwise, there is a risk of operating errors and injuries.

► **Supervise children.** This will ensure that children do not play with the vacuum cleaner.

**⚠ WARNING Do not vacuum any harmful substances, e.g. beech or oak wood dust, rock dust or asbestos.** These substances are considered carcinogenic. Make sure you inform yourself about the applicable regulations/laws on how to handle harmful types of dust in your country.

► **Only use the vacuum cleaner if you have been adequately informed about how to use it.** Thorough instruction on how to use the equipment prevents accidental misuse and injuries.

**⚠ WARNING The vacuum cleaner is only suitable for vacuuming dry substances.** The penetration of liquids increases the risk of an electric shock.

► **NOTE: The vacuum cleaner must only be used and stored indoors.** The penetration of rain or moisture into the top of the vacuum cleaner increases the risk of electric shock.

► **Ensure that the workplace is well ventilated.**

► **The vacuum cleaner should be repaired exclusively by a qualified professional using only genuine spare parts.** This will ensure that the safety of the vacuum cleaner is maintained.

► **Before using the equipment for the first time, check that the vacuum hose is in perfect condition. Leave**

**the vacuum hose fitted to the vacuum cleaner while doing this so that no dust escapes accidentally.** Otherwise, you may end up inhaling dust particles.

- ▶ **Do not clean the vacuum cleaner by spraying a jet of water directly at it.** Water entering the top of the vacuum cleaner will increase the risk of electric shock.
- ▶ **In case of damage and improper use of the battery, vapours may be emitted.** Ensure the area is well-ventilated and seek medical attention should you experience any adverse effects. The vapours may irritate the respiratory system.
- ▶ **If used incorrectly, liquid may be ejected from the battery; avoid contact. If contact accidentally occurs, rinse off with water. If the liquid comes into contact with your eyes, seek additional medical attention.** Liquid ejected from the battery may cause irritation or burns.
- ▶ **The battery can be damaged by pointed objects such as nails or screwdrivers or by force applied externally.** An internal short circuit may occur, causing the battery to burn, smoke, explode or overheat.
- ▶ **When the battery is not in use, keep it away from paper clips, coins, keys, nails, screws or other small metal objects that could make a connection from one terminal to another.** A short circuit between the battery terminals may cause burns or a fire.
- ▶ **Do not open the battery.** There is a risk of short-circuiting.



**Protect the battery against heat, e.g. against continuous intense sunlight, fire, water, and moisture.** There is a risk of explosion.



- ▶ **Only use the battery with products from the manufacturer.** This is the only way in which you can protect the battery against dangerous overload.
- ▶ **Do not vacuum hot or burning dust or in potentially explosive areas.** Dust can easily ignite or explode.

## Product description and specifications

### Intended use

The vacuum cleaner is intended for vacuuming dry materials that are not harmful to health.

The vacuum cleaner is intended only for household and domestic use.

### Product features

The numbering of the product features refers to the representation of the vacuum cleaner on the graphic pages.

- (1) Release button for dust container
- (2) On/off button
- (3) Battery charge indicator
- (4) Battery <sup>A)</sup>

- (5) Motor housing
- (6) Dust container
- (7) Extension tube
- (8) Crevice nozzle
- (9) Brush
- (10) Holder for crevice nozzle/brush
- (11) Floor nozzle
- (12) Battery release button<sup>A)</sup>
- (13) Flexible extension tube <sup>A)</sup>
- (14) Coarse dirt filter
- (15) Housing wall on the coarse dirt filter
- (16) Fine dust filter

A) **Accessories shown or described are not included with the product as standard. You can find the complete selection of accessories in our accessories range.**

### Technical data

Cordless dry vacuum cleaner	UniversalVac 18	
Article number		<b>3 603 CB9 1..</b>
Container volume (gross)	l	0.5
Max. vacuum (turbine)	kPa	8.8
Max. flow rate (turbine)	m <sup>3</sup> /min	1.7
Weight according to EPTA-Procedure 01:2014	kg	1.3
Permitted ambient temperature		
– while charging	°C	0 to +45
– during operation <sup>A)</sup> and during storage	°C	–20 to +50
Recommended batteries		PBA 18V...V- PBA 18V...W-
Recommended chargers		AL 22.. CV AL 18.. CV

A) Limited performance at temperatures < 0 °C

Technical data determined using the battery that comes with the product.

## Fitting

### Charging the battery

- ▶ **Use only the chargers listed on the accessories page.**

Only these chargers are compatible with the lithium-ion battery in your vacuum cleaner.

**Note:** The battery is supplied partially charged. To ensure full battery capacity, fully charge the battery in the charger before using your power tool for the first time.

The lithium-ion battery can be charged at any time without reducing its service life. Interrupting the charging process does not damage the battery.

The lithium-ion battery is protected against deep discharge by the Electronic Cell Protection (ECP). A protective circuit

switches the cordless dust extractor off when the battery is drained.

The battery must be removed from the vacuum cleaner to charge it.

- ▶ **Do not continue to press the on/off button after the vacuum cleaner has automatically switched itself off.** This can damage the battery.

The battery features NTC temperature monitoring, which only permits charging in a temperature range between 0 °C and 45 °C. This achieves a long battery life.

A significantly reduced operating time after charging indicates that the battery has deteriorated and must be replaced. Follow the instructions on correct disposal.

#### Battery charge indicator

When the on/off switch (2) is pressed in completely, the battery charge indicator (3) indicates the battery's state of charge for several seconds. The indicator consists of three green LEDs.

LED	Capacity
Continuous lighting 3 x green	≥ 66%
Continuous lighting 2 x green	33–66%
Continuous lighting 1 x green	11–33%
Slowly flashing light 1 x green	≤ 10%

#### Inserting and Removing the Battery

- ▶ **Do not use force to insert the battery.** The battery is designed in such a way that it can only be inserted into the vacuum cleaner when it is in the right position.
- Insert the charged battery (4) into the vacuum cleaner until you feel it engage and it is securely locked in place.
- To remove the battery (4), press the release button (12) on the battery and pull it out of the vacuum cleaner as shown in the image (see figure A). **Do not use force to do this.**

#### Fitting the vacuum cleaner accessories (see figure B)

- ▶ **Remove the battery before cleaning or performing maintenance on the dust extractor, making tool adjustments, changing accessories or placing the dust extractor in storage.** This safety measure prevents the dust extractor from being started accidentally.

The vacuum cleaner accessories can be directly connected with the dust container (6).

See the illustration for the different ways of combining the vacuum cleaner accessories.

- Insert the individual vacuum cleaner accessories firmly into the connection on the dust container (6) and into one another.

## Operation

- ▶ **Remove the battery before cleaning or performing maintenance on the dust extractor, making tool ad-**

**justments, changing accessories or placing the dust extractor in storage.** This safety measure prevents the dust extractor from being started accidentally.

#### Start-up

- ▶ **Before extraction, ensure that the filter unit is securely fitted.**
- ▶ **Do not use damaged filters (e.g. no cracks, small holes, etc.). Replace any damaged filters immediately.**

#### Switching on/off

- To **switch on** the vacuum cleaner, press the on/off button (2).
- To **switch off** the vacuum cleaner, press the on/off button (2) again.

## Maintenance and Servicing

#### Maintenance and cleaning

- ▶ **Remove the battery before cleaning or performing maintenance on the dust extractor, making tool adjustments, changing accessories or placing the dust extractor in storage.** This safety measure prevents the dust extractor from being started accidentally.
- ▶ **To ensure safe and efficient operation, always keep the dust extractor and the ventilation slots clean.**
  - Clean the housing of the vacuum cleaner occasionally with a damp cloth.
  - Clean dirty charging contacts using a dry cloth.

#### Cleaning the Dust Container (see figures C1–C2)

- Clean the dust container (6) after each use in order to ensure that the vacuum cleaner continues to perform optimally.
- Hold the vacuum cleaner down slightly so that dust cannot fall out of the dust container when the vacuum cleaner is opened.
  - Press the release button (1) and remove the dust container (6) from the motor housing (5).
  - Shake out the dust container (6) over a suitable waste bin.
  - If necessary, clean the filters (see "Cleaning the filters (see figures D1 – D4)", page 11).
  - Then fit the dust container into the bottom of the motor housing and apply light pressure to the dust container until you hear it click into place.

#### Cleaning the filters (see figures D1 – D4)

The fine dust filter (16) must not be wet cleaned.

- Hold the vacuum cleaner down slightly so that dust cannot fall out of the dust container when the vacuum cleaner is opened.
- Press the release button (1) and remove the dust container (6) from the motor housing (5).
- Brush the coarse dirt filter (14).

- Pull the filter unit (coarse dirt filter **(14)** and fine dust filter **(16)**) by the housing wall **(15)** away from the motor housing.
- Pull the fine dust filter **(16)** out of the coarse dirt filter **(14)**.
- Gently push the fine dust filter **(16)** together along the long sides and carefully tap it over a suitable waste bin. If necessary, brush the flaps of the fine dust filter with a soft brush.
- To assemble, perform the same steps in reverse order.

### Faults

If the suction power is insufficient, check:

- Is the dust container **(6)** full?
  - ▷ (see "Cleaning the Dust Container (see figures **C1**–**C2**)", page 11)
- Are the filters **(14)**/**(16)** clogged with dust?
  - ▷ (see "Cleaning the filters (see figures **D1** – **D4**)", page 11)
- Is the battery's state of charge **(4)** too low?
  - ▷ (see "Charging the battery", page 10)

Regularly emptying the dust container and cleaning the filters will ensure optimum suction power.

If suction power is still not sufficient, take the vacuum cleaner to the after-sales service.

### After-sales service and advice on using products

Our after-sales service can answer questions concerning product maintenance and repair, as well as spare parts. You can find exploded drawings and information on spare parts at: [www.bosch-pt.com](http://www.bosch-pt.com)

The Bosch product use advice team will be happy to help you with any questions about our products and their accessories.

In all correspondence and spare parts orders, please always include the 10-digit article number given on the type plate of the product.

#### Great Britain

Robert Bosch Ltd. (B.S.C.)  
P.O. Box 98  
Broadwater Park  
North Orbital Road  
Denham Uxbridge  
UB 9 5HJ

At [www.bosch-pt.co.uk](http://www.bosch-pt.co.uk) you can order spare parts or arrange the collection of a product in need of servicing or repair.

Tel. Service: (0344) 7360109

E-Mail: [boschservicecentre@bosch.com](mailto:boschservicecentre@bosch.com)

#### Ireland

Origo Ltd.  
Unit 23 Magna Drive  
Magna Business Park  
City West  
Dublin 24

Tel. Service: (01) 4666700

Fax: (01) 4666888

### Australia, New Zealand and Pacific Islands

Robert Bosch Australia Pty. Ltd.

Power Tools

Locked Bag 66

Clayton South VIC 3169

Customer Contact Center

Inside Australia:

Phone: (01300) 307044

Fax: (01300) 307045

Inside New Zealand:

Phone: (0800) 543353

Fax: (0800) 428570

Outside AU and NZ:

Phone: +61 3 95415555

[www.bosch-pt.com.au](http://www.bosch-pt.com.au)

[www.bosch-pt.co.nz](http://www.bosch-pt.co.nz)

### Republic of South Africa

#### Customer service

Hotline: (011) 6519600

#### Gauteng – BSC Service Centre

35 Roper Street, New Centre

Johannesburg

Tel.: (011) 4939375

Fax: (011) 4930126

E-mail: [bsctools@icon.co.za](mailto:bsctools@icon.co.za)

#### KZN – BSC Service Centre

Unit E, Almar Centre

143 Crompton Street

Pinetown

Tel.: (031) 7012120

Fax: (031) 7012446

E-mail: [bsc.dur@za.bosch.com](mailto:bsc.dur@za.bosch.com)

#### Western Cape – BSC Service Centre

Democracy Way, Prosperity Park

Milnerton

Tel.: (021) 5512577

Fax: (021) 5513223

E-mail: [bsc@zsd.co.za](mailto:bsc@zsd.co.za)

#### Bosch Headquarters

Midrand, Gauteng

Tel.: (011) 6519600

Fax: (011) 6519880

E-mail: [rbsa-hq.pts@za.bosch.com](mailto:rbsa-hq.pts@za.bosch.com)

### Transport

The contained lithium-ion batteries are subject to the Dangerous Goods Legislation requirements. The batteries are suitable for road-transport by the user without further restrictions.

When shipping by third parties (e.g.: by air transport or forwarding agency), special requirements on packaging and labelling must be observed. For preparation of the item being shipped, consulting an expert for hazardous material is required.

Dispatch battery packs only when the housing is undamaged. Tape or mask off open contacts and pack up the battery in such a manner that it cannot move around in the packaging. Please also observe the possibility of more detailed national regulations.

### Disposal



Dust extractors, batteries, accessories and packaging should be sorted for environmentally friendly recycling.



Do not dispose of dust extractors or battery packs/batteries with household waste.

### Only for EU countries:

According to European Directive 2012/19/EU, dust extractors that are no longer usable, and according to European Directive 2006/66/EC, defective or used battery packs/batteries, must be collected separately and disposed of in an environmentally correct manner.

### Battery packs/batteries:

#### Li-ion:

Please observe the notes in the section on transport (see "Transport", page 12).

## Français

### Consignes de sécurité pour les aspirateurs



**Lisez attentivement toutes les instructions et consignes de sécurité.** Le non-respect des instructions et consignes de sécurité peut provoquer un choc électrique, un incendie et/ou entraîner de graves blessures.

**Conservez tous les avertissements et toutes les instructions pour pouvoir s'y reporter ultérieurement.**

- ▶ **Cet aspirateur n'est pas conçu pour être utilisé par des enfants ni par des personnes souffrant d'un handicap physique, sensoriel ou mental ou manquant d'expérience ou de connaissances.** Il y a sinon risque de blessures et d'utilisation inappropriée.

- ▶ **Ne laissez pas les enfants sans surveillance.** Faites en sorte que les enfants ne jouent pas avec l'aspirateur.

### ⚠ AVERTISSEMENT

**N'aspirez pas de matières nuisibles à la santé, p. ex. des poussières de hêtre ou de chêne, des poussières minérales, de l'amiante.** Ces matières sont considérées comme cancérigènes. Informez-vous sur la législation en vigueur dans votre pays concernant la manipulation des poussières nocives à la santé.

- ▶ **Ne mettez en marche l'aspirateur qu'après vous être suffisamment informé sur son utilisation.** Une initiation approfondie sur son utilisation réduit le risque de mauvaise manipulation et de blessure.

### ⚠ AVERTISSEMENT

**L'aspirateur est seulement conçu pour l'aspiration de matières sèches.** La pénétration de liquides dans l'appareil ou tout contact avec des liquides augmente le risque de choc électrique.

- ▶ **ATTENTION ! L'aspirateur n'est conçu que pour être utilisé et rangé en intérieur.** La pénétration d'eau de pluie ou d'humidité dans la partie supérieure de l'aspirateur augmente le risque de choc électrique.
- ▶ **Veillez à bien aérer la zone de travail.**
- ▶ **Ne confiez la réparation de l'aspirateur qu'à un professionnel qualifié utilisant seulement des pièces de rechange d'origine.** Ceci est indispensable pour préserver la sécurité de fonctionnement de l'aspirateur.
- ▶ **Avant de mettre en marche l'aspirateur, assurez-vous du bon état du tuyau d'aspiration. Laissez alors le tuyau d'aspiration raccordé à l'aspirateur pour éviter que de la poussière ne sorte involontairement.** Vous risqueriez sinon d'aspirer de la poussière.
- ▶ **Ne dirigez jamais un jet d'eau directement sur l'aspirateur pour le nettoyer.** Toute pénétration d'eau à l'intérieur de la partie supérieure de l'aspirateur augmente le risque de choc électrique.
- ▶ **Si l'accu est endommagé ou utilisé de manière non conforme, des vapeurs peuvent s'échapper.** Ventilez le local et consultez un médecin en cas de malaise. Les vapeurs peuvent entraîner des irritations des voies respiratoires.
- ▶ **En cas d'utilisation inappropriée, du liquide peut suinter de l'accu. Évitez tout contact avec ce liquide. En cas de contact accidentel, rincez abondamment à l'eau. Si le liquide entre en contact avec les yeux, consultez en plus un médecin dans les meilleurs délais.** Le liquide qui s'échappe de l'accu peut causer des irritations ou des brûlures.
- ▶ **Les objets pointus comme un clou ou un tournevis et le fait d'exercer une force extérieure sur le boîtier risque d'endommager l'accu.** Il peut en résulter un court-circuit interne et l'accu risque de s'enflammer, de dégager des fumées, d'exploser ou de surchauffer.

- ▶ **Lorsque l'accu n'est pas utilisé, le tenir à l'écart de tout objet métallique (trombones, pièces de monnaie, clés, clous, vis ou autres objets de petite taille) susceptible de créer un court-circuit entre les contacts.** Le court-circuitage des contacts d'un accu peut causer des brûlures ou causer un incendie.

- ▶ **N'ouvrez pas l'accu.** Risque de court-circuit.



**Conservez l'accu à l'abri de la chaleur (ensoleillement direct, flamme), de l'eau et de l'humidité.** Il y a sinon risque d'explosion.



- ▶ **N'utilisez l'accu qu'avec des produits du fabricant.** Tout risque de surcharge dangereuse sera alors exclu.
- ▶ **N'aspirez pas de poussières très chaudes ou incandescentes et n'utilisez pas l'aspirateur dans des locaux à atmosphère explosive.** Les poussières risquent de s'enflammer ou d'exploser.

## Description des prestations et du produit

### Utilisation conforme

L'aspirateur est conçu pour l'aspiration de matières sèches non nuisibles à la santé.

L'aspirateur n'est destiné qu'à un usage domestique et à l'intérieur d'habitations.

### Éléments constitutifs

La numérotation des éléments se réfère à la représentation de l'aspirateur dans les pages graphiques.

- (1) Touche de déverrouillage pour bac de récupération des poussières
  - (2) Touche Marche/Arrêt
  - (3) Indicateur de niveau de charge de l'accu
  - (4) Accu <sup>A)</sup>
  - (5) Carter moteur
  - (6) Bac à poussière
  - (7) Tube prolongateur
  - (8) Suceur droit
  - (9) Brosse
  - (10) Support pour suceur droit / brosse
  - (11) Suceur pour sols
  - (12) Touche de déverrouillage d'accu <sup>A)</sup>
  - (13) Tuyau rallonge <sup>A)</sup>
  - (14) Filtre grossier
  - (15) Bossage sur filtre grossier
  - (16) Filtre à poussière fine
- A) **Les accessoires décrits ou illustrés ne sont pas tous compris dans la fourniture. Vous trouverez les accessoires complets dans notre gamme d'accessoires.**

## Caractéristiques techniques

Aspirateur à poussière sans fil	UniversalVac 18	
Référence		<b>3 603 CB9 1..</b>
Contenance (brute) de la cuve	l	0,5
Dépression maxi (turbine)	kPa	8,8
Débit maxi (turbine)	m <sup>3</sup> /min	1,7
Poids suivant EPTA-Procédure 01:2014	kg	1,3
Températures ambiantes autorisées		
- pendant la charge	°C	0... +45
- pendant le fonctionnement <sup>tA)</sup> et pour le stockage	°C	- 20... +50
Accus recommandés		PBA 18V...V- PBA 18V...W-
Chargeurs recommandés		AL 22.. CV AL 18.. CV

A) Performances réduites à des températures <0 °C  
Caractéristiques techniques déterminées avec l'accu fourni.

## Montage

### Recharge de l'accu

- ▶ **N'utilisez que les chargeurs indiqués à la page Accessoires.** Seuls ces chargeurs sont adaptés à l'accu Lithium-Ion utilisé dans votre aspirateur.

**Remarque :** L'accu est fourni partiellement chargé. Pour que l'accu soit pleinement performant, chargez-le complètement dans le chargeur avant la première utilisation.

L'accu Lithium-ion peut être rechargé à tout moment, sans que sa durée de vie n'en soit réduite. Le fait d'interrompre le processus de charge n'endommage pas l'accu.

L'accu Lithium-Ion est protégé contre une décharge complète par l'électronique de protection des cellules (ECP). Quand l'accu est déchargé, un circuit de protection désactive automatiquement l'aspirateur sans-fil.

Pour être rechargé, l'accu doit être retiré de l'aspirateur.

- ▶ **Après une désactivation automatique de l'aspirateur, n'essayez pas de le remettre en marche en actionnant l'interrupteur Marche/Arrêt.** L'accu risquerait d'être endommagé.

Une surveillance de température avec sonde CTN fait en sorte que l'aspirateur ne puisse être rechargé que dans la plage de température allant de 0 °C à 45 °C. Il en résulte une plus longue durée de vie pour l'accu.

Une baisse notable de l'autonomie de l'accu au fil des recharges effectuées indique que l'accu est arrivé en fin de vie et qu'il doit être remplacé.

Respectez les indications concernant l'élimination.

### Indicateur de niveau de charge de l'accu

L'indicateur de niveau de charge de l'accu (3) indique pendant quelques secondes l'état de charge de l'accu lorsque

l'on enfonce complètement l'interrupteur Marche/Arrêt (2). Il consiste en trois LED vertes.

LED	Capacité
Lumière permanente 3 x verte	≥ 66 %
Lumière permanente 2 x verte	33 – 66 %
Lumière permanente 1 x verte	11 – 33 %
Lumière clignotante lente 1 x verte	≤ 10 %

### Montage et démontage de l'accu

- ▶ **Ne pas forcer pour insérer l'accu.** L'accu est conçu de façon à ne pouvoir être introduit dans l'aspirateur que dans la position correcte.
- Insérez l'accu chargé (4) dans l'aspirateur jusqu'à ce qu'il s'enclenche de façon perceptible.
- Pour retirer l'accu (4), appuyez sur la touche de déverrouillage (12) de l'accu et sortez ce dernier de l'aspirateur (voir figure A). **Ne forcez pas.**

### Montage des accessoires d'aspiration (voir figure B)

- ▶ **Retirez l'accu avant de nettoyer l'aspirateur, d'effectuer des réglages, de changer d'accessoire ou de ranger l'aspirateur.** Cette mesure de précaution prévient toute mise en marche intempestive de l'aspirateur.

Les accessoires d'aspiration peuvent être fixés directement sur le bac à poussière (6).

La figure montre les différentes possibilités de combinaison des accessoires.

- Emboîtez fermement les accessoires d'aspiration sur le bac à poussière (6).

### Utilisation

- ▶ **Retirez l'accu avant de nettoyer l'aspirateur, d'effectuer des réglages, de changer d'accessoire ou de ranger l'aspirateur.** Cette mesure de précaution prévient toute mise en marche intempestive de l'aspirateur.

### Mise en marche

- ▶ **Avant d'aspirer, assurez-vous que l'unité de filtrage est correctement montée.**
- ▶ **Assurez-vous que le filtre est en parfait état (sans fissures, petits trous, etc.). Remplacez aussitôt le filtre s'il est endommagé.**

### Mise en marche/arrêt

- Pour **mettre en marche** l'aspirateur, actionnez la touche Marche / Arrêt (2).
- Pour **arrêter** l'aspirateur, actionnez à nouveau la touche Marche / Arrêt (2).

## Entretien et Service après-vente

### Nettoyage et entretien

- ▶ **Retirez l'accu avant de nettoyer l'aspirateur, d'effectuer des réglages, de changer d'accessoire ou de ranger l'aspirateur.** Cette mesure de précaution prévient toute mise en marche intempestive de l'aspirateur.

- ▶ **Toujours tenir propres l'outil électroportatif ainsi que les fentes de ventilation afin d'obtenir un travail impeccable et sûr.**

- Nettoyez de temps en temps le carter de l'aspirateur avec un chiffon humide.
- Nettoyez avec un chiffon sec les contacts de charge quand ils sont sales.

### Nettoyage du bac à poussière (voir figures C1–C2)

Pour que l'aspirateur conserve sa capacité d'aspiration maximale, nettoyez le bac à poussière (6) après chaque utilisation.

- Penchez légèrement l'aspirateur afin que la poussière présente dans le bac à poussière ne tombe pas lors de l'ouverture de l'aspirateur.
- Appuyez sur la touche de déverrouillage (1) et dégagez le bac à poussière (6) du carter moteur (5).
- Secouez le bac à poussière (6) au-dessus d'un conteneur à déchets approprié.
- Si nécessaire, nettoyez les filtres (voir « Nettoyage du filtre (voir figures D1 – D4) », Page 15).
- Positionnez en bas le bac à poussière contre le carter moteur et fixez-le en haut en exerçant une légère pression jusqu'à ce qu'il s'enclenche de façon audible.

### Nettoyage du filtre (voir figures D1 – D4)

Le filtre à poussière fine (16) ne doit pas être nettoyé avec un liquide.

- Penchez légèrement l'aspirateur afin que la poussière présente dans le bac à poussière ne tombe pas lors de l'ouverture de l'aspirateur.
- Appuyez sur la touche de déverrouillage (1) et dégagez le bac à poussière (6) du carter moteur (5).
- Brossez le filtre grossier (14).
- Dégagez l'unité de filtrage (filtre grossier (14) et filtre à poussière fine (16)) du carter moteur en la saisissant au niveau du bossage (15).
- Séparez le filtre à poussière fine (16) du filtre grossier (14).
- Pressez légèrement le filtre à poussière fine (16) sur sa longueur et videz-le au-dessus d'un conteneur à déchets approprié en le tapotant avec précaution. En cas de besoin, brossez les lamelles du filtre avec une brosse souple.
- La repose s'effectue dans l'ordre inverse.

### Dérangements

Au cas où la puissance d'aspiration est insuffisante, contrôlez les points suivants :

- Le bac à poussière **(6)** est-il plein ?
  - ▷ (voir « Nettoyage du bac à poussière (voir figures C1 – C2) », Page 15)
- Les filtres **(14)/(16)** sont-ils chargés de poussière ?
  - ▷ (voir « Nettoyage du filtre (voir figures D1 – D4) », Page 15)
- Le niveau de charge de l'accu **(4)** est-il trop faible ?
  - ▷ (voir « Recharge de l'accu », Page 14)

Un vidage régulier du bac à poussière et un nettoyage régulier des filtres permettent de toujours disposer de la capacité d'aspiration maximale.

Au cas où la puissance d'aspiration reste néanmoins insuffisante, envoyez l'aspirateur au service après-vente.

### Service après-vente et conseil utilisateurs

Notre Service après-vente répond à vos questions concernant la réparation et l'entretien de votre produit et les pièces de rechange. Vous trouverez des vues éclatées et des informations sur les pièces de rechange sur le site : [www.bosch-pt.com](http://www.bosch-pt.com)

L'équipe de conseil utilisateurs Bosch se tient à votre disposition pour répondre à vos questions concernant nos produits et leurs accessoires.

Lors de toute demande de renseignement ou commande de pièces de rechange, précisez impérativement la référence à 10 chiffres figurant sur l'étiquette signalétique du produit.

#### France

Passer votre commande de pièces détachées directement en ligne sur notre site [www.bosch-pt.fr](http://www.bosch-pt.fr).

Vous êtes un utilisateur, contactez : Le Service Clientèle Bosch Outillage Electroportatif

Tel. : 0811 360122 (coût d'une communication locale)

Fax : (01) 49454767

E-Mail : [contact.outillage-electroportatif@fr.bosch.com](mailto:contact.outillage-electroportatif@fr.bosch.com)

Vous êtes un revendeur, contactez :

Robert Bosch (France) S.A.S.

Service Après-Vente Electroportatif

126, rue de Stalingrad

93705 DRANCY Cédex

Tel. : (01) 43119006

Fax : (01) 43119033

E-Mail : [sav.outillage-electroportatif@fr.bosch.com](mailto:sav.outillage-electroportatif@fr.bosch.com)

#### Belgique, Luxembourg

Tel. : +32 2 588 0589

Fax : +32 2 588 0595

E-Mail : [outillage.gereedschap@be.bosch.com](mailto:outillage.gereedschap@be.bosch.com)

#### Suisse

Passer votre commande de pièces détachées directement en ligne sur notre site [www.bosch-pt.com/ch/fr](http://www.bosch-pt.com/ch/fr).

Tel. : (044) 8471512

Fax : (044) 8471552

E-Mail : [AfterSales.Service@de.bosch.com](mailto:AfterSales.Service@de.bosch.com)

### Transport

Les accus Lithium-ion sont soumis à la réglementation relative au transport de matières dangereuses. Pour le transport par voie routière, aucune mesure supplémentaire n'a besoin d'être prise.

Lors d'une expédition par un tiers (par ex. transport aérien ou entreprise de transport), des mesures spécifiques doivent être prises concernant l'emballage et le marquage. Pour la préparation de l'envoi, faites-vous conseiller par un expert en transport de matières dangereuses.

N'expédiez que des accus dont le boîtier n'est pas endommagé. Recouvrez les contacts non protégés et emballez l'accu de manière à ce qu'il ne puisse pas se déplacer dans l'emballage. Veuillez également respecter les réglementations supplémentaires éventuellement en vigueur.

### Élimination des déchets



Prière de rapporter l'aspirateur, les accus et les emballages dans un Centre de recyclage respectueux de l'environnement.



Ne jetez pas l'aspirateur ou les accus/piles avec les ordures ménagères !

### Seulement pour les pays de l'UE :

Conformément à la directive européenne 2012/19/CE, les équipements électriques hors d'usage, et conformément à la directive européenne 2006/66/CE, les accus/piles usagés ou défectueux doivent être collectés séparément et être recyclés en respectant l'environnement.

#### Accus/piles :

##### Li-Ion :

Veuillez respecter les indications se trouvant dans le chapitre Transport (voir « Transport », Page 16).



## Español

### Indicaciones de seguridad para aspiradores



**Lea íntegramente estas indicaciones de seguridad e instrucciones.** Las faltas de observación de las indicaciones de seguridad y de las instrucciones pueden causar descargas eléctricas, incendios y/o lesiones graves.

**Guardar todas las advertencias de peligro e instrucciones para futuras consultas.**



► **Este aspirador no está previsto para la utilización por niños y personas con limitadas capacidades físicas, sensoriales o intelectuales o con falta de experiencia y conocimientos.** En caso contrario, existe el peligro de un manejo erróneo y lesiones.

► **Vigile los niños.** Así se asegura, que los niños no jueguen con el aspirador.

**⚠ ADVERTENCIA** No aspire ninguna sustancia perjudicial para la salud, p. ej. polvo de haya o de roble, polvo de piedra, amianto. Estas sustancias son cancerígenas. Infórmese sobre las reglamentaciones / leyes vigentes sobre el manejo de polvos nocivos en su país.

► **Utilice el aspirador solamente si ha recibido suficiente información para el uso.** Una instrucción exhaustiva reduce el riesgo de un manejo incorrecto y lesión.

**⚠ ADVERTENCIA** El aspirador es sólo adecuado para aspirar sustancias secas. La penetración de líquidos aumenta el riesgo de una descarga eléctrica.

► **¡ATENCIÓN! El aspirador sólo se puede utilizar y guardar en espacios interiores.** La penetración de lluvia o humedad en la parte superior del aspirador aumenta el riesgo de una descarga eléctrica.

► **Observe que esté bien ventilado el puesto de trabajo.**

► **Sólo deje reparar el aspirador por personal técnico calificado y sólo con repuestos originales.** Con ello se mantiene la seguridad del aspirador.

► **Antes de la puesta en servicio, verifique el perfecto estado de la manguera de aspiración. Al hacerlo, deje montada la manguera de aspiración en el aspirador para que el polvo no se escape involuntariamente.** En caso contrario podría llegar Ud. a inspirar polvo.

► **No limpie el aspirador con un chorro de agua directo.** Puede exponerse a una descarga eléctrica si penetra agua en la parte superior del aspirador.

► **En caso de daño y uso inapropiado del acumulador pueden emanar vapores.** Ventile con aire fresco el recinto y acuda a un médico si nota alguna molestia. Los vapores pueden llegar a irritar las vías respiratorias.

► **La utilización inadecuada del acumulador puede provocar fugas de líquido. Evite el contacto con él. En caso de un contacto accidental enjuagar con abundante agua. En caso de un contacto del líquido con los ojos recurra además inmediatamente a un médico.** El líqui-

do del acumulador puede irritar la piel o producir quemaduras.

► **Mediante objetos puntiagudos, como p. ej. clavos o destornilladores, o por influjo de fuerza exterior se puede dañar el acumulador.** Se puede generar un cortocircuito interno y el acumulador puede arder, humear, explotar o sobrecalentarse.

► **Si no utiliza el acumulador, guárdelo separado de clips, monedas, llaves, clavos, tornillos o demás objetos metálicos que pudieran puentear sus contactos.** El cortocircuito de los contactos del acumulador puede causar quemaduras o un incendio.

► **No intente abrir el acumulador.** Podría provocar un cortocircuito.



**Proteja el acumulador del calor excesivo como, p. ej., de una exposición prolongada al sol, del fuego, del agua y de la humedad.**



Existe el riesgo de explosión.

► **Utilice el acumulador únicamente en productos del fabricante.** Solamente así queda protegido el acumulador contra una sobrecarga peligrosa.

► **No succione polvos calientes o ardientes y tampoco en áreas explosivas.** Los polvos se pueden inflamar o explotar.

## Descripción del producto y servicio

### Uso previsto

El aspirador está diseñado para absorber y aspirar sustancias secas no perjudiciales para la salud.

El aspirador solo debe utilizarse en el ámbito doméstico.

### Componentes principales

La numeración de los componentes está referida a la representación del aspirador en las páginas ilustradas.

- (1) Botón de extracción del depósito de polvo
- (2) Tecla de conexión/desconexión
- (3) Indicador del estado de carga del acumulador
- (4) Acumulador <sup>A)</sup>
- (5) Carcasa del motor
- (6) Recipiente de polvo
- (7) Tubo de extensión
- (8) Boquilla para ranuras
- (9) Cepillo
- (10) Soporte para cepillo/boquilla para ranuras
- (11) Boquilla para suelo
- (12) Tecla de desenclavamiento del acumulador <sup>A)</sup>
- (13) Tubo de prolongación flexible <sup>A)</sup>
- (14) Filtro para suciedad gruesa
- (15) Perfil de carcasa en el filtro de suciedad gruesa

**(16)** Filtro para polvo fino

- A) **Los accesorios descritos e ilustrados no corresponden al material que se adjunta de serie. La gama completa de accesorios opcionales se detalla en nuestro programa de accesorios.**

**Datos técnicos**

Aspirador en seco accionado por acumulador		UniversalVac 18
Número de referencia		<b>3 603 CB9 1..</b>
Capacidad bruta del depósito	l	0,5
máx. depresión (turbina)	kPa	8,8
máx. caudal (turbina)	m <sup>3</sup> /min	1,7
Peso según EPTA-Procedure 01:2014	kg	1,3
Temperatura ambiente permitida		
- durante la carga	°C	0...+45
- durante el servicio <sup>A)</sup> y en el almacenamiento	°C	-20...+50
Baterías recomendadas		PBA 18V...V- PBA 18V...W-
cargadores recomendados		AL 22.. CV AL 18.. CV

A) potencia limitada a temperaturas <0 °C

Datos técnicos determinados con el tipo de acumulador suministrado.

**Montaje****Carga del acumulador**

- **Únicamente use los cargadores que se detallan en la página con los accesorios.** Solamente estos cargadores han sido especialmente adaptados a los acumuladores de iones de litio empleados en su aspirador.

**Indicación:** El acumulador se suministra parcialmente cargado. Con el fin de obtener la plena potencia del acumulador, antes de su primer uso, cárguelo completamente en el cargador.

El acumulador de iones de litio puede recargarse siempre que se quiera, sin que ello merme su vida útil. Una interrupción del proceso de carga no afecta al acumulador.

El acumulador de iones de litio está protegido contra descarga total gracias al sistema de protección electrónica de células "Electronic Cell Protection (ECP)". En el caso de un acumulador descargado, el aspirador accionado por acumulador es desconectado por un circuito protector.

El acumulador se debe extraer del aspirador para cargarlo.

- **No siga pulsando la tecla de conexión/desconexión tras la desconexión automática del aspirador.** El acumulador podría dañarse.

El acumulador viene equipado con un sensor de temperatura NTC que solamente admite su recarga dentro del margen de

temperatura entre 0 °C y 45 °C. De esta manera se consigue una elevada vida útil del acumulador.

Si después de una recarga, el tiempo de funcionamiento del acumulador fuese muy reducido, ello es señal de que éste está agotado y deberá sustituirse.

Observe las indicaciones referentes a la eliminación.

**Indicador del estado de carga del acumulador**

El indicador de estado de carga del acumulador **(3)** indica, con la tecla de conexión/desconexión **(2)** totalmente presionada, durante unos segundos el estado de carga del acumulador y consta de 3 LEDs verdes.

Díodo luminoso (LED)	Capacidad
3 LED verde encendido	≥ 66 %
2 LED verdes encendidos	33 – 66 %
1 LED verde encendido	11 – 33 %
1 LED verde con lento parpadeo	≤ 10 %

**Montaje y desmontaje del acumulador**

- **Coloque el acumulador sin ejercer fuerza.** El acumulador se ha construido de tal manera, que sólo se puede introducir en la posición correcta en el aspirador.
- Deslice el acumulador cargado **(4)** en el aspirador, hasta que encastre perceptiblemente y quede bloqueado de forma segura.
- Para extraer el acumulador **(4)** presione la tecla de desenclavamiento **(12)** en el acumulador y retírelo del aspirador como se muestra en la figura (ver figura A). **No proceda con brusquedad.**

**Montaje de accesorios de aspiración (ver figura B)**

- **Retire el acumulador antes de realizar tareas de mantenimiento o limpieza en el aspirador, ajustes del aparato, cambiar accesorios o guardar el aspirador.** Esta medida preventiva reduce el riesgo de conectar accidentalmente el aspirador.

Los accesorios de aspiración se pueden unir directamente al contenedor de polvo **(6)**.

Consulte en la figura las combinaciones posibles de los distintos accesorios de aspiración.

- Inserte firmemente los accesorios de aspiración en el empalme del contenedor de polvo **(6)**.

**Operación**

- **Retire el acumulador antes de realizar tareas de mantenimiento o limpieza en el aspirador, ajustes del aparato, cambiar accesorios o guardar el aspirador.** Esta medida preventiva reduce el riesgo de conectar accidentalmente el aspirador.

**Puesta en marcha**

- **Antes de comenzar con la aspiración, asegúrese que la unidad de filtro esté correctamente montada.**

- **Use sólo un filtro sin daños (sin fisuras, sin agujeros pequeños, etc.). Cambie inmediatamente un filtro dañado.**

#### Interruptor de conexión/desconexión

- Para **conectar** el aspirador presione la tecla de conexión/desconexión **(2)**.
- Para **desconectar** el aspirador presione de nuevo la tecla de conexión/desconexión **(2)**.

## Mantenimiento y servicio

### Mantenimiento y limpieza

- **Retire el acumulador antes de realizar tareas de mantenimiento o limpieza en el aspirador, ajustes del aparato, cambiar accesorios o guardar el aspirador.** Esta medida preventiva reduce el riesgo de conectar accidentalmente el aspirador.
- **Siempre mantenga limpio el aspirador y las rejillas de ventilación para trabajar con eficacia y seguridad.**

- Limpie la carcasa del aspirador de vez en cuando con un paño húmedo.
- Limpie los contactos de carga sucios con un paño seco.

#### Limpieza del contenedor de polvo (ver figuras C1-C2)

Limpie el contenedor de polvo **(6)** tras cada uso, para mantener la capacidad de rendimiento óptima del aspirador.

- Sujete el aspirador levemente hacia abajo, para que no pueda caer el polvo del contenedor de polvo al abrir el aspirador.
- Presione la tecla de desbloqueo **(1)** y desmonte el contenedor de polvo **(6)** de la carcasa del motor **(5)**.
- Sacuda el contenedor de polvo **(6)** sobre un recipiente para desperdicios adecuado.
- En caso necesario, limpie los filtros (ver "Limpieza de filtros (ver figuras D1 - D4)", Página 19).
- A continuación, enganche el contenedor de polvo en la parte inferior de la carcasa del motor y luego, con una leve presión, deje encastrar perceptiblemente el contenedor de polvo.

#### Limpieza de filtros (ver figuras D1 - D4)

El filtro para polvo fino **(16)** no debe limpiarse en húmedo.

- Sujete el aspirador levemente hacia abajo, para que no pueda caer el polvo del contenedor de polvo al abrir el aspirador.
- Presione la tecla de desbloqueo **(1)** y desmonte el contenedor de polvo **(6)** de la carcasa del motor **(5)**.
- Cepille el filtro para suciedad gruesa **(14)**.
- Retire la unidad de filtro (filtro para suciedad gruesa **(14)** y filtro para polvo fino **(16)**) del perfil de la carcasa **(15)** de la carcasa del motor.
- Retire el filtro para polvo fino **(16)** del filtro para suciedad gruesa **(14)**.
- Comprima suavemente el filtro de polvo fino **(16)** a lo largo de los lados largos y golpéelo con cuidado sobre un re-

cipiente para desperdicios adecuado. En caso necesario, cepille las láminas del filtro de polvo fino con un cepillo blando.

- El ensamblaje tiene lugar en orden inverso.

#### Fallos

Si la reducción de la potencia de aspiración fuese notable:

- ¿Está lleno el contenedor de polvo **(6)**?
  - ▷ (ver "Limpieza del contenedor de polvo (ver figuras C1-C2)", Página 19)
- ¿Están obstruidos con polvo los filtros **(14)/(16)**?
  - ▷ (ver "Limpieza de filtros (ver figuras D1 - D4)", Página 19)
- ¿Está demasiado bajo el estado de carga del acumulador **(4)**?
  - ▷ (ver "Carga del acumulador", Página 18)

El vaciado periódico del contenedor de polvos y la limpieza de los filtros garantizan una potencia óptima de aspiración.

Si a pesar de ello no se logra alcanzar la potencia de aspiración usual, deberá acudir al servicio técnico.

#### Servicio técnico y atención al cliente

El servicio técnico le asesorará en las consultas que Ud. pueda tener sobre la reparación y mantenimiento de su producto, así como sobre piezas de recambio. Las representaciones gráficas tridimensionales e informaciones de repuestos se encuentran también bajo: [www.bosch-pt.com](http://www.bosch-pt.com)

El equipo asesor de aplicaciones de Bosch le ayuda gustosamente en caso de preguntas sobre nuestros productos y sus accesorios.

Para cualquier consulta o pedido de piezas de repuesto es imprescindible indicar el nº de artículo de 10 dígitos que figura en la placa de características del producto.

#### España

Robert Bosch España S.L.U.  
Departamento de ventas Herramientas Eléctricas  
C/Hermanos García Noblejas, 19  
28037 Madrid

Para efectuar su pedido online de recambios o pedir la recogida para la reparación de su máquina, entre en la página [www.herramientasbosch.net](http://www.herramientasbosch.net).

Tel. Asesoramiento al cliente: 902 531 553

Fax: 902 531554

#### Argentina

Robert Bosch Argentina S.A.  
Calle Blanco Enclada 250 - San Isidro  
Código Postal B1642AMQ  
Ciudad Autónoma de Buenos Aires  
Tel.: (54) 11 5296 5200  
E-Mail: [herramientas.bosch@ar.bosch.com](mailto:herramientas.bosch@ar.bosch.com)  
[www.argentina.bosch.com.ar](http://www.argentina.bosch.com.ar)

#### Chile

Robert Bosch S.A.  
Calle El Cacique  
0258 Providencia - Santiago de Chile  
Buzón Postal 7750000

Tel.: (56) 02 782 0200  
www.bosch.cl

#### Ecuador

Robert Bosch Sociedad Anónima  
Av. Rodrigo Chávez Gonzalez Parque Empresarial Colón  
Edif. Colconcorp Piso 1 Local 101-102,  
Guayaquil  
Tel.: (593) 4 220 4000  
E-mail: ventas@bosch.com.ec  
www.bosch.ec

#### México

Robert Bosch S. de R.L. de C.V.  
Calle Robert Bosch No. 405  
C.P. 50071 Zona Industrial, Toluca - Estado de México  
Tel.: (52) 55 528430-62  
Tel.: 800 6271286  
www.bosch-herramientas.com.mx

#### Perú

Robert Bosch S.A.C.  
Av. Primavera 781 Piso 2, Urbanización Chacarilla San Borja  
Lima  
Tel.: (51) 1 706 1100  
www.bosch.com.pe

#### Venezuela

Robert Bosch S.A.  
Calle Vargas con Buen Pastor, Edif. Alba, P-1, Boleíta Norte,  
Caracas 1071  
Tel.: (58) 212 207-4511  
www.boschherramientas.com.ve

#### Transporte

Los acumuladores de iones de litio incorporados están sujetos a los requerimientos estipulados en la legislación sobre mercancías peligrosas. Los acumuladores pueden ser transportados por carretera por el usuario sin más imposiciones.

En el envío por terceros (p.ej., transporte aéreo o por agencia de transportes) deberán considerarse las exigencias especiales en cuanto a su embalaje e identificación. En este caso deberá recurrirse a los servicios de un experto en mercancías peligrosas al preparar la pieza para su envío.

Únicamente envíe acumuladores si su carcasa no está dañada. Si los contactos no van protegidos cúbralos con cinta adhesiva y embale el acumulador de manera que éste no se pueda mover dentro del embalaje. Observe también las prescripciones adicionales que pudieran existir al respecto en su país.

#### Eliminación



El aspirador, los acumuladores, los accesorios y los embalajes deberán someterse a un proceso de recuperación que respete el medio ambiente.



¡No arroje el aspirador, los acumuladores o las pilas a la basura!

#### Sólo para los países de la UE:

Las aspiradoras inservibles, así como los acumuladores/pilas defectuosos o agotados deberán acumularse por separado para ser sometidos a un reciclaje ecológico según las Directivas Europeas 2012/19/UE y 2006/66/CE, respectivamente.

#### Acumuladores/pilas:

##### Iones de Litio:

Por favor, observe las indicaciones en el apartado Transporte (ver "Transporte", Página 20).



El símbolo es solamente válido, si también se encuentra sobre la placa de características del producto/fabricado.

## Português

### Instruções de segurança para aspiradores



Leia todas as instruções de segurança e instruções. A inobservância das instruções de segurança e das instruções pode causar choque elétrico, incêndio e/ou ferimentos graves.

graves.

Guarde bem todas as advertências e instruções para futura referência.

► **Este aspirador não se destina a ser utilizado por crianças e pessoas com capacidades físicas, sensoriais ou mentais reduzidas ou com experiência e conhecimentos insuficientes.** Caso contrário há perigo de operação errada e ferimentos.

► **Vigie as crianças.** Desta forma garante que nenhuma criança brinca com o aspirador.

#### ⚠ AVISO

Não aspire substâncias prejudiciais para a saúde como por exemplo pó de madeira de faia ou de carvalho, pó de

**pedra, asbesto.** Estas substâncias são consideradas cancerígenas. Saiba mais sobre os regulamentos/leis aplicáveis sobre o manuseamento de pó perigoso no seu país.

- ▶ **Use o aspirador apenas se tiver recebido informações suficientes para o uso.** Uma instrução cuidadosa reduz as operações erradas e lesões.

**⚠ AVISO** **O aspirador só é adequado para aspirar substâncias secas.** A

entrada de líquidos aumenta o risco de choque elétrico.

- ▶ **ATENÇÃO! O aspirador só pode ser usado no interior.** A entrada de chuva ou líquidos na parte de cima do aspirador aumenta o risco de choque elétrico.
- ▶ **Assegurar uma boa ventilação no local de trabalho.**
- ▶ **Mande reparar o aspirador por pessoas qualificadas com peças de substituição originais.** Desta forma é assegurada a segurança do aspirador.
- ▶ **Antes da colocação em funcionamento, controle o estado impecável da mangueira de aspiração. Deixe a mangueira de aspiração montada no aspirador para não sair inadvertidamente pó.** Caso contrário, poderá inalar o pó.
- ▶ **Não limpe o aspirador com um jato de água direto.** A infiltração de água na parte superior do aspirador aumenta o risco de um choque elétrico.
- ▶ **Em caso de danos e de utilização incorreta do acumulador, podem escapar vapores.** Arejar bem o local de trabalho e consultar um médico se forem constatados quaisquer sintomas. É possível que os vapores irritem as vias respiratórias.
- ▶ **No caso de aplicação incorreta pode vaziar líquido do acumulador. Evitar o contacto. No caso de um contacto accidental, deverá enxaguar com água. Se o líquido entrar em contacto com os olhos, também deverá consultar um médico.** Líquido que escapa do acumulador pode levar a irritações da pele ou a queimaduras.
- ▶ **Os objetos afiados como, p. ex., pregos ou chaves de fendas, assim como o efeito de forças externas podem danificar o acumulador.** Podem causar um curto-circuito interno e o acumulador pode ficar queimado, deitar fumo, explodir ou sobreaquecer.
- ▶ **Manter o acumulador que não está sendo utilizado afastado de cliques, moedas, chaves, parafusos ou outros pequenos objetos metálicos que possam causar um curto-circuito dos contactos.** Um curto-circuito entre os contactos do acumulador pode ter como consequência queimaduras ou fogo.
- ▶ **Não abrir o acumulador.** Há risco de um curto-circuito.



**Proteger o acumulador contra calor, p. ex. também contra uma permanente radiação solar, fogo, água e humidade.** Há risco de explosão.



- ▶ **Use a bateria apenas em produtos do fabricante.** Só assim é que a bateria é protegida contra sobrecarga perigosa.

- ▶ **Não aspire pó quente ou a arder e não aspire em espaços potencialmente explosivos.** O pó pode incendiar-se ou explodir.

## Descrição do produto e do serviço

### Utilização adequada

O aspirador destina-se a aspirar materiais secos não prejudiciais para a saúde.

O aspirador destina-se apenas para o uso doméstico.

### Componentes ilustrados

A numeração dos componentes ilustrados refere-se à apresentação do aspirador na página de esquemas.

- (1) Tecla de desbloqueio para o reservatório de pó
- (2) Tecla de ligar/desligar
- (3) Indicador do nível de carga da bateria
- (4) Bateria <sup>A)</sup>
- (5) Carcaça do motor
- (6) Reservatório de pó
- (7) Tubo de prolongamento
- (8) Bocal para juntas
- (9) Escova
- (10) Suporte para bico de juntas/escova
- (11) Bocal para chão
- (12) Tecla de desbloqueio da bateria <sup>A)</sup>
- (13) Tubo de prolongamento flexível <sup>A)</sup>
- (14) Filtro de lixo grosseiro
- (15) Barra da caixa no filtro de lixo grosseiro
- (16) Filtro de pó fino

**A) Acessórios apresentados ou descritos não pertencem ao volume de fornecimento padrão. Todos os acessórios encontram-se no nosso programa de acessórios.**

### Dados técnicos

Aspirador de sólidos sem fio	UniversalVac 18	
Número de produto		<b>3 603 CB9 1..</b>
Volume do depósito (bruto)	l	0,5
Vácuo máx. (turbina)	kPa	8,8
Caudal máx. (turbina)	m <sup>3</sup> /min	1,7
Peso conforme EPTA-Procedure 01:2014	kg	1,3
Temperatura ambiente admissível		
- ao carregar	°C	0...+45
- em funcionamento <sup>A)</sup> e durante o armazenamento	°C	-20...+50
Baterias recomendadas		PBA 18V...V- PBA 18V...W-

### Aspirador de sólidos sem fio UniversalVac 18

Carregadores recomendados	AL 22.. CV AL 18.. CV
---------------------------	--------------------------

A) potência limitada com temperaturas <0 °C  
Dados técnicos averiguados com o acumulador fornecido.

## Montagem

### Carregar a bateria

- ▶ **Só utilizar os carregadores que constam na página de acessórios.** Só estes carregadores são apropriados para as baterias de íões de lítio utilizadas para o seu aspirador.

**Nota:** A bateria é fornecida parcialmente carregada. Para assegurar a completa potência da bateria, a bateria deverá ser carregada completamente no carregador antes da primeira utilização.

A bateria de íões de lítio pode ser carregada a qualquer altura, sem que a sua vida útil seja reduzida. Uma interrupção do processo de carga não danifica a bateria.

A bateria de íões de lítio está protegida contra descarga completa pelo sistema "Electronic Cell Protection (ECP)". Com a bateria descarregada, o aspirador sem fio é desligado através de uma comutação de proteção.

O acumulador tem de ser retirado do aspirador para ser carregado.

- ▶ **Depois do desligamento automático do aspirador não pressione mais a tecla de ligar/desligar.** A bateria pode ser danificada.

A bateria está equipada com uma monitorização de temperatura NTC, que só permite uma carga na faixa de temperatura entre 0 °C e 45 °C. Desta forma é alcançada uma alta vida útil da bateria.

Um tempo de funcionamento reduzido após o carregamento indica que a bateria está gasta e que deve ser substituída.

Observe as indicações sobre a eliminação de forma ecológica.

### Indicador do nível de carga da bateria

O indicador do nível de carga da bateria (3) mostra durante alguns segundos o nível de carga da bateria, premindo totalmente o interruptor de ligar/desligar (2), e é composto por 3 LEDs verdes.

LED	Capacidade
Luz permanente 3 x verde	≥ 66 %
Luz permanente 2 x verde	33 – 66 %
Luz permanente 1 x verde	11 – 33 %
Luz intermitente lenta 1 x verde	≤ 10 %

### Colocação/remoção da bateria

- ▶ **Não coloque a bateria com violência.** A bateria está construída de forma a só poder ser encaixada no aspirador na posição certa.
- Empurre a bateria carregada (4) para o aspirador, até engatar de forma perceptível e ficar bem bloqueada.

- Para retirar a bateria (4) pressione a tecla de desbloqueio (12) puxe pela bateria como ilustrado na figura e retire-a do aspirador (ver figura A). **Não empregar força.**

### Montar acessórios de aspiração (ver figura B)

- ▶ **Retire o acumulador antes de efetuar trabalhos de limpeza ou manutenção, ajustes no aparelho, troca de acessórios ou de armazenar o aspirador.** Esta medida de prevenção evita um arranque inadvertido do aspirador.

Os acessórios de aspiração podem ser conectados ao do reservatório de pó (6).

As possibilidades de combinação dos diferentes acessórios de aspiração podem ser consultadas na figura.

- Introduza bem os acessórios de aspiração no conector no reservatório de pó (6) e entre eles.

## Funcionamento

- ▶ **Retire o acumulador antes de efetuar trabalhos de limpeza ou manutenção, ajustes no aparelho, troca de acessórios ou de armazenar o aspirador.** Esta medida de prevenção evita um arranque inadvertido do aspirador.

### Colocação em funcionamento

- ▶ **Antes de aspirar, certifique-se de que a unidade de filtragem está bem montada.**
- ▶ **Utilize apenas filtros não danificados (sem fissuras, sem furos etc.). Substitua imediatamente um filtro danificado.**

### Ligar/desligar

- Para **ligar** o aspirador, prima a tecla de ligar/desligar (2).
- Para **desligar** o aspirador, prima novamente a tecla de ligar/desligar (2).

## Manutenção e assistência técnica

### Manutenção e limpeza

- ▶ **Retire o acumulador antes de efetuar trabalhos de limpeza ou manutenção, ajustes no aparelho, troca de acessórios ou de armazenar o aspirador.** Esta medida de prevenção evita um arranque inadvertido do aspirador.

- ▶ **Manter o aspirador e as aberturas de ventilação sempre limpas, para trabalhar bem e de forma segura.**

- De tempos a tempos, limpe a carcaça do aspirador com um pano húmido.
- Limpe os contactos de carga sujos com um pano seco.

### Limpar reservatório de pó (ver figuras C1–C2)

Limpe o reservatório de pó (6) após cada utilização, para atingir a capacidade ideal do aspirador.

- Mantenha o aspirador ligeiramente inclinado para baixo, para que ao abrir o aspirador o pó não consiga cair do reservatório de pó.
- Prima a tecla de desbloqueio **(1)** e retire o reservatório de pó **(6)** da carcaça do motor **(5)**.
- Agite o reservatório de pó **(6)** sobre um caixote de lixo apropriado.
- Se necessário, limpe o filtro (ver "Limpar o filtro (ver figuras **D1 – D4**)", Página 23).
- Em seguida, prenda o reservatório de pó em baixo na carcaça do motor e pressione-o ligeiramente até engatar de forma audível.

#### Limpar o filtro (ver figuras **D1 – D4**)

O filtro de pó fino **(16)** não pode ser molhado quando é limpo.

- Mantenha o aspirador ligeiramente inclinado para baixo, para que ao abrir o aspirador o pó não consiga cair do reservatório de pó.
- Prima a tecla de desbloqueio **(1)** e retire o reservatório de pó **(6)** da carcaça do motor **(5)**.
- Escove o filtro de lixo grosseiro **(14)**.
- Puxe a unidade de filtragem (filtro de lixo grosseiro **(14)** e o filtro de pó fino **(16)**) na barra da caixa **(15)** para fora da carcaça do motor.
- Puxe o filtro de pó fino **(16)** para fora do filtro de lixo grosseiro **(14)**.
- Pressione o filtro de pó fino **(16)** ligeiramente nas placas laterais longitudinais e sacuda-o com cuidado sobre um reservatório de pó apropriado. Se necessário, escove as lamelas do filtro com uma escova macia.
- A montagem é feita pela ordem inversa.

#### Avarias

Se a potência de aspiração for insuficiente deverá controlar:

- O reservatório de pó **(6)** está cheio?
  - ▷ (ver "Limpar reservatório de pó (ver figuras **C1 – C2**)", Página 22)
- Os filtros **(14)/(16)** estão tapados com pó?
  - ▷ (ver "Limpar o filtro (ver figuras **D1 – D4**)", Página 23)
- O nível de carga da baterias **(4)** é reduzido?
  - ▷ (ver "Carregar a bateria", Página 22)

Esvaziar regularmente o reservatório de pó e limpar os filtros garantem um excelente poder de aspiração.

Se em seguida a potência de aspiração não for alcançada, o aspirador deverá ser levado ao serviço pós-venda.

#### Serviço pós-venda e aconselhamento

O serviço pós-venda responde às suas perguntas a respeito de serviços de reparação e de manutenção do seu produto, assim como das peças de substituição. Desenhos explodidos e informações acerca das peças de substituição também em: **www.bosch-pt.com**

A nossa equipa de consultores Bosch esclarece com prazer todas as suas dúvidas a respeito dos nossos produtos e acessórios.

Indique para todas as questões e encomendas de peças sobressalentes impreterivelmente a referência de 10 dígitos de acordo com a placa de características do produto.

#### Portugal

Robert Bosch LDA  
Avenida Infante D. Henrique  
Lotes 2E – 3E  
1800 Lisboa  
Para efetuar o seu pedido online de peças entre na página [www.ferramentasbosch.com](http://www.ferramentasbosch.com).  
Tel.: 21 8500000  
Fax: 21 8511096

#### Brasil

Robert Bosch Ltda. – Divisão de Ferramentas Elétricas  
Caixa postal 1195 – CEP: 13065-900  
Campinas – SP  
Tel.: 0800 7045 446  
[www.bosch.com.br/contato](http://www.bosch.com.br/contato)

#### Transporte

As baterias de íões de lítio, contidas, estão sujeitas ao direito de materiais perigosos. As baterias podem ser transportadas na rua pelo utilizador, sem mais obrigações.

Na expedição por terceiros (por ex: transporte aéreo ou expedição), devem ser observadas as especiais exigências quanto à embalagem e à designação. Neste caso é necessário consultar um especialista de materiais perigosos ao preparar a peça a ser trabalhada.

Só enviar baterias se a carcaça não estiver danificada. Colar contactos abertos e embalar a bateria de modo que não possa se movimentar dentro da embalagem. Por favor observe também eventuais diretivas nacionais suplementares.

#### Eliminação



O aspirador, as baterias, os acessórios e as embalagens devem ser enviados a uma reciclagem ecológica de matéria-prima.



Não deite o aspirador e as baterias/pilhas no lixo doméstico!

#### Apenas países da União Europeia:

Conforme a Diretiva Europeia 2012/19/UE relativa aos resíduos de ferramentas elétricas europeias 2006/66/CE é necessário recolher separadamente as baterias/as pilhas defeituosas ou gastas e encaminhá-las para uma reciclagem ecológica.

#### Acumuladores/pilhas:

##### Lítio:

Observar as indicações no capítulo Transporte (ver "Transporte", Página 23).

## Italiano

### Avvertenze di sicurezza per aspiratori



**Leggere tutte le avvertenze e disposizioni di sicurezza.** La mancata osservanza delle istruzioni e delle avvertenze di sicurezza può essere causa di scosse elettriche, incendi e/o lesioni di grave entità.

**Conservare tutte le avvertenze di pericolo e le istruzioni operative per ogni esigenza futura.**

► **Questo aspiratore non è concepito per l'utilizzo da parte di bambini e persone con ridotte capacità fisiche, sensoriali o intellettuali né con scarsa esperienza o conoscenza del prodotto.** In caso contrario sussiste il pericolo di un impiego errato e di infortuni.

► **Sorvegliare i bambini.** In questo modo è possibile evitare che i bambini giochino con l'aspiratore.

**⚠ ATTENZIONE** **Non aspirare sostanze pericolose per la salute, quali ad esempio polvere di legno di faggio o di quercia, polvere di roccia o amianto.** Tali sostanze sono considerate cancerogene. Informarsi in merito alle normative/leggi vigenti nel proprio Paese in merito a lavorazioni che prevedano il contatto con polveri pericolose per la salute.

► **Utilizzare l'aspiratore solamente se sono state fornite sufficienti informazioni in merito all'impiego dello stesso.** Istruzioni accurate riducono la possibilità di un utilizzo errato e di infortuni.

**⚠ ATTENZIONE** **L'aspiratore è adatto solamente per l'aspirazione di sostanze asciutte.** L'infiltrazione di fluidi aumenta il rischio di folgorazione.

► **ATTENZIONE! L'aspiratore deve essere utilizzato e conservato solamente in ambienti interni.** L'eventuale infiltrazione di pioggia o umidità nella parte superiore dell'aspiratore aumenta il rischio di folgorazione.

► **Provvedere ad una buona aerazione del posto di lavoro.**

► **Far riparare l'aspiratore esclusivamente da personale tecnico qualificato ed utilizzando ricambi originali.** In

tale maniera potrà essere salvaguardata la sicurezza dell'aspirapolvere.

► **Prima della messa in funzione, verificare che il tubo flessibile di aspirazione si trovi in perfette condizioni. Lasciare il tubo di aspirazione montato sull'aspiratore, in modo da evitare che inavvertitamente fuoriesca della polvere.** In caso contrario è possibile inalare polvere.

► **Non pulire l'aspiratore utilizzando un getto d'acqua diretto.** La penetrazione di acqua nella parte superiore dell'aspiratore aumenta il rischio di una scossa elettrica.

► **In caso di danni o di utilizzo improprio della batteria, vi è rischio di fuoriuscita di vapori.** Far entrare aria fresca nell'ambiente e contattare un medico in caso di malessere. I vapori possono irritare le vie respiratorie.

► **In caso d'impiego errato, vi è rischio di fuoriuscita di liquido dalla batteria. Evitare il contatto con il liquido. In caso di contatto accidentale, risciacquare accuratamente con acqua. Rivolgersi immediatamente ad un medico, qualora il liquido entri in contatto con gli occhi.** Il liquido fuoriuscito dalla batteria potrebbe causare irritazioni cutanee o ustioni.

► **Qualora si utilizzino oggetti appuntiti, come ad es. chiodi o cacciaviti, oppure se si esercita forza dall'esterno, la batteria potrebbe danneggiarsi.** Potrebbe verificarsi un cortocircuito interno e la batteria potrebbe incendiarsi, emettere fumo, esplodere o surriscaldarsi.

► **Non avvicinare batterie non utilizzate a fermagli, monete, chiavi, chiodi, viti, né ad altri piccoli oggetti metallici che potrebbero provocare l'esclusione dei contatti.** Un eventuale corto circuito fra i contatti della batteria potrebbe causare ustioni o incendi.

► **Non aprire la batteria.** Vi è rischio di cortocircuito.



**Proteggere la batteria dal calore, ad es. anche da irradiazione solare continua, fuoco, acqua ed umidità.** Vi è rischio di esplosione.



► **Utilizzare la batteria solo per prodotti del produttore.** Soltanto in questo modo la batteria verrà protetta da pericolosi sovraccarichi.

► **Non aspirare polveri calde o infiammabili e non aspirare in ambienti a rischio di esplosione.** Le polveri possono incendiarsi o esplodere.

### Descrizione del prodotto e dei servizi forniti

#### Utilizzo conforme

L'aspiratore è destinato all'assorbimento e all'aspirazione di sostanze asciutte e non tossiche.

L'aspiratore è destinato esclusivamente all'impiego domestico.



## Componenti illustrati

La numerazione dei componenti illustrati si riferisce alla rappresentazione dell'aspiratore sulle pagine con rappresentazione grafica.

- (1) Tasto di sbloccaggio per contenitore per la polvere
- (2) Tasto di accensione/spengimento
- (3) Indicatore del livello di carica della batteria
- (4) Batteria <sup>A)</sup>
- (5) Carcassa motore
- (6) Contenitore per la polvere
- (7) Tubo di prolunga
- (8) Bocchetta a fessura lunga
- (9) Spazzola
- (10) Supporto per bocchetta a fessura lunga/spazzola
- (11) Accessorio a spazzola
- (12) Tasto di sbloccaggio della batteria<sup>A)</sup>
- (13) Tubo di prolunga flessibile <sup>A)</sup>
- (14) Filtro per lo sporco più grossolano
- (15) Costolatura carcassa sul filtro per lo sporco più grossolano
- (16) Filtro per polveri fini

A) L'accessorio illustrato oppure descritto non è compreso nel volume di fornitura standard. L'accessorio completo è contenuto nel nostro programma accessori.

## Dati tecnici

Aspiratore a secco a batteria	UniversalVac 18	
Codice prodotto	3 603 CB9 1..	
Capacità contenitore (lorda)	l	0,5
Depressione max. (turbina)	kPa	8,8
Portata max. (turbina)	m <sup>3</sup> /min	1,7
Peso secondo EPTA-Procedura 01:2014 (procedura EPTA 01:2014)	kg	1,3
Temperatura ambiente consentita		
- in fase di ricarica	°C	0...+45
- Durante il funzionamento <sup>A)</sup> e per magazzinaggio	°C	-20...+50
Batterie consigliate	PBA 18V...V- PBA 18V...W-	
Caricabatterie consigliati	AL 22.. CV AL 18.. CV	

A) Prestazioni ridotte in caso di temperature <0 °C  
Dati tecnici rilevati con batteria in dotazione.

## Montaggio

### Ricarica della batteria

► **Utilizzare esclusivamente i caricabatterie riportati nella pagina degli accessori.** Soltanto tali tipi di caricabatterie sono adatti alle batterie al litio utilizzate nell'aspiratore.

**Avvertenza:** La batteria viene fornita solo parzialmente carica. Per garantire l'intera potenza della batteria, prima dell'impiego iniziale, ricaricare completamente la batteria nell'apposito caricabatteria.

La batteria al litio può essere ricaricata in qualsiasi momento senza ridurne la durata. Un'interruzione dell'operazione di ricarica non danneggia la batteria.

La batteria al litio è protetta contro lo scaricamento completo dal sistema «Electronic Cell Protection (ECP)». In caso di batteria scarica, l'aspiratore a batteria viene spento da un apposito circuito di protezione.

La batteria deve essere estratta dall'aspiratore per il caricamento.

► **Dopo lo spegnimento automatico dell'aspiratore, non premere ulteriormente il tasto di accensione/spengimento.** La batteria potrebbe subire danni.

La batteria è dotata di un sensore NTC per il controllo della temperatura che permette operazioni di ricarica solo entro un campo di temperatura tra 0 °C e 45 °C. In questo modo si ottiene un'elevata durata della batteria.

Una sensibile riduzione della durata del funzionamento dopo l'operazione di ricarica sta ad indicare che la batteria dovrà essere sostituita.

Si prega di attenersi alle indicazioni relative allo smaltimento.

### Indicatore del livello di carica della batteria

L'indicatore del livello di carica della batteria (3), a tasto di accensione/spengimento (2) completamente premuto, indica il livello di carica della batteria ed è costituito da 3 LED di colore verde.

LED	Autonomia
Luce fissa, 3 LED verdi	≥ 66%
Luce fissa, 2 LED verdi	33 – 66%
Luce fissa, 1 LED verde	11 – 33%
Lampeggio lento, 1 LED verde	≤ 10%

### Inserimento e rimozione della batteria

► **Non esercitare forza nell'introdurre la batteria.** La batteria è realizzata in modo da poter essere innestata nell'aspiratore soltanto se posizionata correttamente.

- Spingere la batteria (4) carica nell'aspiratore, sino a farla scattare udibilmente in sede e a bloccarla in modo sicuro.
- Per prelevare la batteria (4), premere il tasto di sbloccaggio (12) sulla batteria stessa ed estrarla dall'aspiratore come indicato nell'illustrazione (vedere Fig. A). **Durante questa operazione, non esercitare forza.**

## Montaggio dell'accessorio di aspirazione (vedere Fig. B)

- ▶ **Rimuovere la batteria prima di effettuare interventi di manutenzione o di pulizia sull'aspiratore, di effettuare regolazioni sull'utensile, di sostituire elementi accessori o prima di riporre l'aspiratore.** Con tale precauzione, si eviterà che l'aspiratore possa avviarsi accidentalmente.

L'accessorio di aspirazione è innestabile direttamente sul contenitore per la polvere (6).

Le possibilità di combinazione fra i vari elementi accessori di aspirazione sono indicate nell'illustrazione.

- Innestare saldamente gli elementi accessori di aspirazione nell'attacco del contenitore per la polvere (6) ed uno all'interno dell'altro.

## Utilizzo

- ▶ **Rimuovere la batteria prima di effettuare interventi di manutenzione o di pulizia sull'aspiratore, di effettuare regolazioni sull'utensile, di sostituire elementi accessori o prima di riporre l'aspiratore.** Con tale precauzione, si eviterà che l'aspiratore possa avviarsi accidentalmente.

### Messa in funzione

- ▶ **Prima di procedere all'aspirazione, accertarsi che l'unità filtrante sia montata saldamente.**
- ▶ **Utilizzare esclusivamente un filtro integro (privo di screpolature, di fori ecc.). Sostituire immediatamente il filtro, qualora sia danneggiato.**

### Accensione/spengimento

- Per **accendere** l'aspiratore, premere il tasto di accensione/spengimento (2).
- Per **spegnere** l'aspiratore, premere nuovamente il tasto di accensione/spengimento (2).

## Manutenzione ed assistenza

### Manutenzione e pulizia

- ▶ **Rimuovere la batteria prima di effettuare interventi di manutenzione o di pulizia sull'aspiratore, di effettuare regolazioni sull'utensile, di sostituire elementi accessori o prima di riporre l'aspiratore.** Con tale precauzione, si eviterà che l'aspiratore possa avviarsi accidentalmente.
- ▶ **Per lavorare bene ed in modo sicuro mantenere l'aspiratore e le fessure di aerazione pulite.**
- Pulire occasionalmente il corpo dell'aspiratore con un panno inumidito.
- Qualora sui contatti di carica vi sia sporcizia, pulirli con un panno asciutto.

### Pulizia del contenitore per la polvere (vedere Fig. C1-C2)

Pulire il contenitore per la polvere (6) dopo ogni utilizzo, per mantenere ottimale l'efficienza dell'aspiratore.

- Mantenere l'aspiratore leggermente inclinato verso il basso, in modo che, aprendolo, la polvere non possa fuoriuscire dal contenitore per la polvere.
- Premere il tasto di sbloccaggio (1) e prelevare il contenitore per la polvere (6) dalla carcassa motore (5).
- Scuotere il contenitore per la polvere (6) sopra un recipiente per rifiuti di tipo idoneo.
- Se necessario, pulire i filtri (vedi «Pulizia dei filtri (vedere Figg. D1 - D4)», Pagina 26).
- Successivamente, agganciare il contenitore per la polvere nella parte inferiore della carcassa motore e farlo innestare udibilmente, esercitando una leggera pressione.

### Pulizia dei filtri (vedere Figg. D1 - D4)

Il filtro per polveri fini (16) andrà pulito esclusivamente a secco.

- Mantenere l'aspiratore leggermente inclinato verso il basso, in modo che, aprendolo, la polvere non possa fuoriuscire dal contenitore per la polvere.
- Premere il tasto di sbloccaggio (1) e prelevare il contenitore per la polvere (6) dalla carcassa motore (5).
- Pulire con una spazzola il filtro per lo sporco più grossolano (14).
- Estrarre l'unità filtrante (filtro per lo sporco più grossolano (14) ed il filtro per polveri fini (16)) dalla costolatura (15) della carcassa motore.
- Estrarre il filtro per polveri fini (16) dal filtro per lo sporco più grossolano (14).
- Premere leggermente verso l'interno sui lati più lunghi del filtro per polveri fini (16) e battere con cautela il filtro stesso sopra un recipiente per rifiuti di tipo idoneo. All'occorrenza, pulire le lamelle del filtro per polveri fini con una spazzola morbida.
- L'assemblaggio avverrà in sequenza inversa.

### Anomalie

In caso di insufficiente potenza di aspirazione, verificare quanto segue:

- Il contenitore per la polvere (6) è pieno?
  - ▷ (vedi «Pulizia del contenitore per la polvere (vedere Figg. C1-C2)», Pagina 26)
- I filtri (14)/(16) sono intasati di polvere?
  - ▷ (vedi «Pulizia dei filtri (vedere Figg. D1 - D4)», Pagina 26)
- Il livello di carica della batteria (4) è troppo basso?
  - ▷ (vedi «Ricarica della batteria», Pagina 25)

Svuotare il contenitore e pulire i filtri con regolarità, per garantire una potenza di aspirazione ottimale.

Se anche dopo tali interventi non si otterrà la potenza di aspirazione prevista, l'aspiratore andrà inviato al Servizio Assistenza Clienti.

### Servizio di assistenza e consulenza tecnica

Il servizio di assistenza risponde alle Vostre domande relative alla riparazione e alla manutenzione del Vostro prodotto nonché concernenti i pezzi di ricambio. Disegni in vista esplosa e informazioni relative ai pezzi di ricambio sono consultabili anche sul sito **www.bosch-pt.com**

Il team di consulenza tecnica Bosch sarà lieto di rispondere alle Vostre domande in merito ai nostri prodotti e accessori. In caso di richieste o di ordinazione di pezzi di ricambio, comunicare sempre il codice prodotto a 10 cifre riportato sulla targhetta di fabbricazione dell'elettrotensile.

#### Italia

Officina Elettrotensili  
Robert Bosch S.p.A.  
Corso Europa 2/A  
20020 LAINATE (MI)  
Tel.: (02) 3696 2663  
Fax: (02) 3696 2662  
Fax: (02) 3696 8677  
E-Mail: officina.elettrotensili@it.bosch.com

#### Svizzera

Sul sito [www.bosch-pt.com/ch/it](http://www.bosch-pt.com/ch/it) è possibile ordinare direttamente on-line i ricambi.  
Tel.: (044) 8471513  
Fax: (044) 8471553  
E-Mail: Aftersales.Service@de.bosch.com

### Trasporto

Le batterie al litio contenute sono soggette ai requisiti di legge relativi a merci pericolose. Le batterie possono essere trasportate su strada tramite l'utente senza ulteriori precauzioni.

In caso di spedizione tramite terzi (ad es. per via aerea o tramite spedizioniere), andranno rispettati specifici requisiti relativi d'imballaggio e contrassegnatura. In tale caso, per la preparazione dell'articolo da spedire, andrà consultato uno specialista in merci pericolose.

Inviare le batterie soltanto se la relativa carcassa non è danneggiata. Coprire con nastro adesivo i contatti scoperti ed imballare la batteria in modo che non possa spostarsi nell'imballaggio. Andranno altresì rispettate eventuali ulteriori norme nazionali complementari.

### Smaltimento



Aspiratori, batterie, accessori ed imballaggi andranno avviati ad una valorizzazione rispettosa dell'ambiente.



Non gettare l'aspiratore, né le batterie o le pile, nei rifiuti domestici.

#### Solo per i Paesi UE:

Conformemente alla direttiva europea 2012/19/UE, gli aspiratori non più utilizzabili e, in base alla direttiva europea 2006/66/CE, le batterie/le pile difettose o esauste, andranno raccolti separatamente ed avviati ad un riutilizzo rispettoso dell'ambiente.

### Batterie/pile:

#### Per le batterie al litio:

Attenersi alle avvertenze riportate al paragrafo «Trasporto» (vedi «Trasporto», Pagina 27).

## Nederlands

### Veiligheidsaanwijzingen voor zuigers



**Lees alle veiligheidsaanwijzingen en instructies.** Het niet naleven van de veiligheidsaanwijzingen en instructies kan elektrische schokken, brand en/of zware verwondingen veroorzaken.

**Bewaar alle veiligheidsaanwijzingen en instructies voor toekomstig gebruik.**

► **Deze zuiger is niet bestemd voor gebruik door kinderen en personen met beperkte fysieke, sensorische of geestelijke capaciteiten of gebrekkige ervaring en kennis.** Anders bestaat er gevaar voor foute bediening en verwondingen.

► **Houd toezicht op kinderen.** Hierdoor wordt gegarandeerd dat kinderen niet met de zuiger spelen.

**⚠ WAARSCHU- WING** **Zuig geen stoffen die gevaarlijk voor de gezondheid zijn, bijv. beuken- of eikenhoutstof, steenstof,**

**asbest.** Deze stoffen gelden als kankerverwekkend. Win informatie in over de geldige regelingen/wetten met betrekking tot de omgang met stoffen die gevaarlijk zijn voor de gezondheid, in uw land.

► **Gebruik de zuiger alleen, wanneer u voldoende informatie voor het gebruik heeft gekregen.** Een zorgvuldige instructie vermindert de kans op verkeerde bediening en letsel.

**⚠ WAARSCHU- WING** **De zuiger is alleen geschikt voor het opzuigen van droge stoffen.**

Het binnendringen van vloeistoffen vergroot het risico van een elektrische schok.

► **LET OP! De zuiger mag alleen binnenshuis gebruikt en opgeborgen worden.** Het binnendringen van regen of

vocht in het bovenste deel van de zuiger verhoogt het risico van een elektrische schok.

- ▶ **Zorg voor een goede ventilatie op de werkplek.**
- ▶ **Laat de zuiger uitsluitend door gekwalificeerd personeel met originele vervangingsonderdelen repareren.** Daarmee wordt gewaarborgd dat de veiligheid van de zuiger in stand blijft.
- ▶ **Controleer vóór de ingebruikname of de zuigslang in correcte staat verkeert. Laat daarbij de zuigslang op de zuiger gemonteerd, zodat niet per ongeluk stof naar buiten komt.** Anders kunt u stof inademen.
- ▶ **Maak de zuiger niet schoon met een direct gerichte waterstraal.** Het binnendringen van water in het bovenste deel van de zuiger vergroot het risico van een elektrische schok.
- ▶ **Bij beschadiging en verkeerd gebruik van de accu kunnen er dampen vrijkomen.** Zorg voor frisse lucht en raadpleeg bij klachten een arts. De dampen kunnen de luchtwegen irriteren.
- ▶ **Bij verkeerd gebruik kan vloeistof uit de accu lekken. Voorkom contact daarmee. Spoel bij onvoorzien contact met water af. Wanneer de vloeistof in de ogen komt, dient u bovendien een arts te raadplegen.** Gelekte accuvloeistof kan tot huidirritaties of verbrandingen leiden.
- ▶ **Door spitse voorwerpen, zoals bijv. spijkers of schroevendraaiers, of door krachthinwerking van buitenaf kan de accu beschadigd worden.** Er kan een interne kortsluiting ontstaan en de accu doen branden, roken, exploderen of oververhitten.
- ▶ **Houd de niet-gebruikte accu uit de buurt van paperclips, munten, sleutels, spijkers, schroeven of andere kleine metalen voorwerpen die overbrugging van de contacten zouden kunnen veroorzaken.** Kortsluiting tussen de accucontacten kan brandwonden of brand tot gevolg hebben.
- ▶ **Open de accu niet.** Er bestaat gevaar voor kortsluiting.



**Bescherm de accu tegen hitte, bijvoorbeeld ook tegen voortdurend zonlicht, vuur, water en vocht.** Er bestaat explosiegevaar.



- ▶ **Gebruik de accu alleen in producten van de fabrikant.** Alleen zo wordt de accu tegen gevaarlijke overbelasting beschermd.
- ▶ **Zuig geen heet of brandend stof en niet in ruimtes waar ontploffingsgevaar heerst.** Stof kan ontbranden of ontploffen.

## Beschrijving van product en werking

### Beoogd gebruik

De zuiger is bestemd voor het opzuigen en afzuigen van voor de gezondheid ongevaarlijke, droge stoffen.

De zuiger is uitsluitend bestemd voor huishoudelijk gebruik.

## Afgebeelde componenten

De componenten zijn genummerd zoals op de afbeeldingen van de zuiger op de pagina's met afbeeldingen.

- (1) Ontgrendelingsknop voor stofreservoir
- (2) Aan/uit-knop
- (3) Accu-oplaadaanduiding
- (4) Accu <sup>A)</sup>
- (5) Motorbehuizing
- (6) Stofreservoir
- (7) Verlengingsbuis
- (8) Spleetzuigmond
- (9) Borstel
- (10) Houder voor kierenmondstuk/borstel
- (11) Vloerzuigmond
- (12) Accu-ontgrendelingstoets <sup>A)</sup>
- (13) Flexibele verlengingsbuis <sup>A)</sup>
- (14) Grofvuilfilter
- (15) Rand van grofvuilfilter
- (16) Fijnstoffilter

A) **Niet elk afgebeeld en beschreven accessoire is standaard bij de levering inbegrepen. Alle accessoires zijn te vinden in ons accessoireprogramma.**

## Technische gegevens

Accurooigzuiger	UniversalVac 18	
Productnummer		<b>3 603 CB9 1..</b>
Inhoud reservoir (bruto)	l	0,5
Max. onderdruk (turbine)	kPa	8,8
Max. doorstromingshoeveelheid (turbine)	m <sup>3</sup> /min	1,7
Gewicht volgens EPTA-Procedure 01:2014	kg	1,3
Toegestane omgevingstemperatuur		
- bij het laden	°C	0...+45
- tijdens het gebruik <sup>A)</sup> en bij opslag	°C	-20...+50
Aanbevolen accu's		PBA 18V...V- PBA 18V...W-
Aanbevolen oplaadapparaten		AL 22.. CV AL 18.. CV

A) beperkt vermogen bij temperaturen <0 °C

Technische gegevens bepaald met meegeleverde accu.

## Montage

### Accu opladen

- ▶ **Gebruik alleen de oplaadapparaten die op de accessoirepagina staan vermeld.** Alleen deze oplaadapparaten zijn afgestemd op de bij uw zuiger gebruikte Li-Ion-accu.

**Aanwijzing:** De accu wordt gedeeltelijk geladen geleverd. Om de volledige capaciteit van de accu te verkrijgen, laadt u voor het eerste gebruik de accu volledig in het oplaadapparaat op.

De Li-Ion-accu kan op elk moment worden opgeladen zonder de levensduur te verkorten. Een onderbreking van het opladen schaadt de accu niet.

De Li-Ion-accu is door de „Electronic Cell Protection (ECP)“ tegen diepontlading beschermd. Bij een ontladen accu wordt de accu zuiger door een veiligheidsschakeling uitgeschakeld.

De accu moet voor het opladen uit de zuiger worden genomen.

► **Druk na het automatisch uitschakelen van de zuiger niet verder op de aan/uit-knop.** De accu kan anders beschadigd worden.

De accu is voorzien van een thermische beveiliging (NTC) die opladen alleen in het temperatuurbereik tussen 0°C en 45°C toelaat. Daardoor wordt een lange levensduur van de accu bereikt.

Een duidelijk kortere gebruiksduur na het opladen duidt erop dat de accu versleten is en moet worden vervangen.

Neem de aanwijzingen met betrekking tot afvalverwijdering in acht.

#### Accu-oplaadaanduiding

De accu-oplaadaanduiding (3) geeft de oplaadtoestand van de accu aan, als de aan/uit-knop (2) enkele seconden lang wordt ingedrukt; de aanduiding bestaat uit 3 groene LED's.

LED	Capaciteit
Permanent licht 3 x groen	≥ 66 %
Permanent licht 2 x groen	33 – 66 %
Permanent licht 1 x groen	11 – 33 %
Langzaam knipperlicht 1 x groen	≤ 10 %

#### Accu plaatsen en verwijderen

- **Gebruik bij het plaatsen van de accu geen geweld.** De accu is zo geconstrueerd dat hij alleen in de juiste positie in de zuiger gestoken kan worden.
- Schuif de opgeladen accu (4) zodanig in de zuiger, dat deze vastklikt en goed vergrendeld is.
- Voor het verwijderen van de accu (4) drukt u op de ontgrendelingstoets (12) van de accu en trekt u deze zoals afgebeeld uit de zuiger (zie afbeelding A). **Gebruik daarbij geen geweld.**

#### Zuigaccessoires monteren (zie afbeelding B)

- **Verwijder de accu, voordat u de zuiger onderhoudt of reinigt, apparaatinstellingen uitvoert, accessoires verwisselt of de zuiger opbergt.** Deze voorzorgsmaatregel voorkomt onbedoeld starten van de zuiger.

De zuigaccessoires kunnen direct met het stofreservoir (6) worden gemonteerd.

De combinatiemogelijkheden van de verschillende zuigaccessoires vindt u op de afbeelding terug.

- Steek de zuigaccessoires vast in de aansluiting aan het stofreservoir (6) en in elkaar.

## Gebruik

- **Verwijder de accu, voordat u de zuiger onderhoudt of reinigt, apparaatinstellingen uitvoert, accessoires verwisselt of de zuiger opbergt.** Deze voorzorgsmaatregel voorkomt onbedoeld starten van de zuiger.

#### Ingebruikname

- **Zorg er vóór het zuigen voor dat de filtereenheid stevig gemonteerd is.**
- **Gebruik uitsluitend een onbeschadigd filter (geen scheuren, geen gaatjes enz.). Vervang een beschadigd filter onmiddellijk.**

#### In-/uitschakelen

- Om de zuiger **in te schakelen** drukt u op de aan/uit-knop (2).
- Om de zuiger **uit te schakelen** drukt u nogmaals op de aan/uit-knop (2).

## Onderhoud en service

#### Onderhoud en reiniging

- **Verwijder de accu, voordat u de zuiger onderhoudt of reinigt, apparaatinstellingen uitvoert, accessoires verwisselt of de zuiger opbergt.** Deze voorzorgsmaatregel voorkomt onbedoeld starten van de zuiger.
- **Houd de zuiger en de ventilatieopeningen schoon om goed en veilig te werken.**
  - Reinig de behuizing van de zuiger af te toe met een vochtige doek.
  - Reinig vervuilde laadcontacten met een droge doek.

#### Stofreservoir reinigen (zie afbeelding C1–C2)

Reinig het stofreservoir (6) na elk gebruik om de optimale prestaties van de zuiger te behouden.

- Houd de zuiger iets naar beneden, zodat bij het openen van de zuiger het stof niet uit het stofreservoir kan vallen.
- Druk op de ontgrendelingstoets (1) en verwijder het stofreservoir (6) van de motorbehuizing (5).
- Klop het stofreservoir (6) boven een geschikte afvalbak uit.
- Reinig het filter zo nodig (zie „Filter reinigen (zie afbeeldingen D1 – D4)“, Pagina 29).
- Hang daarna het stofreservoir onderaan in de motorbehuizing en laat dan het stofreservoir onder lichte druk vastklikken.

#### Filter reinigen (zie afbeeldingen D1 – D4)

Het fijnstoffilter (16) mag niet nat worden gereinigd.

- Houd de zuiger iets naar beneden, zodat bij het openen van de zuiger het stof niet uit het stofreservoir kan vallen.
- Druk op de ontgrendelingstoets (1) en verwijder het stofreservoir (6) van de motorbehuizing (5).

- Borstel het grofveuilfilter (14) af.
- Trek de filtereenheid (grofveuilfilter (14) en fijnstoffilter (16)) los van de rand (15) van de motorbehuizing.
- Trek het fijnstoffilter (16) uit het grofveuilfilter (14).
- Druk het fijnstoffilter (16) bij de lengtezijden enigszins samen en klop het voorzichtig boven een geschikte afvalbak uit. Borstel de lamellen van het fijnstoffilter met een zachte borstel af.
- De montage gebeurt in omgekeerde volgorde.

### Storingen

Controleer bij onvoldoende zuigcapaciteit:

- Is het stofreservoir (6) vol?
  - ▷ (zie „Stofreservoir reinigen (zie afbeelding C1 – C2)“, Pagina 29)
- Zijn de filters (14)/(16) dichtgeslibd met stof?
  - ▷ (zie „Filter reinigen (zie afbeeldingen D1 – D4)“, Pagina 29)
- Is de accu (4) niet voldoende opgeladen?
  - ▷ (zie „Accu opladen“, Pagina 28)

Regelmatig leegmaken van het stofreservoir en reinigen van de filters garandeert een optimale zuigcapaciteit.

Als de zuigcapaciteit daarna niet wordt bereikt, moet de zuiger naar de klantenservice worden gebracht.

### Klantenservice en gebruiksadvies

Onze klantenservice beantwoordt uw vragen over reparatie en onderhoud van uw product en over vervangingsonderdelen. Opengewerkte tekeningen en informatie over vervangingsonderdelen vindt u ook op: [www.bosch-pt.com](http://www.bosch-pt.com) Het Bosch-gebruiksadviesteam helpt u graag bij vragen over onze producten en accessoires.

Vermeld bij vragen en bestellingen van vervangingsonderdelen altijd het uit tien cijfers bestaande productnummer volgens het typeplaatje van het product.

#### Nederland

Tel.: (076) 579 54 54

Fax: (076) 579 54 94

E-mail: [gereedschappen@nl.bosch.com](mailto:gereedschappen@nl.bosch.com)

#### België

Tel.: (02) 588 0589

Fax: (02) 588 0595

E-mail: [outillage.gereedschap@be.bosch.com](mailto:outillage.gereedschap@be.bosch.com)

### Vervoer

Op de meegeleverde Li-Ion-accu's zijn de eisen voor het vervoer van gevaarlijke stoffen van toepassing. De accu's kunnen door de gebruiker zonder verdere voorwaarden over de weg vervoerd worden.

Bij de verzending door derden (bijv. luchtvervoer of expeditiebedrijf) moeten bijzondere eisen ten aanzien van verpakking en markering in acht genomen worden. In deze gevallen moet bij de voorbereiding van de verzending een deskundige voor gevaarlijke stoffen geraadpleegd worden.

Verzend accu's alleen, wanneer de behuizing onbeschadigd is. Plak blootliggende contacten af en verpak de accu zodanig dat deze niet in de verpakking beweegt. Neem ook eventuele overige nationale voorschriften in acht.

nig dat deze niet in de verpakking beweegt. Neem ook eventuele overige nationale voorschriften in acht.

### Afvalverwijdering



Zuiger, accu's, accessoires en verpakkingen moeten op een voor het milieu verantwoorde wijze gerecycleerd worden.



Gooi zuiger en accu's/batterijen niet bij het huisvuil!

### Alleen voor landen van de EU:

Volgens de Europese richtlijn 2012/19/EU moeten niet meer bruikbare zuigers en volgens de Europese richtlijn 2006/66/EG moeten defecte of verbruikte accu's/batterijen apart worden ingezameld en op een voor het milieu verantwoorde wijze worden gerecycleerd.

### Accu's en batterijen:

#### Li-Ion:

Lees de aanwijzingen in het gedeelte Vervoer en neem deze in acht (zie „Vervoer“, Pagina 30).

## Dansk

### Sikkerhedsanvisninger til støvsuger



**Læs alle sikkerhedsinstrukser og anvisninger.** Overholdes sikkerhedsinstrukserne og anvisningerne ikke, er der risiko for elektrisk stød, brand og/eller alvorlige kvæstelser.

**Opbevar alle advarselshenvisninger og instrukser til senere brug.**

► **Denne støvsuger er ikke beregnet til at blive betjent af børn eller personer med begrænsede fysiske, sensoriske eller mentale evner eller manglende erfaring og viden.** I modsats fald er der risiko for fejlbetjening og personskader.

► **Hold børn under opsyn.** Derved sikres det, at børn ikke bruger støvsugeren som legetøj.

**⚠ ADVARSEL** Opsug ikke sundhedsskadelige stoffer som f.eks. bølge- eller ege-træsstøv, stenstøv, asbest. Disse stoffer betragtes som kræftfremkaldende. Informer dig om de gældende regler/

love vedrørende håndtering af sundhedsskadeligt støv i dit land.

- ▶ **Benytt kun støvsugeren, hvis du har modtaget tilstrækkelig information om brugen.** En omhyggelig instruktion minimerer fejlbetjening og kvæstelser.

**⚠ ADVARSEL** Støvsugeren er kun egnet til op-sugning af tørre stoffer.

Hvis der trænger væsker ind i blæseren, øges risikoen for elektrisk stød.

- ▶ **BEMÆRK! Støvsugeren må benyttes og opbevares inden dørene.** Indtrængning af regn eller fugt i den øverste del af støvsugeren øger risikoen for elektrisk stød.
- ▶ **Sørg for god udluftning på arbejdspladsen.**
- ▶ **Sørg for, at reparationer på støvsugeren kun udføres af kvalificerede fagfolk, og at der kun benyttes originale reservedele.** Dermed sikres størst mulig sikkerhed i forbindelse med støvsugeren.
- ▶ **Kontrollér før ibrugtagning, at sugeslangen er i orden. Lad herunder sugeslangen være monteret på støvsugeren, så der ikke sker utilsigtet udslip af støv.** I modsat fald er der risiko for indånding af støv.
- ▶ **Rengør ikke støvsugeren med en direkte vandstråle.** Indtrængning af vand i et støvsugerens overdel øger risikoen for elektrisk stød.
- ▶ **Beskadiges akkuen, eller bruges den forkert, kan der sive dampe ud.** Tilfør frisk luft og søg læge, hvis du føler dig utilpas. Dampene kan irritere luftvejene.
- ▶ **Hvis akkuen anvendes forkert, kan der slippe væske ud af akkuen. Undgå at komme i kontakt med denne væske. Hvis det alligevel skulle ske, skylles med vand. Søg læge, hvis væsken kommer i øjnene.** Akku-væske kan give hudirritation eller forbrændinger.
- ▶ **Akkuen kan blive beskadiget af spidse genstande som f.eks. søm eller skruetrækkere eller ydre kraftpåvirkning.** Der kan opstå indvendig kortslutning, så akkuen kan antændes, ryge, eksplodere eller overophedes.
- ▶ **Ikke-benyttede akkuer må ikke komme i berøring med kontorclips, mønter, nøgler, søm, skruer eller andre små metalgenstande, da disse kan kortslutte kontakterne.** En kortslutning mellem batteri-kontakterne øger risikoen for personskader i form af forbrændinger.
- ▶ **Åbn ikke akkuen.** Fare for kortslutning.



**Beskyt akkuen mod varme (f.eks. også mod varige solstråler, brand, vand og fugtighed).** Fare for eksplosion.



- ▶ **Brug kun akkuen i producentens produkter.** Kun på denne måde beskyttes akkuen mod farlig overbelastning.
- ▶ **Opsug ikke varmt eller brændende støv, og opsug ikke i eksplosionsfarlige miljøer.** Støv kan let antænde sig selv eller eksplodere.

## Produkt- og ydelsesbeskrivelse

### Beregnet anvendelse

Støvsugeren er beregnet til opsugning af ikke-sundhedsfarlige og tørre emner.

Støvsugeren er udelukkende beregnet til brug i private hus-holdninger.

### Illustrerede komponenter

Nummereringen af de illustrerede komponenter refererer til gengivelsen af støvsugeren på illustrationssiderne.

- (1) Udløserknap til støvbeholder
- (2) Tænd/sluk-knap
- (3) Akku-ladetilstandsindikator
- (4) Akku<sup>A)</sup>
- (5) Motorhus
- (6) Støvbeholder
- (7) Forlængerrør
- (8) Fugemundstykke
- (9) Børste
- (10) Holder til fugedyse/børste
- (11) Gulvmundstykke
- (12) Akku-udløserknap<sup>A)</sup>
- (13) Fleksibelt forlængerrør<sup>A)</sup>
- (14) Grovmudsfilter
- (15) Forbindelsesstykke hus på grovmudsfilter
- (16) Finstøvfiler

A) **Tilbehør, som er illustreret og beskrevet i betjeningsvejledningen, er ikke indeholdt i levering.** Det fuldstændige tilbehør findes i vores tilbehørsprogram.

### Tekniske data

Akku-tøvsuger	UniversalVac 18	
Varenummer	3 603 CB9 1..	
Beholdervolumen (brutto)	l	0,5
maks. undertryk (turbine)	kPa	8,8
maks. gennemstrømningsmængde (turbine)	m <sup>3</sup> /min	1,7
Vægt iht. EPTA-Procedure 01:2014	kg	1,3
Tilladt omgivelsestemperatur		
- ved opladning	°C	0...+45
- ved drift <sup>A)</sup> og ved opbevaring	°C	-20...+50
Anbefalede batterier	PBA 18V...V- PBA 18V...W-	
anbefalede ladere	AL 22.. CV AL 18.. CV	

A) begrænset ydelse ved temperaturer <0 °C  
Tekniske data bestemt med den medfølgende akku.

## Montering

### Opladning af akku

- **Brug kun de ladeapparater, der er angivet på tilbehørsiden.** Kun disse ladeapparater er afstemt i forhold til den lithium-ion-akku, der bruges i støvsugeren.

**Bemærk:** Akkuen leveres delvis opladet. For at sikre at akkuen fungerer 100 % oplades akkuen helt før første ibrugtagning.

Li-ion-akkuen kan oplades til enhver tid, uden at levetiden forkortes. En afbrydelse af opladningen beskadiger ikke akkuen.

Lithium-ion-akkuen er beskyttet mod dybafledning via "elektronisk cellebeskyttelse (ECP)". Når akkuen er afladet, slukkes akku-sugeren via en beskyttelsesafbryder.

Akkuen skal tages ud af støvsugeren i forbindelse med opladning.

- **Tryk ikke videre på start-stop-kontakten efter automatisk slukning af støvsugeren.** Batteriet kan blive beskadiget.

Akkuen er udstyret med en NTC-temperaturovervågning, som kun tillader opladning i temperaturområdet mellem 0 °C og 45 °C. Derved opnås en høj levetid for akkuen.

Når driftstiden pr. opladning forkortes væsentligt, er det tegn på, at akkuen er slidt op og skal udskiftes.

Læs og overhold henvisningerne mht. bortskaffelse.

### Akku-ladetilstandsindikator

Ladetilstandsindikatoren (3) viser akkuens ladetilstand i nogle sekunder, når tænd/sluk-kontakten (2) holdes helt inde, og den består af 3 grønne lysdioder.

LED	Kapacitet
Konstant lys 3 x grøn	≥ 66 %
Konstant lys 2 x grøn	33 – 66 %
Konstant lys 1 x grøn	11 – 33 %
Langsomt blinklys 1 x grøn	≤ 10 %

### Isætning og udtagning af akku

- **Brug ikke vold, når du isætter akkuen.** Akkuen er konstrueret, så den kun kan sættes i støvsugeren på én måde.
  - Skub den opladede akku (4) ind i støvsugeren, indtil den går mærkbart i indgreb og er låst sikkert.
  - Hvis du vil tage akkuen (4) ud, skal du trykke på udløserknappen (12) på akkuen og trække den ud af støvsugeren, som vist på billedet (se billede A). **Undgå brug af vold.**

### Montering af sugetilbehør (se billede B)

- **Fjern akkuen, før du vedligeholder eller rengør støvsugeren, foretager indstillinger af maskinen, skifter tilbehørsdele, eller stiller støvsugeren til opbevaring.** Disse sikkerhedsforanstaltninger forhindrer utilsigtet start af støvsugeren.

Støvsugertilbehøret kan samles direkte med støvbeholderen (6).

Du kan se kombinationsmulighederne for de forskellige støvsugertilbehørsdele på billedet.

- Sæt støvsugertilbehørsdelene fast i tilslutningen på støvbeholderen (6) og saml dem.

## Brug

- **Fjern akkuen, før du vedligeholder eller rengør støvsugeren, foretager indstillinger af maskinen, skifter tilbehørsdele, eller stiller støvsugeren til opbevaring.** Disse sikkerhedsforanstaltninger forhindrer utilsigtet start af støvsugeren.

### Ibrugtagning

- **Kontrollér, at filterenheden er korrekt monteret, før du anvender støvsugeren.**
- **Brug kun ubeskadigede filtre (ingen revner, huller etc.). Udskift straks filteret, hvis det er beskadiget.**

### Tænd/sluk

- Når du vil **tænde** for støvsugeren, skal du trykke på tænd/sluk-knappen (2).
- Når du vil **slukke** for støvsugeren, skal du trykke på tænd/sluk-knappen (2) igen.

## Vedligeholdelse og service

### Vedligeholdelse og rengøring

- **Fjern akkuen, før du vedligeholder eller rengør støvsugeren, foretager indstillinger af maskinen, skifter tilbehørsdele, eller stiller støvsugeren til opbevaring.** Disse sikkerhedsforanstaltninger forhindrer utilsigtet start af støvsugeren.
- **Støvsugeren og ventilationsåbningerne skal altid holdes rene for at sikre et godt og sikkert arbejde.**
  - Rengør støvsugerkabinettet en gang imellem med en fugtig klud.
  - Rengør snavsede ladekontakter med en tør klud.

### Rengøring af støvbeholder (se billeder C1-C2)

Rengør støvbeholderen (6) efter hver brug for at sikre, at støvsugeren fungerer optimalt.

- Hold støvsugeren let nedad, så støvet ikke kan falde ud af støvbeholderen, når du åbner støvsugeren.
- Tryk på udløserknappen (1), og tag støvbeholderen (6) ud af motorhuset (5).
- Ryst støvbeholderen (6) ud i en egnet affaldsbeholder.
- Om nødvendigt skal man rengøre filtrene (se "Rengøring af filter (se billeder D1 – D4)", Side 32).
- Sæt derefter støvbeholderen i nederst på motorhuset igen, og sæt støvbeholderen hørbart i indgreb med et let tryk.

### Rengøring af filter (se billeder D1 – D4)

Finstøvfilteret (16) må ikke rengøres vådt.



- Hold støvsugeren let nedad, så støvet ikke kan falde ud af støvbeholderen, når du åbner støvsugeren.
- Tryk på udløserknappen (1), og tag støvbeholderen (6) ud af motorhuset (5).
- Børst grovsmudsfilteret (14) af.
- Træk filterenheden (grovsmudsfilter (14) og finstøvfiltet (16)) af ved forbindelsesstykket (15) på motorhuset.
- Træk finstøvfiltet (16) ud af grovsmudsfilteret (14).
- Tryk finstøvfiltet (16) let sammen i længdesiderne, og bank det forsigtigt ud i en egnet affaldsbeholder. Børst finstøvfiltets lameller med en blød børste efter behov.
- Samlingen sker i omvendt rækkefølge.

### Fejl

Kontrollér ved utilstrækkelig sugedydelse:

- Er støvbeholderen (6) fuld?
  - ▷ (se "Rengøring af støvbeholder (se billeder C1-C2)", Side 32)
- Er filtrene (14)/(16) tilstoppede af støv?
  - ▷ (se "Rengøring af filter (se billeder D1 - D4)", Side 32)
- Er akkuens ladetilstand (4) for lav?
  - ▷ (se "Opladning af akku", Side 32)

Ved regelmæssig tømning af støvbeholderen og rengøring af filtrene sikres en optimal sugedydelse.

Hvis sugedydelsen derefter ikke opnås, skal støvsugeren indleveres hos Kundeservice.

### Kundeservice og anvendelsesrådgivning

Kundeservice besvarer dine spørgsmål vedr. reparation og vedligeholdelse af dit produkt samt reservedele. Eksplosionstegninger og oplysninger om reservedele finder du også på: [www.bosch-pt.com](http://www.bosch-pt.com)

Bosch-anvendelsesrådgivningsteamet hjælper dig gerne, hvis du har spørgsmål til produkter og tilbehørsdele.

Produktets 10-cifrede typenummer (se typeskilt) skal altid angives ved forespørgsler og bestilling af reservedele.

#### Dansk

Bosch Service Center

Telegrafvej 3

2750 Ballerup

På [www.bosch-pt.dk](http://www.bosch-pt.dk) kan der online bestilles reservedele eller oprettes en reparations ordre.

Tlf. Service Center: 44898855

Fax: 44898755

E-Mail: [vaerktoej@dk.bosch.com](mailto:vaerktoej@dk.bosch.com)

#### Transport

De indeholdte Li-Ion-akkuer overholder bestemmelserne om farligt gods. Akkuerne kan transporteres af brugeren på offentlig vej uden yderligere pålæg.

Ved forsendelse gennem tredjemand (f.eks.: lufttransport eller spedition) skal særlige krav vedr. emballage og mærkning overholdes. Her skal man kontakte en faregodsekspert, før forsendelsesstykket forberedes.

Send kun akkuer, hvis huset er ubeskadiget. Tilkøb åbne kontakter, og indpak akkuen på en sådan måde, at den ikke

kan bevæge sig i emballagen. Følg venligst også eventuelle, videreførende, nationale forskrifter.

### Bortskaffelse



Støvsuger, akkuer, tilbehør og emballage skal bortskaffes miljømæssigt korrekt, så de kan genvindes.



Smid ikke støvsuger og akkuer/batterier ud sammen med det almindelige husholdningsaffald!

### Gælder kun i EU-lande:

Iht. det europæiske direktiv 2012/19/EF skal en kasseret støvsuger og iht. det europæiske direktiv 2006/66/EF skal defekte eller opbrugte akkuer/batterier indsamles separat og genbruges iht. gældende miljøforskrifter.

### Akkuer/batterier:

#### Li-Ion:

Vær opmærksom på anvisningerne i afsnittet "Transport" (se "Transport", Side 33).

## Svensk

### Säkerhetsanvisning för sugare



Läs igenom alla säkerhetsanvisningar och instruktioner. Fel som uppstår till följd av att säkerhetsinstruktionerna och anvisningarna inte följts kan orsaka elstöt, brand och/eller allvarliga personskador.

Förvara alla varningar och anvisningar för framtida bruk.

► **Denna sugare är inte avsedd för användning av barn eller personer med begränsad fysisk, sensorisk eller mental förmåga eller med bristande kunskap och erfarenhet.**

I annat fall föreligger fara för felanvändning och skador.

► **Håll barn under uppsikt.** På så sätt säkerställs att barn inte leker med dammsugaren.

⚠ **VARNING** Sug inga hälsovådliga ämnen, som tex. stoft från bok- eller ekträ,

stendamm eller asbest. Dessa ämnen räknas som cancerframkallande. Informera dig om de gällande

bestämmelserna/lagarna beträffande hanteringen av hälsovådliga damm i ditt land.

- ▶ **Använd endast sugen om du har fått tillräckliga informationer om användningen.** En noggrann instruktion reducerar felaktig hantering och skador.

**⚠ VARNING** **Sugen är bara lämplig för att suga torra ämnen.** Inträngande vätskor ökar risken för en elektrisk stöt.

- ▶ **OBSERVERA! Sugan får bara användas och förvaras inomhus.** Inträngande regn eller väta i sugens överdel ökar risken för en elektrisk stöt.
- ▶ **Se till att det finns god ventilation på arbetsplatsen.**
- ▶ **Låt endast kvalificerad fackpersonal reparera den och endast med originalreservdelar.** Detta garanterar att sugens säkerhet bibehålls.
- ▶ **Kontrollera innan idrifttagningen att sugslangen är i ett felfritt skick. Lämna i det sammanhanget sugslangen monterad i sugen så att det inte oavsiktligt tränger ut stoft.** I annat fall kan du andas in stoft.
- ▶ **Rengör inte sugen med en direkt riktad vattenstråle.** Inträngande vatten i sugens överdel ökar risken för en elektrisk stöt.
- ▶ **Vid skador och felaktig användning av batteriet kan ångor träda ut.** Tillför friskluft och uppsök läkare vid åtkomst. Ångorna kan leda till irritation i andningsvägarna.
- ▶ **Om batteriet används på fel sätt finns risk för att vätska rinner ur batteriet. Undvik kontakt med vätskan. Vid oavsiktlig kontakt spola med vatten. Om vätska kommer i kontakt med ögonen, uppsök dessutom läkare.** Batterivätskan kan medföra hudirritation och brännskada.
- ▶ **Batteriet kan skadas av vassa föremål som t.ex. spikar eller skruvmejslar eller på grund av yttre påverkan.** En intern kortslutning kan uppstå och rök, explosion eller överhettning kan förekomma hos batteriet.
- ▶ **Håll gem, mynt, nycklar, spikar, skruvar och andra små metallföremål på avstånd från det ej använda batteriet för att undvika en bygling av kontaktorna.** En kortslutning av batteriets kontakter kan leda till brännskador eller brand.
- ▶ **Öppna inte batteriet.** Detta kan leda till kortslutning.



**Skydda batteriet mot hög värme som t. ex. längre solbestrålning, eld, vatten och fukt.** Explosionsrisk föreligger.



- ▶ **Använd endast batteriet i produkter från tillverkaren.** Detta skyddar batteriet mot farlig överbelastning.
- ▶ **Sug inget hett eller brinnande stoft och inte i lokaler där det finns explosionsrisk.** Stoft kan självantända eller explodera.

## Produkt- och prestandabeskrivning

### Ändamålsenlig användning

Dammsugaren är avsedd för uppsugning av torra och icke hälsovådliga material.

Dammsugaren är endast avsedd för hushållsbruk.

### Illustrerade komponenter

Numreringen av komponenterna hänvisar till illustrationen av dammsugaren på grafiksidan.

- (1) Upplåsningsknapp dammbehållare
- (2) På-Av-knapp
- (3) Indikering batteristatus
- (4) Batteri <sup>A)</sup>
- (5) Motorhus
- (6) Dammbehållare
- (7) Förlängningsrör
- (8) Fogmunstycke
- (9) Borste
- (10) Hållare för fogmunstycke/borste
- (11) Golvmunstycke
- (12) Batteri-upplåsningsknapp<sup>A)</sup>
- (13) flexibelt förlängningsrör<sup>A)</sup>
- (14) Grovmutsfilter
- (15) Steg på grovmutsfilter
- (16) Finfilter

A) I bruksanvisningen avbildat och beskrivet tillbehör ingår inte i standardleveransen. I vårt tillbehörsprogram beskrivs allt tillbehör som finns.

### Tekniska data

Sladdlös torrdammsugare	UniversalVac 18	
Artikelnummer	3 603 CB9 1..	
Behållarvolym (brutto)	l	0,5
max. undertryck (turbin)	kPa	8,8
max. genomflödesmängd (turbin)	m <sup>3</sup> /min	1,7
Vikt enligt EPTA-Procedure 01:2014 (EPTA-procedure 01:2014)	kg	1,3
Tillåten omgivningstemperatur		
- vid laddning	°C	0...+45
- Vid drift <sup>A)</sup> och vid förvaring	°C	-20...+50
Rekommenderade batterier	PBA 18V...V- PBA 18V...W-	
Rekommenderade laddare	AL 22.. CV AL 18.. CV	

A) Begränsad effekt vid temperaturer <0 °C  
Teknisk information medföljer batteriet.

## Montage

### Batteriets laddning

- **Använd endast de laddare som anges på tillbehörssidan.** Endast dessa laddare är anpassade till det lithiumjon-batteri som används på din sug.

**Anmärkning:** Batteriet levereras delvis laddat. För full effekt ska batteriet före första användningen laddas upp i laddaren.

Lithiumjonbatteriet kan när som helst laddas upp eftersom detta inte påverkar livslängden. Batteriet skadas inte om laddning avbryts.

Lithiumjonbatteriet är skyddat mot djupurladdning genom Electronic Cell Protection (ECP). Vid urladdat batteri stängs den sladdlösa dammsugaren av via en skyddsbrutare.

Det uppladdningsbara batteriet skall tas ut ur dammsugaren för att laddas.

- **Undvik att trycka på på-/av-knappen efter en automatisk avstängning av sugen.** Batteriet kan skadas.

Batteriet är utrustat med en NTC-temperaturövervakning, som endast tillåter en uppladdning i temperaturintervallet mellan 0 °C och 45 °C. Härvid uppnår batteriet en lång brukstid.

Är brukstiden efter uppladdning onormalt kort tyder det på att batterierna är förbrukade och måste bytas mot nya.

Beakta anvisningarna för avfallshantering.

### Indikering batteristatus

Batteriets laddindikering **(3)** visar batteriets laddningsnivå med hjälp av 3 gröna LED-lampor under några sekunder vid helt intryckt på-/av-knapp **(2)**.

LED	Kapacitet
Fast ljus 3 x grön	≥ 66 %
Fast ljus 2 x grön	33 – 66 %
Fast ljus 1 x grön	11 – 33 %
långsam blinkning 1 x grön	≤ 10 %

### Sätta in och ta ut batteriet

- **Använd inte våld när du sätter i batteriet.** Batteriet är konstruerat så att det bara kan sättas in på rätt håll i sugen.
- Skjut in det laddade batteriet **(4)** i dammsugaren, tills den hakar i märkbart och är säkert låst.
- För att ta ut batteriet **(4)**, tryck på upplåsningsknappen **(12)** på batteriet och dra ut det ur dammsugaren (se bild A). **Bruka inte våld.**

### Montera sugtillbehör (se bild B)

- **Ta bort batteriet innan du utför underhåll på sugen eller rengör den, utför inställningar, byter tillbehör eller förvarar den.** Denna skyddsåtgärd förhindrar oavsiktlig start av dammsugaren.

Dammsugartillbehöret kan sättas direkt på dammbehållaren **(6)**.

Du kan se de olika kombinationsmöjligheterna på bilden.

- Sätt fast dammsugartillbehören i anslutningen på dammbehållaren **(6)** och i varandra.

## Drift

- **Ta bort batteriet innan du utför underhåll på sugen eller rengör den, utför inställningar, byter tillbehör eller förvarar den.** Denna skyddsåtgärd förhindrar oavsiktlig start av dammsugaren.

### Driftstart

- **Kontrollera innan sugningen att filtret är fast monterat.**
- **Använd endast ett oskadat filter (inga revor, små hål etc.). Byt ut skadade filter omedelbart.**

### In- och urkoppling

- För att **starta** dammsugaren, tryck på på-/av-knappen **(2)**.
- För att **stänga av** dammsugaren, tryck på på-/av-knappen **(2)** igen.

## Underhåll och service

### Underhåll och rengöring

- **Ta bort batteriet innan du utför underhåll på sugen eller rengör den, utför inställningar, byter tillbehör eller förvarar den.** Denna skyddsåtgärd förhindrar oavsiktlig start av dammsugaren.
- **Håll elverktyget och dess ventilationsöppningar rena för bra och säkert arbete.**
- Rengör dammsugarens kåpa då och då med en fuktig trasa.
- Rengör smutsiga laddkontakter med en torr trasa.

### Rengör dammbehållaren (se bilder C1-C2)

Rengör dammbehållaren **(6)** efter varje användning för att uppnå optimal effekt hos sugen.

- Håll sugaren lätt nedåt så att dammet inte kan falla ut ur dammbehållaren när sugaren öppnas.
- Tryck på upplåsningsknappen **(1)** och ta av dammbehållaren **(6)** från motorhuset **(5)**.
- Skaka ur dammbehållaren **(6)** över lämplig avfallsbehållare.
- Rengör vid behov filtret (se „Rengör filtret (se bilder D1 – D4)“, Sidan 35).
- Haka därefter in dammbehållaren undertill i motorhuset och tryck lätt på dammbehållaren tills den snäpper fast.

### Rengör filtret (se bilder D1 – D4)

Finfiltret **(16)** får inte våtrengöras.

- Håll sugaren lätt nedåt så att dammet inte kan falla ut ur dammbehållaren när sugaren öppnas.

- Trykk på opplåsningsknappen (1) og ta av dammbehålleren (6) från motorhuset (5).
- Borsta av grovsmutsfiltret(14).
- Dra av filterenheten (grovsmutsfilter (14) och finfilter(16)) på steget (15) från motorhöljet.
- Dra ut finfiltret(16) ur grovsmutsfiltret(14).
- Trykk ihop finfiltret(16) lätt på längssidorna och knacka försiktig ur det över en lämplig avfallsbehållare. Borsta vid behov av lamellerna i filtret med en mjuk borste.
- Montering sker i omvänd ordningsföljd.

### Störningar

Kontrollera följande vid otillräcklig sugeffekt:

- Är dammbehållaren (6) full?
  - ▷ (se „Rengör dammbehållaren (se bilder C1-C2)“, Sidan 35)
- Är filtren(14)/(16) igensatta med damm?
  - ▷ (se „Rengör filtret (se bilder D1 – D4)“, Sidan 35)
- Är batteriets laddningsstatus(4) för låg?
  - ▷ (se „Batteriets laddning“, Sidan 35)

Regelbunden tömning av dammbehållaren och rengöring av filtren säkerställer optimal sugeffekt.

Om sugeffekten därefter inte uppnås så skall sugen skickas till kundtjänst.

### Kundtjänst och applikationsrådgivning

Kundservicen ger svar på frågor beträffande reparation och underhåll av produkter och reservdelar. Explosionsritningar och informationer om reservdelar hittar du också under:

**www.bosch-pt.com**

Boschs applikationsrådgivnings-team hjälper dig gärna med frågor om våra produkter och tillbehören till dem.

Ange alltid det 10-siffriga produktnumret, som finns på produktens typskylt, vid förfrågningar och reservdelsbeställningar .

#### Svenska

Bosch Service Center  
Telegrafvej 3  
2750 Ballerup  
Danmark  
Tel.: (08) 7501820 (inom Sverige)  
Fax: (011) 187691

### Transport

De litiumjonbatterier som ingår är underkastade kraven för farligt gods. Användaren kan utan ytterligare förpliktelser transportera batterierna på allmän väg.

Vid transport genom tredje person (t.ex. flygfrakt eller spedition) ska speciella villkor för förpackning och märkning beaktas. I detta fall en expert för farligt gods konsulteras vid förberedelse av transport .

Batterier får försändas endast om höljet är oskadat. Tejpa öppna kontakter och förpacka batteriet så att det inte kan röras i förpackningen. Beakta även tillämpliga nationella föreskrifter.

### Avfallshantering



Dammsugare, batteri, tillbehör och förpackningar ska omhändertas på miljövänligt sätt för återvinning.



Släng inte dammsugaren eller batterierna i hushållsavfallet!

#### Endast för EU-länder:

Enligt det europeiska direktivet 2012/19/EG skall obrukbara sugare och enligt det europeiska direktivet 2006/66/EG felaktiga eller förbrukade batterier samlas in separat och tillföras en miljöanpassad avfallshantering.

#### Sekundär-/primärbatterier:

##### Li-jon:

Beakta anvisningarna i avsnittet Transport (se „Transport“, Sidan 36).

## Norsk

### Sikkerhetsanvisninger for sugere



**Les alle sikkerhetsanvisningene og instruksene.** Hvis ikke sikkerhetsanvisningene og instruksene tas til følge, kan det oppstå elektrisk støt, brann og/eller alvorlige

personskader.

**Ta godt vare på alle advarslene og informasjonen.**

► **Sugeren er ikke beregnet brukt av barn og personer med reduserte fysiske eller sansemessige evner eller med manglende erfaring og kunnskap.** Ellers er det fare for feilbetjening og personskader.

► **Må plasseres utilgjengelig for barn.** På den måten unngår du at barn leker med sugeren.

⚠ **ADVARSEL Ikke sug opp helseskadelige stoffer, f.eks. bøke- og eikestøv,**

**steinstøv eller asbest.** Disse stoffene betraktes som kreftfremkallende. Gjør deg kjent med gjeldende forskrifter/lover når det gjelder håndtering av helsefarlig støv i landet ditt.

► **Bruk bare sugeren når du har tilstrekkelig kunnskap om bruken av den.** Grundig instruksjon reduserer feilbetjening og personskader.

#### **⚠ ADVARSEL** Sugeren er bare beregnet til oppsuging av tørre stoffer.

Inntrenging av væsker øker faren for elektrisk støt.

- ▶ **OBS! Sugeren skal bare brukes og oppbevares innendørs.** Inntrenging av regn eller fuktighet i sugeroverdelen øker faren for elektrisk støt.
- ▶ **Sørg for god ventilasjon på arbeidsplassen.**
- ▶ **Reparasjoner av sugeren må kun utføres av kvalifiserte fagpersonale og kun med originale reservedeler.** På den måten opprettholdes sugerens sikkerhet.
- ▶ **Kontroller før igangsetting av sugeslangen er i feilfri stand. La sugeslangen stå montert på sugeren slik at det ikke utilsiktet slippes ut støv.** Ellers kan du puste inn støv.
- ▶ **Ikke rengjør sugeren med direkte vannstråler.** Dersom det kommer vann inn i sugeroverdelen, øker faren for elektrisk støt.
- ▶ **Det kan slippe ut damp ved skader på og ikke-forskriftsmessig bruk av batteriet.** Tilfør frisk luft og gå til lege hvis det oppstår helseproblemer. Dampene kan irritere åndedretsorganene.
- ▶ **Ved feil bruk kan det lekke væske ut av batteriet. Unngå kontakt med væsken. Ved tilfeldig kontakt må det skylles med vann. Hvis det kommer væske i øynene, må du i tillegg oppsøke en lege.** Batterivæske som renner ut kan føre til irritasjoner på huden eller forbrenninger.
- ▶ **Batteriet kan bli skadet av spisse gjenstander som spikre eller skrutrekkere eller på grunn av ytre påvirkning.** Resultat kan bli intern kortslutning, og det kan da komme røyk fra batteriet, eller batteriet kan ta fyr, eksplodere eller bli overopphetet.
- ▶ **Når batteriet ikke er i bruk, må det oppbevares i god avstand fra binders, mynter, nøkler, spikre, skruer eller andre mindre metallgjenstander, som kan lage en forbindelse mellom kontaktene.** En kortslutning mellom batterikontaktene kan føre til forbrenninger eller brann.
- ▶ **Batteriet må ikke åpnes.** Det er fare for kortslutning.



**Beskytt batteriet mot varme, f. eks. også mot langvarig sollys, ild, vann og fuktighet.**  
Det er fare for eksplosjoner.



- ▶ **Batteriet må bare brukes i produkter fra produsenten.** Kun slik beskyttes batteriet mot farlig overbelastning.
- ▶ **Ikke sug opp varmt eller brennende støv, og ikke bruk sugeren i eksplosjonsfarlige rom.** Støv kan selvantenne eller eksplodere.

## Produktbeskrivelse og ytelses spesifikasjoner

### Forskriftsmessig bruk

Sugeren er beregnet for suging av tørre stoffer som ikke er helseskadelige.

Sugeren er utelukkende beregnet for husholdnings- og boligbruk.

### Illustrerte komponenter

Nummereringen av de illustrerte komponentene gjelder for bildet av sugeren på illustrasjonssidene.

- (1) Utløserknapp for støvbeholderen
- (2) Av/på-knapp
- (3) Indikator for batteriladenivå
- (4) Batteri <sup>A)</sup>
- (5) Motorhus
- (6) Støvbeholder
- (7) Forlengelsesrør
- (8) Fugemunnstykke
- (9) Børste
- (10) Holder for fugedyse/børste
- (11) Gulvmunnstykke
- (12) Utløserknapp for batteri <sup>A)</sup>
- (13) Fleksibelt forlengelsesrør <sup>A)</sup>
- (14) Grovmussfilter
- (15) Husring på grovmussfilter
- (16) Finstøfilter

A) **Illustrert eller beskrevet tilbehør inngår ikke i standardleveransen. Det komplette tilbehøret finner du i vårt tilbehørsprogram.**

### Tekniske data

Batteridrevet tørrsuger	UniversalVac 18	
Artikkelnummer		<b>3 603 CB9 1..</b>
Beholdervolum (brutto)	l	0,5
maks. undertrykk (turbin)	kPa	8,8
maks. gjennomstrømningsmengde (turbin)	m <sup>3</sup> /min	1,7
Vekt i samsvar med EPTA-Procedure 01:2014 (EPTA-prosedyre 01:2014)	kg	1,3
Tillatt omgivelsestemperatur		
- ved lading	°C	0...+45
- under drift <sup>A)</sup> og ved lagring	°C	-20...+50
Anbefalte batterier		PBA 18V...V- PBA 18V...W-

Batteridrevet tørrsuger	UniversalVac 18
Anbefalte ladere	AL 22.. CV AL 18.. CV

A) Begrenset ytelse ved temperatur under 0 °C  
Tekniske data beregnet med batteri fra standardleveransen.

## Montering

### Opplading av batteriet

- **Bruk bare laderne som er oppført på siden med tilbehør.** Kun disse laderne er tilpasset li-ion-batteriet som skal brukes i støvsugeren.

**Merk:** Batteriet er delvis ladet ved levering. For å sikre full effekt fra batteriet, må du lade det fullstendig opp i ladeapparatet før førstegangs bruk.

Litium-ion-batteriet kan lades opp til enhver tid uten at levetiden forkortes. Det skader ikke batteriet å avbryte oppladingen.

Li-ion-batteriet har Electronic Cell Protection (ECP) som beskytter mot dyputlading. Hvis batteriet blir utladet, sørger en beskyttelseskobling for at den batteridrevne støvsugeren slås av.

Batteriet må tas ut av sugeren når det skal lades.

- **Ikke fortsett å trykke på av/på-knappen etter automatisk utkobling av sugeren.** Batteriet kan skades.

Batteriet er utstyrt med en NTC-temperaturovervåking som kun aksepterer en opplading i temperaturområdet mellom 0 °C og 45 °C. Slik oppnås en lang levetid for batteriet.

En vesentlig kortere driftstid etter oppladingen er et tegn på at batteriet er oppbrukt og må skiftes ut.

Følg anvisningene om kassering.

### Indikator for batteriladenivå

Indikatoren for batteriets ladenivå **(3)** viser batteriets ladenivå i noen sekunder når av/på-knappen **(2)** trykkes halvveis eller helt inn, og består av tre grønne lysdioder.

LED	Kapasitet
Kontinuerlig lys 3 x grønt	≥ 66 %
Kontinuerlig lys 2 x grønt	33 – 66 %
Kontinuerlig lys 1 x grønt	11 – 33 %
Blinker langsomt grønt 1 gang	≤ 10 %

### Sette inn og ta ut batteriet

- **Bruk ikke makt når du setter inn batteriet.** Batteriet er konstruert er slik at det bare kan settes inn i sugeren i riktig posisjon.
- Skyv det oppladede batteriet **(4)** inn i sugeren til det merkes at det festes og låses sikkert.
- For å ta ut batteriet **(4)** trykker du på utløserknappen **(12)** på batteriet og trekker det ut av batterirommet (se bilde A). **Ikke bruk makt.**

### Montere sugetilbehør (se bilde B)

- **Ta ut batteriet før vedlikehold eller rengjøring av sugeren, før det skal foretas innstillinger på den, og før skifte av tilbehørsdeler og oppbevaring av sugeren.** Dermed hindrer du at sugeren kan startes utilsiktet.

Sugetilbehøret kan festes rett på støvbeholderen **(6)**.

Bildet viser kombinasjonsmulighetene for de forskjellige tilbehørsdelene.

- Stikk tilbehørsdelene helt inn i koblingen på støvbeholderen **(6)** og inn i hverandre.

## Bruk

- **Ta ut batteriet før vedlikehold eller rengjøring av sugeren, før det skal foretas innstillinger på den, og før skifte av tilbehørsdeler og oppbevaring av sugeren.** Dermed hindrer du at sugeren kan startes utilsiktet.

### Ilgangsetting

- **Kontroller at filterenheten er festet ordentlig før suging.**
- **Bruk bare et uskadet filter (ingen sprekker, ingen hull osv.). Skift ut filteret med én gang hvis det er skadet.**

### Inn-/utkobling

- For å **slå på** sugeren trykker du på av/på-knappen **(2)**.
- For å **slå av** trykker du på av/på-knappen igjen **(2)**.

## Service og vedlikehold

### Vedlikehold og rengjøring

- **Ta ut batteriet før vedlikehold eller rengjøring av sugeren, før det skal foretas innstillinger på den, og før skifte av tilbehørsdeler og oppbevaring av sugeren.** Dermed hindrer du at sugeren kan startes utilsiktet.

- **Sørg for at sugeren og ventilasjonsslissen alltid er rene, slik at du kan jobbe sikkert og effektivt.**

- Rengjør huset til sugeren nå og da med en fuktig klut.
- Rengjør skitne ladekontakter med en tørr klut.

### Rengjøre støvbeholderen (se bilde C1-C2)

For å opprettholde optimal sugeeffekt må du alltid rengjøre støvbeholderen **(6)** etter bruk.

- Hold sugeren litt skrått nedover, slik at ikke støv kan falle ut av støvbeholderen når du åpner sugeren.
- Trykk på utløserknappen **(1)**, og ta støvbeholderen **(6)** av motorhuset **(5)**.
- Rist støvbeholderen **(6)** tom over en egnet avfallsbeholder.
- Hvis nødvendig rengjør du filterne (se „Rengjøre filterne (se bilde D1 – D4)“, Side 39).
- Sett deretter støvbeholderen inn i motorhuset igjen, og trykk lett på støvbeholderen til det høres at den festes.

**Rengjøre filterne (se bilde D1 – D4)**

Finstøvfilteret (16) må ikke rengjøres vått.

- Hold sugeren litt skrått nedover, slik at ikke støv kan falle ut av støvbeholderen når du åpner sugeren.
- Trykk på utløserknappen (1), og ta støvbeholderen (6) av motorhuset (5).
- Børst av grovsmussfilteret (14).
- Trekk filterenheten (grovsmussfilter (14) og finstøvfilter (16)) på husringen (15) av motorhuset.
- Trekk finstøvfilteret (16) ut av grovsmussfilteret (14).
- Trykk finstøvfilteret (16) lett sammen på langsiden og bank det forsiktig over en egnet avfallsbeholder. Børst lamellene fil finstøvfilteret rene med en myk børste ved behov.
- Sett sammen igjen i omvendt rekkefølge.

**Feil**

Kontroller hvis sugeeffekten ikke er tilstrekkelig:

- Er støvbeholderen (6) full?
  - ▷ (se „Rengjøre støvbeholderen (se bilde C1-C2)“, Side 38)
- Er filterne (14)/(16) tette av støv?
  - ▷ (se „Rengjøre filterne (se bilde D1 – D4)“, Side 39)
- Er batteriets ladenivå (4) for lavt?
  - ▷ (se „Opplading av batteriet“, Side 38)

Jevnlig tømning av støvbeholderen og rengjøring av filterne sikrer optimal sugeeffekt.

Lever sugeren til kundeservice hvis sugeeffekten ikke oppnås etter dette.

**Kundeservice og kundeveiledning**

Kundeservice hjelper deg ved spørsmål om reparasjon og vedlikehold av produktet ditt og reservedelene. Du finner også sprengskisser og informasjon om reservedeler på [www.bosch-pt.com](http://www.bosch-pt.com)

Boschs kundeveilederteam hjelper deg gjerne hvis du har spørsmål om våre produkter og tilbehør.

Ved alle forespørsler og reservedelsbestillinger må du oppgi det 10-sifrede produktnummeret som er angitt på produktets typeskilt.

**Norsk**

Robert Bosch AS  
Postboks 350  
1402 Ski  
Tel.: 64 87 89 50  
Faks: 64 87 89 55

**Transport**

Li-ion-batteriene i verktøyet underligger kravene for farlig gods. Batteriene kan transporteres på veier av brukeren uten ytterligere krav.

Ved forsendelse gjennom tredje personer (f.eks.: lufttransport eller spedisjon) må det oppfylles spesielle krav til emballasje og merking. Du må konsultere en ekspert for farlig gods ved forberedelse av forsendelsen.

Send batterier kun hvis huset ikke er skadet. Lim igjen de åpne kontaktene og pakk batteriet slik at det ikke beveger seg i emballasjen. Ta også hensyn til videreførende nasjonale forskrifter.

**Deponering**

Sugeren, batterier, tilbehør og emballasje må leveres inn til miljøvennlig gjenvinning.



Sugeren og batterier må ikke kastes som vanlig husholdningsavfall!

**Kun for EU-land:**

Iht. det europeiske direktivet 2012/19/EF om bruk elektrisk utstyr og iht. det europeiske direktivet 2006/66/EF må defekte eller brukte batterier / oppladbare batterier samles adskilt og leveres inn for miljøvennlig resirkulering.

**Batterier/oppladbare batterier:****Li-ion:**

Se informasjonen i avsnittet Transport (se „Transport“, Side 39).

**Suomi****Imuria koskevat turvallisuusohjeet**

**Lue kaikki turvallisuus- ja käyttöohjeet.** Turvallisuus- ja käyttöohjeiden noudattamatta jättäminen voi johtaa sähköiskuihin, tulipaloon ja/ tai vakavaan loukkaantumiseen.

**Säilytä kaikki turvallisuusohjeet ja ohjetiedot tulevaa käyttöä varten.**

► **Tätä imuria ei ole tarkoitettu lasten eikä fyysisiltä, aistillisilta tai henkisiltä kyvyiltään rajoitteellisten tai puutteellisen kokemuksen tai tietämyksen omaavien henkilöiden käyttöön.** Muuten voi tapahtua käyttövirheitä ja tapaturmia.

► **Pidä lapsia silmällä.** Näin saat varmistettua, etteivät lapset leiki imurin kanssa.

⚠ **VAROITUS** Älä imuroi terveydelle haitallisia materiaaleja, esimerkiksi pyökki- tai tammipölyä, kivi- tai asbestia. Nämä aineet katso-

taan syöpää aiheuttaviksi. Noudata maakohtaisia määräyksiä/lakeja, jotka koskevat terveydelle haitallisten pölylaatu-  
jen käsittelyä.

- **Käytä imuria vain, kun olet saanut riittävän opastuksen sen käytöstä.** Huolellinen käyttöopastus vähentää käyttövirheiden ja tapaturmien vaaraa.

**VAROITUS** Imuri soveltuu vain kuivan pölyn imurointiin. Nesteiden pääsy laitteeseen aiheuttaa sähköiskuvaaran.

- **HUOMIO! Imuria saa käyttää ja säilyttää vain sisätiloissa.** Sähköiskuvaara, jos imurin yläosan sisään pääsee sadevettä tai kosteutta.
- **Huolehdi työkohteen hyvästä tuuletuksesta.**
- **Anna imurin korjaustyö vain valtuutetun ammattilaisen tehtäväksi, joka käyttää alkuperäisiä varaosia.** Näin varmistat, että imuri säilyy turvallisena.
- **Tarkasta ennen käyttöönottoa imuletkun moitteeton kunto. Jätä imuletku kiinni imuriin, jotta pölyä ei pääse vahingossa leviämään ympäristöön.** Muutoin saatat hengittää pölyä.
- **Älä puhdistu imuria vesisuihkulla.** Veden pääsy imurin yläosaan aiheuttaa sähköiskuvaaran.
- **Akusta saattaa purkautua höyryä, jos akku vioittuu tai jos akkua käytetään epäasianmukaisesti.** Tuuleta tehokkaasti ja käänny lääkärin puoleen, jos havaitset ärsytystä. Höyry voi ärsyttää hengitysteitä.
- **Akusta saattaa vuotaa nestettä, jos sitä käytetään virheellisesti. Vältä koskettamasta nestettä. Jos nestettä pääsee vahingossa iholle, huuhtelee kosketuskohta vedellä. Jos nestettä pääsee silmiin, käänny lääkäriin puoleen.** Akusta vuotava neste saattaa aiheuttaa ihon ärsytystä ja palovammoja.
- **Terävät esineet (esimerkiksi naulat ja ruuvitaltat) tai kuoreen kohdistuvat iskut saattavat vaurioittaa akkua.** Tämä voi johtaa akun oikosulkuun, tulipaloon, savuaamiseen, räjähtämiseen tai ylikuumenemiseen.
- **Varmista, ettei laitteesta irrotettu akku kosketa paperiliittimiä, kolikoita, avaimia, nautoja, ruuveja tai muita pieniä metalliesineitä, koska ne voivat oikosulkea akun koskettimet.** Akkukoskettimien välinen oikosulku saattaa johtaa palovammoihin ja tulipaloon.
- **Älä avaa akkua.** Oikosulkuvaara.



**Suojaa akkua kuumuudelta, esimerkiksi pitkäaikaiselta auringonpaisteelta, tulelta, vedeltä ja kosteudelta.** Muuten syntyy räjähdysvaara.



- **Käytä akkua ainoastaan valmistajan tuotteissa.** Vain tällä tavalla saat estettyä akun vaarallisen ylikuumenemisen.
- **Älä imuroi kuumaa tai palavaa pölyä. Älä imuroi räjähdysvaarallisissa tiloissa.** Pöly saattaa syttyä tai räjähtää.

## Tuotteen ja ominaisuuksien kuvaus

### Määräyksenmukainen käyttö

Imuri on tarkoitettu terveydelle vaarattomien ja kuivien aineiden imurointiin.

Imuri on tarkoitettu yksinomaan kotitalouskäyttöön.

### Kuvatut osat

Kuvattujen osien numerointi viittaa piirrossivuilla oleviin imurikuviin.

- (1) Pölysäiliön lukituksen avauspainike
- (2) Käynnistyspainike
- (3) Akun lataustilan näyttö
- (4) Akku <sup>A)</sup>
- (5) Moottorin runko
- (6) Pölysäiliö
- (7) Jatkoputki
- (8) Rakosuulake
- (9) Harja
- (10) Rakosuulakkeen/harjan pidin
- (11) Lattiasuulake
- (12) Akun lukituksen avauspainike <sup>A)</sup>
- (13) Taipuisa jatkoputki <sup>A)</sup>
- (14) Karkean lian suodatin
- (15) Karkean lian suodattimessa oleva kielele
- (16) Hienopölysuodatin

A) **Kuvassa näkyvä tai tekstissä mainittu lisätarvike ei kuulu vakiovarustukseen. Koko tarvikevalikoiman voit katsoa tarvikeohjelmastamme.**

### Tekniset tiedot

Akkukuivaimuri	UniversalVac 18	
Tuotenumero	3 603 CB9 1..	
Säiliön tilavuus (brutto)	l	0,5
Maks. alipaine (turbiini)	kPa	8,8
Maks. virtausmäärä (turbiini)	m <sup>3</sup> /min	1,7
Paino EPTA-Procedure 01:2014 -ohjeiden mukaan	kg	1,3
Sallittu ympäristölämpötila		
- ladattaessa	°C	0...+45
- käytössä <sup>A)</sup> ja säilytyksessä	°C	-20...+50
Suosittelut akut	PBA 18V...V- PBA 18V...W-	
Suosittelut latauslaitteet	AL 22.. CV AL 18.. CV	

A) rajoitettu teho, kun lämpötila on <0 °C

Tekniset tiedot määritetty toimitukseen kuuluvan akun kanssa.



## Asennus

### Akun lataaminen

- **Käytä vain tarvikesivulla mainittuja latauslaitteita.**  
Vain nämä latauslaitteet soveltuvat imurissa käytettävälle litiumioniakulle.

**Huomautus:** Akku toimitetaan osittain ladattuna. Akun täyden tehon varmistamiseksi akku tulee ladata latauslaitteessa täyteen ennen ensikäyttöä.

Litiumioniakun voi ladata koska tahansa. Tämä ei lyhennä akun elinikää. Latauksen keskeytys ei vaurioita akkua.

Litiumioniakku on suojattu elektronisella kennojen suojauskellalla (ECP) syväpurkautumisen estämiseksi. Jos akku on purkautunut, suojakatkaisin sammuttaa akkuimurin.

Akku täytyy irrottaa imurista latausta varten.

- **Älä paina käynnistuspainiketta enää imurin automaattisen sammuttamisen jälkeen.** Akku saattaa vahingoittua.

Akku on varustettu NTC-lämpötilanvalvonnalla, joka sallii lataamisen vain akun lämpötilan ollessa 0–45 °C. Tämä varmistaa akun pitkän käyttöiän.

Huomattavasti lyhentynyt käyntiaika latauksen jälkeen osoittaa, että akku on elinikänsä lopussa ja täytyy vaihtaa uuteen. Huomioi hävitysohjeet.

### Akun lataustilan näyttö

Akun lataustilan näyttö (3) koostuu 3 vihreästä LED-valosta ja näyttää käynnistuspainikkeen (2) pohjaan painamisen yhteydessä akun lataustilan muutaman sekunnin ajan.

LED-valo	Kapasiteetti
3 vihreää LED-valoa palaa jatkuvasti	≥ 66 %
2 vihreää LED-valoa palaa jatkuvasti	33–66 %
1 vihreä LED-valo palaa jatkuvasti	11–33 %
1 vihreä LED-valo vilkkuu hitaasti	≤ 10 %

### Akun asennus ja irrotus

- **Älä asenna akkua väkisin paikalleen.** Akku on muotoiltu niin, että se sopii imuriin vain oikeassa asennossa.
- Työnnä ladattu akku (4) imuriin niin, että se lukittuu kunnolla paikalleen.
- Kun haluat irrottaa akun (4), paina akun lukituksen avauspainiketta (12) ja vedä akku kuvan mukaisesti ulos imurista (katso kuva A). **Älä irrota akkua väkisin.**

### Imutarvikkeiden asentaminen (katso kuva B)

- **Irrota akku, ennen kuin alat tehdä imurin huolto- tai puhdistustöitä, suoritat laitesäätöjä, vaihdat tarvikeosia tai viet imurin säilytykseen.** Tämä varoitoimenpide estää imurin tahattoman käynnistymisen.

Imutarvikkeen voi kytkeä suoraan pölysäiliöön (6).

Katso erilaisten imutarvikkeiden yhdistelmämahdollisuudet kuvasta.

- Kytke imutarvikkeet kunnolla kiinni pölysäiliön liitäntään (6) ja toisiinsa.

## Käyttö

- **Irrota akku, ennen kuin alat tehdä imurin huolto- tai puhdistustöitä, suoritat laitesäätöjä, vaihdat tarvikeosia tai viet imurin säilytykseen.** Tämä varoitoimenpide estää imurin tahattoman käynnistymisen.

### Käyttöönotto

- **Varmista ennen imuroinnin aloittamista, että suodatinyksikkö on asennettu kunnolla paikalleen.**
- **Käytä vain ehjää suodatinta (ei repeämiä, reikiä tai muita vaurioita).** Vaihda vaurioitunut suodatin välittömästi.

### Käynnistys ja pysäytys

- **Käynnistä** imuri painamalla käynnistuspainiketta (2).
- **Sammuta** imuri painamalla uudelleen käynnistuspainiketta (2).

## Hoito ja huolto

### Huolto ja puhdistus

- **Irrota akku, ennen kuin alat tehdä imurin huolto- tai puhdistustöitä, suoritat laitesäätöjä, vaihdat tarvikeosia tai viet imurin säilytykseen.** Tämä varoitoimenpide estää imurin tahattoman käynnistymisen.
- **Pidä imuri ja tuuletusaukot puhtaina luotettavan ja turvallisen työskentelyn varmistamiseksi.**
  - Puhdista imurin runko säännöllisin väliajoin kostealla liinalla.
  - Puhdista likaiset latauskoskettimet kuivalla liinalla.

### Pölysäiliön puhdistaminen (katso kuvat C1–C2)

Puhdista pölysäiliö (6) jokaisen käyttökerran jälkeen, jotta imurin suorituskyky pysyy optimaalisena.

- Pidä imuria lievästi alaspäin suunnattuna, jotta imuria avatessa pölyä ei pääse putoamaan pölysäiliöstä.
- Paina lukituksen avauspainiketta (1) ja ota pölysäiliö (6) pois moottorin rungosta (5).
- Ravitele pölysäiliötä (6) sopivan jätteenastian päällä.
- Tarvittaessa puhdista suodatin (katso "Suodattimen puhdistaminen (katso kuvat D1 – D4)", Sivü 41).
- Ripusta tämän jälkeen pölysäiliö moottorin rungosta alaosaan ja napsauta pölysäiliö kuuluvasti paikalleen kevyesti painamalla.

### Suodattimen puhdistaminen (katso kuvat D1 – D4)

Hienopölysuodatinta (16) ei saa märkäpuhdistaa.

- Pidä imuria lievästi alaspäin suunnattuna, jotta imuria avatessa pölyä ei pääse putoamaan pölysäiliöstä.
- Paina lukituksen avauspainiketta (1) ja ota pölysäiliö (6) pois moottorin rungosta (5).
- Harjaa karkean lian suodatin (14) puhtaaksi.
- Vedä suodatinyksikkö (karkean lian suodatin (14) ja hienopölysuodatin (16)) kielekkeen (15) avulla irti moottorin rungosta.

- Vedä hienopölysuodatin (16) irti karkean lian suodattimesta (14).
- Paina hienopölysuodatinta (16) pitkittäissivujen kohdalla hieman kokoon ja koputtele sitä varovasti sopivan jäteastian päällä. Tarvittessa harjaa hienopölysuodattimen lamellit puhtaaksi pehmeällä harjalla.
- Kokoaminen tapahtuu päinvastaisessa järjestyksessä.

#### Ηäiriöt

Jos imuteho on riittämätön, tarkista:

- Onko pölysäiliö (6) täynnä?
  - ▷ (katso "Pölysäiliön puhdistaminen (katso kuvat C1 - C2)", Sivu 41)
- Onko pöly tukkinut suodattimet (14)/(16)?
  - ▷ (katso "Suodattimen puhdistaminen (katso kuvat D1 - D4)", Sivu 41)
- Onko akun lataustila (4) heikko?
  - ▷ (katso "Akun lataaminen", Sivu 41)

Pölysäiliön tyhjennys ja suodattimien puhdistus säännöllisin väliajoin varmistaa optimaalisen imutehon.

Jos imuteho ei vielä kukaan parane, toimita imuri huoltoon.

#### Asiakaspalvelu ja käyttöneuvonta

Asiakaspalvelu vastaa tuotteesi korjausta ja huoltoa sekä varaosia koskeviin kysymyksiin. Räjätyskuvat ja varaosatieidot ovat myös verkko-osoitteessa: [www.bosch-pt.com](http://www.bosch-pt.com)

Bosch-käyttöneuvontatiimi vastaa mielellään tuotteita ja tarvikkeita koskeviin kysymyksiin.

Ilmoita kaikissa kyselyissä ja varaosatilauksissa 10-numeroinen tuotenumero, joka on ilmoitettu tuotteen mallikilvessä.

#### Suomi

Robert Bosch Oy  
Bosch-keskushuolto  
Pakkalantie 21 A  
01510 Vantaa  
Voitte tilata varaosat suoraan osoitteesta [www.bosch-pt.fi](http://www.bosch-pt.fi).  
Puh.: 0800 98044  
Faksi: 010 296 1838  
[www.bosch.fi](http://www.bosch.fi)

#### Kuljetus

Toimitukseen kuuluvat litiumioniakut ovat vaarallisia aineita koskevien lakimääräysten alaisia. Käyttäjä saa kuljettaa akkuja liikenteessä ilman erikoistoimenpiteitä.

Jos lähetys tehdään kolmansien osapuolten kautta (esim.: lentorahtina tai huolintaliikkeen välityksellä), tällöin on huomioitava pakkausta ja merkintää koskevat erikoisvaatimukset. Lähetystä varten tuote täytyy pakata vaarallisten aineiden asiantuntijan neuvojen mukaan.

Lähetä vain sellaisia akkuja, joiden kotelo on vaurioitumaton. Suojaa navat teipillä ja pakkaa akku niin, ettei se pääse liikumaan pakkauksessa. Huomioi myös mahdolliset tätä pidemmälle menevät maakohtaiset määräykset.

#### Ηävitys



Imuri, akut, lisätarvikkeet ja pakkaukset tulee toimittaa ympäristöystävälliseen uusiokäyttöön.



Älä heitä imuria tai akkuja/paristoja talousjätteisiin!

#### Koskee vain EU-maita:

Eurooppalaisen direktiivin 2012/19/EU mukaan käyttökelvottomat imurit ja eurooppalaisen direktiivin 2006/66/EY mukaan violliset tai loppuun käytetyt akut/paristot täytyy kerätä erikseen ja toimittaa ympäristöystävälliseen kierrätykseen.

#### Akut/paristot:

##### Li-ion:

Noudata luvussa "Kuljetus" annettuja ohjeita (katso "Kuljetus", Sivu 42).

## Ελληνικά

### Υποδείξεις ασφαλείας για απορροφητήρες



**Διαβάστε όλες τις υποδείξεις ασφαλείας και τις οδηγίες.** Η μη τήρηση των υποδείξεων ασφαλείας και των οδηγιών μπορεί να προκαλέσει ηλεκτροπληξία, πυρκαγιά και/ή σοβαρούς τραυματισμούς.

**Φυλάξτε όλες τις προειδοποιητικές υποδείξεις και οδηγίες για κάθε μελλοντική χρήση.**

► **Αυτός ο απορροφητήρας δεν προβλέπεται για χρήση από παιδιά και άτομα με περιορισμένες φυσικές, αισθητήριες ή διανοητικές ικανότητες ή με έλλειψη εμπειρίας και ανεπαρκείς γνώσεις.** Διαφορετικά υπάρχει κίνδυνος λανθασμένου χειρισμού και τραυματισμού.

► **Επιβλέπετε τα παιδιά.** Έτσι εξασφαλίζεται, ότι τα παιδιά δε θα παίξουν με τον απορροφητήρα.

## ⚠ ΠΡΟΕΙΔΟ-ΠΟΙΗΣΗ

**Μην αναρροφάτε επικίνδυνες για την υγεία ουσίες, π.χ. σκόνη ξύλου οξιάς ή σκόνη ξύλου δρυός, σκόνη πέτρας, αμίαντο.** Αυτές οι ουσίες θεωρούνται καρκινογόνες. Ενημερωθείτε για τους ισχύοντες κανονισμούς / νόμους σχετικά με τη χρήση επιβλαβών στην υγεία σκονών στη χώρα σας.

- ▶ **Χρησιμοποιείτε τον απορροφητήρα μόνο, όταν έχετε λάβει επαρκείς πληροφορίες για τη χρήση.** Ένας επιμελής καταποσίμος ελαττώνει τυχόν εσφαλμένους χειρισμούς και τραυματισμούς.

## ⚠ ΠΡΟΕΙΔΟ-ΠΟΙΗΣΗ

αυξάνει τον κίνδυνο ηλεκτροπληξίας.

- ▶ **ΠΡΟΣΟΧΗ!** Ο απορροφητήρας επιτρέπεται να χρησιμοποιείται μόνο σε εσωτερικούς χώρους. Η διεύθυνση βροχής και υγρασίας στο επάνω μέρος του απορροφητήρα αυξάνει τον κίνδυνο μιας ηλεκτροπληξίας.
- ▶ **Να φροντίζετε να υπάρχει καλός αερισμός στον χώρο που εργάζεστε.**
- ▶ **Αναθέστε την επισκευή του απορροφητήρα μόνο σε ειδικευμένο τεχνικό προσωπικό με γνήσια ανταλλακτικά.** Έτσι εξασφαλίζεται η διατήρηση της ασφάλειας του απορροφητήρα.
- ▶ **Πριν τη θέση σε λειτουργία ελέγξτε την άνοξη κατάσταση του εύκαμπτου σωλήνα αναρρόφησης.** Αφήστε τον εύκαμπο σωλήνα αναρρόφησης συναρμολογημένο στον απορροφητήρα, για να μην εξέλθει ακούσια σκόνη. Διαφορετικά μπορεί να εισπνεύσετε σκόνη.
- ▶ **Μην καθαρίζετε τον απορροφητήρα με απευθείας κατευθυνόμενη ακτίνα νερού.** Η διεύθυνση νερού στο άνω τμήμα του απορροφητήρα αυξάνει τον κίνδυνο ηλεκτροπληξίας.
- ▶ **Σε περίπτωση βλάβης ή/και αντικανονικής χρήσης της μπαταρίας μπορεί να εξέλθουν αναθυμιάσεις από την μπαταρία.** Αφήστε να μπει φρέσκος αέρας και επισκεφτείτε ένα γιατρό αν αισθανθείτε ενοχλήσεις. Οι αναθυμιάσεις μπορεί να ερεθίσουν τις αναπνευστικές οδούς.
- ▶ **Μια τυχόν εσφαλμένη χρήση μπορεί να οδηγήσει σε διαρροή υγρών από την μπαταρία. Αποφύγετε κάθε επαφή μ' αυτά. Σε περίπτωση τυχαίας επαφής ξεπλυνθείτε καλά με νερό. Σε περίπτωση που τα υγρά έρθουν σε επαφή με τα μάτια, πρέπει να ζητήσετε επίσης και ιατρική βοήθεια.** Διαρρέοντα υγρά μπαταρίας μπορεί να οδηγήσουν σε ερεθισμούς του δέρματος ή σε εγκαύματα.
- ▶ **Από αιχμηρά αντικείμενα, όπως π.χ. καρφιά ή κατασβιάδια ή από εξωτερική άσκηση δύναμης μπορεί να υποστεί ζημιά η μπαταρία.** Μπορεί να προκληθεί ένα εσωτερικό βραχυκύκλωμα με αποτέλεσμα την ανάφλεξη, την εμφάνιση καπνού, την έκρηξη ή την υπερθέρμανση της μπαταρίας.

**Μην αναρροφάτε επικίνδυνες για την υγεία ουσίες, π.χ. σκόνη ξύλου οξιάς ή σκόνη ξύλου δρυός, σκόνη**

- ▶ **Κρατάτε τις μπαταρίες που δε χρησιμοποιείτε μακριά από συνδετήρες χαρτιών, νομίσματα, κλειδιά, καρφιά, βίδες κι άλλα μικρά μεταλλικά αντικείμενα που μπορούν να βραχυκυκλώσουν τις επαφές της μπαταρίας.** Ένα βραχυκύκλωμα των επαφών της μπαταρίας μπορεί να προκαλέσει τραυματισμούς ή φωτιά.
- ▶ **Μην ανοίγετε την μπαταρία.** Υπάρχει κίνδυνος βραχυκύκλωματος.



**Προστατεύετε την μπαταρία από υπερβολικές θερμοκρασίες, π. χ. ακόμη και από συνεχή ηλιακή ακτινοβολία, φωτιά, νερό και υγρασία.** Υπάρχει κίνδυνος έκρηξης.

- ▶ **Χρησιμοποιείτε την μπαταρία μόνο σε προϊόντα του κατασκευαστή.** Μόνο έτσι προστατεύεται η μπαταρία από μια επικίνδυνη υπερφόρτιση.
- ▶ **Μην αναρροφάτε καυτή ή αναφλέξιμη σκόνη και ποτέ σε επικινδύνους για έκρηξη χώρους.** Η σκόνη μπορεί να αναφλεγεί ή να εκραγεί.

## Περιγραφή προϊόντος και ισχύος

### Χρήση σύμφωνα με τον προορισμό

Ο απορροφητήρας προορίζεται για απορρόφηση και αναρρόφηση μη επιβλαβών στην υγεία, στεγνών υλικών. Ο απορροφητήρας προορίζεται αποκλειστικά για οικιακή χρήση.

### Απεικονιζόμενα στοιχεία

Η παρίρτηση στα απεικονιζόμενα στοιχεία αναφέρεται στην παράσταση του απορροφητήρα στις σελίδες γραφικών.

- (1) Πλήκτρο απασφάλισης για το δοχείο της σκόνης
- (2) Πλήκτρο On-Off
- (3) Ένδειξη της κατάστασης φόρτισης της μπαταρίας
- (4) Μπαταρία<sup>A)</sup>
- (5) Περιβλήμα κινητήρα
- (6) Δοχείο σκόνης
- (7) Σωλήνας επέκτασης
- (8) Ακροφύσιο αναρρόφησης αρμών
- (9) Βούρτσα
- (10) Στήριγμα του ακροφυσίου αναρρόφησης αρμών/της βούρτσας
- (11) Πέλασμα διαπέδου
- (12) Πλήκτρο απασφάλισης της μπαταρίας<sup>A)</sup>
- (13) Εύκαμπος σωλήνας επέκτασης<sup>A)</sup>
- (14) Φίλτρο χοντλής ρύπανσης
- (15) Νεύρωση περιβλήματος στο φίλτρο χοντλής ρύπανσης
- (16) Φίλτρο λεπτής σκόνης

A) **Εξαρτήματα που απεικονίζονται ή περιγράφονται δεν περιέχονται στη σπάνταρ συσκευασία. Τον πλήρη κατάλογο εξαρτημάτων μπορείτε να τον βρείτε στο πρόγραμμα εξαρτημάτων.**

## Τεχνικά χαρακτηριστικά

Απορροφητήρας ξηρής αναρρόφησης μπαταρίας		UniversalVac 18
Κωδικός αριθμός		<b>3 603 CB9 1..</b>
Χωρητικότητα δοχείου (μικτή)	λίτρα	0,5
μέγ. υποπίεση (στον ανεμιστήρα)	kPa	8,8
μέγ. παροχή (στον ανεμιστήρα)	m <sup>3</sup> /min	1,7
Βάρος κατά EPTA-Procedure 01:2014	kg	1,3
Επιτρεπόμενη θερμοκρασία περιβάλλοντος		
- κατά τη φόρτιση	°C	0...+45
- κατά τη λειτουργία <sup>A)</sup> και σε περίπτωση αποθήκευσης	°C	-20...+50
Συνιστούμενες μπαταρίες		PBA 18V...V- PBA 18V...W-
Συνιστούμενοι φορτιστές		AL 22.. CV AL 18.. CV

A) Περιορισμένη ισχύς στις θερμοκρασίες <0 °C

Τα τεχνικά χαρακτηριστικά εξακριβώθηκαν με μπαταρία από τη συσκευασία.

## Συναρμολόγηση

### Φόρτιση της μπαταρίας

- ▶ Χρησιμοποιείτε μόνο τους φορτιστές που αναφέρονται στη σελίδα εξαρτημάτων. Μόνο αυτοί οι φορτιστές είναι εναρμονισμένοι με την μπαταρία ιόντων λιθίου που χρησιμοποιείται στον απορροφητήρα σας.

**Υπόδειξη:** Η μπαταρία παραδίδεται μερικώς φορτισμένη. Για να εξασφαλίσετε την πλήρη ισχύ της μπαταρίας πρέπει να την φορτίσετε στο φορτιστή πριν την χρησιμοποιήσετε για πρώτη φορά.

Η μπαταρία ιόντων λιθίου μπορεί να φορτιστεί ανά πάσα στιγμή. Η διακοπή της φόρτισης δεν βλάπτει την μπαταρία. Η μπαταρία ιόντων λιθίου προστατεύεται με το σύστημα Electronic Cell Protection (ECP) από μια πλήρη αποφόρτιση. Σε περίπτωση αποφορτισμένης μπαταρίας απενεργοποιείται ο απορροφητήρας μπαταρίας μέσω ενός κυκλώματος προστασίας.

Για τη φόρτιση η μπαταρία πρέπει να αφαιρεθεί από τον απορροφητήρα.

- ▶ **Μετά την αυτόματη απενεργοποίηση του απορροφητήρα μη συνεχίσετε να πατάτε το πλήκτρο On-Off.** Η μπαταρία μπορεί να υποστεί ζημιά ή βλάβη.

Η μπαταρία είναι εξοπλισμένη με μια διάταξη παρακολούθησης της θερμοκρασίας με αισθητήρα NTC, η οποία περιορίζει τη φόρτιση της μπαταρίας εντός μιας περιοχής θερμοκρασίας μεταξύ 0 °C και 45 °C. Μ' αυτόν τον τρόπο επιτυγχάνεται η αύξηση της διάρκειας ζωής της μπαταρίας.

Ένας σημαντικά μειωμένος χρόνος λειτουργίας μετά τη φόρτιση σημαίνει ότι η μπαταρία εξαντλήθηκε και πρέπει να αντικατασταθεί.

Προσέξτε στις υποδείξεις απόσυρσης.

### Ένδειξη κατάστασης φόρτισης μπαταρίας

Η ένδειξη της κατάστασης φόρτισης της μπαταρίας **(3)** με εντελώς πατημένο το διακόπτη On/Off **(2)** δείχνει για μερικά δευτερόλεπτα την κατάσταση φόρτισης της μπαταρίας και αποτελείται από 3 πράσινες φωτιοδιόδους (LED).

Φωτιοδιόδους (LED)	Χωρητικότητα
Διαρκές φως 3 x Πράσινο	≥ 66 %
Διαρκές φως 2 x Πράσινο	33 – 66 %
Διαρκές φως 1 x Πράσινο	11 – 33 %
αργό αναβόσβημα 1 x Πράσινο	≤ 10 %

### Τοποθέτηση και αφαίρεση της μπαταρίας

- ▶ **Μην εξασκείτε κατά την τοποθέτηση της μπαταρίας καμία βία.** Η μπαταρία είναι κατασκευασμένη έτσι, ώστε να μπορεί να τοποθετηθεί στον απορροφητήρα μόνο στη σωστή θέση.
- Σπρώξτε τη φορτισμένη μπαταρία **(4)** στον απορροφητήρα, ώσπου να ασφαλιστεί αισθητά και σίγουρα.
- Για την αφαίρεση της μπαταρίας **(4)** πατήστε το πλήκτρο απασφάλισης **(12)** στην μπαταρία και τραβήξτε την, όπως φαίνεται στην εικόνα έξω από τον απορροφητήρα (βλέπε εικόνα A). **Μην εφαρμόσετε εδώ καμία βία.**

### Συναρμολόγηση των εξαρτημάτων αναρρόφησης (βλέπε εικόνα B)

- ▶ **Απομακρύνετε την μπαταρία, προτού συντηρήσετε ή καθαρίσετε τον απορροφητήρα, προτού κάνετε ρυθμίσεις στη συσκευή, αλλάξετε εξαρτήματα ή φυλάξετε τον απορροφητήρα.** Αυτά τα προληπτικά μέτρα ασφαλείας μειώνουν τον κίνδυνο από τυχόν αθέλητη εκκίνηση του απορροφητήρα.

Τα εξαρτήματα αναρρόφησης μπορούν να συναρμολογηθούν απευθείας μαζί με το δοχείο της σκόνης **(6)**.

Τις δυνατότητες συνδυασμού των διαφόρων εξαρτημάτων αναρρόφησης θα τις βρείτε στην εικόνα.

- Συνδέστε τα εξαρτήματα αναρρόφησης σταθερά στο σημείο σύνδεσης στο δοχείο της σκόνης **(6)** και μεταξύ τους.

## Λειτουργία

- ▶ **Απομακρύνετε την μπαταρία, προτού συντηρήσετε ή καθαρίσετε τον απορροφητήρα, προτού κάνετε ρυθμίσεις στη συσκευή, αλλάξετε εξαρτήματα ή φυλάξετε τον απορροφητήρα.** Αυτά τα προληπτικά μέτρα ασφαλείας μειώνουν τον κίνδυνο από τυχόν αθέλητη εκκίνηση του απορροφητήρα.

### Εκκίνηση

- ▶ **Πριν την αναρρόφηση βεβαιωθείτε, ότι η μονάδα του φίλτρου είναι σταθερά συναρμολογημένη.**

- ▶ **Χρησιμοποιείτε μόνο ένα άψογο φίλτρο (χωρίς ρωγμές, χωρίς τρύπες κλπ.). Αλλάξτε αμέσως ένα χαλασμένο φίλτρο.**

#### Ενεργοποίηση/απενεργοποίηση

- Για την **ενεργοποίηση** του απορροφητήρα πατήστε το πλήκτρο On-Off **(2)**.
- Για την **απενεργοποίηση** του απορροφητήρα πατήστε εκ νέου το πλήκτρο On-Off **(2)**.

## Συντήρηση και σέρβις

### Συντήρηση και καθαρισμός

- ▶ **Απομακρύνετε την μπαταρία, προτού συντηρήσετε ή καθαρίσετε τον απορροφητήρα, προτού κάνετε ρυθμίσεις στη συσκευή, αλλάξτε εξαρτήματα ή φυλάξετε τον απορροφητήρα.** Αυτά τα προληπτικά μέτρα ασφαλείας μειώνουν τον κίνδυνο από τυχόν αθέλητη εκκίνηση του απορροφητήρα.
- ▶ **Διατηρείτε τον απορροφητήρα και τις σχισμές αερισμού σε καθαρή κατάσταση να μπορείτε για να εργάζεστε καλά και ασφαλώς.**
- Καθαρίζετε το περίβλημα του απορροφητήρα κάπου-κάπου με ένα υγρό πανί.
- Καθαρίζετε τις λερωμένες επαφές φόρτισης με ένα στεγνό πανί.

### Καθαρισμός του δοχείου της σκόνης (βλέπε εικόνες C1-C2)

Καθαρίστε το δοχείο της σκόνης **(6)** μετά από κάθε χρήση, για να διατηρήσετε την ιδανική ικανότητα απόδοσης του απορροφητήρα.

- Κρατήστε τον απορροφητήρα ελαφρά προς τα κάτω, για να μην μπορεί η σκόνη κατά το άνοιγμα του απορροφητήρα να πέσει έξω από το δοχείο της σκόνης.
- Πατήστε το πλήκτρο απασφάλισης **(1)** και αφαιρέστε το δοχείο της σκόνης **(6)** από το περίβλημα του κινητήρα **(5)**.
- Τινάξτε το δοχείο της σκόνης **(6)** πάνω από ένα κατάλληλο δοχείο απορριμμάτων.
- Όταν είναι απαραίτητο, καθαρίστε τα φίλτρα (βλέπε «Καθαρισμός φίλτρου (βλέπε εικόνες D1 - D4)», Σελίδα 45).
- Αναρτήστε μετά το δοχείο της σκόνης κάτω στο περίβλημα του κινητήρα και πιέστε μετά ελαφρά το δοχείο της σκόνης, μέχρι να ασφαλίσει με τον χαρακτηριστικό ήχο.

### Καθαρισμός φίλτρου (βλέπε εικόνες D1 - D4)

Το φίλτρο λεπτής σκόνης **(16)** δεν επιτρέπεται να καθαριστεί υγρά.

- Κρατήστε τον απορροφητήρα ελαφρά προς τα κάτω, για να μην μπορεί η σκόνη κατά το άνοιγμα του απορροφητήρα να πέσει έξω από το δοχείο της σκόνης.
- Πατήστε το πλήκτρο απασφάλισης **(1)** και αφαιρέστε το δοχείο της σκόνης **(6)** από το περίβλημα του κινητήρα **(5)**.
- Βουρτσίστε το φίλτρο χοντρής ρύπανσης **(14)**.
- Τραβήξτε τη μονάδα φίλτρου (φίλτρο χοντρής ρύπανσης **(14)** και φίλτρο λεπτής σκόνης **(16)**) στη

νεύρωση του περιβλήματος **(15)** από το περίβλημα του κινητήρα.

- Τραβήξτε το φίλτρο λεπτής σκόνης **(16)** από το φίλτρο χοντρής ρύπανσης **(14)**.
- Συμπέστε το φίλτρο λεπτής σκόνης **(16)** στις μακριές πλευρές ελαφρά και χτυπήστε το προσεκτικά πάνω από ένα κατάλληλο δοχείο απορριμμάτων. Όταν χρειάζεται βουρτσίστε τα φυλλαράκια του φίλτρου λεπτής σκόνης με μια μαλακιά βούρτσα.
- Η συναρμολόγηση πραγματοποιείται με την αντίθετη σειρά.

### Βλάβες

Όταν η αναρροφητική ικανότητα είναι ανεπαρκής να διεξάγετε τον παρακάτω έλεγχο:

- Είναι το δοχείο της σκόνης **(6)** γεμάτο;
  - ▷ (βλέπε «Καθαρισμός του δοχείου της σκόνης (βλέπε εικόνες C1-C2)», Σελίδα 45)
- Είναι τα φίλτρα **(14)/(16)** στομωμένα με σκόνη;
  - ▷ (βλέπε «Καθαρισμός φίλτρου (βλέπε εικόνες D1 - D4)», Σελίδα 45)
- Είναι η κατάσταση φόρτισης της μπαταρίας **(4)** πολύ χαμηλή;
  - ▷ (βλέπε «Φόρτιση της μπαταρίας», Σελίδα 44)

Το τακτικό άδειασμα του δοχείου της σκόνης και ο τακτικός καθαρισμός των φίλτρων εξασφαλίζει μια ιδανική απορροφητική ικανότητα.

Προσκομίστε τον απορροφητήρα στο Service σε περίπτωση που μετά το άδειασμα δεν επιτυγχάνεται η αναρροφητική ικανότητα.

### Εξυπηρέτηση πελατών και συμβουλές εφαρμογής

Η υπηρεσία εξυπηρέτησης πελατών απαντά στις ερωτήσεις σας σχετικά με την επισκευή και τη συντήρηση του προϊόντος σας καθώς και για τα αντίστοιχα ανταλλακτικά. Σχέδια συναρμολόγησης και πληροφορίες για τα ανταλλακτικά θα βρείτε επίσης κάτω από: [www.bosch-pt.com](http://www.bosch-pt.com)  
Η ομάδα παροχής συμβουλών της Bosch απαντά ευχαρίστως τις ερωτήσεις σας για τα προϊόντα μας και τα εξαρτήματά τους. Δώστε σε όλες τις ερωτήσεις και παραγγελίες ανταλλακτικών οπωσδήποτε τον 10ψήφιο κωδικό αριθμό σύμφωνα με την πινακίδα τύπου του προϊόντος.

### Ελλάδα

Robert Bosch A.E.  
Ερχείας 37  
19400 Κορωπί - Αθήνα  
Τηλ.: 210 5701258  
Φαξ: 210 5701283  
[www.bosch.com](http://www.bosch.com)  
[www.bosch-pt.gr](http://www.bosch-pt.gr)  
ABZ Service A.E.  
Τηλ.: 210 5701380  
Φαξ: 210 5701607

### Μεταφορά

Οι περιεχόμενες μπαταρίες ιόντων λιθίου υπόκεινται στις απαιτήσεις των επικίνδυνων αγαθών. Οι μπαταρίες μπορούν να μεταφερθούν οδικώς από το χρήστη χωρίς άλλους όρους.

Όταν, όμως, οι μπαταρίες αποστέλλονται από τρίτους (π.χ. αεροπορικώς ή με εταιρία μεταφορών) πρέπει να τηρούνται διάφορες ιδιαίτερες απαιτήσεις για τη συσκευασία και τη σήμανση. Εδώ πρέπει, κατά την προετοιμασία του τεμαχίου αποστολής να ζητηθεί οπωσδήποτε και η συμβουλή ενός ειδικού για επικίνδυνα αγαθά.

Αποστέλλετε τις μπαταρίες μόνο όταν το περίβλημα είναι άθικτο. Κολλάτε τις γυμνές επαφές με κολλητική ταινία και να συσκευάζετε την μπαταρία κατά τέτοιο τρόπο, ώστε αυτή να μην κουνιέται μέσα στη συσκευασία. Παρακαλούμε να λαμβάνετε επίσης υπόψη σας και τυχόν πιο αυστηρές εθνικές διατάξεις.

### Απόσυρση



Ο απορροφητήρας, οι μπαταρίες, τα εξαρτήματα και οι συσκευασίες πρέπει να ανακυκλώνονται με τρόπο φιλικό προς το περιβάλλον.



Μη ρίχνετε τον απορροφητήρα και τις μπαταρίες στα οικιακά απορρίμματα!

### Μόνο για χώρες της ΕΕ:

Σύμφωνα με την Κοινοτική Οδηγία 2012/19/ΕΕ οι άχρηστοι απορροφητήρες και σύμφωνα με την Κοινοτική Οδηγία 2006/66/ΕΚ οι χαλασμένες ή αναλωμένες επαναφορτιζόμενες μπαταρίες/μπαταρίες δεν είναι πλέον υποχρεωτικό να συλλέγονται ξεχωριστά για να ανακυκλωθούν με τρόπο φιλικό προς το περιβάλλον.

### Μπαταρίες/Επαναφορτιζόμενες μπαταρίες:

#### Li-Ion:

Προσέξτε παρακαλώ τις υποδείξεις στην ενότητα Μεταφορά (βλέπε «Μεταφορά», Σελίδα 45).

## Türkçe

### Elektrikli süpürgeler için güvenlik talimatı



**Bütün güvenlik talimatını ve uyarıları okuyun.** Güvenlik talimatlarına ve uyarılara uyulmadığı takdirde elektrik çarpmasına, yangına ve/veya ciddi yaralanmalara neden

olunabilir.

**Bütün uyarıları ve talimat hükümlerini ileride kullanmak üzere saklayın.**

- **Bu elektrikli süpürge çocukların ve fiziksel, duyuusal veya zihinsel yetenekleri sınırlı veya yeterli deneyim ve bilgisi olmayan**

**kişilerin kullanması için tasarlanmamıştır. Aksi takdirde hatalı kullanım ve yaralanma tehlikesi vardır.**

- **Çocuklara göz kulak olun.** Bu yolla çocukların elektrikli süpürge ile oynamasını önlersiniz..

#### ⚠ UYARI

**Örneğin kayın ağacı veya meşe ağacı tozu, taş tozu, asbest gibi**

**sağlığa zararlı maddeleri emdirmeyin.** Bu maddeler kanserojen kabul edilir. Ülkenizde geçerli olan sağlığa zararlı maddelerle çalışmaya yönelik düzenlemeler/yasal mevzuat hakkında bilgi alın.

- **Elektrikli süpürgeyi ancak kullanımı hakkında yeterli bilgi aldıktan sonra kullanın.** Aletin kullanımı hakkında dikkatli bilgi edinme hatalı kullanma ve yaralanma riskini azaltır.

#### ⚠ UYARI

**Bu elektrikli süpürge sadece kuru maddelerin emilmesine uygundur.**

Aletin içine sıvı sızması elektrik çarpması tehlikesini artırır.

- **DİKKAT! Bu elektrikli süpürge sadece kapalı mekanlarda kullanılabilir ve saklanabilir.** Elektrikli süpürgeğin üst parçasına yağmur suyunun veya nemin sızması elektrik çarpması tehlikesini artırır.
- **Çalışma yerinizin iyice havalandırılmasını sağlayın.**
- **Elektrikli süpürgeğin sadece kalifiye uzman personel tarafından ve orijinal yedek parça kullanılarak onarılmasını sağlayın.** Bu şekilde elektrikli süpürgeğin güvenliğini sağlarsınız.
- **Çalışmaya başlamadan önce her defasında emme hortumunun düzgün işlev görüp görmediğini kontrol edin. Bu işlem esnasında dışarı toz sızmasını önlemek için emme hortumunu elektrikli süpürgeye takılı bırakın.** Aksi takdirde toz soluyabilirsiniz.
- **Elektrikli süpürgeyi doğrudan gelen su huzmesi ile temizlemeyin.** Elektrikli süpürgeğin üst parçası içine su sızması elektrik çarpması riskini artırır.
- **Akü hasar görürse veya usulüne aykırı kullanılırsa dışarı buhar sızabilir.** Çalıştığınız yeri havalandırın ve şikayet olursa hekime başvurun. Akülerden çıkan buharlar nefes yollarını tahriş edebilir.
- **Yanlış kullanma durumunda aküden dışarı sıvı sızabilir. Bu sıvı ile temasa gelmekten kaçının. Yanlışlıkla temasa geldiğinizde, temas yerini su ile yıkayın. Sıvı gözlerinize gelecekte olursa, hekime başvurun.** Dışarı sızan akü sıvısı cilt tahrişlerine ve yanmalara neden olabilir.
- **Çivi veya tornavida gibi sivri nesnelere veya dışarıdan kuvvet uygulama aküde hasara neden olabilir.** Akü içinde bir kısa devre oluşabilir ve akü yanabilir, duman çıkarabilir, patlayabilir veya aşırı ölçüde ısınabilir.

- **Kullanım dışındaki aküyü, kontaklar arasında köprüleme yapabilecek büro ataçları, madeni paralar, anahtarlar, çiviler, vidalar veya başka küçük metal nesnelere uzak tutun.** Akü kontakları arasındaki bir kısa devre yanmalara veya yangınlara neden olabilir.

- **Aküyü açmayın.** Kısa devre tehlikesi vardır.



**Aküyü sıcaktan, sürekli gelen güneş ışınından, ateşten, sudan ve nemden koruyun.** Patlama tehlikesi vardır.



- **Aküyü sadece üreticinin ürünlerinde kullanın.** Ancak bu yolla akü tehlikeli zorlanmalara karşı korunur.

- **Kızgın veya yanan maddeleri emdirmeyin ve patlama tehlikesi bulunan yerlerde emdirme yapmayın.** Tozlar tutuşabilir veya patlayabilir.

## Ürün ve performans açıklaması

### Usulüne uygun kullanım

Bu elektrik süpürgesi sağlığa zararlı olmayan kuru maddelerin emilmesi ve temizlenmesi için tasarlanmıştır.

Bu elektrik süpürgesi sadece evlerde ve evsel alanlarda kullanılmak üzere tasarlanmıştır.

### Şekli gösterilen bileşenler

Şekli gösterilen bileşenlerin numaraları grafik sayfasındaki elektrik süpürgesi resmindeki numaralarla aynıdır.

- (1) Toz haznesi kilidini açma tuşu
- (2) Açma/kapama tuşu
- (3) Akü şarj durumu göstergesi
- (4) Akü <sup>A)</sup>
- (5) Motor gövdesi
- (6) Toz haznesi
- (7) Uzatma borusu
- (8) Derz memesi
- (9) Fırça
- (10) Derz memesi/fırça mesnedi
- (11) Taban memesi
- (12) Akü boşa alma tuşu <sup>A)</sup>
- (13) Esnek uzatma borusu <sup>A)</sup>
- (14) Kaba kir filtresi
- (15) Kaba kir filtresindeki hazne köprüsü
- (16) İnce toz filtresi

A) **Şekli gösterilen veya tanımlanan aksesuar standart teslimat kapsamında değildir. Aksesuarın tümünü aksesuar programımızda bulabilirsiniz.**

### Teknik veriler

Akülü kuru elektrik süpürgesi	UniversalVac 18
Sipariş numarası	<b>3 603 CB9 1..</b>

Akülü kuru elektrik süpürgesi	UniversalVac 18	
Hazne hacmi (brüt)	l	0,5
Maks. alçak basınç (Türbin)	kPa	8,8
Maks. akış miktarı (Türbin)	m <sup>3</sup> /dak	1,7
Ağırlığı EPTA-Procedure 01:2014 uyarınca	kg	1,3
İzin verilen ortam sıcaklığı		
- Şarjda	°C	0...+45
- İşletmede <sup>A)</sup> ve depolamada kısıtlı performans	°C	-20...+50
Tavsiye edilen aküler		PBA 18V...V- PBA 18V...W-
Tavsiye edilen şarj cihazları		AL 22.. CV AL 18.. CV

A) <0 °C sıcaklıklarda sınırlı performans  
Teknik veriler teslimat kapsamındaki akü ile belirlenmektedir.

## Montaj

### Akünün şarj edilmesi

- **Sadece aksesuar sayfasında belirtilen şarj cihazlarını kullanın.** Sadece bu şarj cihazları elektrik süpürgenizde kullanılan Lityum İyon akülere uygundur.

**Not:** Akü kısmı şarjlı olarak teslim edilir. Aküden tam performansı elde edebilmek için ilk kullanımdan önce aküyü şarj cihazında tam olarak şarj edin.

Lityum iyon aküler kullanım ömürleri kısaltmadan istendiği zaman şarj edilebilir. Şarj işleminin kesilmesi aküye zarar vermez.

Lityum iyon akü „Electronic Cell Protection (ECP)“ sistemi ile derin deşarjı karşı korunmalıdır. Akü boşaldığında akülü elektrikli süpürge bir koruyucu devre üzerinden kapanır.

Akü şarj edilmek üzere elektrik süpürgesinden çıkarılmalıdır.

- **Elektrik süpürgesi otomatik olarak kapandıktan sonra açma/kapama tuşuna basmaya devam etmeyin.** Aksi takdirde akü hasar görebilir.

Akü bir NTC sıcaklık kontrol sistemi ile donatılmış olup, bu sistem sadece 0 °C ile 45 °C sıcaklık aralığında şarj işlemine izin verir. Bu sayede akünün kullanım ömrü önemli ölçüde uzar.

Şarj işleminden sonra çok kısa süre çalışabiliyorsa akü ömrünü tamamlamış ve değiştirilmesi gerekiyor demektir. İmha konusundaki talimatlara uyun.

### Akü şarj durumu göstergesi

Şarj durumu göstergesi (3) 3 yeşil LED'den oluşur ve açma/kapama şalteri (2) tam basılı durumdayken birkaç saniye süre akünün şarj durumunu gösterir.

LED	Kapasite
Sürekli ışık 3 x yeşil	≥ % 66
Sürekli ışık 2 x yeşil	% 33 – 66
Sürekli ışık 1 x yeşil	% 11 – 33

LED	Kapasite
Yavaş tempolu yanıp sönen ışık 1 x yeşil	≤ % 10

### Akünün takılması ve çıkarılması

- ▶ **Aküyü takarken zor kullanmayın.** Akü, sadece doğru pozisyonda elektrik süpürgesine takılacak biçimde tasarlanmıştır.
- Şarj edilmiş aküyü (4) hissedilir biçimde kavrama yapıcaya ve güvenli biçimde kilitleinceye kadar elektrik süpürgesine itin.
- Aküyü (4) çıkarmak için aküdeki boşa alma tuşuna (12) basın ve resimde gösterildiği şekilde elektrik süpürgesinden çekerek çıkarın (Bkz.: Resim A). **Bu işlem esnasında zor kullanmayın.**

### Emme aksesuarının takılması (Bkz.: Resim B)

- ▶ **Bakım ve temizlik çalışmalarına, alet ayarlarına, aksesuar değiştirmeye başlamadan veya elektrikli süpürgeyi saklamak üzere kaldırmadan önce aküyü çıkarın.** Bu önlem elektrikli süpürgeyi yanlışlıkla ve istenmeden çalıştırılmasını önler.

Emme aksesuarı doğrudan toz haznesine (6) takılabilir.

Çeşitli emme aksesuarı parçalarının kombinasyonu için şekle bakın.

- Emme aksesuarlarını toz haznesi (6) bağlantısına ve birbirine takın.

### İşletim

- ▶ **Bakım ve temizlik çalışmalarına, alet ayarlarına, aksesuar değiştirmeye başlamadan veya elektrikli süpürgeyi saklamak üzere kaldırmadan önce aküyü çıkarın.** Bu önlem elektrikli süpürgeyi yanlışlıkla ve istenmeden çalıştırılmasını önler.

### Çalıştırma

- ▶ **Emdirme işlemine başlamadan önce filtre ünitesinin sıkıca takılı olduğundan emin olun.**
- ▶ **Sadece hasarsız filtre kullanın (filtrede çatlak, delik ve benzerleri olmamalıdır). Hasarlı filtreyi hemen değiştirin.**

### Açma/kapama

Enerjiden tasarruf etmek için elektrik süpürgesini sadece kullanacağınız zaman açın.

- Elektrik süpürgesini **açmak** için açma/kapama tuşuna (2) basın.
- Elektrik süpürgesini **kapatmak** için açma/kapama tuşuna (2) tekrar basın.

## Bakım ve servis

### Bakım ve temizlik

- ▶ **Bakım ve temizlik çalışmalarına, alet ayarlarına, aksesuar değiştirmeye başlamadan veya elektrikli**

**süpürgeyi saklamak üzere kaldırmadan önce aküyü çıkarın.** Bu önlem elektrikli süpürgeyi yanlışlıkla ve istenmeden çalıştırılmasını önler.

- ▶ **Verimli ve güvenli çalışabilmek için elektrikli süpürgeyi ve havalandırma aralıklarını temiz tutun.**
- Elektrik süpürgesinin gövdesini zaman zaman nemli bir bezle temizleyin.
- Kirlenen şarj kontaklarını kuru bir bezle temizleyin.

### Toz haznesinin temizlenmesi (Bkz.: Resimler C1-C2)

Elektrik süpürgesinin performansını optimum düzeyde tutabilmek için her kullanımdan sonra toz haznesini (6) temizleyin.

- Elektrik süpürgesi açıldığında tozun toz haznesinden dışarı çıkması için elektrik süpürgesini hafifçe aşağı doğru tutun.
- Boşa alma tuşuna (1) basın ve toz haznesini (6) motor gövdesinden (5) çıkarın.
- Toz haznesini (6) uygun bir atık haznesi üzerinde silkeleyin.
- Gerekirse filtreyi temizleyin (Bakınız „Filtrenin temizlenmesi (Bkz.: Resimler D1 – D4)“, Sayfa 48).
- Daha sonra toz haznesini aşağıdan motor gövdesine takın ve hafifçe bastırarak toz haznesinin iştirilme biçimde kilitleme yapmasını sağlayın.

### Filtrenin temizlenmesi (Bkz.: Resimler D1 – D4)

İnce toz filtresi (16) ıslak olarak temizlenmemelidir.

- Elektrik süpürgesi açıldığında tozun toz haznesinden dışarı çıkması için elektrik süpürgesini hafifçe aşağı doğru tutun.
- Boşa alma tuşuna (1) basın ve toz haznesini (6) motor gövdesinden (5) çıkarın.
- Kaba kir filtresini (14) fırçalayın.
- Filtre ünitesini (Kaba kir filtresi (14) çekin ve ince toz filtresini (16) hazne köprüsünden (15) ve motor haznesinden çekerek çıkarın.
- İnce toz filtresini (16) kaba kir filtresinden (14) çıkarın.
- İnce toz filtresini (16) uzun kenarlarından bastırın ve uygun bir atık haznesi üzerinde silkeleyin. Gerekirse ince toz filtresinin lamellerini yumuşak bir fırça ile fırçalayarak temizleyin.
- Montajda aynı işlem adımları ters sırayla uygulanır.

### Arızalar

Yeterli emme gücü yoksa şu kontrolleri yapın:

- Toz haznesi (6) dolu mu?
  - ▷ (Bakınız „Toz haznesinin temizlenmesi (Bkz.: Resimler C1-C2)“, Sayfa 48)
- Filtreler (14)/(16) toz ile tıkanmış durumda mı?
  - ▷ (Bakınız „Filtrenin temizlenmesi (Bkz.: Resimler D1 – D4)“, Sayfa 48)
- Akünün (4) şarj durumu çok mu düşük?
  - ▷ (Bakınız „Akünün şarj edilmesi“, Sayfa 47)

Toz haznesinin düzenli aralıklarla boşaltılması ve filtrenin temizlenmesi optimum emme performansının korunmasını sağlar.



Buna rağmen emme performansı yeterli olmazsa elektrik süpürgesi müşteri servisine götürülmelidir.

### Müşteri servisi ve uygulama danışmanlığı

Müşteri servisleri ürününüzün onarım ve bakımı ile yedek parçalarına ait sorularınızı yanıtladılır. Demonte görüşleri ve yedek parçalara ait bilgileri şu sayfada da bulabilirsiniz:

**www.bosch-pt.com**

Bosch uygulama danışma ekibi ürünlerimiz ve aksesuarları hakkındaki sorularınızda sizlere memnuniyetle yardımcı olur.

Bütün başvuru ve yedek parça siparişlerinizde ürünün tip etiketi üzerindeki 10 haneli ürün kodunu mutlaka belirtin.

**Sadece Türkiye için geçerlidir: Bosch genel olarak yedek parçaları 10 yıl hazır tutar.**

#### Türkçe

Bosch Sanayi ve Ticaret A.Ş.

Elektrikli El Aletleri

Aydınevler Mah. İnönü Cad. No: 20

Küçükyalı Ofis Park A Blok

34854 Maltepe-İstanbul

Tel.: 444 80 10

Fax: +90 216 432 00 82

E-mail: iletisim@bosch.com.tr

www.bosch.com.tr

Bulsan Elektrik

İstanbul Cad. Devrez Sok. İstanbul Çarşısı

No: 48/29 İskitler

Ankara

Tel.: +90 312 3415142

Tel.: +90 312 3410302

Fax: +90 312 3410203

E-mail: bulsanbobinaj@gmail.com

Faz Makine Bobinaj

Cumhuriyet Mah. Sanayi Sitesi Motor

İşleri Bölümü 663 Sk. No:18

Antalya

Tel.: +90 242 3465876

Tel.: +90 242 3462885

Fax: +90 242 3341980

E-mail: info@fazmakina.com.tr

Körfez Elektrik

Karaağaç Mah. Sümerbank Cad. No:18/2

Erzincan

Tel.: +90 446 2230959

Fax: +90 446 2240132

E-mail: bilgi@korfezelektrik.com.tr

Değer İş Bobinaj

İsmetpaşa Mah. İlk Belediye Başkan Cad. 5/C

Şahinbey/Gaziantep

Tel.: +90 342 2316432

Fax: +90 342 2305871

E-mail: degerisbobinaj@hotmail.com

Tek Çözüm Bobinaj

Küşet San.Sit.A Blok 11Nolu Cd.No:49/A

Şehitkamil/Gaziantep

Tel.: +90 342 2351507

Fax: +90 342 2351508

E-mail: cozumbobinaj2@hotmail.com

Günşah Otomotiv

Beylikdüzü Sanayi Sit. No: 210 Beylikdüzü

İstanbul

Tel.: +90 212 8720066

Fax: +90 212 8724111

E-mail: gunsaelektrik@ttmail.com

Aygem

10021 Sok. No: 11 AOSB Çiğli

İzmir

Tel.: +90232 3768074

Fax: +90 232 3768075

E-mail: boschservis@aygem.com.tr

Sezmen Bobinaj

Ege İş Merkezi 1201/4 Sok. No: 4/B Yenişehir

İzmir

Tel.: +90 232 4571465

Tel.: +90 232 4584480

Fax: +90 232 4573719

E-mail: info@sezmenbobinaj.com.tr

Ankaralı Elektrik

Eski Sanayi Bölgesi 3. Cad. No: 43 Kocasinan

Kayseri

Tel.: +90 352 3364216

Tel.: +90 352 3206241

Fax: +90 352 3206242

E-mail: gunay@ankarali.com.tr

Asal Bobinaj

Eski Sanayi Sitesi Barbaros Cad. No: 24/C

Samsun

Tel.: +90 362 2289090

Fax: +90 362 2289090

E-mail: bpsasalbobinaj@hotmail.com

Üstündağ Elektrikli Aletler

Nusretiye Mah. Boyacılar Aralığı No: 9

Tekirdağ

Tel.: +90 282 6512884

Fax: +90 282 6521966

E-mail: info@ustundagsogutma.com

Marmara Elektrik

Tersane cd. Zencefil Sok.No:6 Karaköy

İstanbul

Tel.: +90 212 2974320

Fax: +90 212 2507200

E-mail: info@marmarabps.com

Bağrıaçıklar Oto Elektrik

Motorlu Sanayi Çarşısı Doğruer Sk. No:9 Selçuklu

Konya

Tel.: +90 332 2354576

Tel.: +90 332 2331952

Fax: +90 332 2363492

E-mail: bagriaciklarotoelektrik@gmail.com

**Ermenistan, Azerbaycan, Gürcistan, Kırgızistan, Moğolistan, Tacikistan, Türkmenistan, Özbekistan**

TOO "Robert Bosch" Power Tools, Satış Sonrası Servis

Rayimbek Cad., 169/1

050050, Almatı, Kazakistan

Servis E-posta: service.pt.ka@bosch.com

Resmî İnternet Sitesi: www.bosch.com, www.bosch-pt.com

## Nakliye

Alet içindeki lityum iyon (Li-Ionen) aküler tehlikeli madde taşıma yönetmeliği hükümlerine tabidir. Aküler başka bir yükümlülük olmaksızın kullanıcı tarafından caddeler üzerinde taşınabilir.

Üçüncü kişiler eliyle yollanma durumunda (örneğin hava yolu ile veya nakliye şirketleri ile) paketleme ve etiketlemeye ilişkin özel hükümlere uyulmalıdır. Gönderi paketlenirken bir tehlikeli madde uzmanından yardım alınmalıdır.

Aküleri sadece ve ancak gövdelerinde hasar yoksa gönderin. Açık kontakları kapatın ve aküyü ambalaj içinde hareket ettirmeyecek biçimde paketleyin. Lütfen olası ek ulusal yönetmelik hükümlerine de uyun.

## Tasfiye



Elektrikli süpürge, aküler, aksesuar ve ambalaj malzemesi çevre dostu tasfiye amacıyla bir geri dönüşüm merkezine yollanmalıdır.



Elektrikli süpürgeyi ve aküleri/bataryaları evsel atıkların içine atmayın!

### Sadece AB üyesi ülkeler için:

2012/19/AB yönetmeliği uyarınca kullanım ömrünü tamamlamış elektrikli süpürgeler ve 2006/66/AT yönetmeliği uyarınca arızalı veya kullanım ömrünü tamamlamış aküler/bataryalar ayrı ayrı toplanmak ve çevre dostu tasfiye için bir geri dönüşüm merkezine yollanmak zorundadır.

### Aküler/Bataryalar:

#### Lityum iyon:

Lütfen nakliye bölümündeki talimata uyun (Bakınız „Nakliye“, Sayfa 50).

## Polski

### Wskazówki dotyczące bezpieczeństwa pracy z odkurzacami



Należy przeczytać wszystkie wskazówki dotyczące bezpieczeństwa i zalecenia. Nieprzestrzeżenie wskazówek dotyczących bezpieczeństwa i zaleceń może doprowadzić do porażenia prądem elektrycznym, pożaru i/lub poważnych obrażeń ciała.

Należy starannie przechowywać wszystkie wskazówki dotyczące bezpieczeństwa i zalecenia dla dalszego zastosowania.

► **Odkurzacz nie jest przeznaczony do użytkowania przez dzieci oraz osoby o ograniczonych funkcjach fizycznych, sensorycznych lub umysłowych, ani przez osoby nieposiadające doświadczenia i/lub odpowiedniej wiedzy.** W przeciwnym wypadku istnieje niebezpieczeństwo niewłaściwej obsługi, a także ryzyko doznania urazów.

► **Dzieci powinny znajdować się pod nadzorem.** Tylko w ten sposób można zagwarantować, że dzieci nie będą się bawiły odkurzaczem.

⚠ **OSTRZEŻENIE** Nie wolno odsysać materiałów szkodliwych dla zdrowia, np. pyłów buczny lub drewna dębu, pyłu kamiennego ani azbestu. Substancje te uznawane są za rakotwórcze. Użytkownik powinien zasięgnąć informacji na temat aktualnie obowiązujących w danym kraju ustaleń/przepisów regulujących zasady obchodzenia się z pyłami niebezpiecznymi dla zdrowia.

► **Odkurzacz wolno użyć tylko po zapoznaniu się ze wszystkimi ważnymi informacjami dotyczącymi jego użytkowania.** Właściwe przeszkolenie zmniejsza niebezpieczeństwo niewłaściwej obsługi, a także ryzyko doznania urazów.

⚠ **OSTRZEŻENIE** Odkurzacz jest przeznaczony wyłącznie do odsysania suchych materiałów. Przedostanie się cieczy do obudowy podwyższa ryzyko porażenia prądem.

► **UWAGA!** Odkurzacz musi być używany i przechowywany wyłącznie w pomieszczeniach zamkniętych. Przedostanie się wody lub wilgoci do górnej części odkurzacza zwiększa ryzyko porażenia prądem elektrycznym.

► Należy zawsze dbać o dobrą wentylację stanowiska pracy.

► Naprawę odkurzacza należy zlecać jedynie wykwalifikowanemu fachowcom i wykonać ją tylko przy użyciu oryginalnych części zamiennych. Tylko w ten sposób można zagwarantować zachowanie bezpieczeństwa odkurzacza.

► Przed uruchomieniem urządzenia należy skontrolować stan techniczny węża. Wąż należy przedtem zamocować do odkurzacza, aby nie nastąpiło niezamierzone wyrzucenie pyłu na zewnątrz. Mogło by wówczas dojść do przedostania się pyłu do dróg oddechowych.

► Odkurzacz nie wolno czyścić strumieniem wody skierowanym bezpośrednio na niego. Przedostanie się wo-

dy do górnej części odkurzacza zwiększa ryzyko porażenia prądem elektrycznym.

- ▶ **W przypadku uszkodzenia i niewłaściwego użytkownika akumulatora może dojść do wydzielenia się gazów.** Należy zadbać o dopływ świeżego powietrza, a w przypadku wystąpienia dolegliwości skontaktować się z lekarzem. Opary mogą podrażnić drogi oddechowe.
- ▶ **W przypadku nieprawidłowej obsługi może dojść do wycieku elektrolitu z akumulatora. Należy unikać kontaktu z nim, a w przypadku niezamierzonego zetknięcia się z elektrolitem, należy umyć dane miejsce wodą. Jeżeli ciecz dostała się do oczu, należy dodatkowo skonsultować się z lekarzem.** Elektrolit może doprowadzić do podrażnienia skóry lub oparzeń.
- ▶ **Ostre przedmioty, takie jak gwoździe lub śrubokręt, a także działanie sił zewnętrznych mogą spowodować uszkodzenie akumulatora.** Może wówczas dojść do zwarcia wewnętrznego akumulatora i do jego przepalenia, eksplozji lub przegrzania.
- ▶ **Nie używany akumulator należy trzymać z dala od spinaczy, monet, kluczy, gwoździ, śrub lub innych małych przedmiotów metalowych, które mogłyby spowodować zmostkowanie styków.** Zwarcie pomiędzy stykami akumulatora może spowodować oparzenia lub pożar.
- ▶ **Nie otwierać akumulatora.** Istnieje niebezpieczeństwo zwarcia.



**Akumulator należy chronić przed wysokimi temperaturami, np. przed stałym nasłonecznieniem, przed ogniem, wodą i wilgocią.** Istnieje zagrożenie wybuchem.

- ▶ **Akumulator należy stosować wyłącznie w urządzeniach producenta.** Tylko w ten sposób można ochronić akumulator przed niebezpiecznym dla niego przeciążeniem.
- ▶ **Nie wolno odsysać gorących lub tłących się pyłów ani używać odkurzacza w pomieszczeniach zagrożonych wybuchem.** Pyły mogą się zapalić lub wybuchnąć.

## Opis produktu i jego zastosowania

### Użycie zgodne z przeznaczeniem

Odkurzacz przeznaczony jest do zasysania i pochłaniania niezagrażających zdrowiu, suchych substancji.

Odkurzacz jest przeznaczony do użytkowania wyłącznie w domu i w gospodarstwie domowym.

### Przedstawione graficznie komponenty

Numeracja przedstawionych graficznie komponentów odnosi się do schematu odkurzacza na stronach graficznych.

- (1) Przycisk odblokowujący zbiornik
- (2) Włącznik/wyłącznik
- (3) Wskaźnik naładowania akumulatora
- (4) Akumulator <sup>A)</sup>
- (5) Obudowa silnika

- (6) Zbiornik
- (7) Rura przedłużająca
- (8) Dysza do fug
- (9) Szczotka
- (10) Uchwyt na dyszę do fug/szczotkę
- (11) Dysza do podłóg
- (12) Przycisk odblokowujący akumulator <sup>A)</sup>
- (13) Elastyczna rura przedłużająca <sup>A)</sup>
- (14) Filtr
- (15) Strzeżniaczko na filtry
- (16) Filtr mikroporytowy

A) **Osprzęt ukazany na rysunkach lub opisany w instrukcji użytkowania nie wchodzi w standardowy zakres dostawy. Kompletny asortyment wyposażenia dodatkowego można znaleźć w naszym katalogu osprzętu.**

### Dane techniczne

Odkurzacz akumulatorowy do pracy na sucho	UniversalVac 18	
Numer katalogowy	3 603 CB9 1..	
Pojemność zbiornika (brutto)	l	0,5
maks. podciśnienie (turbina)	kPa	8,8
maks. natężenie przepływu (turbina)	m <sup>3</sup> /min	1,7
Waga zgodnie z EPTA-Procedure 01:2014	kg	1,3
Dopuszczalna temperatura otoczenia		
- podczas ładowania	°C	0...+45
- podczas pracy <sup>A)</sup> i podczas przechowywania	°C	-20...+50
Zalecane akumulatory	PBA 18V...V- PBA 18V...W-	
Zalecane ładowarki	AL 22.. CV AL 18.. CV	

A) ograniczona wydajność w przypadku temperatur <0 °C  
Dane techniczne uzyskane w wyniku pomiarów z akumulatorem wchodzącym w zakres dostawy.

## Montaż

### Ładowanie akumulatora

- ▶ **Stosować należy tylko ładowarki wyszczególnione na stronach z osprzętem dodatkowym.** Tylko te ładowarki dostosowane są do ładowania akumulatora litowo-jonowego znajdującego się w wyposażeniu standardowym.

**Wskazówka:** W momencie dostawy akumulator jest naładowany częściowo. Aby zagwarantować pełną wydajność akumulatora, należy przed pierwszym użyciem całkowicie naładować akumulator w ładowarce.

Akumulator litowo-jonowy można doładować w dowolnej chwili, nie powodując tym skrócenia jego żywotności. Prze-

rwanie procesu ładowania nie niesie za sobą ryzyka uszkodzenia ogniw akumulatora.

Dzięki systemowi elektronicznej ochrony ogniw ECP (Electronic Cell Protection) akumulator litowo-jonowy jest zabezpieczony przed głębokim rozładowaniem. W przypadku rozładowanego akumulatora odkurzacz akumulatorowy jest wyłączany przez układ ochronny.

Do ładowania akumulator należy wyjąć z odkurzacza.

- ▶ **Po automatycznym wyłączeniu się odkurzacza nie należy wcisnąć włącznika/wyłącznika.** Może to doprowadzić do uszkodzenia akumulatora.

Akumulator wyposażony jest w system kontroli temperatury NTC, który dopuszcza ładowanie wyłącznie w zakresie temperatur pomiędzy 0 a 45°C. W ten sposób zagwarantowana jest długa żywotność akumulatora.

Zdecydowanie krótszy czas pracy po ładowaniu wskazuje na zużycie akumulatora i konieczność jego wymiany na nowy. Przestrzegaj wskazówek dotyczących utylizacji odpadów.

#### Wskaźnik naładowania akumulatora

Składający się z trzech zielonych diod wskaźnik naładowania akumulatora (3), po naciśnięciu włącznika/wyłącznika, (2) przez kilka sekund pokazuje stan naładowania akumulatora.

Dioda LED	Pojemność
Światło ciągłe, 3 zielone diody	≥ 66%
Światło ciągłe, 2 zielone diody	33–66%
Światło ciągłe, 1 zielona dioda	11–33%
Światło migające powoli, 1 zielona dioda	≤ 10%

#### Wkładanie i wyjmowanie akumulatora

- ▶ **Przy wkładaniu akumulatora nie należy stosować siły.** Akumulator jest w taki sposób skonstruowany, że jego włożenie do odkurzacza możliwe jest tylko wówczas, gdy znajduje się on we właściwej pozycji.
- Wsunąć naładowany akumulator (4) w odkurzacz aż do wyczuwalnego zablokowania, które oznacza prawidłowe zamocowanie.
- Aby wyjąć akumulator (4), należy nacisnąć przycisk odblokowujący (12) na akumulatorze i wyjąć go z odkurzacza tak, jak to pokazano na rysunku (zob. rys. A). **Nie należy przy tym używać siły.**

#### Montaż osprzętu odkurzacza (zob. rys. B)

- ▶ **Przed przystąpieniem do konserwacji lub czyszczenia odkurzacza, do zmiany jego nastaw, przed wymianą osprzętu, a także przed magazynowaniem odkurzacza, należy wyjąć z niego akumulator.** Ten środek ostrożności zapobiega niezamierzonemu włączeniu się odkurzacza.

Osprzęt do odkurzacza można zamocować bezpośrednio do zbiornika (6).

Sposoby zestawiania poszczególnych elementów osprzętu przedstawione zostały na rysunku.

- Elementy osprzętu należy mocno wsunąć w złącze na zbiorniku (6) lub połączyć ze sobą.

## Praca

- ▶ **Przed przystąpieniem do konserwacji lub czyszczenia odkurzacza, do zmiany jego nastaw, przed wymianą osprzętu, a także przed magazynowaniem odkurzacza, należy wyjąć z niego akumulator.** Ten środek ostrożności zapobiega niezamierzonemu włączeniu się odkurzacza.

#### Uruchamianie

- ▶ **Przed rozpoczęciem odkurzania należy upewnić się, że filtr jest prawidłowo zamocowany.**
- ▶ **Należy stosować wyłącznie nieuszkodzone filtry (bez pęknięć, dziur itp.). W razie stwierdzenia uszkodzeń filtr należy niezwłocznie wymienić.**

#### Włączanie/wyłączanie

- Aby **włączyć** odkurzacz, należy wcisnąć włącznik/wyłącznik (2).
- Aby **wyłączyć** odkurzacz, należy ponownie nacisnąć włącznik/wyłącznik (2).

## Konserwacja i serwis

#### Konserwacja i czyszczenie

- ▶ **Przed przystąpieniem do konserwacji lub czyszczenia odkurzacza, do zmiany jego nastaw, przed wymianą osprzętu, a także przed magazynowaniem odkurzacza, należy wyjąć z niego akumulator.** Ten środek ostrożności zapobiega niezamierzonemu włączeniu się odkurzacza.
- ▶ **Aby móc efektywnie i bezpiecznie pracować, należy zawsze utrzymywać odkurzacz i jego otwory wentylacyjne w czystości.**
  - Obudowę należy od czasu do czasu przeczyścić wilgotną szmatką.
  - Zabrudzone styki ładowania należy czyścić za pomocą suchej szmatki.

#### Czyszczenie zbiornika (zob. rys. C1–C2)

Zbiornik (6) należy czyścić po każdym użyciu, aby utrzymać stałą maksymalną wydajność odkurzacza.

- Odkurzacz należy przechylić lekko w dół, aby podczas otwierania pył nie wysypał się z zbiornika.
- Nacisnąć przycisk odblokowujący (1) i wyjąć zbiornik (6) z obudowy silnika (5).
- Wyrzucić zbiornik (6) nad odpowiednim pojemnikiem na odpady.
- W razie potrzeby oczyścić filtry (zob. „Czyszczenie filtra (zob. rys. D1 – D4)”, Strona 52).
- W następnej kolejności należy zawiesić zbiornik w obudowie silnika i lekko docisnąć tak, aby zaskoczył w sposób słyszalny w zapadce.

#### Czyszczenie filtra (zob. rys. D1 – D4)

Filtra mikropyłowego (16) nie wolno czyścić na mokro.

- Odkurzacze należy przechylić lekko w dół, aby podczas otwierania pył nie wysypał się ze zbiornika.
- Nacisnąć przycisk odblokowujący (1) i wyjąć zbiornik (6) z obudowy silnika (5).
- Oczyszczyć filtr (14) za pomocą szczotki.
- Pociągnąć moduł filtra (filtr (14) oraz filtr mikropyłowy (16)) za strzemiączko (15), zdejmując go z obudowy silnika.
- Zdjąć filtr mikropyłowy (16) z filtra (14).
- Filtr mikropyłowy (16) ścisnąć lekko, trzymając go za dłuższe boki, i wytrząsnąć go ostrożnie nad odpowiednim pojemnikiem na odpady. Lamelki filtra mikropyłowego należy czyścić za pomocą miękkiej szczotki.
- Montażu dokonuje się postępując w odwrotnej kolejności.

#### Usterki

W przypadku znacznego spadku wydajności odsysania należy skontrolować:

- Czy zbiornik (6) jest pełny?
  - ▷ (zob. „Czyszczenie zbiornika (zob. rys. C1–C2)”, Strona 52)
- Czy filtry (14)/(16) nie są zatkane pyłem/kurzem?
  - ▷ (zob. „Czyszczenie filtra (zob. rys. D1 – D4)”, Strona 52)
- Czy akumulator (4) jest w wystarczającym stopniu naładowany?
  - ▷ (zob. „Ładowanie akumulatora”, Strona 51)

Systematyczne opróżnianie zbiornika i czyszczenie filtra gwarantują optymalną moc ssania.

Jeżeli po przeprowadzeniu tych czynności, nie zwiększy się wydajność odsysania, odkurzacze należy oddać do serwisu.

#### Obsługa klienta oraz doradztwo dotyczące użytkowania

Ze wszystkimi pytaniami, dotyczącymi naprawy i konserwacji nabytego produktu oraz dostępu do części zamiennych, prosimy zwracać się do punktów obsługi klienta. Rysunki techniczne oraz informacje o częściach zamiennych można znaleźć pod adresem: [www.bosch-pt.com](http://www.bosch-pt.com)

Nasz zespół doradztwa dotyczącego użytkowania odpowie na wszystkie pytania związane z produktami firmy Bosch oraz ich osprzętem.

Przy wszystkich zgłoszeniach oraz zamówieniach części zamiennych konieczne jest podanie 10-cyfrowego numeru katalogowego, znajdującego się na tabliczce znamionowej produktu.

#### Polska

Robert Bosch Sp. z o.o.  
Serwis Elektronarzędzi  
Ul. Jutrzenki 102/104  
02-230 Warszawa

Na [www.serwisbosch.com](http://www.serwisbosch.com) znajdują Państwo wszystkie szczegółowe informacje o usługach serwisowych online.

Tel.: 22 7154450

Faks: 22 7154441

E-mail: [bsc@pl.bosch.com](mailto:bsc@pl.bosch.com)

[www.bosch-pt.pl](http://www.bosch-pt.pl)

#### Transport

Załączone w dostawie akumulatory litowo-jonowe podlegają wymaganiom przepisów dotyczących towarów niebezpiecznych. Akumulatory mogą być transportowane drogą lądową przez użytkownika, bez konieczności spełnienia jakichkolwiek dalszych warunków.

W przypadku przesyłki przez osoby trzecie (np. transport drogą powietrzną lub za pośrednictwem firmy spedycyjnej) należy dostosować się do szczególnych wymogów dotyczących opakowania i oznakowania towaru. W takim wypadku podczas przygotowywania towaru do wysyłki należy skonsultować się z ekspertem ds. towarów niebezpiecznych.

Akumulatory można wysyłać tylko wówczas, gdy ich obudowa nie jest uszkodzona. Odsonięte styki należy zakleić, a akumulator zapakować w taki sposób, aby nie mógł on się poruszać (przesuwać) w opakowaniu. Należy wziąć też pod uwagę ewentualne inne przepisy prawa krajowego.

#### Usuwanie odpadów



Odkurzacze, akumulatory, osprzęt i opakowanie należy oddać do powtórnego przetworzenia zgodnie z obowiązującymi przepisami w zakresie ochrony środowiska.



Nie wolno wyrzucać odkurzacza i akumulatorów/baterii razem z odpadami z gospodarstwa domowego!

#### Tylko dla państw należących do UE:

Zgodnie z europejską dyrektywą 2012/19/WE niezdatne do użytku odkurzacze, a zgodnie z europejską dyrektywą 2006/66/WE uszkodzone lub zużyte akumulatory/baterie, należy zbierać osobno i doprowadzić do ponownego przetworzenia zgodnie z obowiązującymi przepisami w zakresie ochrony środowiska.

#### Akumulatory/Baterie:

##### Li-Ion:

Prosimy postępować zgodnie ze wskazówkami umieszczonymi w rozdziale Transport (zob. „Transport”, Strona 53).

## Čeština

### Bezpečnostní upozornění pro vysavače



**Přečtěte si všechna bezpečnostní upozornění a všechny pokyny.** Nedodržování bezpečnostních upozornění a pokynů může mít za následek úraz elektrickým proudem, požár a/nebo těžká poranění.

Všechna bezpečnostní upozornění a pokyny do budoucna uschovejte.

► **Tento vysavač není určený k tomu, aby ho používaly děti a osoby s omezenými fyzickými, smyslovými či duševními schopnostmi nebo nedostatečnými zkušenostmi a vědomostmi.** V opačném případě hrozí nebezpečí nesprávného zacházení a poranění.

► **Děti musí být pod dozorem.** Tak bude zajištěno, že si děti nebudou s vysavačem hrát.

**⚠ VÝSTRAHA** Nevysávejte zdraví škodlivé látky, např. prach z bukového nebo dubového dřeva, kamenný prach, azbest. Tyto látky jsou rakovinotvorné. Informujte se o platných předpisech/zákonech ohledně zacházení se zdravím škodlivým prachem ve vaší zemi.

► **Vysavač používejte pouze tehdy, pokud jste obdrželi dostatečné informace o používání.** Důkladná instruktáž snižuje riziko nesprávné obsluhy a poranění.

**⚠ VÝSTRAHA** Vysavač je vhodný pouze pro vysávání suchého materiálu. Při proniknutí kapaliny se zvyšuje riziko úrazu elektrickým proudem.

► **POZOR! Vysavač se smí používat a skladovat jen ve vnitřních prostorech.** Proniknutí dešťové vody nebo vlhkosti do horní části vysavače zvyšuje riziko úrazu elektrickým proudem.

► **Postarejte se o dobré větrání na pracovišti.**

► **Vysavač nechávejte opravovat pouze kvalifikovanými odbornými pracovníky pouze za použití originálních náhradních dílů.** Tím bude zaručeno, že zůstane zachována bezpečnost vysavače.

► **Před uvedením do provozu zkontrolujte sací hadici, zda je v bezvadném stavu. Sací hadici přitom nechte namontovanou na vysavači, aby nepozorovaně neunikal prach.** Jinak můžete prach vdechnout.

► **Vysavač nečistěte přímo namířeným proudem vody.** Vniknutí vody do horního dílu vysavače zvyšuje riziko úrazu elektrickým proudem.

► **Při poškození a nesprávném použití akumulátoru mohou unikat výpary.** Přivádějte čerstvý vzduch a při potížích vyhledejte lékaře. Výpary mohou dráždit dýchací cesty.

► **Při nesprávném použití může z akumulátoru vytéct kapalina. Zabraňte kontaktu s ní. Při náhodném kontaktu opláchněte místo vodou. Pokud se kapalina**

**dostane do očí, vyhledejte navíc lékaře.** Vytékající akumulátorová kapalina může způsobit podráždění pokožky nebo popáleniny.

► **Špičatými předměty, jako např. hřebíky nebo šroubováky, nebo působením vnější síly může dojít k poškození akumulátoru.** Uvnitř může dojít ke zkratu a akumulátor může začít hořet, může z něj unikat kouř, může vybuchnout nebo se přehřát.

► **Nepoužívaný akumulátor uchovávejte mimo kancelářské sponky, mince, klíče, hřebíky, šrouby nebo jiné drobné kovové předměty, které mohou způsobit přemostění kontaktů.** Zkrat mezi kontakty akumulátoru může mít za následek popáleniny nebo požár.

► **Neotvírejte akumulátor.** Hrozí nebezpečí zkratu.



**Chraňte akumulátor před horkem, např. i před trvalým slunečním zářením, ohněm, vodou a vlhkostí.** Hrozí nebezpečí výbuchu.



► **Akumulátor používejte pouze v produktech výrobce.** Jen tak bude akumulátor chráněn před nebezpečným přetížením.

► **Nevysávejte horký nebo hořící prach a nevysávejte v prostorech s nebezpečím výbuchu.** Prach se může vznítit nebo vybuchnout.

## Popis výrobku a výkonu

### Použití v souladu s určeným účelem

Vysavač je určený k vysávání a odsávání zdravotně nezávadných suchých látek.

Vysavač je určený výhradně pro použití v domácnosti a v domě.

### Zobrazené součásti

Číslování zobrazených součástí se vztahuje k vyobrazení vysavače na stránkách s obrázky.

- (1) Odjišťovací tlačítko nádoby na prach
- (2) Vypínač
- (3) Ukazatel stavu nabití akumulátoru
- (4) Akumulátor<sup>A)</sup>
- (5) Kryt motoru
- (6) Nádobka na prach
- (7) Prodlužovací trubka
- (8) Štěrbínová hubice
- (9) Kartáč
- (10) Držák štěrbinové hubice/kartáče
- (11) Podlahová hubice
- (12) Odjišťovací tlačítko akumulátoru<sup>A)</sup>
- (13) Flexibilní prodlužovací hubice<sup>A)</sup>
- (14) Filtr na hrubé nečistoty
- (15) Spojka na filtru na hrubé nečistoty

**(16) Filtr na jemný prach**

- A) **Zobrazené nebo popsané příslušenství nepatří k standardnímu obsahu dodávky. Kompletní příslušenství naleznete v našem programu příslušenství.**

**Technické údaje**

Akumulátorový vysavač pro suché sání		UniversalVac 18
Objednací číslo		<b>3 603 CB9 1..</b>
Objem nádoby (brutto)	l	0,5
Max. podtlak (turbína)	kPa	8,8
Max. průtokové množství (turbína)	m <sup>3</sup> /min	1,7
Hmotnost podle EPTA-Procedure 01:2014	kg	1,3
Dovolená teplota prostředí		
– při nabíjení	°C	0 až +45
– při provozu <sup>A)</sup> a při skladování	°C	-20 až +50
Doporučené akumulátory		PBA 18V...V- PBA 18V...W-
Doporučené nabíječky		AL 22.. CV AL 18.. CV

A) Omezený výkon při teplotách <0 °C

Technické údaje zjištěné s akumulátorem, který je součástí dodávky.

**Montáž****Nabíjení akumulátoru**

- **Používejte pouze nabíječky uvedené na straně příslušenství.** Jen tyto nabíječky jsou přizpůsobené pro lithium-iontový akumulátor používaný s vašim vysavačem.

**Upozornění:** Vysavač se dodává částečně nabitý. Aby byl zaručen plný výkon akumulátoru, před prvním použitím akumulátor úplně nabijte v nabíječce.

Lithium-iontový akumulátor lze nabíjet kdykoli, aniž by se zkrátila jeho životnost. Přerušení procesu nabíjení nepoškozuje akumulátor.

Lithium-iontový akumulátor je díky „Electronic Cell Protection (ECP)“ chráněn proti hlubokému vybití. Při vybitém akumulátoru se akumulátorový vysavač vypne díky ochrannému vypnutí.

Akumulátor se musí kvůli nabíjení z vysavače vyjmout.

- **Po automatickém vypnutí vysavače již nestiskávejte znovu tlačítko zapnutí/vypnutí.** Akumulátor se může poškodit.

Akumulátor je vybaven kontrolou teploty NTC, která dovolí nabíjení pouze v rozmezí teplot 0 °C až 45 °C. Tím se dosáhne vysoké životnosti akumulátoru.

Výrazně kratší doba chodu po nabití ukazuje, že je akumulátor opotřebovaný a musí se vyměnit.

Dodržujte pokyny pro likvidaci.

**Ukazatel stavu nabití akumulátoru**

Ukazatel stavu nabití akumulátoru (3) ukáže při úplné stisknutí vypínači (2) na několik sekund stav nabití akumulátoru a skládá se ze tří zelených LED.

LED	Kapacita
Trvale svítí 3 zelené	≥ 66 %
Trvale svítí 2 zelené	33 – 66 %
Trvale svítí 1 zelená	11 – 33 %
Pomalou bliká 1 zelená	≤ 10 %

**Nasazení a vyjmutí akumulátoru**

- **Při nasazování akumulátoru nepoužívejte sílu.** Akumulátor je konstruovaný tak, že ho lze do vysavače vložit pouze ve správné poloze.
- Zasuňte nabitý akumulátor (4) do vysavače tak, aby citelně zaskočil a byl spolehlivě zajištěný.
  - Pro vyjmutí akumulátoru (4) stiskněte odjišťovací tlačítko (12) na akumulátoru a vytáhněte ho z vysavače, jak je znázorněno na obrázku (viz obrázek A).
- Nepoužívejte přitom násilí.**

**Montáž příslušenství pro vysávání (viz obrázek B)**

- **Před údržbou nebo čištěním vysavače, jeho nastavováním, výměnou příslušenství nebo uložením vysavače vyjměte akumulátor.** Toto preventivní opatření zabrání neúmyslnému zapnutí vysavače.

Příslušenství pro vysávání lze připojit přímo k nádobě na prach (6).

Možnosti kombinace různého příslušenství jsou znázorněny na obrázku.

- Zasuňte příslušenství pevně do přípojky v nádobě na prach (6).

**Provoz**

- **Před údržbou nebo čištěním vysavače, jeho nastavováním, výměnou příslušenství nebo uložením vysavače vyjměte akumulátor.** Toto preventivní opatření zabrání neúmyslnému zapnutí vysavače.

**Uvedení do provozu**

- **Před vysáváním zkontrolujte, zda je pevně namontovaná filtrační jednotka.**
- **Používejte pouze nepoškozený filtr (bez trhlin, děr atd.). Poškozený filtr ihned vyměňte.**

**Zapnutí a vypnutí**

- Pro **zapnutí** vysavače stiskněte vypínač (2).
- Pro **vypnutí** vysavače znovu stiskněte vypínač (2).

## Údržba a servis

### Údržba a čištění

- ▶ **Před údržbou nebo čištěním vysavače, jeho nastavováním, výměnou příslušenství nebo uložením vysavače vyjměte akumulátor.** Toto preventivní opatření zabrání neúmyslnému zapnutí vysavače.
- ▶ **Udržujte vysavač a větrací otvory čisté, abyste pracovali dobře a bezpečně.**
  - Občas vyčistěte kryt vysavače vlhkým hadrem.
  - Znečištěné nabíjecí kontakty očistěte suchým hadrem.

### Čištění nádoby na prach (viz obrázky C1 – C2)

Nádoby na prach (6) čistěte po každém použití, aby byla zachována optimální výkonnost vysavače.

- Držte vysavač mírně dolů, aby se při otevření vysavače nemohl z nádoby na prach vysypat prach.
- Stiskněte odjišťovací tlačítko (1) a sejměte nádobu na prach (6) z krytu motoru (5).
- Vysypejte nádobu na prach (6) do vhodné nádoby na odpad.
- V případě potřeby vyčistěte filtry (viz „Čištění filtrů (viz obrázky D1 – D4)“, Stránka 56).
- Potom zahákněte nádobu na prach dole do krytu motoru a mírně na nádobu na prach zatlačte, až slyšitelně zaskočí.

### Čištění filtrů (viz obrázky D1 – D4)

Filtr na jemný prach (16) se nesmí při čištění namočit.

- Držte vysavač mírně dolů, aby se při otevření vysavače nemohl z nádoby na prach vysypat prach.
- Stiskněte odjišťovací tlačítko (1) a sejměte nádobu na prach (6) z krytu motoru (5).
- Vykartáčujte filtr na hrubé nečistoty (14).
- Vytáhněte filtrační jednotku (filtr na hrubé nečistoty (14) a filtr na jemný prach (16)) za spojku (15) z krytu motoru.
- Vytáhněte filtr na jemný prach (16) z filtru na jemné nečistoty (14).
- Filtr na jemné nečistoty (16) na podélných stranách mírně stiskněte k sobě a opatrně ho vyklepejte do vhodné nádoby na prach. V případě potřeby vykartáčujte lamely filtru na jemný prach měkkým kartáčem.
- Smontování se provádí v opačném pořadí.

### Poruchy

Při nedostatečném výkonu sání zkontrolujte:

- Není nádoba na prach (6) plná?
  - ▷ (viz „Čištění nádoby na prach (viz obrázky C1 – C2)“, Stránka 56)
- Nejsou filtry (14)/(16) zanesené prachem?
  - ▷ (viz „Čištění filtrů (viz obrázky D1 – D4)“, Stránka 56)
- Není akumulátor (4) příliš vybitý?
  - ▷ (viz „Nabíjení akumulátoru“, Stránka 55)

Pravidelným vyprazdňováním nádoby na prach a čištěním filtrů se zabezpečí optimální sací výkon.

Není-li poté dosaženo sacího výkonu, je třeba vysavač dát do zákaznického servisu.

### Zákaznická služba a poradenství ohledně použití

Zákaznická služba zodpoví vaše dotazy k opravě a údržbě vašeho výrobku a též k náhradním dílům. Rozkladové výkresy a informace o náhradních dílech najdete také na: **www.bosch-pt.com**.

V případě dotazů k našim výrobkům a příslušenství vám ochotně pomůže poradenský tým Bosch.

V případě veškerých otázek a objednávek náhradních dílů bezpodmínečně uveďte 10místné věcné číslo podle typového štítku výrobku.

#### Czech Republic

Robert Bosch odbytová s.r.o.

Bosch Service Center PT

K Vápence 1621/16

692 01 Mikulov

Na [www.bosch-pt.cz](http://www.bosch-pt.cz) si můžete objednat opravu Vašeho stroje nebo náhradní díly online.

Tel.: +420 519 305700

Fax: +420 519 305705

E-Mail: [servis.naradi@cz.bosch.com](mailto:servis.naradi@cz.bosch.com)

[www.bosch.cz](http://www.bosch.cz)

### Přeprava

Obsažené lithium-iontové akumulátory podléhají požadavkům zákona o nebezpečných nákladech. Tyto akumulátory mohou být bez dalších podmínek přepravovány uživatelem po silnici.

Při zasílání prostřednictvím třetí osoby (např.: letecká přeprava nebo spedice) je třeba brát zřetel na zvláštní požadavky na balení a označení. Zde musí být při přípravě zásilky nezbytně přizván expert na nebezpečné náklady.

Akumulátory zasílejte pouze tehdy, pokud není poškozený kryt. Otevřené kontakty přelepte lepicí páskou a akumulátor zabalte tak, aby se v obalu nemohl pohybovat. Dodržujte také případné další národní předpisy.

### Zpracování odpadů



Vysavač, akumulátory, příslušenství a obaly je třeba odevzdat k ekologické recyklaci.



Vysavač a akumulátory/baterie nevyhazujte do domovního odpadu!

### Pouze pro země EU:

Podle evropské směrnice 2012/19/EU se musí již nepoužitelné vysavače a podle evropské směrnice 2006/66/ES vadné nebo opotřebované akumulátory/baterie shromažďovat odděleně a odevzdat k ekologické recyklaci.

### Akumulátory/baterie:

#### Lithium-iontové:

Dodržujte pokyny uvedené v části Přeprava (viz „Přeprava“, Stránka 56).



## Slovenčina

### Bezpečnostné pokyny pre vysávač



Prečítajte si všetky bezpečnostné upozornenia a pokyny. Nedodržanie bezpečnostných upozornení a pokynov môže zapríčiniť úraz elektrickým prúdom, požiar a/alebo ťažké poranenia.

Všetky bezpečnostné upozornenia a pokyny starostlivo uschovajte na budúce použitie.

- ▶ **Tento vysávač nie je určený na to, aby ho používali deti a osoby s obmedzenými fyzickými, zmyslovými alebo duševnými schopnosťami alebo nedostatočnými skúsenosťami a znalosťami.** V opačnom prípade hrozí riziko chybnéj obsluhy a vzniku poranení.

- ▶ **Dozerajte na deti.** Zaistí sa tým, že sa deti nebudú s vysávačom hrať.

**⚠ VÝSTRAHA** Nevysávajte zdravie ohrozujúce látky, napr. prach z bukového alebo dubového dreva, kamenný prach, azbest. Tieto látky môžu vyvolávať rakovinu. Informujte sa o platných predpisoch/zákonoch vo vašej krajine týkajúcich sa manipulácie s prachom ohrozujúcim zdravie.

- ▶ **Vysávač používajte len vtedy, keď ste získali dostatok informácií o jeho používaní.** Starostlivé zaučenie znižuje možnosti nesprávnej obsluhy a prípadného poranenia.

**⚠ VÝSTRAHA** Vysávač je vhodný len na vysávanie suchých látok. Vniknutie kvapalín zvyšuje riziko zásahu elektrickým prúdom.

- ▶ **DÔLEŽITÉ UPOZORNENIE! Vysávač sa smie používať a odkladať len v interiéroch.** Vniknutie dažďa alebo vlhkosti do hornej časti vysávača zvyšuje riziko úrazu elektrickým prúdom.
- ▶ **Postarajte sa o dobré vetranie svojho pracoviska.**
- ▶ **Vysávač dajte opraviť len kvalifikovanému odbornému personálu a len s použitím originálnych náhradných súčiastok.** Tým sa zabezpečí, že bezpečnosť elektrického prístroja zostane zachovaná.
- ▶ **Pred uvedením vysávača do prevádzky skontrolujte saciu hadicu, či je v bezchybnom stave. Saciu hadicu pritom nechajte namontovanú na vysávači, aby neúmyselne neunikal prach.** Inak by ste mohli prach vdychovať.

- ▶ **Nečistite vysávač priamo nasmerovaným prúdom vody.** Vniknutie vody do hornej časti vysávača zvyšuje riziko možného zásahu elektrickým prúdom.
- ▶ **Po poškodení akumulátora alebo v prípade neodborného používania môžu z akumulátora vystupovať škodlivé výpary.** Zabezpečte prívod čerstvého vzduchu a v prípade nevoľnosti vyhľadajte lekársku pomoc. Tieto výpary môžu podráždiť dýchacie cesty.
- ▶ **Z akumulátora môže pri nesprávnom používaní vytekať kvapalina. Vyhýbajte sa kontaktu s touto kvapalinou. Po náhodnom kontakte miesto opláchnite vodou. Ak sa dostane kvapalina z akumulátora do kontaktu s očami, po výplachu očí vyhľadajte lekára.** Unikajúca kvapalina z akumulátora môže mať za následok podráždenie pokožky alebo popáleniny.
- ▶ **Špicatými predmetmi, ako napr. klnice alebo skrutkovače alebo pôsobením vonkajšej sily môže dôjsť k poškodeniu akumulátora.** Vo vnútri môže dôjsť ku skratu a akumulátor môže začať horieť, môže z neho unikať dym, môže vybuchnúť alebo sa prehriať.
- ▶ **Nepoužívaný akumulátor neskladujte tak, aby mohol prísť do styku s kancelárskymi sponkami, mincami, kľúčmi, klnicami, skrutkami alebo s inými drobnými kovovými predmetmi, ktoré by mohli spôsobiť premostenie kontaktov.** Skrat medzi kontaktmi akumulátora môže mať za následok popálenie alebo vznik požiaru.
- ▶ **Akumulátor neotvárajte.** Hrozí nebezpečenstvo skratu.



Chráňte akumulátor pred teplom, napr. aj pred trvalým slnečným žiarením, pred ohňom, vodou a vlhkosťou. Hrozí nebezpečenstvo výbuchu.

- ▶ **Akumulátor používajte len v produktoch výrobcu.** Len tak bude akumulátor chránený pred nebezpečným preťažením.
- ▶ **Nevysávajte horúci alebo horiaci prach a nevysávajte v priestoroch s nebezpečenstvom výbuchu.** Prach sa môže vznietiť alebo vybuchnúť.

## Opis výrobku a výkonu

### Používanie v súlade s určením

Vysávač je určený na nasávanie a vysávanie zdravie neohrozujúcich suchých hmôt.

Vysávač je určený výlučne na používanie v domácnosti a v dome.

### Vyobrazené komponenty

Číslovanie jednotlivých komponentov sa vzťahuje na vyobrazenie vysávača na grafickej strane.

- (1) Odblokovacie tlačidlo nádoby na prach
- (2) Tlačidlo vypínača
- (3) Ukazovateľ stavu nabitia akumulátora
- (4) Akumulátor <sup>A)</sup>
- (5) Skriňa motora

- (6) Nádoba na prach
- (7) Predlžovacia rúra
- (8) Štrbinová dýza
- (9) Kefa
- (10) Držiak na štrbinovú dýzu/kefu
- (11) Podlahová dýza
- (12) Tlačidlo na odistenie akumulátora<sup>A)</sup>
- (13) Flexibilná predlžovacia rúra<sup>A)</sup>
- (14) Filter na hrubé nečistoty
- (15) Krycí mostík na filtri na hrubé nečistoty
- (16) Filter na jemný prach

A) **Vyobrazené alebo opísané príslušenstvo nepatrí do štandardného rozsahu dodávky. Kompletné príslušenstvo nájdete v našom sortimente príslušenstva.**

### Technické údaje

Akumulátorový vysávač na vysávanie nasucho		UniversalVac 18
Vecné číslo		<b>3 603 CB9 1..</b>
Objem nádoby vysávača (brutto)	l	0,5
Max. podtlak (turbína)	kPa	8,8
Max. prietokové množstvo (turbína)	m <sup>3</sup> /min	1,7
Hmotnosť podľa EPTA-Procedure 01:2014	kg	1,3
Povolená teplota okolia		
– pri nabíjaní	°C	0...+45
– pri prevádzke <sup>A)</sup> a pri skladovaní	°C	-20...+50
Odporúčané akumulátory		PBA 18V...V- PBA 18V...W-
Odporúčané nabíjačky		AL 22.. CV AL 18.. CV

A) obmedzený výkon pri teplotách <0 °C  
Technické údaje s akumulátorom, ktorý je súčasťou balenia.

## Montáž

### Nabíjanie akumulátora

- ▶ **Používajte len nabíjačky, ktoré sú uvedené na strane príslušenstva.** Len tieto nabíjačky sú prispôbené na lítiovo-iónový akumulátor používaný vo vašom vysávači.

**Upozornenie:** Akumulátor sa dodáva v čiastočne nabitom stave. Aby ste zaručili plný výkon akumulátora, pred prvým použitím ho úplne nabite v nabíjačke.

Lítiovo-iónové akumulátory možno kedykoľvek dobíjať bez toho, aby to negatívne ovplyvnilo ich životnosť. Prerušenie nabíjania takýto akumulátor nepoškodzuje.

Lítiovo-iónový akumulátor má ochranu „Electronic Cell Protection (ECP)“ proti hlbokému vybitiu. Keď je akumulátor

vybitý, akumulátorový vysávač sa vypne prostredníctvom ochranného vypínania.

Na nabitie akumulátora je potrebné vybrať ho z vysávača.

- ▶ **Po automatickom vypnutí vysávača už ďalej nestláčajte tlačidlo vypínača.** Akumulátor sa môže poškodiť.

Akumulátor je vybavený tepelnou poistkou NTC, ktorá dovoľuje nabíjanie len v rozsahu teplôt 0 °C až 45 °C. Vďaka tomu sa zabezpečí dlhšia životnosť akumulátora.

Výrazne skrátená doba prevádzky akumulátora po nabití signalizuje, že akumulátor je opotrebovaný a treba ho vymeniť za nový.

Dodržiavajte upozornenia týkajúce sa likvidácie.

### Ukazovateľ stavu nabitia akumulátora

Ukazovateľ stavu nabitia akumulátora (3) signalizuje pri úplne stlačení vypínača (2) na niekoľko sekúnd stav nabitia akumulátora a pozostáva z 3 zelených LED.

LED	Kapacita
Trvalé svietenie: 3 × zelená	≥ 66 %
Trvalé svietenie: 2 × zelená	33 – 66 %
Trvalé svietenie 1 × zelená	11 – 33 %
pomalé blikanie 1 × zelená	≤ 10 %

### Vkladanie a vyberanie akumulátora

- ▶ **Pri vkladaní akumulátora nepoužívajte násilie.** Akumulátor je skonštruovaný tak, aby sa dal vsunúť do vysávača len v správnej polohe.
- Nabíjajúci akumulátor (4) zasuňte do vysávača tak, aby citeľne zaskočil a bezpečne sa zaistil.
- Na vybratie akumulátora (4) stlačte odistovacie tlačidlo (12) na akumulátore a vyberte akumulátor z vysávača (pozri obrázok A). **Nepoužívajte pritom neprimeranú silu.**

### Montáž príslušenstva pre vysávanie (pozri obrázok B)

- ▶ **Odstráňte akumulátor predtým, než budete vysávač čistiť alebo vykonávať jeho údržbu, vykonávať nastavenia zariadenia, meniť časti príslušenstva alebo pred skladovaním vysávača.** Toto preventívne opatrenie zabraňuje neúmyselnému spusteniu vysávača.

Príslušenstvo na vysávanie je možné priamo spojiť s nádobou na prach (6).

Možnosti kombinácie rôznych častí príslušenstva k vysávaču si môžete zistiť z obrázka.

- Časti príslušenstva na vysávanie pevne vsuňte do prípojky na nádobu na prach (6) a navzájom do seba.

## Prevádzka

- ▶ **Odstráňte akumulátor predtým, než budete vysávač čistiť alebo vykonávať jeho údržbu, vykonávať nastavenia zariadenia, meniť časti príslušenstva alebo pred skladovaním vysávača.** Toto preventívne opatrenie zabraňuje neúmyselnému spusteniu vysávača.

## Uvedenie do prevádzky

- ▶ **Pred vysávaním sa uistite, že je filtračná jednotka pevne namontovaná.**
- ▶ **Používajte len nepoškodený filter (bez trhlín, dier a pod.). Poškodený filter okamžite vymeňte.**

### Zapnutie/vypnutie

- Vysávač **zapnete** stlačením vypínača (2).
- Vysávač **vypnete** opätovným stlačením vypínača (2).

## Údržba a servis

### Údržba a čistenie

- ▶ **Odstráňte akumulátor predtým, než budete vysávač čistiť alebo vykonávať jeho údržbu, vykonávať nastavenia zariadenia, meniť časti príslušenstva alebo pred skladovaním vysávača.** Toto preventívne opatrenie zabráňuje neúmyselnému spusteniu vysávača.
- ▶ **Vysávač a jeho vetracie štrbiny udržiavajte vždy v čistote, aby ste mohli pracovať kvalitne a bezpečne.**
- Kryt vysávača občas vyčistíte vlhkou handričkou.
- Znečistené kontakty na nabíjanie vyčistíte suchou handričkou.

### Čistenie nádoby na prach (pozri obrázky C1–C2)

Nádoby na prach (6) vyčistíte po každom použití, aby sa zachovala optimálna výkonnosť vysávača.

- Podržte vysávač mierne nadol, aby pri otvorení vysávača nemohol vypadnúť prach z nádoby na prach.
- Stlačte odblokovacie tlačidlo (1) a odoberte nádobu na prach (6) z krytu motora (5).
- Nádobu na prach (6) vytraste nad vhodnou odpadovou nádobou.
- V prípade potreby vyčistíte filter (pozri „Čistenie filtra (pozri obrázky D1 – D4)“, Stránka 59).
- Potom nádobu na prach zaveste dolu do krytu motora a ľahkým potlačením ju nechajte počutelne zapadnúť.

### Čistenie filtra (pozri obrázky D1 – D4)

Filter na jemný prach (16) sa nesmie pri čistení namočiť.

- Podržte vysávač mierne nadol, aby pri otvorení vysávača nemohol vypadnúť prach z nádoby na prach.
- Stlačte odblokovacie tlačidlo (1) a odoberte nádobu na prach (6) z krytu motora (5).
- Vykefujte filter na hrubé nečistoty (14).
- Vytiahnite filtračnú jednotku (filter na hrubé neistoty (14) a filter na jemný prach (16)) za krycí mostík (15) z krytu motora.
- Vytiahnite filter na jemný prach (16) z filtra na hrubé nečistoty (14).
- Stlačte filter na jemný prach (16) na pozdĺžnych stranách mierne k sebe a opatrne ho vyklepte nad vhodnou odpadovou nádobou. V prípade potreby mäkkou kefou očistite lamely filtra na jemný prach.
- Montáž vykonajte v opačnom poradí.

## Poruchy

Ak je sací výkon nedostatočný, skontrolujte:

- Je nádoba na prach (6) plná?
  - ▷ (pozri „Čistenie nádoby na prach (pozri obrázky C1–C2)“, Stránka 59)
- Sú filtre (14)/(16) zanesené prachom?
  - ▷ (pozri „Čistenie filtra (pozri obrázky D1 – D4)“, Stránka 59)
- Je kapacita akumulátora (4) nízka?
  - ▷ (pozri „Nabíjanie akumulátora“, Stránka 58)

Pravidelné vyprázdňovanie nádoby na prach a čistenie filtrov zabezpečí optimálny sací výkon.

Ak sa ani potom nedosiahne dobrý sací výkon, treba vysávač zveriť do opravy autorizovanému servisnému stredisku Bosch.

## Zákaznícka služba a poradenstvo ohľadom použitia

Servisné stredisko vám odpovie na otázky týkajúce sa opravy a údržby vášho produktu, ako aj náhradných dielov. Rozkladové výkresy a informácie o náhradných dieloch nájdete tiež na: [www.bosch-pt.com](http://www.bosch-pt.com)

V prípade otázok týkajúcich sa našich výrobkov a príslušenstva vám ochotne pomôže poradenský tím Bosch.

V prípade akýchkoľvek otázok a objednávok náhradných súčiastok uvádzajte bezpodmienečne 10-miestne vecné číslo uvedené na typovom štítku výrobku.

### Slovenčina

Na [www.bosch-pt.sk](http://www.bosch-pt.sk) si môžete objednať opravu vášho stroja alebo náhradné diely online.

Tel.: +421 2 48 703 800

Fax: +421 2 48 703 801

E-Mail: [servis.naradia@sk.bosch.com](mailto:servis.naradia@sk.bosch.com)

[www.bosch-pt.sk](http://www.bosch-pt.sk)

## Transport

Priložené lítiovo-iónové akumulátory podliehajú požiadavkám na transport nebezpečného nákladu. Tieto akumulátory smie používateľ náradia prepravovať po cestách bez ďalších opatrení.

Pri zasielaní tretími osobami (napr.: leteckou dopravou alebo prostredníctvom špedície) treba rešpektovať osobitné požiadavky na obaly a označenie. V takomto prípade treba pri príprave zásielky bezpodmienečne konzultovať s odborníkom na prepravu nebezpečného tovaru.

Akumulátory zasielajte iba vtedy, ak nemajú poškodený obal. Otvorené kontakty prelepte a akumulátor zabaľte tak, aby sa v obale nemohol posúvať. Rešpektujte aj prípadné doplňujúce národné predpisy.

## Likvidácia



Vysávač, akumulátory, príslušenstvo a obal odovzdajte na ekologickú recykláciu.



Neodhadzujte vysávač a akumulátory/batérie do komunálneho

odpadu!

### Len pre krajiny EÚ:

Separovane zbierať a odovzdávať na ekologickú recykláciu sa musia podľa európskej smernice 2012/19/EÚ nepoužiteľné vysávače a podľa európskej smernice 2006/66/ES poškodené alebo opotrebované akumulátory/batérie.

### Akumulátory/batérie:

#### Li-Ion:

Dodržiňte pokyny uvedené v časti Transport (pozri „Transport“, Stránka 59).

## Magyar

### Biztonsági előírások porszívók számára



**Olvassa el az összes biztonsági figyelmeztetést és előírást.** A biztonsági előírások és utasítások betartásának elmulasztása áramütéshez, tűzhoz és/vagy súlyos sérülésekhez vezethet.

Kérjük a későbbi használatra gondosan őrizze meg ezeket az előírásokat.

- ▶ **Ez a porszívó nincs arra előírnyozva, hogy gyerekek és korlátozott fizikai, érzékelési vagy szellemi képességű, illetve kellő tapasztalattal és/vagy tudással nem rendelkező személyek használják.** Elemenkező esetben fennáll a hibás kezelés és a sérülés veszélye.
- ▶ **Ne hagyja felügyelet nélkül a gyermekeket.** Ez biztosítja, hogy gyerekek ne játsszanak a porszívóval.

### FIGYELMEZTETÉS

Ne szívjon egészségre veszélyes anyagokat, például bükkfa- vagy tölgyfaport, kőport és azbesztet.

Ezek az anyagok rákkeltő hatásúnak számítanak. Tájékoztadjon az Ön országában egészségre ártalmas anyagok kezelésére vonatkozó előírásokról/törvényekről.

- ▶ **Csak akkor használja a porszívót, ha kielégítő tájékoztatást kapott a használatra vonatkozólag.** Egy gondos

kioktatás csökkenti a hibás kezelés és a sérülések valószínűségét.

### FIGYELMEZTETÉS

**A porszívó csak száraz anyagok felszívására alkalmas.** A folyadékok behatolása megnöveli az áramütés

veszélyét.

- ▶ **FIGYELEM! A porszívót csak belső helyiségekben szabad használni és tárolni.** Az eső vagy nedvesség behatolása a porszívó felső részébe megnöveli egy áramütés kockázatát.
- ▶ **Gondoskodjon a munkahely jó szellőztetéséről.**
- ▶ **A porszívót csak szakképzett személyzettel és csak eredeti pótalkatrészek felhasználásával javíttassa.** Ez biztosítja, hogy a porszívó biztonságos berendezés maradjon.
- ▶ **Az üzembevitel előtt ellenőrizze a szívótömlő kifogástalan állapotát.** Ehhez hagyja a szívótömlőt a porszívóra szerelve, nehogy a akaratlanul por lépjen ki. Ellenkező esetben Ön belélegezheti a port.
- ▶ **Ne tisztítsa a porszívót közvetlenül ráirányított vízsugárral.** Ha víz hatol be a porszívó felső részébe, ez megnöveli az áramütés veszélyét.
- ▶ **Az akkumulátorok megrogálódása vagy szakszerűtlen kezelése esetén abból gőzök léphetnek ki.** Azonnal juttasson friss levegőt a helyiségbe, és ha panaszai vannak, keressen fel egy orvost. A gőzök ingerelhetik a légutakat.
- ▶ **Hibás alkalmazás esetén az akkumulátorból folyadék léphet ki.** Kerülje el az érintkezést a folyadékkal. Ha véletlenül mégis érintkezésbe került az akkumulátorfolyadékkal, azonnal öblítse le vízzel az érintett felületet. Ha a folyadék a szemébe jutott, keressen fel ezen kívül egy orvost. A kilépő akkumulátorfolyadék irritációkat vagy égéses bőrsérüléseket okozhat.
- ▶ **Az akkumulátort hegyes tárgyak, például tűk vagy csavarhúzó, vagy külső erőbehatások megrongálhatják.** Belső rövidzárlat léphet fel és az akkumulátor kigyuladhat, füstöt bocsáthat ki, felrobbanhat, vagy túlhevülhet.
- ▶ **Tartsa távol a használaton kívüli akkumulátort bármely fémtárgytól, mint például irodai kapcsoktól, pénzérméktől, kulcsoktól, szögektől, csavaroktól és más kisméretű fémtárgyaktól, amelyek áthidalhatják az érintkezőket.** Az akkumulátor érintkezői közötti rövidzárlat égési sérüléseket vagy tüzet okozhat.
- ▶ **Ne nyissa fel az akkumulátort.** Ekkor fennáll egy rövidzárlat veszélye.



Óvja meg az elektromos kéziszerszámot a forróságtól, például a tartós nap sugarástól, a tűztől, a víztől és a nedvességtől. Robbanásveszély áll fenn.

- ▶ **Az akkumulátort csak a gyártó termékeiben használja.** Az akkumulátort csak így lehet megvédeni a veszélyes túlterheléstől.

- **Ne szívjon fel forró vagy égő porokat és ne szívjon robbanásveszélyes helyiségekben.** A porok meggyulladhatnak vagy felrobbanhatnak.

## A termék és a teljesítmény leírása

### Rendeltetésszerű használat

A porszívó az egészségre nem káros, száraz anyagok fel- és elszívására szolgál.

A porszívó kizárólag a háztartáson és a házon belüli használatra szolgál.

### Az ábrázolásra kerülő komponensek

Az ábrázolt alkatrészek sorszámozása megfelel a porszívó ábrájának az ábrákat tartalmazó oldalon.

- (1) Porgyűjtő tartály reteszelés feloldó gomb
- (2) Be/Ki-gomb
- (3) Akkumulátor töltöttségi szint kijelző
- (4) Akkumulátor<sup>A)</sup>
- (5) Motorház
- (6) Porgyűjtő tartály
- (7) Hosszabbítócső
- (8) Résszívó fej
- (9) Kefe
- (10) Tartó a résszívó fej/kefe számára
- (11) Padlószívó fej
- (12) Akkumulátor reteszelésfeloldó gomb<sup>A)</sup>
- (13) Flexibilis hosszabbító cső<sup>A)</sup>
- (14) Durva szűrő
- (15) Házborda a durva szennyezésszűrőn
- (16) Finomporszűrő

A) **A képeken látható vagy a szövegben leírt tartozékok részben nem tartoznak a standard szállítmányhoz. Tartozék-programunkban valamennyi tartozék megtalálható.**

### Műszaki adatok

Akkumulátoros száraz porszívó		UniversalVac 18
Megrendelési szám		<b>3 603 CB9 1..</b>
Tartályterefogat (bruttó)	l	0,5
max. vákuum (turbina)	kPa	8,8
max. átfolyási mennyiség (turbina)	m <sup>3</sup> /perc	1,7
Súly az „EPTA-Procedure 01:2014” (2014/01 EP-TA-eljárás) szerint	kg	1,3
Megengedett környezeti hőmérséklet		
– a töltés során	°C	0...+45
– az üzemelés során <sup>A)</sup>	°C	-20...+50

Akkumulátoros száraz porszívó		UniversalVac 18
Javasolt akkumulátorok		PBA 18V...V- PBA 18V...W-
Javasolt töltőkészülékek		AL 22.. CV AL 18.. CV

A) <0 °C hőmérsékletek esetén korlátozott teljesítmény  
A műszaki adatok a szállítmányhoz tartozó akkumulátorral került meghatározásra.

## Összeszerelés

### Az akkumulátor feltöltése

- **Csak a tartozékok oldalán megadott töltőkészüléket használja.** Csak ezek a töltőkészülék vannak pontosan beállítva az Ön porszívójában alkalmazásra kerülő lítium-ionos-akkumulátorok töltésére.

**Figyelem:** Az akkumulátor részben feltöltve kerül kiszállításra. Az akkumulátor teljes teljesítményének biztosítására az első alkalmazás előtt tölts fel teljesen az akkumulátort a töltőkészülékben.

A Li-ion-akkumulátort bármikor fel lehet tölteni, anélkül, hogy ez megrövidítené az élettartamát. A töltési folyamat megszakítása nem árt az akkumulátornak.

A lítium-ionos-akkumulátort az Electronic Cell Protection (ECP) védi a túl erős kisülés ellen. Kiszült akkumulátor esetén az akkumulátoros porszívót egy biztonsági védőkapcsolás lekapcsolja.

Az akkumulátort a feltöltéshez ki kell venni a porszívóból.

- **A porszívó automatikus kikapcsolása után ne nyomja tovább a be-/kikapcsolót.** Ez megrongálhatja az akkumulátort.

Az akkumulátor egy NTC típusú hőmérsékletellenőrző berendezéssel van felszerelve, amely az akkumulátor töltését csak 0 °C és 45 °C közötti hőmérséklet esetén teszi lehetővé. Ez igen magas akkumulátor-élettartamot biztosít.

Ha az akkumulátor feltöltése után a készülék már csak lényegesen rövidebb ideig üzemeltethető, akkor az akkumulátor elhasználódott és ki kell cserélni.

Vegye figyelembe a hulladékba való eltávolítással kapcsolatos előírásokat.

### Akkumulátor töltöttségi szint kijelző

A (3) töltési szint kijelző teljesen benyomott (2) be-/kikapcsoló esetén néhány másodpercig kijelzi az akkumulátor töltési szintjét és 3 zöld LED-ből áll.

LED	Kapacitás
Tartós fény, 3 x zöld	≥ 66 %
Tartós fény, 2 x zöld	33 – 66 %
Tartós fény, 1 x zöld	11 – 33 %
Lassú villogás, 1 x zöld	≤ 10 %

## Az akkumulátor behelyezése és kivétele

- ▶ **Az akkumulátor behelyezésekor ne alkalmazzon erőszakot.** Az akkumulátornak olyan a konstrukciója, hogy azt csak a helyes helyzetben lehet a porszívóba bedugni.
- Tolja be a feltöltött **(4)** akkumulátort a porszívóba, amíg az érezhetően beugrik a reteszelési helyzetbe és biztonságos reteszelésre kerül.
- A **(4)** akkumulátor kivételéhez nyomja meg az akkumulátoron található **(12)** reteszelésfeloldó gombot és az ábrán látható módon húzza ki az akkumulátort a porszívóból (lásd a **A** ábrát). **Ne erőltesse a kihúzást.**

## A porszívó tartozékok felszerelése (lásd a B ábrát)

- ▶ **Távolítsa el az akkumulátort, mielőtt a porszívón karbantartási munkákat végez, vagy meg akarja tisztítani a porszívót, ha beállításokat végez, tartozékokat cserél, vagy a porszívót elraktározza.** Ez az elővigyázatosági intézkedés meggátolja a porszívó akaratlan üzembe helyezését.

A porszívó tartozékait közvetlenül össze lehet dugaszolni a **(6)** porgyújtó tartállyal.

A különböző porszívó tartozékok kombinációs lehetőségeit lásd az ábrán.

- Dugaszolja szorosan bele a porszívó tartozék alkatrészeket a **(6)** porgyújtó tartályon található csatlakozóba és egymásba.

## Üzemeltetés

- ▶ **Távolítsa el az akkumulátort, mielőtt a porszívón karbantartási munkákat végez, vagy meg akarja tisztítani a porszívót, ha beállításokat végez, tartozékokat cserél, vagy a porszívót elraktározza.** Ez az elővigyázatosági intézkedés meggátolja a porszívó akaratlan üzembe helyezését.

## Üzembe helyezés

- ▶ **A szívás előtt gondoskodjon arról, hogy a szűrőegység szorosan rögzítve fel legyen szerelve.**
- ▶ **Csak megrongálatlan szűrőt (repedések nélkül, lyukak nélkül stb.) használjon. Ha egy szűrő megrongálódott, azonnal cserélje ki.**

## Be- és kikapcsolás

- A porszívó **bekapcsolásához** nyomja meg a **(2)** be-/kikapcsoló gombot.
- A porszívó **kikapcsolásához** nyomja meg ismét a **(2)** be-/kikapcsoló gombot.

## Karbantartás és szerviz

### Karbantartás és tisztítás

- ▶ **Távolítsa el az akkumulátort, mielőtt a porszívón karbantartási munkákat végez, vagy meg akarja tisztítani a porszívót, ha beállításokat végez, tartozékokat cse-**

**rél, vagy a porszívót elraktározza.** Ez az elővigyázatosági intézkedés meggátolja a porszívó akaratlan üzembe helyezését.

- ▶ **Tartsa mindig tisztán a porszívót és annak szellőzőnyílásait, hogy jól és biztonságosan dolgozhasson.**

- Időről időre tisztítsa meg egy nedves kendővel a porszívó házát.
- Az elszennyeződött töltőérintkezőket egy száraz kendővel tisztítsa meg.

### A porgyújtó tartály tisztítása (lásd a C1 – C2 ábrát)

Minden használat után tisztítsa meg a **(6)** porgyújtó tartályt, hogy megőrizze a porszívó optimális teljesítőképességét.

- Tartsa kissé lefelé irányítva a porszívót, hogy a por a porszívó félnyitásokor ne eshessen ki a porgyújtó tartályból.
- Nyomja be a **(1)** reteszelésfeloldó gombot és vegye le a **(6)** porgyújtó tartályt a **(5)** motorháztól.
- Rázza ki egy alkalmas hulladékgyűjtő tartály felett a **(6)** porgyújtó tartályt.
- Szükség esetén tisztítsa meg a szűrőket (lásd „A szűrő tisztítása (lásd a D1 – D4 ábrát)”, Oldal 62).
- Ezután akassza be a porgyújtó tartályt alul a motorházba, majd kissé nyomja rá, amíg az hallhatóan beugrik.

### A szűrő tisztítása (lásd a D1 – D4 ábrát)

A **(16)** finomporszűrőt nem szabad nedvesen tisztítani.

- Tartsa kissé lefelé irányítva a porszívót, hogy a por a porszívó félnyitásokor ne eshessen ki a porgyújtó tartályból.
- Nyomja be a **(1)** reteszelésfeloldó gombot és vegye le a **(6)** porgyújtó tartályt a **(5)** motorháztól.
- Kefélje le a **(14)** durva szennyezésszűrőt.
- Húzza le a motorháztól a szűrőegységet (**(14)** durva szennyezésszűrő és **(16)** finomporszűrő) a **(15)** ház bordájánál.
- Húzza ki a **(16)** finomporszűrőt a **(14)** durva szennyezésszűrőből.
- Kissé nyomja össze a hosszú oldalainál a **(16)** finomporszűrőt és egy alkalmas hulladéktartály felett óvatosan ütögesse ki. Szükség esetén kefélj le egy puha kefével a finomporszűrő lamelláit.
- Az összeszerelés fordított sorrendben kerül végrehajtásra.

### Üzemzavarok

Nem elegendő szívási teljesítmény esetén ellenőrizze a következőket:

- A **(6)** porgyújtó tartály megtelt?
  - ▷ (lásd „A porgyújtó tartály tisztítása (lásd a C1 – C2 ábrát)”, Oldal 62)
- A **(14)/(16)** szűrő a portól el van dugulva?
  - ▷ (lásd „A szűrő tisztítása (lásd a D1 – D4 ábrát)”, Oldal 62)
- A **(4)** feltöltési szintje túl alacsony?
  - ▷ (lásd „Az akkumulátor feltöltése”, Oldal 61)

A porgyújtó tartály rendszeres kiürítése és a szűrők rendszeres tisztítása optimális szívási teljesítményt biztosít.

Ha a szívási teljesítmény ezután sem megfelelő, adja le a porszívót a Vevőszolgálatnál.

### Vevőszolgálat és alkalmazási tanácsadás

A vevőszolgálat a terméke javításával és karbantartásával, valamint a pótalkatrészekkel kapcsolatos kérdésekre szívesen válaszol. A pótalkatrészekkel kapcsolatos robbantott ábrák és egyéb információk a következő címen is megtalálhatók: [www.bosch-pt.com](http://www.bosch-pt.com)

A Bosch Alkalmazási Tanácsadó Team a termékeinkkel és azok tartozékaival kapcsolatos kérdésekben szívesen nyújt segítséget.

Ha kérdései vannak vagy pótalkatrészeket szeretne rendelni, okvetlenül adja meg a termék típusabláján található 10-jegyű cikkszámot.

#### Magyarország

Robert Bosch Kft.

1103 Budapest

Gyömrői út. 120.

A [www.bosch-pt.hu](http://www.bosch-pt.hu) oldalon online megrendelheti készülékének javítását.

Tel.: +36 1 431 3835

Fax: +36 1 431 3888

E-mail: [info.bsc@hu.bosch.com](mailto:info.bsc@hu.bosch.com)

[www.bosch-pt.hu](http://www.bosch-pt.hu)

### Szállítás

A benne található lithium-ionos-akkumulátorokra a veszélyes árukra vonatkozó előírások érvényesek. A felhasználóknak az akkumulátorokat a közúti szállításban minden további nélkül szállíthatják.

Ha az akkumulátorok szállításával harmadik személyt (például: légi vagy egyéb szállító vállalatot) bízna meg, akkor figyelembe kell venni a csomagolásra és a megjelölésre vonatkozó különleges követelményeket. Ebben az esetben a küldemény előkészítésébe be kell vonni egy veszélyes áru szakembert.

Csak akkor küldje el az akkumulátort, ha a háza nincs megromlódva. Ragassza le a nyitott érintkezőket és csomagolja be úgy az akkumulátort, hogy az a csomagoláson belül ne mozoghasson. Vegye figyelembe az adott országon belüli, az előbbieknél esetleg szigorúbb helyi előírásokat.

### Hulladékkezelés



A porszívót, az akkumulátorokat, a tartozékokat és csomagolóanyagokat a környezetvédelmi szempontoknak megfelelően kell újrafelhasználásra leadni.



Sohase dobja ki a porszívót és az akkumulátorokat/elemekeket a háztartási szemétkébe!

### Csak az EU-tagországok számára:

A 2012/19/EU európai irányelvnek megfelelően a már nem használható porszívókat és a 2006/66/EK európai irányelvnek megfelelően a már nem használható akkumulátorokat/elemekeket külön össze kell gyűjteni és a környezetvédelmi szempontoknak megfelelően kell újrafelhasználásra leadni.

### Akkumulátorok/elemek:

#### Li-ion:

Kérjük vegye figyelembe a Szállítás fejezetben található tájékoztatót (lásd „Szállítás”, Oldal 63).

## Русский

### Только для стран Евразийского экономического союза (Таможенного союза)

В состав эксплуатационных документов, предусмотренных изготовителем для продукции, могут входить настоящее руководство по эксплуатации, а также приложения. Информация о подтверждении соответствия содержится в приложении.

Информация о стране происхождения указана на корпусе изделия и в приложении.

Дата изготовления указана на корпусе изделия.

Контактная информация относительно импортера содержится на упаковке.

#### Срок службы изделия

Срок службы изделия составляет 7 лет. Не рекомендуется к эксплуатации по истечении 5 лет хранения с даты изготовления без предварительной проверки (дату изготовления см. на этикетке).

#### Перечень критических отказов и ошибочные действия персонала или пользователя

- не использовать с поврежденной рукояткой или поврежденным защитным кожухом
- не использовать при появлении дыма непосредственно из корпуса изделия
- не использовать с перебитым или оголенным электрическим кабелем
- не использовать на открытом пространстве во время дождя (в распыляемой воде)
- не включать при попадании воды в корпус
- не использовать при сильном искрении
- не использовать при появлении сильной вибрации

#### Критерии предельных состояний

- перетёрт или повреждён электрический кабель
- поврежден корпус изделия

#### Тип и периодичность технического обслуживания

Рекомендуется очистить инструмент от пыли после каждого использования.

#### Хранение

- необходимо хранить в сухом месте
- необходимо хранить вдали от источников повышенных температур и воздействия солнечных лучей
- при хранении необходимо избегать резкого перепада температур

- хранение без упаковки не допускается
- подробные требования к условиям хранения смотрите в ГОСТ 15150 (Условие 1)

#### Транспортировка

- категорически не допускается падение и любые механические воздействия на упаковку при транспортировке
- при разгрузке/погрузке не допускается использование любого вида техники, работающей по принципу зажима упаковки
- подробные требования к условиям транспортировки смотрите в ГОСТ 15150 (Условие 5)

## Указания по технике безопасности для пылесосов



Прочтите все указания и инструкции по технике безопасности. Несоблюдение указаний по технике безопасности и инструкций может привести к поражению электрическим током, пожару и/или тяжелым травмам.

Сохраняйте эти инструкции и указания для будущего использования.

- ▶ **Этот пылесос не рассчитан на использование детьми или лицами с ограниченными физическими, сенсорными или умственными способностями или недостаточным опытом и знаниями.** Иначе существует опасность неправильного использования или получения травм.
- ▶ **Не оставляйте детей без присмотра.** Дети не должны играть с пылесосом.

**⚠ ПРЕДУПРЕЖДЕНИЕ** Не собирайте вредные для здоровья материалы, например, древесную пыль бука или дуба,

пыль горных пород, асбест. Эти вещества являются канцерогенными. Осведомьтесь о действующих в Вашей стране положениях/законах относительно обращения с вредной для здоровья пылью.

- ▶ **Используйте пылесос только в том случае, если Вы получили достаточно информации об использовании.** Тщательный инструктаж снижает риск неправильной эксплуатации и травм.

**⚠ ПРЕДУПРЕЖДЕНИЕ** Пылесос предназначен только для всасывания сухих материалов. Проникновение воды внутрь

электроинструмента увеличивает риск поражения электротоком.

- ▶ **ВНИМАНИЕ! Используйте и храните пылесос только в помещениях.** Попадание дождевой воды или влаги в пылесос повышает риск удара электрическим током.
- ▶ **Обеспечивайте хорошую вентиляцию на рабочем месте!**
- ▶ **Ремонт пылесоса разрешается выполнять только квалифицированному персоналу и только с использованием оригинальных запчастей.** Этим обеспечивается безопасность пылесоса.
- ▶ **Перед эксплуатацией проверяйте безупречное состояние шланга отсасывания. Оставляйте при этом шланг отсасывания подключенным к пылесосу, чтобы пыль случайно не высыпалась.** Иначе Вы можете вдохнуть пыль.
- ▶ **Не очищайте пылесос под прямой струей воды.** Проникновение воды в крышку пылесоса увеличивает риск удара электрическим током.
- ▶ **При повреждении и ненадлежащем использовании аккумулятора может выделяться газ.** Обеспечьте приток свежего воздуха и при возникновении жалоб обратитесь к врачу. Газы могут вызвать раздражение дыхательных путей.
- ▶ **При неправильном использовании из аккумулятора может потечь жидкость. Избегайте соприкосновения с ней. При случайном контакте промойте соответствующее место водой. Если эта жидкость попадет в глаза, то дополнительно обратитесь за помощью к врачу.** Вытекающая аккумуляторная жидкость может привести к раздражению кожи или к ожогам.
- ▶ **Острыми предметами, как напр., гвоздем или отверткой, а также внешним силовым воздействием можно повредить аккумуляторную батарею.** Это может привести к внутреннему короткому замыканию, возгоранию с задымлением, взрыву или перегреву аккумуляторной батареи.
- ▶ **Защищайте неиспользуемый аккумулятор от канцелярских скрепок, монет, ключей, гвоздей, винтов и других маленьких металлических предметов, которые могут замкнуть полюса.** Короткое замыкание полюсов аккумулятора может привести к ожогам или пожару.
- ▶ **Не вскрывайте аккумулятор.** При этом возникает опасность короткого замыкания.



**Защищайте аккумуляторную батарею от высоких температур, напр., от длительного нагревания на солнце, от огня, воды и влаги.** Существует опасность взрыва.

- ▶ **Используйте аккумуляторную батарею только в изделиях изготовителя.** Только так аккумулятор защищен от опасной перегрузки.



- **Не собирайте горячую или горящую пыль и не работайте во взрывоопасных помещениях.** Пыль может воспламениться или взрываться.

## Описание продукта и услуг

### Применение по назначению

Пылесос предназначен для засасывания/собрания не опасных для здоровья сухих материалов.

Пылесос предназначен исключительно только для использования в домашнем хозяйстве.

### Изображенные составные части

Нумерация составных частей выполнена по изображению на странице с иллюстрациями.

- (1) Кнопка разблокировки контейнера для пыли
- (2) Выключатель
- (3) Индикатор заряженности аккумуляторной батареи
- (4) Аккумулятор <sup>A)</sup>
- (5) Корпус двигателя
- (6) Контейнер для пыли
- (7) Удлинительная трубка
- (8) Щелевая насадка
- (9) Щетка
- (10) Крепление для щелевой насадки/щетки
- (11) Напольная насадка
- (12) Кнопка разблокировки аккумулятора <sup>A)</sup>
- (13) Гибкий шланг-удлинитель <sup>A)</sup>
- (14) Фильтр грубой очистки
- (15) Переключатель корпуса на фильтре грубой очистки
- (16) Фильтр тонкой пыли

A) **Изображенные или описанные принадлежности не входят в стандартный объем поставки. Полный ассортимент принадлежностей Вы найдете в нашей программе принадлежностей.**

### Технические данные

Аккумуляторный пылесос для сухой уборки		UniversalVac 18
Артикульный номер		<b>3 603 CV9 1..</b>
Объем контейнера (брутто)	л	0,5
Макс. разрежение (турбина)	кПа	8,8
Макс. производительность (турбина)	м <sup>3</sup> /мин.	1,7
Масса согласно EPTA-Procedure 01:2014	кг	1,3
Допустимая температура внешней среды		
– во время зарядки	°C	0...+45
– во время эксплуатации <sup>A)</sup> и во время хранения	°C	–20...+50

### Аккумуляторный пылесос для сухой уборки UniversalVac 18

Рекомендуемые аккумуляторы	PBA 18V...V- PBA 18V...W-
Рекомендуемые зарядные устройства	AL 22.. CV AL 18.. CV

A) ограниченная мощность при температуре <0 °C  
Технические данные определены с аккумуляторной батареей, входящей в объем поставки.

## Сборка

### Зарядка аккумулятора

- **Применяйте только перечисленные на странице принадлежностей зарядные устройства.** Только эти зарядные устройства пригодны для литий-ионного аккумулятора данного пылесоса.

**Указание:** Аккумуляторная батарея поставляется в частично заряженном состоянии. Для обеспечения полной мощности аккумулятора зарядите его полностью перед первым применением.

Литий-ионный аккумулятор может быть заряжен в любое время без сокращения срока службы. Прекращение процесса зарядки не наносит вреда аккумулятору.

Литиево-ионная аккумуляторная батарея защищена от глубокой разрядки системой Electronic Cell Protection (ECP). При разряженной аккумуляторной батарее аккумуляторный пылесос выключается благодаря схеме защиты.

Для зарядки аккумуляторную батарею нужно извлечь из пылесоса.

- **После автоматического отключения пылесоса больше не удерживайте выключатель нажатым.** Аккумулятор может быть поврежден.

Для контроля температуры аккумулятор оснащен терморезистором, который позволяет производить зарядку только в температурном диапазоне от 0 °C до 45 °C. Это повышает срок службы аккумуляторной батареи.

Значительное сокращение продолжительности работы после заряда свидетельствует о старении аккумулятора и указывает на необходимость его замены.

Учитывайте указания по утилизации.

### Индикатор заряженности аккумуляторной батареи

Индикатор заряженности аккумуляторной батареи (3), состоящий из 3 зеленых светодиодов, при полностью нажатом выключателе (2) отображает на протяжении нескольких секунд уровень заряженности аккумуляторной батареи.

Светодиод	Емкость
Непрерывный свет 3 зеленых светодиодов	≥ 66 %
Непрерывный свет 2 зеленых светодиодов	33 – 66 %

Светодиод	Емкость
Непрерывный свет 1 зеленого светодиода	11 – 33 %
Медленно мигающий свет 1 зеленого индикатора	≤ 10 %

### Установка и снятие аккумулятора

- ▶ **При установке аккумуляторной батареи не применяйте силу.** Аккумуляторная батарея устроена таким образом, что она становится в пылесос только в правильном положении.
  - Установите заряженную аккумуляторную батарею (4) в пылесос так, чтобы она отчетливо вошла в зацепление и надежно зафиксировалась.
  - Для извлечения аккумулятора (4) нажмите на кнопку разблокировки (12) на аккумуляторе и извлеките его, как показано на рисунке, из пылесоса (см. рис. А). **Не применяйте при этом силы.**

### Монтаж принадлежностей для всасывания (см. рис. В)

- ▶ **Перед работами по техобслуживанию и очистке пылесоса, его настройкой, заменой принадлежностей или хранением извлекайте аккумуляторную батарею.** Эта мера предосторожности предотвращает непреднамеренное включение пылесоса.

Всасывающие принадлежности можно вставлять непосредственно в контейнер для пыли (6).

Возможности комбинирования различных всасывающих принадлежностей см. на рисунке.

- Плотно вставляйте всасывающие принадлежности в патрубков на контейнере для пыли (6) и друг в друга.

### Работа с инструментом

- ▶ **Перед работами по техобслуживанию и очистке пылесоса, его настройкой, заменой принадлежностей или хранением извлекайте аккумуляторную батарею.** Эта мера предосторожности предотвращает непреднамеренное включение пылесоса.

### Включение электроинструмента

- ▶ **Перед работой с пылесосом убедитесь, что фильтр смонтирован надежно.**
- ▶ **Используйте только фильтры, не имеющие повреждений (трещин, дырок и пр.). В случае повреждения немедленно замените фильтр.**

### Включение/выключение

- Чтобы **включить** пылесос, нажмите на выключатель (2).
- Чтобы **выключить** пылесос, еще раз нажмите на выключатель (2).

## Техобслуживание и сервис

### Техобслуживание и очистка

- ▶ **Перед работами по техобслуживанию и очистке пылесоса, его настройкой, заменой принадлежностей или хранением извлекайте аккумуляторную батарею.** Эта мера предосторожности предотвращает непреднамеренное включение пылесоса.
- ▶ **Для обеспечения качественной и безопасной работы содержите пылесос и вентиляционные прорези в чистоте.**
  - Время от времени протирайте корпус пылесоса влажной тряпкой.
  - Протирайте загрязненные зарядные контакты сухой тряпкой.

### Очистка контейнера для пыли (см. рис. С1–С2)

Очищайте контейнер для пыли (6) после каждого пользования для поддержания оптимальной производительности пылесоса.

- Слегка опустите пылесос, чтобы при открытии пылесоса из пылевой камеры не сыпалась пыль.
- Нажмите на кнопку разблокировки (1) и снимите контейнер для пыли (6) с корпуса двигателя (5).
- Вытряхните контейнер для пыли (6) над подходящим мусорным баком.
- При необходимости очистите фильтр (см. „Очистка фильтра (см. рис. D1 – D4)“, Страница 66).
- После этого установите контейнер для пыли снизу в корпус двигателя и слегка нажмите на контейнер для пыли, чтобы он вошел в зацепление со щелчком.

### Очистка фильтра (см. рис. D1 – D4)

Фильтр тонкой пыли (16) нельзя подвергать влажной очистке.

- Слегка опустите пылесос, чтобы при открытии пылесоса из пылевой камеры не сыпалась пыль.
- Нажмите на кнопку разблокировки (1) и снимите контейнер для пыли (6) с корпуса двигателя (5).
- Очистите фильтр грубой очистки (14) щеткой.
- Снимите фильтр (фильтр грубой очистки (14) и фильтр тонкой пыли (16)) за перемычку корпуса (15) с корпуса двигателя.
- Извлеките фильтр тонкой пыли (16) из фильтра грубой очистки (14).
- Слегка сожмите фильтр тонкой пыли (16) с длинных боков и осторожно выбейте его над подходящим мусорным баком. При необходимости прочистите пластины фильтра тонкой пыли мягкой щеткой.
- Сборка производится в обратной последовательности.

## Неисправности

При недостаточной производительности всасывания проверьте:

- Контейнер для пыли **(6)** полон?
  - ▷ (см. „Очистка контейнера для пыли (см. рис. **C1–C2**)“, Страница 66)
- Фильтры **(14)/(16)** забились пылью?
  - ▷ (см. „Очистка фильтра (см. рис. **D1 – D4**)“, Страница 66)
- Заряд аккумулятора **(4)** слишком низкий?
  - ▷ (см. „Зарядка аккумулятора“, Страница 65)

Регулярное опорожнение контейнера для пыли и очистка фильтра гарантируют оптимальную мощность всасывания.

Если после этого производительность всасывания не повысится, то пылесос следует сдать в сервисную мастерскую.

## Сервис и консультирование по вопросам применения

Сервисный отдел ответит на все Ваши вопросы по ремонту и обслуживанию Вашего продукта, а также по запчастям. Изображения с пространственным разделением деталей и информацию по запчастям можно посмотреть также по адресу: **www.bosch-pt.com**

Коллектив сотрудников Bosch, предоставляющий консультации на предмет использования продукции, с удовольствием ответит на все Ваши вопросы относительно нашей продукции и ее принадлежностей.

Пожалуйста, во всех запросах и заказах запчастей обязательно указывайте 10-значный товарный номер по заводской табличке изделия.

### Для региона: Россия, Беларусь, Казахстан, Украина

Гарантийное обслуживание и ремонт электроинструмента, с соблюдением требований и норм изготовителя производятся на территории всех стран только в фирменных или авторизованных сервисных центрах «Роберт Бош». **ПРЕДУПРЕЖДЕНИЕ!** Использование контрафактной продукции опасно в эксплуатации, может привести к ущербу для Вашего здоровья. Изготовление и распространение контрафактной продукции преследуется по Закону в административном и уголовном порядке.

### Россия

Уполномоченная изготовителем организация:  
ООО «Роберт Бош» Вашутинское шоссе, вл. 24  
141400, г. Химки, Московская обл.  
Тел.: +7 800 100 8007  
E-Mail: info.powertools@ru.bosch.com  
www.bosch-pt.ru

### Беларусь

ИП «Роберт Бош» ООО  
Сервисный центр по обслуживанию электроинструмента  
ул. Тимирязева, 65А-020  
220035, г. Минск  
Тел.: +375 (17) 254 78 71  
Тел.: +375 (17) 254 79 16  
Факс: +375 (17) 254 78 75

E-Mail: pt-service.by@bosch.com  
Официальный сайт: www.bosch-pt.by

### Казахстан

Центр консультирования и приема претензий  
ТОО «Роберт Бош» (Robert Bosch)  
г. Алматы,  
Республика Казахстан  
050012  
ул. Муратбаева, д. 180  
БЦ «Гермес», 7й этаж  
Тел.: +7 (727) 331 31 00  
Факс: +7 (727) 233 07 87  
E-Mail: ptka@bosch.com  
Полную и актуальную информацию о расположении сервисных центров и приемных пунктов Вы можете получить на официальном сайте:  
www.bosch-professional.kz

### Молдова

RIALTO-STUDIO S.R.L.  
Пл. Кантемира 1, этаж 3, Торговый центр ТОПАЗ  
2069 Кишинев  
Тел.: + 373 22 840050/840054  
Факс: + 373 22 840049  
Email: info@rialto.md

### Армения, Азербайджан, Грузия, Киргизстан, Монголия, Таджикистан, Туркменистан, Узбекистан

ТОО «Роберт Бош» (Robert Bosch)  
Power Tools послепродажное обслуживание проспект Райымбека 169/1  
050050 Алматы, Казахстан  
Служебная эл. почта: service.pt.ka@bosch.com  
Официальный веб-сайт: www.bosch.com, www.bosch-pt.com

## Транспортировка

На вложенные литиево-ионные аккумуляторные батареи распространяются требования в отношении транспортировки опасных грузов. Аккумуляторные батареи могут перевозиться самим пользователем автомобильным транспортом без необходимости соблюдения дополнительных норм.

При перевозке с привлечением третьих лиц (напр.: самолетом или транспортным экспедитором) необходимо соблюдать особые требования к упаковке и маркировке. В этом случае при подготовке груза к отправке необходимо участие эксперта по опасным грузам.

Отправляйте аккумуляторную батарею только с неповрежденным корпусом. Заклейте открытые контакты и упакуйте аккумуляторную батарею так, чтобы она не перемещалась внутри упаковки. Пожалуйста, соблюдайте также возможные дополнительные национальные предписания.

## Утилизация



Пылесосы, аккумуляторные батареи, принадлежности и упаковку необходимо сдавать на экологически чистую утилизацию.



Не вибрасуйте пылесосы и аккумуляторные батареи/батарейки в бытовой мусор!

#### Тільки для стран-членів ЄС:

В соответствии с европейской директивой 2002/19/EU отслужившие пылесосы и в соответствии с европейской директивой 2006/66/ЕС поврежденные либо отслужившие аккумуляторы/батарейки нужно собирать отдельно и сдавать на экологически чистую рециркуляцию.

#### Акумулятори, батареї:

##### Литий-ионні:

Пожалуйста, учитывайте указание в разделе Транспортировка (см. „Транспортировка“, Страница 67).

## Українська

### Вказівки з техніки безпеки для відсмоктувачів



Прочитайте всі застереження і вказівки.

Невиконання вказівок з техніки безпеки та інструкцій може призвести до ураження електричним струмом, пожежі та/або важких серйозних травм.

**Добре зберігайте на майбутнє ці попередження і вказівки.**

- ▶ **Цей пиломосок не розрахований на використання дітьми і особами з обмеженими фізичними, сенсорними або розумовими здібностями або недостатнім досвідом і знаннями.** Інакше можливе неправильне використання та небезпека одержання травм.
- ▶ **Дивіться за дітьми.** Діти не повинні гратися з пиломоском.

#### ⚠ ПОПЕРЕДЖЕННЯ

Не збирайте небезпечні для здоров'я матеріали, напр., брувову або дубову тирсу, породний пил, азбест.

Ці речовини вважаються канцерогенними. Довідайтесь про чинні положення/закони стосовно поводження із шкідливим для здоров'я пилом, що діють у Вашій країні.

- ▶ **Використовуйте пиломосок лише після отримання достатньої інформації стосовно використання.** Ретельний інструктаж зменшує ризик неправильного користування інструментом та ризик травм.

#### ⚠ ПОПЕРЕДЖЕННЯ

**Пиломосок призначений лише для збирання сухих матеріалів.**

Потрапляння рідини в

електроінструмент підвищує ризик ураження електричним струмом.

- ▶ **УВАГА! Пиломосок дозволяється використовувати та зберігати лише в приміщеннях.** Потрапляння дощової води або вологи у пиломосок збільшує ризик ураження електричним струмом.
- ▶ **Слідкуйте за доброю вентиляцією на робочому місці.**
- ▶ **Ремонт пиломоска дозволяється виконувати лише кваліфікованому персоналу і лише з використанням оригінальних запчастин.** Цим забезпечується збереження пиломоском його безпечних властивостей.
- ▶ **Перед експлуатацією перевіряйте бездоганний стан відсмоктувального шланга. Не від'єднуйте при цьому відсмоктувальний шланг, щоб пил не міг ненавмисне висипатися.** Інакше Ви можете вдихнути пил.
- ▶ **Не очищайте пиломосок під прямим струменем води.** Потрапляння води в кришку пиломоска збільшує ризик ураження електричним струмом.
- ▶ **При пошкодженні або неправильній експлуатації акумуляторної батареї може виходити пар.** Впустіть свіже повітря і – у разі скарг – зверніться до лікаря. Пар може подразнювати дихальні шляхи.
- ▶ **При неправильному використанні з акумуляторної батареї може потекти рідина. Уникайте контакту з нею. При випадковому контакті промийте відповідне місце водою. Якщо рідина потрапила в очі, додатково зверніться до лікаря.** Акумуляторна рідина може спричинити подразнення шкіри або опіки.
- ▶ **Гострими предметами, напр., гвіздками або викрутками, або прикладанням зовнішньої сили можна пошкодити акумуляторну батарею.** Можливе внутрішнє коротке замикання, загоряння, утворення диму, вибух або перегрів акумуляторної батареї.
- ▶ **Не зберігайте акумуляторну батарею, якою Ви саме не користуєтесь, поряд із канцелярськими скріпками, ключами, гвіздками, гвинтами та іншими невеликими металевими предметами, які можуть спричинити перемикання контактів.** Коротке замикання між контактами акумуляторної батареї може спричинити опіки або пожежу.
- ▶ **Не відкривайте акумуляторну батарею.** Існує небезпека короткого замикання.



**Захищайте акумуляторну батарею від тепла, зокрема, напр., від сонячних променів, вогню, води та вологи.** Існує небезпека вибуху.

- ▶ **Використовуйте акумуляторну батарею лише у виробках виробника.** Лише за таких умов акумулятор буде захищений від небезпечного перевантаження.
- ▶ **Не збирайте гарячий пил та пил, що горить, і не працюйте у вибухонебезпечних приміщеннях.** Пил може займатися або вибухати.

## Опис продукту і послуг

### Призначення приладу

Пилосмок призначений для збирання та всмоктування не шкідливих для здоров'я сухих речовин.

Пилосмок призначений виключно для домашнього використання.

### Зображені компоненти

Нумерація зображених компонентів посилається на зображення пилосмока на сторінках з малюнками.

- (1) Кнопка розблокування пилосбірного контейнера
- (2) Вимикач
- (3) Індикатор зарядженості акумуляторної батареї
- (4) Акумуляторна батарея <sup>A)</sup>
- (5) Корпус двигуна
- (6) Контейнер для пилу
- (7) Подовжувальна труба
- (8) Щілинна насадка
- (9) Щітка
- (10) Кріплення для щілинної насадки/щітки
- (11) Підлогова насадка
- (12) Кнопка розблокування акумуляторної батареї <sup>A)</sup>
- (13) Гнучка подовжувальна трубка <sup>A)</sup>
- (14) Фільтр грубого очищення
- (15) Зуб на корпусі фільтра грубого очищення
- (16) Фільтр для дрібнодисперсного пилу

A) **Зображене або описане приладдя не входить в стандартний обсяг поставки. Повний асортимент приладдя Ви знайдете в нашій програмі приладдя.**

### Технічні дані

Акумуляторний пилосмок для сухого прибирання	UniversalVac 18	
Товарний номер	<b>3 603 CB9 1..</b>	
Місткість ємності (брутто)	л	0,5
Макс. розрідження (турбіна)	кПа	8,8
Макс. пропускання здатність (турбіна)	м <sup>3</sup> /хв.	1,7

Акумуляторний пилосмок для сухого прибирання		UniversalVac 18	
Вага відповідно до EPTA-Procedure 01:2014	кг	1,3	
Допустима температура навколишнього середовища			
– при заряджанні	°C	0...+45	
– при експлуатації <sup>A)</sup> і при зберіганні	°C	–20...+50	
Рекомендовані акумуляторні батареї		PBA 18V...V- PBA 18V...W-	
Рекомендовані зарядні пристрої		AL 22.. CV AL 18.. CV	

A) обмежена потужність при температурі <0 °C

Технічні дані визначені з акумуляторною батареєю, що входить в обсяг поставки.

## Монтаж

### Зарядження акумуляторної батареї

- ▶ **Користуйтеся лише зарядними пристроями, що перелічені на сторінці з приладдям.** Лише на ці зарядні пристрої розрахований літій-іонний акумулятор, що використовується у пилосмоці.

**Вказівка:** Акумуляторна батарея поставляється частково зарядженою. Щоб акумулятор міг реалізувати свою повну ємність, перед тим, як перший раз працювати з приладом, акумулятор треба повністю зарядити у зарядному пристрої.

Літійово-іонний акумулятор можна заряджати коли завгодно, це не скорочує його експлуатаційний ресурс. Переривання процесу зарядження не пошкоджує акумулятор.

Літійово-іонний акумулятор захищений від глибокого розрядження системою Electronic Cell Protection (ECP). При розрядженому акумуляторі акумуляторний пилосмок вимикається завдяки схемі захисту.

Для зарядження акумулятор потрібно вийняти з пилосмока.

- ▶ **Після автоматичного вимкнення відсмоктувача більше не утримуйте вимикач натиснутим.** Це може пошкодити акумуляторну батарею.

Акумулятор обладнаний датчиком температури NTC, який дозволяє зарядження лише в межах від 0 °C до 45 °C. Цим забезпечується тривалий експлуатаційний резерв акумуляторної батареї.

Занадто коротка тривалість роботи після зарядження свідчить про те, що акумулятор вичерпав себе і його треба поміняти.

Зважайте на вказівки щодо видалення.

### Індикатор зарядженості акумуляторної батареї

Індикатор зарядженості акумуляторної батареї (3) показує при повністю натиснутому вимикачі (2) протягом декількох секунд стан зарядженості акумуляторної батареї і має 3 зелені світлодіоди.

Світлодіод	Ємність
Свічення 3-х зелених	≥ 66 %
Свічення 2-х зелених	33 – 66 %
Свічення 1-го зеленого	11 – 33 %
Повільне мигання 1-го зеленого	≤ 10 %

### Встромляння і виймання акумуляторної батареї

- ▶ **Не застосовуйте силу при встромлянні акумулятора.** Конструкція акумулятора не дозволяє встромити його в пиломок неправильно.
- Устроміть заряджену акумуляторну батарею **(4)** у пиломок так, щоб вона відчутно увійшла у зачеплення і надійно зафіксувалась.
- Щоб вийняти акумулятор **(4)**, натисніть на кнопку розблокування **(12)** на акумуляторі і вийміть його, як зображено на малюнку, з пиломка (див. мал. **A**). **Не застосовуйте при цьому силу.**

### Монтаж приладдя для відсмоктування (див. мал. **B**)

- ▶ **Вийміть акумуляторну батарею, перш ніж виконувати роботи з технічного обслуговування або очищення, налаштувати пиломок, міняти приладдя або перш ніж відкласти пиломок.** Ці попереджувальні заходи з техніки безпеки зменшують ризик випадкового запуску пиломка.

Всмоктувальне приладдя можна встромляти безпосередньо в контейнер для пилу **(6)**.

Можливості комбінації різного всмоктувального приладдя див. на малюнку.

- Добре з'єднайте всмоктувальне приладдя з патрубком контейнера для пилу **(6)** і одне з одним.

### Робота

- ▶ **Вийміть акумуляторну батарею, перш ніж виконувати роботи з технічного обслуговування або очищення, налаштувати пиломок, міняти приладдя або перш ніж відкласти пиломок.** Ці попереджувальні заходи з техніки безпеки зменшують ризик випадкового запуску пиломка.

### Початок роботи

- ▶ **Перед початком роботи з пиломком переконайтеся, що фільтр монтований надійно.**
- ▶ **Використовуйте лише непошкоджений фільтр (без тріщин, отворів тощо). У разі пошкодженнь негайно змініть фільтр.**

### Вмикання/вимикання

- Щоб **увімкнути** пиломок, натисніть на вимикач **(2)**.
- Щоб **вимкнути** пиломок, ще раз натисніть на вимикач **(2)**.

## Технічне обслуговування і сервіс

### Технічне обслуговування і очищення

- ▶ **Вийміть акумуляторну батарею, перш ніж виконувати роботи з технічного обслуговування або очищення, налаштувати пиломок, міняти приладдя або перш ніж відкласти пиломок.** Ці попереджувальні заходи з техніки безпеки зменшують ризик випадкового запуску пиломка.
- ▶ **Для якісної і безпечної роботи тримайте відсмоктувач і вентиляційні отвори в чистоті.**
  - Час від часу протирайте корпус пиломка вологою ганчіркою.
  - Протирайте забруднені зарядні контакти сухою ганчіркою.

### Очищення контейнера для пилу (див. мал. **C1–C2**)

Очищуйте контейнер для пилу **(6)** після кожного використання для отримання максимальної потужності всмоктування пиломка.

- Трохи опустіть пиломок, щоб під час відкриття з контейнера для пилу не посипався пил.
- Натисніть на кнопку розблокування **(1)** і зніміть контейнер для пилу **(6)** з корпусу двигуна **(5)**.
- Витрусіть контейнер для пилу **(6)** над смітєвим баком.
- За потреби очистіть фільтр (див. „Очищення фільтра (див. мал. **D1 – D4**)“, Сторінка 70).
- Після цього встроміть контейнер для пилу знизу в корпус двигуна і злегка натисніть на контейнер для пилу, щоб він відчутно увійшов у зачеплення.

### Очищення фільтра (див. мал. **D1 – D4**)

Фільтр для дрібнодисперсного пилу **(16)** не дозволяється очищати у вологий спосіб.

- Трохи опустіть пиломок, щоб під час відкриття з контейнера для пилу не посипався пил.
- Натисніть на кнопку розблокування **(1)** і зніміть контейнер для пилу **(6)** з корпусу двигуна **(5)**.
- Очистіть фільтр грубої очистки **(14)** щіткою.
- Зніміть фільтр (фільтр грубої очистки **(14)** і фільтр для дрібнодисперсного пилу **(16)**) за зуб на корпусі **(15)** з корпусу двигуна.
- Вийміть фільтр для дрібнодисперсного пилу **(16)** з фільтра грубої очистки **(14)**.
- Злегка стисніть фільтр для дрібнодисперсного пилу **(16)** за довгі боки й обережно вибийте його над смітєвим баком. За потреби очистіть пластини фільтра для дрібнодисперсного пилу м'якою щіткою.
- Збирання здійснюється у зворотній послідовності.

### Несправності

При недостатній потужності відсмоктування перевірте:

- Контейнер для пилу **(6)** заповнений?
  - ▷ (див. „Очищення контейнера для пилу (див. мал. **C1–C2**)“, Сторінка 70)

- Фільтри (14)/(16) забиті пилом?
  - ▷ (див. „Очищення фільтра (див. мал. D1 – D4)“, Сторінка 70)
- Заряд акумуляторної батареї (4) занадто низький?
  - ▷ (див. „Зарядження акумуляторної батареї“, Сторінка 69)

Регулярне спорожнення контейнера для пилю й очищення фільтра гарантують оптимальну потужність всмоктування.

Якщо після цього потужність відсмоктування не буде відновлена, відсмоктувач треба віддати в сервісну майстерню.

### Сервіс і консультації з питань застосування

В сервісній майстерні Ви отримаєте відповідь на Ваші запитання стосовно ремонту і технічного обслуговування Вашого продукту. Малюнки в деталях і інформацію щодо запчастин можна знайти за адресою: [www.bosch-pt.com](http://www.bosch-pt.com) Команда співробітників Bosch з надання консультацій щодо використання продукції із задоволенням відповідь на Ваші запитання стосовно нашої продукції та приладдя до неї.

При всіх додаткових запитаннях та замовленні запчастин, будь ласка, зазначайте 10-значний номер для замовлення, що стоїть на паспортній таблиці продукту. Гарантійне обслуговування і ремонт електроінструменту здійснюються відповідно до вимог і норм виготовлювача на території всіх країн лише у фірмових або авторизованих сервісних центрах фірми «Роберт Бош». **ПОПЕРЕДЖЕННЯ!** Використання контрафактної продукції небезпечно в експлуатації і може мати негативні наслідки для здоров'я. Виготовлення і розповсюдження контрафактної продукції переслідуються за Законом в адміністративному і кримінальному порядку.

#### Україна

Бош Сервісний Центр електроінструментів  
вул. Крайня 1  
02660 Київ 60  
Тел.: +380 44 490 2407  
Факс: +380 44 512 0591  
E-Mail: [pt-service@ua.bosch.com](mailto:pt-service@ua.bosch.com)  
[www.bosch-professional.com/ua/uk](http://www.bosch-professional.com/ua/uk)

Адреса Регіональних гарантійних сервісних майстерень за- значена в Національному гарантійному талоні.

#### Транспортування

На dodані літєво-іонні акумуляторні батареї розповсюджуються вимоги щодо транспортування небезпечних вантажів. Акумуляторні батареї можуть перевозитися користувачем автомобільним транспортом без потреби виконання додаткових норм.

При пересилці третіми особами (напр.: повітряним транспортом або транспортним експедитором) потрібно додержуватися особливих вимог щодо упаковки та маркування. У цьому випадку у підготовці посилки повинен брати участь експерт з небезпечних вантажів.

Відсилайте акумуляторну батарею лише з непошкодженим корпусом. Заклейте відкриті контакти та запакуйте акумуляторну батарею так, щоб вона не совалася в упаковці. Дотримуйтеся, будь ласка, також можливих додаткових національних приписів.

#### Утилізація



Пилосмоки, акумуляторні батареї, приладдя і упаковку треба здавати на екологічно чисту повторну переробку.



Не викидайте пилосмоки та акумуляторні батареї/батарейки в побутове сміття!!

#### Лише для країн ЄС:

Відповідно до європейської директиви 2012/19/EU пилососи, що вийшли із вживання, та відповідно до європейської директиви 2006/66/EC пошкоджені або відпрацьовані акумуляторні батареї/батарейки повинні здаватися окремо і утилізуватися екологічно чистим способом.

#### Акумулятори/батарейки:

##### Літєво-іонні:

Будь ласка, зважайте на вказівки в розділі Транспортування (див. „Транспортування“, Сторінка 71).

## Қазақ

### Еуразия экономикалық одағына (Кеден одағына) мүше мемлекеттер аумағында қолданылады

Өндірушінің өнім үшін қарастырған пайдалану құжаттарының құрамында пайдалану жөніндегі осы нұсқаулық, сонымен бірге қосымшалар да болуы мүмкін. Сәйкестікті растау жайлы ақпарат қосымшада бар.

Өнімді өндірген мемлекет туралы ақпарат өнімнің корпусында және қосымшада көрсетілген.

Өндірілген мерзімі бұйым корпусында көрсетілген.

Импортерге қатысты байланыс ақпарат өнім қаптамасында көрсетілген.

#### Өнімді пайдалану мерзімі

Өнімнің қызмет ету мерзімі 7 жыл. Өндірілген мерзімнен бастап (өндіру күні зауыт тақтайшасында жазылған) істетпей 5 жыл сақтағаннан соң, өнімді тексерусіз (сервистік тексеру) пайдалану ұсынылмайды.

#### Қызметкер немесе пайдаланушының қателіктері мен істен шығу себептерінің тізімі

- тұтқасы мен корпусы бұзылған болса, өнімді пайдаланбаңыз

- өнім корпусынан тікелей түгін шықса, пайдаланбаңыз
- тоқ сымы бұзылған немесе оқшаулаусыз болса, пайдаланбаңыз
- жауын –шашын кезінде сыртта (далада) пайдаланбаңыз
- корпус ішіне су кірсе құрылғыны қосушы болмаңыз
- көп ұшқын шықса, пайдаланбаңыз
- қатты діріл кезінде пайдаланбаңыз

#### Шекті күй белгілері

- тоқ сымның тозуы немесе зақымдануы
- өнім корпусының зақымдалуы

#### Қызмет көрсету түрі мен жиілігі

Әр пайдаланудан соң өнімді тазалау ұсынылады.

#### Сақтау

- құрғақ жерде сақтау керек
- жоғары температура көзінен және күн сәулелерінің әсерінен алыс сақтау керек
- сақтау кезінде температураның кенет ауытқуынан қорғау керек
- орамасыз сақтау мүмкін емес
- сақтау шарттары туралы қосымша ақпарат алу үшін MEMCT 15150 (шарт 1) құжатын қараңыз

#### Тасымалдау

- тасымалдау кезінде өнімді құлатуға және кез келген механикалық ықпал етуге қатаң тыйым салынады
- босату/жүктеу кезінде пакетті қысатын машиналарды пайдалануға рұқсат берілмейді.
- тасымалдау шарттары талаптарын MEMCT 15150 (5 шарт) құжатын оқыңыз.

## Сорғыш үшін қауіпсіздік нұсқаулары



**Барлық қауіпсіздік нұсқаулықтарын және ескертпелерді оқыңыз.** Техникалық қауіпсіздік нұсқаулықтарын және ескертпелерді сақтамау тоқтың соғуына, өрт және/немесе ауыр жарақаттануларға алып келуі мүмкін.

**Болашақ жұмыстар үшін қауіпсіздік нұсқаулықтары мен ескертпелерді сақтап қойыңыз.**

- ▶ **Бұл шаңсорғыш балалардың, дене немесе ой қабілеттері шектелген, тәжірибесі және білімі аз адамдардың пайдалануына арналмаған. Кері жағдайда дұрыс пайдаланбау және жарақаттанулар қауіпі пайда болады.**

## ▶ Балаларға абай болыңыз.

Балалардың шаңсорғышпен ойнамауына көз жеткізіңіз.

### ⚠ ЕСКЕРТУ Ешқандай денсаулыққа зиянды заттектерді, мысалы, шамшат

**немесе емен шаңдарын, тас шаңдарын, асбестті шаңсормаңыз.** Бұл заттектер канцерогенді болып табылады. Еліңізде денсаулыққа зиянды шаңдар бойынша қолданылатын ереже/заңдар туралы мәлімет алыңыз.

- ▶ **Шаңсорғышты тек оны пайдалану туралы жетерлік мәлімет алғаннан соң ғана пайдаланыңыз.** Нұсқаулықтарды дәл орындау орынсыз пайдалану мен жарақаттануларды азайтады.

### ⚠ ЕСКЕРТУ Сорғыш құрғақ заттектерді соруға арналмаған. Сұйықтықтар

тиюі тоқ соғу қаупін арттырады.

- ▶ **НАЗАР АУДАРЫҢЫЗ!** Шаңсорғышты тек ішкі бөлмелерде пайдалану арқылы сақтауға болады. Шаңсорғыштың жоғары жағына жаңбырдың немесе ылғалдың тиюі тоқ соғу қаупін арттырады.

- ▶ **Жұмыс орнының жақсы желдетілуіне көз жеткізіңіз.**

- ▶ **Шаңсорғышты тек білікті маманға және арнаулы бөлшектермен жөндеңіз.** Сол арқылы шаңсорғыш қауіпсіздігін сақтайсыз.

- ▶ **Пайдалану алдында сорғыш шлангтың ақаусыз болуына көз жеткізіңіз. Шаң таралмауы үшін сорғыш шлангы шаңсорғышқа қосулы тұрсын.** Шаңды жұтып жіберу мүмкін.

- ▶ **Шаңсорғышты тікелей бағытылған су ағынымен тазаламаңыз.** Шаңсорғыш жоғарғы бөлігінің ішіне су кірсе, ол электр тоғының соғу қаупін арттырады.

- ▶ **Аккумулятордан зақымданған немесе дұрыс пайдаланбаған жағдайда бу шығуы мүмкін.** Бұл жағдайда ішке таза ауа кіргізіңіз және шағымдар болса, медициналық көмек алыңыз. Булар тыныс алу жолдарын тітіркендіруі мүмкін.

- ▶ **Дұрыс пайдаланбаған аккумулятордан сұйықтық ағуы мүмкін. Оған тимеңіз. Кездейсоқ теріге тигенде, сол жерді сумен шайыңыз. Сұйықтық көзге тисе, медициналық көмек алыңыз.** Аккумулятордағы сұйықтық теріні тітіркендіруі немесе күйдіруі мүмкін.

- ▶ **Шеге немесе бұрауыш сияқты ұшты заттар немесе сыртқы әсер арқылы аккумулятор зақымдануы мүмкін.** Бұл қысқа тұйықталуға алып келіп, аккумулятор жануы, түгін шығаруы, жарылуы немесе қызып кетуі мүмкін.

- ▶ **Пайдаланылмайтын аккумуляторды түйіспелерді тұйықтауы мүмкін қыстырғыштардан, тиындардан, кілттерден, шегелерден, винттерден және басқа ұсақ темір заттардан сақтаңыз.** Аккумулятор түйіспелерінің арасындағы қысқа тұйықталу күйіктерге немесе өртке әкелуі мүмкін.



- ▶ **Аккумуляторды ашпаңыз.** Қысқа тұйықталу қауіпі бар.



**Мысалы, аккумуляторды жылудан, сондай-ақ, үздіксіз күн жарығынан, оттан, судан және ылғалдан қорғаңыз.** Жарылу қаупі бар.



- ▶ **Бұл аккумуляторды тек қана осы өндіруші өнімдерінде пайдаланыңыз.** Сол арқылы аккумуляторды қауіпті, артық жүктеуден сақтайсыз.
- ▶ **Ешқандай ыстық немесе жанатын шаңдарды және жарылыс қауіпі бар бөлмелерде шаңсормаңыз.** Шаң оңай тұтануы немесе жарылуы мүмкін.

## Өнім және қуат сипаттамасы

### Тағайындалу бойынша қолдану

Шаңсорғыш денсаулыққа зиянды емес және құрғақ заттектерді шаңсору және сорып алуға арналған.

Шаңсорғыш тек үйде және тұрмыстық мақсатпен пайдалануға арналған.

### Бейнеленген құрамды бөлшектер

Көрсетілген құрамдас бөліктердің нөмірлері суреттері бар беттердегі шаңсорғыштың сипаттамасына негізделген.

- (1) Шаңтұтқыш қабын ашу түймешесі
- (2) Қосу-өшіру түймесі
- (3) Аккумулятордың зарядталу күйі индикаторы
- (4) Аккумулятор<sup>A)</sup>
- (5) Қозғалтқыш корпусы
- (6) Шаң жинағыш
- (7) Ұзартқыш құбыр
- (8) Тесік қондырма
- (9) Қылшақ
- (10) Шаңсорғыш тесік қондырмасы/қылшағының ұстағыш
- (11) Едендік саптама
- (12) Аккумуляторды босату түймесі<sup>A)</sup>
- (13) икемді ұзартқыш құбыр<sup>A)</sup>
- (14) Дөрекі лас сүзгісі
- (15) Дөрекі лас сүзгісіндегі корпус қабырғасы
- (16) Шағын лас сүзгісі

A) Бейнеленген немесе сипатталған жабдықтар стандартты жеткізу көлемімен қамтылмайды. Толық жабдықтарды біздің жабдықтар бағдарламамыздан табасыз.

### Техникалық мәліметтер

Аккумуляторлық құрғақ шыңсорғыш	UniversalVac 18	
Өнім нөмірі		<b>3 603 CB9 1..</b>
Контейнер көлемі (брутто)	л	0,5

Аккумуляторлық құрғақ шыңсорғыш	UniversalVac 18	
макс. вакуум (турбина)	кПа	8,8
макс. өткізу көлемі (турбина)	м <sup>3</sup> /мин	1,7
Салмағы EPTA-Procedure 01:2014 құжатына сай	кг	1,3
рұқсат етілген қоршау температурасы		
- зарядтауда	°C	0...+45
- жұмыс кезінде <sup>A)</sup> және сақтау кезінде	°C	-20...+50
Ұсынылған аккумуляторлар		PBA 18V...V- PBA 18V...W-
ұсынылатын зарядтау құралдары		AL 22.. CV AL 18.. CV

A) <0 °C температураларында қуаты шектелген  
Техникалық мәліметтер жинақтағы аккумулятормен жұмыс істеуге есептелген.

## Жинау

### Аккумуляторды зарядтау

- ▶ **Тек керек-жарақтар бетінде көрсетілген зарядтау құралдарын пайдаланыңыз.** Тек қана осы зарядтау құралдары сіздің сорғышыңыздың ішінде литий-иондық аккумулятормен сәйкес.

**Нұсқау:** аккумулятор ішінара зарядталған күйде жеткізіледі. Аккумулятордың толық қуатын пайдалану үшін оны алғаш рет пайдаланудан алдын толық зарядтаңыз.

Литий-иондық аккумуляторды пайдалану мерзімін қысқартусыз кез келген уақытта зарядтауға болады. Зарядтау процесін үзу аккумулятордың зақымдалуына әкелмейді.

Литий-иондық аккумулятор электрондық элементтерді қорғау (ЕСР) арқылы терең заряд жоғалтудан қорғалған. Аккумулятор босағанда аккумуляторлық шаңсорғыш сақтағыш өшіргіш арқылы өшіріледі.

Аккумуляторды зарядтау үшін сорғыштан шығару керек.

- ▶ **Сорғыш автоматты өшкеннен соң қосу-өшіру пернесін енді басушы болмаңыз.** Әйтпесе аккумулятор зақымдануы мүмкін.

Аккумулятор NTC температура бақылауымен жабдықталған, ол тек 0°C мен 45°C арасындағы температурада зарядталуға жол береді. Сол арқылы аккумуляторды ұзақ уақыт пайдалана аласыз.

Пайдалану мерзімінің айтарлықтай қысқаруы аккумулятордың ескіргенін және ауыстыру керектігін білдіреді.

Қоқыстарды қайта өңдеу туралы нұсқауларды орындаңыз.

**Аккумулятордың заряд деңгейінің индикаторы**

Аккумулятордың заряд деңгейінің индикаторы (3) бірнеше секунд жартылай немесе толық басылған ажыратқыш (2) күйінде аккумулятордың зарядталғанын көрсетеді және 3 жасыл жарық диодын қамтиды.

Жарық диоды	Қуаты
Үздіксіз жарық 3 х жасыл	≥ 66 %
Үздіксіз жарық 2 х жасыл	33 – 66 %
Үздіксіз жарық 1 х жасыл	11 – 33 %
ақырын жыпылықтау 1 х жасыл	≤ 10 %

**Аккумуляторды салып шығару**

- ▶ **Аккумуляторды салуда күш салмаңыз.** Аккумулятор сорғышқа тек дұрыс күйде салынатын етіп құрылған.
- Зарядталған аккумуляторды (4) шаңсорғышқа шерту дыбысымен тірелгенше және берік бұғатталғанша жылжытыңыз.
- Аккумуляторды (4) шығарып алу үшін аккумулятордағы босату түймесін (12) басып, оны суретте көрсетілгендей шаңсорғыштан тартып шығарыңыз (А суретін қараңыз). **Осы кезде күш салмаңыз.**

**Сору керек-жарақтарын орнату (В суретін қараңыз)**

- ▶ **Шаңсорғышқа қызмет көрсету немесе оны тазалаудан, құрылғыны ретегеннен, жабдықтарды алмастырудан немесе шаңсорғышты сақтауға қоюдан алдын аккумуляторды шығарып қойыңыз.** Осы сақтық шарасы шаңсорғыштың байқаусыз қосылуына жол бермейді.

Сору керек-жарақтарын тікелей шаң жинағышпен (6) бірге жалғауға болады.

Түрлі шаңсорғыш жабдықтарын комбинациялау мүмкіндіктерін суреттен қарап алыңыз.

- Сору керек-жарақтарын шаң жинағыштағы (6) жалғағышқа және бір-біріне енгізіңіз.

**Пайдалану**

- ▶ **Шаңсорғышқа қызмет көрсету немесе оны тазалаудан, құрылғыны ретегеннен, жабдықтарды алмастырудан немесе шаңсорғышты сақтауға қоюдан алдын аккумуляторды шығарып қойыңыз.** Осы сақтық шарасы шаңсорғыштың байқаусыз қосылуына жол бермейді.

**Пайдалануға ендіру**

- ▶ **Сорудан алдын сүзгі қатты орнатылғанын тексеріңіз.**
- ▶ **Тек зақымдалмаған сүзгіні (сызатсыз, тесіксіз және т.б.) пайдаланыңыз. Зақымдалған сүзгіні дереу алмастырыңыз.**

**Ажыратқыш**

- Шаңсорғышты **қосу** үшін қосу-өшіру түймесін (2) басыңыз.
- Шаңсорғышты **өшіру** үшін қосу-өшіру түймесін (2) қайтадан басыңыз.

**Техникалық күтім және қызмет****Қызмет көрсету және тазалау**

- ▶ **Шаңсорғышқа қызмет көрсету немесе оны тазалаудан, құрылғыны ретегеннен, жабдықтарды алмастырудан немесе шаңсорғышты сақтауға қоюдан алдын аккумуляторды шығарып қойыңыз.** Осы сақтық шарасы шаңсорғыштың байқаусыз қосылуына жол бермейді.

- ▶ **Дұрыс және сенімді істеуі үшін шаңсорғыш пен желдеткіш саңылауларын таза ұстаңыз.**

- Шаңсорғыштың корпусын мезгіл-мезгіл дамықыл шүберекпен тазалаңыз.
- Ластанған зарядтау контактілерін құрғақ шүберекпен тазалаңыз.

**Шаң жинағышты тазалау (C1–C2 суреттерін қараңыз)**

Шаң жинағышты (6) әр пайдаланудан соң тазалап, шаңсорғыштың оңтайлы қуатына қол жеткізіңіз.

- Шаңсорғышты ашқанда шаң жинағыштан түспеуі үшін шаңсорғышты азғантай төмен қаратып ұстаңыз.
- Босату түймесін (1) басып, шаң жинағышты (6) қозғалтқыш корпусынан (5) алып тастаңыз.
- Шаң жинағышты (6) арнайы қоқыс контейнерінің үстінен қағыңыз.
- Қажет болса, сүзгіні тазалаңыз (қараңыз „Сүзгіні тазалау (D1 – D4 суреттерін қараңыз)”, Бет 74).
- Содан кейін шаң жинағышты қозғалтқыш корпусының астынан іліңіз де, шаң жинағышты тірелгенше азғантай басыңыз.

**Сүзгіні тазалау (D1 – D4 суреттерін қараңыз)**

Шағын лас сүзгісін (16) тазалауға болмайды.

- Шаңсорғышты ашқанда шаң жинағыштан түспеуі үшін шаңсорғышты азғантай төмен қаратып ұстаңыз.
- Босату түймесін (1) басып, шаң жинағышты (6) қозғалтқыш корпусынан (5) алып тастаңыз.
- Дөрекі лас сүзгісін (14) қылшақпен тазалаңыз.
- Сүзгі блогын (дөрекі лас сүзгісін (14) және шағын лас сүзгісін (16)) (корпустың қабырғасында (15)) қозғалтқыш корпусынан тартып шығарыңыз.
- Шағын лас сүзгісін (16) дөрекі лас сүзгісінен (14) тартып шығарыңыз.
- Ұзын жақтағы шағын лас сүзгісін (16) сәл қысып, оны арнайы шаң контейнерінің үстінен мұқият қағыңыз. Қажет болса, шағын лас сүзгісін жұмсақ шүберекпен тазалаңыз.
- Жинау кері ретте орындалады.

### Ақаулықтар

Сору қуаты жетерлік болмаса төмендегілерді тексеріңіз:

- Шаң жинағыш (6) толып кетті ме?
  - ▷ (қараңыз „Шаң жинағышты тазалау (C1–C2 суреттерін қараңыз)“, Бет 74)
- Сүзгілер (14)/(16) шаңмен қапталған ба?
  - ▷ (қараңыз „Сүзгіні тазалау (D1 – D4 суреттерін қараңыз)“, Бет 74)
- Аккумулятордың (4) заряд деңгейі тым төмен бе?
  - ▷ (қараңыз „Аккумуляторды зарядтау“, Бет 73)

Шаң жинағышты жүйелі түрде босату және сүзгіні тазалау оңтайлы сору қуатын қамтамасыз етеді.

Егер сору қуаты жетілмесе шаңсорғышты қызмет көрсету шеберханасына апару керек.

### Тұтынушыға қызмет көрсету және пайдалану кеңестері

Қызмет көрсету шеберханасы өнімді жөндеу және күту, сондай-ақ қосалқы бөлшектер туралы сұрақтарға жауап береді. Жарылу сызбалары мен қосалқы бөлшектер туралы мәліметтерді төмендегі мекенжайда табасыз:

**www.bosch-pt.com**

Bosch бағдарламасы кеңес тобы біздің өнімдер және олардың керек-жарактары туралы сұрақтарыңызға жауап береді.

Сұрақтар қою және қосалқы бөлшектерге тапсырыс беру кезінде міндетті түрде өнімнің зауыттық тақтайшасындағы 10-санды өнім нөмірін жазыңыз.

Өндіруші талаптары мен нормаларының сақталуымен электр құралын жөндеу және кепілді қызмет көрсету барлық мемлекеттер аумағында тек “Роберт Бош” фирмалық немесе авторизацияланған қызмет көрсету орталықтарында орындалады. ЕСКЕРТУ! Заңсыз жолмен әкелінген өнімдерді пайдалану қауіпті, денсаулығыңызға зиян келтіруі мүмкін. Өнімдерді заңсыз жасау және тарату әкімшілік және қылмыстық тәртіп бойынша Заңмен қудаланады.

### Қазақстан

Тұтынушыларға кеңес беру және шағымдарды қабылдау орталығы:

“Роберт Бош” (Robert Bosch) ЖШС

Алматы қ.,

Қазақстан Республикасы

050012

Муратбаев к., 180 үй

“Гермес” БО, 7 қабат

Тел.: +7 (727) 331 31 00

Факс: +7 (727) 233 07 87

E-Mail: ptka@bosch.com

Сервистік қызмет көрсету орталықтары мен қабылдау пунктерінің мекен-жайы туралы толық және өзекті ақпаратты Сіз: [www.bosch-professional.kz](http://www.bosch-professional.kz) ресми сайттан ала аласыз

### Тасымалдау

Бұл литий-иондық аккумуляторлар қауіпті тауарларға қойылатын талаптарға сай болуы керек. Пайдаланушы

аккумуляторларды көшеде қосымша құжаттарсыз тасымалдай алады.

Үшінші тұлғалар (мысалы, әуе көлігі немесе жіберу) орамаға және маркаларға қойылатын арнайы талаптарды сақтау керек. Жіберуге дайындау кезінде қауіпті жүктерді тасымалдау маманымен хабарласу керек.

Аккумуляторды корпусы зақымдалған болса ғана жіберіңіз. Ашық түйіспелерді желімденжі және аккумуляторды орамада қозғалмайтынды ораңыз. Қажет болса, қосымша ұлттық ережелерді сақтаңыз.

### Кәдеге жарату



Шаңсорғыш, аккумуляторлар, жабдықтар мен орамалар қоршаған ортаны сақтайтын ретте кәдеге жаратуға апарылуы керек.



Аккумуляторлар/батареяларды үй қоқысына тастамаңыз!

### Тек қана ЕО елдері үшін:

Еуропа 2012/19/EU ережесі бойынша жарамсыз сорғыштар және Еуропа 2006/66/EG ережесі бойынша зақымдалған немесе ескі аккумулятор/батареялар бөлек жиналып, кәдеге жаратылуы қажет.

### Аккумуляторлар/батареялар:

#### Литий-иондық:

Тасымалдау бөліміндегі нұсқауларды орындаңыз (қараңыз „Тасымалдау“, Бет 75).

## Română

### Instrucțiunile de siguranță pentru aspiratoare



**Citiți toate indicațiile și instrucțiunile de siguranță.** Nerespectarea instrucțiunilor și indicațiilor de siguranță poate provoca electrocutare, incendiu și/sau răni grave.

**Păstrați toate instrucțiunile și indicațiile de siguranță în vederea utilizărilor viitoare.**

► **Acest aspirator nu este destinat utilizării de către copii și de către persoane cu capacități fizice, senzoriale sau intelectuale limitate sau lipsite de experiență și cunoștințe. În caz contrar există**

pericol de manevrare greșită și răni.

- ▶ **Supravegheați copiii.** Astfel veți avea siguranța că, copiii nu se joacă cu aspiratorul.



#### AVERTISMENT

**Nu aspirați substanțe dăunătoare sănătății, de ex. praf de lemn de fag sau stejar, praf de piatră, azbest.** Aceste substanțe se consideră a fi cancerigene. Informați-vă despre reglementările/legile în vigoare privitor la manevrarea pulberilor dăunătoare sănătății în țara dumneavoastră.

- ▶ **Folosiți aspiratorul numai dacă ați primit suficiente informații despre utilizarea acestuia.** O instruire atentă diminuează posibilitatea manevrării greșite și riscul de rănire.



#### AVERTISMENT

**Aspiratorul este adecvat numai pentru aspirarea de substanțe uscate.** Pătrunderea lichidelor

mărește riscul de electrocutare.

- ▶ **ATENȚIE! Aspiratorul poate fi folosit și depozitat numai în incinte.** Pătrunderea apei de ploaie sau a umezelii în partea superioară a aspiratorului mărește riscul de electrocutare.
- ▶ **Asigurați o bună ventilație la locul de muncă.**
- ▶ **Nu permiteți repararea acestora decât de către personal de specialitate, calificat în acest scop și numai cu piese de schimb originale.** Astfel este garantată menținerea siguranței de exploatare a aspiratorului.
- ▶ **Înainte punerii în funcțiune, verificați dacă furtunul de aspirare este în perfectă stare. Pentru aceasta, nu lăsați furtunul de aspirare montat la aspirator pentru a nu permite evacuarea accidentală a prafului din acesta.** În caz contrar ați putea inhala acest praf.
- ▶ **Nu curățați aspiratorul punându-l direct sub jetul de apă.** Pătrunderea apei în partea superioară a aspiratorului mărește riscul de electrocutare.
- ▶ **În cazul deteriorării sau utilizării necorespunzătoare a acumulatorului se pot degaja vapori.** Aerișiți cu aer proaspăt iar dacă vi se face rău consultați un medic. Vaporii pot irita căile respiratorii.
- ▶ **În caz de utilizare greșită, din acumulator se poate scurge lichid. Evitați contactul cu acesta. În caz de contact accidental clățiți bine cu apă. Dacă lichidul vă intră în ochi, consultați și un medic.** Lichidul scurs din acumulator poate duce la iritații ale pielii sau la arsuri.
- ▶ **În urma contactului cu obiecte ascuțite ca de exemplu cuie sau șurubelnițe sau prin acțiunea unor forțe exterioare asupra sa, acumulatorul se poate deteriora.** Se poate produce un scurtcircuit intern în urma căruia acumulatorul să se aprindă, să scoată fum, să explodeze sau să se supraîncălzească.

- ▶ **Ferțiți acumulatorii nefolosiți de agrafele de birou, monede, chei, cuie, șuruburi sau alte obiecte metalice mici, care ar putea provoca șuntarea contactelor.** Un scurtcircuit între contactele acumulatorului poate duce la arsuri sau incendiu.
- ▶ **Nu deschideți acumulatorul.** Există pericol de scurtcircuit.



**Ferțiți acumulatorul de căldură, de asemeni de ex. de radiații solare continue, foc, apă și umezeală.** Există pericol de explozie.



- ▶ **Utilizați acumulatorul numai pentru produsele oferite de același producător.** Numai astfel acumulatorul va fi protejat împotriva unei suprasolicitări periculoase.
- ▶ **Nu aspirați pulberi fierbinți sau incandescențe și nu lucrați în spații cu pericol de explozie.** Pulberile se pot aprinde sau exploda.

## Descrierea produsului și a performanțelor acestuia

### Utilizarea conform destinației

Aspiratorul este destinat aspirării și absorbției de substanțe uscate, care nu sunt nocive pentru sănătate.

Aspiratorul este destinat numai pentru uzul gospodăresc și cel casnic.

### Componentele ilustrate

Numerotarea componentelor ilustrate se referă la schițele aspiratorului de la paginile grafice.

- (1) Tastă de deblocare a rezervorului de praf
- (2) Tastă de pornire/oprire
- (3) Indicator al stării de încărcare a acumulatorului
- (4) Acumulator <sup>A)</sup>
- (5) Carcasă motor
- (6) Rezervor de praf
- (7) Tub prelungitor
- (8) Duză pentru rosturi
- (9) Perie
- (10) Suport duză pentru rosturi/perie
- (11) Duză pentru pardoseală
- (12) Tastă deblocare a acumulatorului<sup>A)</sup>
- (13) Tub prelungitor flexibil <sup>A)</sup>
- (14) Filtru de murdărie grosieră
- (15) Fațeta carcasei de pe partea filtrului de murdărie grosieră
- (16) Filtru pentru pulberi fine

A) **Accesoriiile ilustrate sau descrise nu sunt cuprinse în setul de livrare standard. Puteți găsi accesoriiile complete în programul nostru de accesorii.**

## Date tehnice

Aspirator pentru aspirare uscată, cu acumulator		UniversalVac 18
Număr de identificare		<b>3 603 CB9 1..</b>
Capacitate rezervor (brută)	l	0,5
Subpresiune maximă (turbină)	kPa	8,8
Debit volumic maxim (turbină)	m <sup>3</sup> /min	1,7
Greutate conform EPTA-Procedure 01:2014	kg	1,3
Temperatura ambiantă admisă		
- în timpul încărcării	°C	0...+45
- în timpul funcționării <sup>A)</sup> și în timpul depozitării	°C	-20...+50
Accumulatori recomandați		PBA 18V...V- PBA 18V...W-
Încărcătoare recomandate		AL 22... CV AL 18... CV

A) putere mai redusă la temperaturi <0 °C  
Date tehnice determinate cu acumulatorul din pachetul de livrare.

## Montarea

### Încărcarea acumulatorului

- **Folosii numai încărcătoarele specificate pe pagina de accesorii.** Numai aceste încărcătoare sunt adaptate la acumulatorul litiu-ion montat la aspiratorul dumneavoastră.

**Notă:** Acumulatorul este parțial încărcat la livrare. Pentru a asigura funcționarea la capacitatea nominală a acumulatorului, înainte de prima utilizare încărcați complet acumulatorul în încărcător.

Acumulatorul cu tehnologie litiu-ion poate fi încărcat în orice moment, fără ca prin aceasta să se reducă durata de viață. O întrerupere a procesului de încărcare nu dăunează acumulatorului.

Acumulatorul Li-Ion este protejat împotriva descărcării profunde prin Electronic Cell Protection (ECP). Când acumulatorul este descărcat, aspiratorul este deconectat prin intermediul unui circuit de protecție.

Pentru încărcare, acumulatorul trebuie extras din aspirator.

- **După deconectarea automată a aspiratorului, nu mai continuați să apăsați tasta de pornire/oprire.**

Acumulatorul s-ar putea deteriora.

Acumulatorul este prevăzut cu un sistem NTC de monitorizare a temperaturii, care permite încărcarea la temperaturi cuprinse între 0 °C și 45 °C. Astfel, se asigură o durată lungă de viață utilă a acumulatorului.

Un timp de funcționare considerabil redus după încărcare indică faptul că acumulatorul s-a uzat și trebuie înlocuit.

Respectați instrucțiunile privind eliminarea.

### Indicator al stării de încărcare a acumulatorului

Indicatorul stării de încărcare a acumulatorului (3) indică timp de câteva secunde, atunci când tasta de pornire/oprire (2) este complet apăsată, starea de încărcare a acumulatorilor și este alcătuit din 3 LED-uri verzi.

LED	Capacitate
Lumină continuă 3 x verde	≥ 66 %
Lumină continuă 2 x verde	33 – 66 %
Lumină continuă 1 x verde	11 – 33 %
Lumină intermitentă de cadență lentă 1 x verde	≤ 10 %

### Montarea și demontarea acumulatorului

- **Nu introduceți forțat acumulatorul.** Acumulatorul este proiectat astfel încât să poată fi introdus în aspirator numai în poziția corectă.
- Împingeți acumulatorul încărcat (4) în aspirator până se fixează perceptibil și este blocat în condiții de siguranță.
- Pentru extragerea acumulatorului (4), apăsați tasta de deblocare (12) de la acumulator și scoateți-l din aspirator, după cum este indicat în imagine (consultați imaginea A). **Nu forțați.**

### Montarea accesoriilor de aspirare (consultați imaginea B)

- **Înainte de a întreține sau curăța aspiratorul, a efectua reglaje, a schimba accesorii sau de a depozita aspiratorul, scoateți acumulatorul din acesta.** Această măsură preventivă împiedică pornirea accidentală a aspiratorului.

Accesoriile de aspirare pot fi montate direct la rezervorul de praf (6).

În figură sunt prezentate posibilitățile de combinare ale diferitelor accesorii de aspirare.

- Montați strâns accesoriile de aspirare în racordul rezervorului de praf (6) și între ele.

## Funcționarea

- **Înainte de a întreține sau curăța aspiratorul, a efectua reglaje, a schimba accesorii sau de a depozita aspiratorul, scoateți acumulatorul din acesta.** Această măsură preventivă împiedică pornirea accidentală a aspiratorului.

### Punerea în funcțiune

- **Înainte de aspirare asigurați-vă că filtrele sunt bine fixate.**
- **Folosii numai un filtru nedeteriorat (fără fisuri, găuri etc.). Înlocuiți imediat filtrele deteriorate.**

### Pornirea/Oprirea

- Pentru **pornirea** aspiratorului, apăsați tasta de pornire/oprire (2).

- Pentru **oprirea** aspiratorului, apăsați din nou tasta de pornire/oprire **(2)**.

## Întreținere și service

### Întreținerea și curățarea

- ▶ **Înainte de a întreține sau curăța aspiratorul, a efectua reglaje, a schimba accesorii sau de a depozita aspiratorul, scoateți acumulatorul din acesta.** Această măsură preventivă împiedică pornirea accidentală a aspiratorului.
- ▶ **Mențineți curat aspiratorul și fantele de ventilație, pentru a putea lucra bine și sigur.**
- Curățați ocazional carcasa aspiratorului utilizând o lavetă umedă.
- Curățați cu o lavetă uscată contactele de încărcare murdare.

### Curățarea rezervorului de praf (consultați imaginile C1–C2)

Curățați rezervorul de praf **(6)** după fiecare utilizare pentru a menține optime performanțele aspiratorului.

- Înclinați puțin în jos aspiratorul pentru ca la deschiderea sa, praful să nu poată cădea afară din rezervorul de praf.
- Apăsați tasta de deblocare **(1)** și scoateți rezervorul de praf **(6)** de la carcasa motorului **(5)**.
- Scuturați rezervorul de praf **(6)** deasupra unui recipient adecvat de colectare a deșeurilor.
- Dacă este necesar, curățați filtrul (vezi „Curățarea filtrelor (consultați imaginile D1 – D4)”, Pagina 78).
- Apoi fixați rezervorul de praf în partea inferioară a carcasei motorului și apăsați-l ușor până când se fixează sonor în locaș.

### Curățarea filtrelor (consultați imaginile D1 – D4)

Filtrul pentru pulberi fine **(16)** nu trebuie să fie curățat în stare umedă.

- Înclinați puțin în jos aspiratorul pentru ca la deschiderea sa, praful să nu poată cădea afară din rezervorul de praf.
- Apăsați tasta de deblocare **(1)** și scoateți rezervorul de praf **(6)** de la carcasa motorului **(5)**.
- Periați filtrul de murdărie grosieră **(14)**.
- Trageți unitatea de filtrare (filtrul de murdărie grosieră **(14)** și filtrul pentru pulberi fine **(16)**) de pe fațeta carcasei **(15)** de la carcasa motorului.
- Trageți filtrul pentru pulberi fine **(16)** din filtrul de murdărie grosieră **(14)**.
- Apăsați ușor filtrul pentru pulberi fine **(16)** pe întreaga sa lungime și bateți-l deasupra unui recipient adecvat de colectare a deșeurilor. Dacă este necesar, periați lamelele filtrului pentru pulberi fine cu ajutorul unei perii moi.
- Asamblarea se va realiza în ordinea inversă a operațiilor de dezasamblare.

### Defecțiuni

În cazul unei puteri de aspirare insuficiente, verificați dacă:

- Rezervorul de praf **(6)** este plin?
  - ▷ (vezi „Curățarea rezervorului de praf (consultați imaginile C1–C2)”, Pagina 78)
- Filtrele **(14)/(16)** prezintă depuneri de praf?
  - ▷ (vezi „Curățarea filtrelor (consultați imaginile D1 – D4)”, Pagina 78)
- Starea de încărcare a acumulatorului **(4)** este redusă?
  - ▷ (vezi „Încărcarea acumulatorului”, Pagina 77)

Golirea cu regularitate a rezervorului de praf și curățarea filtrelor asigură o putere de aspirare optimă.

Dacă, după aceasta, nu se revine la capacitatea de aspirare inițială, aspiratorul trebuie dus la centrul de asistență tehnică.

### Serviciu de asistență tehnică post-vânzări și consultanță clienți

Serviciul nostru de asistență tehnică post-vânzare vă stă la dispoziție pentru a răspunde întrebărilor dumneavoastră atât în ceea ce privește întreținerea și repararea aparatului dumneavoastră, cât și în ceea ce privește piesele de schimb. Desene descompuse ale ansamblor cât și informații privind piesele de schimb găsiți și la: [www.bosch-pt.com](http://www.bosch-pt.com)

Echipa de consultanță clienți Bosch vă ajută cu plăcere în chestiuni legate de produsele noastre și accesoriile lor.

În caz de reclamații și comenzi de piese de schimb vă rugăm să indicați neapărat numărul de identificare compus din 10 cifre, conform plăcuței indicatoare a tipului produsului.

#### România

Robert Bosch SRL  
PT/MKV1-EA  
Service scule electrice  
Strada Horia Măcelariu Nr. 30–34, sector 1  
013937 București  
Tel.: +40 21 405 7541  
Fax: +40 21 233 1313  
E-Mail: [BoschServiceCenter@ro.bosch.com](mailto:BoschServiceCenter@ro.bosch.com)  
[www.bosch-pt.ro](http://www.bosch-pt.ro)

#### Moldova

RIALTO-STUDIO S.R.L.  
Piata Cantemir 1, etajul 3, Centrul comercial TOPAZ  
2069 Chisinau  
Tel.: + 373 22 840050/840054  
Fax: + 373 22 840049  
Email: [info@rialto.md](mailto:info@rialto.md)

### Transport

Acumulatorii Li-Ion integrați respectă cerințele legislației privind transportul mărfurilor periculoase. Acumulatorii pot fi transportați rutier fără restricții de către utilizator.

În cazul transportului de către terți (de exemplu: transport aerian sau prin firmă de expediții) trebuie respectate cerințe speciale privind ambalarea și marcarea. În această situație, la pregătirea expedierii trebuie consultat un expert în transportul mărfurilor periculoase.

Експедицията на акумулаторите само в случаите, в които кутията на акумулаторите е непокътната. Наклейте на кутията на акумулаторите лепенка, която да не може да се отлепи и така да се избегне повреда на акумулаторите. Не допускайте акумулаторите да се движат в кутията. Не допускайте акумулаторите да се повредят.

### Eliminare



Аспираторът, акумулаторите, аксесоарите и амбалажите трябва да бъдат насочени към станция за рециклиране екологично.



Не изхвърляйте аспиратора и акумулаторите/батериите в гуньо или кошче за боклуци!

### Numai pentru țările UE:

Съгласно Директивата на Европейския съюз 2012/19/UE за отстраняване на електрическите уреди, съгласно Директивата на Европейския съюз 2006/66/CE, дефектните акумулатори/батериите или изчерпаните акумулатори/батериите трябва да бъдат събирани отделно и насочени към станция за рециклиране екологично.

### Акумулатори/батерии:

#### Li-Ion:

Възможно е да се повредят батериите, ако не се спазват указанията в параграфа за транспорт (вж. „Transport“, Страница 78).

## Български

### Указания за безопасна работа с прахосмукачка



Прочетете внимателно всички указания и инструкции за безопасност. Пропуски при спазването на инструкциите за безопасност и указанията за работа могат да имат за последици токов удар, пожар и/или тежки травми.

Съхранявайте тези указания на сигурно място.

- ▶ **Тази прахосмукачка не е предназначена за ползване от деца и лица с ограничени физически, сензорни или душевни способности или лица без достатъчно знания и опит.** В противен случай съществува опасност от неправилно ползване и трудови злополуки.

- ▶ **Контролирайте децата.** Така гарантирате, че деца няма да играят с прахосмукачката.

### ⚠ ПРЕДУПРЕЖ - Не засмуквайте опасни за здравето вещества, напр. прах от бук или дъб, каменна прах, асбест.

Прахове от тези материали са канцерогенни. Информирайте се за валидните нормативни документи/законодателство относно работата с опасни за здравето прахове във Вашата страна.

- ▶ **Използвайте прахосмукачката само ако сте получили достатъчно информация за употребата.** Запознаването с функциите на прахосмукачката намалява грешките при ползването им, както и опасността от наранявания.

### ⚠ ПРЕДУПРЕЖ - Прахосмукачката е подходяща за изсмукване само на сухи материали.

Проникването на течност увеличава опасността от токов удар.

- ▶ **ВНИМАНИЕ! Прахосмукачката може да се използва и съхранява само на закрито.** Проникването на дъжд или влага в горната част на прахосмукачката увеличава риска от електрически удар.
- ▶ **Осигурявайте добро проветрение на работното си място.**
- ▶ **Допускайте ремонтът на прахосмукачката да бъде извършван само от квалифициран персонал и с използване на оригинални резервни части.** С това се гарантира запазване на функциите, осигуряващи безопасността на електроинструмента.
- ▶ **Преди включване се уверявайте, че шлангът е в изрядно състояние.** При това не демонтирайте шланга от прахосмукачката, за да не изпадне неволно прах. В противен случай съществува опасност от вдишване на прах.
- ▶ **Не почиствайте прахосмукачката с директна водна струя.** Проникването на вода в горната част на прахосмукачката увеличава опасността от токов удар.
- ▶ **При повреждане и неправилна експлоатация от акумулаторната батерия могат да се отделят пари.** Проветрете помещението и, ако се почувствате неразположени, потърсете лекарска помощ. Парите могат да раздразнят дихателните пътища.
- ▶ **При неправилно използване от акумулаторна батерия от нея може да изтече електролит.** Избягвайте контакта с него. Ако въпреки това на кожата Ви попадне електролит, изплакнете мястото обилно с вода. Ако електролит попадне в очите Ви, незабавно се обърнете за помощ към очен лекар. Електролитът може да предизвика изгаряния на кожата.
- ▶ **Акумулаторната батерия може да бъде повредена от остри предмети, напр. пирами или отвертки, или от силни удари.** Може да бъде предизвикано вътрешно късо съединение и акумулаторната батерия може да

се запали, да запуши, да експлодира или да се прегрее.

- ▶ **Предпазвайте неизползваните акумулаторни батерии от контакт с големи или малки метални предмети, напр. кламери, монети, ключове, пирони, винтове и др.п., тъй като те могат да предизвикат късо съединение.** Последствията от късото съединение могат да бъдат изгаряния или пожар.
- ▶ **Не отваряйте акумулаторната батерия.** Съществува опасност от възникване на късо съединение.



**Предпазвайте акумулаторната батерия от високи температури, напр. вследствие на продължително излагане на директна слънчева светлина или огън, както и от вода и овлажняване.** Съществува опасност от експлозия.

- ▶ **Използвайте акумулаторната батерия само в продукти на производителя.** Само така тя е предпазена от опасно за нея претоварване.
- ▶ **Не смучете горещи или тлеещи прахове и не използвайте в експлозивни помещения.** Праховете могат да се възпламенят или да експлодират.

## Описание на продукта и дейността

### Предназначение на електроинструмента

Прахо­сму­качката е пред­на­зна­чена за засмукване на без­опасни за здравето сухи материали.

Прахо­сму­качката е пред­на­зна­чена само за ползване в домашни условия.

### Изобразени елементи

Номерирането на изобразените компоненти се отнася до фигурите на прахо­сму­качката на графичните страници.

- (1) Освобождаващ бутон за съда за отпадъци
- (2) Бутон за включване и изключване
- (3) Индикатор за акумулаторната батерия
- (4) Акумулаторна батерия <sup>A)</sup>
- (5) Корпус на двигател
- (6) Прахоуловителна кутия
- (7) Удължителна тръба
- (8) Дюза за фуги
- (9) Четка
- (10) Стойка за тясната дюза/четката
- (11) Дюза за под
- (12) Бутон за отключване на акумулаторната батерия <sup>A)</sup>
- (13) гъвкава удължителна тръба <sup>A)</sup>
- (14) Филтър за едри отпадъци
- (15) Решетка на корпуса при филтъра за груба мръсотия

### (16) Филтър за фин прах

- A) Изобразените на фигурите и описаните допълнителни приспособления не са включени в стандартната окомплектовка на уреда. Изчерпателен списък на допълнителните приспособления можете да намерите съответно в каталога ни за допълнителни приспособления.

### Технически данни

Акумулаторна прахо­сму­качка за сухо засмукване	UniversalVac 18	
Каталожен номер		<b>3 603 CB9 1..</b>
Обем на контейнера (брutto)	l	0,5
макс. подналягане (турбина)	kPa	8,8
макс. дебит (турбина)	m <sup>3</sup> /min	1,7
Маса съгласно EPTA-Procedure 01:2014	kg	1,3
разрешена температура на околната среда		
– при зареждане	°C	0...+45
– при работа <sup>A)</sup> и при складиране	°C	-20...+50
Препоръчителни акумулаторни батерии		PBA 18V...V- PBA 18V...W-
препоръчителни зарядни устройства		AL 22.. CV AL 18.. CV

A) ограничена мощност при температури <0 °C

Техническите параметри са определени с акумулаторната батерия, включена в окомплектовката.

## Монтиране

### Зареждане на акумулаторната батерия

- ▶ **Използвайте само посочените на страницата с допълнителни приспособления зарядни устройства.**

Само тези зарядни устройства са подходящи за използваната във Вашата прахо­сму­качка литиево-йонна акумулаторна батерия.

**Указание:** Акумулаторната батерия се доставя частично заредена. За да достигнете пълния капацитет на акумулаторната батерия, преди първото ѝ използване я заредете докрай в зарядното устройство.

Литиево-йонната акумулаторна батерия може да бъде зареждана по всяко време, без това да съкращава дълготрайността ѝ. Прекъсване на зареждането също не ѝ вреди.

Литиево-йонната акумулаторна батерия е защитена срещу дълбоко разреждане чрез електронната система "Electronic Cell Protection (ECP)". При изтощена батерия акумулаторната прахо­сму­качка се изключва от предпазен прекъсвач.

За зареждане акумулаторната батерия трябва да бъде извадена от прахо­сму­качката.

- ▶ **След автоматичното изключване на прахо­сму­качката не продължавайте да натискате пусковия пре-**



**късвач..** Акумулаторната батерия може да бъде повредена.

Акумулаторната батерия има NTC система за температурен контрол, която допуска зареждане само в температурния интервал между 0 °C и 45 °C. Така се увеличава дълготрайността на акумулаторната батерия.

Съществено съкратено време за работа след зареждане показва, че акумулаторната батерия е изхабена и трябва да бъде заменена.

Спазвайте указанията за бракуване.

#### Индикатор за акумулаторната батерия

Индикаторът за акумулаторната батерия (3) показва при напълно натиснат пусков прекъсвач (2) за няколко секунди състоянието на зареждане на акумулаторната батерия и се състои от 3 зелени светодиода.

Светодиод	Капацитет
Непрекъснато светене 3 х зелено	≥ 66 %
Непрекъснато светене 2 х зелено	33 – 66 %
Непрекъснато светене 1 х зелено	11 – 33 %
Бавно мигане 1 х зелено	≤ 10 %

#### Поставяне и изваждане на акумулаторната батерия

- ▶ **При поставяне на акумулаторната батерия не прилагайте сила.** Акумулаторната батерия е конструирана така, че може да бъде вкарана в прахосмукачката само в една позиция.
- Избутайте заредената акумулаторна батерия (4) в прахосмукачката докато не прищрака и не се заключи безопасно.
- За изваждане на акумулаторната батерия (4) натиснете освобождаващия бутон (12) на батерията и издържайте акумулаторната батерия от прахосмукачката, както е показано на фиг. (вж. фиг. А). **При това не прилагайте сила.**

#### Монтиране на принадлежности за смучене (вж. фиг. В)

- ▶ **Преди да извършвате техническо обслужване или да почиствате прахосмукачката, изваждайте акумулаторната батерия.** Тази предпазна мярка предотвратява включването на прахосмукачката по невнимание.

Принадлешностите за засмукване могат да бъдат захванати непосредствено към контейнера за прах (6).

Възможностите за комбиниране на различните принадлежности можете да видите на фигурата.

- Вкарайте принадлежностите здраво към щуцера на контейнера за прах (6) и една в друга.

#### Работа с електроинструмента

- ▶ **Преди да извършвате техническо обслужване или да почиствате прахосмукачката, изваждайте аку-**

**мулаторната батерия.** Тази предпазна мярка предотвратява включването на прахосмукачката по невнимание.

#### Пускане в експлоатация

- ▶ **Преди започване на засмукване се уверявайте, че филтрите са монтирани.**
- ▶ **Използвайте само неповреден филтър (без разкъсвания, без отвори и др.). Незабавно заменяйте повредени филтри.**

#### Включване и изключване

- За **включване** на прахосмукачката натиснете пусковия прекъсвач (2).
- За **изключване** на прахосмукачката натиснете отново пусковия прекъсвач (2).

#### Поддържане и сервиз

##### Поддържане и почистване

- ▶ **Преди да извършвате техническо обслужване или да почиствате прахосмукачката, изваждайте акумулаторната батерия.** Тази предпазна мярка предотвратява включването на прахосмукачката по невнимание.
- ▶ **За да работите качествено и безопасно, поддържайте прахосмукачката и вентилационните ѝ отвори чисти.**
- Периодично почиствайте корпуса на прахосмукачката с влажна кърпа.
- Замаърсени контактни клеми почиствайте със суха кърпа.

##### Почистване на контейнера за прах (вж. фиг. С1–С2)

За да запазите оптимална производителност на прахосмукачката, почиствайте контейнера за прах (6) след всяко ползване.

- Задръжте прахосмукачката леко надолу, за да не изпаднат боклуци от контейнера за прах при отваряне на прахосмукачката.
- Натиснете освобождаващия бутон (1) и извадете контейнера за прах (6) от корпуса на електродвигателя (5).
- Изтръскайте контейнера за прах (6) над подходяща кофа за отпадъци.
- Ако е нужно, почистете филтъра (вж. „Почистване на филтъра (вж. фиг. D1 – D4)“, Страница 81).
- След това окачете контейнера за прах отдолу в корпуса на електродвигателя и с леко притискане захванете контейнера за прах с отчетливо прещракване.

##### Почистване на филтъра (вж. фиг. D1 – D4)

Филтърът за фин прах (16) не бива да се почиства мокро.

- Задръжте прахосмукачката леко надолу, за да не изпаднат боклуци от контейнера за прах при отваряне на прахосмукачката.

- Натиснете освобождаващия бутон **(1)** и извадете контейнера за прах **(6)** от корпуса на електродвигателя **(5)**.
- Изчеткайте филтъра за грубо замърсяване **(14)**.
- Изтеглете филтърния модул (филтър за груба мръсотия **(14)** и филтър за фин прах **(16)**) от решетката **(15)** на корпуса на електромотора.
- Изтеглете филтъра за фин прах **(16)** от филтъра за грубо замърсяване **(14)**.
- Стиснете филтъра за фин прах **(16)** от дългите страни леко и го почукайте внимателно над подходяща кофа за отпадъци. При нужда почистете ламелите на филтъра за фин прах с мека четка.
- Сглобяването се извършва в обратна последователност.

### Повреди

При намалена мощност на засмукване проверете:

- Запълнен ли е контейнер за прах **(6)**?
  - ▷ (вж. „Почистване на контейнера за прах (вж. фиг. C1–C2)“, Страница 81)
- Филтрите **(14)/(16)** запушени ли са с прах?
  - ▷ (вж. „Почистване на филтъра (вж. фиг. D1 – D4)“, Страница 81)
- Дали състоянието на зареждане на акумулаторната батерия **(4)** не е твърде ниско?
  - ▷ (вж. „Зареждане на акумулаторната батерия“, Страница 80)

Редовното изпразване на контейнера за отпадъци и почистване на филтъра осигурява оптимална степен на засмукване.

Ако и след това мощността на засмукване не е добра, прахосмукачката трябва да бъде предадена за ремонт в оторизиран сервиз за електроинструменти на Бош.

### Клиентска служба и консултация относно употребата

Сервизът ще отговори на въпросите Ви относно ремонти и поддръжка на закупения от Вас продукт, както и относно резервни части. Покомпонентни чертежи и информация за резервните части ще откриете и на: [www.bosch-pt.com](http://www.bosch-pt.com)

Екипът по консултация относно употребата на Bosch ще Ви помогне с удоволствие при въпроси за нашите продукти и техните аксесоари.

Моля, при въпроси и при поръчване на резервни части винаги посочвайте 10-цифрения каталожен номер, изписан на табелката на уреда.

#### България

Robert Bosch SRL  
Service scule electrice  
Strada Horia Măcelariu Nr. 30–34, sector 1  
013937 București, România  
Тел.: +359(0)700 13 667 (Български)  
Факс: +40 212 331 313  
Email: [BoschServiceCenterBG@ro.bosch.com](mailto:BoschServiceCenterBG@ro.bosch.com)  
[www.bosch-pt.com/bg/bg/](http://www.bosch-pt.com/bg/bg/)

### Транспортиране

Включените в окомплектовката литиево-йонни акумулаторни батерии са в обхвата на изискванията на нормативните документи, касаещи продукти с повишена опасност. Акумулаторните батерии могат да бъдат транспортирани от потребителя на публични места без допълнителни разрешителни.

При транспортиране от трети страни (напр. при въздушен транспорт или ползване на куриерски услуги) има специални изисквания към опаковането и обозначаването им. За целта при подготовката на пакетирани се консултирайте с експерт в съответната област.

Изпращайте акумулаторни батерии само ако корпусът им не е повреден. Изолирайте открити контактни клеми с лепящи ленти и опаковайте акумулаторните батерии така, че да не могат да се изместват в опаковката си. Моля, спазвайте също и допълнителни национални предписания.

### Бракуване



С оглед опазване на околната среда прахосмукачката, акумулаторните батерии, допълнителните приспособления и опаковките трябва да се предават за оползотворяване на съдържателите с е в тях суровини.



Не изхвърляйте прахосмукачки и обикновени или акумулаторни батерии при битовите отпадъци!

### Само за страни от ЕС:

Съгласно европейска директива 2012/19/ЕС прахосмукачки, които не могат да се ползват повече, а съгласно европейска директива 2006/66/ЕО повредени или изхабени обикновени или акумулаторни батерии трябва да се събират и предава за оползотворяване на съдържателите с е в тях суровини.

### Акумулаторни или обикновени батерии:

#### Литиево-йонни:

Моля, спазвайте указанията в раздела Транспортиране (вж. „Транспортиране“, Страница 82).

## Македонски

### Безбедносни напомени за висисувачи



**Прочитайте ги сите безбедносни напомени и упатства.** Грешките настанати како резултат од непридржување до безбедносните напомени и упатства може да

предизвикаат електричен удар, пожар и/или тешки повреди.

**Чувајте ги безбедносните напомени и упатства за користење и за во иднина.**

► **Овој всисувач не е предвиден за користење од страна на деца и лица со намалени психички, физички или душевни способности или недоволно искуство и знаење.** Инаку постои опасност од погрешна употреба и повреди.

► **Не ги оставајте децата без надзор.** Така ќе се осигурате дека децата нема да си играат со всисувачот.

**⚠ ПРЕДУ- ПРЕДУВАЊЕ** Не всисувајте материјали штетни по здравјето, на пр. прав од буково или дабово дрво, камен,

азбест. Овие материјали важат за канцерогени. Информирајте се за важечките одредби/закопи во Вашата земја во врска со постапувањето со честички прав што се штетни по здравјето.

► **Користете го всисувачот само сако имате доволно информации за користењето.** Деталните инструкции ја намалуваат опасноста од погрешна употреба и повреди.

**⚠ ПРЕДУ- ПРЕДУВАЊЕ** Всисувачот е наменет само за всисување на суви материји. Навлегувањето на течности го зголемува ризикот од електричен удар.

► **ВНИМАНИЕ!** Всисувачот смее да се користи и чува само во внатрешни простории. Навлегувањето на дожд и влага во горниот дел на всисувачот го зголемува ризикот од електричен удар.

► **Погрижете се за добра проветреност на работното место.**

► **Всисувачот смее да се поправа само од страна на квалификуван стручен персонал со оригинални резервни делови.** Само на тој начин ќе бидете сигурни во безбедноста на всисувачот.

► **Пред користењето, проверете дали цревозо за всисување е во беспрекорна состојба. При монтирањето на цревозо на всисувачот, проверете да не излегува прав.** Инаку може да ја вдишете правта.

► **Не го чистете всисувачот со директно насочен млаз вода.** Навлегувањето на вода во горниот дел од всисувачот го зголемува ризикот од електричен удар.

► **При оштетување и непрописна употреба на батеријата може да излезе пара.** Внесете свеж воздух и доколку има повредени однесете ги на лекар. Парата може да ги надразни дишните патишта.

► **При погрешно користење, може да истече течност од батеријата. Избегнувајте контакт со неа.** Доколку случајно дојдете во контакт со течноста, исплакнете ја со вода. Доколку течноста дојде во контакт со очите, побарајте лекарска помош. Истечената течност од батеријата може да предизвика кожни иритации или изгореници.

► **Батеријата може да се оштети од остри предмети како на пр. клинци или одвртувач или со надворешно влијание.** Може да дојде до внатрешен краток спој и батеријата може да се запали, да пушти чад, да експлодира или да се прегрее.

► **Неупотребената батерија држете ја подалеку од канцелариски спојувалки, клучеви, железни пари, клинци, завртки или други мали метални предмети, што може да предизвикаат премостување на контактите.** Краток спој меѓу контактите на батеријата може да предизвика изгореници или пожар.

► **Не ја отворајте батеријата.** Постои опасност од краток спој.



Заштитете ја батеријата од топлина, на пр. од долготрајно изложување на сончеви зраци, оган, вода и влага. Инаку, постои опасност од експлозија.



► **Користете ја батеријата само во производи од производителот.** Само на тој начин батеријата ќе се заштити од опасно преоптоварување.

► **Не всисувајте жешка или запалива прав и во простории кои се под опасност од експлозија.** Правта лесно може да се запали или да експлодира.

## Опис на производот и перформансите

### Употреба со соодветна намена

Всисувачот е наменет за всисување и издувување на материјали што не се опасни по здравјето и суви материјали.

Всисувачот е наменет исклучиво за употреба во домаќинството.

### Илустрација на компоненти

Нумерирањето на прикажаните компоненти се однесува на приказот на всисувачот на графичката страница.

- (1) Копче за отклучување на контејнерот за прав
- (2) Копче за вклучување-исклучување
- (3) Приказ за наполнетоста на батеријата
- (4) Батерија <sup>A)</sup>
- (5) Кукиште на моторот
- (6) Контејнер за прав

- (7) Цевка за продолжување
- (8) Млазница за фуги
- (9) Четка
- (10) Држач за млазницата за фуги/четката
- (11) Подна млазница
- (12) Копче за отклучување на батерија<sup>A)</sup>
- (13) флексибилна цевка за продолжување<sup>A)</sup>
- (14) Филтер за груба нечистотија
- (15) Прачка на кукиштето на филтерот за груба нечистотија
- (16) Филтер за фина прав

A) **Илустрираната или опишана опрема не е дел од стандардниот обем на испорака. Целосната опрема може да ја најдете во нашата Програма за опрема.**

### Технички податоци

Батериски всисувач за суви материјали		UniversalVac 18
Број на дел/артикул		<b>3 603 CB9 1..</b>
Волумен на садот (бруто)	l	0,5
макс. потпритисок (турбина)	kPa	8,8
макс. количина на проток (турбина)	m <sup>3</sup> /min	1,7
Тежина согласно ЕРТА-Procedure 01:2014	kg	1,3
дозволена околна температура		
– при полнење	°C	0...+45
– при работење <sup>A)</sup> и при складирање	°C	-20...+50
Препорачани батерии		PBA 18V...V- PBA 18V...W-
Препорачани полначи		AL 22.. CV AL 18.. CV

A) ограничена јачина при температури <0 °C  
Техничките податоци се на испорачаната батерија.

## Монтажа

### Полнење на батеријата

- **Користете ги само полначите што се наведени на страницата со опрема.** Само овие уреди за полнење се погодни за литиум-јонската батерија што се користи за Вашиот всисувач.

**Напомена:** Батеријата се испорачува делумно наполнета. За да ја наполните целосно батеријата, пред првата употреба ставете ја на полнач додека не се наполни целосно.

Литиум-јонските батерии може да се наполнат во секое време, без да се намали нивниот рок на употреба. Прекинетот при полнењето не ѝ наштетува на батеријата.

Литиум-јонската батерија е заштитена од длабоко празнење со „Electronic Cell Protection (ECP)“. Доколку батеријата е испразнета, батерискиот всисувач се исклучува со заштитен прекинувач.

За да се наполни батеријата мора да се извади од всисувачот.

- **По автоматското исклучување на всисувачот не го притискајте повторно копчето за вклучување-исклучување.** Батеријата може да се оштети.

Батеријата е опремена со NTC-контрола на температурата, што дозволува полнење само на температура меѓу 0 °C и 45 °C. Со тоа се постигнува долг животен век на батеријата.

Скратеното време на работа по полнењето покажува дека батеријата е потрошена и мора да се замени.

Внимавајте на напомените за отстранување.

### Приказ за наполнетоста на батеријата

Приказот на наполнетост на батеријата (3) при половично или целосно притиснат прекинувач за вклучување/исклучување (2) за неколку секунди ја прикажува наполнетоста на батеријата и се состои од 3 зелени LED-светилки.

LED-светилки	Капацитет
Трајно светло 3 x зелено	≥ 66 %
Трајно светло 2 x зелено	33 – 66 %
Трајно светло 1 x зелено	11 – 33 %
Бавно трепкање на светлото 1 x зелено	≤ 10 %

### Ставање и вадење на батеријата

- **Не употребувајте сила при ставање на батеријата.**

Батеријата е дизајнирана на тој начин што може да се вметне само во правилна позиција во всисувачот.

- Вметнете ја наполнетата батерија (4) во всисувачот, додека не се вклопи и не се блокира безбедно.
- За вадење на батеријата (4) притиснете го копчето за отклучување (12) на батеријата и извлечете ја како што е прикажано на всисувачот (види слика A).

**Притоа не употребувајте сила.**

### Монтирање на опремата за всисување (види слика B)

- **Извадете ја батеријата, пред одржувањето или чистењето на всисувачот, пред да направите на поставки на уредот, замена на деловите или тргање на всисувачот настрана.** Овие мерки за предупредување го спречуваат невнимателниот старт на всисувачот.

Опремата за всисување може да се спои директно со контејнерот за прав (6).

Можностите за комбинирање на различните делови опрема за всисувачот може да ги видите на сликата.

- Вметнете ги деловите од опремата за всисувачот цврсто во приклучокот на контејнерот за прав (6) и еден во друг.

## Употреба

- ▶ **Извадете ја батеријата, пред одржувањето или чистењето на всисувачот, пред да направите на поставки на уредот, замена на деловите или тргање на всисувачот настрана.** Овие мерки за предупредување го спречуваат невнимателниот старт на всисувачот.

### Ставање во употреба

- ▶ **Пред всисувањето бидете сигурни дека единицата на филтерот е цврсто монтирана.**
- ▶ **Користете само неоштетен филтер (без пукнатини, дупчиња итн.). Веднаш заменете го оштетениот филтер.**

### Вклучување/исклучување

- За **вклучување** на всисувачот притиснете го копчето за вклучување-исклучување (2).
- За **исклучување** на всисувачот, повторно притиснете го копчето за вклучување-исклучување (2).

## Одржување и сервис

### Одржување и чистење

- ▶ **Извадете ја батеријата, пред одржувањето или чистењето на всисувачот, пред да направите на поставки на уредот, замена на деловите или тргање на всисувачот настрана.** Овие мерки за предупредување го спречуваат невнимателниот старт на всисувачот.
- ▶ **Одржувајте ја чистотата на всисувачот и отворите за проветрување, за да може добро и безбедно да работите.**
  - Повремено исчистете го куќиштето на всисувачот со влажна крпа.
  - исчистете ги извалканите контакти за полнење со сува крпа.

### Чистење на контејнерот за прав (види слики C1–C2)

- Чистете го контејнерот за прав (6) по секоја употреба, за да го одржите оптималниот перформанс на всисувачот.
- Држете го всисувачот малку навален надолу, за да не испадне правта од контејнерот за прав при отворање на всисувачот.
  - Притиснете на копчето за отклучување (1) и извадете го контејнерот за прав (6) од куќиштето на моторот (5).
  - Истресете го контејнерот за прав (6) над соодветен сад за отпад.
  - Доколку е потребно, исчистете го филтерот (види „Чистење на филтерот (види слики D1 – D4)“, Страница 85).
  - Прикачете го контејнерот за прав долу во куќиштето на моторот и притиснете го малку додека не слушнете да се вклопи.

### Чистење на филтерот (види слики D1 – D4)

- Филтер за фина прав (16) не смее да се чисти влажен.
- Држете го всисувачот малку навален надолу, за да не испадне правта од контејнерот за прав при отворање на всисувачот.
  - Притиснете на копчето за отклучување (1) и извадете го контејнерот за прав (6) од куќиштето на моторот (5).
  - Исчеткајте го филтерот за груба нечистотија (14).
  - Извадете ја единицата на филтерот (филтер за груба нечистотија (14) и филтер за фина прав (16)) од прачката на куќиштето (15) од куќиштето на моторот.
  - Извадете го филтерот за фина прав (16) од филтерот за груба нечистотија (14).
  - Лесно притиснете го филтерот за фина прав (16) по долгата страна и внимателно истресете го над соодветен сад за отпад. По потреба исчеткајте ги ламелите на филтерот за фина прав со мека четка.
  - Вградувањето се врши по обратен редослед.

### Дефекти

При недоволна јачина на всисување проверете:

- Дали контејнерот за прав (6) е полн?
  - ▷ (види „Чистење на контејнерот за прав (види слики C1–C2)“, Страница 85)
- Дали филтрите (14)/(16) се запушени со прав?
  - ▷ (види „Чистење на филтерот (види слики D1 – D4)“, Страница 85)
- Дали наполнетоста на батеријата (4) е премногу мала?
  - ▷ (види „Полнење на батеријата“, Страница 84)

Редовното празнење на садот за прав и чистењето на филтерот гарантираат оптимален перформанс на всисување.

Доколку и понатаму не може да се постигне истата јачина на всисување, однесете го всисувачот во сервисната служба.

### Сервисна служба и совети при користење

Сервисната служба ќе одговори на Вашите прашања во врска со поправката и одржувањето на Вашиот производ како и резервните делови. Ознаки за експлозија и информации за резервните делови исто така ќе најдете на: [www.bosch-pt.com](http://www.bosch-pt.com)

Тимот за советување при користење на Bosch ќе ви помогне доколку имате прашања за нашите производи и опрема.

За сите прашања и нарачки на резервни делови, Ве молиме наведете го 10-цифрениот број од спецификационата плочка на производот.

#### Македонија

Д.Д.Електрис  
Сава Ковачевиќ 47Њ, број 3  
1000 Скопје  
Е-пошта: [dimce.dimcev@servis-bosch.mk](mailto:dimce.dimcev@servis-bosch.mk)  
Интернет: [www.servis-bosch.mk](http://www.servis-bosch.mk)  
Тел./факс: 02/ 246 76 10  
Моб.: 070 595 888

Д.П.Т.У "РОЈКА"  
 Јани Лукровски бб; Т.Ц Автокоманда локал 69  
 1000 Скопје  
 Е-пошта: servisrojka@yahoo.com  
 Тел: +389 2 3174-303  
 Моб: +389 70 388-520, -530

### Транспорт

Литиум-јонските батерии подлежат на барањата на Законот за опасни материјали. Батериите може да се транспортираат само од страна на корисникот, без потреба од дополнителни квалификации.

При пренос на истите од страна на трети лица (на пр. воздушен транспорт или шпедиција) неопходно е да се внимава на специјалните напомени на амбалажата и ознаките. Во таков случај, при подготовката на пратката мора да се повика експерт за опасни супстанции.

Транспортирајте ги батериите само доколку куќиштето е нештетено. Залепете ги отворените контакти и спакувајте ја батеријата на тој начин што нема да се движи во амбалажата. Ве молиме внимавајте на евентуалните дополнителни национални прописи.

### Отстранување



Всисувачот, опремата и амбалажите треба да се отстранат на еколошки прифатлив начин.



Не го фрлајте всисувачот и батериите во домашната канта за губре!

### Само за земји во рамки на ЕУ:

Според европската регулатива 2012/19/EU всисувачите што се вон употреба и дефектните или искористените батерии според регулативата 2006/66/EG мора одделно да се соберат и да се рециклираат за повторна употреба.

### Батерии:

#### Литиум-јонски:

Ве молиме внимавајте на напомените во делот Транспорт (види „Транспорт“, Страница 86).

## Srpski

### Sigurnosne napomene za usisivač



#### Pročitajte sva upozorenja i uputstva.

Propusti u poštovanju napomena za sigurnost i uputstava mogu da prouzrokuju električni udar, požar i/ili teške povrede.

Čuvajte sva upozorenja i uputstva za budućnost.

► **Ovaj usisivač nije predviđen za to da ga koriste deca i lica sa ograničenim fizičkim, senzornim ili mentalnim sposobnostima ili nedostatkom iskustva i znanja.** U suprotnom postoji opasnost od pogrešnog rukovanja i povreda.

► **Nadzirite decu.** Na ovaj način će se osigurati, da se deca ne igraju usisivačem.

⚠ **UPOZORENJE** Ne usisavajte materijale koji su štetni po zdravlje, npr. prašinu bukovine ili hrastovine, grubu kamenu prašinu, azbest. Ove materije važe za izazivače kancera. Informišite se o važećim propisima/zakonima u Vašoj zemlji u vezi rada sa prašinom koja je opasna po zdravlje.

► **Usisivač koristite samo ako ste dobili dovoljno informacija o njegovoj upotrebi.** Brižljivo upućivanje u rad smanjuje greške u radu i povrede.

⚠ **UPOZORENJE** Usisivač je namenjen samo za usisavanje suvih materijala.

Prodiranje tečnosti povećava rizik od električnog udara.

► **PAŽNJA!** Usisivač sme da se koristi i odlaže samo u unutrašnjim prostorijama. Prodor kiše ili vlage u gornji deo usisivača povećava rizik od električnog udara.

► **Pobrnite se za dobro provetranje radnog mesta.**

► **Vršenje popravke prepustite isključivo stručnom osoblju sa isključivo sa originalnim rezervnim delovima.** Time se obezbeđuje, da ostane sačuvana sigurnost usisivača.

► **Pre puštanja u rad proverite ispravnost usisnog creva.** Pri tome usisno crevo ostavite na usisivaču, kako neželjena prašina ne bi ispala. Inače biste mogli udisati prašinu.

► **Usisivač ne čistite direktno usmerenim mlazom vode.** Prodiranje vode u gornji deo usisivača povećava opasnost od električnog udara.

► **Kod oštećenja i nestručne upotrebe akumulatorske baterije mogu izlaziti pare.** Dovedite svež vazduh i potražite lekara ako dođe do tegoba. Para može nadražiti disajne puteve.

► **Kod pogrešne primene može tečnost da izađe iz akumulatorske baterije. Izbegavajte kontakt sa njom. Kod slučajnog kontakta isperite vodom. Ako tečnost dospe u oči, dodatno potražite i lekarsku pomoć.** Tečnost baterije koja izlazi može voditi nadražajima kože ili opekotinama.

► **Baterija može da se ošteti oštrim predmetima, kao npr. ekserima ili odvijačima zavrtnjeva ili usled dejstva neke spoljne sile.** Može da dođe do internog

kratkog spoja i akumulatorska baterija može da izgori, dimi, eksplodira ili da se pregrije.

- ▶ **Držite nekorišćeni bateriju dalje od kancelarijskih spajalica, novčića, ključeva, eksera, zavrtnja ili drugih malih metalnih predmeta, koji mogu prouzrokovati premošćavanje kontakata.** Kratak spoj između kontakata baterije može imati za posledicu opekotine ili vatru.

- ▶ **Ne otvarajte bateriju.** Postoji opasnost od kratkog spoja.



**Zaštite bateriju od izvora toplote, npr. i od trajnog sunčevog zračenja, vatre, vode i vlage.** Inače postoji opasnost od eksplozije.



- ▶ **Koristite akumulator samo sa proizvodima ovog proizvođača.** Samo tako se akumulator štiti od opasnog preopterećenja.

- ▶ **Nemojte da usisavate vrelu ili zapaljenu prašinu i nemojte da usisavate u prostorijama u kojima postoji opasnost od eksplozije.** Prašina može da se zapali i eksplodira.

## Opis proizvoda i rada

### Predviđena upotreba

Usisivač je predviđen za usisavanje i izduvavanje materijala koji nisu štetni po zdravlje, kao i suvih materijala.

Usisivač je predviđen isključivo za upotrebu u domaćinstvu i kući.

### Komponente sa slike

Numernisanje komponenti sa slika odnosi se na prikaz usisivača na grafičkim stranama.

- (1) Taster za otključavanje posude za prašinu
- (2) Taster za uključivanje/isključivanje
- (3) Prikaz statusa napunjenosti akumulatora
- (4) Akumulator <sup>A)</sup>
- (5) Kućište motora
- (6) Posuda za prašinu
- (7) Produžna cev
- (8) Mlaznica za fuge
- (9) Četka
- (10) Držać za mlaznicu za fuge/četku
- (11) Mlaznica za podove
- (12) Taster za otključavanje akumulatora <sup>A)</sup>
- (13) Fleksibilna produžna cev <sup>A)</sup>
- (14) Filter za krupnu prljavštinu
- (15) Spojni segment na filteru za krupnu prljavštinu
- (16) Filter za finu prašinu

A) **Prikazani ili opisani pribor ne spada u standardno pakovanje. Kompletni pribor možete da nadete u našem programu pribora.**

## Tehnički podaci

Akumulatorski usisivač za suvo usisavanje	UniversalVac 18	
Broj artikla	<b>3 603 CB9 1..</b>	
Zapremina rezervoara (Bruto)	l	0,5
maks. potpritisak (turbina)	kPa	8,8
maks. količina protoka (turbina)	m <sup>3</sup> /min	1,7
Težina odgovara EPTA-Procedure 01:2014	kg	1,3
dozvoljena ambijentalna temperatura		
– prilikom punjenja	°C	0...+45
– u režimu rada <sup>A)</sup> i prilikom skladištenja	°C	-20...+50
preporučeni akumulatori	PBA 18V...V- PBA 18V...W-	
preporučeni punjači	AL 22.. CV AL 18.. CV	

A) ograničena snaga pri temperaturama <0 °C

Tehnički podaci dobijeni sa akumulatorom iz obima isporuke.

## Montaža

### Punjenje akumulatora

- ▶ **Koristite samo punjače koji su navedeni na strani sa priborom.** Samo ovi punjači su usaglašeni sa litijum-jonskim akumulatorom koja se koristi kod vašeg usisivača.

**Napomena:** akumulatorska baterija se isporučuje delimično napunjena. Da bi osigurali punu snagu akumulatorske baterije, bateriju napunite pre prve upotrebe u punjaču.

Li-jonska akumulatorska baterija može da se puni u svako doba, a da joj se ne skraćuje vek trajanja. Prekidanje radnje punjenja ne šteti akumulatorskoj bateriji.

Litijum-jonska akumulatorska baterija je zaštićena od prevelikog praznjenja zahvaljujući „Electronic Cell Protection“ (ECP). Kada je akumulatorska baterija ispražnjena usisivač sa akumulatorom se isključuje preko zaštitne sklopke.

Akumulator se mora izvaditi iz usisivača, radi punjenja.

- ▶ **Nakon automatskog isključenja usisivača, dalje ne pritiskajte na taster za uključivanje/isključivanje.** Akumulator se može oštetiti.

Akumulator je opremljen sa NTC kontrolom temperature, koja omogućava punjenje samo u području temperature od 0 °C do 45 °C. Na ovaj način postiže se dug životni vek akumulatora.

Primetno kraće vreme rada posle punjenja pokazuje da je akumulator istrošen i da se mora zameniti.

Sledite uputstva za odlaganje na otpad.

### Prikaz statusa napunjenosti akumulatora

Prikaz statusa napunjenosti akumulatora (3) prikazuje kada u potpunosti pritisnete taster za uključivanje/isključivanje (2) na nekoliko sekundi status napunjenosti akumulatora i sastoji se od 3 zelena LED-a.

LED	Kapacitet
Trajno svetlo 3 x zeleno	≥ 66 %
Trajno svetlo 2 x zeleno	33 – 66 %
Trajno svetlo 1 x zeleno	11 – 33 %
lagano trepćuće svetlo 1 x zeleno	≤ 10 %

### Postavljanje i uklanjanje akumulatora

- ▶ **Prilikom postavljanja akumulatora nemojte da primenjujete silu.** Akumulator je konstruisan tako da u usisivač možete da ga utaknete samo u pravilnom položaju.
  - Gurajte napunjen akumulator (4) u usisivač dok čujno ne ulegne i sigurno se ne zaključa.
  - Za vađenje akumulatora (4) pritisnite taster za otključavanje (12) na akumulatoru i izvucite ga iz usisivača kao što je prikazano na slici (pogledaj sliku A).
- Ne primenjujte pritom silu.**

### Montaža pribora za usisavanje (pogledaj sliku B)

- ▶ **Uklonite akumulatorsku bateriju, pre nego što započnete održavanje ili čišćenje usisivača, vršite podešavanja uređaja, menjate pribor ili ostavljate usisivač.** Ova mera opreza sprečava nenameran start usisivača.

Pribor za usisavanje možete da spojite direktno sa posudom za prašinu (6).

Mogućnosti kombinacije različitih delova pribora za usisavanje pronađite na slici.

- Delove pribora za usisavanje utaknite u priključak na posudi za prašinu (6) i jedan u drugi.

### Režim rada

- ▶ **Uklonite akumulatorsku bateriju, pre nego što započnete održavanje ili čišćenje usisivača, vršite podešavanja uređaja, menjate pribor ili ostavljate usisivač.** Ova mera opreza sprečava nenameran start usisivača.

### Puštanje u rad

- ▶ **Pre usisavanja proverite da li je filterski element čvrsto montiran.**
- ▶ **Koristite samo neoštećen filter (bez pukotina, bez rupa itd). Odmah zamenite oštećen filter.**

### Uključivanje/isključivanje

- Za **uključivanje** usisivača pritisnite taster za uključivanje/isključivanje (2).
- Za **isključivanje** usisivača iznova pritisnite taster za uključivanje/isključivanje (2).

## Održavanje i servis

### Održavanje i čišćenje

- ▶ **Uklonite akumulatorsku bateriju, pre nego što započnete održavanje ili čišćenje usisivača, vršite podešavanja uređaja, menjate pribor ili ostavljate usisivač.** Ova mera opreza sprečava nenameran start usisivača.
- ▶ **Održavajte usisivač i prozere za ventilaciju čiste, da bi radili dobro i sigurno.**

- S vremena na vreme očistite kućište usisivača vlažnom krpom.
- Zaprljane kontakte za punjenje očistite suvom krpom.

### Čišćenje posude za prašinu (pogledaj slike C1 – C2)

Nakon svake upotrebe očistite posudu za prašinu (6) kako biste sačuvali optimalnu učinkovitost usisivača.

- Usisivač držite malo na dole kako prilikom otvaranja usisivača prašina ne bi mogla da ispadne iz posude za prašinu.
- Pritisnite taster za otključavanje (1) i izvucite posudu za prašinu (6) iz kućišta motora (5).
- Istresite posudu za prašinu (6) iznad odgovarajuće kante za otpad.
- Ukoliko je neophodno, očistite filter (videti „Čišćenje filtera (pogledaj slike D1 – D4)“, Strana 88).
- Potom zakačite posudu za prašinu dole u kućište motora, a zatim pustite da posuda za prašinu pod laganim pritiskom čujno ulegne.

### Čišćenje filtera (pogledaj slike D1 – D4)

Filter za finu prašinu (16) ne sme da se čisti.

- Usisivač držite malo na dole kako prilikom otvaranja usisivača prašina ne bi mogla da ispadne iz posude za prašinu.
- Pritisnite taster za otključavanje (1) i izvucite posudu za prašinu (6) iz kućišta motora (5).
- Očerkajte filter za grubu prljavštinu (14).
- Izvucite jedinicu filtera (filter za grubu prljavštinu (14) i filter za finu prašinu (16)) na spojnom segmentu (15) iz kućišta motora.
- Izvucite filter za finu prašinu (16) iz filtera za grubu prljavštinu (14).
- Lagano pritisnite filter za finu prašinu (16) na uzdužnim stranicama i istresite ga pažljivo iznad odgovarajuće kante za otpad. Po potrebi, očerkajte lamele filtera za finu prašinu mekom četkom.
- Sklapanje se vrši obrnutim redosledom.

### Kvarovi

Prekontrolišite pri nedovoljnom učinku usisavanja:

- Da li je posuda za prašinu (6) puna?
  - ▷ (videti „Čišćenje posude za prašinu (pogledaj slike C1 – C2)“, Strana 88)



- Da li je filter **(14)/(16)** prekriven prašinom?  
▷ (videti „Čišćenje filtera (pogledaj slike **D1 – D4**)“, Strana 88)
- Da li je status napunjenosti akumulatora **(4)** suviše nizak?  
▷ (videti „Punjenje akumulatora“, Strana 87)

Redovno pražnjenje posude za prašinu i čišćenje filtera ožbeđuje optimalnu usisnu snagu.

Ako se učinak usisavanja potom ne dostigne, mora se usisivač odvesti u servis.

### Servis i saveti za upotrebu

Servis odgovara na Vaša pitanja u vezi sa popravkom i održavanjem Vašeg proizvoda, kao i u vezi sa rezervnim delovima. Šematske prikaze i informacije u vezi rezervnih delova naći ćete i na adresi: **www.bosch-pt.com**

Bosch tim za konsultacije u vezi sa korišćenjem alata će rado odgovoriti na sva Vaša pitanja o našim proizvodima i njihovom priboru.

Molimo da kod svih pitanja i prilikom naručivanja rezervnih delova neizostavno navedete šifru proizvoda koja se sastoji od 10 oznaka prema tipskoj pločici proizvoda.

#### Srpski

Bosch Elektroservis  
Dimitrija Tucovića 59  
11000 Beograd  
Tel.: +381 11 644 8546  
Tel.: +381 11 744 3122  
Tel.: +381 11 641 6291  
Fax: +381 11 641 6293  
E-Mail: office@servis-bosch.rs  
www.bosch-pt.rs

Keller d.o.o.  
Ljubomira Nikolica 29  
18000 Nis  
Tel./Fax: +381 18 274 030  
Tel./Fax: +381 18 531 798  
E-Mail: office@keller-nis.com  
www.bosch-pt.rs

Pro Servis NS d.o.o.  
Temerinski put 17  
21000 Novi Sad  
Tel./Fax: +381 21 419-546  
E-Mail: office@proservis.rs  
www.proservis.rs

#### Bosnia

Elektro-Servis Vl. Mehmed Nalić  
Dzemala Bijedića bb  
71000 Sarajevo  
Tel./Fax: +387 33454089  
E-Mail: bosch@bih.net.ba

#### Transport

Akumulatorske baterije koje sadrže litijum jon podležu zahtevima prava o opasnim materijama. Akumulatorske baterije korisnik može transportovati na drumu bez drugih pakovanja.

Kod slanja preko trećih lica (na primer vazdušnih transportom ili špedicijom) mora se obratiti pažnja na posebne zahteve u pogledu pakovanja i označavanja. Tada se kod pripreme paketa za slanje mora pozvati stručnjak za opasne materije.

Akumulatorske baterije šaljite samo ako kućište nije oštećeno. Odlepите otvorene kontakte i upakujte akumulatorsku bateriju tako, da se ne pokreće u paketu. Molimo da obratite pažnju na eventualne dalje nacionalne propise.

### Uklanjanje đubreta



Usisivače, akumulatorske baterije, pribor i ambalažu treba da predate na reciklažu u skladu sa zaštitom životne sredine.



Usisivače i akumulatorske baterije/baterije nemojte da bacate u kućno đubre!

### Samo za EU-zemlje:

Prema evropskoj smernici 2012/19/EU više neupotrebljivi usisivači ne moraju, a prema evropskoj smernici 2006/66/EZ ne moraju ni akumulatorske baterije/baterije koje su u kvaru ili istrošene da se odvojeno sakupljaju i odvoze na reciklažu koja odgovara zaštiti čovekove sredine.

### Akumulatorske baterije/baterije:

#### Li-jonska:

Molimo da obratite pažnju na napomene u odeljku Transport (videti „Transport“, Strana 89).

## Slovenščina

### Varnostna opozorila za sesalnike



**Preberite vsa varnostna opozorila in navodila.** Neupoštevanje varnostnih napotkov in navodil lahko povzroči električni udar, požar in/ali hude poškodbe.

**Vsa opozorila in napotke shranite za prihodnjo uporabo.**

- ▶ **Tega sesalnika ne smejo uporabljati otroci in osebe z omejenimi telesnimi, čutnimi ali duševnimi sposobnostmi oz. pomanjkljivimi izkušnjami in pomanjkljivim znanjem. V nasprotnem primeru obstaja**

nevarnost napačne uporabe in poškodb.

- ▶ **Nadzirajte otroke.** Poskrbite, da se otroci ne bodo igrali s sesalnikom.

**⚠ OPOZORILO** Ne sesajte zdravju škodljivih snovi, npr. prahu bukovega ali hrastovega lesa, prahu kamnin in azbesta. Te snovi so rakotvorne. Pozanimajte se o pravilnikih/zakonih glede ravnanja z zdravju škodljivim prahom, ki veljajo v vaši državi.

- ▶ **Sesalnik uporabljajte samo, če ste prejeli zadostne informacije o njegovi uporabi.** Skrbno uvajanje v delo zmanjša možnosti za napačno uporabo in poškodbe.

**⚠ OPOZORILO** Sesalnik je primeren samo za sesanje suhih snovi. Vdor tekočin v orodje povečuje tveganje električnega udara.

- ▶ **POZOR! Sesalnik je dovoljeno uporabljati in shranjevati samo v zaprtih prostorih.** Vdor dežja ali vlage v zgornji del sesalnika poveča nevarnost električnega udara.
- ▶ **Poskrbite za dobro zračenje delovnega mesta.**
- ▶ **Sesalnik smejo popravljati samo usposobljeni strokovnjaki, ki pri svojem delu uporabljajo originalne nadomestne dele.** Tako bo ohranjena varnost sesalnika.
- ▶ **Pred zagonom preverite, ali je sesalna cev v brezhibnem stanju. Pri tem naj sesalna cev ostane nameščena na sesalniku, saj bi se lahko v nasprotnem primeru iz njega usul prah.** Posledično bi lahko ta prah vdihnili.
- ▶ **Sesalnika ne čistite tako, da vanj neposredno usmerite curek vode.** Vdor vode v zgornji del sesalnika poveča nevarnost električnega udara.
- ▶ **Če je akumulatorska baterija poškodovana ali če jo nepravilno uporabljate, lahko iz nje uhajajo pare.** Poskrbite za dovod svežega zraka in se v primeru težav obrnite na zdravnika. Pare lahko povzročijo draženje dihalnih poti.
- ▶ **V primeru napačne uporabe lahko iz akumulatorske baterije izteče tekočina. Izogibajte se stiku z njo. Pri naključnem stiku prizadeto mesto sperite z vodo. Če pride tekočina v oko, poleg tega poiščite tudi zdravniško pomoč.** Iztekajoča akumulatorska tekočina lahko povzroči draženje kože ali opekline.
- ▶ **Koničasti predmeti, kot so na primer žebli ali izvijači, in zunanji vplivi lahko poškodujejo akumulatorsko baterijo.** Pojavi se lahko kratek stik, zaradi katerega lahko akumulatorska baterija zgori, se osmodi, pregreje ali eksplodira.
- ▶ **Akumulatorska baterija, ki je ne uporabljate, ne sme priti v stik s pisarniškimi sponkami, kovanci, ključi, žebli, vijaki in drugimi manjšimi kovinskimi predmeti, ki bi lahko povzročili premostitev kontaktov.** Kratek stik med akumulatorskimi kontakti lahko povzroči opekline ali požar.

- ▶ **Akumulatorske baterije ne odpirajte.** Nevarnost kratkega stika.



**Akumulatorsko baterijo zaščitite pred vročino, npr. tudi pred neposredno sončno svetlobo, ognjem, vodo in vlago.** Obstaja nevarnost eksplozije.

- ▶ **Akumulatorsko baterijo uporabljajte samo z izdelki proizvajalca.** Le tako je akumulatorska baterija zaščitena pred nevarno preobremenitvijo.
- ▶ **Ne sesajte vročega ali gorečega prahu in ne sesajte v prostorih, kjer obstaja nevarnost eksplozije.** Prah se lahko vname ali eksplodira.

## Opis izdelka in delovanja

### Predvidena uporaba

Sesalnik je namenjen vsesavanju oziroma odsesavanju suhih snovi, ki niso nevarne za zdravje.

Sesalnik je primeren samo za gospodinjstva opravila in notranjo uporabo.

### Komponente na sliki

Oštevilčenje komponent na sliki se nanaša na predstavitev sesalnika na straneh z grafičnimi prikazi.

- (1) Deblokirna tipka za zbiralnik prahu
- (2) Tipka za vklop/izklop
- (3) Prikaz stanja napoljenosti akumulatorske baterije
- (4) Akumulatorska baterija <sup>A)</sup>
- (5) Ohišje motorja
- (6) Zbiralnik za prah
- (7) Podaljševalna cev
- (8) Šoba za fuge
- (9) Ščetka
- (10) Držalo šobe za fuge/ščetke
- (11) Šoba za tla
- (12) Tipka za sprostitve akumulatorske baterije <sup>A)</sup>
- (13) upogljiva podaljševalna cev <sup>A)</sup>
- (14) Filter za grobo umazanijo
- (15) Ogrodje ohišja na filtru za grobo umazanijo
- (16) Sistem filtra za fin prah

A) **Prikazan ali opisan pribor ni del standardnega obsega dobave.** Celoten pribor je del našega programa pribora.

### Tehnični podatki

Akumulatorski sesalnik za suhe snovi	UniversalVac 18	
Kataloška številka		<b>3 603 CB9 1..</b>
Prostornina zbiralnika (bruto)	l	0,5
Maks. podtlak (turbina)	kPa	8,8
Maks. pretok (turbina)	m <sup>3</sup> /min	1,7

Akumulatorski sesalnik za suhe snovi	UniversalVac 18	
Teža po EPTA-Procedure 01:2014	kg	1,3
Dopustna temperatura okolice		
– med polnjenjem	°C	0...+45
– med delovanjem <sup>A)</sup> in med skladiščenjem	°C	-20...+50
Priporočene akumulatorske baterije	PBA 18V...V- PBA 18V...W-	
Priporočeni polnilniki	AL 22.. CV AL 18.. CV	

A) Omejena zmogljivost pri temperaturah pod 0 °C  
Tehnični podatki temeljijo na izračunih z akumulatorskimi baterijami, ki so v obsegu dobave.

## Namestitev

### Polnjenje akumulatorske baterije

- ▶ **Uporabljajte samo polnilnike, ki so navedeni na strani s priborom.** Samo ti polnilniki so usklajeni z litij-ionsko akumulatorsko baterijo v vašem sesalniku.

**Opozorilo:** akumulatorska baterija je ob dobavi delno napolnjena. Da zagotovite polno moč akumulatorske baterije, jo pred prvo uporabo popolnoma napolnite v polnilniku.

Litij-ionsko akumulatorsko baterijo lahko kadar koli napolnite, ne da bi s tem skrajšali njeno življenjsko dobo. Prekinitev polnjenja ne poškoduje akumulatorske baterije.

Litij-ionska akumulatorska baterija je s sistemom za zaščito celic Electronic Cell Protection (ECP) zaščiten pred prekomernim praznjenjem. Ko se akumulatorska baterija izprazni, zaščitno vezje izklopi akumulatorski sesalnik.

Za polnjenje morate akumulatorsko baterijo vzeti iz sesalnika.

- ▶ **Po samodejnem izklopu sesalnika prenehajte pritisniti na tipko za vklop/izklop.** S tem lahko poškodujete akumulatorsko baterijo.

Akumulatorska baterija je opremljena z nadzorom temperature NTC, ki polnjenje dovoljuje le v temperaturnem območju med 0 in 45 °C. S tem je zagotovljena dolga življenjska doba akumulatorske baterije.

Bistveno krajši čas delovanja po polnjenju pomeni, da je akumulatorska baterija izrabljena in da jo je treba zamenjati. Upoštevajte navodila za odstranjevanje.

### Prikaz stanja napoljenosti akumulatorske baterije

Na prikazovalniku napoljenosti akumulatorske baterije (3) se pri v celoti pritisnjeni tipki za vklop/izklop (2) za nekaj sekund prikaže stanje napoljenosti akumulatorske baterije, ki je sestavljeno iz treh zelenih LED-diod.

LED-dioda	Kapaciteta
3 zelene LED-diode trajno svetijo.	≥ 66 %
2 zeleni LED-diodi trajno svetita.	33–66 %

LED-dioda	Kapaciteta
1 zelena LED-dioda trajno sveti.	11–33 %
1 zelena LED-dioda počasi utripa.	≤ 10 %

### Namestitev in odstranitev akumulatorske baterije

- ▶ **Akumulatorske baterije ne vstavljajte na silo.** Akumulatorska baterija je zasnovana tako, da jo je mogoče v sesalnik vstaviti samo v pravilnem položaju.
- Napolnjeno akumulatorsko baterijo (4) potisnite v sesalnik, da se občutno in zanesljivo zaskoči.
- Če želite akumulatorsko baterijo (4) odstraniti, pritisnite sprostitveno tipko (12) na akumulatorski bateriji in jo izvlecite iz sesalnika, tako kot je prikazano na sliki (glejte sliko A). **Pri tem ne smete uporabiti sile.**

### Namestitev sesalnega pribora (glejte sliko B)

- ▶ **Pred vzdrževanjem, čiščenjem, spreminjanjem nastavitvev, menjavo pribora ali shranjevanjem sesalnika odstranite akumulatorsko baterijo.** S tem previdnostnim ukrepom boste preprečili nenamerni zagon sesalnika.

Pribor za sesanje lahko priklopite neposredno na zbiralnik za prah (6).

Možne kombinacije različnih delov pribora za sesanje so prikazane na sliki.

- Vtaknite pribor za sesanje trdno v priključek na zbiralniku za prah (6) ter enega v drugega.

## Delovanje

- ▶ **Pred vzdrževanjem, čiščenjem, spreminjanjem nastavitvev, menjavo pribora ali shranjevanjem sesalnika odstranite akumulatorsko baterijo.** S tem previdnostnim ukrepom boste preprečili nenamerni zagon sesalnika.

### Uporaba

- ▶ **Pred sesanjem se prepričajte, da je filtrirna enota ustrezno nameščena.**
- ▶ **Uporabljajte le nepoškodovane filtre (brez raztrganin, luknjic itd.). Poškodovan filter nemudoma zamenjajte.**

### Vklop/izklop

- Za **vklop** sesalnika pritisnite tipko za vklop in izklop (2).
- Za **izklop** sesalnika ponovno pritisnite tipko za vklop/izklop (2).

## Vzdrževanje in servisiranje

### Vzdrževanje in čiščenje

- ▶ **Pred vzdrževanjem, čiščenjem, spreminjanjem nastavitvev, menjavo pribora ali shranjevanjem sesalnika odstranite akumulatorsko baterijo.** S tem

previdnostnim ukrepom boste preprečili nenameren zagon sesalnika.

► **Za dobro in varno delo naj bodo sesalnik in prezačevalne reže vedno čisti.**

- Ohišje sesalnika občasno očistite z vlažno krpo.
- Umazane polnilne kontakte očistite s suho krpo.

**Čiščenje zbiralnika za prah (glejte slike C1–C2)**

Zbiralnik za prah **(6)** očistite po vsaki uporabi, da ohranite optimalno zmogljivost sesalnika.

- Sesalnik pridržite tako, da bo obrnjen nekoliko navzdol, saj se lahko v nasprotnem primeru ob odprtju iz zbiralnika za prah usuje prah.
- Pritisnite na sprostitveno tipko **(1)** in snemite zbiralnik za prah **(6)** z ohišja motorja **(5)**.
- Vsebinsko zbiralnika za prah **(6)** iztesrite v primeren koš za smeti.
- Po potrebi očistite filter (glejte „Čiščenje filtra (glejte slike D1 – D4)“, Stran 92).
- Nato vstavite zbiralnik za prah v spodnji del ohišja motorja in narhlo pritisnite nanjo, tako da se bo slišno zaskočila.

**Čiščenje filtra (glejte slike D1 – D4)**

Filtera za fin prah **(16)** ne smete čistiti z vodo.

- Sesalnik pridržite tako, da bo obrnjen nekoliko navzdol, saj se lahko v nasprotnem primeru ob odprtju iz zbiralnika usuje prah.
- Pritisnite na sprostitveno tipko **(1)** in snemite zbiralnik za prah **(6)** z ohišja motorja **(5)**.
- Skrtačite filter za grobo umazanijo **(14)**.
- Snemite filtrirno enoto (filter za grobo umazanijo **(14)** in filter za fin prah **(16)**) z ogrodja ohišja **(15)** z ohišja motorja.
- Izvlecite filter za fin prah **(16)** iz filtra za grobo umazanijo **(14)**.
- Pritisnite filter za fin prah **(16)** na vzdolžnih straneh nekoliko skupaj in ga z udarci previdno izpraznite nad primernim zbiralnikom za odpadke. Po potrebi skrtačite lamele filtra za fin prah z mehko krtačo.
- Montaža poteka v nasprotnem vrstnem redu.

**Motnje**

Pri nezadostni moči sesanja preverite naslednje:

- Ali je zbiralnik za prah **(6)** poln?
  - ▷ (glejte „Čiščenje zbiralnika za prah (glejte slike C1–C2)“, Stran 92)
- Ali so filtri **(14)/(16)** zamašeni s prahom?
  - ▷ (glejte „Čiščenje filtra (glejte slike D1 – D4)“, Stran 92)
- Ali zmogljivost akumulatorske baterije **(4)** ne zadostuje?
  - ▷ (glejte „Polnjenje akumulatorske baterije“, Stran 91)

Redno praznjenje zbiralnika za prah in čiščenje filtrov zagotavlja optimalno sesalno moč.

Če kljub temu ne morete vzpostaviti sesalne moči, morate sesalnik odpeljati na servis.

**Servisna služba in svetovanje uporabnikom**

Servisna služba vam odgovori na vprašanja glede popravila in vzdrževanja izdelka ter nadomestnih delov. Tehnične skice in informacije glede nadomestnih delov najdete na:

**www.bosch-pt.com**

Boscheva skupina za svetovanje uporabnikom vam bo z veseljem odgovorila na vprašanja o naših izdelkih in pripadajočem priboru.

Ob vseh vprašanjih in naročilih rezervnih delov obvezno navedite 10-mestno številko na tipski ploščici izdelka.

**Slovensko**

Robert Bosch d.o.o.  
Verovškova 55a  
1000 Ljubljana  
Tel.: +00 803931  
Fax: +00 803931  
Mail : servis.pt@si.bosch.com  
www.bosch.si

**Transport**

Za priložene litij-ionske akumulatorske baterije veljajo zahteve zakona o nevarnih snoveh. Uporabnik lahko akumulatorske baterije brez omejitev prevaža po cesti.

Pri pošiljkah, ki jih opravijo tretje osebe (npr. zračni transport ali špedicija), je treba upoštevati posebne zahteve glede embalaže in oznak. Pri pripravi odpreme mora obvezno sodelovati strokovnjak za nevarne snovi.

Akumulatorske baterije pošiljajte samo, če je njihovo ohišje nepoškodovano. Prelepite odprte kontakte in akumulatorsko baterijo zapakirajte tako, da se v embalaži ne premika. Upoštevajte tudi morebitne druge nacionalne predpise.

**Odlaganje**



Sesalnik, akumulatorske baterije, pribor in embalažo morate oddati v okolju prijazno recikliranje.



Sesalnika in akumulatorskih/navadnih baterij ne smete odvreči med gospodinjske odpadke!

**Samo za države EU:**

Odslužene sesalnike (v skladu z Direktivo 2012/19/EU) in okvarjene ali izrabljene akumulatorske/navadne baterije (v skladu z Direktivo 2006/66/ES) je treba zbirati ločeno in jih okolju prijazno reciklirati.

**Akumulatorji/baterije:**

**Litijevi ioni:**

Upoštevajte navodila v poglavju „Transport“ (glejte „Transport“, Stran 92).

## Hrvatski

### Sigurnosne napomene za usisavače



Treba pročitati sve sigurnosne napomene i upute. Propusti do kojih može doći uslijed nepridržavanja sigurnosnih napomena i uputa mogu uzrokovati električni udar, požar i/ili

teške ozljede.

Sačuvajte sve sigurnosne napomene i upute za buduću primjenu.

- ▶ **Ovaj usisavač ne smiju koristiti djeca i osobe s ograničenim fizičkim, osjetilnim i mentalnim sposobnostima ili nedostatnim iskustvom i znanjem.** U suprotnom postoji opasnost od pogrešnog rukovanja i ozljeda.

- ▶ **Djeca moraju biti pod nadzorom.**

Na taj način ćete osigurati da se djeca ne igraju s usisavačem.

- ▶ **UPOZORENJE** Ne usisavajte materijale koji mogu ugroziti zdravlje, npr. prašinu

bukovine ili hrastovine, prašinu od kamenja, azbest. Ovi materijali mogu prouzročiti nastanak raka. Informirajte se o važećim propisima/zakonima u vašoj zemlji u pogledu rukovanja prašinama koje mogu ugroziti zdravlje.

- ▶ **Usisavač koristite samo ako ste dobili dovoljno informacija o uporabi.** Brižljivim upućivanjem može se smanjiti opasnost od pogrešnog rukovanja i ozljeda.

- ▶ **UPOZORENJE** Usisavač je prikladan samo za usisavanje suhih materijala.

Prodiranje tekućina povećava opasnost od električnog udara.

- ▶ **PAŽNJA!** Usisivač smijete koristiti i čuvati samo u zatvorenim prostorijama. Prodiranje kiše ili vlage u gornji dio usisavača povećava opasnost od električnog udara.
- ▶ **Pobrnite se za dobro prozračivanje radnoga mjesta.**
- ▶ **Popravak usisavača prepustite samo kvalificiranom stručnom osoblju s originalnim rezervnim dijelovima.** Time će se osigurati da ostane zadržana sigurnost usisavača.
- ▶ **Prije uporabe provjerite besprijekorno stanje usisnog crijeva. Pritom ostavite montirano usisno crijevo na usisavaču kako prašina ne bi nehotično izlazila.** Inače biste mogli udisati prašinu.

- ▶ **Usisavač ne čistite izravno usmjerenim mlazom vode.** Prodiranje vode u gornji dio usisavača povećava opasnost od električnog udara.
- ▶ **U slučaju oštećenja i nestručne uporabe aku-baterije mogu se pojaviti pare.** Dovedite svježi zrak i u slučaju poteškoća zatražite pomoć liječnika. Pare mogu nadražiti dišne puteve.
- ▶ **Kod pogrešne primjene iz aku-baterije može isticati tekućina. Izbjegavajte kontakt s ovom tekućinom. Kod slučajnog kontakta ugroženo mjesto treba isprati vodom. Ako bi ova tekućina dospjela u oči, zatražite pomoć liječnika.** Istekla tekućina iz aku-baterije može dovesti do nadražaja kože ili opeklina.
- ▶ **Oštrim predmetima kao što su npr. čavli, odvijači ili djelovanjem vanjske sile aku-baterija se može oštetiti.** Može doći do unutrašnjeg kratkog spoja i aku-baterija može izgorjeti, razviti dim, eksplodirati ili se pregrijati.
- ▶ **Nekorištene aku-baterije držite dalje od uredskih spajalica, kovanica, ključeva, čavala, vijaka ili drugih sitnih metalnih predmeta koji bi mogli uzrokovati premošćenje kontakata.** Kratki spoj između kontakata aku-baterije može imati za posljedicu opeklina ili požar.
- ▶ **Ne otvarajte aku-bateriju.** Postoji opasnost od kratkog spoja.



Zaštitite aku-bateriju od vrućine, npr. također od stalnog sunčevog zračenja, vatre, vode i vlage. Inače postoji opasnost od eksplozije.



- ▶ **Aku-bateriju koristite samo u proizvodima proizvođača.** Samo na ovaj način je aku-baterija zaštićena od opasnog preopterećenja.
- ▶ **Ne usisavajte vruće ili gorive prašine u prostorijama u kojima postoji opasnost od eksplozije.** Prašine bi se mogle zapaliti ili eksplodirati.

### Opis proizvoda i radova

#### Namjenska uporaba

Usisavač je namijenjen za usisavanje po zdravlje bezopasnih i suhih materijala.

Usisavač je namijenjen isključivo za upotrebu u kućanstvima i za kućnu uporabu.

#### Prikazani dijelovi uređaja

Numeriranje prikazanih dijelova odnosi se na prikaz usisavača na stranicama sa slikama.

- (1) Tipka za deblokadu spremnika za prašinu
- (2) Tipka za uključivanje/isključivanje
- (3) Pokazivač stanja napunjenosti aku-baterije
- (4) Aku-baterija <sup>A)</sup>
- (5) Kućište motora
- (6) Spremnik za prašinu
- (7) Produžna cijev
- (8) Sapnica za fuge

- (9) Četka
- (10) Držać sapnice za fuge/četke
- (11) Sapnica za podove
- (12) Tipka za deblokadu aku-baterije<sup>A)</sup>
- (13) Fleksibilna produžna cijev<sup>A)</sup>
- (14) Filtar za krupnu nečistoću
- (15) Lamela kućišta na filtru za krupnu nečistoću
- (16) Filtar za finu prašinu

A) **Prikazan ili opisan pribor ne pripada standardnom opsegu isporuke. Potpuni pribor možete naći u našem programu pribora.**

### Tehnički podaci

Akumulatorski usisavač za suho usisavanje		UniversalVac 18
Kataloški broj		<b>3 603 CB9 1..</b>
Zapremnina spremnika (bruto)	l	0,5
Maks. podtlak (turbina)	kPa	8,8
Maks. količina protoka (turbina)	m <sup>3</sup> /min	1,7
Težina prema EPTA-Procedure 01:2014	kg	1,3
Dopuštena temperatura okoline		
– tijekom punjenja	°C	0...+45
– kod rada <sup>A)</sup> i kod skladištenja	°C	-20...+50
Preporučene aku-baterije		PBA 18V...V- PBA 18V...W-
Preporučeni punjači		AL 22.. CV AL 18.. CV

A) ograničeni učinak kod temperatura <0 °C  
Tehnički podaci su određeni s aku-baterijom iz opsega isporuke.

## Montaža

### Punjenje aku-baterije

- ▶ **Koristite samo punjače navedene na stranici s priborom.** Samo su ovi punjači prilagođeni litij-ionskoj aku-bateriji koja se koristi u vašem usisavaču.

**Napomena:** Aku-baterija se isporučuje djelomično napunjena. Kako bi se zajamčio puni učinak aku-baterije, prije prve uporabe aku-bateriju napunite do kraja u punjaču. Litij-ionska aku-baterija može se u svakom trenutku puniti bez skraćivanja njenog vijeka trajanja. Prekid u procesu punjenja neće oštetiti aku-bateriju.

Litij-ionska aku-baterija je Electronic Cell Protection (ECP) zaštitom zaštićena od dubinskog pražnjenja. Kod ispražnjene aku-baterije akumulatorski usisavač se isključuje uz pomoć zaštitne sklopke.

Aku-bateriju valja izvaditi iz usisavača kako bi se napunila.

- ▶ **Nakon automatskog isključivanja usisavača više ne pritišćite tipku za uključivanje/isključivanje.** Aku-baterija bi se mogla oštetiti.

Aku-baterija je opremljena s NTC nadzorom temperature koji dopušta punjenje samo u rasponu temperature između 0 °C i 45 °C. Na taj će se način postići dugi vijek trajanja aku-baterije.

Bitno skraćanje vremena rada nakon punjenja pokazuje da je aku-baterija istrošena i da je treba zamijeniti.

Pridržavajte se uputa za zbrinjavanje u otpad.

### Pokazivač stanja napunjenosti aku-baterije

Pokazivač stanja napunjenosti baterije (3) pokazuje kod potpuno pritisnute tipke za uključivanje/isključivanje (2) na nekoliko sekundi stanje napunjenosti aku-baterije i sastoji se od 3 zelene LED diode.

LED	Kapacitet
Stalno svijetli 3 x zelena	≥ 66 %
Stalno svijetli 2 x zelena	33 – 66 %
Stalno svijetli 1 x zelena	11 – 33 %
Sporo treperi 1 x zelena	≤ 10 %

### Stavljanje i vađenje aku-baterije

- ▶ **Prilikom stavljanja aku-baterije ne primjenjujte silu.** Aku-baterija je tako konstruirana da se u usisavač može staviti samo u ispravnom položaju.
  - Umetnite napunjenu aku-bateriju (4) u usisavač sve dok se osjetno ne uglavi i nije sigurno blokirana.
  - Za vađenje aku-baterije (4) pritisnite tipku za deblokadu (12) na aku-baterije i izvucite je usisavača kao što je prikazano na slici (vidjeti sliku A). **Pritom ne primjenjujte silu.**

### Montaža usisnog pribora (vidjeti sliku B)

- ▶ **Izvadite aku-bateriju prije održavanja ili čišćenja usisavača, namještanja uređaja, zamjene pribora ili odlaganja usisavača.** Ove mjere opreza sprječavaju nehотиčno pokretanje usisavača.

Usisni pribor može se direktno utaknuti zajedno sa spremnikom za prašinu (6).

Za mogućnosti kombiniranja različitih dijelova usisnog pribora pogledajte sliku.

- Čvrsto utaknite dijelove usisnog pribora u priključak na spremniku za prašinu (6) i jedne u druge.

## Rad

- ▶ **Izvadite aku-bateriju prije održavanja ili čišćenja usisavača, namještanja uređaja, zamjene pribora ili odlaganja usisavača.** Ove mjere opreza sprječavaju nehottično pokretanje usisavača.

### Puštanje u rad

- ▶ **Prije usisavanja provjerite je li filtarska jedinica čvrsto montirana.**

- ▶ **Koristite samo neoštećeni filtar (bez napuklina, bez rupica itd.). Odmah zamijenite oštećeni filtar.**

#### Uključivanje/isključivanje

- Za **uključivanje** usisavača pritisnite tipku za uključivanje/isključivanje (2).
- Za **isključivanje** usisavača ponovno pritisnite tipku za uključivanje/isključivanje (2).

## Održavanje i servisiranje

### Održavanje i čišćenje

- ▶ **Izvadite aku-bateriju prije održavanja ili čišćenja usisavača, namještanja uređaja, zamjene pribora ili odlaganja usisavača.** Ove mjere opreza sprječavaju nehotično pokretanje usisavača.
- ▶ **Usisavač i otvore za hlađenje održavajte čistima kako bi se moglo dobro i sigurno raditi.**
- Povremeno očistite kućište usisavača vlažnom krpom.
- Zaprljane kontakte za punjenje očistite suhom krpom.

#### Čišćenje spremnika za prašinu (vidjeti slike C1 – C2)

Spremnik za prašinu (6) očistite nakon svake uporabe kako biste postigli optimalan učinak usisavanja.

- Usisavač nagnite lagano prema dolje kako se prašina ne bi mogla istresti iz spremnika za prašinu pri otvaranju usisavača.
- Pritisnite tipku za deblokadu (1) i skinite spremnik za prašinu (6) s kućišta motora (5).
- Istresite spremnik za prašinu (6) iznad prikladne kante za smeće.
- Ako je potrebno, očistite filtar (vidi „Čišćenje filtra (vidjeti slike D1 – D4)“, Stranica 95).
- Zatim spremnik za prašinu objesite dolje u kućište motora te ga lagano pritisnite da se uglati.

#### Čišćenje filtra (vidjeti slike D1 – D4)

Filtar za finu prašinu (16) ne smije se prati.

- Usisavač nagnite lagano prema dolje kako se prašina ne bi mogla istresti iz spremnika za prašinu pri otvaranju usisavača.
- Pritisnite tipku za deblokadu (1) i skinite spremnik za prašinu (6) s kućišta motora (5).
- Iščekajte filtar za krupnu nečistoću (14).
- Skinite filtarsku jedinicu (filtar za krupnu nečistoću (14) i filtar za finu prašinu (16)) na lameli kućišta (15) s kućišta motora.
- Izvucite filtar za finu prašinu (16) iz filtra za krupnu nečistoću (14).
- Lagano zajedno pritisnite uzdužne strane filtra za finu prašinu (16) i oprezno ga protresite iznad prikladne kante za smeće. Po potrebi iščekajte lamele filtra za finu prašinu mekom četkom.
- Sastavljanje se provodi obrnutim redoslijedom.

### Smetnje

Kod nedovoljnog učinka usisavanja provjerite sljedeće:

- Je li spremnik za prašinu (6) pun?
  - ▷ (vidi „Čišćenje spremnika za prašinu (vidjeti slike C1 – C2)“, Stranica 95)
- Jesu li filtri (14)/(16) puni prašine?
  - ▷ (vidi „Čišćenje filtra (vidjeti slike D1 – D4)“, Stranica 95)
- Je li stanje napunjenosti aku-baterije (4) premalo?
  - ▷ (vidi „Punjenje aku-baterije“, Stranica 94)

Redovito pražnjenje spremnika za prašinu i čišćenje filtera jamči optimalnu usisnu snagu.

Ako se i nakon toga ne može postići učinak usisavanja, usisavač treba odnijeti na popravak u ovlaštenu servis.

### Servisna služba i savjeti o uporabi

Naša servisna služba će odgovoriti na vaša pitanja o popravku i održavanju vašeg proizvoda, kao i o rezervnim dijelovima. Crteže u rastavljenom obliku i informacije o rezervnim dijelovima možete naći i na našoj adresi:

**www.bosch-pt.com**

Tim Bosch savjetnika o uporabi rado će odgovoriti na vaša pitanja o našim proizvodima i njihovom priboru.

U slučaju upita ili naručivanja rezervnih dijelova, molimo vas obavezno navedite 10-znamenasti kataloški broj s tipske pločice proizvoda.

#### Hrvatski

Robert Bosch d.o.o PT/SHR-BSC  
Kneza Branimira 22  
10040 Zagreb  
Tel.: +385 12 958 051  
Fax: +385 12 958 050  
E-Mail: RBKN-bsc@hr.bosch.com  
www.bosch.hr

#### Bosnia

Elektro-Servis VI. Mehmed Nalić  
Dzemala Bijedića bb  
71000 Sarajevo  
Tel./Fax: +387 33454089  
E-Mail: bosch@bih.net.ba

### Transport

Litij-ionske aku-baterije podliježu zakonu o transportu opasnih tvari. Korisnik bez ikakvih preduvjeta može transportirati aku-baterije cestovnim transportom.

Ako transport obavlja treća strana (npr. transport zrakoplovom ili špedicijom), treba se pridržavati posebnih zahtjeva za ambalažu i označavanje. Kod pripreme ovakvih pošiljki za transport prethodno se treba savjetovati sa stručnjakom za transport opasnih tvari.

Aku-bateriju šaljite nekim transportnim sredstvom samo ako je njezino kućište neoštećeno. Obljepite otvorene kontakte i zapakirajte aku-bateriju tako da se ne može pomicati u ambalaži. Pridržavajte se i eventualnih dodatnih nacionalnih propisa.

## Zbrinjanje



Električne alate, aku-baterije, pribor i ambalažu treba dovesti na ekološki prihvatljivo recikliranje.



Usisavač i aku-baterije/baterije ne bacajte u kućni otpad!

### Samo za zemlje EU:

Sukladno europskoj Direktivi 2012/19/EU usisavači koji više nisu uporabivi i sukladno europskoj Direktivi 2006/66/EZ neispravne ili istrošene aku-baterije moraju se odvojeno sakupljati i dovesti na ekološki prihvatljivo recikliranje.

### Aku-baterije/baterije:

#### Litij-ionske:

Pridržavajte se uputa u poglavlju Transport (vidi „Transport“, Stranica 95).

## Eesti

### Ohutusnõuded tolmuimejate kasutamisel



Luuge läbi kõik ohutusnõuded ja juhised. Ohutusnõuete ja juhiste eiramine võib kaasa tuua elektrilöögi, tulekahju ja/või raskeid vigastusi.

Hoidke kõik ohutusnõuded ja juhised edasiseks kasutamiseks hoolikalt alles.

- ▶ **Tolmuimejat ei ole lubatud kasutada lastel ja isikutel, kelle füüsilised, vaimsed või tunnetuslikud võimed on piiratud või kellel puuduvad seadme kasutamiseks vajalikud teadmised ja kogemused.** Vastasel korral tekib vales käsitsemisest põhjustatud kehavigastuste ja varalise kahju oht.
- ▶ **Ärge jätke lapsi järelevalveta.** Sellega tagate, et lapsed ei hakka tolmuimejaga mängima.

### ⚠ HOIATUS

Ärge puhuge tervisekahjulikke aineid, nt põõgi- või tammetolmu, kivitolmu, asbesti. Nimetatud ained on kantserogeense

toimega. Tutvuge tervisekahjuliku tolmu käitlemist reguleerivate eeskirjade/õigusaktidega.

- ▶ **Kasutage tolmuimejat vaid siis, kui olete saanud selle kasutamise kohta piisavalt teavet.** Põhjalik juhendamine hoiab ära vale käsitsemise ja sellest põhjustatud vigastused.

### ⚠ HOIATUS

Tolmuimeja sobib üksnes tahkete ainete imemiseks. Vedelike

sissetungimine suurendab elektrilöögi ohtu.

- ▶ **TÄHELEPANU! Tolmuimejat tohib kasutada ja hoida ainult siseruumides.** Vee või niiskuse sissetungimine tolmuimeja ülaossa suurendab elektrilöögi ohtu.
- ▶ **Tagage töökoahas hea ventilatsioon.**
- ▶ **Laske tolmuimejat parandada ainult kvalifitseeritud tehnikutel, kes kasutavad originaalvaruosi.** Sellega on tagatud seadme tööohutus.
- ▶ **Enne tööerakendamist veenduge, et imivooliku seisund on veatu. Seejuures jätke imivoolik tolmuimeja külge, et tolmu kogemata välja ei tuleks.** Vastasel korral võite tolmu sisse hingata.
- ▶ **Ärge puhastage tolmuimejat vahetult tolmuimejale suunatud veejoaga.** Vee sissetungimine tolmuimeja ülaossa suurendab elektrilöögi ohtu.
- ▶ **Aku vigastamise ja ebaõige käsitsemise korral võib akut eralduda aure.** Ohutage ruumi, halva enesetunde korral pöörduge arsti poole. Aurud võivad ärritada hingamisteid.
- ▶ **Väärkasutuse korral võib akuvedelik välja voolata. Vältige sellega kokkupuudet. Juhusliku kokkupuute korral loputage kahjustatud kohta veega. Kui vedelik satub silma, pöörduge lisaks arsti poole.** Väljavoolav akuvedelik võib põhjustada nahaärritusi või põletusi.
- ▶ **Teravad esemed, näiteks naelad või kruvikeerajad, samuti löögid, põrutused jmt võivad akut kahjustada.** Akukontaktide vahel võib tekkida lühis ja aku võib süttida, suitsema hakata, plahvatada või üle kuumeneda.
- ▶ **Kasutusvälisel ajal hoidke akud eemal kirjaklambritest, müntidest, võtmetest, naeltest, kruvidest või teistest väikestest metallesemetest, mis võivad kontaktid omavahel ühendada.** Akukontaktide vahel tekkiva lühise tagajärjeks võivad olla põletused või tulekahju.
- ▶ **Ärge avage akut.** Esineb lühise oht.



Kaitske akut kuumuse, sealhulgas pideva päikesekiirguse eest, samuti vee, tule ja niiskuse eest. Esineb plahvatusoht.



- ▶ **Kasutage akut ainult valmistaja toodetes.** Ainult sellisel juhul on aku kaitstud ohtliku ülekoormuse eest.
- ▶ **Ärge kasutage tolmuimejat kuuma või tuleohtliku tolmu imemiseks ning ärge töötage tolmuimejaga plahvatusohtlikes ruumides.** Tolm võib süttida või plahvatada.



## Toote kirjeldus ja kasutusjuhend

### Nõuetekohane kasutamine

Tolmuimeja on ette nähtud tervisele ohutute kuivade ainete imemiseks.

Tolmuimeja on ette nähtud üksnes majapidamis- ja kodukasutuseks.

### Kujutatud komponendid

Kujutatud komponentide numeratsiooni aluseks on jooniselehekülgedel toodud tolmuimeja kujutis.

- (1) Tolmumahuti lukustuse vabastamisnupp
- (2) Sisse-väljalülitusnupp
- (3) Aku laetuse taseme näidik
- (4) Aku <sup>A)</sup>
- (5) Mootori korpus
- (6) Tolmumahuti
- (7) Pikendustoru
- (8) Piluotsak
- (9) Hari
- (10) Piluotsaku/harja hoidja
- (11) Põrandaotsak
- (12) Aku lukustuse vabastamisnupp <sup>A)</sup>
- (13) Painduv pikendustoru <sup>A)</sup>
- (14) Jämeda prahi filter
- (15) Korpusenaga jämeda prahi filtril
- (16) Peentolmufilter

A) **Tarnekomplekt ei sisalda kõiki kasutusjuhendis olevatel joonistel kujutatud või kasutusjuhendis nimetatud lisatarvikuid. Lisatarvikute täieliku loetelu leiate meie lisatarvikute kataloogist.**

### Tehnilised andmed

Akutolmuimeja	UniversalVac 18	
Tootenumber	3 603 CB9 1..	
Mahuti maht (bruto)	l	0,5
Maks. alarõhk (turbiin)	kPa	8,8
Maks. vooluhulk (turbiin)	m <sup>3</sup> /min	1,7
Kaal EPTA- Procedure 01:2014 järgi	kg	1,3
ümbritseva keskkonna lubatud temperatuur		
- laadimisel	°C	0...+45
- töötamisel <sup>A)</sup> ja hoiustamisel	°C	-20...+50
soovitavad akud	PBA 18V...V- PBA 18V...W-	
soovitavad laadimisseadmed	AL 22.. CV AL 18.. CV	

A) piiratud võimsus temperatuuril <0 °C  
Tehnilised andmed on määratud tarnekomplekti kuuluvat akut kasutades.

## Paigaldamine

### Aku laadimine

- ▶ **Kasutage ainult lisavarustuse lehel nimetatud laadimisseadmeid.** Vaid need laadimisseadmed on ette nähtud tolmuimejas kasutatud liitiumioon-aku laadimiseks.

**Märkus:** Aku on tarnimisel osaliselt laetud. Et tagada aku täit mahtuvust, laadige aku enne esmakordset kasutamist akulaadimisseadmes täiesti täis.

Liitiumioon-akut võib laadida igal ajal, ilma et see lühendaks aku kasutusiga. Laadimise katkestamine ei kahjusta akut.

Liitiumioon-akut kaitses süvähajenemise eest akuelementide elektrooniline kaitse Electronic Cell Protection (ECP). Kui aku on tühi, seiskab kaitselüliti elektrilise tööriista.

Laadimiseks tuleb aku tolmuimejast eemaldada.

- ▶ **Pärast tolmuimeja automaatset väljalülitumist ärge vajutage enam sisse-välja-nuppu.** Aku võib kahjustuda.

Aku on varustatud NTC-temperatuurikontrolliga, mis lubab akut laadida üksnes temperatuuripiirkonnas 0 °C kuni 45 °C. See tagab aku pika kasutusea.

Oluliselt lühenenud kasutusaeg pärast laadimist näitab, et aku on muutunud kasutuskõlbmatuks ja tuleb välja vahetada. Järgige kasutusressursi ammendanud seadmete käitlemise juhiseid.

### Aku laetuse taseme näidik

Kolmest rohelisest LEDist koosnev aku laetuse taseme näidik (3) näitab põhjani vajutatud sisse-välja-nupu (2) korral mõne sekundi kestel aku laetuse taset.

LED	Mahtuvus
Pidev tuli 3 x roheline	≥ 66 %
Pidev tuli 2 x roheline	33 – 66 %
Pidev tuli 1 x roheline	11 – 33 %
Aeglane vilkuv tuli 1 x roheline	≤ 10 %

### Aku paigaldamine ja eemaldamine

- ▶ **Aku paigaldamisel ärge rakendage jõudu.** Aku on konstrueeritud nii, et seda saab tolmuimejasse sisestada ainult õiges asendis.

– Lükake laetud aku (4) tolmuimejasse nii, et ta tuntuvalt fikseerub ja on kindlalt kinnitatud.

– Aku (4) eemaldamiseks vajutage akul olevat lukustuse vabastamisnuppu (12) ja tõmmake joonisel kujutatud viisil tolmuimejast välja (vt jn A). **Seejuures ärge rakendage jõudu.**

### Imi-lisavarustuse paigaldamine (vt jn B)

- ▶ **Enne tolmuimeja hooldamist ja puhastamist, seadistamist, lisatarvikute vahetamist ja hoivulepanekut eemaldage tolmuimejast aku.** See ettevaatusabinõu hoiab ära tolmuimeja soovimatu käivitumise.

Imi-lisavarustuse (6) saab ühendada otse tolmuahutiga. Erinevate imi-lisavarustuse osade kombineerimisvõimalusi näete jooniselt.

- Ühendage imi-lisavarustuse osad kindlalt tolmuimeja mahuti (6) ühendusotsakuga ja omavahel.

## Töötamine

- ▶ **Enne tolmuimeja hooldamist ja puhastamist, seadistamist, lisatarvikute vahetamist ja hoivulepanekut eemaldage tolmuimejast aku.** See ettevaatusabinõu hoiab ära tolmuimeja soovimatu käivitumise.

### Kasutuselevõtt

- ▶ **Enne tolmuimemist veenduge, et filter on kindlalt paigas.**
- ▶ **Kasutage ainult vigastusteta (pragudeta, aukudeta jms) filtrit. Vigastatud filter asendage kohe uuega.**

### Sisse-/väljalülitamine

- Tolmuimeja **sisselülitamiseks** vajutage sisse-välja-nuppu (2).
- Tolmuimeja **väljalülitamiseks** vajutage uuesti sisse-välja-nuppu (2).

## Hooldus ja korrashoid

### Hooldus ja puhastamine

- ▶ **Enne tolmuimeja hooldamist ja puhastamist, seadistamist, lisatarvikute vahetamist ja hoivulepanekut eemaldage tolmuimejast aku.** See ettevaatusabinõu hoiab ära tolmuimeja soovimatu käivitumise.
- ▶ **Veatu ja ohutu töö tagamiseks hoidke tolmuimeja ja selle ventilatsioonivad puhtad.**
- Puhastage tolmuimeja korpust aeg-ajalt niiske lapiga.
- Määrduvad laadimiskontakte puhastage kuiva lapiga.

### Tolmuahuti puhastamine (vaata jooniseid C1-C2)

Tolmuimeja jõudluse säilitamiseks puhastage tolmuahutit (6) igakordse kasutamise järel.

- Hoidke tolmuimejat veidi allapoole suunatult, et tolmuimeja avamisel ei saaks tolm tolmuahutist välja langeda.
- Vajutage lukustuse vabastamisnuppu (1) ja lahutage tolmuahuti (6) mootori korpusest (5).
- Raputage tolmuahutit (6) sobiva jäätmeanuma kohal.
- Vajadusel puhastage filtrid (vaadake „Filtrite puhastamine (vaata jooniseid D1 – D4)“, Lehekülg 98).
- Ühendage seejärel tolmuahuti altpoolt mootori korpusega ja laske tolmuahutil kerge survega kuuldavalt fikseeruda.

### Filtrite puhastamine (vaata jooniseid D1 – D4)

Peentolmufiltril (16) ei tohi kasutada märgpuhastust.

- Hoidke tolmuimejat veidi allapoole suunatult, et tolmuimeja avamisel ei saaks tolm tolmuahutist välja langeda.
- Vajutage lukustuse vabastamisnuppu (1) ja lahutage tolmuahuti (6) mootori korpusest (5).
- Harjake jämeda prahi filtrit (14).
- Tõmmake filtrisõlm (jämeda prahi filter (14) ja peentolmufilter (16)) korpuse nagast (15) haarates mootori korpusest maha.
- Tõmmake peentolmufilter (16) jämeda prahi filtrist (14) välja.
- Suruge peentolmufilter (16) pikkadelt külgedelt veidi kokku ja klõppige ettevaatlikult sobiva jäätmeanuma kohal tühjaks. Vajadusel puhastage peentolmufiltrit lamelle pehme harjaga.
- Kokkupanek toimub vastupidises järjekorras.

### Tõrked

Kui imemisvõimsus on ebapiisav, kontrollige järgmist:

- Kas tolmuahuti (6) on täis?
  - ▷ (vaadake „Tolmuahuti puhastamine (vaata jooniseid C1-C2)“, Lehekülg 98)
- Kas filtrid (14)/(16) on tolmust ummistunud?
  - ▷ (vaadake „Filtrite puhastamine (vaata jooniseid D1 – D4)“, Lehekülg 98)
- Kas aku (4) laetuse tase on madal?
  - ▷ (vaadake „Aku laadimine“, Lehekülg 97)

Tolmuahuma korrapärane tühjendamine ja filtrit puhastamine tagavad optimaalse imemisvõime.

Kui imemisvõime ei ole ikkagi piisav, tuleb tolmuimeja viia klienditeenindusse.

### Müügijärgne teenindus ja kasutusala nõustamine

Müügijärgse teeninduse töötajad nõustavad kliente tooteremondi ja -hoolduse ning varuosadega seotud küsimustes. Joonised ja info varuosade kohta leiate ka veebisaidilt: [www.bosch-pt.com](http://www.bosch-pt.com)

Boschi nõustajad aitavad Teid meeleldi toodete ja lisatarvikute küsimustes.

Päringute esitamisel ja varuosade tellimisel näidake kindlasti ära seadme andmesildil olev 10-kohaline tootenumber.

### Eesti Vabariik

Mercantile Group AS

Boschi elektriliste käsitööriistade remont ja hooldus

Pärnu mnt. 549

76401 Saue vald, Laagri

Tel.: 6549 568

Faks: 679 1129

### Transport

Komplektis sisalduvate liitium-ioonakude suhtes kohaldatakse ohtlike ainete vedu reguleerivaid nõudeid. Akude puhul on lubatud kasutajapoolne piiranguteta maanteevedu.

Kolmandate isikute teostatava veo korral (nt õhuvedu või ekspedeerimine) tuleb järgida pakendi ja tähistuse osas kehtivaid erinõudeid. Sellisel juhul peab veose ettevalmistamisel alati osalema ohtlike ainete veo ekspert. Aku vedu on lubatud vaid siis, kui aku korpus on vigastusteta. Katke lahtised kontaktid teibiga ja pakkige aku nii, et see pakendis ei liiguks. Järgige ka võimalikke täiendavaid siseriiklikke nõudeid.

### Kasutuskõlmatuks muutunud seadmete kaitlus



Tolmuimeja, akud, lisatarvikud ja pakendid tuleb keskkonnasäästlikul viisil ringlusse võtta.



Ärge käidelda tolmuimejat ja akusid/patareisid koos olmejäätmetega!

### Üksnes EL liikmesriikidele:

Vastavalt Euroopa Liidu direktiivile 2012/19/EL elektri- ja elektroonikaseadmete jäätmete kohta ja vastavalt direktiivile 2006/66/EÜ tuleb defektsed või kasutusressursi ammendanud akud/patareisid eraldi kokku koguda ja keskkonnasäästlikult korduskasutada.

### Akud/patareisid:

#### Li-Ion:

Järgige punktis Transport toodud juhiseid (vaadake „Transport“, Lehekülg 98).

savainošanās briesmas izstrādājuma nepareizas lietošanas dēļ.

- ▶ **Uzraugiet bērnus.** Tas ļaus nodrošināt, lai bērni nerotaļātos ar vakuumsūcēju.



### BRĪDINĀJUMS

Neuzsūciet un neaizpūstiet veselībai kaitīgas vielas, piemēram, skābarža vai ozola

koksnes putekļus, akmens putekļus vai azbestu. Šīs vielas tiek uzskatītas par kancerogēnām. Iepazīstieties ar Jūsu valsti spēkā esošajiem noteikumiem / likumiem, kas attiecas uz kaitīgo putekļu apstrādi.

- ▶ **Lietojiet vakuumsūcēju tikai tad, ja Jūsu rīcībā ir pietiekoši daudz informācijas par tā lietošanu.** Rūpīgi iepazīstoties ar izstrādājumu, samazinās nepareizas apiešanās un savainošanās risks.



### BRĪDINĀJUMS

Vakuumsūcējs ir paredzēts vienīgi sausai vielu uzsūkšanai. Šķidrums iekļūšana elektroinstrumentā

paaugstina elektriskā trieciena saņemšanas risku.

- ▶ **UZMANĪBU! Vakuumsūcēju drīkst lietot un uzglabāt tikai telpās.** Lietum vai mitrumam iekļūstot vakuumsūcēja augšējā daļā, pieaug elektriskā trieciena saņemšanas risks.
- ▶ **Parūpējieties, lai darba telpa tiktu labi vēdināta.**
- ▶ **Nodrošini, lai vakuumsūcēju remontētu kvalificēts speciālists, nomaļai lietojot vienīgi oriģinālās rezerves daļas.** Vienīgi tā ir iespējams panākt vakuumsūcēja ilgstošu un nevainojamu darbību bez atteikumiem.
- ▶ **Pirms vakuumsūcēja iedarbināšanas pirmo reizi pārlicinieties, ka tā uzsūkšanas šļūtene ir nevainojamā stāvoklī.** Pievienojiet uzsūkšanas šļūteni vakuumsūcējam, lai no tā nejauši neizbirtu iesūktie putekļi. Izbirušie putekļi var tikt ieelpoti.
- ▶ **Nelietojiet vakuumsūcēja tīrīšanai tieši uz to virzītu ūdens strūklu.** Ūdenim iekļūstot vakuumsūcēja augšējā daļā, pieaug elektriskā trieciena saņemšanas risks.
- ▶ **Bojājuma vai nepareizas lietošanas rezultātā akumulators var izdalīt kaitīgus izgarojumus.** Šādā gadījumā izvēdiniet telpu un, ja jūtaties slikti, griezieties pie ārsta. Izgarojumi var izraisīt elpošanas ceļu kairinājumu.
- ▶ **Nepareizi lietojot akumulatoru, no tā var izplūst šķidrās elektrolīts. Nepieļaujiet elektrolīta nonākšanu saskarē ar ādu. Ja tas tomēr ir nejausi, izskalojiet elektrolītu ar ūdeni. Ja elektrolīts nonāk acīs, nekavējoties griezieties pēc palīdzības pie ārsta.** No akumulatora izplūdušais elektrolīts var izsautēt ādas iekaisumu vai pat apdegumu.
- ▶ **Iedarbojoties uz akumulatoru ar smailu priekšmetu, piemēram, ar naglu vai skrūvgriezi, kā arī ārēja spēka iedarbības rezultātā akumulators var tikt bojāts.** Tas

## Latviešu

### Drošības noteikumi vakuumsūcējiem



Izlasiet drošības noteikumus un norādījumus lietošanai. Drošības noteikumu un norādījumu neievērošana var izraisīt aizdegšanos un būt par cēloni elektriskajam triecienam vai nopietnam savainojumam.

Pēc izlasīšanas uzglabājiet šos noteikumus turpmākai izmantošanai.

- ▶ **Šis vakuumsūcējs nav paredzēts, lai to lietotu bērni un personas ar ierobežotām fiziskajām, sensorajām vai garīgajām spējām vai ar nepietiekošu pieredzi un zināšanām.** Pretējā gadījumā pastāv

var radīt iekšēju išslēgumu, kā rezultātā akumulators var aizdegties, dūmot, eksplodēt vai pārkarst.

- ▶ **Laikā, kad akumulators netiek lietots, nepieļaujiet tā kontaktu saskaršanos ar saspraudēm, monētām, atslēgām, naglām, skrūvēm vai citiem nelieliem metāla priekšmetiem, kas varētu izraisīt išslēgumu.**

Išslēgums starp akumulatora kontaktiem var radīt apdegumus un būt par cēloni ugunsgrēkam.

- ▶ **Neatveriet akumulatoru.** Tas var radīt išslēgumu.



**Sargājiet akumulatoru no karstuma, piemēram, no ilgstošas atrašanās saules staros, uguns, ūdens un mitruma.** Pretējā gadījumā var notikt sprādziens.



- ▶ **Lietojiet akumulatoru vienīgi ražotāja izstrādājumos.**

Tikai tā akumulators tiek pasargāts no bīstamām pārslodzēm.

- ▶ **Neuzsūciet karstus vai degošus putekļus un nestrādājiet sprādzienbīstamās telpās.** Putekļi var aizdegties vai sprāgt.

## Izstrādājuma un tā funkciju apraksts

### Paredzētās pielietojums

Vakuumsūcējs ir paredzēts sausu, veselībai nekaitīgu vielu iesūkšanai un uzsūkšanai.

Vakuumsūcējs ir paredzēts izmantošanai vienīgi mājaisaimniecībā.

### Attēlotās sastāvdaļas

Attēloto sastāvdaļu numerācija atbilst izstrādājuma attēliem, kas sniegti lietošanas pamācības grafiskajās lappusēs.

- (1) Putekļu tvertnes atbrīvošanas taustiņš
  - (2) Ieslēdzēja taustiņš
  - (3) Akumulatora uzlādes pakāpes indikators
  - (4) Akumulators <sup>A)</sup>
  - (5) Motora korpuss
  - (6) Putekļu tvertne
  - (7) Pagarinošā caurule
  - (8) Salaidumu sprausla
  - (9) Suka
  - (10) Turētājs salaidumu sprauslas / sukas ievietošanai
  - (11) Grīdas sprausla
  - (12) Akumulatora atbrīvošanas taustiņš <sup>A)</sup>
  - (13) Lokana pagarināšā caurule <sup>A)</sup>
  - (14) Rupjo netīrumu filtrs
  - (15) Korpusa laipa uz rupjo netīrumu filtra
  - (16) Smalko putekļu filtrs
- A) **Šeit attēlotie vai aprakstītie piederumi neietilpst standarta piegādes komplektā. Pilns pārskats par izstrādājuma piederumiem ir sniegts mūsu piederumu katalogā.**

## Tehniskie dati

Akumulatora vakuumsūcējs sausu vielu uzsūkšanai	UniversalVac 18	
Izstrādājuma numurs		<b>3 603 CB9 1..</b>
Tvertnes tilpums (bruto)	l	0,5
Maks. retinājums (turbīnai)	kPa	8,8
Maks. plūsma (turbīnai)	m <sup>3</sup> /min	1,7
Svars atbilstoši EPTA-Procedure 01:2014	kg	1,3
Pieļaujamā apkārtējā gaisa temperatūra		
– uzlādes laikā	°C	0...+45
– darbības laikā <sup>A)</sup> un uzglabāšanas laikā	°C	-20...+50
leteicamie akumulatori		PBA 18V...V- PBA 18V...W-
leteicamā uzlādes ierīce		AL 22.. CV AL 18.. CV

A) samazināta jauda pie temperatūras <0 °C

Tehniskie dati ir noteikti, lietojot akumulatoru no piegādes komplekta.

## Montāža

### Akumulatora uzlādes ierīce

- ▶ **Lietojiet tikai piederumu lappusē norādītās uzlādes ierīces.** Tikai šīs uzlādes ierīces ir piemērotas vakuumsūcēja elektrobarošanai izmantojamā litija-jonu akumulatora uzlādei.

**Piezīme:** akumulators tiek piegādāts daļēji uzlādētā stāvoklī. Lai izstrādājums spētu darboties ar pilnu jaudu, pirms pirmās lietošanas pilnīgi uzlādējiet akumulatoru, pievienojot to uzlādes ierīcei.

Litija-jonu akumulatoru var uzlādēt jebkurā laikā, nebaudoties samazināt tā kalpošanas laiku. Akumulatoram nekāitē arī pārtraukums uzlādes procesā.

Elektroniskās elementu aizsardzības (ECP) funkcija aizsargā litija-jonu akumulatoru pret dziļo izlādi. Ja akumulators ir izlādēts, aizsardzības shēma izslēdz akumulatora vakuumsūcēju.

Lai uzlādētu akumulatoru, tas jāizņem no vakuumsūcēja.

- ▶ **Pēc vakuumsūcēja automātiskās izslēgšanās pārtrauciet spiest tā ieslēdzēja taustiņu.** Šādas rīcības dēļ var tikt bojāts akumulators.

Akumulators ir apgādāts ar NTC sistēmas temperatūras kontroles ierīci, kas pieļauj uzlādi tikai temperatūras diapazonā no 0 °C līdz 45 °C. Šādi tiek nodrošināts liels akumulatora kalpošanas laiks.

Ja manāmi samazinās instrumenta darbības laiks starp akumulatora uzlādēm, tas norāda, ka akumulators ir nolietojies un to nepieciešams nomainīt.

Ievērojiet norādījumus par atbrīvošanos no nolietotajiem izstrādājumiem.

### Akumulatora uzlādes pakāpes indikators

Akumulatora uzlādes pakāpes indikators (3), kas sastāv no 3 zaļām LED diodēm, dažas sekundes ilgi parāda akumulatora uzlādes pakāpi pie pilnīgi nospiesta ieslēdzēja taustiņa (2).

LED diodes	Ietilpība
Pastāvīgi deg 3 LED diodes	≥ 66 %
Pastāvīgi deg 2 LED diodes	33 – 66 %
Pastāvīgi deg 1 LED diode	11 – 33 %
Lēni mirgo 1 LED diode	≤ 10 %

### Akumulatora ievietošana un izņemšana

- ▶ **Ievietojot akumulatoru, nelietojiet pārāk lielu spēku.** Akumulators ir konstruēts tā, ka to var ievietot vakuumsūcējā tikai pareizā stāvoklī.
- Iebīdīet uzlādētu akumulatoru (4) vakuumsūcējā, līdz tas tur droši fiksējas ar skaidri sadzirdamu troksni.
- Lai izņemtu akumulatoru (4), nospiediet atbrīvošanas taustiņu (12) uz akumulatora un izvelciet to no vakuumsūcēja (attēls A). **Nelietojiet šim nolūkam pārāk lielu spēku.**

### Uzsūkšanas piederumu montāža (attēls B)

- ▶ **Pirms vakuumsūcēja apkalpošanas vai tīrīšanas, iestādījumu veikšanas, piederumu nomaiņas vai novietošanas uzglabāšanai izņemiet no tā akumulatoru.** Šāds piesardzības pasākums ļauj novērst vakuumsūcēja nejaušu ieslēgšanos.

Uzsūkšanas piederumu var tieši savienot ar putekļu tvertni (6).

Dažādu uzsūkšanas piederumu kombinēšanas iespējas ir parādītas attēlā.

- Stingri iebīdīet uzsūkšanas piederumu putekļu tvertnes (6) savienotajā vai līdzīgā veidā savienojiet piederumus savā starpā.

### Lietošana

- ▶ **Pirms vakuumsūcēja apkalpošanas vai tīrīšanas, iestādījumu veikšanas, piederumu nomaiņas vai novietošanas uzglabāšanai izņemiet no tā akumulatoru.** Šāds piesardzības pasākums ļauj novērst vakuumsūcēja nejaušu ieslēgšanos.

### Uzsākot lietošanu

- ▶ **Ik reizi pirms uzsūkšanas pārlicinieties, ka filtra bloks ir stingri iestiprināts.**
- ▶ **Lietojiet tikai nebojātu filtru (bez plaisām, caurumiem u.c.). Nekavējoties nomainiet filtru, ja tas ir bojāts.**

### Ieslēgšana un izslēgšana

- Lai **ieslēgtu** vakuumsūcēju, nospiediet ieslēdzēja taustiņu (2).
- Lai **izslēgtu** vakuumsūcēju, no jauna nospiediet ieslēdzēja taustiņu (2).

## Apkalpošana un apkope

### Apkalpošana un tīrīšana

- ▶ **Pirms vakuumsūcēja apkalpošanas vai tīrīšanas, iestādījumu veikšanas, piederumu nomaiņas vai novietošanas uzglabāšanai izņemiet no tā akumulatoru.** Šāds piesardzības pasākums ļauj novērst vakuumsūcēja nejaušu ieslēgšanos.

- ▶ **Lai vakuumsūcējs droši un efektīvi darbotos, tas regulāri jātīra, īpašu uzmanību pievēršot ventilācijas atverēm.**

- Laiku pa laikam notīriet vakuumsūcēja korpusu ar mitru audumu.
- Ja uzlādes kontakti ir netīri, notīriet tos ar sausu audumu.

### Putekļu tvertnes tīrīšana (attēls C1–C2)

Lai vakuumsūcējam nodrošinātu optimālu uzsūkšanas spēju, ik reizi pēc tā lietošanas iztīriet putekļu tvertni (6).

- Turiet vakuumsūcēju nedaudz noliektu lejup tā, lai, to atverot, putekļi nevarētu izbirt no putekļu tvertnes.
- Nospiediet atbrīvošanas taustiņu (1) un noņemiet putekļu tvertni (6) no motora korpusa (5).
- Izkratiet putekļu tvertni (6) virs piemērotas atkritumu tvertnes.
- Ja nepieciešams, iztīriet filtru (skatīt sadaļu (skatīt „Filtra tīrīšana (attēls D1 – D4)”, Lappuse 101).
- Pēc tam no apakšas ieāķējiet putekļu tvertni motora korpusā un tad to nedaudz piespiediet, līdz putekļu tvertne fiksējas ar skaidri sadzirdamu troksni.

### Filtra tīrīšana (attēls D1 – D4)

Smalko putekļu filtra (16) tīrīšanu nedrīkst veikt mitrā veidā.

- Turiet vakuumsūcēju nedaudz noliektu lejup tā, lai, to atverot, putekļi nevarētu izbirt no putekļu tvertnes.
- Nospiediet atbrīvošanas taustiņu (1) un noņemiet putekļu tvertni (6) no motora korpusa (5).
- Iztīriet rupjo netīrumu filtru (14) ar suku.
- Izvelciet filtru bloku (rupjo netīrumu filtrs (14) un smalko putekļu filtrs (16)) aiz korpusa laipas (15) no motora korpusa.
- Izvelciet smalko putekļu filtru (16) no rupjo netīrumu filtra (14).
- Nedaudz saspiediet kopā smalkā putekļu filtra (16) gareniskās puses un uzmanīgi dažas reizes uzsitiet pa to, turot filtru virs piemērotas atkritumu tvertnes. Ja nepieciešams, iztīriet smalkā putekļu filtra ieloces ar mīkstu suku.
- Veiciet salikšanu secībā, kas pretēja iepriekš aprakstītajai.

### Kļūmes

Ja vakuumsūcējs nenodrošina pietiekamu uzsūkšanas jaudu, veiciet šādas pārbaudes.

- Vai putekļu tvertne (6) ir pilna?
  - ▷ (skatīt „Putekļu tvertnes tīrīšana (attēls C1–C2)”, Lappuse 101)

- Vai filtri **(14)/(16)** nav pieblīvējušies ar putekļiem?
  - ▷ (skatīt „Filtra tīršana (attēls D1 – D4)”, Lappuse 101)
- Vai akumulatora **(4)** uzlādes pakāpe nav pārāk maza?
  - ▷ (skatīt „Akumulatora uzlādes ierīce”, Lappuse 100)

Lai vakuumsūcējam nodrošinātu optimālu uzsūkšanas spēju, regulāri iztukšojiet putekļu tvertni un iztīriet filtrus.

Ja pēc minētajām darbībām uzsūkšanas jauda vēl joprojām ir nepietiekama, nogādājiet vakuumsūcēju servisa centrā.

### Klientu apkalpošanas dienests un konsultācijas par lietošanu

Klientu apkalpošanas dienests atbildēs uz jūsu jautājumiem par izstrādājumu remontu un apkalpošanu, kā arī par to rezerves daļām. Kopsalikuma attēlus un informāciju par rezerves daļām varat skatīt tīmekļa vietnē: **www.bosch-pt.com**

Bosch konsultantu komanda jums atbildēs uz jautājumiem par mūsu izstrādājumiem un to pederumiem.

Kad uzdotat jautājumus un pasūtāt rezerves daļas, noteikti norādiet 10 zīmju preces numuru, kas ir sniegts uz izstrādājuma marķējuma plāksnītes.

#### Latvijas Republika

Robert Bosch SIA  
Bosch elektroinstrumentu servisa centrs  
Mūkusalas ielā 97  
LV-1004 Rīga  
Tālr.: 67146262  
Telefakss: 67146263  
E-pasts: service-pt@lv.bosch.com

### Transportēšana

Uz izstrādājumam pievienotajiem litija-jonu akumulatoriem attiecas noteikumi par bīstamo kravu pārvadāšanu. Lietotājs var transportēt akumulatorus ielu transporta plūsmā bez papildu nosacijumiem.

Pārsūtot tos ar trešo personu starpniecību (piemēram, ar gaisa transporta vai citu transporta aģentūru starpniecību), jāievēro īpaši sūtījuma iesaiņošanas un marķēšanas noteikumi. Tāpēc sūtījumu sagatavošanas laikā jāpieaicina bīstamo kravu pārvadāšanas speciālists.

Pārsūtiet akumulatoru tikai tad, ja tā korpuss nav bojāts. Aizlīmējiet vaļējos akumulatora kontaktus un iesaiņojiet akumulatoru tā, lai tas iesaiņojumā nepārvietotos. Lūdzam ievērot arī ar akumulatoru pārsūtīšanu saistītos nacionālos noteikumus, ja tādi pastāv.

### Atbrīvošanās no nolietotajiem izstrādājumiem



veidā.



Nolietotais vakuumsūcējs, akumulatori, piederumi un iesaiņojuma materiāli jāpakļauj otrreizējai pārstrādei apkārtējai videi nekaitīgā veidā.

Neizmetiet vakuumsūcēju un akumulatorus vai baterijas sadzīves atkritumu tvertnē!

### Tikai ES valstīm:

Atbilstoši Eiropas Savienības direktīvai 2012/19/EK, lietošanai nederīgie putekļsūcēji, kā arī, atbilstoši Eiropas Savienības direktīvai 2006/66/EK, bojātie vai nolietotie akumulatori un baterijas jāsavāc atsevišķi un jāpakļauj otrreizējai pārstrādei apkārtējai videi nekaitīgā veidā.

### Akumulatori un baterijas:

#### Litija-jonu:

Lūdzam ievērot sadaļā "Transportēšana" sniegtos norādījumus (skatīt „Transportēšana”, Lappuse 102).

## Lietuvių k.

### Saugos nuorodos dirbantiems su siurbliais



**Perskaitykite visas šias saugos nuorodas ir reikalavimus.** Nesilaikant saugos nuorodų ir reikalavimų gali trenkti elektros smūgis, kilti gaisras, galima smarkiai susižaloti ir sužaloti kitus asmenis.

**Išsaugokite šias saugos nuorodas ir reikalavimus, kad ir ateityje galėtumėte jais pasinaudoti.**

- ▶ **Šis siurblys nėra skirtas, kad juo naudotųsi vaikai ar asmenys su fizišiais, jutiminiais ir dvasiniais negaliomis arba asmenys, kuriems trūksta patirties arba žinių.**

Priešingu atveju įrankis gali būti valdomas netinkamai ir kyla sužeidimų pavojus.

- ▶ **Prižiūrėkite vaikus.** Taip bus užtikrinta, kad vaikai su siurbliu nežaistų.

**⚠ ĮSPĖJIMAS** Nesiurbkite sveikatai kenksmingų medžiagų, pvz., buko, ažuolo, uolienu ir asbesto dulkių. Šios medžiagos yra vėžį sukeliančios. Išsiaiškinkite apie jūsų šalyje galiojančius reikalavimus ir įstatymus, reglamentuojančius, kaip elgtis su sveikatai kenksmingomis dulkėmis.

- ▶ **Siurblij naudokite tik tada, jei gavote pakankamai informacijos apie siurblio naudojimą.** Rūpestingai instruktavus, sumažėja netinkamo naudojimo ir sužalojimų tikimybė.

**⚠ ĮSPĖJIMAS** Siurblys yra skirtas tik sausoms medžiagoms siurbti. Patekęs skystis didina elektros smūgio riziką.

- ▶ **DĖMESIO! Siurblių naudoti ir sandėliuoti leidžiama tik patalpose.** Į siurblio viršutinę dalį patekęs lietus ar drėgmė padidina elektros smūgio riziką.
- ▶ **Pasirūpinkite geru vėdinimu darbo vietoje.**
- ▶ **Siurblių leidžiama remontuoti tik kvalifikuotam specialistui, o remontuojant turi būti naudojami tik originalios atsarginės dalys.** Taip galima garantuoti, jog siurblys išliks saugus naudoti.
- ▶ **Prieš pradėdami naudoti patikrinkite, ar siurbimo žarna yra nepriekaištingos būklės. Tikrindami, siurbimo žarną palikite primontuotą prie siurblio, kad netikėtai neišeitų dulkių.** Priešingu atveju, galite įkvėpti dulkių.
- ▶ **Neplaukite siurblio tiesiai į jį nukreipta vandens srove.** Į siurblio viršutinę dalį patekęs vanduo padidina elektros smūgio riziką.
- ▶ **Pažeidus akumuliatorių ar netinkamai jį naudojant, gali išsiveržti garų.** Išvėdinkite patalpą, o jei atsirado negalavimų, kreipkitės į gydytoją. Šie garai gali sudirginti kvėpavimo takus.
- ▶ **Netinkamai naudojant akumuliatorių, iš jo gali ištekėti skystis. Venkite kontakto su šiuo skystčiu. Jei skystčio pateko ant odos, nuplaukite jį vandeniu. Jei skystčio pateko į akis – kreipkitės į gydytoją.** Akumuliatoriaus skystis gali sudirginti ar nudeginti odą.
- ▶ **Aštrūs daiktai, pvz., vinys ar atsuktuvai, arba išorinė jėga gali pažeisti akumuliatorių.** Dėl to gali įvykti vidinis trumpasis jungimas ir akumuliatorius gali sudegti, pradėti rūkti, sprogti ar perkaisti.
- ▶ **Nelaikykite sąvaržėlių, monetų, raktų, vinių, varžtų ar kitokių metalinių daiktų arti iš prietaiso ištraukto akumuliatoriaus kontaktų.** Užtrumpinus akumuliatoriaus kontaktus galima nusideginti ar sukelti gaisrą.
- ▶ **Neardykite akumuliatoriaus.** Galimas trumpojo sujungimo pavojus.



**Saugokite akumuliatorių nuo karščio, pvz., taip pat ir nuo ilgalaikio saulės spindulių poveikio, ugnies, vandens ir drėgmės.** Išskyla sproginimo pavojus.



- ▶ **Akumuliatorių naudokite tik su gamintojo gaminiais.** Tik taip apsaugosite akumuliatorių nuo pavojingos per didelės apkrovos.
- ▶ **Nesiurbkite karštų ir degių dulkių ir nenaudokite siurblio patalpose, kuriose yra potencialiai sprogi atmosfera.** Dulks gali užsidegti ir sprogti.

## Gaminio ir savybių aprašas

### Naudojimas pagal paskirtį

Siurblys yra skirtas sveikatai nepavojingoms, sausoms dulkiams susiurbti ir nusiurbti.

Siurblys skirtas naudoti tik butyje ir namų ūkyje.

## Pavaizduoti prietaiso elementai

Pavaizduotų sudedamųjų dalių numeriai atitinka siurblio schemose nurodytus numerius.

- (1) Dulkių surinkimo dėžutės atblokavimo klavišas
- (2) Įjungimo-išjungimo mygtukas
- (3) Akumuliatoriaus įkrovos būklės indikatorius
- (4) Akumuliatorius<sup>A)</sup>
- (5) Variklio korpusas
- (6) Dulkių surinkimo dėžutė
- (7) Ilginamasis vamzdis
- (8) Antgalis tarpams siurbti
- (9) Šepetys
- (10) Antgalio tarpams siurbti / šepečio laikiklis
- (11) Grindų antgalis
- (12) Akumuliatoriaus atblokavimo klavišas<sup>A)</sup>
- (13) Lankstus ilginamasis vamzdis<sup>A)</sup>
- (14) Stambių nešvarumų filtras
- (15) Korpuso skersinis ant stambių nešvarumų filtro
- (16) Smulkiųjų dalelių filtras

A) Pavaizduoti ar aprašyti priedai į tiekiamą standartinį komplektą neįeina. Visą papildomą įrangą rasite mūsų papildomos įrangos programoje.

## Techniniai duomenys

Akumuliatorinis sausų dulkių siurblys	UniversalVac 18	
Gaminio numeris		<b>3 603 CB9 1..</b>
Rezervuaro talpa (bruto)	l	0,5
Maks. išrelinimas (turbinos)	kPa	8,8
Maks. srautas (turbinos)	m <sup>3</sup> /min	1,7
Svoris pagal „EPTA-Procedure 01:2014“	kg	1,3
Leidžiamoji aplinkos temperatūra		
– įkraunant	°C	0...+45
– veikiant <sup>A)</sup> ir sandėliuojant	°C	-20...+50
Rekomenduojami akumuliatoriai		PBA 18V...V- PBA 18V...W-
Rekomenduojami krovikliai		AL 22.. CV AL 18.. CV

A) Ribota galia, esant temperatūrai <0 °C

Techniniai duomenys nustatyti su tiekiamame komplekte esančiais akumuliatoriais.

## Montavimas

### Akumuliatoriaus įkrovimas

- ▶ **Naudokite tik priedų puslapyje nurodytus kroviklius.**

Tik šie krovikliai yra priderinti prie Jūsų siurblyje naudojamo ličio jonų akumuliatoriaus.

**Nuoroda:** akumuliatorius pristatomas iš dalies įkrautas. Kad akumuliatorius veiktų visa galia, prieš pirmąjį naudojimą akumuliatorių kroviklyje visiškai įkraukite.

Ličio jonų akumuliatorių galima įkrauti bet kada, eksploataavimo trukmė dėl to nesutrumpėja. Krovimo proceso nutraukimas akumuliatoriui nekenkia.

Celių apsaugos sistema „Electronic Cell Protection“ (ECP) saugo ličio jonų akumuliatorių nuo visiškos iškrovos. Kai akumuliatorius išsikrauna, apsauginis išjungiklis išjungia akumuliatorinį siurbį.

Norint įkrauti akumuliatorių, jį reikia išimti iš siurblio.

► **Siurbliui automatiškai išsijungus, nebespauskite įjungimo-išjungimo jungiklio.** Taip galite sugadinti ličio jonų akumuliatorių.

Akumuliatorius turi NTC temperatūros kontrolės daviklį, kuris leidžia įkrauti akumuliatorių tik tuomet, kai jo temperatūra yra tarp 0 °C ir 45 °C. Todėl labai pailgėja akumuliatoriaus eksploataavimo trukmė.

Pastebimas įkrauto akumuliatoriaus veikimo laiko sutrumpėjimas rodo, kad akumuliatorius susidėvėjo ir jį reikia pakeisti.

Laikykitės pateiktų šalinimo nurodymų.

#### Akumuliatoriaus įkrovos būklės indikatoriai

Akumuliatoriaus įkrovos indikatoriai (3), kai įjungimo-išjungimo jungiklis (2) visiškai paspaustas, kelioms sekundėms rodo akumuliatoriaus įkrovą; jį sudaro 3 žali šviesos diodai.

LED	Talpa
Šviečia nuolat 3 x žali	≥ 66 %
Šviečia nuolat 2 x žali	33 – 66 %
Dega nuolat 1 x žalias	11 – 33 %
Lėtai mirksi 1 x žalias	≤ 10 %

#### Akumuliatoriaus įdėjimas ir išėmimas

► **Įdėdami akumuliatorių nenaudokite jėgos.** Akumuliatorius sukonstruotas taip, kad į siurbį jį būtų galima įstatyti tik tinkama padėtimi.

- Įkrautą akumuliatorių (4) stumkite į siurbį, kol pajusite, kad įsistatė ir saugiai užsifiksavo.
- Norėdami išimti akumuliatorių (4), paspauskite ant akumuliatoriaus esantį atblokovimo mygtuką (12) ir, kaip parodyta paveikslėlyje, ištraukite akumuliatorių iš siurblio (žr. A pav.). **Traukdami nenaudokite jėgos.**

#### Siurbimo papildomos įrangos montavimas (žr. B pav.)

► **Prieš pradėdami siurblio techninės priežiūros, valymo ar reguliavimo darbus, keisdami papildomą įrangą arba norėdami siurbį sandėliuoti, išimkite akumuliatorių.** Ši atsargumo priemonė apsaugos jus nuo netikėto siurblio įsijungimo.

Siurblio papildomą įrangą galima tiesiogiai sujungti su dulkių surinkimo dėžute (6).

Įvairios siurblio papildomos įrangos dalių derinimo galimybės pateiktos paveikslėlyje.

- Siurblio papildomos įrangos dalis tvirtai įstatykite į dulkių surinkimo dėžutę (6) ir vieną į kitą.

## Naudojimas

► **Prieš pradėdami siurblio techninės priežiūros, valymo ar reguliavimo darbus, keisdami papildomą įrangą arba norėdami siurbį sandėliuoti, išimkite akumuliatorių.** Ši atsargumo priemonė apsaugos jus nuo netikėto siurblio įsijungimo.

#### Paruošimas naudoti

- **Prieš pradėdami siurbti įsitikinkite, kad tvirtai sumontuotas filtravimo mazgas.**
- **Naudokite tik nepažeistus filtrus (be įtrūkių, skylių ir pan.). Pažeistą filtrą nedelsdami pakeiskite.**

#### Įjungimas ir išjungimas

- Norėdami siurbį **įjungti**, paspauskite įjungimo-išjungimo mygtuką (2).
- Norėdami siurbį **išjungti**, dar kartą paspauskite įjungimo-išjungimo mygtuką (2).

## Priežiūra ir servisas

#### Priežiūra ir valymas

► **Prieš pradėdami siurblio techninės priežiūros, valymo ar reguliavimo darbus, keisdami papildomą įrangą arba norėdami siurbį sandėliuoti, išimkite akumuliatorių.** Ši atsargumo priemonė apsaugos jus nuo netikėto siurblio įsijungimo.

► **Kad galėtumėte gerai ir saugiai dirbti, pasirūpinkite, kad ventiliacinės angos ir siurblys būtų švarūs.**

- Retkarčiais nuvalykite siurblio korpusą drėgna šluoste.
- Užterštus įkrovimo kontaktus nuvalykite sausa šluoste.

#### Dulkių surinkimo dėžutės valymas (žr. C1-C2 pav.)

Kad siurblio našumas išliktų optimalus, dulkių surinkimo dėžutę (6) išvalykite po kiekvieno naudojimo.

- Siurbį laikykite šiek tiek paverstą žemyn, kad jį atidarant iš dulkių surinkimo dėžutės nekristų dulės.
- Paspauskite atblokovimo mygtuką (1) ir iš variklio korpuso (5) išimkite dulkių surinkimo dėžutę (6).
- Dulkių surinkimo dėžutę (6) iškratykite virš specialaus atliekų konteinerio.
- Jei reikia, išvalykite filtrus (žr. „Filtrų valymas (žr. D1 – D4 pav.)“, Puslapis 104).
- Tada apačioje po variklio korpusu užkabinkite dulkių surinkimo dėžutę ir ją šiek tiek paspauskite – turite išgirsti, kaip ji užsifiksavo.

#### Filtrų valymas (žr. D1 – D4 pav.)

Smulkių dalelių filtrą (16) valyti draudžiama.

- Siurbį laikykite šiek tiek paverstą žemyn, kad jį atidarant iš dulkių surinkimo dėžutės nekristų dulės.
- Paspauskite atblokovimo mygtuką (1) ir iš variklio korpuso (5) išimkite dulkių surinkimo dėžutę (6).



- Stambių nešvarumų filtrą **(14)** nuvalykite šepėčiu.
- Laikydami už korpuso skersinio **(15)**, iš variklio korpuso ištraukite filtravimo mazgą (stambių nešvarumų filtrą **(14)** ir smulkių dalelių filtrą **(16)**).
- Smulkių dalelių filtrą **(16)** ištraukite iš stambių nešvarumų filtro **(14)**.
- Šiek tiek suspauskite smulkių dalelių filtro **(16)** išilgines sienes ir atsargiai pastuksenkite jį virš atitinkamo atliekų konteinerio. Jei reikia, smulkių dalelių filtro briaunas nuvalykite minkštu šepėčiu.
- Sumontuojama atbuline išmontavimui tvarka.

### Triktys

Jei siurbimo našumas nepakankamas, patikrinkite:

- Ar neprisipildė dulkių surinkimo dėžutė **(6)**?
  - ▷ (žr. „Dulkių surinkimo dėžutės valymas (žr. **C1-C2** pav.)“, Puslapis 104) švalykite dulkių surinkimo dėžutę
- Ar filtrai **(14)/(16)** neužteršti dulkėmis?
  - ▷ (žr. „Filtrų valymas (žr. **D1 – D4** pav.)“, Puslapis 104) švalykite filtrus
- Ar ne per mažą akumulatoriaus **(4)** įkrova?
  - ▷ (žr. „Akumulatoriaus įkrovimas“, Puslapis 103)

Reguliarus dulkių surinkimo dėžutės ištušinimas ir filtrų valymas užtikrina optimalią siurbimo galią.

Jei siurbimo našumas vis tiek nepakankamas, siurbį pristatykite į klientų aptarnavimo skyrių.

### Klientų aptarnavimo skyrius ir konsultavimo tarnyba

Klientų aptarnavimo skyriuje gausite atsakymus į klausimus, susijusius su jūsų gaminio remontu, technine priežiūra bei atsarginėmis dalimis. Detalius brėžinius ir informacijos apie atsargines dalis rasite interneto puslapyje: [www.bosch-pt.com](http://www.bosch-pt.com)

Bosch konsultavimo tarnybos specialistai mielai pakonsultuos Jus apie gaminius ir jų papildomą įrangą.

leškančios informacijos ir užsakant atsargines dalis prašome būtinai nurodyti dešimtženklį gaminio numerį, esantį firminėje lentelėje.

#### Lietuva

Bosch įrankių servisas  
 Informacijos tarnyba: (037) 713350  
 Įrankių remontas: (037) 713352  
 Faksas: (037) 713354  
 El. paštas: [service-pt@lv.bosch.com](mailto:service-pt@lv.bosch.com)

### Transportavimas

Kartu pateikiamų ličio jonų akumuliatorių gabenimui taikomos pavojingų krovinių gabenimą reglamentuojančių įstatymų nuostatos. Naudotojui akumulatorius gabenti keliais leidžiama be jokių apribojimų.

Jei siunčiant pasitelkiami tretieji asmenys (pvz., oro transportas, ekspedijavimo įmonė), būtina atsižvelgti į pakuotei ir ženkliniui taikomus ypatingus reikalavimus. Būtina, kad rengiant siuntą dalyvautų pavojingų krovinių gabenimo specialistas.

Siųskite tik tokius akumulatorius, kurių nepažeistas korpusas. Apklijuokite kontaktus ir supakuokite akumuliatorių taip, kad jis pakuotėje nejudėtų. Taip pat laikykitės ir esamų papildomų nacionalinių taisyklių.

### Šalinimas



Siurbliai, akumulatoriai, papildoma įranga ir pakuotės turi būti ekologiškai utilizuojami.



Siurblių, akumuliatorių bei baterijų nemeskite į buitinių atliekų konteinerius!

### Tik ES šalims:

Pagal Europos direktyvą 2012/19/EB, naudoti nebetinkami elektriniai siurbliai ir, pagal Europos direktyvą 2006/66/EB, pažeisti ir išsekvoti akumulatoriai bei baterijos turi būti surenkami atskirai ir perdirbami aplinkai nekenksmingu būdu.

### Akumulatoriai ir baterijos:

#### Ličio jonų:

Prašome laikytis transportavimo skyriuje pateiktą nuorodą (žr. „Transportavimas“, Puslapis 105).

مركب على الشافطة، حتى لا يخرج الغبار دون قصد. وإلا فقد يتسبب ذلك في استنشاقك للغبار.

◀ لا تتم بتنظيف الشافطة باستخدام تيار ماء موجه بشكل مباشر. يزداد خطر التعرض للصدمات الكهربائية في حالة تسرب الماء إلى الجزء العلوي من الشافطة.

◀ قد تنطلق أبخرة عند تلف المركب واستخدامه بطريقة غير ملائمة. أمن توفر الهواء النقي وراجع الطبيب إن شعرت بالأم. قد تهيج هذه الأبخرة المجاري التنفسية.

◀ قد يتسرب السائل من المركب عند سوء الاستعمال. تجنب ملامسته. اشطفه بالماء في حال ملامسته صدفة. إن وصل السائل إلى العينين، فراجع الطبيب إضافة إلى ذلك. قد يؤدي سائل المركب المتسرب إلى تهيج البشرة أو إلى الاحتراق.

◀ يمكن أن يتعرض المركب لأضرار من خلال الأشياء المدببة مثل المسامير والمفكات أو من خلال تأثير القوى الخارجية. وقد يؤدي هذا إلى تقصير الدائرة الكهربائية الداخلية واحتراق المركب أو خروج الأبخرة منه أو انفجاره وتعرضه لسخونة مفرطة.

◀ حافظ على إبعاد المركب الذي لا يتة استعماله عن مشابك الورق وقطع النقود المعدنية والمفاتيح والمسامير واللواكب وغيرها من الأغراض المعدنية الصغيرة التي قد تقوم بتوصيل الملامسين ببعضهما البعض. قد يؤدي تقصير الدارة الكهربائية بين ملامسي المركب إلى الاحتراق أو إلى اندلاع النار.

◀ لا تفتح المركب. يتشكل خطر تقصير الدائرة الكهربائية.

احم المركب من الحرارة، بما فيه التعرض لأشعة الشمس باستمرار ومن النار والماء والرطوبة. قد يتشكل خطر الانفجار.



◀ اقتصر على استخدام المركب في منتجات الجهة الصانعة. يتم حماية المركب من قرط التجميل الخطير بهذه الطريقة فقط دون غيرها.

◀ لا تتم بشطف أغبرة ساخنة أو مشتعلة، وتجنب أعمال الشفط في المناطق المعرضة لخطر الانفجار. فقد تشتعل الأغبرة أو تنفجر.

## وصف المنتج والأداء

### الاستعمال المخصص

هذه الشافطة مخصصة لشفط المواد الجافة التي لا تمثل خطراً على الصحة. الشافطة مخصصة للأغراض المنزلية فقط.

### الأجزاء المصورة

تستند أرقام الأجزاء المصورة إلى صور الشافطة على صفحات الرسوم التخطيطية.

- (1) زرك الإقفال لوعاء الغبار
- (2) زر التشغيل والإطفاء
- (3) مبيّن حالة شحن المركب
- (4) مركب<sup>(A)</sup>

## إرشادات الأمان الخاصة بالشافطة

اقرأ جميع إرشادات الأمان والتعليمات. إن ارتكاب الأخطاء عند تطبيق إرشادات الأمان والتعليمات قد يؤدي إلى حدوث صدمات الكهربائية، و إلى نشوب الحرائق و/أو الإصابة بجروح خطيرة.

احتفظ بجميع الملاحظات التحذيرية والتعليمات للمستقبل.



◀ هذه الشافطة غير مناسبة للاستعمال من قِبَل الأطفال والأشخاص الذين يعانون من نقص في القدرات البدنية أو الحسية أو العقلية أو الذين ليست لديهم الدراية والمعرفة. وإلا فقد ينشأ خطر من الاستخدام الخاطئ أو وقوع إصابات.

◀ قم بمراقبة الأطفال. لضمان عدم عبث الأطفال بالشافطة.

⚠ تحذير  
لا تتم بشفط خامات مضرّة بالصحة مثل غبار خشب الزان أو خشب البلوط أو غبار الحجارة أو الأسبستوس. حيث تعتبر هذه المواد من مسببات السرطان. استعلم في بلدك عن التشريعات/القوانين السارية المتعلقة بالتعامل مع الأتربة التي تمثل خطورة على الصحة.

◀ لا تستخدم الشافطة إلا عند توافر معلومات كافية عن الاستخدام. اتّباع الإرشادات بعناية يحد من وقوع أخطاء تشغيل أو إصابات.

⚠ تحذير  
الشافطة مناسبة لشفط المواد الجافة فقط. يزداد خطر التعرض لصدمة كهربائية في حالة تسرب السوائل.

◀ انتبه! لا يجوز استخدام الشافطة أو تخزينها إلا في أماكن مغلقة. يزداد خطر التعرض للصدمات الكهربائية في حالة تسرب المطر أو اللبل إلى الجزء العلوي من الشافطة.

◀ قم بتوفير تهوية مناسبة في مكان العمل.

◀ احرص على إصلاح الشافطة لدى فنيين متخصصين مؤهلين فقط، واستخدم قطع الغيار الأصلية، حيث يضمن هذا الحفاظ على سلامة الشافطة.

◀ تأكد قبل التشغيل أن خرطوم الشفط في حالة سليمة. عند القيام بذلك، اترك خرطوم الشفط

لقد تمّ وقاية مركم أيونات الليثيوم من التفريغ الشديد بواسطة واقية الخلايا الإلكترونية (ECP). في حالة فراغ شحنة المركم يتم إيقاف الشافطة العاملة بمركم من خلال خاصية الفصل الوقائي. لشحن المركم يجب إخراجها من الشافطة.

◀ **بعد الفصل الأوتوماتيكي للشافطة لا تواصل الضغط على زر التشغيل والإطفاء.** فقد يتعرض المركم لأضرار.

لقد تمّ تجهيز المركم بمراقب حراري NTC والذي يسمح بالشحن فقط ضمن مجال حراري يقع بين صفر °م و 45 °م. مما يؤمن فترة صلاحية طويلة للمركم. إذا انخفضت فترة التشغيل بعد الشحن بدرجة كبيرة فهذا يعني أن المركم قد استهلك وأنه يجب استبداله.

تراقى الملاحظات بصدد التخلص من العدد.

#### مبين حالة شحن المركم

يشير مبين حالة شحن المركم (3) عندما يكون زر التشغيل والإطفاء (2) مضغوطة بالكامل لعدة ثوان إلى حالة شحن المركم، وهو مكون من 3 لمبات دايمود خضراء.

السعة	لمبة LED
≤ 66 %	ضوء مستمر 3 x أخضر
33 - 66 %	ضوء مستمر 2 x أخضر
11 - 33 %	ضوء مستمر 1 x أخضر
≥ 10 %	ضوء وميض بطيء 1 x أخضر

#### تركيب المركم وخلعه

◀ **لا تستخدم القوة عند تركيب المركم.** المركم مصمم بحيث لا يمكن إدخاله في الشافطة إلا وهو في الوضع الصحيح.

- أدخل المركم المشحون (4) في الشافطة إلى أن يثبت بصوت مسموع ويتم تأمين قفله.
- لإخراج المركم (4) اضغط على زر التمرير (12) بالمركم وأخرجه من الشافطة كما هو موضح بالصورة (انظر الصورة A). لا تستخدم القوة أثناء ذلك.

#### تركيب توابع الشفط (انظر الصورة B)

- ◀ **أخرج المركم قبل صيانة الشافطة، أو تنظيفها، أو إجراء أوضاع الضبط أو تغيير قطع التوابع أو تخزين الشافطة.** تساهم هذه الإجراءات الاحتياطية في منع التشغيل غير المقصود للشافطة.
- يمكن تركيب توابع الشفط في خزان الأتربة (6) في بعضها البعض.
- يمكن معرفة إمكانيات التركيب المختلفة لتوابع الشفط المتنوعة من الشكل.
- قم بتركيب أجزاء التوابع بإحكام في الوصلة الموجودة بخزان الأتربة (6) وفي بعضها البعض.

#### التشغيل

- ◀ **أخرج المركم قبل صيانة الشافطة، أو تنظيفها، أو إجراء أوضاع الضبط أو تغيير قطع التوابع أو تخزين الشافطة.** تساهم هذه الإجراءات الاحتياطية في منع التشغيل غير المقصود للشافطة.

- (5) علية المحرك
- (6) وعاء الغبار
- (7) ماسورة تطويل
- (8) فوهة الشقوق
- (9) فرشاة

- (10) مكان تثبيت فوهة الشقوق/الفرشاة
- (11) فوهة الأرضيات
- (12) زرفك إفعال المركم<sup>(A)</sup>
- (13) ماسورة تطويل مرنة<sup>(A)</sup>
- (14) فلتر الاتساخات الخشنة
- (15) بروز العلبة بفلتر الاتساخات الخشنة
- (16) فلتر الغبار الدقيق

(A) لا يتضمن إطار التوريد الاعتيادي التوابع المصورة أو المشروحة. تجد التوابع الكاملة في برنامجنا للتوابع.

#### البيانات الفنية

الشافطة الجافة العاملة بمركم		UniversalVac 18
رقم الصنف	3 603 CB9 1..	
سعة الوعاء (الإجمالية)	لتر	0,5
أقصى ضغط سالب (للتوربين)	كيلو باسكا ل	8,8
أقصى كمية تدفق (للتوربين)	م <sup>3</sup> / دقيقة	1,7
الوزن حسب EPTA-Procedure 01:2014	كجم	1,3
درجة الحرارة المحيطة المسموح بها		
- عند الشحن	°م	45+...0
- عند التشغيل <sup>(A)</sup> وعند التخزين	°م	50+...20-
المراكم الموصى بها	PBA 18V...V- PBA 18V...W-	
أجهزة الشحن الموصى بها	AL 22.. CV AL 18.. CV	

(A) قدرة محدودة في درجات الحرارة > 0 °م تم تحديد البيانات الفنية من المركم المرفق بإطار التسليم.

#### التركيب

##### شحن المركم

◀ **استخدم فقط أجهزة الشحن المذكورة في صفحة التوابع.** أجهزة الشحن هذه دون غيرها هي المتوائمة مع مركم أيونات الليثيوم المستخدم في الشافطة الخاصة بك.

**إرشاد:** يتم تسليم المركم وهو بحالة شحن جزئي. لضمان قدرة أداء المركم الكاملة، يتوجب شحن المركم في تجهيز الشحن بشكل كامل قبل الاستعمال الأول.

يمكن أن يتم شحن مركم أيونات الليثيوم في أي وقت، دون الحد من فترة سلاميته. لا يضر قطع عملية الشحن بالمركم.

- اضغط فلتر الغبار الدقيق (16) برفق من الجوانب للداخل، وقم بنفضه بالطرق عليه بحرص فوق وعاء مهملات مناسب. عند اللزوم قم بتنظيف شرائح فلتر الغبار الدقيق باستخدام فرشاة ناعمة.
- يتم التركيب بعكس الترتيب السابق.

#### الخلل

- إن كانت قدرة الشفط غير كافية، يفحص ما يلي:
  - هل وعاء الغبار (6) ممتلئ؟
  - » (انظر „تنظيف وعاء الغبار (انظر الصور C1-C2)“، الصفحة 108)
  - هل الفلاتر (14)/(16) مسدودة بالأتربة؟
  - » (انظر „تنظيف الفلاتر (انظر الصور D4 - D1)“، الصفحة 108)
  - هل حالة شحن المرمك (4) منخفضة للغاية؟
  - » (انظر „شحن المرمك“، الصفحة 107)
- يضمن التفريغ المنتظم لوعاء الغبار وتنظيف الفلتر قدرة شفط مثالية.
- إن لم يتم التوصل إلى قدرة الشفط بعد ذلك، توجب تسليم الشفاطة لمركز خدمة الزبائن.

#### خدمة العملاء واستشارات الاستخدام

- يجيب مركز خدمة العملاء على أسئلتك المتعلقة بإصلاح المنتج وصيانتها، بالإضافة لقطع الغيار. تجد الرسوم التفصيلية والمعلومات الخاصة بقطع الغيار في الموقع: [www.bosch-pt.com](http://www.bosch-pt.com)
- يسر فريق Bosch لاستشارات الاستخدام مساعدتك إذا كان لديك أي استفسارات بخصوص منتجاتنا وملحقاتها.
- عند إرسال أية استفسارات أو طلبيات بخصوص قطع غيار، يلزم ذكر رقم الصنف ذو الخانات العشر وفقا للوحة صنع المنتج.

#### النقل

- تخضع مراكم إيونات الليثيوم المركبة لأحكام قانون المواد الخطيرة. يسمح للمستخدم أن يقوم بنقل المراكم على الطرقات دون التقيد بأية شروط إضافية.
- عندما يتم إرسالها عن طريق طرف آخر (مثلا: الشحن الجوي أو شركة شحن)، يتوجب التقيد بشروط خاصة بصدد التغليف ووضع العلامات. ينبغي استشارة خبير متخصص بنقل المواد الخطيرة عندما يرغب بتحضير المرمك المراد شحنه في هذه الحالة.
- لا تقوم بشحن المراكم إلا إذا كان هيكلها الخارجي سليم. قم بتغطية الملامسات المكشوفة بلاصقات، وطم بغطاء المرمك بحيث لا يتمك في الطرد. يرجى أيضا مراعاة التشريعات المحلية المتعلقة إن وجدت.

#### التخلص من العدة الكهربائية

- يجب التخلص من الشفاطة والمركم والتوابع ومواد التغليف بطريقة محافظة على البيئة عن طريق تسليمها لمراكز النفايات القابلة لإعادة التصنيع.
- لا ترم الشفاطة والمراكم/البطاريات ضمن النفايات المنزلية.



#### بدء التشغيل

- ◀ تأكد قبل الشفط من تركيب وحدة الفلتر بشكل ثابت.
- ◀ اقتصر على استخدام الفلاتر السليمة (التي لا تحتوي على شقوق أو ثقوب وما شابه). قم بتغيير الفلتر التالف على الفور.

#### التشغيل والإطفاء

- لغرض تشغيل الشفاطة اضغط على زر التشغيل والإطفاء (2).
- لغرض إطفاء الشفاطة اضغط مجددا على زر التشغيل والإطفاء (2).

#### الصيانة والخدمة

##### الصيانة والتنظيف

- ◀ أخرج المرمك قبل صيانة الشفاطة، أو تنظيفها، أو إجراء أوضاع الضبط أو تغيير قطع التوابع أو تخزين الشفاطة. تساهم هذه الإجراءات الاحتياطية في منع التشغيل غير المقصود للشفاطة.
- ◀ حافظ على نظافة الشفاطة وشقوق التهوية للعمل بشكل جيد وآمن.
- احرص على تنظيف جسم الشفاطة من وقت إلى آخر باستخدام قطعة قماش مبللة.
- قم بتنظيف ملامسات الشحن المتسخة باستخدام قطعة قماش جافة.
- تنظيف وعاء الغبار (انظر الصور C1-C2)**
- قم بتنظيف وعاء الغبار (6) بعد كل استخدام للحفاظ على الكفاءة المثالية لأداء الشفاطة.
- أمسك الشفاطة وأملها إلى أسفل بعض الشيء، حتى لا يسقط الغبار من وعاء الغبار عند فتح الشفاطة.
- اضغط على زر الترميم (1) واخلع وعاء الأتربة (6) من علبة المرمك (5).
- قم بنفض وعاء الغبار (6) أعلى وعاء مهملات مناسب.
- عند اللزوم قم بتنظيف الفلاتر (انظر „تنظيف الفلاتر (انظر الصور D1 - D4)“، الصفحة 108).
- قم بتعليق وعاء الغبار بأسفل في علبة المرمك، واضغط بشكل خفيف على وعاء الغبار حتى يثبت بصوت مسموع.
- تنظيف الفلاتر (انظر الصور D1 - D4)**
- لا يجوز تنظيف فلتر الغبار الدقيق (16) وهو مبلل.
- أمسك الشفاطة وأملها إلى أسفل بعض الشيء، حتى لا يسقط الغبار من وعاء الغبار عند فتح الشفاطة.
- اضغط على زر الترميم (1) واخلع وعاء الأتربة (6) من علبة المرمك (5).
- قم بتنظيف فلتر الاتساخات الخشنة (14) بالفرشاة.
- اسحب وحدة الفلتر (فلتر الاتساخات الخشنة (14) وفلتر الغبار الدقيق (16)) عن طريق بروز العلبة (15) من علبة المرمك.
- اسحب فلتر الغبار الدقيق (16) من فلتر الاتساخات الخشنة (14).

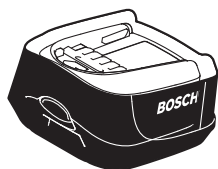
**لدول الاتحاد الأوروبي فقط:**

حسب التوجيه الأوروبي EU/2012/19، يجب أن يتم جمع الشفطات غير الصالحة للاستعمال، وحسب التوجيه الأوروبي EG/2006/66 يجب أن يتم جمع المراكم/البطاريات التالفة أو المستهلكة كل على حدة ليتم التخلص منها بطريقة محافظة على البيئة عن طريق إعادة استغلالها.

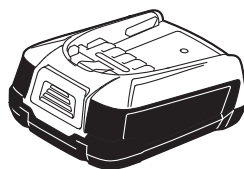
**المراكم/البطاريات:****إيونات الليثيوم:**

يرجى مراعاة الإرشادات الواردة في جزء النقل (انظر „النقل“، الصفحة 108).





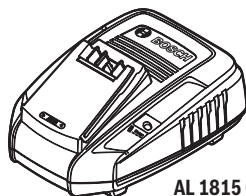
PBA 18 V ... V-



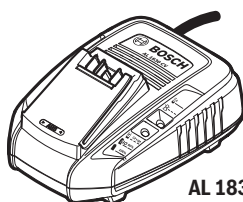
PBA 18 V ... W-



PBA 18 V ... W-



AL 1815 CV



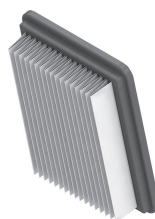
AL 1830 CV



AL 1880 CV



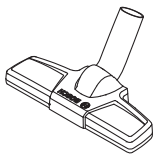
2 609 256 F45



2 609 256 F44



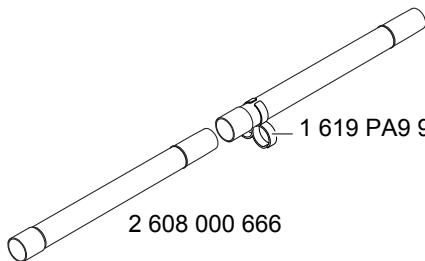
1 619 PA9 896



2 608 000 667

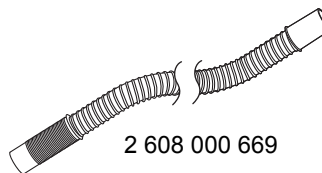


2 608 000 665



2 608 000 666

1 619 PA9 901



2 608 000 669