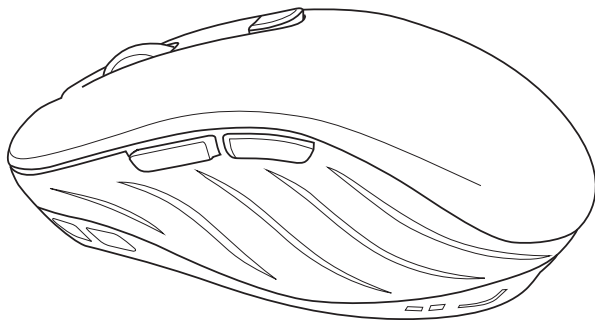




YMS 2025



USER'S MANUAL
NÁVOD K OBSLUZE
NÁVOD NA OBSLUHU
INSTRUKCJA OBSŁUGI
HASZNÁLATI ÚTMUTATÓ
BENUTZERHANDBUCH
MANUEL UTILISATEUR
MANUALE D'USO
MANUAL DE USUARIO
KORISNIČKI PRIRUČNIK
NAUDOJIMO INSTRUKCIJOS
РУКОВОДСТВО ПОЛЬЗОВАТЕЛЯ
ΕΓΧΕΙΡΙΔΙΟ ΧΡΗΣΤΗ

2.4G Wireless mouse
2.4G Bezdrátová myš
2.4G Bezdrôtová myš
2.4G Bezprzewodowa mysz
2.4G Vezeték nélküli Egér
2.4G Funkmaus
2.4G Souris sans fil
2.4G Mouse wireless
2.4G Ratón inalámbrico
2.4G Bežični miš
2.4G Bežični miš
2.4G Беспроводная мышь
2.4G Ασύρματο ποντίκι

EN

CZ

SK

PL

HU

DE

FR

IT

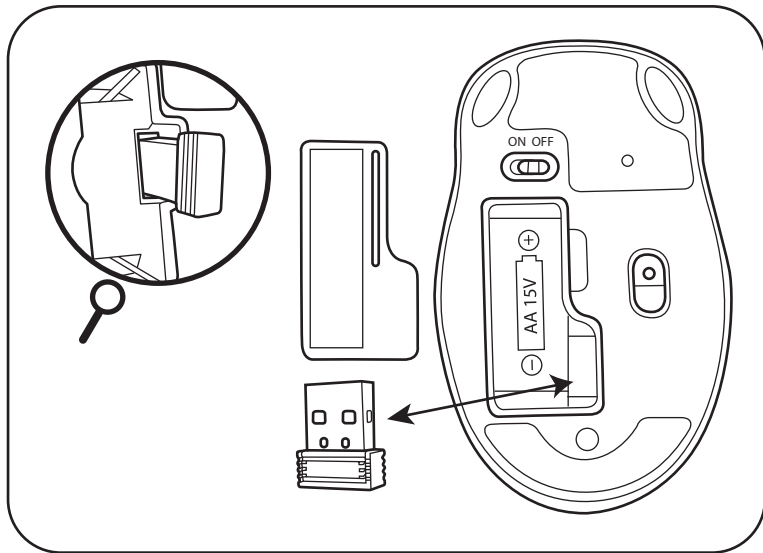
ES

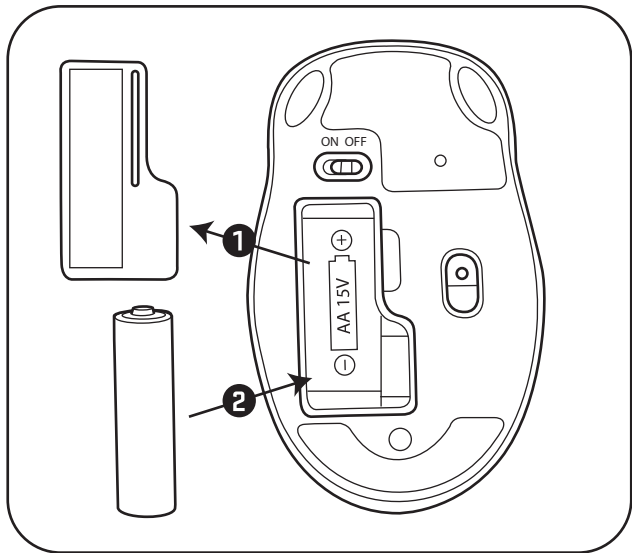
HR

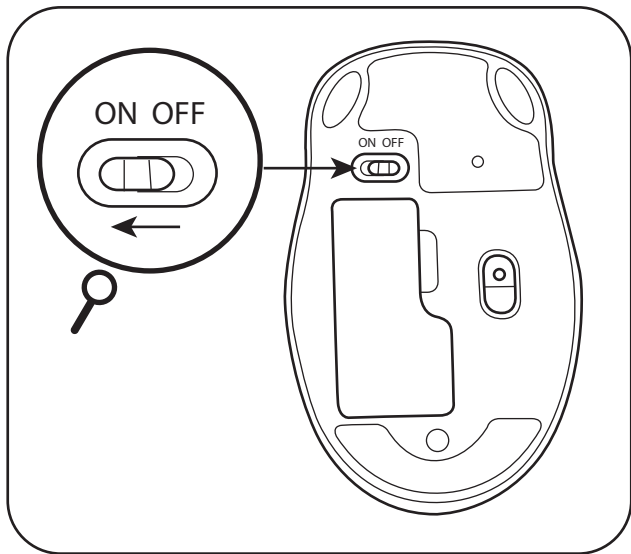
RS

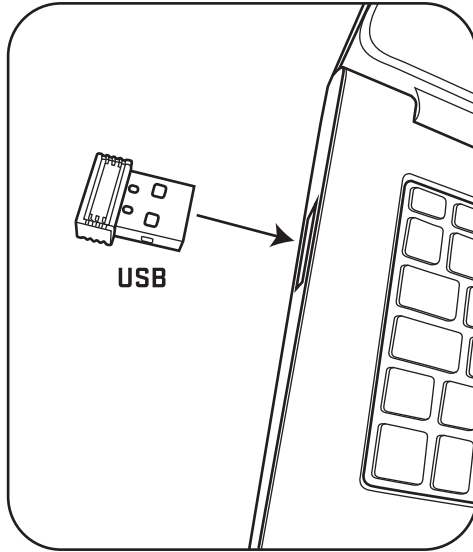
RU

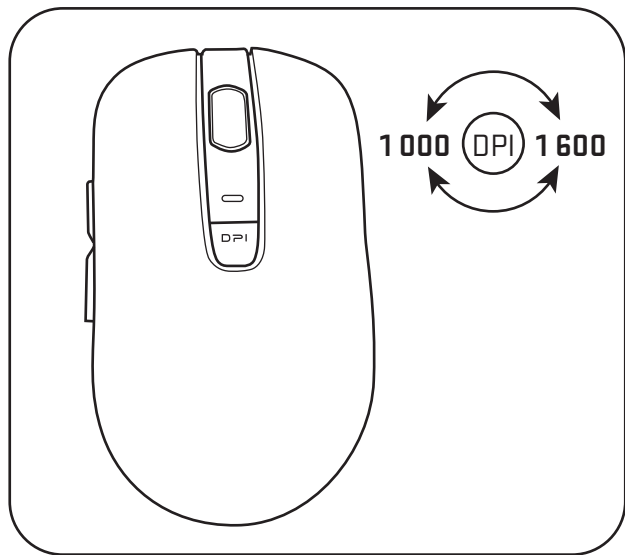
EL

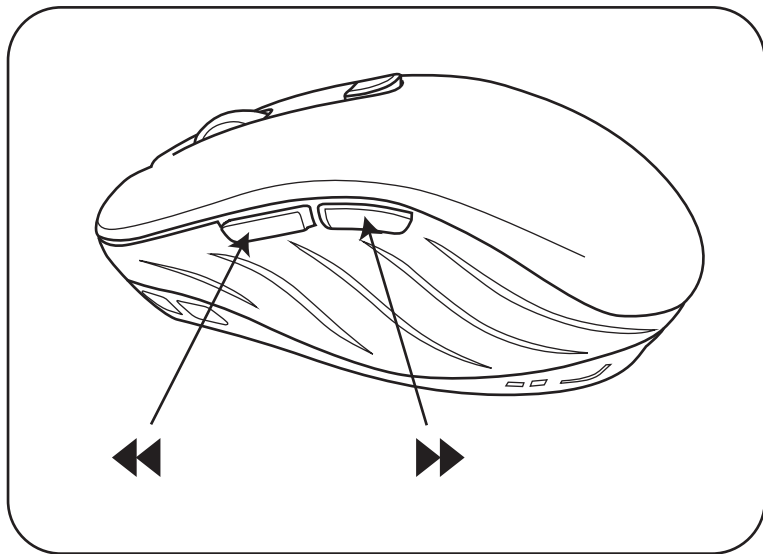












EN

Instructions and information regarding the disposal of used packaging materials

Dispose of packaging material at a public waste disposal site.



Disposal of used electrical and electronic appliances

The meaning of the symbol on the product, its accessory or packaging indicates that this product shall not be treated as household waste. Please, dispose of this product at your applicable collection point for the recycling of electrical & electronic equipment waste. Alternatively in some states of the European Union or other European states you may return your products to your local retailer when buying an equivalent new product.

The correct disposal of this product will help save valuable natural resources and help in preventing the potential negative impact on the environment and human health, which could be caused as a result of improper liquidation of waste. Please ask your local authorities or the nearest waste collection centre for further details. The improper disposal of this type of waste may fall subject to national regulations for fines.

For business entities in the European Union

If you wish to dispose of an electrical or electronic device, request the necessary information from your seller or supplier.

Disposal in other countries outside the European Union

If you wish to dispose of this product, request the necessary information about the correct disposal method from local government departments or from your seller.



This appliance complies with EU rules and regulations regarding electromagnetic and electrical safety.

Changes to the text, design and technical specifications may occur without prior notice and we reserve the right to make these changes.

Hereby, FAST ČR, a.s. declares that the radio equipment type YMS 2025 is in compliance with Directive 2014/53/EU.

The full text of the EU declaration of conformity is available at the following internet address: www.yenkee.eu

Pokyny a informace o nakládání s použitým obalem

Použitý obalový materiál odložte na místo určené obcí k ukládání odpadu.



Likvidace použitých elektrických a elektronických zařízení

Tento symbol na produktech anebo v původních dokumentech znamená, že použité elektrické a elektronické výrobky nesmí být přidány do běžného komunálního odpadu. Ke správné likvidaci, obnově a recyklaci předejte tyto výrobky na určená sběrná místa. Alternativně v některých zemích Evropské unie nebo jiných evropských zemích můžete vrátit své výrobky místnímu prodejci při koupi ekvivalentního nového produktu.

Správnou likvidací tohoto produktu pomůžete zachovat cenné přírodní zdroje a napomáháte prevenci potenciálních negativních dopadů na životní prostředí a lidské zdraví, což by mohly být důsledky nesprávné likvidace odpadů. Další podrobnosti si vyžádejte od místního úřadu nebo nejbližšího sběrného místa.

Při nesprávné likvidaci tohoto druhu odpadu mohou být v souladu s národními předpisy uděleny pokuty.

Pro podnikové subjekty v zemích Evropské unie

Chcete-li likvidovat elektrická a elektronická zařízení, vyžádejte si potřebné informace od svého prodejce nebo dodavatele.

Likvidace v ostatních zemích mimo Evropskou unii

Tento symbol je platný v Evropské unii. Chcete-li tento výrobek zlikvidovat, vyžádejte si potřebné informace o správném způsobu likvidace od místních úřadů nebo od svého prodejce.



Tento výrobek je v souladu s požadavky směrnice EU o elektromagnetické kompatibilitě a elektrické bezpečnosti.

Změny v textu, designu a technických specifikacích se mohou měnit bez předchozího upozornění a vyhrazujeme si právo na jejich změnu.

Tímto FAST ČR, a.s. prohlašuje, že typ rádiového zařízení YMS 2025 je v souladu se směrnicí 2014/53/EU.

Úplné znění EU prohlášení o shodě je k dispozici na této internetové adrese: www.yenkee.cz

SK

Pokyny a informácie o zaobchádzaní s použitým obalom

Použitý obalový materiál odložte na miesto určené obcou na ukladanie odpadu.



Likvidácia použitých elektrických a elektronických zariadení

The meaning of the symbol on the product, its accessory or packaging indicates that this product shall not be Tento symbol na produktoch alebo v sprievodných dokumentoch znamená, že použité elektrické a elektronické výrobky nesmú byť pridané do bežného komunálneho odpadu. Pre správnu likvidáciu, obnovu a recykláciu odovzdajte tieto výrobky na určené zberné miesta.

Alternatívne v niektorých krajinách Európskej únie alebo v iných európskych krajinách môžete vrátiť svoje výrobky miestnemu predajcovi pri kúpe ekvivalentného nového produktu.

Správnou likvidáciou tohto produktu pomôžete zachovať cenné prírodné zdroje a napomáhate prevencii potenciálnych negatívnych dopadov na životné prostredie a ľudské zdravie, čo by mohli byť dôsledky nesprávnej likvidácie odpadov. Ďalšie podrobnosti si vyžiadať od miestneho úradu alebo najbližšieho zberného miesta.

Pri nesprávnej likvidácii tohto druhu odpadu môžu byť v súlade s národnými predpismi udelené pokuty.

Pre podnikové subjekty v krajinách Európskej únie

Ak chcete likvidovať elektrické a elektronické zariadenia, vyžiadať si potrebné informácie od svojho predajcu alebo dodávateľa.

Likvidácia v ostatných krajinách mimo Európskej únie

Tento symbol je platný v Európskej únii. Ak chcete tento výrobok zlikvidovať, vyžiadať si potrebné informácie o správnom spôsobe likvidácie od miestnych úradov alebo od svojho predajcu.



Tento výrobok je v súlade s požiadavkami smerníc EÚ o elektromagnetickej kompatibilite a elektrickej bezpečnosti.

Zmeny v texte, dizajne a technických špecifikáciách sa môžu meniť bez predchádzajúceho upozornenia a vyhradzuje si právo na ich zmenu. FAST ČR, a.s. týmto vyhlasuje, že rádiové zariadenie typu YMS 2025 je v súlade so smernicou 2014/53/EÚ.

Úplné EÚ vyhlásenie o zhode je k dispozícii na tejto internetovej adrese: www.yenkee.sk

Wskazówki i informacje dotyczące gospodarki zużyтым opakowaniem

Zużyty materiał opakowaniowy należy dostarczyć do punktu przeznaczonego do składowania odpadu, wyznaczonego przez urzędy lokalne.



Utylizacja zużytych urządzeń elektrycznych i elektronicznych

Ten symbol, umieszczony na produktach lub w ich dokumentacji, oznacza, że zużytych wyrobów elektrycznych i elektronicznych nie wolno likwidować wraz ze zwykłym odpadem komunalnym. W celu zapewnienia należytej likwidacji, utylizacji i recyklingu tych wyrobów należy przekazać je do wyznaczonych składnic odpadów. W niektórych krajach Unii Europejskiej lub innych państwach europejskich można zamiast tego zwrócić tego rodzaju wyroby lokalnemu sprzedawcy przy kupnie ekwiwalentnego nowego produktu.

Właściwa likwidacja produktów pozwoli zachować cenne źródła surowców naturalnych i pomoże ograniczyć negatywny wpływ niewłaściwego składowania odpadów na środowisko naturalne. Szczegółowych informacji udziela Państwu urzędy miejskie lub najbliższe składnice odpadów. W przypadku niewłaściwej utylizacji tego rodzaju odpadu mogą zostać nałożone kary zgodnie z lokalnymi przepisami.

Dotyczy przedsiębiorców z krajów Unii Europejskiej

Jeśli chcą Państwo likwidować urządzenia elektryczne i elektroniczne, prosimy o uzyskanie potrzebnych informacji od sprzedawcy lub dostawcy wyrobu.

Likwidacja wyrobów w krajach spoza Unii Europejskiej

Symbol obowiązuje w Unii Europejskiej. Jeśli chcą Państwo zlikwidować ten wyrób, prosimy o uzyskanie potrzebnych informacji dotyczących prawidłowego sposobu likwidacji od lokalnych urzędów lub od sprzedawcy.



Produkt odpowiada wymaganiom dyrektywy UE, dotyczącym kompatybilności elektromagnetycznej i bezpieczeństwa elektrycznego.

Zastrzegamy sobie możliwość dokonywania zmian tekstu, designu i danych technicznych wyrobu bez uprzedzenia.

FAST ČR, a.s. niniejszym oświadcza, że typ urządzenia radiowego YMS 2025 jest zgodny z dyrektywą 2014/53/UE.

Pełny tekst deklaracji zgodności UE jest dostępny pod następującym adresem internetowym: www.yenkee.pl

HU

Utasítások és tájékoztató a használt csomagolóanyagokra vonatkozóan

A használt csomagolóanyagokat az önkormányzat által kijelölt hulladéklerakó helyre helyezze el!



Használt elektromos és elektronikus berendezések megsemmisítése

Ez a jelzés a terméken vagy a kísérő dokumentációban azt jelzi, hogy az elektromos vagy elektronikus termék nem dobható háztartási hulladék közé. A helyes megsemmisítéshez és újrafelhasználáshoz ezen termékeket kijelölt hulladékgyűjtő helyre adja le. Az EU országokban vagy más európai országokban a termékek visszaválthatóak az eladóhelyen azonos új termék vásárlásánál.

A termék helyes megsemmisítésével segít megelőzni az élőkönyezetre és emberi egészségre kockázatos lehetséges veszélyek kialakulását amelyek a hulladék helytelen kezelésével adódhatnak. További részletekről érdeklődjön a helyi hatóságnál vagy a legközelebbi gyűjtőhelyen. Az ilyen fajta hulladék helytelen megsemmisítése a helyi előírásokkal összhangban bírsággal sújtható.

Vállalkozások számára a Európai Unióban

Ha meg akarja semmisíteni az elektromos vagy elektronikus berendezést, kérje a szükséges információkat az eladójától vagy beszállítójától.

Megsemmisítés Európai Unión kívüli országban

Ez a jelzés az Európai Unióban érvényes. Ha meg akarja semmisíteni a terméket, kérje a szükséges információkat a helyes megsemmisítésről a helyi hivataloktól vagy az eladójától.



Ez a termék összhangban van az EU elektromágneses kompatibilitásról és árambiztonságról szóló irányelveivel.

Változtatások a szövegben, kivitelben és műszaki jellemzőkben előzetes fi gyelmeztetés nélkül történhetnek és minden módosításra vonatkozó jog fenntartva.

FAST ČR, a.s. igazolja, hogy a YMS 2025 típusú rádióberendezés megfelel a 2014/53/EU irányelvnek.

Az EU-megfelelőségi nyilatkozat teljes szövege elérhető a következő internetes címen: www.yenkee.hu

DE

Anweisungen und Informationen zur Entsorgung benutzter Verpackungsmaterialien

Entsorgen Sie Verpackungsmaterial an einer öffentlichen Abfallentsorgungsstelle.



Entsorgung alter elektrischer und elektronischer Geräte

Die Bedeutung des Symbols auf dem Produkt, seinem Zubehör oder seiner Verpackung weist daraufhin, dass dieses Produkt nicht als Haushaltsmüll behandelt werden darf. Bitte entsorgen Sie dieses Produkt an der entsprechenden Sammelstelle zum Recyceln elektrischer und elektronischer Geräteabfälle. Alternativ können Sie Ihre Produkte in einigen Staaten der Europäischen Union oder sonstigen europäischen Staaten an Ihren lokalen Einzelhändler zurückgeben, wenn Sie ein gleichwertiges neues Produkt kaufen.

Die korrekte Entsorgung dieses Produkts hilft beim Sparen wertvoller natürlicher Ressourcen und hilft bei der Prävention potenzieller negativer Auswirkungen auf die Umwelt und menschliche Gesundheit, die sich als Folge unsachgemäßer Abfallentsorgung ergeben können. Bitte fragen Sie Ihre lokalen Behörden oder das nächste Abfallentsorgungszentrum nach weiteren Details. Die unsachgemäße Entsorgung dieser Art von Abfall kann nationalen Bestimmungen für Bußgelder unterliegen.

Für Wirtschaftseinheiten in der Europäischen Union

Chcete-li likvidovat elektrická a elektronická zařízení, vyžádejte si potřebné informace Wenn Sie ein elektrisches oder elektronisches Gerät entsorgen wollen, fragen Sie die notwendigen Informationen bei Ihrem Händler oder Lieferanten an.

Entsorgung in anderen Ländern außerhalb der Europäischen Union

Wenn Sie dieses Produkt entsorgen möchten, holen Sie die notwendigen Informationen über das korrekte Entsorgungsverfahren bei lokalen Regierungsstellen oder bei Ihrem Händler ein.



Dieses Gerät entspricht den Richtlinien und Vorschriften der Europäischen Union in Bezug auf die elektromagnetische und elektrische Sicherheit.

Änderungen am Text, Design und den technischen Spezifikationen können ohne vorherige Ankündigung durchgeführt werden und wir behalten uns das Recht vor, diese Änderungen vornehmen zu dürfen.

Hiermit erklärt FAST ČR, a.s., dass der Funkanlagentyp YMS 2025 der Richtlinie 2014/53/EU entspricht.

Der vollständige Text der EU-Konformitätserklärung ist unter der folgenden Internetadresse verfügbar: www.yenkee.eu

FR

Instructions et informations concernant la mise au rebut des matériaux d'emballage usagés

Débarrassez-vous de l'emballage dans un centre public de collecte des déchets.



Mise au rebut des appareils électriques et électroniques usagés

Le symbole sur l'appareil, ses accessoires ou son emballage indique qu'ils ne peuvent pas être jetés avec les déchets ménagers. Merci de vous débarrasser de ce produit dans votre centre de collecte de déchets électriques et électroniques local. Dans certains pays d'Europe, il est possible de rapporter les produits aux revendeurs en cas d'achat d'un nouveau produit.

Le mise au rebut correcte de ce produit permet de préserver de précieuses ressources naturelles et évite les impacts négatifs sur l'environnement et la santé publique résultant de la mauvaise élimination des déchets. Merci de consulter vos autorités locales ou le centre de collecte le plus proche pour obtenir plus de détails. La mise au rebut inappropriée de ce type de déchets peut tomber sous le coup de législations nationales et engendrer des amendes.

Pour les entreprises de l'union européenne

Si vous souhaitez vous débarrasser d'un appareil électrique ou électronique, collectez les informations nécessaires auprès de votre vendeur ou votre fournisseur.

Mise au rebut dans les pays en dehors de la communauté européenne

Si vous souhaitez vous débarrasser de ce produit, collectez les informations nécessaires concernant la méthode appropriée auprès du département gouvernemental local ou de votre vendeur.



Cet appareil est conforme aux normes et réglementations de l'union européenne relatives à la sécurité électromagnétique et électrique.

Nous nous réservons le droit de modifier le texte, le design ou les caractéristiques techniques de cet appareil sans notification préalable. Le soussigné, FAST ČR, a.s., déclare que l'équipement radioélectrique du type YMS 2025 est conforme à la directive 2014/53/UE. Le texte complet de la déclaration UE de conformité est disponible à l'adresse internet suivante: www.yenkee.eu

Istruzioni e informazioni relative allo smaltimento degli imballaggi usati

Conferire il materiale di imballaggio presso un sito pubblico di smaltimento dei rifiuti.



Smaltimento degli apparecchi elettrici ed elettronici usati

I simboli sul prodotto, sui suoi accessori o sull'imballaggio indicano che questo prodotto non può essere smaltito con i comuni rifiuti domestici. Si prega di conferire il prodotto a un punto di raccolta competente per il riciclo dei materiali elettrici ed elettronici. In alternativa, in alcuni stati membri dell'Unione Europea o in altri paesi d'Europa, il prodotto può essere restituito al distributore locale, quando si acquista un prodotto nuovo equivalente.

Lo smaltimento corretto di questo prodotto contribuirà alla tutela di preziose risorse naturali e alla prevenzione di effetti nocivi potenziali sull'ambiente e sulla salute che potrebbero derivare da uno smaltimento improprio dei rifiuti. Per ulteriori informazioni, rivolgersi alle autorità locali o al punto di raccolta più vicino. Uno smaltimento improprio di questo tipo di rifiuti può essere sanzionato ai sensi delle normative locali.

Per le società dell'Unione Europ

Se si desidera eliminare un dispositivo elettrico o elettronico, chiedere le informazioni del caso al proprio rivenditore o fornitore.

Smaltimento in paesi non membri dell'Unione Europea

Per eliminare il prodotto, chiedere tutte le informazioni sul metodo di smaltimento corretto agli uffici governativi locali o al proprio rivenditore.



Questo apparecchio è conforme alle norme e ai regolamenti dell'UE per quanto concerne la sicurezza elettromagnetica ed elettrica.

Possono verificarsi senza preavviso modifiche che ai test, alla progettazione e alle specifiche tecniche; il fabbricante si riserva il diritto di apportare le suddette modifiche.

Il fabbricante, FAST ČR, a.s., dichiara che il tipo di apparecchiatura radio YMS 2025 è conforme alla direttiva 2014/53/UE.

Il testo completo della dichiarazione di conformità UE è disponibile al seguente indirizzo Internet: www.yenkee.eu

Instrucciones e información sobre cómo eliminar el material de embalaje usado

Deseche el material de embalaje en centros públicos de eliminación de residuos.



Eliminación de aparatos eléctricos y electrónicos usados

Este símbolo, que aparece en el producto, sus accesorios y el embalaje, indica que el producto no debe ser desechado con la basura doméstica. Deseche este producto en un centro de recogida que se encargue del reciclaje de los residuos eléctricos y electrónicos.

Como alternativa existe la posibilidad, en algunos estados europeos y de la Unión Europea, de devolver los productos al comercio donde se adquiriera un producto nuevo equivalente.

La correcta eliminación de este producto contribuirá a ahorrar valiosos recursos naturales y evitará el impacto potencialmente negativo en el medio ambiente y la salud humana que supone la eliminación inadecuada de los residuos. Solicite más información a las autoridades locales o al centro de recogida de residuos más cercano. Es probable que la eliminación irresponsable de este tipo de residuos se sancione con multas de conformidad con la ley nacional.

Para empresas de la Unión Europea

Si desea desechar un dispositivo eléctrico o electrónico, solicite información a su proveedor o distribuidor.

Eliminación en países no pertenecientes a la Unión Europea

Si desea desechar este producto, infórmese sobre cómo hacerlo correctamente en los departamentos de su gobierno local o en su distribuidor.



Este aparato cumple con las normas de la UE relativas a la seguridad eléctrica y electromagnética.

Nos reservamos el derecho a modificar el texto, el diseño y las especificaciones técnicas sin previo aviso.

Por la presente, FAST ČR, a.s. declara que el tipo de equipo radioeléctrico YMS 2025 es conforme con la Directiva 2014/53/UE.

El texto completo de la declaración UE de conformidad está disponible en la dirección Internet siguiente: www.yenkee.eu

Upute i informacije o odlaganju rabljene ambalaže

Rabljenu ambalažu odložite na javnom mjestu za prihvata otpada.



Odlaganje rabljenih električnih i elektroničkih uređaja

Simbol na proizvodu, njegovim dodacima ili ambalaži znači da se ovaj proizvod ne smije tretirati kao otpad iz kućanstva. Molimo da ovaj proizvod odložite na prikladnom odlagalištu za recikliranje električnog i elektroničkog otpada. U nekoliko zemalja Europske unije ili drugim europskim zemljama moguće je proizvod vratiti lokalnom trgovcu prilikom kupnje jednakog proizvoda.

Pravilnim odlaganjem ovog proizvoda pomoći ćete očuvati prirodne resurse i spriječiti potencijalno negativan utjecaj na okoliš i ljudsko zdravlje, do kojega može doći zbog nepropisnog zbrinjavanja otpada. Za dodatne pojedinosti obratite se lokalnim vlastima ili najbližem odlagalištu. Nepropisno odlaganje ove vrste otpada podložno je nacionalnim kaznenim zakonima.

Za poslovne subjekte u Europskoj uniji

Ako želite odložiti električni ili elektronički uređaj, zatražite potrebne informacije od prodavača ili dobavljača.

Odlaganje u državama izvan Europske unije

Ako želite odložiti ovaj proizvod, od lokalne uprave ili od trgovca zatražite potrebne informacije o pravilnom načinu odlaganja.



Ovaj uređaj podliježe EU propisima i pravilima o elektromagnetskoj i električnoj sigurnosti.

Zadržavamo pravo na moguće promjene teksta, dizajna i tehničkih specifikacija bez prethodne najave. FAST ČR, a.s. ovime izjavljuje da je radijska oprema tipa YMS 2025 u skladu s Direktivom 2014/53/EU. Cjeloviti tekst EU izjave o sukladnosti dostupan je na sljedećoj internetskoj adresi: www.yenkee.eu

Upute i informacije o odlaganju rabljene ambalaže

Rabljenu ambalažu odložite na javnom mjestu za prihvata otpada.



Odlaganje rabljenih električnih i elektroničkih uređaja

Simbol na proizvodu, njegovim dodacima ili ambalaži znači da se ovaj proizvod ne sme tretirati kao otpad iz domaćinstva. Molimo da ovaj proizvod odložite na prikladnom odlagalištu za reciklažu električnog i elektronskog otpada. U nekoliko zemalja Evropske unije ili drugim evropskim zemljama moguće je proizvod vratiti lokalnom trgovcu prilikom kupovine jednakog proizvoda.

Pravilnim odlaganjem ovog proizvoda pomoći ćete očuvati prirodne resurse i sprečiti potencijalno negativan uticaj na okolinu i ljudsko zdravlje, do kojega može doći zbog nepropisnog odlaganja otpada. Za detaljnije informacije obratite se lokalnim vlastima ili najbližem odlagalištu. Nepropisno odlaganje ove vrste otpada podložno je nacionalnim krivičnim zakonima.

Odlaganje u državama van Evropske unije

Ako želite odložiti ovaj proizvod, od lokalne uprave ili od trgovca zatražite potrebne informacije o pravilnom načinu odlaganja.

Odlaganje u državama izvan Evropske unije

Ako želite odložiti ovaj proizvod, od lokalne uprave ili od trgovca zatražite potrebne informacije o pravilnom načinu odlaganja.



Ovaj uređaj podliježe EU propisima i pravilima o elektromagnetskoj i električnoj sigurnosti.

Zadržavamo pravo na moguće promene teksta, dizajna i tehničkih specifikacija bez prethodne najave. FAST ČR, a.s. ovim izjavljuje da je radijska oprema tipa YMS 2025 u skladu sa Direktivom 2014/53 / EU. Celoviti tekst EU izjave o saglasnosti dostupan je na sledećoj internet adresi: www.yenkee.eu

RU

Инструкции и информация об утилизации использованной упаковки

Выбрасывайте упаковочные материалы только в специальных местах сбора мусора.



Утилизация электрического и электронного оборудования

Наличие данного символа на изделии дополнительном оборудовании или упаковке означает, что его нельзя утилизировать вместе с бытовыми отходами. Его необходимо утилизировать в соответствующем пункте повторной переработки отходов электрического и электронного оборудования. В некоторых странах ЕС и других государствах Европы предлагается вернуть отработавшие изделия поставщику при покупке нового изделия.

Правильная утилизация этого оборудования поможет сохранить ценные природные ресурсы и поможет предупредить потенциально негативное влияние на окружающую среду и здоровье человека, вызванное неправильной утилизацией отходов. Для получения дополнительной информации обращайтесь в местные органы власти или в ближайший пункт сбора отходов. Неправильная утилизация данного изделия может стать нарушением местных законов.

Для юридических лиц в странах ЕС

При необходимости утилизировать электрическое или электронное оборудование, обратитесь к поставщику или дистрибьютору для получения необходимой информации.

Утилизация в странах, не входящих в состав ЕС

При необходимости утилизировать данный продукт обратитесь для получения необходимой информации в местные органы власти или к поставщику.



Данное устройство соответствует стандартам ЕС по электромагнитной и электрической безопасности.

Текст, дизайн и технические характеристики могут изменяться и мы оставляем за собой право вносить такие изменения без предварительного уведомления.

Таким образом, FAST ČR, a.s., заявляет, что тип радиоборудования YMS 2025 в соответствии с Директивой 2014/53 / ЕС.

Полный текст декларации ЕС соответствия можно получить в Интернете по адресу: www.yenkee.eu

ΕΛ

Οδηγίες και πληροφορίες σχετικά με την απόρριψη των χρησιμοποιημένων υλικών συσκευασίας

Απορρίψτε τα υλικά συσκευασίας στην προβλεπόμενη δημόσια θέση απόθεσης απορριμμάτων.



Απόρριψη των χρησιμοποιημένων ηλεκτρικών και ηλεκτρονικών συσκευών

Το σύμβολο που υπάρχει στο προϊόν, στο αξεσουάρ του ή στη συσκευασία υποδηλώνει ότι αυτό το προϊόν δεν πρέπει να απορριφθεί μαζί με τα οικιακά απορρίμματα. Παρακαλούμε, στο τέλος της ζωής του προϊόντος, να το απορρίψετε σε κατάλληλο σημείο συλλογής για την ανακύκλωση αποβλήτων ηλεκτρικού και ηλεκτρονικού εξοπλισμού. Εναλλακτικά, σε ορισμένες χώρες της Ευρωπαϊκής Ένωσης ή σε άλλες Ευρωπαϊκές χώρες, μπορείτε να επιστρέψετε τα προϊόντα σας στο τοπικό σας κατάστημα όταν αγοράζετε ένα ισοδύναμο νέο προϊόν. Η σωστή απόρριψη του προϊόντος αυτού θα βοηθήσει στην εξοικονόμηση φυσικών πόρων και στην αποτροπή ενδεχόμενων αρνητικών επιπτώσεων στο περιβάλλον και στην ανθρώπινη υγεία που θα προέκυπταν από την ακατάλληλη διάθεση των αποβλήτων. Για περισσότερες λεπτομέρειες, ρωτήστε τις τοπικές σας αρχές σχετικά με τη θέση του πλησιέστερου κέντρου συλλογής αποβλήτων. Η ακατάλληλη διάθεση αυτού του τύπου των αποβλήτων μπορεί να εμπίπτει στις εθνικές διατάξεις και να επισύρει ποινή προστίμου.

Για επιχειρήσεις στην Ευρωπαϊκή Ένωση

Αν θέλετε να απορρίψετε μια ηλεκτρική ή ηλεκτρονική συσκευή, ζητήστε τις απαραίτητες πληροφορίες από το συνεργαζόμενο πωλητή ή προμηθευτή.

Διάθεση αποβλήτων σε άλλες χώρες εκτός της Ευρωπαϊκής Ένωσης

Αν θέλετε να απορρίψετε αυτό το προϊόν, ζητήστε τις απαραίτητες πληροφορίες από τις τοπικές κυβερνητικές υπηρεσίες ή από τον πωλητή που συνεργάζεστε, σχετικά με τη σωστή μέθοδο διάθεσης αποβλήτων.



Η συσκευή αυτή συμμορφώνεται με τους κανόνες και τους κανονισμούς της ΕΕ σχετικά με την ηλεκτρομαγνητική και ηλεκτρική ασφάλεια.

Ενδέχεται να υπάρχουν αλλαγές στο κείμενο, στο σχεδιασμό και στις τεχνικές προδιαγραφές χωρίς προηγούμενη ειδοποίηση, και επιφυλασάμαστε του δικαιώματός μας στην πραγματοποίηση αυτών των αλλαγών.

Με την παρούσα ο/η FAST ČR, a.s., δηλώνει ότι ο ραδιοεξοπλισμός YMS 2025 πληροί την οδηγία 2014/53/ΕΕ.

Το πλήρες κείμενο της δήλωσης συμμόρφωσης ΕΕ διατίθεται στην ακόλουθη ιστοσελίδα στο διαδίκτυο: www.yenkee.eu



Manufacturer: FAST CR, a.s.
Cernokostelecka 1621
25101 Ricany