

Myčka nádobí

Uživatelská příručka

Řady DW60A609*/DW60A608*



SAMSUNG

Obsah

Bezpečnostní informace	4
Co potřebujete vědět o bezpečnostních pokynech	4
Důležité bezpečnostní symboly	4
Instrukce týkající se OEEZ	5
Důležitá bezpečnostní opatření	6
Pokyny při používání myčky nádobí	8
Pokyny týkající se ochrany vašich dětí	9
Pokyny ohledně instalace vaší myčky nádobí	10
Instalace	13
Obsah balení	13
Požadavky při instalaci	16
Instalace krok za krokem	18
Soklová lišta	32
Krycí deska (řada DW60A60**U*)	34
Než začnete	35
Pohled na myčku nádobí	35
Předměty nevhodné do myčky	37
Základní použití přihrádek	38
Přihrádka na mycí prostředek	43
Zásobník na leštidlo	45
Zásobník na sůl	46
Citlivost dotykového panelu	47
Režim nastavení	48
Provoz	50
Ovládací panel	50
Přehled programů	52
Jednoduchý postup spuštění	53
Skladování soli	54
Odložený start	56
Zámek ovládání	56
Údržba	57
Čištění	57
Dlouhodobá péče	60

Řešení problémů	61
Kontrolní postupy	61
Informační kódy	64
Diagram cyklů	65
Dodatek	67
Přeprava/přemístění	67
Ochrana před mrazem	67
Likvidace myčky a pomoc životnímu prostředí	67
Tip na úsporu energie a vody	68
Informace o energetických štítcích EPREL	68
Technické údaje	69
Standardní zkušební provoz	70



Bezpečnostní informace

Gratuluje vám k nákupu nové myčky nádobí Samsung. Tento návod obsahuje důležité informace ohledně instalace vašeho spotřebiče, jeho používání a péče o něj. Věnujte prosím čas přečtení tohoto návodu, abyste mohli plně využít mnoha výhod a funkcí vaší myčky nádobí.

Co potřebujete vědět o bezpečnostních pokynech

Důkladně si prosím přečtete tento návod, abyste se ujistili, že víte, jak bezpečně a efektivně ovládat bohaté funkce svého nového spotřebiče, a uschovejte si jej na bezpečném místě v blízkosti spotřebiče, abyste do něj mohli v budoucnu nahlédnout. Tento spotřebič používejte pouze k účelu, ke kterému je určený, jak je popsáno v tomto návodu k použití.

Upozornění a důležité bezpečnostní pokyny v tomto návodu nepokrývají všechny možné podmínky a situace, které mohou nastat. Je vaší odpovědností, abyste při instalaci, údržbě a provozu myčky nádobí používali zdravý rozum a opatrnost a pečovali o něj.

Vzhledem k tomu, že se následující návod k obsluze týká různých modelů, mohou se vlastnosti vaší myčky nádobí mírně lišit od vlastností popsaných v tomto návodu a nemusí platit všechny výstražné značky. V případě jakýchkoli dotazů nebo obav se obraťte na nejbližší servisní středisko nebo najděte pomoc a informace online na adrese www.samsung.com.

Důležité bezpečnostní symboly

Co znamenají ikony a znaky v této uživatelské příručce:

VAROVÁNÍ

Nebezpečí nebo nebezpečné postupy, které mohou mít za následek vážné zranění osob, smrt a/nebo poškození majetku.

BEZPEČNOSTNÍ UPOZORNĚNÍ

Nebezpečí nebo nebezpečné postupy, které mohou mít za následek zranění osob a/ nebo škody na majetku.

POZNÁMKA

I Značí, že existuje riziko zranění osob nebo materiálních škod.

Tyto výstražné symboly jsou zde proto, aby zabránily zranění vás i ostatních osob. Dbejte prosím na jejich důsledné dodržování.

Tyto pokyny uschovejte na bezpečném místě a zajistěte, aby se s jejich obsahem seznámili noví uživatelé. Předejte je každému budoucímu majiteli.





Instrukce týkající se OEEZ



Správná likvidace tohoto výrobku (odpad z elektrických a elektronických zařízení)

(Platí v zemích se systémy třídění odpadů)

Toto označení na výrobku, příslušenství nebo literatuře znamená, že výrobek a jeho elektronické příslušenství (např. nabíječka, náhlavní souprava, USB kabel) by se po skončení životnosti neměly likvidovat společně s ostatním domovním odpadem. Abyste předešli možnému poškození životního prostředí nebo lidského zdraví v důsledku nekontrolované likvidace odpadu, oddělte prosím tyto předměty od ostatních druhů odpadu a zodpovědně je recyklujte, abyste podpořili udržitelné opětovné využívání hmotných zdrojů.

Uživatelé v domácnostech by se měli obrátit buď na prodejce, u terého tento výrobek zakoupili, nebo na místní úřad, kde získají podrobnosti o tom, kam a jak mohou tyto předměty odnést k ekologicky bezpečné recyklaci.

Podnikoví uživatelé by se měli obrátit na svého dodavatele a zkontrolovat podmínky kupní smlouvy. Tento výrobek a jeho elektronické příslušenství by se neměly míchat s jiným komerčním odpadem určeným k likvidaci.

Informace o závazcích společnosti Samsung v oblasti životního prostředí a o regulačních povinnostech týkajících se konkrétních výrobků, např. REACH, WEEE, Batteries, naleznete na naší stránce o udržitelném rozvoji, která je k dispozici na stránkách Samsung.com.



Bezpečnostní informace

Důležitá bezpečnostní opatření

Abyste snížili riziko požáru, úrazu elektrickým proudem nebo zranění osob při používání spotřebiče, dodržujte základní bezpečnostní opatření, včetně následujících:

1. Tento spotřebič nesmějí používat osoby (včetně dětí) se sníženými fyzickými, smyslovými nebo duševními schopnostmi nebo s nedostatečnými zkušenostmi a znalostmi, pokud jim osoba odpovědná za jejich bezpečnost neposkytla dohled nebo je nepoučila o používání spotřebiče.
2. **K použití v Evropě:** Tento spotřebič mohou používat děti od 8 let a starší a osoby se sníženými fyzickými, smyslovými nebo duševními schopnostmi nebo s nedostatečnými zkušenostmi a znalostmi, pokud jim byl poskytnut dohled nebo byly poučeny o používání spotřebiče bezpečným způsobem a rozumí souvisejícím nebezpečím. Děti si se spotřebičem nesmí hrát. Čištění a uživatelskou údržbu nesmí provádět děti bez dozoru.
3. Děti by měly být pod dohledem, aby bylo zajištěno, že si se spotřebičem nebudou hrát.
4. Pokud je přívodní kabel poškozen, musí být vyměněn výrobcem, jeho servisním zástupcem nebo podobně kvalifikovanými osobami, aby se předešlo nebezpečí.
5. Je třeba používat nové sady hadic dodané se spotřebiče, staré sady hadic se nesmějí znovu používat.

6. U spotřebičů s větracími otvory v podstavci nesmí tyto otvory zakrývat koberec.
7. **K použití v Evropě:** Děti mladší 3 let by se neměly pohybovat v blízkosti spotřebiče, pokud nejsou pod neustálým dohledem.
8. **BEZPEČNOSTNÍ UPOZORNĚNÍ:** Abyste předešli nebezpečí způsobenému neúmyslným resetováním tepelné pojistky, nesmí být tento spotřebič napájen přes externí spínací zařízení, například časový spínač, ani připojen k obvodu, který je pravidelně zapínán a vypínán rozvodnou sítí.
9. **VAROVÁNÍ:** Nože a jiné náčiní s ostrými hroty musí být do koše vkládány hroty dolů nebo umístěny ve vodorovné poloze.

Tento spotřebič je určený k použití v domácnosti a podobných místech, jako jsou např:

- kuchyňky pro personál v obchodech, kancelářích a jiných pracovních prostředích;
- v hospodářských budovách;
- použití klienty v hotelech, motelech a jiných obytných prostorech;
- prostředí typu penzionů a ubytoven.



Bezpečnostní informace

Pokyny při používání myčky nádobí

Tato myčka není určena ke komerčnímu používání. Je určena k použití v domácnostech a v podobných pracovních a obytných prostředích, jako jsou např:

- obchody;
 - kanceláře a předváděcí místnosti;
- a pro obyvatele v zařízeních, jako jsou:
- ubytovny a penziony.

Myčka musí být používána pouze jako domácí spotřebič, jak je uvedeno v tomto návodu k použití, k čištění domácího nádobí a příborů. Žádné jiné použití není výrobcem podporováno a mohlo by být nebezpečné.

Výrobce nenese odpovědnost za škody vzniklé v důsledku nesprávného nebo nevhodného použití nebo provozu.

V myčce nádobí nepoužívejte rozpouštědla. Hrozí nebezpečí výbuchu.

Nevdechujte ani nepožívejte mycí prostředky do myčky nádobí. Prostředky do myčky nádobí obsahují dráždivé nebo žíravé složky, které mohou při spolknutí způsobit pálení v nose, ústech a krku nebo bránit dýchání. Při požití nebo vdechnutí mycího prostředku se okamžitě poraďte s lékařem.

Nenechávejte zbytečně otevřená dvířka, protože byste o ně mohli zakopnout.

Na otevřená dvířka si nesedejte ani se o ně neopírejte. Mohlo by dojít k převrácení myčky a jejímu poškození a vy byste se mohli zranit.

Používejte pouze mycí a lešticí prostředky určené pro domácí myčky nádobí. Nepoužívejte prostředky na ruční mytí nádobí.

Nepoužívejte žádné silně kyselé čisticí prostředky.

Zásobník na leštidlo nenaplňujte práškovým ani tekutým mycím prostředkem. Došlo by k vážnému poškození zásobníku.

Neúmyslné naplnění zásobníku na sůl práškovým nebo tekutým mycím prostředkem na nádobí poškodí změkčovač vody. Před naplněním zásobníku na sůl se ujistěte, že jste vzali do ruky správné balení soli do myčky nádobí.

K reaktivaci prosím použijte pouze speciální hrubozrnnou sůl do myčky, protože jiné soli mohou obsahovat nerozpustné přísady, které mohou zhoršit funkci změkčovače.

Ve spotřebiči s košem na příbory (v závislosti na modelu) se příbory myjí a suší lépe, pokud jsou do koše efektivně umístěny rukojeťmi dolů. Abyste však předešli riziku poranění, vkládejte nože a vidličky atd. rukojeťmi nahoru.

Plastové předměty, které nevydrží mytí v horké vodě, jako jsou jednorázové plastové nádoby nebo plastové příbory a nádobí, by se v myčce neměly mýt. Vysoké teploty v myčce nádobí mohou způsobit jejich roztavení nebo ztrátu tvaru.

U modelů s funkcí **odloženého startu** se před přidáním mycího prostředku ujistěte, že je dávkovač suchý. V případě potřeby jej otřete do sucha. Mycí prostředek se při nalití do vlhkého dávkovače sráží a nemusí být důkladně rozptýlen.





Nože a jiné náčiní s ostrými hroty musí být do koše vkládány hroty dolů nebo ve vodorovné poloze.

Pokyny týkající se ochrany vašich dětí

Tento spotřebič není hračka! Abyste předešli riziku zranění, držte děti dostatečně daleko a nedovolte jim hrát si v myčce nebo v její blízkosti ani používat ovládací prvky. Nepochopí potenciální nebezpečí, které představuje. Kdykoli pracujete v kuchyni, měly by být děti pod dohledem. Hrozí také nebezpečí, že by se děti při hraní mohly v myčce zavřít.

Tento spotřebič mohou používat děti od 8 let a starší a osoby se sníženými fyzickými, smyslovými nebo duševními schopnostmi nebo s nedostatkem zkušeností a znalostí, pokud jsou pod dohledem nebo byly poučeny o používání spotřebiče bezpečným způsobem a rozumí souvisejícím nebezpečím. Děti si se spotřebičem nesmí hrát.

Čištění a uživatelskou údržbu nesmějí provádět děti bez dozoru.

Starší děti mohou myčku používat pouze tehdy, pokud jim byla její činnost jasně vysvětlena a jsou schopni ji bezpečně používat a uvědomují si nebezpečí nesprávného použití.

NEDOVOLTE DĚTEM, ABY SE DOSTALY K MYCÍM PŘÍPRAVKŮM!

Mycí prostředky do myčky nádobí obsahují dráždivé a žíravé složky, které mohou při požití způsobit pálení v ústech, nose a krku nebo bránit dýchání.

Udržujte děti mimo dosah myčky nádobí, když jsou dvířka otevřená. Uvnitř mohou být stále zbytky mycího prostředku.

Pokud dítě mycí prostředek spolkló nebo vdechlo, okamžitě vyhledejte lékaře.





Bezpečnostní informace

Pokyny týkající se ochrany vašich dětí

Před uvedením spotřebiče do provozu zkontrolujte, zda není zvenčí viditelně poškozen. Poškozený spotřebič v žádném případě nepoužívejte. Poškozený spotřebič může být nebezpečný.

Myčka nádobí musí být připojena k elektrické síti pouze prostřednictvím vhodné elektrické zásuvky se spínačem. Elektrická zásuvka musí být po instalaci myčky snadno přístupná, aby ji bylo možné kdykoli odpojit od elektrické sítě. (Vizte část „**Přehled myčky nádobí**“ na straně **35**.)

Za myčkou nádobí nesmí být žádné elektrické zásuvky. Hrozí nebezpečí přehřátí a požáru, pokud by myčka byla přisunuta k zásuvce.

Myčka nádobí nesmí být instalována pod varnou deskou. Vysoké sálavé teploty, které někdy varná deska vytváří, by mohly myčku poškodit. Ze stejného důvodu by neměla být instalována vedle otevřeného ohně nebo jiných spotřebičů, které vydávají teplo, jako jsou topidla apod.

Myčku nádobí nepřipojujte k elektrické síti, dokud není zcela nainstalována a dokud není provedeno případné seřízení pružin dvířek.

Před připojením spotřebiče zkontrolujte, zda údaje ohledně připojení do sítě na výrobním štítku (napětí a připojená zátěž) odpovídají údajům o elektrické síti. V případě pochybností se obraťte na kvalifikovaného elektrikáře.

Elektrická bezpečnost tohoto spotřebiče může být zaručena pouze tehdy, je-li mezi ním a účinným uzemňovacím systémem úplná vazba. Je nanejvýš důležité, aby tento základní bezpečnostní požadavek byl přítomen a pravidelně kontrolován, a v případě jakýchkoli pochybností by měl elektrický systém v domě zkontrolovat kvalifikovaný elektrikář.

Výrobce nemůže nést odpovědnost za následky nedostatečného uzemňovacího systému (např. úraz elektrickým proudem).

Nepřipojujte spotřebič k elektrické síti pomocí více zásuvek nebo prodlužovacího kabelu. Ty nezaručují požadovanou bezpečnost spotřebiče (např. nebezpečí přehřátí).

Tento spotřebič smí být instalován v mobilních zařízeních, např. na lodích, pouze pokud bylo provedeno posouzení rizik instalace příslušným kvalifikovaným technikem.



Plastový kryt vodovodní přípojky obsahuje elektrickou součástku. Kryt nesmí být ponořen do vody.

V hadici systému Aqua-Stop jsou elektrické vodiče. Přívodní hadici vody nikdy nepřerušujte, ani když je příliš dlouhá.

Instalaci, údržbu a opravy smí provádět pouze příslušně kvalifikovaná a kompetentní osoba v přísném souladu s platnými národními a místními bezpečnostními předpisy. Opravy a další práce prováděné nekvalifikovanými osobami mohou být nebezpečné. Výrobce nemůže nést odpovědnost za neautorizované práce.

Integrovaný vodotěsný systém nabízí ochranu před poškozením vodou, pokud jsou splněny následující podmínky:

- Myčka je správně nainstalována a zapojena.
- Myčka nádobí je řádně udržována a díly jsou vyměňovány tam, kde je vidět, že je to nutné.
- Uzavírací kohout byl uzavřen, pokud se spotřebič delší dobu nepoužívá (např. během dovolené).
- Vodotěsný systém funguje, i když je spotřebič vypnutý. Spotřebič však musí zůstat připojen k elektrické síti.

Poškozený spotřebič může být nebezpečný. Pokud se myčka poškodí, vypněte ji z elektrické sítě a zavolejte prodejce nebo servisní oddělení.

Neautorizované opravy by mohly vést k nepředvídatelnému nebezpečí pro uživatele, za které výrobce nemůže převzít odpovědnost. Opravy by měl provádět pouze autorizovaný servisní technik.

Vadné součásti smí být nahrazeny pouze originálními náhradními díly. Pouze po montáži těchto dílů lze zaručit bezpečnost spotřebiče.

Při údržbě vždy odpojte myčku od elektrické sítě (vypněte zásuvku a vytáhněte zástrčku).

Pokud je přívodní kabel poškozen, musí být nahrazen speciálním kabelem, který je k dispozici u výrobce. Z bezpečnostních důvodů jej smí namontovat pouze servisní oddělení nebo autorizovaný servisní technik.

V zemích, kde se vyskytují prostory, které mohou být zamořené šváby nebo jinými škůdci, věnujte zvláštní pozornost tomu, abyste spotřebič a jeho okolí udržovali stále v čistotě. Na škody, které mohou být způsobeny šváby nebo jinými škůdci, se záruka nevztahuje.



Bezpečnostní informace

V případě poruchy nebo kvůli čištění je spotřebič nutné zcela odpojit od elektrické sítě, což nastane pouze tehdy, když:

- je vypnutý na úrovni zásuvky a zástrčka je vytažené, nebo
- je vypnutý z elektrické sítě, nebo
- je odpojena síťová pojistka, nebo
- je vyjmuta šroubovací pojistka (v zemích, kde je toto řešení možné).

Neprovádějte na spotřebiči žádné změny, pokud k tomu nemáte oprávnění od výrobce.

Nikdy neotvírejte kryt / nesnímejte plášť spotřebiče. Zásahy do elektrických spojů nebo součástí a mechanických dílů jsou velmi nebezpečné a mohou způsobit provozní poruchy nebo úraz elektrickým proudem.

Dokud je spotřebič v záruce, smí opravy provádět pouze servisní technik autorizovaný výrobcem. V opačném případě záruka zaniká.

Při instalaci výrobku se ujistěte, že je v horní, levé, pravé a zadní části výrobku dostatek místa, aby bylo zajištěno řádné větrání. Pokud je mezi výrobkem a dřezem nedostatečný prostor, může dojít k poškození dřezu nebo k růstu plísní.

Ujistěte se, že nastavení stupně tvrdosti myčky odpovídá vaší oblasti.
(Vizte část „Zásobník na sůl“ na straně 46.)

Další informace o materiálech a opravách naleznete na stránkách www.samsung.com/support.



Instalace

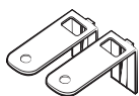
Obsah balení

Ujistěte se, že všechny díly jsou součástí balení výrobku. Máte-li dotazy týkající se myčky nebo jejích součástí, obraťte se na místní zákaznické centrum společnosti Samsung nebo na svého prodejce. Skutečný vzhled myčky se může lišit v závislosti na modelu a zemi.

⚠ BEZPEČNOSTNÍ UPOZORNĚNÍ

Po vybalení myčky nádobí uložte obalové materiály mimo dosah dětí, abyste zajistili jejich bezpečnost.

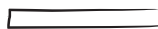
Plně vestavné modely (DW60A60**BB)



Vrchní úchyt (2)



Šrouby $\text{Ø}4 \times 14$ (10)



Samolepka
proti
kondenzaci (1)



Plastová krytka (2)



Šrouby $\text{Ø}3,5 \times 45$ (4)



Šrouby $\text{Ø}3,5 \times 16$ (2)



Úchyt dveří (2)



Podstavná nožka (3)



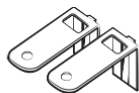
Upevnění
vlastního
předního panelu
(držáky
dřevěných
panelů, 2)



Šrouby $\text{Ø}3,5 \times 25$ (2)

Instalace

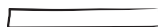
Plně vestavné, výsuvné modely (DW60A60**IB)



Vrchní úchyt (2)



Šrouby Ø4 × 14 (14)



Samolepka
proti
kondenzaci (1)



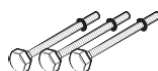
Plastová krytka (2)



Upevnění vlastního
předního panelu (2)



Šrouby Ø3,5 × 16 (2)

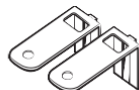


Podstavná nožka (3)



Upevnění vlastního
předního panelu (2)

Podstavné modely (DW60A60**U*)



Vrchní úchyt (2)



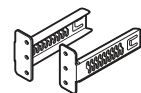
Šrouby Ø4 × 14 (2)



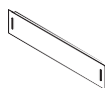
Podstavná nožka (3)



Šrouby Ø3,5 × 16
(2)



Úchyty soklové lišty
(2)



Soklová lišta



Plastová krytka (2)



Šrouby k soklové
liště (4)



Matky k soklové liště (4)



Ochranná nálepka
(1)

Instalační sada (není součástí dodávky)



Hadicová svorka

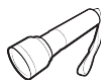
Potřebné nářadí (není součástí dodávky)



Ochranné brýle



Rukavice



Svítilna



Klíč (22 mm)
na přední nohu



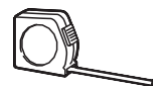
Šroubovák T15



Kleště



Štípací kleště



Metr



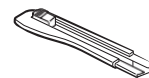
Tužka



Křížový šroubovák



Plochý šroubovák



Řezací nůž



Vodováha



Pila na otvory
(80–100 mm)



Svěrkové kleště



Instalace

Požadavky při instalaci

Abyste předešli riziku požáru, úrazu elektrickým proudem nebo zranění osob, musí veškeré zapojení a uzemnění provést kvalifikovaný technik.

Napájení

- K napájení je třeba použít samostatný rozvodný obvod 220–240 V~, 50 Hz, vyhrazený pro myčku nádobí.
- Zásuvka s maximálním povoleným proudem 16 A (maximálně 11 A pro myčku)

VAROVÁNÍ

- Nepoužívejte prodlužovací kabel.
- Používejte pouze síťovou zástrčku dodanou s myčkou nádobí.
- Po dokončení instalace zkontrolujte, zda není napájecí zástrčka ohnutá nebo poškozená.

Uzemnění

Aby byla myčka nádobí trvale uzemněna, musí být řádně uzemněna k uzemněnému kovu nebo trvalé elektroinstalaci. Uzemňovací vodič musí být veden společně s obvodovými vodiči a poté připojen k uzemňovací svorce nebo vývodu na myčce nádobí.

VAROVÁNÍ

- Nepřipojujte zemnicí vodič k plastovému vodovodnímu potrubí, plynovému potrubí nebo potrubí horké vody. Nesprávně připojené uzemňovací vodiče mohou způsobit úraz elektrickým proudem.
- Neupravujte zástrčku napájecího kabelu myčky nádobí. Pokud napájecí zástrčka neodpovídá zásuvce, nechte kvalifikovaným elektrikářem nainstalovat vhodnou zásuvku.

Přívod vody

- Přívodní vodovodní potrubí musí podporovat tlak vody v rozmezí 0,04 až 1 MPa.
- Teplota vody musí být nižší než 60 °C.
- Na vodovodním kohoutku musí být nainstalován uzavírací ventil s 3/4" vnějším závitem.

Aby se snížilo riziko úniku vody:

- Ujistěte se, že jsou vodovodní kohouty snadno přístupné.
- Pokud myčku nepoužíváte, zavřete vodovodní kohout.
- Pravidelně kontrolujte, zda nedochází k únikům vody na přípojkách vodovodní hadice.
- Abyste zabránili jakémukoli úniku, utěsněte přípojky a spoje vodovodního potrubí pomocí teflonové pásky nebo těsnící hmoty.

Aqua Stop

Aqua Stop je elektrická součástka, která je určena k zamezení úniku vody. Aqua Stop je připojený k vodovodní hadici a v případě poškození hadice automaticky přeruší průtok vody.

BEZPEČNOSTNÍ UPOZORNĚNÍ

- Se systémem Aqua Stop zacházejte šetrně.
- Vodní hadici připojenou k Aqua Stop neohýbejte ani nepřekrucujte. Pokud dojde k poškození Aqua Stop, okamžitě uzavřete vodovodní kohoutky a odpojte zástrčku ze zásuvky. Poté se obraťte na místní zákaznické centrum společnosti Samsung nebo na kvalifikovaného technika.





Odtok vody

Pokud používáte odtokový systém vyhrazený pro myčku, připojte odtokovou hadici k odtokovému systému, který je ve výšce 30 až 70 cm od země. Připojení vypouštěcí hadice k vypouštěcímu systému ve větší výšce, než je 80 cm od země může způsobit, že vypouštěná voda bude proudit zpět.

Podlaha

Z bezpečnostních důvodů musí být myčka nádobí instalována na pevně zkonstruované podlaze. Dřevěné podlahy může být nutné zpevnit, aby se minimalizovaly vibrace. Vyhněte se instalaci na koberec nebo měkké linoleum. Koberce a lino mohou způsobovat vibrace a mohou způsobit, že se myčka při provozu bude mírně pohybovat.

VAROVÁNÍ

Neinstalujte myčku nádobí na nedostatečně podloženou konstrukci.

- Využijte výškově nastavitelných nožičky a ujistěte se, že je myčka v rovině.
- Po dokončení vyrovnání zkontrolujte, zda se dvířka správně otevírají a zavírají.

Okolní teplota

Neinstalujte myčku nádobí na místě, které je vystaveno teplotám pod bodem mrazu. Myčka nádobí vždy zadržuje určité množství vody ve vodním ventilu, čerpadle a hadici. Pokud voda v myčce nebo hadicích zamrzne, může dojít k poškození myčky a jejích součástí.

Zkušební provoz

Po instalaci myčky spusťte rychlý cyklus, abyste se ujistili, že je myčka správně nainstalovaná.

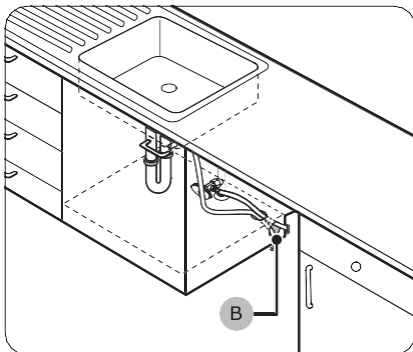
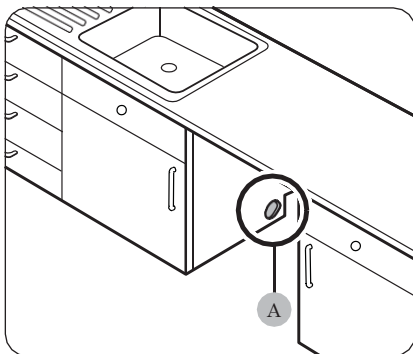


Instalace

Instalace krok za krokem

Postup instalace se může lišit v závislosti na modelu.

KROK 1 Vyberte umístění



Vyberte místo, které splňuje následující podmínky.

- Místo musí mít pevnou podlahu, která unese hmotnost myčky.
- Místo musí být v blízkosti dřezu, se snadným přístupem k přívodu vody, odtokovému systému a elektrické zásuvce.
- Místo musí umožňovat snadné vkládání nádobí do myčky.
- Umístění musí nabízet dostatečný prostor pro snadné otevírání dvířek myčky a dostatečný prostor mezi myčkou a boky skříňky.
- Zadní stěna musí být bez překážek.

Instalace na nové místo

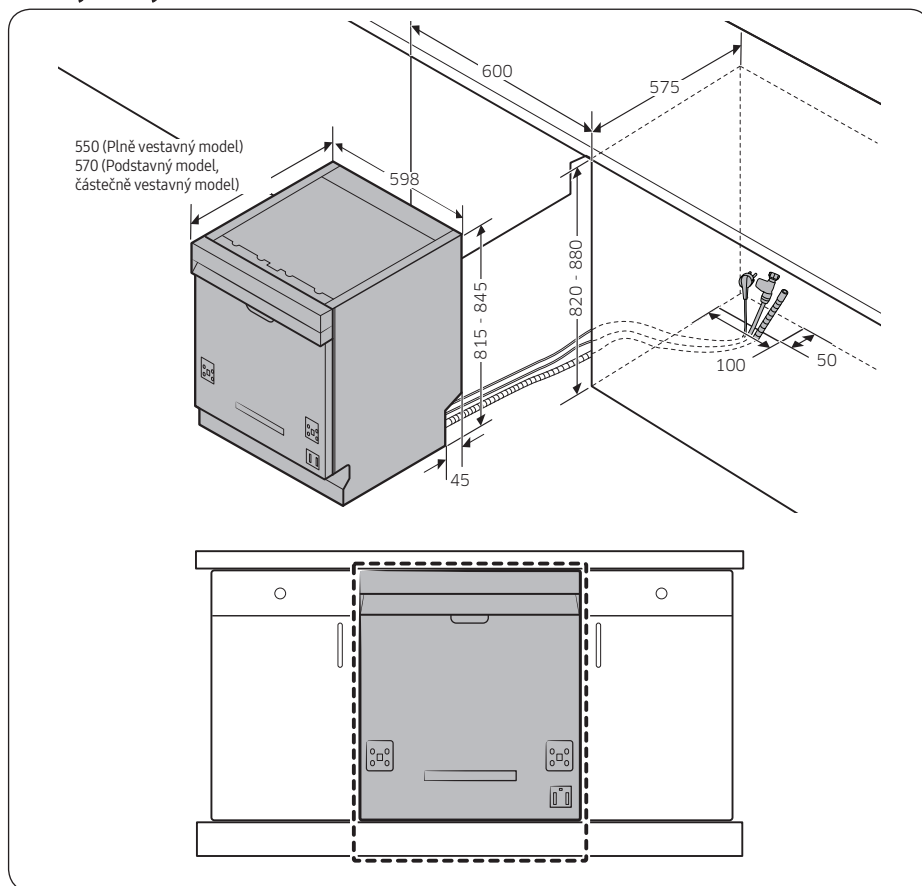
Pokud instalujete myčku na nové místo, postupujte prosím před instalací myčky podle těchto pokynů.

1. Pomocí pily na otvory vyřízněte otvor do boční strany skříňky, ve které je umístěný dřež (A)
2. Pokud je dno uvnitř skříňky s dřezem vyvýšené nad podlahu kuchyně a je výše, než jsou přípojky na myčce, udělejte otvor do dna uvnitř skříňky a do boku skříňky (B).

POZNÁMKA

- Pokud nahrazujete starou myčku nádobí, zkontrolujte kompatibilitu stávajících přípojek s novou myčkou a podle potřeby přípojky vyměňte.
- Možná bude nutné vyříznout otvor na opačné straně skříňky, podle umístění elektrické zásuvky.

Rozměry skříňky



Instalace

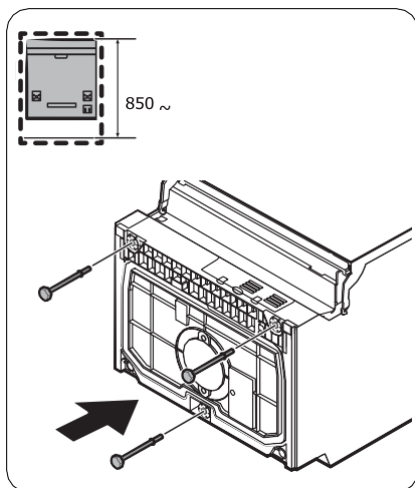
POZNÁMKA

Zkontrolujte, zda je vzdálenost mezi podlahou a spodní částí pracovní desky větší než 850 mm. Pokud ano, vložte podstavnou nožku, která je součástí instalační sady. Podrobnosti naleznete v následující části. Pokud je vzdálenost menší než 850 mm, přejděte ke KROKU 3.

Instalace

KROK 2 Nasazení podstavné nožky (Netýká se volně stojících modelů)

Pokud je vzdálenost mezi podlahou a spodní částí pracovní desky větší než 850 mm, nasad'te před zahájením instalace do otvoru ve spodní části myčky podstavnou nožku.



1. Položte myčku na záda.

⚠ BEZPEČNOSTNÍ UPOZORNĚNÍ

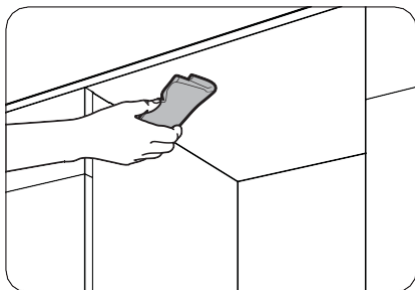
Nepokládejte myčku nádobí na bok. Mohlo by dojít k úniku vody.

2. V instalační sadě najděte podstavnou nožku a poté ji umístěte do otvoru na dně myčky, jak je znázorněno na obrázku.

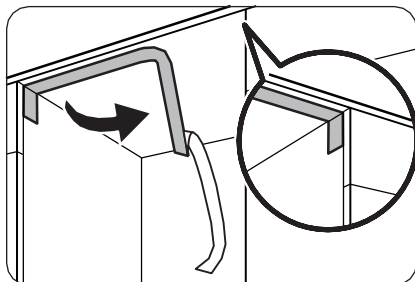
KROK 3 Zkontrolujte přívod vody

- Tlak ve přívodu vody musí být v rozmezí 0,04 až 1,0 MPa.
- Ujistěte se, že teplota vody nepřesahuje 60 °C. Horká voda o teplotě nad 60 °C může způsobit poruchu myčky.
- Před připojením přívodu vody k myčce se ujistěte, že je ventil přívodu vody vypnutý.

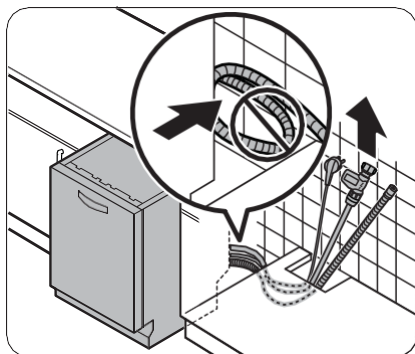
KROK 4 Uspořádání hadic



1. Očistěte spodní část pracovní desky.



2. Připevněte ochrannou kondenzační nálepku, jak je znázorněno na obrázku.



3. Protáhněte napájecí zástrčku, přívodní hadici a odtokovou hadici otvorem ve dřezu.

⚠ BEZPEČNOSTNÍ UPOZORNĚNÍ

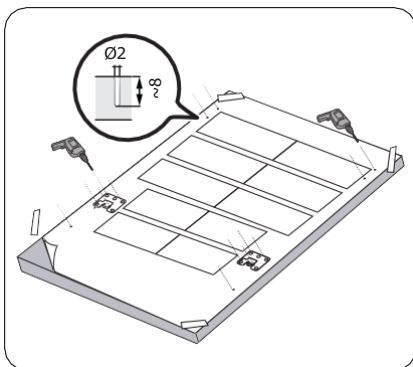
- Dávejte pozor, abyste napájecí zástrčku nebo hadice nepřekroutili ani na ně nešlápli.
- Neodstraňujte hnědý papír na zadní straně myčky. Papír slouží k udržení čistoty zadní strany u stěny.

Instalace

KROK 5 Instalace vlastního předního panelu (Týká se plně vestavných modelů)

Plně vestavné modely (DW60A60**BB)

Instalace

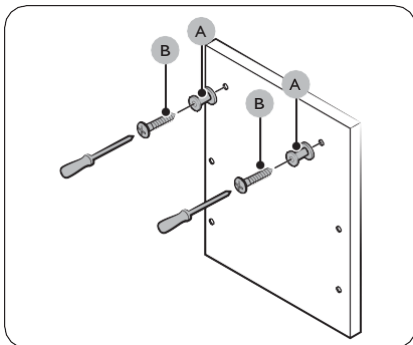


1. Položte instalační šablonu na zadní stranu vlastního předního panelu a dočasně ji připevněte pomocí průhledné pásky. Vezměte v potaz, že zadní část tohoto panelu bude připevněna ke dveřím myčky.

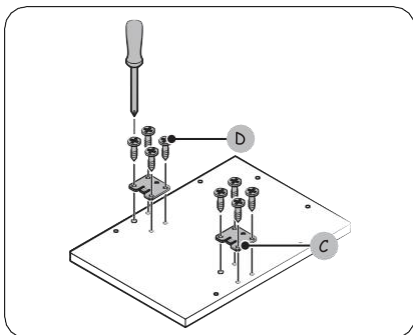
⚠ BEZPEČNOSTNÍ UPOZORNĚNÍ

- Horní konec vlastního panelu musí být zarovnaný s horním koncem instalační šablony.
- Použijte vlastní panel o hmotnosti mezi 3 a 7 kg.

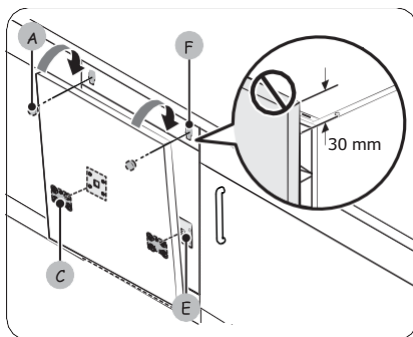
2. Označte 14 bodů vyznačených na instalační šabloně.



3. Odstraňte instalační šablonu a poté utáhněte **držáky vlastního panelu (A)** pomocí **2 šroubů (B, Ø3,5 × 25)**, jak je znázorněno na obrázku.



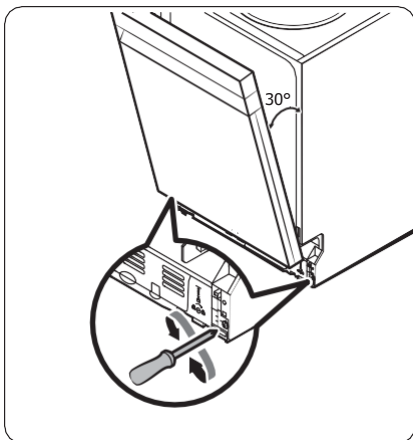
4. Utáhněte **držák dveří (C)** pomocí **8 šroubů (D, Ø4 × 14)**, jak je znázorněno na obrázku.



5. Zasuňte **úchyty dveří (C)** na vlastním panelu do **otvorů (E)** na dvířkách myčky, abyste vlastní panel upevnili.
6. Stále vlastní panel držte, přiložte jej ke dvířkám a zasuňte **upevňovací držáky vlastního panelu (A)** do **otvorů (F)**, jak je znázorněno na obrázku.
7. Zatlačte vlastní panel směrem dolů, čímž jej upevníte.

⚠ BEZPEČNOSTNÍ UPOZORNĚNÍ

Neumožněte, aby vlastní panel přesahoval více než 30 mm od horní části myčky.

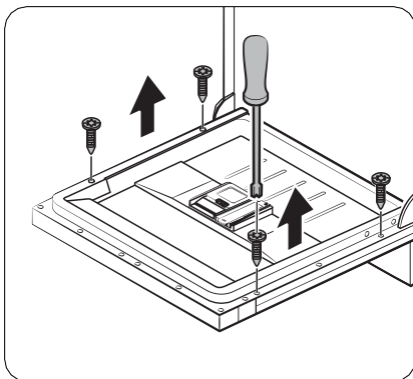


8. Nastavte úroveň pružiny, když jsou dvířka otevřená přibližně na 30 stupňů. Dvířka by měla držet svou polohu a neměla by padat do otevřené polohy.

⚠ BEZPEČNOSTNÍ UPOZORNĚNÍ

- Nenastavujte úroveň pružiny, pokud jsou dvířka zcela otevřená.
- Pokud vlastní panel váží více než 7 kg, může dojít k pádu dvířek.
- Použití vlastních panelů s hmotností vyšší než 7 kg se nedoporučuje.

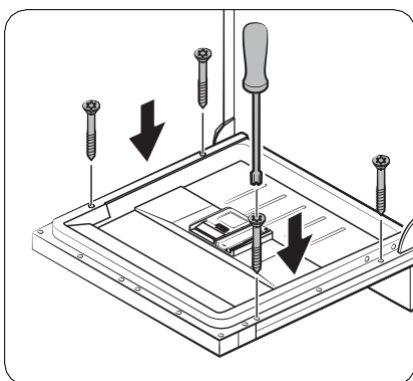
Instalace



9. Otevřete dvířka myčky a odstraňte 4 šrouby.

⚠ BEZPEČNOSTNÍ UPOZORNĚNÍ

Při otevírání dvířek buďte opatrní. Dvířka by se mohla neočekávaně otevřít nebo zavřít, pokud není úroveň pružiny vhodně nastavena, což by mohlo vést k úrazu.

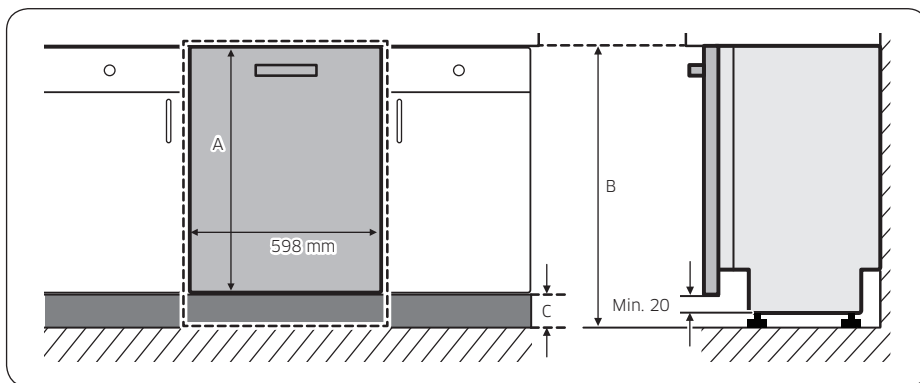


10. Připevněte vlastní panel ke dvířkům tak, že upevníte 4 šrouby ($\text{Ø } 3,5 \times 45$).

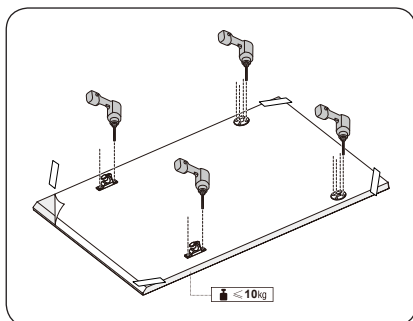


Plně vestavné, výsuvné modely (DW60A60**IB)

Tento model myčky je vybavený systémem automatického vyvážení ve dvířkách. Má posuvný závěs, který je ideální pro kuchyně bez soklové lišty nebo k instalaci nad malou skříňku. Výška vlastního panelu (A) může být v rozmezí od minimálně 670 mm do maximálně 800 mm, v závislosti na prostředí instalace. Hmotnost vlastního panelu nesmí přesáhnout 10 kg. Podívejte se na tabulku výšky (C) ve vztahu k výšce skříňky (B) a poté určete výšku vlastního panelu.



A	B	C
670–800 mm	820 mm	20–150 mm
	850 mm	50–180 mm
	880 mm	80–210 mm



1. Položte instalační šablonu na zadní stranu vlastního předního panelu a dočasně ji připevněte pomocí průhledné pásky. Vezměte v potaz, že zadní část tohoto panelu bude připevněna ke dveřím myčky.
2. Na šabloně vyznačte 4 vodič body.

POZNÁMKA

Výška vlastního panelu může být v rozmezí od minimálně 670 mm do maximálně 800 mm, v závislosti na prostředí instalace.

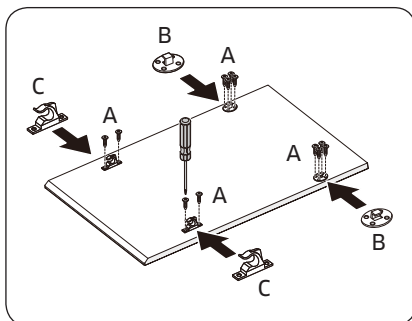
BEZPEČNOSTNÍ UPOZORNĚNÍ

Hmotnost vlastního panelu nesmí přesáhnout 10 kg.

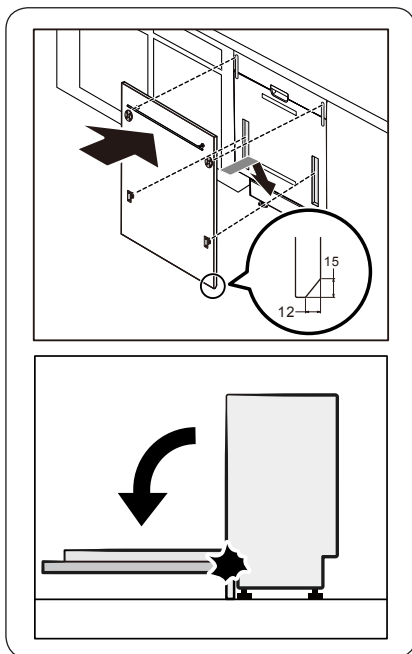


Instalace

Instalace



3. Sejměte instalační šablonu a utáhněte upevňovací prvky vlastního panelu (B), (C) pomocí 12 šroubů (A), jak je znázorněno na obrázku.

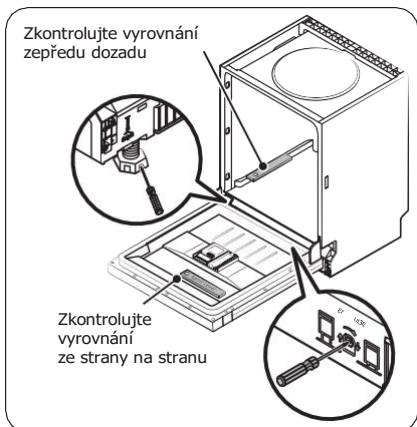
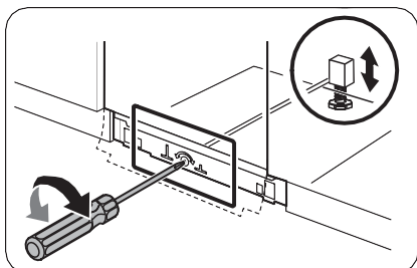
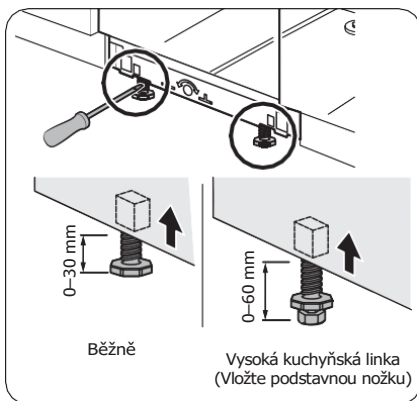


4. Stále vlastní panel držte, přiložte jej ke dveřím a zasuňte upevňovací držáky vlastního panelu do odpovídajících otvorů ve dvířkách.

⚠ BEZPEČNOSTNÍ UPOZORNĚNÍ

Použijte vlastní panel o hmotnosti 4–10 kg. Ujistěte se, že soklová lišta nebrání úplnému otevření a zavření dvířek myčky nádobí.

KROK 6 Vyrovnání myčky

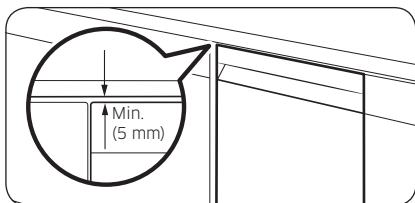


Výšku myčky můžete nastavit, abyste ji vyrovnali. Všímněte si, že během následujících kroků je myčka zasunuta do poloviny.

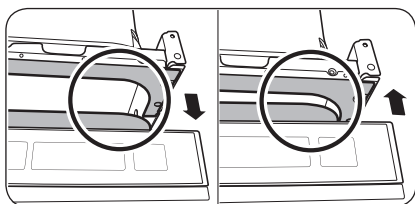
1. Pomocí vodováhy zkontrolujte, zda je myčka nádobí v rovině.
2. K nastavení výšky přední části použijte plochý šroubovák (—).
 - Chcete-li myčku snížit, otočte nožičkou proti směru hodinových ručiček.
 - Chcete-li myčku zvýšit, otočte nožičkou ve směru hodinových ručiček.
3. Chcete-li nastavit zadní výšku, vložte křížový šroubovák (+) do středu spodní části myčky.
 - Chcete-li myčku snížit, otočte šroubovákem ve směru hodinových ručiček.
 - Chcete-li myčku zvýšit, otáčejte šroubovákem proti směru hodinových ručiček.
 - Umístěte vodováhu na dvířka a drážku koše ve vnitřním prostoru myčky, jak je znázorněno na obrázku, abyste zkontrolovali, že je myčka ve vodorovné poloze.



Instalace



4. Mezi horní částí myčky a spodní částí pracovní desky nechte mezeru alespoň 5 mm.



5. Až skončíte s vyrovnáváním, zkontrolujte, zda se dvířka správně otevírají a zavírají.

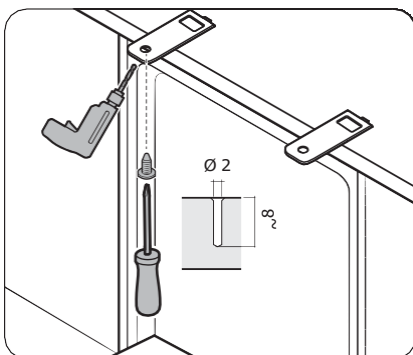
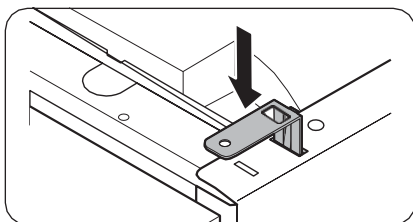
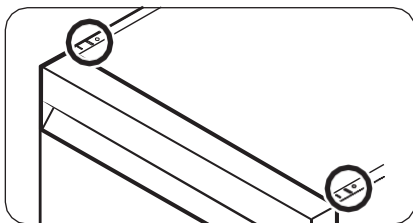




KROK 7 Zajištění myčky nádobí

Pomocí úchytů můžete myčku připevnit k pracovní desce. Případně můžete vyvrtat boční otvory a připevnit myčku k bokům skříňky.

K pracovní desce pomocí úchytů



1. Vložte dodané úchyty do otvorů v horní přední části myčky nádobí, jak je znázorněno na obrázku.

2. Zcela zasuňte myčku nádobí na místo pod pracovní deskou.

3. Abyste úchyty připevnili, utáhněte 2 šrouby ($\text{Ø}4 \times 14$).

POZNÁMKA

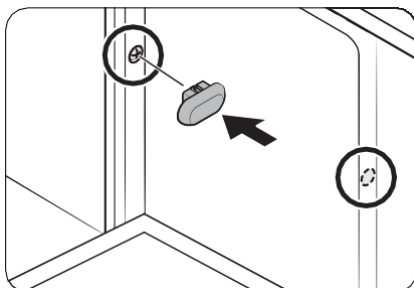
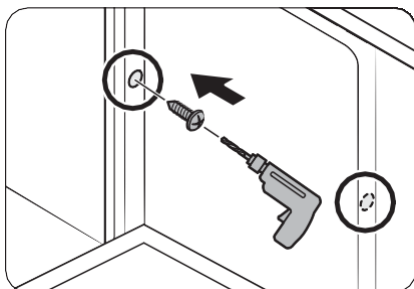
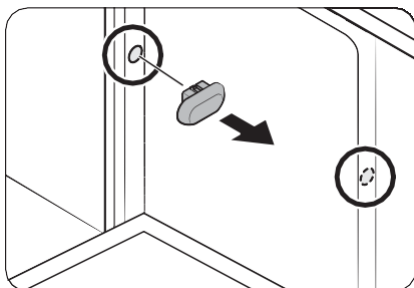
Po upevnění myčky k horní desce vám zůstane několik šroubů. Tyto šrouby můžete buď jednoduše vyhodit, nebo je v případě potřeby použít k upevnění boků myčky ke skříňce.

4. Připojte přívod vody, ale vodovodní kohout neotvírejte, dokud nebude instalace dokončena.



Instalace

Upevnění ke stranám

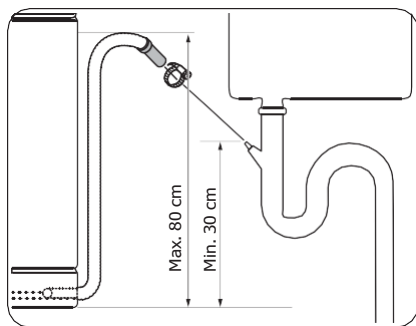


⚠ BEZPEČNOSTNÍ UPOZORNĚNÍ

Nejsou-li plastové krytky nasazené, může uniknout voda a způsobit požár nebo úraz elektrickým proudem.

1. Sejměte plastové krytky.
2. Utáhněte 2 šrouby ($\text{Ø}3,5 \times 16$) na 2 místech (označených na obrázku).
3. Nasad'te dodané plastové krytky na 2 místa, kde jsou upevnění šrouby.
4. Připojte přívodní hadici, ale vodovodní kohout neotvírejte, dokud není instalace dokončena.

KROK 8 Připojení odtokové hadice



1. Připojte odtokovou hadici k odtokovému otvoru.

⚠ BEZPEČNOSTNÍ UPOZORNĚNÍ

- Odtokový systém nainstalujte řádně, aby odtoková hadice při vypouštění nepadla z odtokového otvoru.
- Ujistěte se, že odtoková hadice, přívodní hadice a napájecí kabel nejsou překroucené ani ohnuté.

KROK 9 Závěrečná kontrola

1. Z vnitřku myčky odstraňte veškerou pěnovou výplň, papírové obaly a nepotřebné díly.
2. Zapněte jistič elektrického obvodu.
3. Otevřete ventil přívodu vody, abyste do myčky přivedli vodu.
4. Zapojte myčku nádobí do sítě a zapněte ji. Poté zvolte a spusťte rychlý cyklus.
5. Zkontrolujte, zda se myčka normálně zapíná a zda během provozu myčky nedochází k úniku vody. Ujistěte se, že nedochází k úniku vody ani na jednom konci přívodu vody a na přípojce vypouštěcí hadice.

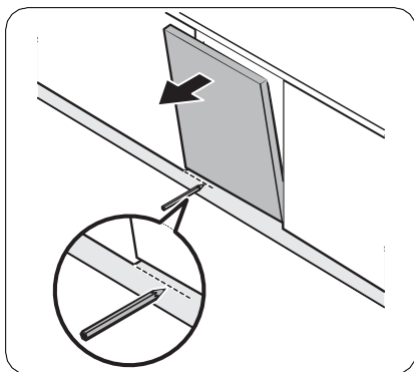


Instalace

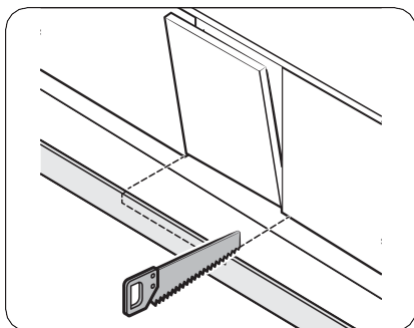
Soklová lišta

Soklovou lištu můžete připevnit v závislosti na modelu nebo podmínkách instalace.

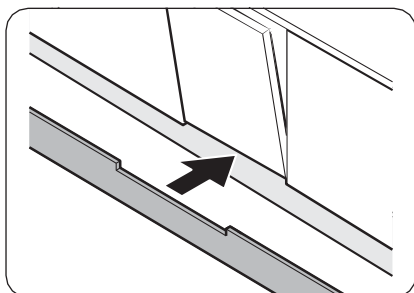
Soklová lišta



1. Umístěte soklovou lištu na spodní část myčky nádobí.
2. Otevřete dvířka myčky a nakreslete základní čáru na soklovou lištu v místě, kde zasahuje do dvířek.



3. Pomocí pily uřízněte soklovou lištu podle nakreslené základní čáry.

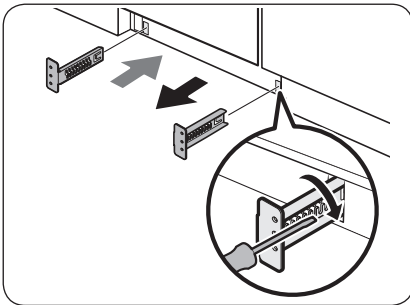


4. Připevněte vyříznutou soklovou lištu ke spodní části myčky. Ujistěte se, že lišta nezasahuje do dvířek myčky.

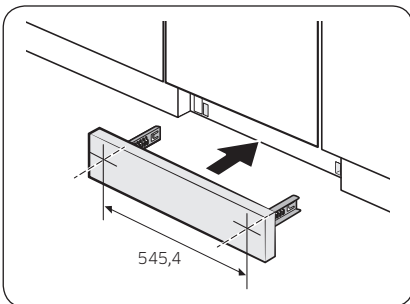




Soklová lišta vyříznutá z výroby (řada DW60A60**U*)



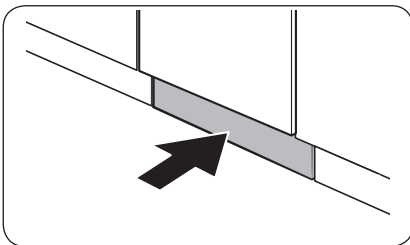
1. Vložte dodané držáky do spodní části myčky nádobí. Otočte je do správné polohy.
 - Vizte prosím obrázek vlevo, kde je uvedeno správné pořadí připevňování držáků a jejich umístění.



2. Do držáků nejprve vložte vyříznutou lištu a poté utáhněte šrouby, abyste lištu upevnili. Vizte obrázek vlevo a ujistěte se, že jsou držáky umístěny na správném místě.

⚠ BEZPEČNOSTNÍ UPOZORNĚNÍ

Ujistěte se, že lišta nebrání otevírání a zavírání dvířek myčky.



3. Zatlačte soklovou lištu s držáky do spodní části myčky, jak je znázorněno na obrázku.



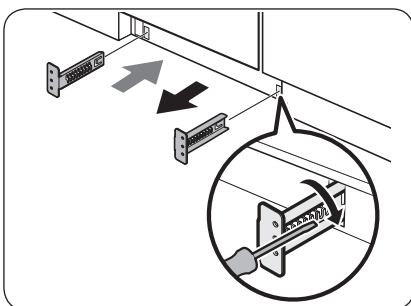


Instalace

Ochranná lišta (Řada DW60A60**U*)

Chcete-li nainstalovat ochrannou lištu, postupujte podle následujících pokynů.

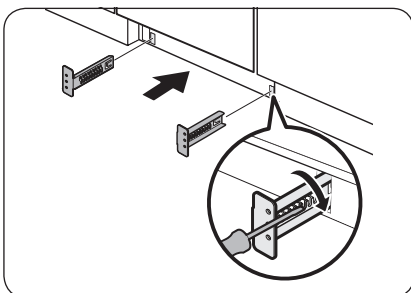
Instalace



1. Vložte dodané držáky do spodní části myčky nádobí. Otočte je do správné polohy.
 - Vizte prosím obrázek vlevo, kde je uvedeno správné pořadí připevňování držáků a jejich umístění.
2. Nejprve nasad'te ochrannou lištu do držáků a poté utáhněte 4 šrouby ochranné lišty, abyste ji upevnili.

POZNÁMKA

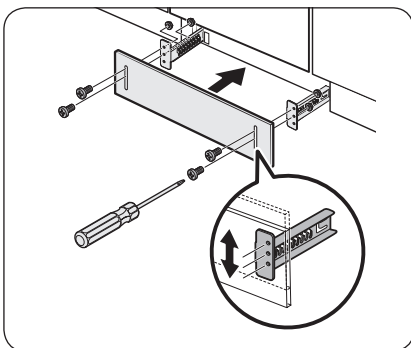
Pokud je myčka nádobí zvednutá vyrovnáním nožiček, posuňte ochrannou lištu dolů tak, aby ochranná lišta dosedla na podlahu.



3. Zatlačte ochrannou lištu s držáky do spodní části myčky, jak je znázorněno na obrázku.

BEZPEČNOSTNÍ UPOZORNĚNÍ

Ujistěte se, že ochranná lišta nebrání otevírání a zavírání dvířek myčky.

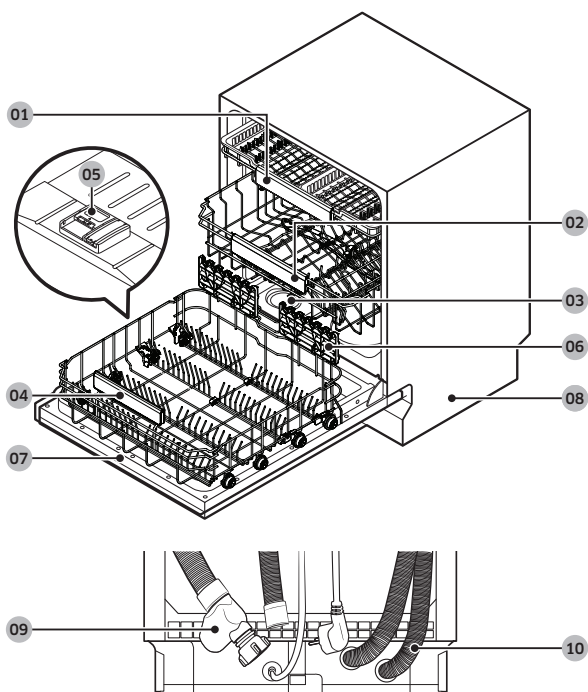


Než začnete

Pečlivě dodržujte tyto pokyny, abyste zajistili správnou instalaci myčky a předešli nehodám při mytí nádobí.

Stručný přehled myčky nádobí

Modely DW60A609*



Než začnete

01 Zásuvka na příbory

02 Horní koš

03 Zásobník na sůl

04 Spodní koš

05 Dávka vač

06 Držák na skleničky

07 Dvířka

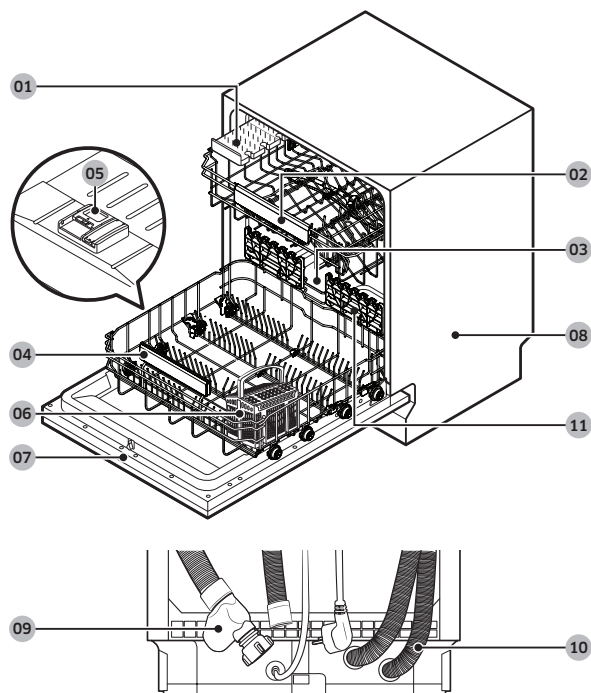
08 Podstavec

09 Přívodní hadice

10 Vypouštěcí hadice

Než začnete

Modely DW60A608*



01 Koš na nože

02 Horní koš

03 Zásobník na sůl

04 Spodní koš

05 Dávkovač

06 Košík na příbory

07 Dvířka

08 Podstavec

09 Přívodní hadice

10 Vypouštěcí hadice

11 Držák na skleničky



BEZPEČNOSTNÍ UPOZORNĚNÍ

- Neumývejte předměty pokryté popelem, pískem, voskem, mazacím tukem nebo barvou. Tyto materiály myčku poškodí. Popel se nerozpouští a šíří se uvnitř myčky.
- Z nádobí odstraňte zbytky potravin, jako jsou kosti, semínka ovoce apod. a odpad, jako jsou párátko, papírové ubrousky apod. Zbytky jídla a odpad mohou způsobovat hluk, poruchy myčky a poškození nádobí a myčky.

Předměty nevhodné do myčky nádobí

VAROVÁNÍ

Myjte pouze předměty, jako jsou skleněné s porcelánové nádobí a přístroje, které výrobce uvádí jako vhodné k mytí v myčce. Nemyjte hliník (např. tukové filtry). Myčka nádobí může hliník poškodit nebo v krajním případě způsobit silnou chemickou reakci.

V myčce nemyjte následující předměty.

- Měděné, mosazné, cínové, slonovinové a hliníkové předměty nebo předměty s lepidlem.
- Plasty, které nejsou odolné vůči teplu.
- Řemeslné předměty, starožitnosti, cenné vázy a dekorativní sklo.
- Keramické nebo glazované keramické předměty.
- Dřevěné přístroje a nádobí nebo předměty s dřevěnými částmi.
- Křehké skleněné výrobky nebo výrobky obsahující olovnatý křišťál. Po častém mytí může dojít k zakalení skleněného nádobí.

POZNÁMKA

Stříbrné nádobí, které přišlo do styku s potravinami obsahujícími síru, se může zbarvit. Mezi potraviny s obsahem síry patří vaječné žloutky, cibule, majonéza, hořčice, ryby, rybí nálev a marinády.





Než začnete

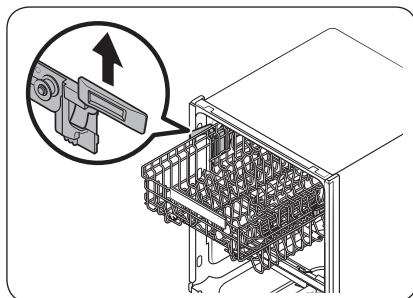
Základní používání košů

Přizpůsobení výšky

Výšku horního koše můžete nastavit tak, aby se do spodního koše vešlo nádobí větších rozměrů. V závislosti na výšce horního koše může spodní koš pojmout talíře o průměru až 30 cm a horní koš talíře o průměru až 18 cm (se zásuvkou na příbory) nebo 25 cm (bez zásuvky na příbory).

⚠ BEZPEČNOSTNÍ UPOZORNĚNÍ

- Výšku horního koše upravte před vložením nádobí. Nastavení výšky koše po vložení nádobí může nádobí poškodit.
- Při nastavování se ujistěte, že držíte obě rukojeti, jinak se dvířka myčky nemusí správně zavřít.



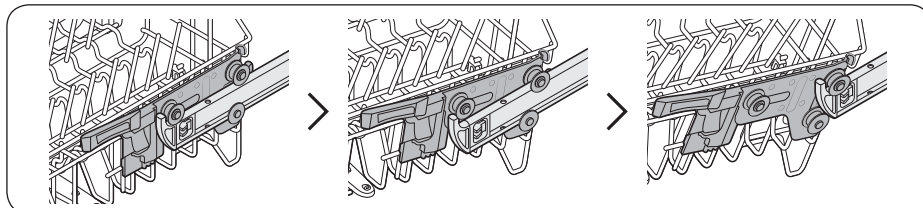
- Chcete-li zvýšit horní koš, vytáhněte jej nahoru. Nastavitelná rukojeť se zachytí a horní koš se zvedne.
- Chcete-li horní koš snížit, uchopte obě nastavitelné rukojeti umístěné na levé a pravé straně horního koše a poté je rovnoměrně zatlačte dolů.

Demontáž horního koše

⚠ BEZPEČNOSTNÍ UPOZORNĚNÍ

- Nepoužívejte myčku bez horního koše. V takovém případě se ozývá hluk a myčka nepracuje správně.
- Protože je horní koš vyjímatelný, vložte horní koš správně, abyste zajistili normální provoz myčky.

Zatáhněte za horní koš směrem dopředu, dokud nebude zcela vysunutý, a poté jej mírně nadzvedněte, abyste jej mohli vyjmout. Vizte následující diagramy.



Naplňování nádobím

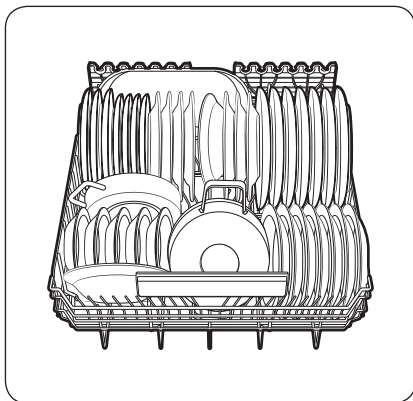
Spodní koš

Velké předměty, které se obtížně myjí (například hrnce, pánve, pokličky, servírovací nádobí a mísy), doporučujeme umístit do spodního koše.

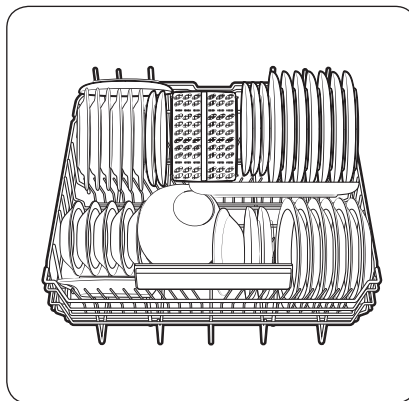
Servírovací talíře a pokličky je vhodnější umístit na kraje košů, aby nebránily otáčení horní trysky. Hrnce, servírovací mísy atd. musí být vždy umístěny dnem vzhůru.

Hluboké hrnce by měly být nakloněné, aby voda mohla vytékat.

Spodní stojan je vybavený sklopnými hroty, abyste mohli snadno vkládat větší hrnce a pánve.



Modely DW60A609*



Modely DW60A608*

POZNÁMKA

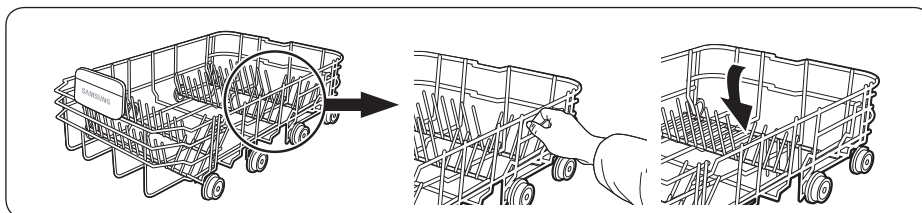
Dlouhé předměty, servírovací příbory, salátové příbory a velké nože by měly být umístěny na příslušné polici tak, aby nebránily otáčení trysek.

Než začnete

Než začnete

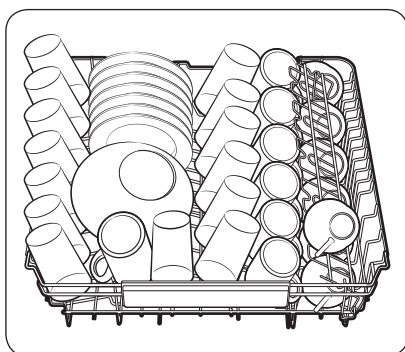
Používání sklopných hrotů

Aby bylo možné lépe skládat hrnce a pánve, lze hroty sklopit, jak je znázorněno na obrázku.

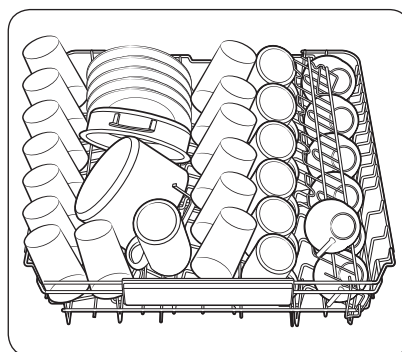


Horní koš

Horní koš je určený na křehčí a lehčí nádobí, jako jsou sklenice, šálky na kávu a čaj a podšálky, talíře, malé misky a mělké pánve (pokud nejsou příliš špinavé). Nádobí umístěte tak, aby se nepohybovalo vlivem proudu vody. Sklenice, šálky a misky vždy pokládejte dnem vzhůru.

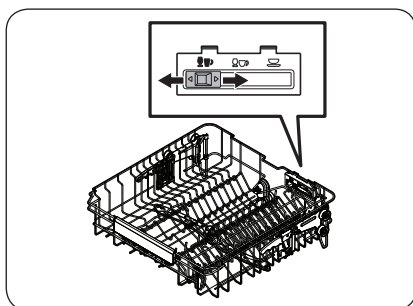


Modely DW60A609*



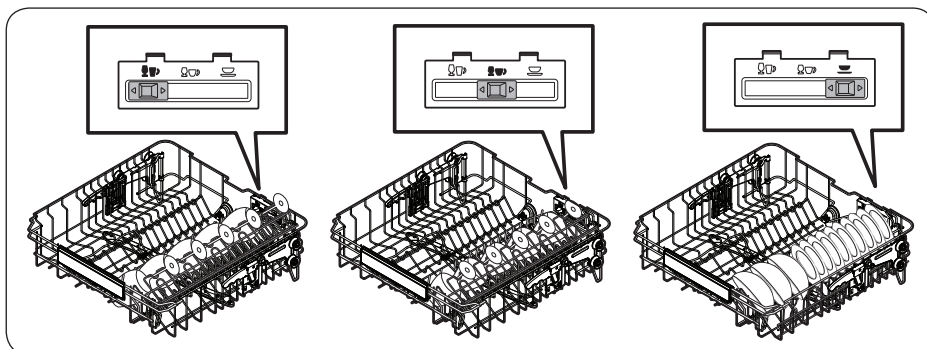
Modely DW60A608*

Vodící hroty

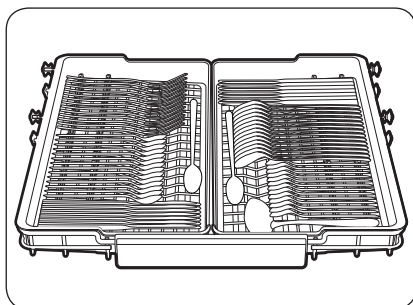


Horní koš

Nádobí můžete do středního koše vkládat různými způsoby, a to změnou postavení vodících hrotů. Pokud je vodící tlačítko posunuté doleva, můžete vkládat standardní sklenice na víno. Pokud je vodící tlačítko uprostřed, můžete vkládat kratší sklenice na víno nebo brandy. Pokud je vodící tlačítko vpravo, můžete vkládat mísy a talíře.



Koš na příbory (modely DW60A609*)



Koš na příbory je nejvhodnější na příbory a kuchyňské nebo servírovací náčiní. Využijte koš na příbory k uspořádání příborů nebo kuchyňského náčiní.

POZNÁMKA

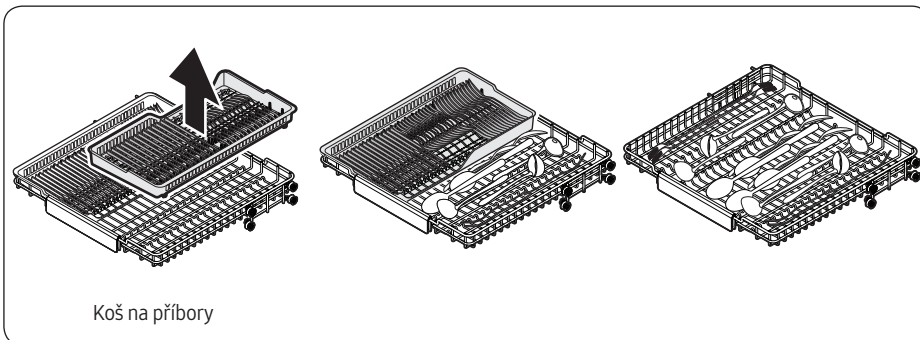
Koš na příbory lze vyjmout, pokud potřebujete více místa v horní koši, abyste mohli umýt větší položky.

Než začnete

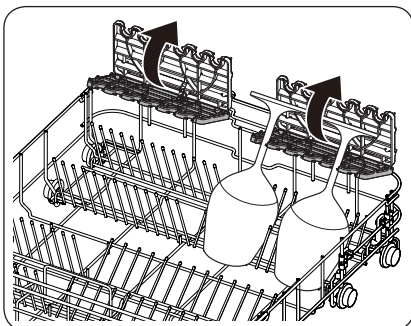
Než začnete

3. výsuvný koš

Přístroje můžete snadno vyložit z odnímatelného zásobníku v horním regálu. Můžete také vyjmout levý nebo pravý zásobník a případně umývat větší nádoby. Oba zásobníky jsou vyjímatelné.



Používání podpěr na skleničky



Podpěry na skleničky jsou obzvláště vhodné na sklenice na víno. Skleničky na víno zavěste na kolíčky na podpěře. Pokud podpěru na sklenice nepoužíváte, sklopte ji zpět.

Příhrádka na mycí prostředek

Všechny cykly myčky vyžadují mycí prostředek v příhradce na mycí prostředek. Abyste zajistili nejlepší výkon, použijte mycí prostředek podle doporučení pro zvolený cyklus.

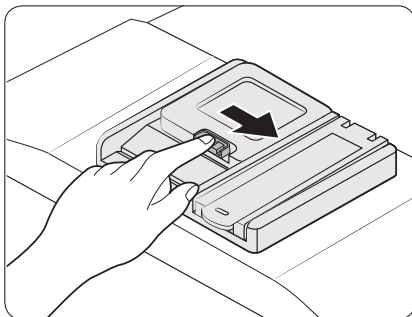
! VAROVÁNÍ

- Nevkládejte si mycí prostředek na nádobí do úst. Nevdechujte výpary mycího prostředku. Prostředek na mytí nádobí obsahuje dráždivé a žíravé chemické látky, které mohou vyvolat dýchací potíže. Pokud jste mycí prostředek na nádobí požili nebo jste se nadýchali jeho výparů, okamžitě vyhledejte lékařskou pomoc.
- Prostředek na mytí nádobí uchovávejte mimo dosah dětí.

! BEZPEČNOSTNÍ UPOZORNĚNÍ

- Používejte pouze mycí prostředky do myčky nádobí. Jiné typy mycích prostředků vytvářejí nadměrné množství pěny, což může snížit výkon myčky nebo způsobit její poruchu.
- Myčka nádobí nemusí dobře mýt, pokud je v ní málo mycího prostředku. U běžně znečištěného nádobí doporučujeme 20–25 gramů; tato dávka se však může lišit v závislosti na výrobci mycího prostředku, proto se prosím řiďte jeho doporučeními.

Doplňování mycího prostředku



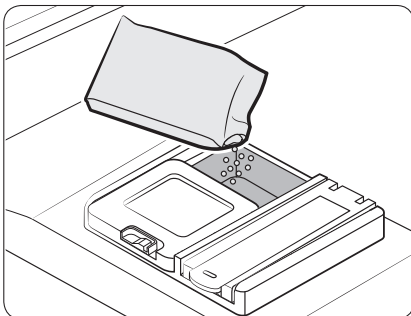
1. Otevřete víčko dávkovače mycího prostředku tak, že zatlačíte západku dávkovače mycího prostředku směrem doprava.

📖 POZNÁMKA

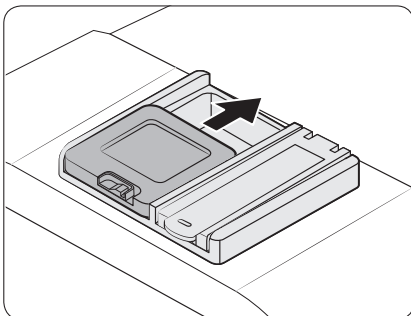
Na konci cyklu zůstává víčko otevřené.

Než začnete

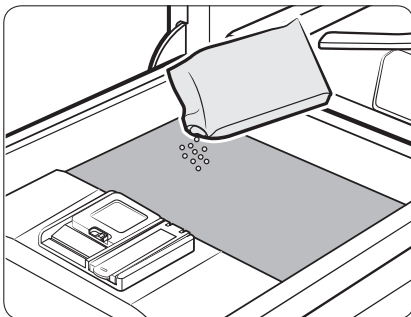
Než začnete



2. Přidejte doporučené množství mycího prostředku do hlavní přihrádky na mycí prostředek.



3. Zavřete víčko tak, že jej posunete nahoru.



4. Pokud je nádobí silně znečištěné, nalijte na dvířka malé množství mycího prostředku, abyste dosáhli lepšího umytí.

POZNÁMKA

Přídavný prací prostředek se aktivuje během procesu předmytí.

Kryt se automaticky otevře, aby dávkoval mycí prostředek během mytí.

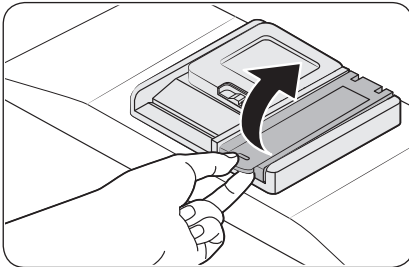
Zásobník na leštidlo

Leštidlo zlepšuje výkon myčky při sušení. Když se na ovládacím panelu rozsvítí ukazatel doplnění leštidla, doplňte jej. Používejte pouze tekutá leštidla. Práškové leštidlo ucpe otvor zásobníku a způsobí poruchu myčky.

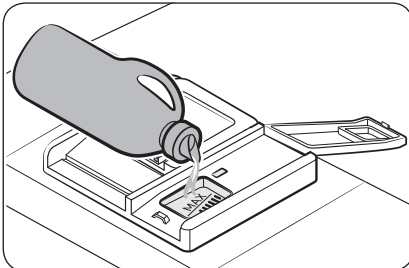
⚠ BEZPEČNOSTNÍ UPOZORNĚNÍ

- Do zásobníku na leštidlo nevlévejte žádný druh mycího prostředku.
- Zásobník na leštidlo nepřepĺňujte. Nadměrné množství leštidla může během cyklu přetéct.

Doplňování leštidla



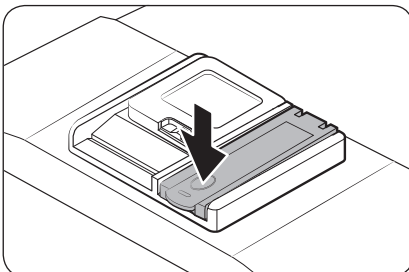
1. Otevřete víčko zásobníku na leštidlo.



2. Naplňte zásobník na leštidlo leštidlem

⚠ BEZPEČNOSTNÍ UPOZORNĚNÍ

Zásobník nenaplňujte nad ukazatel plné hladiny. Přebytečné leštidlo může během mycího cyklu přetéct.



3. Zavřete víčko zásobníku na leštidlo.

Než začnete

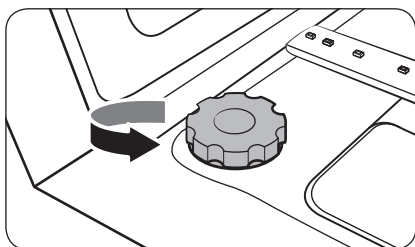
Než začnete

Zásobník na sůl

⚠ BEZPEČNOSTNÍ UPOZORNĚNÍ

- Používejte pouze sůl určenou pro myčky nádobí. Nepoužívejte žádný jiný typ soli ani rozpouštědla. Mohlo by dojít k poškození zásobníku soli a systému změkčování vody.
- Abyste zabránili korozi způsobené nadměrným množstvím soli nebo slané vody, naplňte zásobník soli vždy před spuštěním mycího cyklu.

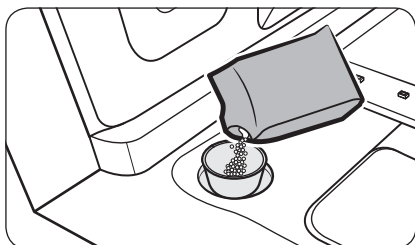
Naplňování zásobníku na sůl



1. Otevřete dvířka.
2. Otevírejte tak, že víčkem otočíte proti směru hodinových ručiček.

📖 POZNÁMKA

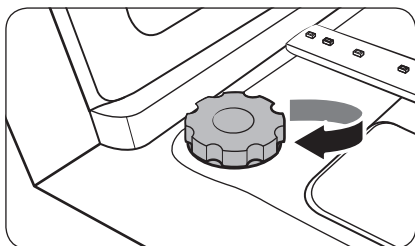
Po otevření víčka změkčovače může dojít k úniku uložené čisté vody, a to po dobu přibližně jedné minuty. Přidejte sůl, abyste zastavili vytékání vody.



3. Naplňte zásobník na sůl vodou (nutné pouze při prvním použití myčky).
4. Vsypete sůl do myčky nádobí.


⚠ BEZPEČNOSTNÍ UPOZORNĚNÍ

- Maximální kapacita je přibližně 1 kg. Nepřekračujte tuto kapacitu.
- Překročení kapacity může ovlivnit výkon myčky.




5. Otočením víčka ve směru hodinových ručiček jej zavřete.

📖 POZNÁMKA

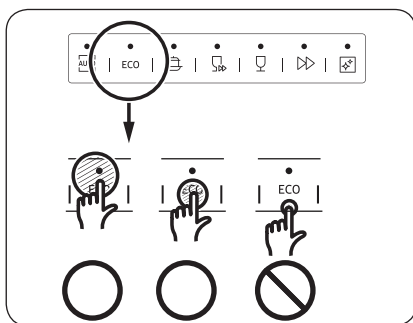
- Chcete-li z myčky nádobí vyčistit sůl nebo slanou vodu, spusťte rychlý cyklus.
- V závislosti na velikosti zrnek soli může chvíli trvat, než se sůl rozpustí a ukazatel () zhasne.

Ukazatel soli

Ukazatel () se zapne, pokud v myčce není dostatek soli na několik následujících cyklů.

Citlivost dotykového panelu

Chcete-li zabránit tomu, aby ovládací prvky s dotykovým ovládáním ztrácely citlivost, postupujte podle následujících pokynů.



- Dotýkejte se středu každého tlačítka jedním prstem.
- Nedotýkejte se více než jednoho tlačítka najednou, pokud to neodpovídá pokynům.
- Povrch ovládacího panelu pravidelně čistěte měkkým, vlhkým hadříkem.

Než začnete



Než začnete

Režim nastavení

Podle svých preferencí můžete změnit nastavení zvuku, funkce automatického otevření dvířek, úrovně leštění a tvrdosti vody.

Přechod do režimu nastavení

1. Zapněte myčku nádobí.
2. Stiskněte a po dobu pěti sekund podržte tlačítko programu **AUTO (modely DW60A60**BB, DW60A60**IB) nebo Program (modely DW60A60**F*, DW60A60**U*)**, a to do 60 sekund od zapnutí myčky.
 - Po spuštění režimu nastavení se na displeji zobrazí „0:00“.

Nastavení zvuku

Zvuk můžete zapnout nebo vypnout.

1. Stisknutím tlačítka **„Pouze horní koš“** vyberte nabídku nastavení zvuku.
 - Na displeji se zobrazí aktuální nastavení. (Výchozí nastavení: „U1“)
2. Stisknutím tlačítka **AUTO (modely DW60A60**BB, DW60A60**IB) nebo Program (modely DW60A60**F*, DW60A60**U*)** změníte nastavení.
 - U0: Zvuk vypnutý
 - U1: Zvuk zapnutý
3. Počkejte 5 sekund, aby se nastavení uložilo.

Nastavení funkce automatického otevírání dvířek

V zájmu lepších výsledků sušení můžete myčku nastavit tak, aby po každém cyklu automaticky otevřela dvířka.

1. Stisknutím tlačítka **„Multi tableta“** vyberte nabídku nastavení funkce automatického otevírání dvířek.
 - Na displeji se zobrazí aktuální nastavení. (Výchozí nastavení: „A1“)
2. Stisknutím tlačítka **AUTO (modely DW60A60**BB, DW60A60**IB) nebo Program (modely DW60A60**F*, DW60A60**U*)** změníte nastavení.
 - A0: Funkce vypnutá
 - A1: Funkce zapnutá
3. Počkejte 5 sekund, aby se nastavení uložilo.





Nastavení úrovně leštění

Můžete změnit množství leštidla použitého během cyklu.

1. Chcete-li vybrat nabídku nastavení úrovně leštění, stiskněte tlačítko „Odložený start“.
 - Na displeji se zobrazí aktuální nastavení. (Výchozí nastavení: „F4“)
2. Stisknutím tlačítka AUTO (modely DW60A60**BB, DW60A60**IB) nebo Program (modely DW60A60**F*, DW60A60**U*) změníte nastavení.
 - Můžete vybírat z úrovní F1–F5 (minimum–maximum).
3. Počkejte 5 sekund, aby se nastavení uložilo.

Nastavení úrovně tvrdosti vody

Úroveň tvrdosti vody můžete změnit na základě stupně tvrdosti vody ve vaší oblasti. Změna tohoto nastavení bude mít vliv na spotřebu soli v zásobníku na sůl v myčce.

1. Chcete-li vybrat nabídku nastavení tvrdosti vody, stiskněte tlačítko „Samočištění“ (modely DW60A60**BB, DW60A60**IB) nebo „Dezinekce vysokou teplotou“ (modely DW60A60**F*, DW60A60**U*).
 - Na displeji se zobrazí aktuální nastavení. (Výchozí nastavení: „H3“)
2. Stisknutím tlačítka **AUTO (modely DW60A60**BB, DW60A60**IB) nebo Program (modely DW60A60**F*, DW60A60**U*)** změníte nastavení.
 - Můžete vybírat z úrovní H1–H6 (měkká–tvrdá).
3. Počkejte 5 sekund, aby se nastavení uložilo.

POZNÁMKA

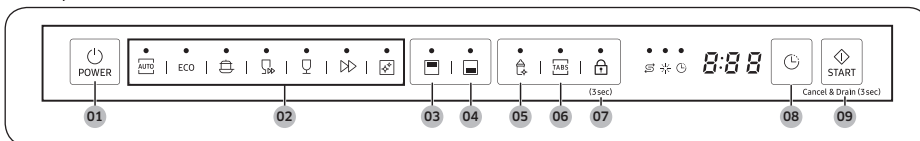
- Nastavení změňte podle tabulky v části „Úprava spotřeby soli“ na straně 54.
- Výchozí nastavení: H3
- Myčka nádobí regeneruje změkčovač vody jednou za 3–4 cykly v závislosti na nastavení. Myčka nicméně regeneruje změkčovač vody při prvním cyklu po změně nastavení.



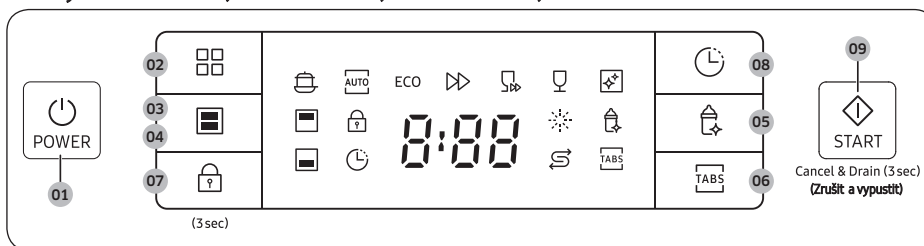
Provoz

Ovládací panel

Modely DW60A609*BB, DW60A608*BB, DW60A609*IB, DW60A608*IB



Modely DW60A609*F*, DW60A608*F*, DW60A609*U*, DW60A608*U*



01 POWER (NAPÁJENÍ)	Stisknutím tlačítka myčku zapnete nebo vypnete.
02 Program	Stisknutím vyberte požadovaný program mytí. Další informace naleznete v části „Přehled programů“ na straně 52.
03 Jen horní koš	Stiskněte tlačítko, chcete-li mýt předměty s použitím pouze horního koše.
04 Jen spodní koš	Stiskněte tlačítko, chcete-li mýt předměty s použitím pouze spodního koše.
05 Dezinfekce vysokou teplotou	Stisknutím zvýšíte teplotu vody až na 70 °C při závěrečném máchání, což umožňuje vysokoteplotní dezinfekci. Tato možnost není k dispozici u programů AUTO, Rychlý, Samočištění a Jemný.
06 Multi tableta	Stisknutím tlačítka vyberte možnost Multi tableta a můžete použít tabletu 3 v 1, která nevyžaduje sůl a oplachovací prostředek. Tato možnost není k dispozici u programů AUTO, Rychlý a Samočištění.
07 Zámek ovládání	Zámek ovládání umožňuje uzamknout tlačítka na ovládacím panelu s výjimkou tlačítka POWER (NAPÁJENÍ) . Další informace naleznete v části „Zámek ovládání“ na straně 64.

08 Delay Start	Čas spuštění programu můžete odložit až o 24 hodin. Další informace naleznete v části „Odložený start“ na straně 56.
09 START Cancel & Drain (Zrušit a vypustit)	Stisknutím tlačítka START zahájíte provoz. Ujistěte se, že jsou dvířka zavřená. Zrušit a vypustit: Chcete-li zrušit aktuální program a vypustit myčku, stiskněte a podržte tlačítko START po dobu 3 sekund.

Ukazatele

Modely DW60A609*BB, DW60A608*BB,
DW60A609*IB, DW60A608*IB



Modely DW60A609*F*, DW60A608*F*,
DW60A609*U*, DW60A608*U*

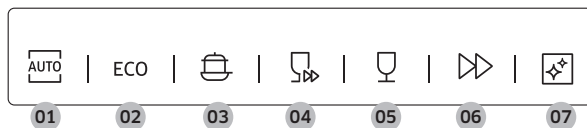


Ukazatel nedostatku soli		Rozsvítí se, když dojde sůl v zásobníku.
Ukazatel nedostatku leštidla		Rozsvítí se, když myčce dojde leštidlo.
Ukazatel zámku ovládání (Modely DW60A609*F*, DW60A608*F*, DW60A609*U*, DW60A608*U*)		Rozsvítí se, pokud je aktivovaný zámek ovládání.
Ukazatel odloženého startu		Svítil, pokud je aktivovaný odložený start.

PROVOZ

Provoz

Přehled programů



01 AUTO	Tento program rozpozná úroveň znečištění a automaticky spustí optimální cyklus, což je vhodné pro jakoukoli míru znečištění položek.
02 ECO *	Tento cyklus snižuje spotřebu energie a vody, což je vhodné při mytí běžně znečištěných položek.
03 Intenzivní	Tento cyklus zvolte při mytí silně znečištěného nádobí.
04 Rychlý	Tento cyklus zvolte, chcete-li umýt rychle lehce znečištěné nádobí. V tomto cyklu nejsou k dispozici možnosti Vysoká teplota a Multi tableta.
05 Jemný	Tento cyklus zvolte pro lehce znečištěné, křehké předměty, jako jsou například sklenice. Volba Vysoká teplota není v tomto cyklu k dispozici.
06 Expres 60	Běžně znečištěné, denně používané nádobí, zkrácená délka cyklu.
07 Samočištění	Tento cyklus zvolte, chcete-li vyčistit vnitřní prostor myčky. Ujistěte se, že je myčka prázdná.

* Hodnoty pro program ECO byly získány podle zkušební normy EN 60436:2020. Hodnoty uvedené u ostatních programů jsou pouze orientační.

Jednoduchý postup spuštění

1. Otevřete dvířka a poté myčku naplňte. Ujistěte se, že jste odstranili zbytky jídla a nečistoty na nádobí.
2. Umístěte mycí prostředek do dávkovače mycího prostředku. Chcete-li dosáhnout lepších výsledků, přidejte leštidlo.
3. Stiskněte tlačítko POWER (NAPÁJENÍ) a poté zvolte cyklus s potřebnými možnostmi (Jen horní koš, Jen spodní koš, Vysoká teplota a Multi tableta a odložený start). Některé možnosti nemusí být k dispozici v závislosti na zvoleném cyklu.

POZNÁMKA

- Pokud vyberete možnost **Jen spodní koš**, ujistěte se, že je nádobí umístěné ve spodním koši.
 - Pokud vyberete možnost **Jen horní koš**, ujistěte se, že je nádobí umístěné v horním koši.
4. Stiskněte tlačítko **START** a poté zavřete dvířka. Myčka po několika sekundách vypouštění spustí cyklus.

POZNÁMKA

- Chcete-li změnit program po jeho spuštění, stiskněte a podržte tlačítko START po dobu 3 sekund, čímž cyklus zrušíte. Poté zvolte nový program.
- Výchozí program je ECO.
- Chcete-li pokračovat v cyklu poté, co jste otevřeli dvířka, abyste zastavili myčku během provozu, jednoduše dvířka zavřete.

PROVOZ

Provoz

Zásobník na sůl

Změkčovač vody je určený k odstraňování minerálů a solí z vody, které by měly škodlivý nebo nepříznivý vliv na provoz spotřebiče. Chcete-li dosáhnout lepších výsledků, doporučujeme používat měkkou vodu. Tvrdá voda obsahuje nečistoty, které mohou snížit mycí výkon. Pokud je přiváděná voda tvrdší než 1,0 mmol/l (6 °d - německá stupnice), je třeba vodu změkčit.

- Ke změkčení vody potřebujete sůl určenou pro myčku nádobí a nastavit stupeň tvrdosti vody v závislosti na vaší oblasti. Další informace o úrovni tvrdosti vody ve své oblasti získáte na místním vodohospodářském úřadě.
- Pokud je úroveň tvrdosti dodávané vody nestálá, nastavte myčku na nejvyšší naměřenou hodnotu. Pokud se například údaj o tvrdosti vody pohybuje v rozmezí od 6,7 mmol/l do 9,0 mmol/l, nastavte myčku na hodnotu 9,0 mmol/l.
- Výchozí hodnota tvrdosti vody v myčce je 3 (2,1–3,0 mmol/l). Pokud toto nastavení odpovídá úrovni tvrdosti vody ve vaší oblasti, nemusíte ji měnit.

Úprava spotřeby soli

Myčka nádobí je navržena tak, aby umožňovala nastavení množství spotřebované soli v závislosti na tvrdosti používané vody. Účelem je optimalizovat a přizpůsobit úroveň spotřeby soli. Chcete-li nastavit spotřebu soli, postupujte následovně:

1. Zapněte myčku nádobí.
2. Stiskněte a po dobu pěti sekund podržte tlačítko programu **AUTO (modely DW60A60**BB, DW60A60**IB) nebo Program (modely DW60A60**F*, DW60A60**U*)**, a to do 60 sekund od zapnutí myčky.
 - Po vstupu do režimu nastavení se na displeji zobrazí „0:00“.
3. Chcete-li vybrat nabídku nastavení tvrdosti vody, stiskněte tlačítko **„Samočištění“ (modely DW60A60**BB, DW60A60**IB) nebo „Dezinekce vysokou teplotou“ (modely DW60A60**F*, DW60A60**U*)**.
 - Na displeji se zobrazí aktuální nastavení. (Výchozí nastavení: „H3“)
4. Stisknutím tlačítka **AUTO (modely DW60A60**BB, DW60A60**IB) nebo Program (modely DW60A60**F*, DW60A60**U*)** změníte nastavení.
 - Můžete vybírat z úrovní H1–H6 (měkká–tvrdá).
5. Počkejte 5 sekund, aby se nastavení uložilo.

POZNÁMKA

- Doporučujeme provádět nastavení podle následující tabulky (nebo manuálu).
- Výchozí nastavení: H3

Tvrdość vody				Nastavení tvrdosti vody	Spotřeba soli (gram/cyklus)	Autonomie (cykly / 1 kg)
°dH	°fH	°Clark	mmol/l			
0–5	0–9	0–6	0–0,94	H1	0	/
6–11	10–20	7–14	1,0–2,0	H2	20	60
12–17	21–30	15–21	2,1–3,0	H3	30	50
18–22	31–40	22–28	3,1–4,0	H4	40	40
23–34	41–60	29–42	4,1–6,0	H5	50	30
35–55	61–98	43–69	6,1–9,8	H6	60	20

POZNÁMKA

- 1 dH (německý stupeň) = 0,178 mmol/l
- 1 Clark (britský stupeň) = 0,143 mmol/l
- 1 fH (francouzský stupeň) = 0,1 mmol/l
- Informace o tvrdosti dodávané vody získáte od místního vodohospodářského úřadu.
- **ZMĚKČOVAČ VODY**
Tvrdość vody se v jednotlivých místech liší. Pokud myčka používá tvrdou vodu, mohou se na nádobí a náčiní tvořit usazeniny. Spotřebič je vybavený speciálním změkčovačem, který používá sůl speciálně určenou k odstranění vápníku a minerálů z vody.
- **Jak funguje regenerace změkčovače vody (cyklus ECO s nastavením úrovně H3)**
 - Pracuje po dobu asi 2 minut při zahájení sušení a spotřebuje 2 l vody, 0,0002 kWh energie.
 - Regeneruje jednou za 5 cyklů



Provoz

Odložený start

Spuštění cyklu můžete odložit až o 24 hodin, a to v přírůstcích po 1 hodině. Chcete-li prodloužit dobu odkladu, stiskněte tlačítko Odložený start. Zobrazená hodina udává čas, kdy se cyklus spustí.

1. Otevřete dvířka a poté naplňte myčku nádobí.
2. Stisknutím tlačítka Odložený start můžete měnit čas v přírůstcích po 1 hodin.
 - Pokud tlačítko stisknete a podržíte, bude se doba zvyšovat, dokud tlačítko neuvolníte.
3. Stiskněte tlačítko START a poté zavřete dvířka

POZNÁMKA

Chcete-li změnit dobu odložení po spuštění myčky, stiskněte tlačítko POWER (NAPÁJENÍ) a myčku znovu spusťte.

Zámek ovládání

Funkce Zámek ovládání blokuje všechna tlačítka kromě tlačítka POWER (NAPÁJENÍ), aby si s myčkou nemohly hrát děti.

- Chcete-li aktivovat zámek ovládání, stiskněte a podržte tlačítko Zámek ovládání po dobu 3 sekund. Když je zámek ovládání aktivní, nemůžete vybrat program ani volbu ani spustit provoz.
- Chcete-li zámek ovládání deaktivovat, znovu stiskněte a podržte tlačítko Zámek ovládání po dobu 3 sekund.
- Zámek ovládání zůstane aktivní i po restartu myčky. Chcete-li zámek ovládání zrušit, musíte jej nejprve deaktivovat.



Údržba

Čištění

Udržujte myčku v čistotě, abyste zlepšili její výkon, omezili zbytečné opravy a prodloužili její životnost.

Exteriér

Tekutiny rozlité po povrchu myčky neprodleně očistěte. Měkkým, vlhkým hadříkem jemně setřete rozlité tekutiny a prach z ovládacího panelu.

BEZPEČNOSTNÍ UPOZORNĚNÍ

- Nepoužívejte benzen, vosk, ředidlo, chlorové bělidlo, alkohol ani jiné chemické látky. Tyto materiály mohou odbarvit povrch myčky a způsobit skvrny.
- Myčka nádobí má uvnitř elektrické součástky. Nestříkejte vodu přímo na myčku nádobí. Chraňte elektrické součásti před působením vody.
- Na nerezový panel dvířek použijte čisticí prostředek na nerezové domácí spotřebiče a čistý, měkký hadřík.

Vnitřní prostor

Pravidelně čistěte vnitřní prostor myčky, abyste odstranili veškeré nečistoty nebo částičky potravin. Vnitřek myčky a vnitřní plochu dvířek otírejte vlhkou utěrkou.

BEZPEČNOSTNÍ UPOZORNĚNÍ

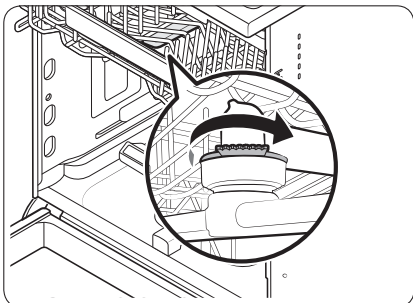
- Neodstraňujte přední těsnění (dlouhé gumové těsnění uzavírající otvor myčky). Těsnění udržuje vnitřek myčky utěsněný.
- K odstranění vodního kamene nebo mastných usazenin uvnitř myčky použijte vlhký hadřík. Případně použijte trochu mycího prostředku a poté spusťte prázdný cyklus s použitím nejvyšší teploty oplachování.

Údržba

Trysky

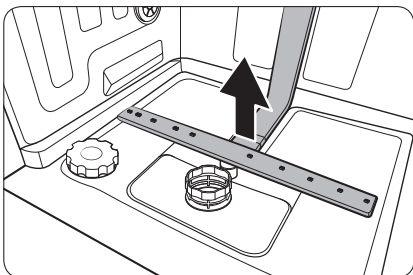
Abyste zabránili ucpání trysek nebo pokud jsou trysky ucpané, vyjměte a vyčistěte každou trysku. Při vyjímání trysek buďte opatrní, protože se mohou zlomit

Horní tryska



1. Otevřete dvířka a poté vysuňte horní koš, abyste odkryli horní trysku.
2. Uvolněte a sejměte matku a poté vyjměte trysku.
3. Trysku zbavte nečistot, které ji ucply, a vyčistěte ji.
4. Znovu nasadíte trysku a poté rukou utáhněte matku.
5. Otočte trysku rukou, abyste se ujistili, že je tryska správně nasazená.

Spodní tryska



1. Otevřete dvířka a poté vysuňte spodní koš. Spodní tryska je viditelná na dně.
2. Trysku zbavte nečistot, které ji ucply, a vyčistěte ji.
3. Znovu nasadíte trysku.
4. Otočte trysku rukou, abyste se ujistili, že je tryska správně nasazená.

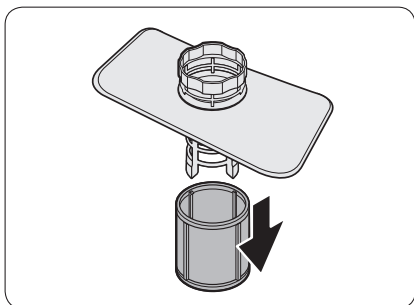
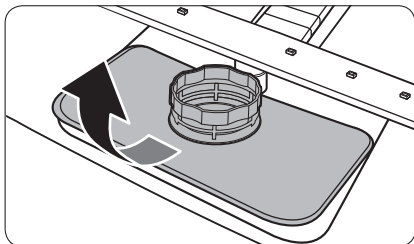
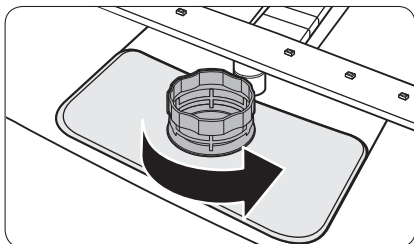
Vnitřní čištění

Vnitřní čištění doporučujeme provádět každý měsíc. Můžete použít cyklus Samočištění nebo cyklus Intenzivní, a to bez vložení nádobí.

Pokud máte tvrdou vodu z vodovodu, můžete zabránit vzniku vodního kamene uvnitř myčky přidáním kyseliny citronové do mycího prostředku při provozu myčky.

Filtr

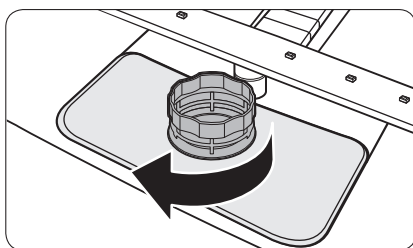
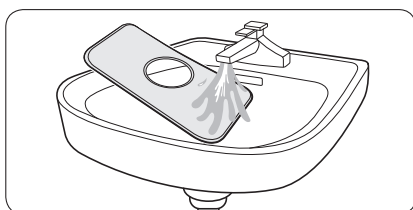
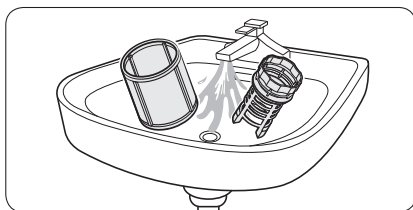
Doporučujeme čistit filtr každý měsíc.



1. Otevřete dvířka a poté nejprve vyjměte spodní koš.
2. Otočením rukojeti filtru proti směru hodinových ručiček odjistíte filtr hrubých nečistot.

3. Vyměňte filtr hrubých nečistot a poté pod ním umístěný válcový mikrofiltr.

Údržba



4. Z mikrofiltru a filtru hrubých nečistot odstraňte veškerou špínu a usazeniny.
5. Opláchněte je pod tekoucí vodou a poté je dobře osušte.

6. Znovu umístěte do myčky mikrofiltr a poté filtr hrubých nečistot.
7. Otočením rukojeti filtru ve směru hodinových ručiček jej zajistěte.

BEZPEČNOSTNÍ UPOZORNĚNÍ

Ujistěte se, že je filtr hrubých nečistot řádně uzavřený. Uvolněný kryt může snížit účinnost filtrování.

Dlouhodobá péče

Pokud nebudete myčku delší dobu používat, nejprve ji zcela vypusťte a poté odpojte přívod vody. Uzavřete ventil přívodu vody a jistič. Voda, která by zůstala v hadicích nebo vnitřních součástech, by mohla myčku poškodit.

Řešení problémů

Kontrolní postupy

Pokud se vyskytne problém s myčkou, nejprve zkontrolujte níže uvedenou tabulku a vyzkoušejte navrhované postupy.

Po opravě provedené neautorizovaným servisním poskytovatelem, samoopravě nebo neodborné opravě výrobku neodpovídá společnost Samsung za žádné poškození výrobku, zranění nebo jiné problémy s bezpečností výrobku způsobené pokusem o opravu výrobku, při kterém nebyly pečlivě dodrženy tyto pokyny týkající se opravy a údržby. Záruka se nevztahuje na žádné poškození výrobku způsobené pokusem o opravu výrobku jinou osobou než certifikovaným servisním pracovníkem společnosti Samsung.

Problém	Možná příčina	Postup
Myčka se nespouští.	Dvířka nejsou zcela zavřená.	<ul style="list-style-type: none">• Ujistěte se, že jsou dvířka zajištěná a zcela zavřená.• Zkontrolujte, zda je horní koš správně spojený s tryskou.• Zkontrolujte, zda je horní koš správně sestavený.
	Není připojený napájecí kabel.	<ul style="list-style-type: none">• Připojte napájecí kabel.
	Do myčky není přiváděna voda.	<ul style="list-style-type: none">• Ujistěte se, že je otevřený ventil přívodu vody.
	Ovládací panel je uzamčený.	<ul style="list-style-type: none">• Deaktivujte zámek ovládání.
V myčce je nepříjemný zápach.	V myčce zůstala voda z předchozího cyklu.	<ul style="list-style-type: none">• Přidejte mycí prostředek do vyprázdněné myčky a poté spusťte rychlý cyklus. Ten je k dispozici pouze u určitých modelů.
Po skončení cyklu v myčce zůstává voda.	Odtoková hadice je ohnutá nebo ucpaná.	<ul style="list-style-type: none">• Narovnejte a uvolněte ucpanou hadici.

Řešení problémů

Problém	Možná příčina	Postup
Na nádobí zůstávají zbytky jídla.	Byl zvolen nesprávný program.	<ul style="list-style-type: none"> Zvolte program podle stupně znečištění nádobí, a to podle pokynů v tomto návodu.
	Filtry jsou zanesené nebo nesprávně upevněné.	<ul style="list-style-type: none"> Vyčistěte filtry. Ujistěte se, že jsou filtry správně upevněné.
	Bylo použito nedostatečné množství mycího přípravku.	<ul style="list-style-type: none"> Pro každou náplň použijte správné množství mycího přípravku.
	Tlak vody je nízký.	<ul style="list-style-type: none"> Ujistěte se, že je tlak mezi 0,04–1,0 MPa.
	Trysky jsou ucpané.	<ul style="list-style-type: none"> Vyčistěte a uvolněte trysky.
	Nádobí je nesprávně vloženo nebo je myčka přeplněná.	<ul style="list-style-type: none"> Uspořádejte nádobí tak, aby nepřekáželo tryskám ani dávkovači mycího přípravku.
	Voda je příliš tvrdá.	<ul style="list-style-type: none"> Zkontrolujte ukazatel doplnění soli a doplňte sůl do myčky.
Nádobí není dobře vysušené.	V dávkovači není žádné leštidlo nebo bylo použito nedostatečné množství leštidla.	<ul style="list-style-type: none"> Přidejte leštidlo. Zkontrolujte nastavení dávkování leštidla.
	V myčce je příliš mnoho nádobí.	<ul style="list-style-type: none"> Přeplnění může snížit výkon sušení. Nádobí vkládejte tak, jak je doporučeno.
	Ze sklenic a šálků se při vyjímání vylila voda na ostatní nádobí.	<ul style="list-style-type: none"> Nejprve vyprazdňujte spodní a poté horní koš. Tím zabráníte odkapávání vody z horního koše na nádobí ve spodním koši.
	Bylo použito více tablet mycího přípravku, aniž by byla zvolena možnost Dezinfekce vysokou teplotou.	<ul style="list-style-type: none"> Zvolte možnost Dezinfekce vysokou teplotou nebo použijte leštidlo.

Problém	Možná příčina	Postup
Myčka nádobí je příliš hlučná.	Myčka vydává zvuky, když je otevřený kryt dávkovače a pracuje vypouštěcí čerpadlo.	<ul style="list-style-type: none"> Toto je normální.
	Myčka nádobí nestojí rovně.	<ul style="list-style-type: none"> Ujistěte se, že je myčka vyrovnaná.
	Tryska naráží na nádobí a vytváří sekavý zvuk.	<ul style="list-style-type: none"> Přerovnejte nádobí.
Na nádobí zůstává žlutý nebo hnědý povlak.	Skvrny od kávy a čaje.	<ul style="list-style-type: none"> Použijte program s vyšší teplotou.
Indikátory se nerozsvěčují.	Není připojený napájecí kabel.	<ul style="list-style-type: none"> Zkontrolujte, zda je zavedený přívod elektrické energie.
Trysky se neotáčejí plynule.	Trysky jsou ucpané částicemi jídla.	<ul style="list-style-type: none"> Vyčistěte trysky.
Na nádobí zůstává bílý povlak.	Voda je příliš tvrdá.	<ul style="list-style-type: none"> Zkontrolujte, zda je ukazatel naplnění solí a nastavení změkčovače správné a odpovídá tvrdosti vody ve vaší oblasti. Zkontrolujte, zda je správně upevněný uzávěr zásobníku soli.
Na ovládacím panelu jsou vzduchové bubliny a škrábance.	Pod ochrannou fólii se dostane vzduch, což způsobí, že na ní zůstanou stopy.	<ul style="list-style-type: none"> Odstraňte ochrannou fólii z ovládacího panelu

Řešení problémů

Informační kódy

Pokud myčka nefunguje, může se na displeji zobrazit informační kód. Zkontrolujte níže uvedenou tabulku a vyzkoušejte návrhy.

Kód	Postup
LC	Kontrola úniku vody <ul style="list-style-type: none">Zavřete ventil přívodu vody. Dojděte u sebe doma k panelu s jističi a nastavte vypínač myčky nádobí do polohy vypnuto. Poté se obraťte na instalatéra, aby provedl opravu. Pokud problém přetrvává, obraťte se na místní servisní středisko společnosti Samsung.
4C	Kontrola přívodu vody <ul style="list-style-type: none">Zkontrolujte, zda není uzavřený ventil přívodu vody, zda není přívod vody pozastavený nebo zda nejsou přívodní ventil či potrubí zamrzlé nebo ucpané cizími částicemi. Pokud problém přetrvává, obraťte se na místní servisní středisko společnosti Samsung.Zkontrolujte filtr a vypouštěcí hadici. Pokud jsou ucpané, vyčistěte je. Pokud problém přetrvává, obraťte se na místní servisní středisko Samsung.
AC	Kontrola komunikace s deskou s tištěnými spoji (PCB) <ul style="list-style-type: none">Abnormální komunikace mezi hlavní PCB a dílčí PCBPokud problém přetrvává, obraťte se na autorizované servisní středisko společnosti Samsung.
HC	Kontrola vysokoteplotního ohřevu <ul style="list-style-type: none">Kontrola funkčnosti. Když je myčka prázdná, přidejte mycí přípravek a spusťte cyklus. Pokud problém přetrvává, dojděte u sebe doma k panelu s jističi a nastavte vypínač myčky nádobí do polohy vypnuto. Poté se obraťte na servisní středisko společnosti Samsung.
tC	Kontrola termistoru <ul style="list-style-type: none">Teplovní čidlo je deformované nebo rozbité (zkrat nebo rozpojený obvod). Pokud problém přetrvává, obraťte se na autorizované servisní středisko společnosti Samsung.
PC	Kontrola rozvodného motoru <ul style="list-style-type: none">Abnormální práce se sestavou distribučního motoru nebo hlavní deskou s tištěnými spoji. Pokud problém přetrvává, obraťte se na autorizované servisní středisko společnosti Samsung.

Pokud se na obrazovce stále zobrazuje jakýkoli informační kód, obraťte se na místní servisní středisko společnosti Samsung.

Náhradní díly* pro koncové uživatele jsou k dispozici minimálně po dobu 10 let**.

* Týká se dílů: dveřní panty a těsnění, ostatní těsnění, ostříkovačí ramena, vypouštěcí filtry, vnitřní koše a plastové periferie, jako jsou koše a víka.

** To znamená minimálně 10 let od doby, kdy společnost Samsung uvolní poslední jednotku tohoto modelu na trh.

Tabulka cyklů

Program	AUTO	ECO	Intenzivní
Průběh cyklu	Předmytí (45 °C) ► Hlavní mytí (55– 65 °C) ► Oplach ► Oplach ►Horký oplach (50–55 °C) ►Sušení ► Konec	Hlavní mytí (50 °C) ► Oplach ►Horký oplach (50 °C) ►Sušení ► Konec	Předmytí (50 °C) ► Hlavní mytí (65 °C) ► Oplach ► Oplach ►Horký oplach (60 °C) ►Sušení ► Konec
Spotřeba vody (l)	10,6–15,9	10	16,5
Spotřeba energie (kWh)	1,050–1,551	0,848 (DW60A6092**) 0,836 (DW60A6082**) 0,950 (DW60A6090**) 0,936 (DW60A6080**)	1,651
Délka cyklu (min.)	80–150	210	205

Program	Rychlý	Jemný	Express 60
Průběh cyklu	Hlavní mytí (40 °C) ► Horký oplach (40 °C) ► Horký oplach (55 °C) ► Konec	Předmytí (40 °C) ►Hlavní mytí (50 °C) ►Oplach ► Horký oplach (50 °C) ► Sušení ► Konec	Hlavní mytí (55 °C) ► Oplach ►Horký oplach (50 °C) ►Sušení ► Konec
Spotřeba vody (l)	11	13,5	11,5
Spotřeba energie (kWh)	0,781	0,902	0,853
Délka cyklu (min.)	38	120	60

Program	Samočistění
Průběh cyklu	Předmytí (45 °C) ►Hlavní mytí (70 °C) ►Oplach ► Horký oplach (70 °C) ► Sušení ► Konec
Spotřeba vody (l)	15,1
Spotřeba energie (kWh)	1,241
Délka cyklu (min.)	145

Tabulka cyklů

Tabulka cyklů

Poznámka

- Délka cyklu závisí na přídavných vplbách a na tlaku a teplotě dodávané vody.
- Myčka automaticky vypustí zbývající vodu uvnitř, pokud nebyla použita po dobu posledních 5 dnů.
- Spotřeba energie závisí na teplotě vody a/nebo náplni. Když je zásobník na leštidlo prázdný, mohou se délka a teplota mírně zvýšit.
- Pokud nepoužíváte žádné leštidlo, mohou se délka cyklu a teplota mírně zvýšit.

Dodatek

Přeprava/přemístění

Ujistěte se, že je myčka prázdná a nejsou v ní žádné volné součástky. Nejprve vypusťte vodu z myčky následujícím způsobem.

1. Otevřete dvířka a zapněte myčku.
2. Zvolte a spusťte program ECO.
3. Stiskněte tlačítko START a poté zavřete dvířka.
4. Po skončení cyklu otevřete dvířka po 5 sekundách.
5. Stisknutím a podržením tlačítka START na 3 sekundy vypustíte vodu.
6. Zavřete dvířka.
7. Po dokončení procesu vypouštění vody otevřete dvířka.
8. Vypněte myčku a poté uzavřete ventil přívodu vody.
9. Odpojte přívodní hadici i vypouštěcí hadici.

BEZPEČNOSTNÍ UPOZORNĚNÍ

Při přenášení myčkou netřeste ani s ní nekývejte. Z myčky může odkapávat zbytková voda.

Ochrana před mrazem

Pokud necháte myčku delší dobu na místě s rizikem mrazu, nezapomeňte ji vyprázdnit. Podrobnosti naleznete v části „Přeprava/přemístění“.

Likvidace myčky a pomoc životnímu prostředí

Vaše myčka nádobí je vyrobena z recyklovatelných materiálů. Pokud se ji rozhodnete zlikvidovat, dodržujte prosím místní předpisy týkající se likvidace odpadu. Odřízněte napájecí kabel, aby spotřebič nemohl být připojen ke zdroji napájení.

Odstraňte dvířka, aby uvnitř spotřebiče nemohla uvíznout zvířata či děti.

Dodatek

Tip na úsporu energie a vody

- Program ECO je vhodný k mytí běžně znečištěného nádobí. K tomuto použití je neúčinnějším programem, pokud jde o kombinovanou spotřebu energie a vody, a používá se k posouzení souladu s právními předpisy EU o ekodesignu (NAŘÍZENÍ KOMISE [EU] 2019/2022).
- Ruční předmývání nádobí vede ke zvýšené spotřebě vody a energie a nedoporučuje se. Před vložením nádobí odstraňte pouze velké kousky potravin pomocí nože apod.
- Přiváděná voda může mít teplotu až 60 °C a při připojení horké vody se spotřebuje méně energie.
- Pokud je to možné, je lepší koš naplnit, ale nepřetížít ho.
- Nádobí do košů vkládejte správně, aby se nepoškodilo a výkon mytí se nesnížil.
 - Přepřehování a překrývání nádobí mohou snížit výkon mytí a sušení. Nádobí nakládejte podle doporučení.
 - Nádobí s konkávním dnem vkládejte pod takovým úhlem, aby voda mohla odtékat.
 - Nádobí rozmístěte tak, aby nepřekáželo tryskám a dávkovači mycího prostředku. Může to zlepšit výkon mytí a sušení a zabránit hlučnému narážení trysek do nádobí.
 - Abyste předešli poranění noži a jiným nádobím s ostrými hroty, musí být do koše vkládané hroty dolů nebo umístěné ve vodorovné poloze.
- Chcete-li ušetřit vodu a energii, použijte program ECO. Program ECO je neúčinnějším programem při mytí běžně znečištěného nádobí.
- Použijte odpovídající množství mycího přípravku a oplachujte podle pokynů výrobce.
- Používání myčky šetří vodu ve srovnání s běžným ručním mytím.
- Informace o ekodesignu naleznete na adrese www.samsung.com/support.

Informace o energetických štítcích EPREL

Chcete-li získat přístup k informacím o energetických štítcích tohoto výrobku v Evropském registru výrobků pro označování energetickými štítky (European Product Registry for Energy Labelling, EPREL), přejděte na adresu https://eprel.ec.europa.eu/qr/*****, kde ***** je registrační číslo výrobku v EPREL. Registrační číslo najdete na výrobním štítku výrobku.

Technické údaje

MODEL	DW60A6090F* DW60A6092F* DW60A6080F* DW60A6082F*	DW60A6090U* DW60A6092U* DW60A6080U* DW60A6082U*	DW60A6090BB DW60A6092BB DW60A6080BB DW60A6082BB	DW60A6090IB DW60A6092IB DW60A6080IB DW60A6082IB
Typ	Volně stojící	Podstavná	Plně vestavná	Plně vestavná (Výsuvná)
Napájení	220–240 V~, 50 Hz			
Tlak vody	0,04–1,0 MPa			
Kapacita mytí	DW60A609*	14 sad		
	DW60A608*	13 sad		
Jmenovitý výkon	1760 – 2100 W			
Rozměry (šířka x hloubka x výška)	598 × 600 × 845 mm	598 × 570 × 815 mm	598 × 550 × 815 mm	
Hmotnost (rozbalená)	53 kg (modely DW60A609*)	45 kg (modely DW60A609*)	43,5 kg (modely DW60A609*)	44 kg (modely DW60A609*)
	51,5 kg (modely DW60A608*)	43,5 kg (modely DW60A608*)	42 kg (modely DW60A608*)	42,5 kg (modely DW60A608*)
Hmotnost (zabalená)	59 kg (modely DW60A609*)	51 kg (modely DW60A609*)	49,5 kg (modely DW60A609*)	51 kg (modely DW60A609*)
	57,5 kg (modely DW60A608*)	49,5 kg (modely DW60A608*)	48 kg (modely DW60A608*)	48,5 kg (modely DW60A608*)

Dodatek

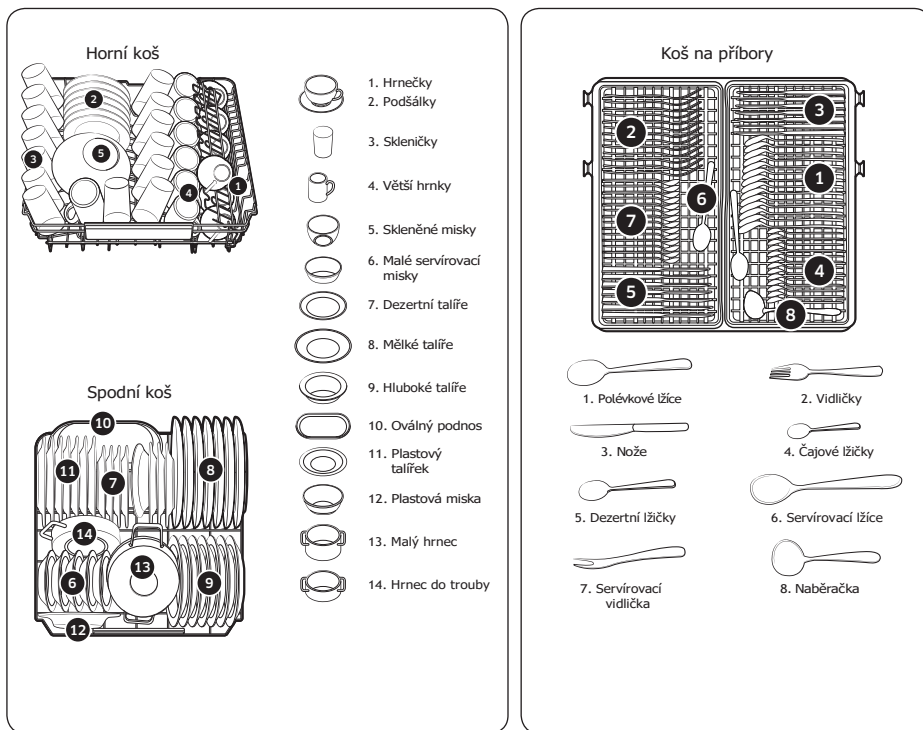
Standardní zkušební provoz

POZNÁMKA

Následující informace ohledně srovnávacího testu.

Modely DW60A609*

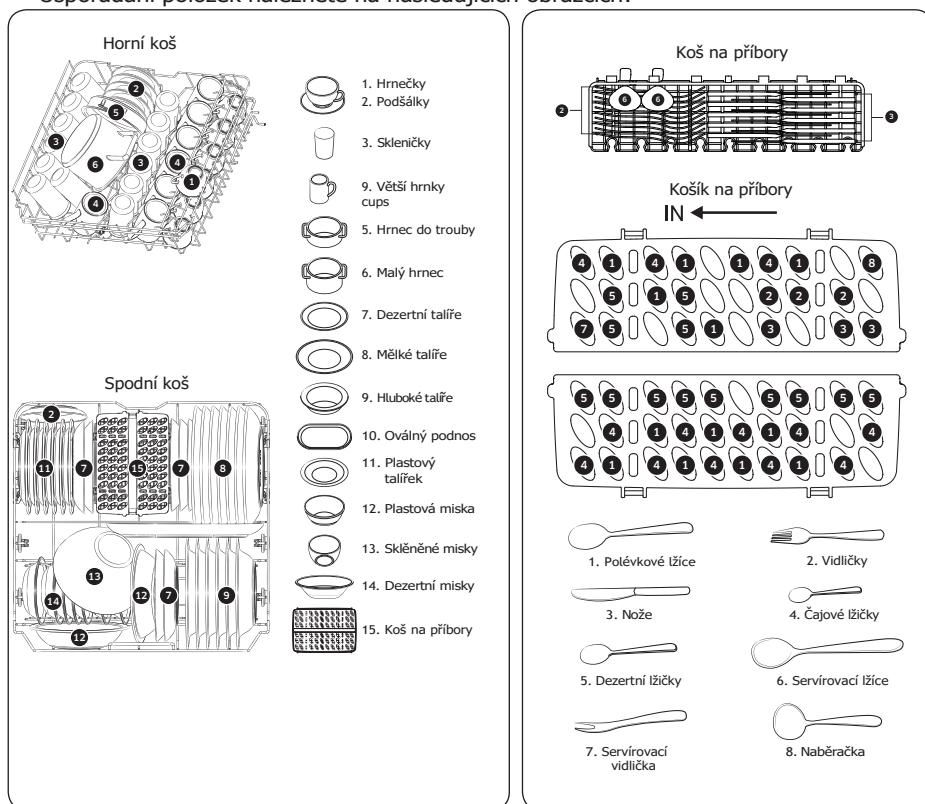
- Kapacita mytí: 14 sad nádobí
- Testovací norma: EN 60436
- Poloha horního koše: spodní poloha
- Program mytí: ECO
- Dodatečné volby: Žádné
- Nastavení úrovně leštění: F4
- Nastavení úrovně tvrdosti vody: H3
- Dávkování standardního mycího přípravku: hlavní mytí, 22 g
- Uspořádání položek naleznete na následujících obrázcích:



Standardní zkušební provoz

Modely DW60A608*

- W Kapacita mytí: 13 sad nádobí
- Testovací norma: EN 60436
- Poloha horního koše: spodní poloha
- Program mytí: ECO
- Dodatečné volby: Žádné
- Nastavení úrovně leštění: F4
- Nastavení úrovně tvrdosti vody: H3
- Dávkování standardního mycího přípravku: hlavní mytí, 21 g
- Uspořádání položek naleznete na následujících obrázcích:



Standardní zkušební provoz

DOTAZY NEBO PŘIPOMÍNKY?

ZEMĚ	TELEFON	WEBOVÁ STRÁNKA
ALBÁNIE	045 620 202	www.samsung.com/al/support
BOSNA	055 233 999	www.samsung.com/ba/support
SEVERNÍ MAKEDONIE	023 207 777	www.samsung.com/mk/support
BULHARSKO	0800 111 31 - Bezplatnen za vsicchi operatori *3000 - Cena na edin gradski razgovor ili според тарифата на мобилният оператор 09:00 до 18:00 - Понеделник до Петък	www.samsung.com/bg/support
CHORVATSKO	072 726 786	www.samsung.com/hr/support
ČESKÁ REPUBLIKA	800 - SAMSUNG (+420 800 726 786)	www.samsung.com/cz/support
MAĎARSKO	0680SAMSUNG (0680-726-7864)	www.samsung.com/hu/support
ČERNÁ HORA	020 405 888	www.samsung.com/support
POLSKO	801-172-678* lub +48 22 607-93-33* * (opłata według taryfy operatora)	http://www.samsung.com/pl/support/
RUMUNSKO	0800872678 - Apel gratuit *8000 - Apel tarifat in rețea	www.samsung.com/ro/support
SRBSKO	011 321 6899	www.samsung.com/rs/support
SLOVENSKO	0800 - SAMSUNG (0800-726 786)	www.samsung.com/sk/support
LITVA	8-800-77777	www.samsung.com/lt/support
LOTYŠSKO	8000-7267	www.samsung.com/lv/support
ESTONSKO	800-7267	www.samsung.com/ee/support
SLOVINSKO	080 697 267 (brezplačna številka)	www.samsung.com/si/support
KOSOVO	038 40 30 90	www.samsung.com/support



DD81-04050E-02

Umývačka riadu

Používateľská príručka

Modely DW60A609*/DW60A608*



SAMSUNG

Obsah

Bezpečnostné informácie	4
Čo potrebujete vedieť o bezpečnostných pokynoch	4
Dôležité bezpečnostné symboly	4
Inštrukcie týkajúce sa OEEZ	5
Dôležité bezpečnostné opatrenia	6
Pokyny pri používaní umývačky riadu	8
Pokyny týkajúce sa ochrany vašich detí	9
Pokyny ohľadom inštalácie vašej umývačky riadu	10
Inštalácia	13
Obsah balenia	13
Požiadavky pri inštalácii	16
Inštalácia krok za krokom	18
Soklová lišta	32
Krycia doska (řada DW60A60**U*)	34
Než začnete	35
Pohľad na umývačku riadu	35
Predmety nevhodné do umývačky	37
Základné použitie priehradok	38
Priehradka na umývací prostriedok	43
Zásobník na oplachovací prostriedok	45
Zásobník na soľ	46
Citlivosť touchpadu	47
Režim nastavenia	48
Prevádzka	50
Ovládací panel	50
Prehľad cyklov	52
Jednoduché kroky na začiatok	53
Skladovanie soli	54
Odložený štart	56
Control Lock	56
Údržba	57
Čistenie	57
Dlhodobá starostlivosť	60

Riešenie problémov	61
Kontrolné postupy	61
Informačné kódy	64
Graf cyklu	65
Dodatok	67
Preprava/premiestnenie	67
Ochrana pred mrazom	67
Likvidácia umývačky a pomoc životnému prostrediu	67
Tip na úsporu energie a vody	68
Informácie o energetických štítkoch EPREL	68
Technické údaje	69
Pre štandardný test	70



Bezpečnostné informácie

Gratulujeme vám k nákupu novej umývačky riadu Samsung. Tento návod obsahuje dôležité informácie ohľadom inštalácie vášho spotrebiča, jeho používania a starostlivosti oň. Venujte prosím čas prečítaniu tohto návodu, aby ste mohli plne využiť mnoho výhod a funkcií vašej umývačky riadu.

Čo potrebujete vedieť o bezpečnostných pokynoch

Dôkladne si prosím prečítajte tento návod, aby ste sa uistili, že viete, ako bezpečne a efektívne ovládať bohaté funkcie svojho nového spotrebiča, a uschovajte si ho na bezpečnom mieste v blízkosti spotrebiča, aby ste doň mohli v budúcnosti nahliadnuť. Tento spotrebič používajte iba na účel, na ktorý je určený, ako je popísané v tomto návode na použitie.

Upozornenia a dôležité bezpečnostné pokyny v tomto návode nepokrývajú všetky možné podmienky a situácie, ktoré môžu nastať. Je vašou zodpovednosťou, aby ste pri inštalácii, údržbe a prevádzke umývačky riadu používali zdravý rozum a opatrnosť a starali sa oň.

Vzhľadom k tomu, že sa nasledujúci návod na obsluhu týka rôznych modelov, môžu sa vlastnosti vašej umývačky riadu mierne líšiť od vlastností popísaných v tomto návode a nemusia platiť všetky výstražné značky. V prípade akýchkoľvek otázok alebo obáv sa obráťte na najbližšie servisné stredisko alebo nájdite pomoc a informácie online na adrese www.samsung.com.

Dôležité bezpečnostné symboly

Čo znamenajú ikony a znaky v tejto používateľskej príručke:

VAROVANIE

Nebezpečenstvo alebo nebezpečné postupy, ktoré môžu mať za následok vážne zranenie osôb, smrť a/alebo poškodenie majetku.

BEZPEČNOSTNÉ UPOZORNENIE

Nebezpečenstvo alebo nebezpečné postupy, ktoré môžu mať za následok zranenie osôb a/alebo škody na majetku.

POZNÁMKA

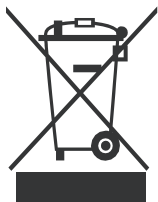
I Značí, že existuje riziko zranenia osôb alebo materiálnych škôd.

Tieto výstražné symboly sú tu preto, aby zabránili zraneniu vás aj ostatných osôb. Dbajte prosím na ich dôsledné dodržiavanie.

Tieto pokyny uschovajte na bezpečnom mieste a zaistite, aby sa s ich obsahom zoznámili noví používatelia. Odovzdajte ich každému budúcemu majiteľovi.



Inštrukcie týkajúce sa OEEZ



Správna likvidácia tohto výrobku (odpad z elektrických a elektronických zariadení)

Platí v krajinách so systémami triedenia odpadov)
Toto označenie na výrobku, príslušenstve alebo literatúre znamená, že výrobok a jeho elektronické príslušenstvo (napr. nabíjačka, náhlavná súprava, USB kábel) by sa po skončení životnosti nemali likvidovať spoločne s ostatným domovým odpadom. Aby ste predišli možnému poškodeniu životného prostredia alebo ľudského zdravia v dôsledku nekontrolovanej likvidácie odpadu, oddel'te prosím tieto predmety od ostatných druhov odpadu a zodpovedne ich recyklujte, aby ste podporili udržateľné opätovné využívanie hmotných zdrojov.

Používatelia v domácnostiach by sa mali obrátiť buď na predajcu, u ktorého tento výrobok zakúpili, alebo na miestny úrad, kde získajú podrobnosti o tom, kam a ako môžu tieto predmety odnieť na ekologicky bezpečnú recykláciu.

Podnikoví používatelia by sa mali obrátiť na svojho dodávateľa a skontrolovať podmienky kúpnej zmluvy. Tento výrobok a jeho elektronické príslušenstvo by sa nemali miešať s iným komerčným odpadom určeným na likvidáciu.

Informácie o záväzkoch spoločnosti Samsung v oblasti životného prostredia a o regulačných povinnostiach týkajúcich sa konkrétnych výrobkov, napr. REACH, WEEE, Batteries, nájdete na našej stránke o udržateľnom rozvoji, ktorá je k dispozícii na stránkach Samsung.com.

Bezpečnostné informácie

Dôležité bezpečnostné opatrenia

Aby ste znížili riziko požiaru, úrazu elektrickým prúdom alebo zranenia osôb pri používaní spotrebiča, dodržujte základné bezpečnostné opatrenia vrátane nasledujúcich:

1. Tento spotrebič nesmú používať osoby (vrátane detí) so zníženými fyzickými, zmyslovými alebo duševnými schopnosťami alebo s nedostatočnými skúsenosťami a znalosťami, pokiaľ im osoba zodpovedná za ich bezpečnosť neposkytla dohľad alebo ich nepoučila o používaní spotrebiča.
2. **Na použitie v Európe:** Tento spotrebič môžu používať deti od 8 rokov a staršie a osoby so zníženými fyzickými, zmyslovými alebo duševnými schopnosťami alebo s nedostatočnými skúsenosťami a znalosťami, pokiaľ im bol poskytnutý dohľad alebo boli poučené o používaní spotrebiča bezpečným spôsobom a rozumejú súvisiacim nebezpečenstvám. Deti sa so spotrebičom nesmú hrať. Čistenie a používateľskú údržbu nesmú vykonávať deti bez dozoru.
3. Deti by mali byť pod dohľadom, aby sa zabezpečilo, že sa so spotrebičom nebudú hrať.
4. Ak je prívodný kábel poškodený, musí byť vymenený výrobcom, jeho servisným zástupcom alebo podobne kvalifikovanými osobami, aby sa predišlo nebezpečenstvu.
5. Je potrebné používať nové sady hadíc dodané so spotrebiča, staré sady hadíc sa nesmú znovu používať.

6. Pri spotrebičoch s vetracími otvormi v podstavci nesmú tieto otvory zakrývať koberec.
7. **Na použitie v Európe:** Deti mladšie ako 3 roky by sa nemali pohybovať v blízkosti spotrebiča, pokiaľ nie sú pod neustálym dohľadom.
8. **BEZPEČNOSTNÉ UPOZORNENIE:** Aby ste predišli nebezpečenstvu spôsobenému neúmyselným resetovaním tepelnej poistky, nesmie byť tento spotrebič napájaný cez externé spínacie zariadenie, napríklad časový spínač, ani pripojený k obvodu, ktorý je pravidelne zapínaný a vypínaný rozvodnou sieťou.
9. **VAROVANIE:** Nože a iné náčinie s ostrými hrotmi musia byť do koša vkladané hrotmi nadol alebo umiestnené vo vodorovnej polohe.

Tento spotrebič je určený na použitie v domácnosti a podobných miestach, ako sú napr.:

- kuchynky pre personál v obchodoch, kanceláriách a iných pracovných prostrediach;
- v hospodárskych budovách;
- použitie klientov v hoteloch, motelloch a iných obytných priestoroch;
- prostredia typu penziónov a ubytovní.



Bezpečnostné informácie

Pokyny pri používaní umývačky riadu

Táto umývačka nie je určená na komerčné používanie. Je určená na použitie v domácnostiach a v podobných pracovných a obytných prostrediach, ako sú napr.

- obchody;
- kancelárie a predvázacie miestnosti;
a pre obyvateľov v zariadeniach, ako sú:
- ubytovne a penzióny.

Umývačka musí byť používaná iba ako domáci spotrebič, ako je uvedené v tomto návode na použitie, na čistenie domáceho riadu a príborov. Žiadne iné použitie nie je výrobcom podporované a mohlo by byť nebezpečné.

Výrobca nenesie zodpovednosť za škody vzniknuté v dôsledku nesprávneho alebo nevhodného použitia alebo prevádzky.

V umývačke riadu nepoužívajte rozpúšťadlá. Hrozí nebezpečenstvo výbuchu.

Nevdychujte ani nepoužívajte umývacie prostriedky do umývačky riadu. Prostriedky do umývačky riadu obsahujú dráždivé alebo žieravé zložky, ktoré môžu pri prehltnutí spôsobiť pálenie v nose, ústach a krku alebo brániť dýchaniu. Pri požití alebo vdýchnutí umývacieho prostriedku sa okamžite poraďte s lekárom.

Nenechávajte zbytočne otvorené dvierka, pretože by ste o ne mohli zakopnúť.

Na otvorené dvierka si nesadajte ani sa o ne neopierajte. Mohlo by dôjsť k prevráteniu umývačky a jej poškodeniu a vy by ste sa mohli zraniť.

Používajte iba umývacie a leštiace prostriedky určené pre domáce umývačky riadu. Nepoužívajte prostriedky na ručné umývanie riadu.

Nepoužívajte žiadne silne kyslé čistiace prostriedky.

Zásobník na leštidlo nenapĺňajte práškovým ani tekutým umývacím prostriedkom. Došlo by k vážnemu poškodeniu zásobníka.

Neúmyselné naplnenie zásobníka na soľ práškovým alebo tekutým umývacím prostriedkom na riad poškodí zmäččovač vody. Pred naplnením zásobníka na soľ sa uistite, že ste vzali do ruky správne balenie soli do umývačky riadu.

Na reaktiváciu prosím používajte iba špeciálnu hrubozrnnú soľ do umývačky, pretože iné soli môžu obsahovať nerozpustné prísady, ktoré môžu zhoršiť funkciu zmäččovača.

V spotrebiči s košom na príbory (v závislosti od modelu) sa príbory umývajú a sušia lepšie, pokiaľ sú do koša efektívne umiestnené rukoväťami dole. Aby ste však predišli riziku poranenia, vkladajte nože a vidličky atď. rukoväťami nahor.

Plastové predmety, ktoré nevydržia umývanie v horúcej vode, ako sú jednorazové plastové nádoby alebo plastové príbory a riad, by sa v umývačke nemali umývať. Vysoké teploty v umývačke riadu môžu spôsobiť ich roztavenie alebo stratu tvaru.

U modelov s funkciou **odloženého štartu** sa pred pridaním umývacieho prostriedku uistite, že je dávkovač suchý. V prípade potreby ho utrite do sucha. Umývací prostriedok sa pri naliatí do vlhkého dávkovača zráža a nemusí byť dôkladne rozptýlený.





Nože a iné náčinie s ostrými hrotmi musí byť do koša vkladané hrotmi nadol alebo vo vodorovnej polohe.

Pokyny týkajúce sa ochrany vašich detí

Tento spotrebič nie je hračka! Aby ste predišli riziku zranenia, držte deti dostatočne ďaleko a nedovoľte im hrať sa v umývačke alebo v jej blízkosti ani používať ovládacie prvky. Nepochopia potenciálne nebezpečenstvo, ktoré predstavuje. Kedykoľvek pracujete v kuchyni, mali by byť deti pod dohľadom. Hrozí tiež nebezpečenstvo, že by sa deti pri hraní mohli v umývačke zavrieť.

Tento spotrebič môžu používať deti od 8 rokov a staršie a osoby so zníženými fyzickými, zmyslovými alebo duševnými schopnosťami alebo s nedostatkom skúseností a znalostí, ak sú pod dohľadom alebo boli poučené o používaní spotrebiča bezpečným spôsobom a rozumejú súvisiacim nebezpečenstvám. Deti sa so spotrebičom nesmú hrať.

Čistenie a používateľskú údržbu nesmú vykonávať deti bez dozoru.

Staršie deti môžu umývačku používať iba vtedy, ak im bola jej činnosť jasne vysvetlená a sú schopné ju bezpečne používať a uvedomujú si nebezpečenstvo nesprávneho použitia.

NEDOVOL'TE DEŤOM, ABY SA DOSTALI K UMÝVACÍM PRÍPRAVKOM!

Umývacie prostriedky do umývačky riadu obsahujú dráždivé a žieravé zložky, ktoré môžu pri požití spôsobiť pálenie v ústach, nose a krku alebo brániť dýchaniu.

Udržujte deti mimo dosahu umývačky riadu, keď sú dvierka otvorené. Vnútri môžu byť stále zvyšky umývacieho prostriedku.

Pokiaľ dieťa umývaci prostriedok prehltnulo alebo vdýchlo, okamžite vyhľadajte lekára.





Bezpečnostné informácie

Pokyny týkajúce sa ochrany vašich detí

Pred uvedením spotrebiča do prevádzky skontrolujte, či nie je zvonku viditeľne poškodený. Poškodený spotrebič v žiadnom prípade nepoužívajte. Poškodený spotrebič môže byť nebezpečný.

Umývačka riadu musí byť pripojená k elektrickej sieti iba prostredníctvom vhodnej elektrickej zásuvky so spínačom. Elektrická zásuvka musí byť po inštalácii umývačky ľahko prístupná, aby ju bolo možné kedykoľvek odpojiť od elektrickej siete. (Pozri časť „**Prehľad umývačky riadu**“ na strane **35**.)

Za umývačkou riadu nesmú byť žiadne elektrické zásuvky. Hrozí nebezpečenstvo prehriatia a požiaru, pokiaľ by umývačka bola prisunutá k zásuvke.

Umývačka riadu nesmie byť inštalovaná pod varnou doskou. Vysoké sálavé teploty, ktoré niekedy varná doska vytvára, by mohli umývačku poškodiť. Z rovnakého dôvodu by nemala byť inštalovaná vedľa otvoreného ohňa alebo iných spotrebičov, ktoré vydávajú teplo, ako sú ohrievače a pod.

Umývačku riadu nepripájajte k elektrickej sieti, pokiaľ nie je úplne nainštalovaná a pokiaľ nie je vykonané prípadné nastavenie pružín dvierok.

Pred pripojením spotrebiča skontrolujte, či údaje ohľadom pripojenia do siete na výrobnom štítku (napätie a pripojená záťaž) zodpovedajú údajom o elektrickej sieti. V prípade pochybností sa obráťte na kvalifikovaného elektrikára.

Elektrická bezpečnosť tohto spotrebiča môže byť zaručená iba vtedy, ak je medzi ním a účinným uzemňovacím systémom úplná väzba. Je nanajvýš dôležité, aby táto základná bezpečnostná požiadavka bola prítomná a pravidelne kontrolovaná, a v prípade akýchkoľvek pochybností by mal elektrický systém v dome skontrolovať kvalifikovaný elektrikár.

Výrobca nemôže niesť zodpovednosť za následky nedostatočného uzemňovacieho systému (napr. úraz elektrickým prúdom).

Nepripájajte spotrebič k elektrickej sieti pomocou viacerých zásuviek alebo predlžovacieho kábla. Tie nezaručujú požadovanú bezpečnosť spotrebiča (napr. nebezpečenstvo prehriatia).

Tento spotrebič smie byť inštalovaný v mobilných zariadeniach, napr. na lodiach, iba ak bolo vykonané posúdenie rizík inštalácie príslušným kvalifikovaným technikom.



Plastový kryt vodovodnej prípojky obsahuje elektrickú súčiastku. Kryt nesmie byť ponorený do vody.

V hadici systému Aqua-Stop sú elektrické vodiče. Prívodnú hadicu vody nikdy neprerušujte, ani keď je príliš dlhá.

Inštaláciu, údržbu a opravy smie vykonávať iba príslušne kvalifikovaná a kompetentná osoba v prísnom súlade s platnými národnými a miestnymi bezpečnostnými predpismi. Opravy a ďalšie práce vykonávané nekvalifikovanými osobami môžu byť nebezpečné. Výrobca nemôže niesť zodpovednosť za neautorizované práce.

Integrovaný vodotesný systém ponúka ochranu pred poškodením vodou, pokiaľ sú splnené nasledujúce podmienky:

- Umývačka je správne nainštalovaná a zapojená.
- Umývačka riadu je riadne udržiavaná a diely sú vymieňané tam, kde je vidieť, že je to nutné.
- Uzatvárací kohútik bol uzavretý, pokiaľ sa spotrebič dlhšiu dobu nepoužíva (napr. počas dovolenky).
- Vodotesný systém funguje, aj keď je spotrebič vypnutý. Spotrebič však musí zostať pripojený k elektrickej sieti.

Poškodený spotrebič môže byť nebezpečný. Pokiaľ sa umývačka poškodí, vypnite ju z elektrickej siete a zavolajte predajcu alebo servisné oddelenie.

Neautorizované opravy by mohli viesť k nepredvídateľnému nebezpečenstvu pre používateľov, za ktorých výrobca nemôže prevziať zodpovednosť. Opravy by mal vykonávať iba autorizovaný servisný technik.

Chybné súčasti smú byť nahradené iba originálnymi náhradnými dielmi. Iba po montáži týchto dielov je možné zaručiť bezpečnosť spotrebiča.

Pri údržbe vždy odpojte umývačku od elektrickej siete (vypnite zásuvku a vytiahnite zástrčku).

Ak je prívodný kábel poškodený, musí byť nahradený špeciálnym káblom, ktorý je k dispozícii u výrobcu. Z bezpečnostných dôvodov ho smie namontovať iba servisné oddelenie alebo autorizovaný servisný technik.

V krajinách, kde sa vyskytujú priestory, ktoré môžu byť zamorené švábmi alebo inými škodcami, venujte zvláštnu pozornosť tomu, aby ste spotrebič a jeho okolie udržiavali stále v čistote. Na škody, ktoré môžu byť spôsobené švábmi alebo inými škodcami, sa záruka nevzťahuje.



Bezpečnostné informácie

V prípade poruchy alebo kvôli čisteniu je spotrebič nutné úplne odpojiť od elektrickej siete, čo nastane iba vtedy, keď:

- je vypnutý na úrovni zásuvky a zástrčka je vytiahnutá, alebo
- je vypnutý z elektrickej siete, alebo
- je odpojená sieťová poistka, alebo
- je vybratá skrutkovacia poistka (v krajinách, kde je toto riešenie možné).

Nevykonávajte na spotrebiči žiadne zmeny, pokiaľ k tomu nemáte oprávnenie od výrobcu.

Nikdy neotvárajte kryt/nesnímajte plášť spotrebiča. Zásahy do elektrických spojov alebo súčiastok a mechanických dielov sú veľmi nebezpečné a môžu spôsobiť prevádzkové poruchy alebo úraz elektrickým prúdom.

Kým je spotrebič v záruke, smie opravy vykonávať iba servisný technik autorizovaný výrobcom. V opačnom prípade záruka zaniká.

Pri inštalácii výrobku sa uistite, že je v hornej, ľavej, pravej a zadnej časti výrobku dostatok miesta, aby bolo zaistené riadne vetranie. Pokiaľ je medzi výrobkom a drezom nedostatočný priestor, môže dôjsť k poškodeniu drezu alebo k rastu plesní. **ristite sa, že nastavenie stupňa tvrdosti umývačky zodpovedá vašej oblasti. (Pozrite časť „Zásobník na sol“.)**

Ďalšie informácie o materiáloch a opravách nájdete na stránkach www.samsung.com/support.



Inštalácia

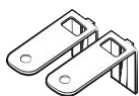
Obsah balenia

Uistite sa, že všetky diely sú súčasťou balenia výrobku. Ak máte otázky týkajúce sa umývačky alebo jej súčastí, obráťte sa na miestne zákaznícke centrum spoločnosti Samsung alebo na svojho predajcu. Skutočný vzhľad umývačky sa môže líšiť v závislosti od modelu a krajiny.

BEZPEČNOSTNÉ UPOZORNENIE

Po vybalení umývačky riadu uložte obalové materiály mimo dosahu detí, aby ste zaistili ich bezpečnosť.

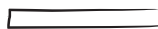
Plne vstavané modely (DW60A60**BB)



Vrchný úchyt (2)



Skrutky Ø4 × 14 (10)



Samolepka
proti
kondenzácii (1)



Plastová krytka (2)



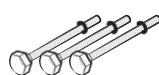
Skrutky Ø3,5 × 45 (4)



Skrutky Ø3,5 × 16 (2)



Úchyt dverí (2)



Podstavná nôžka (3)



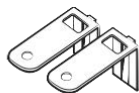
Upevnenie
vlastného
predného panelu
(držiaky
drevených
panelov, 0)



Skrutky Ø3,5 × 25 (2)

Inštalácia

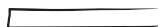
Plne vstavané, výsuvné modely (DW60A60**IB)



Vrchný úchyt (2)



Skrutky Ø4 × 14 (14)



Samolepka
proti
kondenzácii (1)



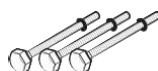
Plastová krytka (2)



Upevnenie vlastného
predného panelu (2)



Skrutky Ø3,5 × 16 (2)

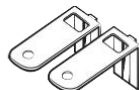


Podstavná nôžka (3)



Upevnenie vlastného
predného panelu (2)

Podstavné modely (DW60A60**U*)



Vrchný úchyt (2)



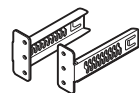
Skrutky Ø4 × 14 (2)



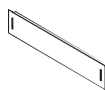
Podstavná nôžka (3)



Skrutky Ø3,5 ×
16 (2)



Úchyty soklovek lišty
(2)



Soklová lišta



Plastová krytka (2)



Skrutky k soklovej
lište (4)



Matky k soklovej lište (4)



Ochranná nálepka
(1)

Inštalčná súprava (nie je súčasťou dodávky)



Hadicová svorka

Potrebné náradie (nie je súčasťou dodávky)



Ochranné okuliare



Rukavice



Osvetlenie



Kľúč(22 mm)
na prednú nohu



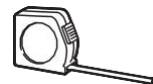
Skrutkovač T15



Kliešte



Strihacie kliešte



Meter



Ceruzka



Krížový skrutkovač



Plochý skrutkovač



Rezací nôž



Vodováha



Píla na otvory
(80–100 mm)



Svorkové kliešte



Inštalácia

Požiadavky počas inštalácie

Aby sa predišlo riziku požiaru, úrazu elektrickým prúdom alebo zranenia osôb, musí všetky zapojenia a uzemnenia vykonávať kvalifikovaný technik.

Napájanie

- Musí sa použiť samostatný napájací obvod 220-240 VAC, 50 Hz určený pre umývačku riadu
- Zásuvka s maximálnym povoleným prúdom 16 A (maximálne 11 A pre umývačku riadu)

VAROVANIE

- Nepoužívajte predĺžovací kábel.
- Používajte iba sieťovú zástrčku dodanú s umývačkou riadu.
- Po inštalácii skontrolujte, či nie je sieťová zástrčka ohnutá alebo poškodená.

Uzemnenie

Aby bola umývačka riadu trvalo uzemnená, musí byť riadne uzemnená na uzemnený kov alebo trvalé vedenie. Uzemňovací vodič musí byť vedený spolu s vodičmi obvodu a potom pripojený k uzemňovacej svorke alebo zásuvke na umývačke riadu.

VAROVANIE

- Uzemňovací vodič nepripájajte k plastovým vodovodným, plynovým ani teplovodným potrubiam. Nesprávne pripojené uzemňovacie vodiče môžu spôsobiť úraz elektrickým prúdom.
- Neupravujte zástrčku napájacieho kábla umývačky riadu. Ak zástrčka nezodpovedá zásuvke, požiadajte kvalifikovaného elektrikára o inštaláciu vhodnej zásuvky.

Prívod vody

- Vodovodné potrubie musí udržiavať tlak vody od 0,04 do 1 MPa.
- Teplota vody musí byť nižšia ako 60 °C.
- Na batérii musí byť nainštalovaný uzatvárací ventil s vonkajším závitom 3/4".

Zníženie rizika úniku vody:

- Uistite sa, že sú kohútiky ľahko prístupné.
- Keď umývačku riadu nepoužívate, zavrite kohútik.
- Pravidelne kontrolujte úniky vody na prípojkách vodovodnej hadice.
- Aby ste zabránili akémukoľvek úniku, utesnite vodovodné prípojky a spoje teflónovou páskou alebo tmelom.

Aqua Stop

Aqua Stop je elektrický komponent, ktorý je určený na zabránenie úniku vody. Zariadenie Aqua Stop je pripojené k vodnej hadici a automaticky preruší prietok vody, ak je hadica poškodená.

BEZPEČNOSTNÉ UPOZORNENIE

- So zariadením Aqua Stop manipulujte opatrne.
- Neohýbajte ani nekrúťte vodnú hadicu pripojenú k zariadeniu Aqua Stop. Ak je Aqua Stop poškodený, okamžite vypnite vodovodné kohútiky a odpojte zástrčku zo zásuvky. Potom sa obráťte na miestne zákaznícke centrum spoločnosti Samsung alebo na kvalifikovaného technika.





Odtok vody

Ak používate odtokový systém určený pre umývačku riadu, pripojte odtokovú hadicu k odtokovému systému, ktorý je 30 až 70 cm od zeme. Pripojenie odtokovej hadice k odtokovému systému vo väčšej výške ako 80 cm od zeme môže spôsobiť spätný tok odtokovej vody.

Podlaha

Z bezpečnostných dôvodov musí byť umývačka riadu nainštalovaná na pevnej podlahe. Drevené podlahy môže byť potrebné spevniť, aby sa minimalizovali vibrácie. Vyhnite sa inštalácii na koberec alebo mäkké linoleum. Koberec a lino môžu spôsobovať vibrácie a môžu spôsobiť mierny pohyb umývačky počas prevádzky.

VAROVANIE

Neinštalujte umývačku riadu na nedostatočne podopretú konštrukciu.

- Využite výškovo nastaviteľné nožičky a uistite sa, že je umývačka v rovine.
- Po dokončení vyrovnania skontrolujte, či sa dvierka správne otvárajú a zatvárajú.

Okolitá teplota

Neinštalujte umývačku riadu na mieste, ktoré je vystavené teplotám pod bodom mrazu.

Umývačka riadu vždy zadržiava určité množstvo vody vo vodnom ventile, čerpadle a hadici. Ak voda v umývačke riadu alebo v hadiciach zamrzne, môže to poškodiť umývačku riadu a jej súčasti.

Skúšobná prevádzka

Po inštalácii umývačky spustite rýchly cyklus, aby ste sa uistili, že je umývačka správne nainštalovaná.

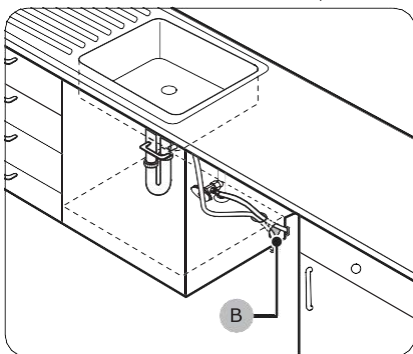
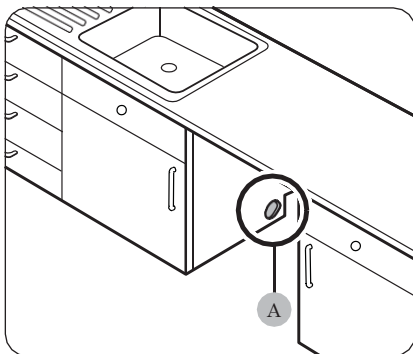


Inštalácia

Inštalácia krok za krokom

Postup inštalácie sa môže líšiť v závislosti od modelu.

KROK 1 Vyberte umiestnenie



Vyberte miesto, ktoré spĺňa nasledujúce podmienky.

- Miesto musí mať pevnú podlahu, ktorá unesie hmotnosť umývačky riadu.
- Miesto musí byť blízko umývadla, s ľahkým prístupom k prívodu vody, kanalizácii a elektrickej zásuvke.
- Priestor musí umožňovať ľahké vkladanie riadu do umývačky.
- Umiestnenie musí poskytovať dostatočný priestor na ľahké otváranie dverok umývačky riadu a dostatočný priestor medzi umývačkou riadu a na bočných stranách skrinky.
- Zadná stena musí byť bez prekážok.

Inštalácia na nové miesto

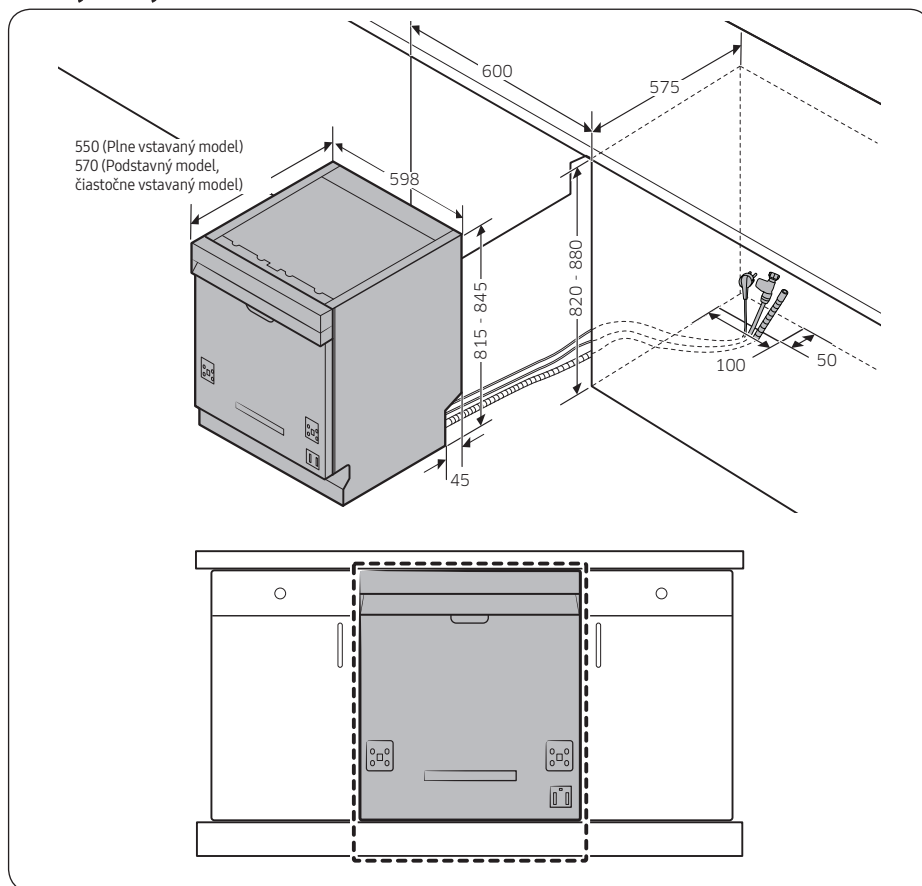
Ak inštalujete umývačku riadu na nové miesto, pred inštaláciou umývačky riadu postupujte podľa týchto pokynov.

1. Pomocou píly na otvory vyrežte otvor na strane skrinky, kde sa nachádza drez (A).
2. Ak je dno vo vnútri skrinky s umývadlom vyvýšené nad podlahou kuchyne a je vyššie ako prípojky na umývačke riadu, urobte otvor v dne vnútri skrinky a na boku skrinky (B).

POZNÁMKA

- Ak vymieňate starú umývačku riadu, skontrolujte kompatibilitu existujúcich prípojok s novou umývačkou riadu a podľa potreby prípojky vymeňte.
- V závislosti od umiestnenia elektrickej zásuvky môže byť potrebné vyrezať otvor na opačnej strane skrinky.

Rozmery skrinky



Instalácia

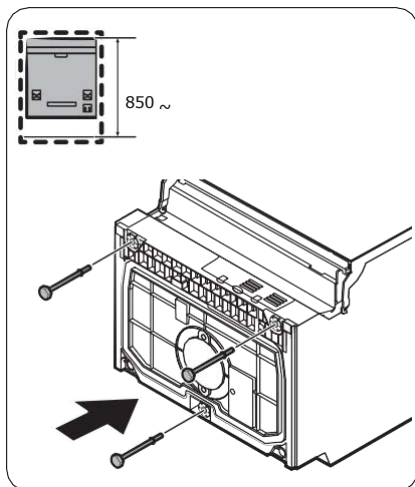
POZNÁMKA

Skontrolujte, či je vzdialenosť medzi podlahou a spodnou časťou pracovnej dosky väčšia ako 850 mm. Ak je, vložte základnú pätku, ktorá je súčasťou inštalácie sady. Podrobnosti nájdete v nasledujúcej časti. Ak je vzdialenosť menšia ako 850 mm, prejdite na KROK 3.

Inštalácia

KROK 2 Montáž základnej nohy (Neplatí pre voľne stojace modely)

Ak je vzdialenosť medzi podlahou a základňou pracovnej dosky väčšia ako 850 mm, pred začatím inštalácie nasadíte základnú nohu do otvoru v základni umývačky riadu.



1. Umývačku riadu položte na zadnú stranu.

⚠ BEZPEČNOSTNÉ UPOZORNENIE

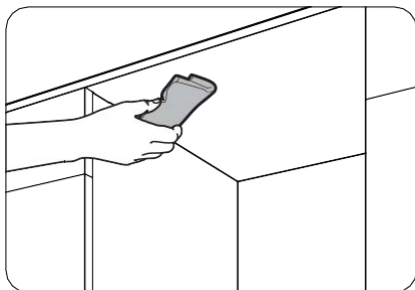
Umývačku riadu nepokladajte na bok. Mohlo by dôjsť k úniku vody.

2. V inštaláčnej súprave nájdite podstavnú nohu a potom ju umiestnite do otvoru v spodnej časti umývačky riadu, ako je znázornené na obrázku.

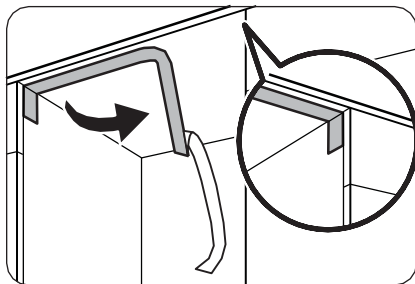
KROK 3 Skontrolujte prívod vody

- Tlak privádzanej vody musí byť v rozmedzí od 0,04 do 1,0 MPa.
- Uistite sa, že teplota vody nepresahuje 60 °C. Horúca voda nad 60 °C môže spôsobiť poruchu umývačky riadu.
- Pred pripojením prívodu vody do umývačky sa uistite, že je ventil prívodu vody vypnutý.

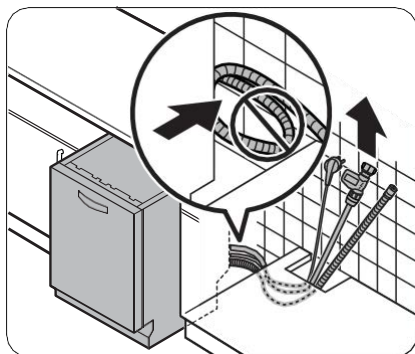
KROK 4 Usporiadanie hadíc



1. Vyčistíte spodnú časť pracovnej dosky.



2. Pripevnite ochrannú nálepku, ako je znázornené na obrázku.



3. Vytiahnite napájaciu zástrčku, prívodnú hadicu a vypúšťaciu hadicu cez otvor v umývadle.

⚠ BEZPEČNOSTNÉ UPOZORNENIE

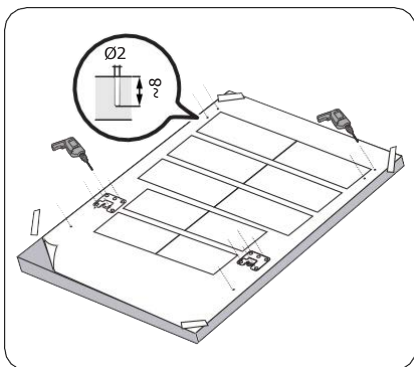
- Dávajte pozor, aby ste neprekrútili alebo nestúpili na napájaciu zástrčku alebo hadice.
- Neodstraňujte hnedý papier na zadnej strane umývačky riadu. Papier sa používa na udržiavanie čistoty zadnej strany steny.

Inštalácia

KROK 5 Vlastná inštalácia predného panela (platí pre plne zabudované modely)

Plne vstavané modely (DW60A60**BB)

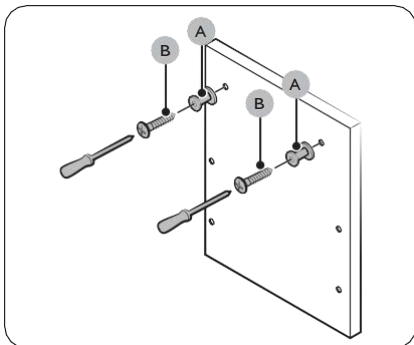
Inštalácia

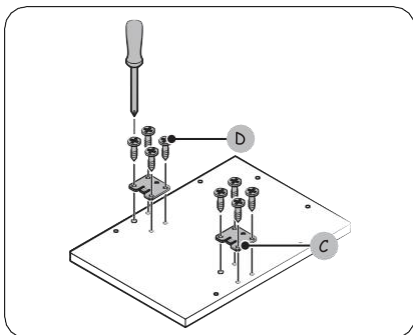


1. Umiestnite inštaláciu šablónu na zadnú stranu vlastného predného panela a dočasne ju pripevnite pomocou priehľadnej pásky. Všimnite si, že zadná časť tohto panelu bude pripevnená k dvierkam umývačky.

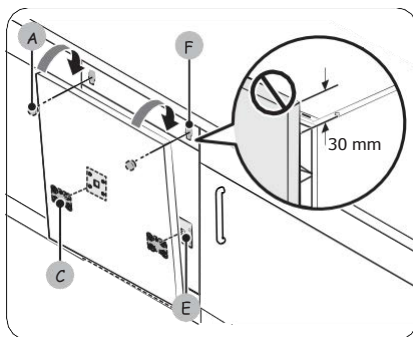
⚠ BEZPEČNOSTNÉ UPOZORNENIE

- Horný koniec vlastného panelu musí byť zarovnaný s horným koncom inštaláčnej šablóny.
 - Použite vlastný panel s hmotnosťou od 3 do 7 kg.
2. Označte 14 bodov vyznačených na inštaláčnej šablóne.
 3. Odstráňte inštaláciu šablónu a potom utiahnite **držiačky vlastného panelu (A)** pomocou **2 skrutiek (B, Ø3,5 X 25)**, ako je znázornené na obrázku.





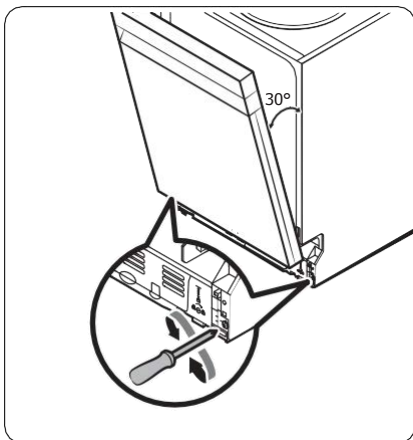
4. Utiiahnite **držiak dverí (C)** pomocou **8 skrutiek (D, Ø4 X 14)**, ako je znázornené na obrázku.



5. Vložte **úchyty dvierok (C)** na vlastnom paneli do **otvorov (E)** na dvierkach umývačky riadu, aby ste zabezpečili vlastný panel.
6. Stále držiac vlastný panel pri dverách, vložte **montážne konzoly vlastného panelu (A)** do **otvorov (F)**, ako je znázornené.
7. Zatlačte vlastný panel smerom nadol, aby ste ho zabezpečili.

⚠ BEZPEČNOSTNÉ UPOZORNENIE

Nedovoľte, aby vlastný panel presahoval viac ako 30 mm z hornej časti umývačky riadu.

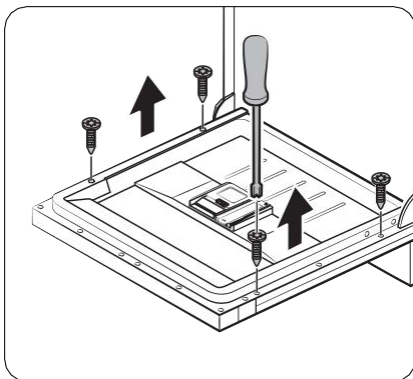


8. Pri otvorených dverách nastavte úroveň pružiny na približne 30 stupňov. Dvere by mali držať svoju polohu a nemali by spadnúť do otvorenej polohy.

⚠ BEZPEČNOSTNÉ UPOZORNENIE

- Úroveň pružiny neupravujte, keď sú dvere úplne otvorené.
- Ak vlastný panel váži viac ako 7 kg, môžu dvere spadnúť.
- Používanie vlastných panelov s hmotnosťou vyššou ako 7 kg sa neodporúča.

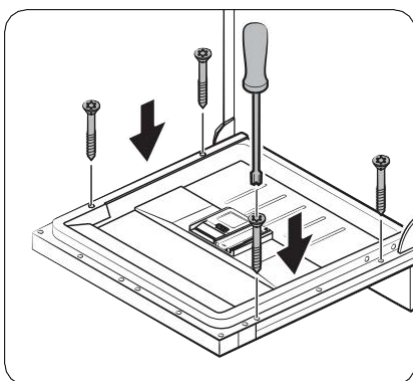
Inštalácia



9. Otvorte dverka umývačky riadu a vyberte 4 skrutky.

⚠ BEZPEČNOSTNÉ UPOZORNENIE

Pri otváraní dverí buďte opatrní. Ak nie je úroveň pružiny správne nastavená, dvere sa môžu neočakávane otvoriť alebo zatvoriť, čo môže viesť k zraneniu.

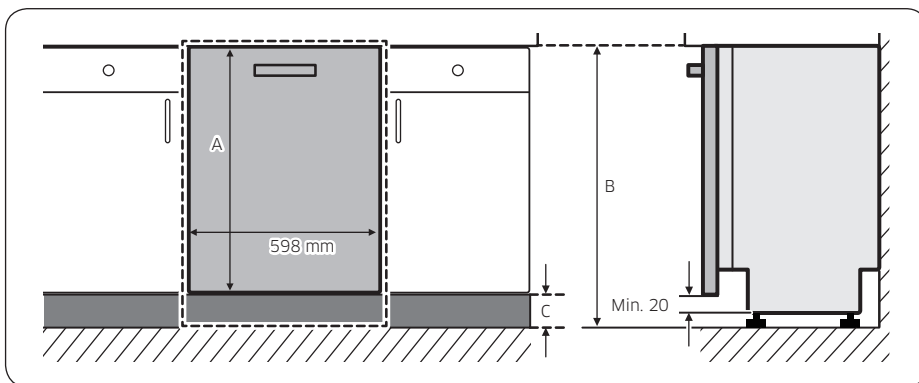


10. Pripevnite vlastný panel k dverám pomocou 4 skrutiek (3,5 × 45).

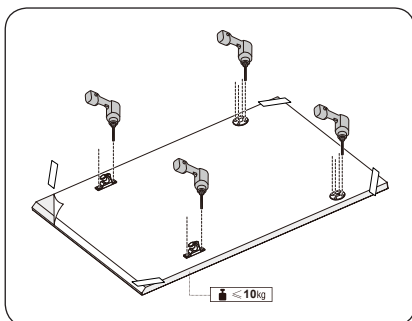


Plne vstavané, výsuvné modely (DW60A60**IB)

Tento model umývačky riadu je vybavený systémom automatického vyváženia vo dverách. Má posuvný záves, ktorý je ideálny do kuchýň bez soklovej lišty alebo na inštaláciu nad malú skrinku. Výška vlastného panelu (A) sa môže pohybovať od minimálnej 670 mm do maximálnej 800 mm v závislosti od prostredia inštalácie. Hmotnosť vlastného panelu nesmie presiahnuť 10 kg. Pozrite si tabuľku výšky (C) vo vzťahu k výške skrinky (B) a potom určte výšku vlastného panela.



A	B	C
670–800 mm	820 mm	20–150 mm
	850 mm	50–180 mm
	880 mm	80–210 mm



1. Umiestnite inštaláciu šablónu na zadnú stranu vlastného predného panelu a dočasne ho pripevnite priehľadnou páskou. Zvážte, či je zadná časť tohto panelu pripevnená k dverkam umývačky riadu.
2. Na šablóne vyznačte 4 vodiace body.

POZNÁMKA

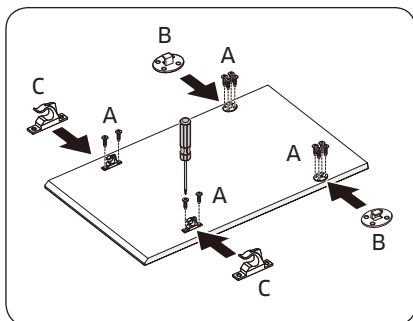
Výška vlastného panelu sa môže pohybovať od minimálne 670 mm do maximálne 800 mm v závislosti od prostredia inštalácie.

BEZPEČNOSTNÉ UPOZORNENIE

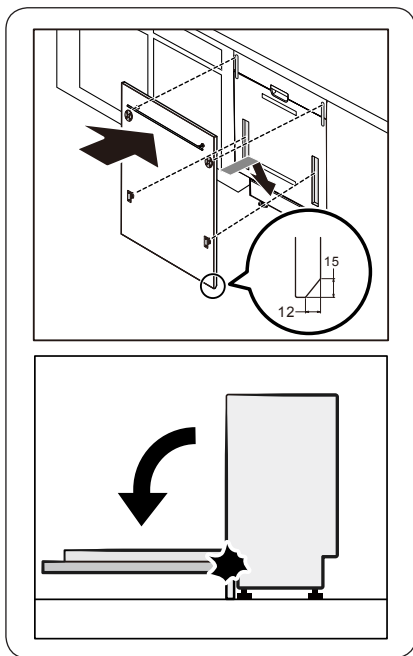
Hmotnosť vlastného panelu nesmie presiahnuť 10 kg.



Inštalácia



3. Odstráňte inštaláciu šablónu a utiahnite jej upevňovacie prvky vlastného panelu (B), (C) pomocou 12 skrutiek (A) podľa obrázka.

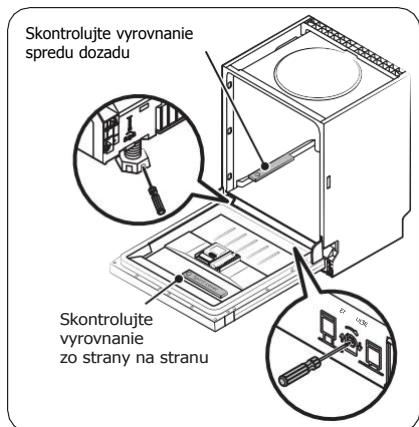
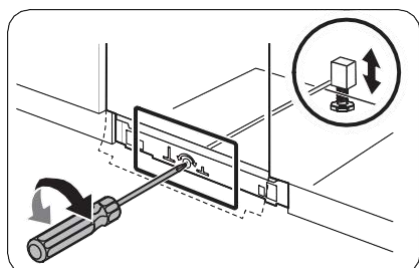
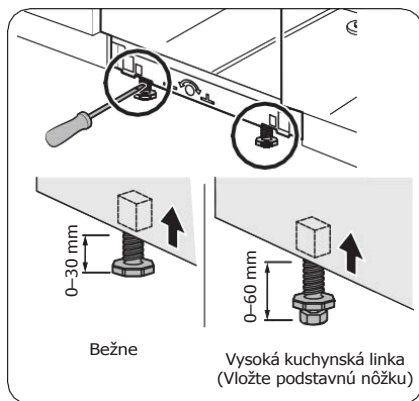


4. Stále držte samotný panel, pripevnite ho na dvere a do príslušných otvorov vo dverách vložte vlastné montážne konzoly panelu.

⚠ BEZPEČNOSTNÉ UPOZORNENIE

Použite vlastný panel s hmotnosťou 4-10 kg. Uistite sa, že soklová lišta nebráni úplnému otvoreniu a zatvoreniu dveriek umývačky riadu.

KROK 6 Vyrovnanie umývačky riadu



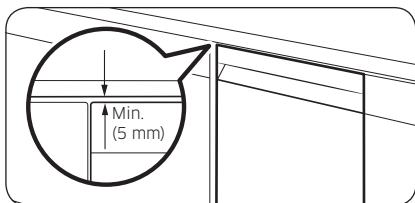
Výšku umývačky riadu môžete nastaviť tak, aby ste ju vyrovnali. Všímnite si, že počas nasledujúcich krokov je umývačka riadu vložená do polovice.

1. Pomocou vodováhy skontrolujte, či je umývačka riadu v rovine.
 2. Pomocou plochého skrutkovača (—) nastavte výšku prednej časti.
- Ak chcete umývačku riadu spustiť, otočte nožičkou proti smeru hodinových ručičiek.
 - Ak chcete zdvihnúť umývačku riadu, otočte nožičkou v smere hodinových ručičiek.

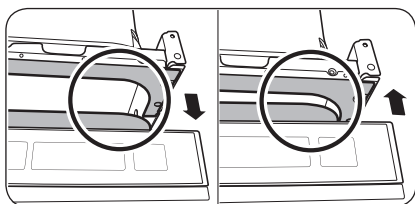
3. Ak chcete nastaviť výšku zadnej časti, vložte krížový skrutkovač (+) do stredu spodnej časti umývačky riadu.
- Ak chcete umývačku riadu spustiť, otočte skrutkovačom v smere hodinových ručičiek.
 - Ak chcete podložku zdvihnúť, otočte skrutkovačom proti smeru hodinových ručičiek.
 - Umiestnite vodováhu na dvierka a drážku koša vo vnútornom priestore umývačky riadu, ako je znázornené na obrázku, aby ste skontrolovali, či je umývačka riadu v rovine.



Inštalácia



4. Medzi hornou časťou umývačky a spodnou časťou pracovnej dosky nechajte medzeru aspoň 5 mm.



5. Po dokončení vyrovnávania skontrolujte, či sa dvere správne otvárajú a zatvárajú.

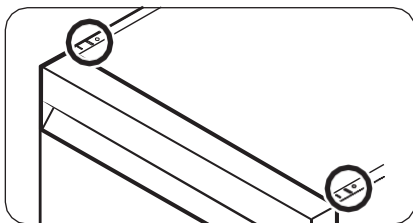




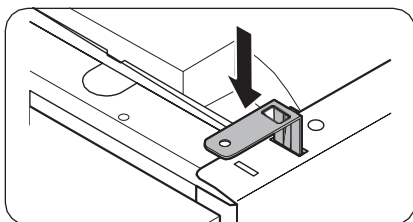
KROK 7 Zaistenie umývačky riadu

Umývačku riadu môžete pripevniť k pracovnej doske pomocou úchytiek. Prípadne môžete vyvŕtať otvory do bokov a pripevniť umývačku k bokom skrinky.

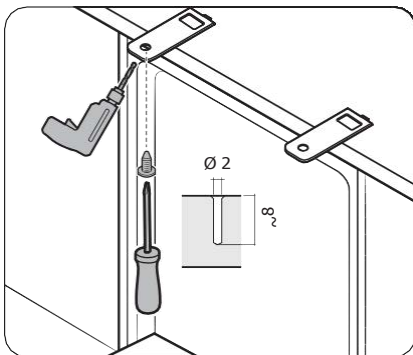
Pripevnenie k pracovnej doske pomocou úchytiek



1. Dodané držadlá zasuňte do otvorov v hornej prednej časti umývačky riadu, ako je znázornené na obrázku.



2. Úplne zasuňte umývačku riadu na miesto pod pracovnou doskou.



3. Ak chcete pripevniť rukoväť, utiahnite 2 skrutky ($\text{Ø}4 \times 14$)

POZNÁMKA

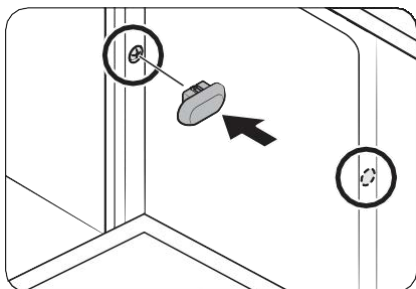
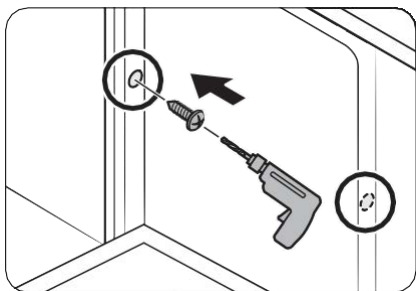
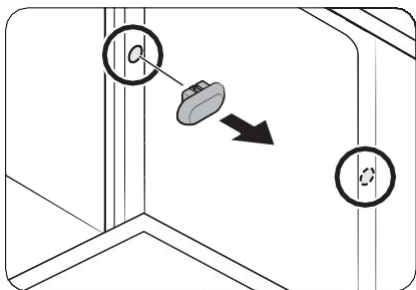
Po pripevnení umývačky k hornej doske vám zostane niekoľko skrutiek. Tieto skrutky môžete buď jednoducho vyhodiť, alebo ich v prípade potreby použiť na pripevnenie bočných strán umývačky k skrinke.

4. Pripojte prívod vody, ale kohútik neotvárajte, kým nie je inštalácia dokončená.



Inštalácia

Upevnenie ku stranám

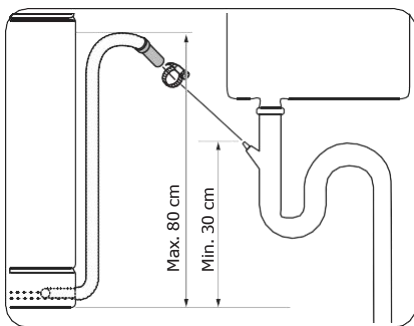


⚠ BEZPEČNOSTNÉ UPOZORNENIE

Ak plastové krytky nie sú nasadené, môže dôjsť k úniku vody a k požiaru alebo úrazu elektrickým prúdom.

1. Odstráňte plastové krytky.
2. Utiahnite 2 skrutky ($\varnothing 3,5 \times 16$) na 2 miestach (označených na obrázku).
3. Nasadíte dodané plastové krytky na 2 miestach, kde sú upevnené skrutky.
4. Pripojte prírodnú hadicu, ale neotvárajte kohútik, kým sa inštalácia nedokončí.

KROK 8 Pripojenie odtokovej hadice



1. Pripojte odtokovú hadicu k odtokovému otvoru.

⚠ BEZPEČNOSTNÉ UPOZORNENIE

- Odtokový systém nainštalujte poriadne, aby odtoková hadica pri vypúšťaní nevypadla z odtokového otvoru.
- Uistite sa, že vypúšťacia hadica, prírodná hadica a napájací kábel nie sú zalomené alebo ohnuté.

KROK 9 Záverečná kontrola

1. Z vnútra umývačky odstráňte všetky penové výplne, papierové obaly a nepotrebné časti.
2. Zapnite istič.
3. Otvorte ventil prívodu vody, aby sa do umývačky dostala voda.
4. Zapojte umývačku riadu do elektrickej siete a zapnite ju. Potom vyberte a spustite rýchly cyklus.
5. Skontrolujte, či sa umývačka riadu normálne zapína a či počas jej chodu nedochádza k úniku vody. Skontrolujte, či na oboch koncoch prívodu vody a na prípojke vypúšťacej hadice nedochádza k úniku vody.

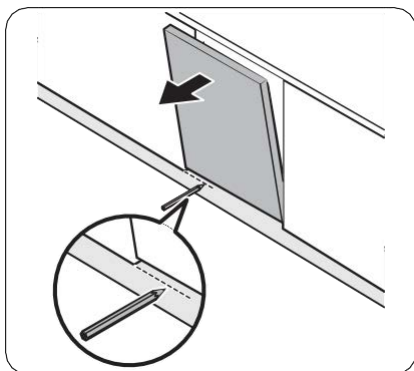


Inštalácia

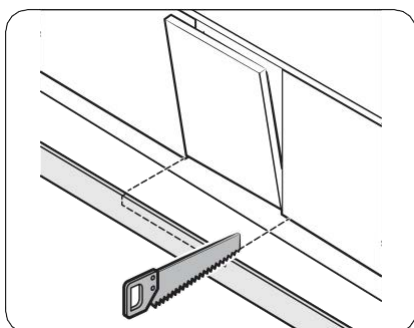
Soklová lišta

Soklovú lištu môžete pripevniť v závislosti od modelu alebo podmienok inštalácie.

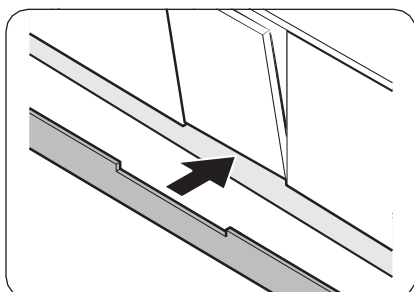
Soklová lišta



1. Umiestnite soklovú lištu na základňu umývačky riadu.
2. Otvorte dverka umývačky riadu a nakreslite základnú líniu na soklovú lištu, kde zasahuje do dverí.



3. Pomocou píly narežte soklovú lištu podľa nakreslenej základnej línie.

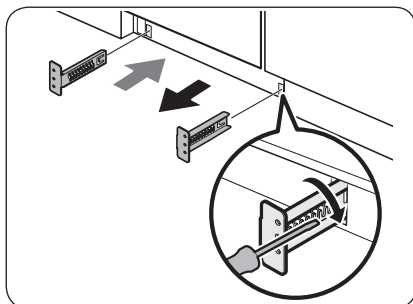


4. Pripevnite rezanú lištu na dno umývačky riadu. Uistite sa, že soklová lišta nezasahuje do dverok umývačky riadu.

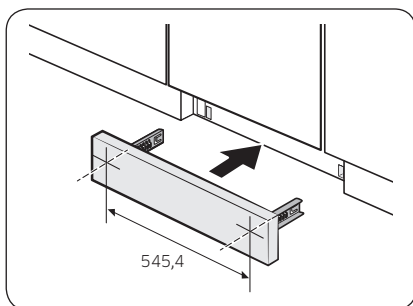




Soklová lišta rezaná z výroby (rad DW60A60**U*)



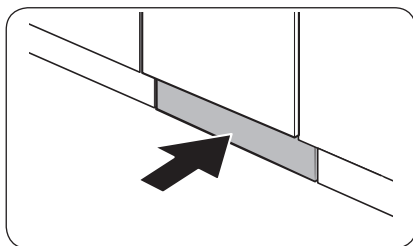
1. Vložte dodané držiaky do spodnej časti umývačky riadu. Otočte ich do správnej polohy.
 - Správne poradie prípevňovania držiakov a ich umiestnenie nájdete na obrázku vľavo.



2. Najprv vložte vyrezanú lištu do držiakov a potom utiahnite skrutky, aby ste lištu upevnili. Podľa obrázka vľavo sa uistite, že sú držiaky umiestnené na správnom mieste.

⚠ BEZPEČNOSTNÉ UPOZORNENIE

Uistite sa, že lišta nebráni otváraniu a zatváraniu dveriek umývačky riadu.



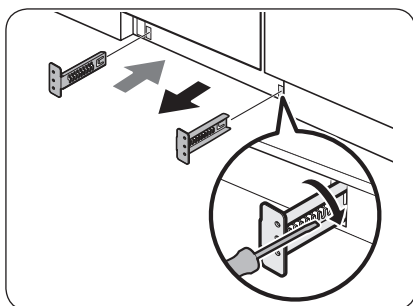
3. Zatlačte soklovú lištu s držiakmi do spodnej časti umývačky riadu, ako je znázornené na obrázku.



Inštalácia

Ochranná lišta (Rad DW60A60**U*)

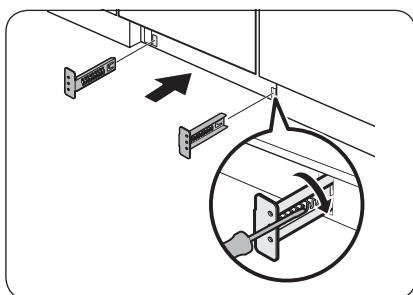
Ak chcete nainštalovať odrazovú dosku, postupujte podľa nasledujúcich krokov.



1. Vložte dodané držiaky do spodnej časti umývačky riadu. Otočte ich do správnej polohy.
 - Správne poradie pripievňovania držiakov a ich umiestnenie nájdete na obrázku vľavo.
2. Najprv nasadíte ochranný pruh do držiakov a potom utiahnite 4 skrutky ochrannej lišty, aby ste ju upevnili.

POZNÁMKA

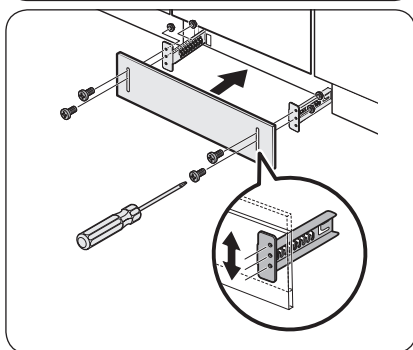
Ak je umývačka riadu zdvihnutá vyrovnaním nožičiek, posuňte ochrannú lištu nadol tak, aby ochranná lišta dosiahla na podlahu.



3. Zatlačte ochrannú lištu s držiakmi do spodnej časti umývačky riadu, ako je znázornené na obrázku

BEZPEČNOSTNÉ UPOZORNENIE

Uistite sa, že ochranná lišta nebráni otváraniu a zatváraníu dvierok umývačky riadu.

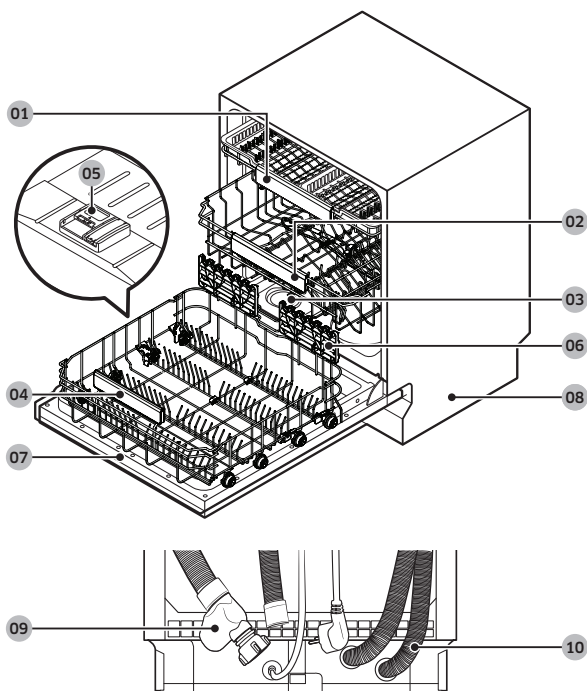


Než začnete

Dôsledne dodržiavajte tieto pokyny, aby ste zabezpečili správnu inštaláciu umývačky riadu a predišli nehodám pri umývaní riadu.

Stručný prehľad umývačky riadu

Modely DW60A609*



Než začnete

01 Zásuvka na príbory

02 Horný stojan

03 Zásobník na soľ

04 Dolný stojan

05 Dávkovač

06 Držiak na poháre

07 Dvere

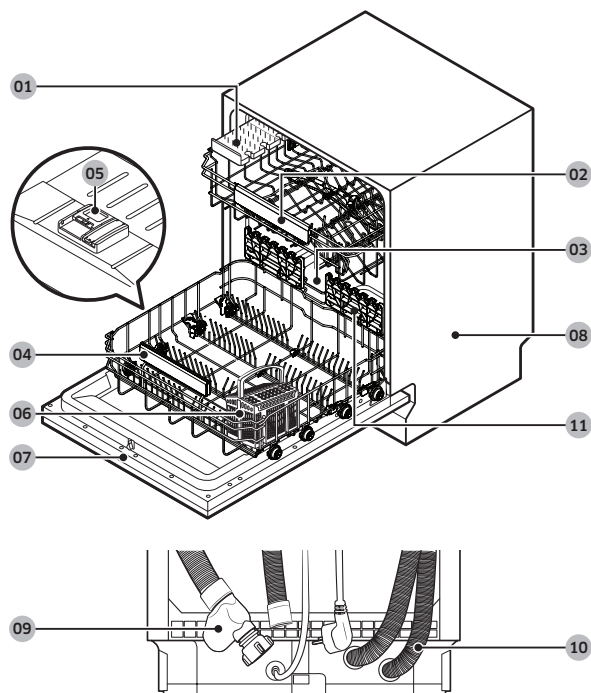
08 Podstavec

09 Prívodná hadica

10 Vypúšťacia hadica

Než začnete

Modely DW60A608*



Než začnete

01 Kôš na nože

02 Horný stojan

03 Zásobník na soľ

04 Dolný stojan

05 Dávkovač

06 Košík na príbory

07 Dvere

08 Podstavec

09 Prívodná hadica

10 Vypúšťacia

11 Držiak na poháre

hadica

BEZPEČNOSTNÉ UPOZORNENIE

- Neumývajte predmety, ktoré sú pokryté popolom, pieskom, voskom, mazacím tukom alebo farbou. Tieto materiály poškodia umývačku riadu. Popol sa nerozpúšťa a bude sa šíriť vo vnútri umývačky riadu.
- Z riadu odstráňte zvyšky jedla, ako sú kosti, semená ovocia atď., či odpad, ako sú špáradlá, papierové obrúsky atď. Zvyšky jedla a odpad môžu spôsobiť hluk, poruchy umývačky riadu a poškodiť váš riad a umývačku riadu.

Nevhodné predmety do umývačky riadu

VAROVANIE

Umývajte iba predmety, ako je sklo, porcelán a príbory, ktoré výrobca deklaruje ako vhodné do umývačky riadu. Neumývajte hliník (napr. tukové filtre). Umývačka riadu môže hliník poškodiť alebo v extrémnych prípadoch spôsobiť silnú chemickú reakciu.

V umývačke riadu neumývajte nasledujúce predmety.

- Predmety z medi, mosadze, cínu, slonoviny a hliníka alebo predmety s lepidlom
- Plasty, ktoré nie sú odolné voči teplu
- Remeselné výrobky, starožitnosti, cenné vázy a dekoratívne sklo
- Keramické alebo glazované keramické predmety
- Drevený príbor a riad alebo predmety s drevenými časťami
- Jemné sklo alebo sklo obsahujúce olovnatý krištál'. Po častom umývaní môže dôjsť k zakaleniu skleneného riadu.

POZNÁMKA

Strieborný riad, ktorý prišiel do kontaktu s potravinami obsahujúcimi síru, môže zmeniť farbu. Medzi potraviny s obsahom síry patria vaječné žĺtky, cibuľa, majonéza, horčica, ryby, rybí nálev a marinády.

Než začnete

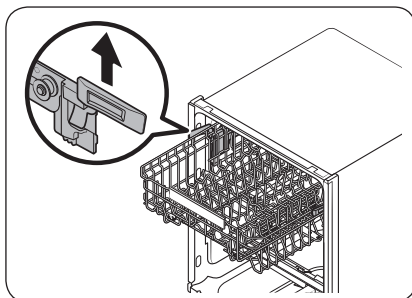
Základné používanie priehradok

Nastavenie výšky

Výšku hornej priehradky môžete nastaviť tak, aby sa do spodnej priehradky zmestili väčšie kusy riadu. V závislosti od výšky horného stojana môže dolný stojan pojať tanieru s priemerom až 30 cm a horný stojan tanieru s priemerom až 18 cm (so stojanom na príbory) alebo 25 cm (bez stojana na príbory).

⚠ BEZPEČNOSTNÉ UPOZORNENIE

- Pred vložením riadu do stojana nastavte výšku horného stojana. Nastavenie stojana po vložení riadu môže poškodiť riad.
- Pri nastavovaní sa uistite, že držíte obe rukoväte, inak sa dverka umývačky nemusia správne zatvoriť.



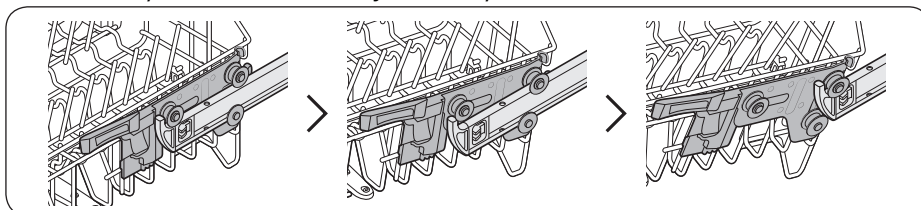
- Ak chcete zdvihnúť horný stojan, potiahnite horný stojan smerom nahor. Nastaviteľná rukoväť sa zaistí a horný stojan sa zdvihne.
- Ak chcete znížiť horný stojan, podržte obe nastaviteľné rukoväte umiestnené na ľavej a pravej strane horného stojana a potom ich rovnomerne zatlačte nadol.

Odstránenie horného stojana

⚠ BEZPEČNOSTNÉ UPOZORNENIE

- Umývačku riadu nepoužívajte bez horného stojana. V opačnom prípade sa objavia zvuky a umývačka riadu nebude fungovať správne.
- Keďže je horný stojan vyberateľný, vložte ho správne, aby ste zabezpečili normálnu prevádzku umývačky.

Potiahnite horný stojan dopredu, kým sa úplne nevysunie, a potom ho mierne nadvihnite, aby ste ho mohli vybrať. Pozrite si nasledujúce obrázky.



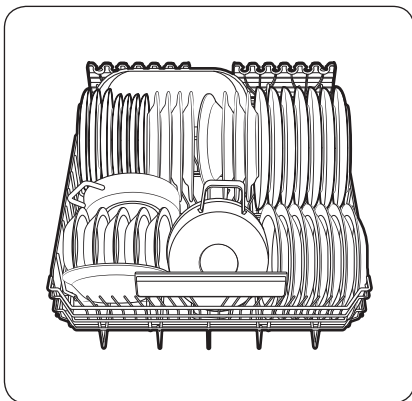
Nakladanie riadu

Spodný stojan

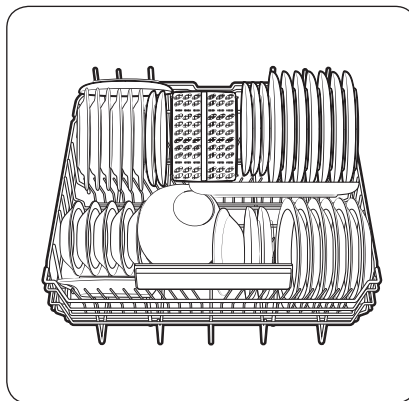
Veľké predmety, ktoré sa ťažko čistia (napríklad hrnce, panvice, pokrievky, servírovacie misky a misky), odporúčame umiestniť do spodnej priehradky.

Servírovací riad a pokrievky je vhodnejšie umiestniť na bočnú stranu stojanov, aby nebránili otáčaniu hornej trysky. Hrnce, servírovacie misky atď. musia byť vždy umiestnené zhora nadol. Hlboké hrnce by mali byť naklonené, aby voda mohla odtekať.

Spodný stojan je vybavený sklopnými hrotmi na jednoduché vkladanie väčších hrncov a panvíc.



Modely DW60A609*



Modely DW60A608*

POZNÁMKA

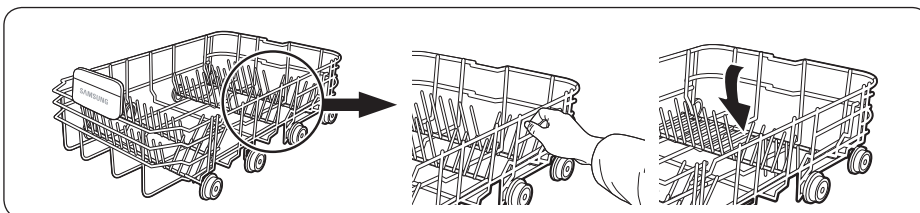
Dlhé predmety, servírovacie príbory, šalátové servítky a veľké nože by mali byť umiestnené na polici tak, aby nebránili otáčaniu trysiek.

Nezачінаєте

Než začnete

Používanie sklopných hrotov

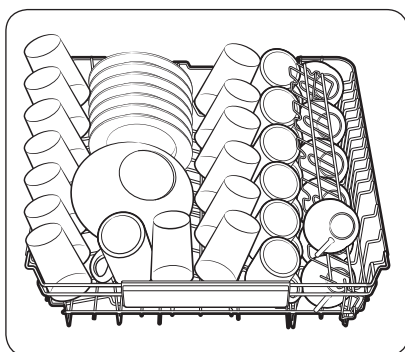
Na lepšie stohovanie hrncov a panvíc možno hroty sklopiť, ako je znázornené na obrázku.



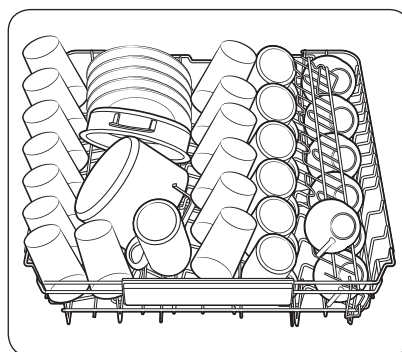
Horný stojan

Horný stojan je určený na uloženie jemnejšieho a ľahšieho riadu, ako sú poháre, šálky a podšálky na kávu a čaj, ako aj taniere, malé misky a plytké panvice (pokiaľ nie sú príliš špinavé).

Umiestnite riad a kuchynský riad tak, aby sa nepohybovali pod prúdom vody. Poháre, šálky a misky vždy umiestňujte hore dnom.

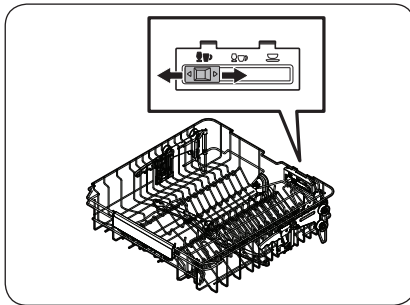


Modely DW60A609*



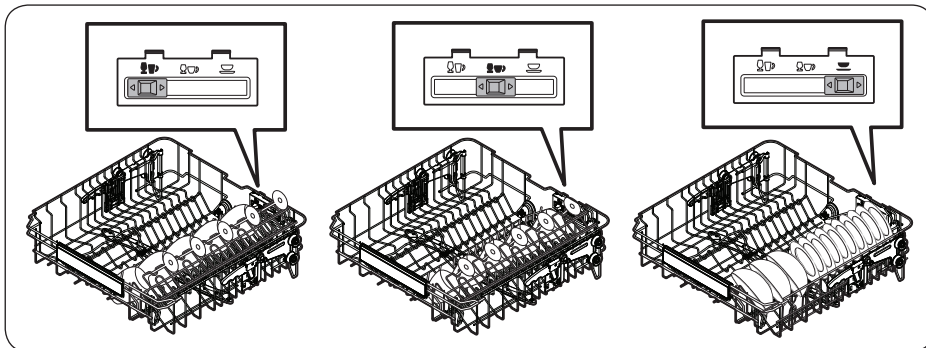
Modely DW60A608*

Vodiace hroty

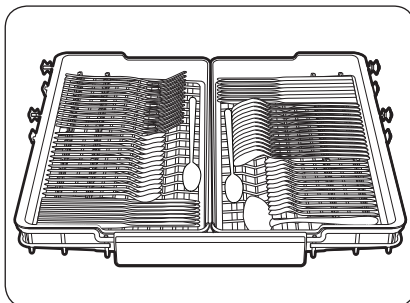


Horná priehradka

Riad môžete do centrálnej priehradky vkladať rôznymi spôsobmi výmenou vodiacich hrotovej. Ak je vodiace tlačidlo posunuté doľava, môžete vkladať štandardné poháre na víno. Ak je vodiace tlačidlo v strede, môžete vkladať kratšie poháre na víno alebo brandy. Ak je vodiace tlačidlo vpravo, môžete vkladať misy a taniere.



Priehradka na príbory (modely DW60A609*)



Stojan na príbory je najlepší na príbory a kuchynské alebo servírovacie náčinie. Stojan na príbory použite na usporiadanie príborov alebo náradia.

POZNÁMKA

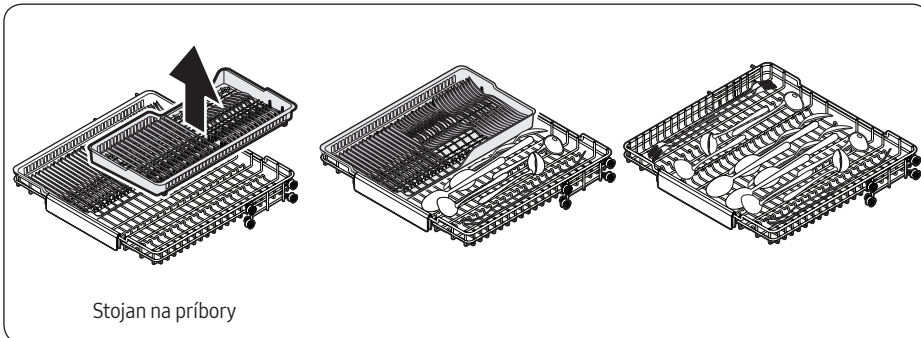
Stojan na príbory je možné vybrať, ak potrebujete viac miesta na hornom koši na čistenie väčších predmetov..

Nezачінайте

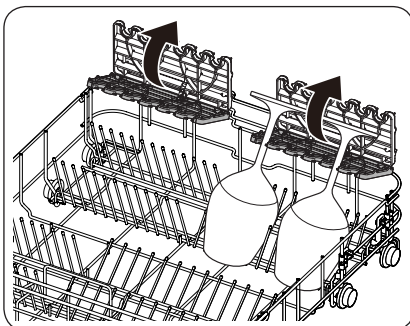
Než začnete

3. výsuvný koš

Príbory môžete jednoducho vyložiť z odnímateľného podnosu v hornom koši. Môžete tiež vybrať ľavý alebo pravý zásobník, aby ste vložili relatívne väčší riad. Oba zásobníky sú odnímateľné.



Používanie podstavca na sklo



Podstavec na sklo je vhodný najmä na poháre na víno. Zaveste poháre na víno na kolíky podstavca na sklo. Ak sa podstavec na sklo nepoužíva, zložte ho späť.

Priehradka na čistiaci prostriedok

Všetky cykly umývačky riadu vyžadujú umývací prostriedok v priehradke na umývací prostriedok. Na zabezpečenie najlepšieho výkonu použite umývací prostriedok podľa odporúčania pre zvolený cyklus.

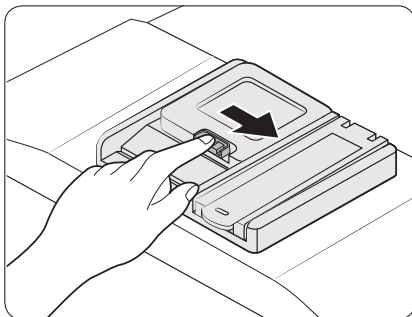
! VAROVANIE

- Nedávajte si do úst čistiaci prostriedok do umývačky riadu. Vyhnite sa vdychovaniu výparov z umývacieho prostriedku. Čistiaci prostriedok do umývačky riadu obsahuje dráždivé a žieravé chemikálie, ktoré môžu vyvolať ochorenia dýchacích ciest. Ak ste spotrebovali čistiaci prostriedok do umývačky riadu alebo ste sa nadýchali výparov z čistiaceho prostriedku, okamžite vyhľadajte lekársku pomoc.
- Prostriedok na umývanie riadu uchovávajte mimo dosahu detí.

! BEZPEČNOSTNÉ UPOZORNENIE

- Používajte iba prostriedok na umývanie riadu. Iné typy umývacích prostriedkov vytvárajú nadmerné množstvo peny, čo môže znížiť výkon umývačky riadu alebo spôsobiť jej poruchu.
- Umývačka riadu nemusí dobre umývať, pokiaľ je v nej málo umývacieho prostriedku. Pri bežne znečistenom riade odporúčame 20–25 gramov; táto dávka sa však môže líšiť v závislosti od výrobcu umývacieho prostriedku, preto sa prosím riadte jeho odporúčaniami.

Plnenie čistiaceho prostriedku



1. Otvorte uzáver dávkovača čistiaceho prostriedku zatlačením západky dávkovača pracieho prostriedku doprava.

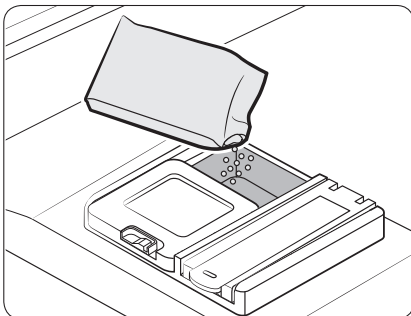
📖 POZNÁMKA

Na konci cyklu zostáva uzáver otvorený.

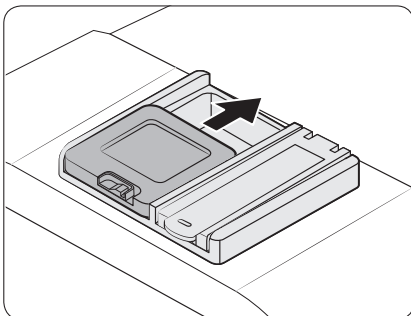
Nezачінаєте

Než začnete

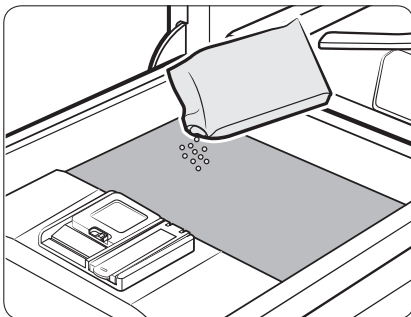
Než začnete



2. Pridajte odporúčané množstvo čistiaceho prostriedku do hlavnej priehradky na čistiaci prostriedok.



3. Zatvorte veko posunutím nahor.



4. Ak sú predmety silne znečistené, nalejte na dvere malé množstvo čistiaceho prostriedku, aby ste dosiahli lepšie výsledky čistenia.

POZNÁMKA

Prídavný prací prostriedok sa aktivuje počas procesu predpierania.

Kryt sa počas prania automaticky otvára na dávkovanie pracieho prostriedku.

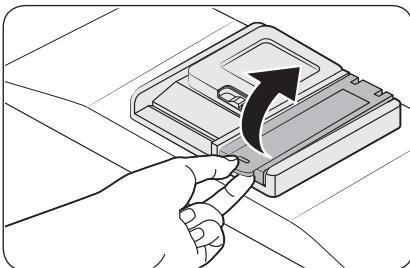
Zásobník na oplachovací prostriedok

Oplachovací prostriedok zlepšuje výkon sušenia v umývačke riadu. Keď sa na ovládacom paneli rozsvieti indikátor Rinse Refill, doplňte pomôcku na oplachovanie. Používajte len tekutý oplachovací prostriedok. Práškový oplachovací prostriedok upcháva otvor zásobníka a spôsobí poruchu umývačky riadu.

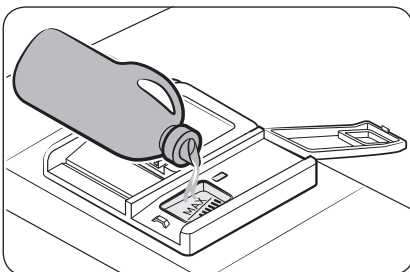
⚠ BEZPEČNOSTNÍ UPOZORNĚNÍ

- Do nádrčky na oplachovací prostriedok nedávajte žiadny typ čistiaceho prostriedku.
- Zásobník príliš nenapĺňajte. Počas cyklu môže dôjsť k pretečeniu nadmerného množstva oplachovacieho prostriedku.

Plnenie oplachovača



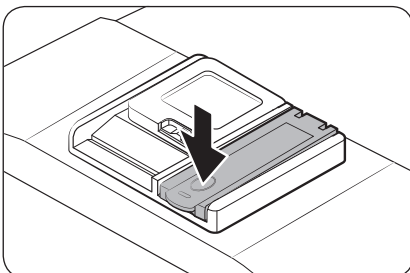
1. Otvorte uzáver zásobníka na oplachovací prostriedok



2. Naplňte zásobník na oplachovací prostriedok

⚠ BEZPEČNOSTNÉ UPOZORNENIE

Zásobník nenapĺňajte nad indikátor plnej hladiny. Prebytočný oplachovací prostriedok môže počas pracieho cyklu pretekať.



3. Zatvorte uzáver zásobníka na oplachovací prostriedok

Nezачінаєте

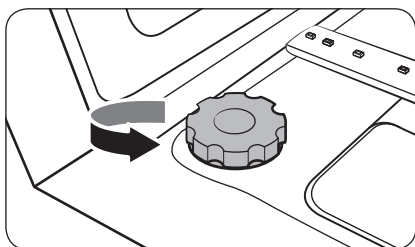
Než začnete

Zásobník na soľ

⚠ BEZPEČNOSTNÉ UPOZORNENIE

- Používajte iba soľ určenú pre umývačky riadu. Nepoužívajte žiadny iný typ soli alebo rozpúšťadla. Mohlo by dôjsť k poškodeniu zásobníka soli a systému zmäkčovania vody.
- Aby ste predišli korózii spôsobenej nadmerným množstvom soli alebo slanej vody, pred spustením umývacieho cyklu vždy naplňte zásobník na soľ.

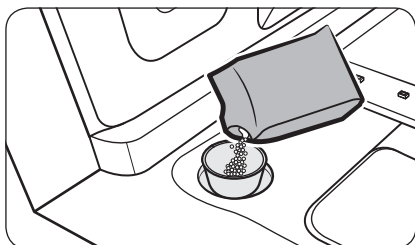
Plnenie soli



1. Otvorte dvere
2. Otočte uzáver proti smeru hodinových ručičiek pre jeho otvorenie.

📖 POZNÁMKA

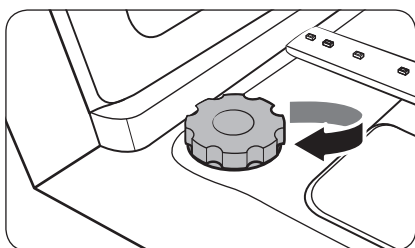
Keď otvoríte veko zmäkčovača, môže dôjsť k vytečeniu čistej vody uskladnenej približne jednu minútu. Pridajte soľ, aby ste zastavili vytekanie vody.



3. Naplňte zásobník na soľ vodou (vyžaduje sa len pri prvom použití umývačky)
4. Použite soľ do umývačky riadu.

⚠ BEZPEČNOSTNÉ UPOZORNENIE

- Maximálna kapacita je približne 1 kg. Neprekračujte túto kapacitu.
- Prekročenie kapacity môže ovplyvniť výkon umývačky riadu.



5. Otočením uzáveru v smere hodinových ručičiek ho zavriete.

📖 POZNÁMKA

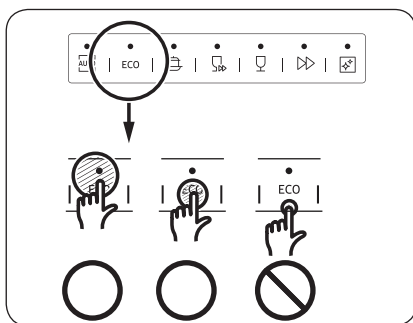
- Ak chcete z umývačky riadu vyčistiť soľ alebo slanú vodu, spustíte Rýchly cyklus.
- V závislosti od veľkosti zrní soli môže chvíľu trvať, kým sa soľ rozpustí a indikátor (S) sa vypne.

Indikátor soli

Indikátor  sa zapne, ak nie je dostatok soli na niekoľko nasledujúcich cyklov.

Citlivosť touchpadu

Ak chcete zabrániť strate odozvy dotykových ovládacích prvkov, postupujte podľa týchto pokynov.



- Jedným prstom sa dotknite stredu každého tlačidla.
- Nedotýkajte sa viac ako jedného tlačidla naraz, s výnimkou pokynov.
- Povrch ovládacieho panela pravidelne čistite mäkkou a vlhkou handričkou.

Než začnete



Než začnete

Režim nastavenia

Podľa vlastných preferencií môžete zmeniť nastavenia zvuku, funkcie automatického otvorenia dverok, úrovne oplachovania a tvrdosti vody.

Vstup do režimu nastavenia

1. Zapnite umývačku riadu.
2. Do 60 sekúnd od zapnutia umývačky riadu stlačte a podržte tlačidlo **AUTO (modely DW60A60**BB, DW60A60**IB) alebo Program (modely DW60A60**F*, DW60A60**U*)**.
 - Po vstupe do režimu nastavenia sa na displeji zobrazí "0:00".

Nastavenie zvuku

Zvuk môžete zapnúť alebo vypnúť.

1. Stlačením tlačidla **Lower rack only** vyberte ponuku nastavenia zvuku.
 - Na displeji sa zobrazí aktuálne nastavenie. (Predvolené nastavenie: "U1")
2. Stlačením tlačidla **AUTO (modely DW60A60**BB, DW60A60**IB) alebo Program (modely DW60A60**F*, DW60A60**U*)** zmeníte nastavenie.
 - U0: Zvuk vypnutý
 - U1: Zvuk zapnutý
3. Počkajte 5 sekúnd, aby sa nastavenie uložilo.

Nastavenie funkcie automatického otvárania dverí

Umývačku môžete nastaviť tak, aby sa po každom cykle automaticky otvorili dverka a dosiahli sa lepšie výsledky sušenia.

1. Stlačením tlačidla „**Multi tableta**“ vyberte ponuku nastavenia funkcie automatického otvárania dverí.
 - Na displeji sa zobrazí aktuálne nastavenie. (Predvolené nastavenie: "A1")
2. Stlačením tlačidla **AUTO (modely DW60A60**BB, DW60A60**IB) alebo Program (modely DW60A60**F*, DW60A60**U*)** zmeníte nastavenie.
 - A0: Funkcia vypnutá
 - A1: Funkcia zapnutá
3. Počkajte 5 sekúnd, aby sa nastavenie uložilo.





Nastavenie úrovne oplachovacieho prostriedku

Počas cyklu môžete zmeniť množstvo použitého prostriedku na plákanie.

1. Ak chcete vybrať ponuku nastavenia úrovne leštenia, stlačte tlačidlo „Odložený štart“.

- Na displeji sa zobrazí aktuálne nastavenie. (Predvolené nastavenie: „F4“)

2. Stlačením tlačidla AUTO (modely DW60A60**BB, DW60A60**IB) alebo Program (modely DW60A60**F*, DW60A60**U*) zmeníte nastavenie.

- Môžete vyberať z úrovni F1–F5 (minimum–maximum).

3. Počkajte 5 sekúnd, aby sa nastavenie uložilo.

Nastavenie úrovne tvrdosti vody

Úroveň tvrdosti vody môžete zmeniť podľa tvrdosti vody vo vašej oblasti. Zmena tohto nastavenia bude mať vplyv na spotrebu soli v zásobníku soli umývačky riadu.

1. Ak chcete vybrať ponuku nastavenia tvrdosti vody, stlačte tlačidlo

„**Samočistenie**“ (modely DW60A60**BB, DW60A60**IB) alebo „**Dezinfekcia vysokou teplotou**“ (modely DW60A60**F*, DW60A60**U*).

- Na displeji sa zobrazí aktuálne nastavenie. (Predvolené nastavenie: „H3“)

2. Stlačením tlačidla **AUTO** (modely DW60A60**BB, DW60A60**IB) alebo

Program (modely DW60A60**F*, DW60A60**U*) zmeníte nastavenie.

- Môžete vyberať z úrovni H1–H6 (mäkká–tvrdá).

3. Počkajte 5 sekúnd, aby sa nastavenie uložilo.

Nezачінаєте

POZNÁMKA

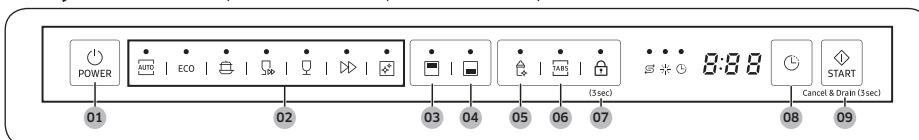
- Nastavenie zmeňte podľa tabuľky v časti "Úprava spotreby soli" na strane **54**.
- Predvolené nastavenie: H3
- Umývačka riadu regeneruje zmäkčovač vody raz za 3-4 cykly v závislosti od nastavenia. Umývačka riadu však regeneruje zmäkčovač vody pri prvom cykle po zmene nastavenia.



Prevádzka

Ovládací panel

Modely DW60A609*BB, DW60A608*BB, DW60A609*IB, DW60A608*IB



Modely DW60A609*F*, DW60A608*F*, DW60A609*U*, DW60A608*U*



01 POWER (NAPÁJANIE)	Stlačením zapnete alebo vypnete umývačku riadu.
02 Program	Stlačením tlačidla vyberte požadovaný prací cyklus. Viac informácií nájdete v časti "Prehľad cyklov" na strane 52.
03 Len horný stojan	Stlačte tlačidlo, ak chcete umývať predmety s použitím iba horného stojana.
04 Len spodný stojan	Stlačte tlačidlo, ak chcete umývať predmety s použitím iba spodného stojana.
05 Dezinfekcia vysokou teplotou	Stlačte pre zvýšenie teploty vody až na 70 °C pri záverečnom oplachovaní pre vysokoteplotnú dezinfekciu. Táto možnosť nie je k dispozícii pri programoch AUTO, Rýchly, Samočistenie a Jemný.
06 Multi tableta	Stlačením tlačidla vyberte možnosť Multi tableta a môžete použiť tabletu 3 v 1, ktorá nevyžaduje soľ a oplachovací prostriedok. Táto možnosť nie je k dispozícii pri programoch AUTO, Rýchly a Samočistenie.
07 Zámok ovládania	Tlačidlo Zámok ovládania umožňuje uzamknúť tlačidlá na ovládacom paneli s výnimkou tlačidla POWER . Ďalšie informácie nájdete v časti "Control Lock" na strane 64.

08 Odložený štart	Čas spustenia cyklu môžete odložiť až o 24 hodín. Viac informácií nájdete v časti "Odložený štart" na strane 56.
09 START Cancel & Drain (Zrušenie a vypustenie)	Stlačením tlačidla START spustíte prevádzku. Uistite sa, že sú dverka zatvorené. Zrušenie a vypustenie: Ak chcete zrušiť aktuálny cyklus a vyprázdniť umývačku riadu, stlačte a podržte tlačidlo START na 3 sekundy.

Indikátory

Modely DW60A609*BB, DW60A608*BB,
DW60A609*IB, DW60A608*IB



Modely DW60A609*F*, DW60A608*F*,
DW60A609*U*, DW60A608*U*

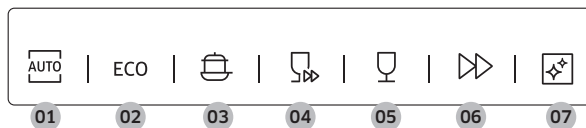


Indikátor nedostatku soli		Rozsvieti sa, keď v zásobníku soli dôjde soľ.
Indikátor nedostatku oplachovača		Rozsvieti sa, keď v umývačke riadu dôjde oplachovací prostriedok.
Indikátor Zámku ovládania (Modely DW60A609*F*, DW60A609*U*, DW60A608*U*)		Svieti, ak je aktivované Zamknutie ovládania
Indikátor odloženého štartu		Svieti, ak je aktivovaný odložený štart.

Prevádzka

Prevádzka

Prehľad cyklov



01 AUTO	Tento cyklus rozpozná úroveň znečistenia a automaticky spustí optimálny cyklus, ktorý je vhodný pre všetky úrovne znečistenia.
02 ECO *	Tento cyklus znižuje spotrebu energie a vody, čo je vhodné pre bežne znečistené predmety.
03 Intensive	Tento cyklus vyberte pre silne znečistené predmety.
04 Rýchly	Tento cyklus zvolte, ak chcete umyť rýchlo ľahko znečistený riad. V tomto cykle nie sú k dispozícii možnosti Vysoká teplota a Multi tableta.
05 Jemný	Tento cyklus vyberte pre ľahko znečistené, krehké predmety, ako sú napríklad poháre. Možnosť Vysoká teplota nie je v tomto cykle k dispozícii.
06 Expres 60	Bežne znečistené predmety, ktoré sa používajú denne, s krátkym časom cyklu.
07 Samočistenie	Tento cyklus vyberte na čistenie vnútra umývačky. Uistite sa, že je umývačka prázdna. Cyklus vyžaduje pre správnu činnosť umývací prostriedok.

* Hodnoty pre program ECO boli získané podľa skúšobnej normy EN 60436:2020. Hodnoty uvedené pri ostatných programoch sú iba orientačné.

Jednoduché kroky na začiatok

1. Otvorte dverka a potom naložte umývačku riadu. Uistite sa, že ste odstránili zvyšky jedla a odpad na riade.
2. Naneste čistiaci prostriedok do dávkovača pracieho prostriedku. Pre dosiahnutie lepších výsledkov pridajte pomocné prostriedky na plákanie.
3. Stlačte tlačidlo POWER a potom vyberte cyklus s potrebnými možnosťami (Len spodný stojan, Speed Booster, Sanitize či Odložený štart). Niektoré možnosti nemusia byť k dispozícii v závislosti od cyklu.

POZNÁMKA

- Ak vyberiete cyklus **Len spodný stojan**, uistite sa, že je riad vložený v spodnom stojane.
 - Ak vyberiete cyklus **Len horný stojan**, uistite sa, že je riad vložený v spodnom stojane.
4. Stlačte tlačidlo START a potom zatvorte dverka. Umývačka riadu spustí cyklus po niekoľkých sekundách vyprázdňovania.

POZNÁMKA

- Ak chcete zmeniť cyklus po jeho spustení, stlačte a podržte tlačidlo START na 3 sekundy, čím cyklus zrušíte. Potom vyberte nový cyklus.
- Predvolený cyklus je ECO.
- Ak chcete pokračovať po otvorení dverok pre zastavenie umývačky riadu počas prevádzky, jednoducho zatvorte dverka.

Prevádzka



Prevádzka

Skladovanie soli

Zmäkčovač vody je určený na odstraňovanie minerálov a solí z vody, ktoré by mali škodlivý alebo nepriaznivý vplyv na prevádzku spotrebiča. Ak chcete dosiahnuť lepšie výsledky, odporúčame používať mäkkú vodu. Tvrdá voda obsahuje nečistoty, ktoré môžu znížiť výkon umývania. Pokiaľ je privádzaná voda tvrdšia ako 1,0 mmol/l (6 °d - nemecká stupnica), treba vodu zmäkčiť.

- Na zmäkčenie vody potrebujete soľ určenú pre umývačky riadu a nastaviť stupeň tvrdosti vody v závislosti od vašej oblasti. Ďalšie informácie o úrovni tvrdosti vody vo svojej oblasti získate na miestnom vodohospodárskom úrade.
- Pokiaľ je úroveň tvrdosti dodávanej vody nestála, nastavte umývačku na najvyššiu nameranú hodnotu. Pokiaľ sa napríklad údaj o tvrdosti vody pohybuje v rozmedzí od 6,7 mmol/l do 9,0 mmol/l, nastavte umývačku na hodnotu 9,0 mmol/l.
- Predvolená hodnota tvrdosti vody v umývačke je 3 (2,1–3,0 mmol/l). Ak toto nastavenie zodpovedá úrovni tvrdosti vody vo vašej oblasti, nemusíte ju meniť.

Úprava spotreby soli

Umývačka riadu je navrhnutá tak, aby umožňovala nastavenie množstva spotrebovanej soli v závislosti od tvrdosti použitej vody. To je určené na optimalizáciu a prispôbenie úrovne spotreby soli, aby spotreba soli by mohla byť nastavená takto:

1. Zapnite umývačku riadu.
2. Do 60 sekúnd od zapnutia umývačky riadu stlačte a podržte tlačidlo AUTO cyklu na päť sekúnd (**modely DW60A60**BB, DW60A60**IB**) alebo Program (**modely DW60A60**F*, DW60A60**U***).
 - Po vstupe do režimu nastavenia sa na displeji zobrazí "0:00".
3. Ak chcete vybrať ponuku nastavenia tvrdosti vody, stlačte tlačidlo „**Samočistenie**“ (**modely DW60A60**BB, DW60A60**IB**) alebo „**Dezinfekcia vysokou teplotou**“ (**modely DW60A60**F*, DW60A60**U***).
 - Na displeji sa zobrazí aktuálne nastavenie. (Predvolené nastavenie: „H3“)
4. Stlačením tlačidla **AUTO** (**modely DW60A60**BB, DW60A60**IB**) alebo Program (**modely DW60A60**F*, DW60A60**U***) zmeníte nastavení.
 - Môžete vyberať z úrovní H1–H6 (mäkká–tvrdá).
5. Počkajte 5 sekúnd, aby sa nastavenie uložilo.

POZNÁMKA

- Odporúča sa, aby sa nastavenia vykonávali podľa nasledujúcej (alebo manuálnej) tabuľky.
- Predvolené nastavenie: H3



Tvrdosť vody				Nastavenie tvrdosti vody	Spotreba soli (gram/cyklus)	Autonómia (cykly / 1 kg)
°dH	°fH	°Clark	mmol/l			
0–5	0–9	0–6	0–0,94	H1	0	/
6–11	10–20	7–14	1,0–2,0	H2	20	60
12–17	21–30	15–21	2,1–3,0	H3	30	50
18–22	31–40	22–28	3,1–4,0	H4	40	40
23–34	41–60	29–42	4,1–6,0	H5	50	30
35–55	61–98	43–69	6,1–9,8	H6	60	20

POZNÁMKA

- 1 dH (nemecký stupeň) = 0,178 mmol/l
- 1 Clark (britský stupeň) = 0,143 mmol/l
- 1 fH (francúzsky stupeň) = 0,1 mmol/l
- Informácie o tvrdosti dodávanej vody získate od miestnej vodárenskej spoločnosti.
- **ZMÄKČOVAČ VODY**
Tvrdosť vody sa na jednotlivých miestach líši. Ak sa v umývačke riadu používa tvrdá voda, na riade a náradí sa môžu tvoriť usadeniny. Spotrebič je vybavený špeciálnym zmäkčovačom, ktorý používa soľ špeciálne navrhnutú na odstránenie vápna a minerálov z vody.
- **Ako funguje regenerácia zmäkčovača vody (cyklus ECO s nastavením úrovne H3)**
 - Pracuje po dobu asi 2 minút pri začatí sušenia a spotrebuje 2 l vody, 0,0002 kWh energie.
 - Regeneruje raz za 5 cyklov



Prevádzka

Odložený štart

Spustenie cyklu môžete odložiť až o 24 hodín, a to v prírastkoch po 1 hodine. Ak chcete predĺžiť dobu odkladu, stlačte tlačidlo Odložený štart. Zobrazená hodina udáva čas, kedy sa cyklus spustí.

1. Otvorte dverka a potom naplňte umývačku riadu.
2. Stlačením tlačidla Odložený štart môžete meniť čas v prírastkoch po 1 hodine.
 - Pokiaľ tlačidlo stlačíte a podržíte, bude sa doba zvyšovať, kým tlačidlo neuvolníte.
2. 3. Stlačte tlačidlo ŠTART a potom zatvorte dverka.

POZNÁMKA

Ak chcete zmeniť čas oneskorenia po spustení umývačky riadu, stlačte tlačidlo POWER a reštartujte umývačku riadu.

Control Lock

Aby ste zabránili deťom hrať sa s umývačkou riadu, funkcia Control Lock blokuje všetky ovládacie tlačidlá okrem tlačidla POWER.

- Ak chcete aktivovať funkciu Control Lock, stlačte a podržte tlačidlo Control Lock na 3 sekundy. Keď je aktivovaný Control Lock, nemôžete vybrať cyklus alebo možnosť, ani spustiť operáciu.
- Ak chcete deaktivovať funkciu Control Lock, znova stlačte a podržte tlačidlo Control Lock na 3 sekundy.
- Funkcia Control Lock zostáva aktívna aj po opätovnom spustení umývačky riadu. Ak chcete zrušiť funkciu Control Lock, musíte ju najprv deaktivovať.



Údržba

Čistenie

Udržujte umývačku riadu čistú, aby ste zlepšili jej výkon, znížili počet zbytočných opráv a predĺžili jej životnosť.

Exteriér

Rozliate tekutiny na povrchu umývačky riadu okamžite vyčistite. Mäkkou, vlhkou handričkou na ovládacom paneli jemne zotrite rozliate tekutiny a prach.

BEZPEČNOSTNÉ UPOZORNENIE

- Nepoužívajte benzén, vosk, riedidlo, chlórové bielidlo, alkohol ani iné chemické látky. Tieto materiály môžu zmeniť farbu povrchu umývačky a spôsobiť škvrny.
- Umývačka riadu má vo vnútri elektrické časti. Nestriekajte vodu priamo na umývačku riadu. Chráňte elektrické súčasti pred vodou.
- Na čistenie dverí z nehrdzavejúcej ocele použite čistiaci prostriedok na nehrdzavejúcu oceľ pre domáce spotrebiče a čistú, mäkkú handričku.

Vnútna časť

Vnútny priestor umývačky pravidelne čistite, aby ste odstránili všetky nečistoty alebo častice jedla. Vnútro umývačky riadu a vnútro dvierok utrite vlhkou utierkou.

BEZPEČNOSTNÉ UPOZORNENIE

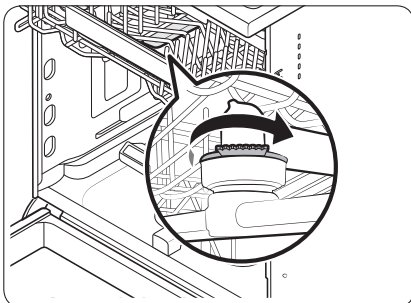
- Neodstraňujte predné tesnenie (dlhé gumové tesnenie uzatvárajúce otvor umývačky). Tesnenie udržuje vnútornú stranu umývačky riadu utesnenú.
- Na odstránenie vodného kameňa alebo mastnoty vo vnútri umývačky riadu použite vlhkú handričku. Prípadne použite trochu umývacieho prostriedku a potom spustíte prázdny cyklus s použitím najvyššej teploty oplachovania.

Údržba

Trysky

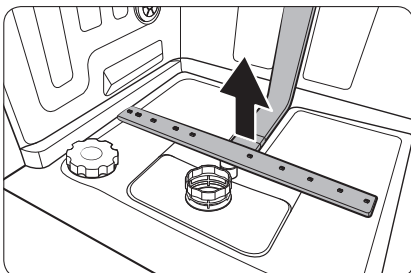
Ak chcete zabrániť upchatiu trysiek alebo ak sú trysky upchaté, vyberte a vyčistite každú trysku. Pri odstraňovaní dýz postupujte opatrne, pretože sa môžu zlomiť.

Horná tryska



1. Otvorte dvierka a potom vyťahnite horný stojan, aby ste odhalili hornú trysku.
2. Uvoľnite a odstráňte maticu a potom vyberte trysku.
3. Uvoľnite a vyčistite trysku.
4. Znovu nasadte trysku a potom ručne utiahnite maticu.
5. Ručne otáčajte tryskou, aby ste sa uistili, že je tryska správne nasadená.

Spodná tryska



1. Otvorte dvierka a potom vyťahnite spodný regál. Spodná tryska je viditeľná na spodnej strane.
2. Uvoľnite a vyčistite trysku.
3. Opätovne nasadte trysku.
4. Ručne otáčajte tryskou, aby ste sa uistili, že je tryska správne nasadená.

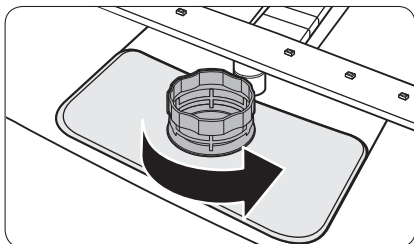
Vnútročné čistenie

Vnútročné čistenie odporúčame vykonávať každý mesiac. Môžete použiť cyklus Samočistenie alebo cyklus Intensive, a to bez vloženia riadu.

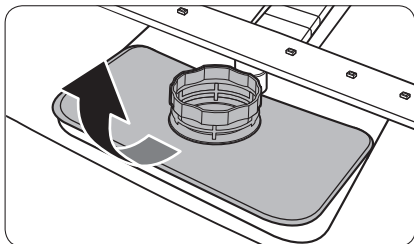
Pokiaľ máte tvrdú vodu z vodovodu, môžete zabrániť vzniku vodného kameňa vo vnútri umývačky pridaním kyseliny citrónovej do umývacieho prostriedku pri prevádzke umývačky.

Filter

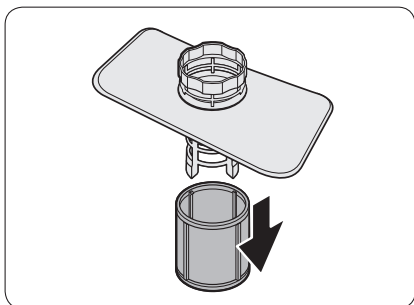
Filter odporúčame čistiť každý mesiac.



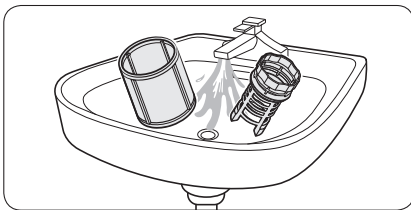
1. Otvorte dverka a najprv vyberte spodný stojan.
2. Otočením rukoväte filtra proti smeru hodinových ručičiek odomknite hrubý filter.



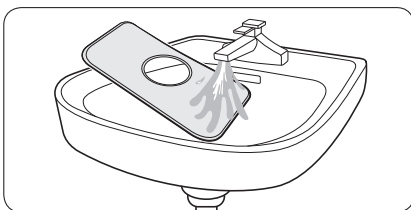
3. Odstráňte hrubý filter a potom valcový mikrofilter pod ním.



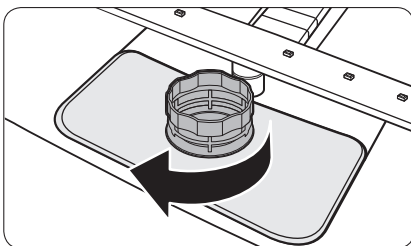
Údržba



4. Z mikrofiltra a hrubého filtra odstráňte všetky nečistoty.
5. Opláchnite ich tečúcou vodou a potom ich dobre osušte.



6. Znovu vložte filter a potom hrubý filter
7. Otočením rukoväte filtra v smere hodinových ručičiek ho zaistite.



⚠ BEZPEČNOSTNÉ UPOZORNENIE

Skontrolujte, či je hrubý filter správne uzavretý. Uvoľnený kryt môže znížiť filtračný výkon.

Dlhodobá starostlivosť

Ak nebudete umývačku riadu dlhší čas používať, najprv ju úplne vypustite a potom odpojte hadicu na prívod vody. Uzavrite ventil prívodu vody a istič. Voda, ktorá zostane v hadiciach alebo vnútorných komponentoch, môže umývačku poškodiť.

Riešenie problémov

Kontrolné postupy

Ak narazíte na problém s umývačkou riadu, najprv si pozrite nasledujúcu tabuľku a vyskúšajte návrhy na riešenie problémov.

Po oprave vykonanej neautorizovaným servisným poskytovateľom, samooprave alebo neodbornej oprave výrobku nezodpovedá spoločnosť Samsung za žiadne poškodenie výrobku, zranenie alebo iné problémy s bezpečnosťou výrobku spôsobené pokusom o opravu výrobku, pri ktorom neboli starostlivo dodržané tieto pokyny týkajúce sa opravy a údržby. Záruka sa nevzťahuje na žiadne poškodenie výrobku spôsobené pokusom o opravu výrobku inou osobou ako certifikovaným servisným pracovníkom spoločnosti Samsung.

Príznak	Možná príčina	Akcia
Umývačka riadu sa nespustí.	Dvere nie sú úplne zatvorené.	<ul style="list-style-type: none">• Skontrolujte, či sú dvere zaistené a úplne zatvorené.• Skontrolujte, či je horný stojan správne spojený s tryskou.• Skontrolujte, či je horný stojan správne zostavený.
	Napájací kábel nie je pripojený.	<ul style="list-style-type: none">• Pripojte napájací kábel.
	Nie je privádzaná voda.	<ul style="list-style-type: none">• Skontrolujte, či je otvorený ventil prívodu vody.
	Ovládací panel je uzamknutý.	<ul style="list-style-type: none">• Deaktivujte zámok ovládania Control Lock.
Umývačka riadu má nepríjemný zápach.	Z predchádzajúceho cyklu zostala voda.	<ul style="list-style-type: none">• Keď je umývačka riadu prázdna, pridajte umývací prostriedok a potom spustíte rýchly cyklus. Tento postup je k dispozícii len pri príslušných modeloch.
Po skončení cyklu zostáva v umývačke riadu voda.	Vypúšťacia hadica je zložená alebo upchatá.	<ul style="list-style-type: none">• Vyrovnajte a uvoľnite hadicu.

Riešenie problémov

Príznak	Možná príčina	Akcia
Jedlo zostáva na riadoch.	Bol vybraný nesprávny cyklus.	<ul style="list-style-type: none"> Zvoľte cyklus podľa úrovne znečistenia riadu podľa pokynov v tomto návode.
	Filtre sú upchaté alebo nesprávne upevnené.	<ul style="list-style-type: none"> Vyčistite filtre. Skontrolujte, či sú filtre správne upevnené.
	Bolo použité nedostatočné množstvo čistiaceho prostriedku.	<ul style="list-style-type: none"> Na každú dávku použite správne množstvo pracieho prostriedku.
	Tlak vody je nízky.	<ul style="list-style-type: none"> Uistite sa, že tlak je medzi 0,04-1,0 MPa.
	Trysky sú upchaté.	<ul style="list-style-type: none"> Vyčistite a vyčistite trysky.
	Riad je nesprávne naložený alebo jeho príliš veľa.	<ul style="list-style-type: none"> Riad umiestnite tak, aby nezasahoval do trysiek a/alebo dávkovača umývacieho prostriedku.
	Voda je príliš tvrdá.	<ul style="list-style-type: none"> Skontrolujte indikátor doplnenia soli a doplňte soľ do umývačky riadu.
Riad nie je dobre vysušený.	V dávkovači nie je leštiaci prostriedok alebo ho nebolo použité dostatočné množstvo.	<ul style="list-style-type: none"> Pridajte leštiaci prostriedok. Skontrolujte nastavenia leštiaceho prostriedku.
	Je vloženého príliš veľa riadu.	<ul style="list-style-type: none"> Preťaženie môže znížiť výkon sušenia. Vložte riad podľa odporúčania.
	Poháre a šálky pri vykladaní rozliali vodu na iný riad.	<ul style="list-style-type: none"> Vyprázdňte najskôr spodný kôš a potom horný kôš. Zabráni sa tak kvapkaniu vody z horného koša na riad v spodnom koši.
	Bolo použitých viacero umývacích tabliet bez zvolenia možnosti Sanitize.	<ul style="list-style-type: none"> Zvoľte možnosť Sanitize alebo použite leštiaci prostriedok.

Príznak	Možná príčina	Akcia
Umývačka riadu je príliš hlučná.	Umývačka riadu vydáva zvuk, keď je otvorený kryt dávkovača a pracuje vypúšťacie čerpadlo.	<ul style="list-style-type: none"> To je normálne.
	Umývačka riadu nie je rovná.	<ul style="list-style-type: none"> Uistite sa, že je umývačka rovná.
	Tryska naráža na riad a vytvára zvuk sekania.	<ul style="list-style-type: none"> Zmeňte usporiadanie riadu.
Na riade zostáva žltá alebo hnedá vrstva.	Škvrnky od kávy alebo čaju.	<ul style="list-style-type: none"> Použite cyklus s vyššou teplotou.
Indikátory sa nerozsvietia.	Napájací kábel nie je pripojený.	<ul style="list-style-type: none"> Skontrolujte, či je k dispozícii napájanie.
Trysky sa neotáčajú plynulo.	Trysky sú upchaté čiastočkami potravín.	<ul style="list-style-type: none"> Vyčistite trysky.
Na riade zostáva biely povlak.	Voda je príliš tvrdá.	<ul style="list-style-type: none"> Uistite sa, že indikátor naplnenia soľou a nastavenia zmäkčovača sú správne podľa tvrdosti vody vo vašej oblasti. Skontrolujte, či je uzáver na uskladnenie soli správne upevnený.
Na ovládacom paneli sú vzduchové bubliny a škrabance.	Do ochrannej fólie sa dostane vzduch, čo spôsobí, že na nej zostanú stopy po EPS.	<ul style="list-style-type: none"> Odstráňte ochrannú fóliu z ovládacieho panela.

Riešenie problémov

Informačné kódy

Ak umývačka nefunguje, na displeji sa môže zobraziť informačný kód. Skontrolujte nasledujúcu tabuľku a vyskúšajte tieto návrhy.

Kód	Postup
LC	Kontrola úniku vody <ul style="list-style-type: none">Zatvorte ventil prívodu vody. Prejdite na panel s ističmi vo vašej domácnosti a nastavte vypínač ističa umývačky riadu do polohy vypnutia. Potom sa obráťte na inštalatéra, aby vykonal opravu. Ak problém pretrváva, obráťte sa na miestne servisné stredisko spoločnosti Samsung.
4C	Kontrola prívodu vody <ul style="list-style-type: none">Skontrolujte, či je ventil prívodu vody zatvorený, či nie je prívod vody pozastavený alebo či nie je prívodný ventil alebo potrubie zamrznuté alebo upchaté cudzími časticami. Ak problém pretrváva, obráťte sa na miestne servisné stredisko spoločnosti Samsung.Skontrolujte filter a vypúšťaciu hadicu. Ak sú upchaté, vyčistite ich. Ak problém pretrváva, obráťte sa na miestne servisné stredisko Samsung.
AC	Kontrola komunikácie s doskou s tlačnými spojmi (PCB) <ul style="list-style-type: none">Abnormálna komunikácia medzi hlavnou PCB a čiastkovou PCB.Ak problém pretrváva, obráťte sa na autorizované servisné stredisko spoločnosti Samsung.
HC	Kontrola vykurovania pri vysokej teplote <ul style="list-style-type: none">Funkčná kontrola. Keď je umývačka prázdna, pridajte čistiaci prostriedok a potom spustíte cyklus. Ak problém pretrváva, prejdite na panel ističa vo vašej domácnosti a vypnite istič umývačky riadu. Potom kontaktujte servisné stredisko Samsung.
tC	Kontrola termistoru <ul style="list-style-type: none">Teplotný snímač je poškodený (skrat alebo prerušený obvod). Ak problém pretrváva, kontaktujte autorizované servisné stredisko Samsung.
PC	Kontrola rozvodného motora <ul style="list-style-type: none">Abnormálna práca so zostavou rozvodného motora alebo hlavnej dosky plošných spojov. Ak problém pretrváva, kontaktujte miestne servisné stredisko Samsung.

Ak sa na obrazovke stále zobrazuje nejaký informačný kód, kontaktujte miestne servisné stredisko Samsung.

Náhradné diely* pre koncových užívateľov sú k dispozícii minimálne po dobu 10 rokov**.

*Týka sa dielov: dverné pánty a tesnenia, ostatné tesnenia, ostrekovacie ramená, vypúšťacie filtre, vnútorné koše a plastové periférie, ako sú koše a veká.

**To znamená minimálne 10 rokov od doby, kedy spoločnosť Samsung uvoľní poslednú jednotku tohto modelu na trh.

Graf cyklov

Program	AUTO	ECO	Intensive
Priebeh cyklu	Predumytie (45 °C) ► Hlavné umytie (55–65 °C) ► Oplach ► Oplach ► Horúci oplach (50–55 °C) ► Sušenie ► Koniec	Hlavné umytie (50 °C) ► Oplach ► Horúci oplach (50 °C) ► Sušenie ► Koniec	Predumytie (50 °C) ► Hlavné umytie (65 °C) ► Oplach ► Oplach ► Horúci oplach (60 °C) ► Sušenie ► Koniec
Spotreba vody (l)	10,6–15,9	10	16,5
Spotreba energie (kWh)	1,050–1,551	0,848 (DW60A6092**) 0,836 (DW60A6082**) 0,950 (DW60A6090**) 0,936 (DW60A6080**)	1,651
Dĺžka cyklu (min.)	80–150	210	205

Program	Rychlý	Jemný	Express 60
Priebeh cyklu	Hlavné umytie (40 °C) ► ► Horúci oplach (40 °C) ► ► Horúci oplach (55 °C) ► ► Koniec	Predumytie (40 °C) ► Hlavné umytie (50 °C) ► Oplach ► Horúci oplach (50 °C) ► ► Sušenie ► Koniec	Hlavné umytie (55 °C) ► ► Oplach ► Horúci oplach (50 °C) ► Sušenie ► Koniec
Spotreba vody (l)	11	13,5	11,5
Spotreba energie (kWh)	0,781	0,902	0,853
Dĺžka cyklu (min.)	38	120	60

Program	Samočistenie
Priebeh cyklu	Predumytie (45 °C) ► Hlavné umytie (70 °C) ► Oplach ► Horúci oplach (70 °C) ► Sušenie ► Koniec
Spotreba vody (l)	15,1
Spotreba energie (kWh)	1,241
Dĺžka cyklu (min.)	145

Graf cyklov

Poznámka

- Čas cyklu závisí od možností, ktoré ste zadali, a od tlaku a teploty privádzanej vody.
- Umývačka riadu automaticky vypustí zvyšnú vodu, ak sa posledných 5 dní nepoužívala.
- Spotreba energie závisí od teploty vody a/alebo zaťaženia. Keď je zásobník leštiaceho prostriedku prázdny, čas a teplota sa môžu trochu zvýšiť.
- Ak nepoužívate leštiaci prostriedok, čas cyklu a teplota sa môžu mierne predĺžiť.

Dodatok

Preprava/premiestnenie

Uistite sa, že umývačka riadu je prázdna a bez uvoľnených častí. Najskôr vypustite umývačku riadu podľa nasledovných pokynov.

1. Otvorte dvierka a potom zapnite umývačku riadu.
2. Zvoľte a spustite ECO cyklus.
3. Stlačte START a potom zatvorte dvierka.
4. Po dokončení cyklu otvorte dvierka po 5 sekundách.
5. Stlačením a podržaním tlačidla START na 3 sekundy vypustíte vodu.
6. Zatvorte dvierka.
7. Po dokončení procesu vypúšťania otvorte dvierka.
8. Vypnite umývačku riadu a potom zatvorte vodný ventil.
9. Odpojte vodnú aj vypúšťaciu hadicu.

BEZPEČNOSTNÉ UPOZORNENIE

Počas presúvania umývačkou riadu netraste a nekývajte. Z umývačky môže odkvapkávať zvyšková voda.

Ochrana pred mrazom

Ak umývačku riadu necháte dlhší čas na mieste s nebezpečenstvom mrazu, nezabudnite umývačku vyprázdniť. Podrobnosti nájdete v časti „Preprava/premiestnenie“.

Likvidácia umývačky riadu a pomoc životnému prostrediu

Vaša umývačka riadu je vyrobená z recyklovateľných materiálov. Ak sa ju rozhodnete zlikvidovať, dodržujte miestne predpisy o likvidácii odpadu. Odrežte napájací kábel, aby sa spotrebič nedal pripojiť k zdroju napájania.

Odstráňte dvierka, aby sa zvieratá a deti nemohli dostať do vnútra spotrebiča.

Dodatok

Tip na úsporu energie a vody

- Program ECO je vhodný na umývanie bežne znečisteného riadu. Na toto použitie je najúčinnjším programom, pokiaľ ide o kombinovanú spotrebu energie a vody, a používa sa na posúdenie súladu s právnymi predpismi EÚ o ekodizajne (NARIADENIE KOMISIE [EÚ] 2019/2022).
 - Ručné predumývanie riadu vedie k zvýšenej spotrebe vody a energie a neodporúča sa. Pred vložением riadu odstráňte iba veľké kusy potravín pomocou noža a pod.
 - Prívádzaná voda môže mať teplotu až 60 °C a pri pripojení horúcej vody sa spotrebuje menej energie.
 - Pokiaľ je to možné, je lepšie kôš naplniť, ale nepreťažovať ho.
 - Riad do košov vkladajte správne, aby sa nepoškodil a výkon umývania sa neznížil.
 - Preplňovanie a prekryvanie riadu môžu znížiť výkon umývania a sušenia.
- Riad nakladajte podľa odporúčaní.
- Riad s konkávnym dnom vkladajte pod takým uhlom, aby voda mohla odtekať.
 - Riad rozmiestnite tak, aby neprekážal tryskám a dávkovaču umývacieho prostriedku. Môže to zlepšiť výkon umývania a sušenia a zabrániť hlučnému narážaniu trysiek do riadu.
 - Aby ste predišli poraneniu nožmi a iným riadom s ostrými hrotmi, musia byť do stojana vkladané hrotmi nadol alebo umiestnené vo vodorovnej polohe.
- Ak chcete ušetriť vodu a energiu, použite program ECO. Program ECO je najúčinnším programom pri umývaní bežne znečisteného riadu.
 - Použite zodpovedajúce množstvo umývacieho prípravku a oplachujte podľa pokynov výrobcu.
 - Používanie umývačky šetrí vodu v porovnaní s bežným ručným umývaním.
 - Informácie o ekodizajne nájdete na adrese www.samsung.com/support.

Informácie o energetických štítkoch EPREL

Ak chcete získať prístup k informáciám o energetických štítkoch tohto výrobku v Európskom registri výrobkov pre označovanie energetickými štítkami (EPREL), prejdite na adresu https://eprel.ec.europa.eu/qr/** ** ** **, kde ***** je registračné číslo výrobku v EPREL. Registračné číslo nájdete na výrobnom štítku výrobku.

Technické údaje

MODEL		DW60A6090F* DW60A6092F* DW60A6080F* DW60A6082F*	DW60A6090U* DW60A6092U* DW60A6080U* DW60A6082U*	DW60A6090BB DW60A6092BB DW60A6080BB DW60A6082BB	DW60A6090IB DW60A6092IB DW60A6080IB DW60A6082IB
Typ		Voľne stojaca	Podstavná	Plne vstavaná	Plne vstavaná (Výsuvná)
Napájanie		220–240 V~, 50 Hz			
Tlak vody		0,04–1,0 MPa			
Kapacita umývania	DW60A609*	14 súprav			
	DW60A608*	13 súprav			
Menovitý výkon		1760 – 2100 W			
Rozmery (šírka x hĺbka x výška)		598 × 600 × 845 mm	598 × 570 × 815 mm	598 × 550 × 815 mm	
Hmotnosť (rozbalená)		53 kg (modely DW60A609*) 51,5 kg (modely DW60A608*)	45 kg (modely DW60A609*) 43,5 kg (modely DW60A608*)	43,5 kg (modely DW60A609*) 42 kg (modely DW60A608*)	44 kg (modely DW60A609*) 42,5 kg (modely DW60A608*)
Hmotnosť (zabalená)		59 kg (modely DW60A609*) 57,5 kg (modely DW60A608*)	51 kg (modely DW60A609*) 49,5 kg (modely DW60A608*)	49,5 kg (modely DW60A609*) 48 kg (modely DW60A608*)	51 kg (modely DW60A609*) 48,5 kg (modely DW60A608*)

Dodatok

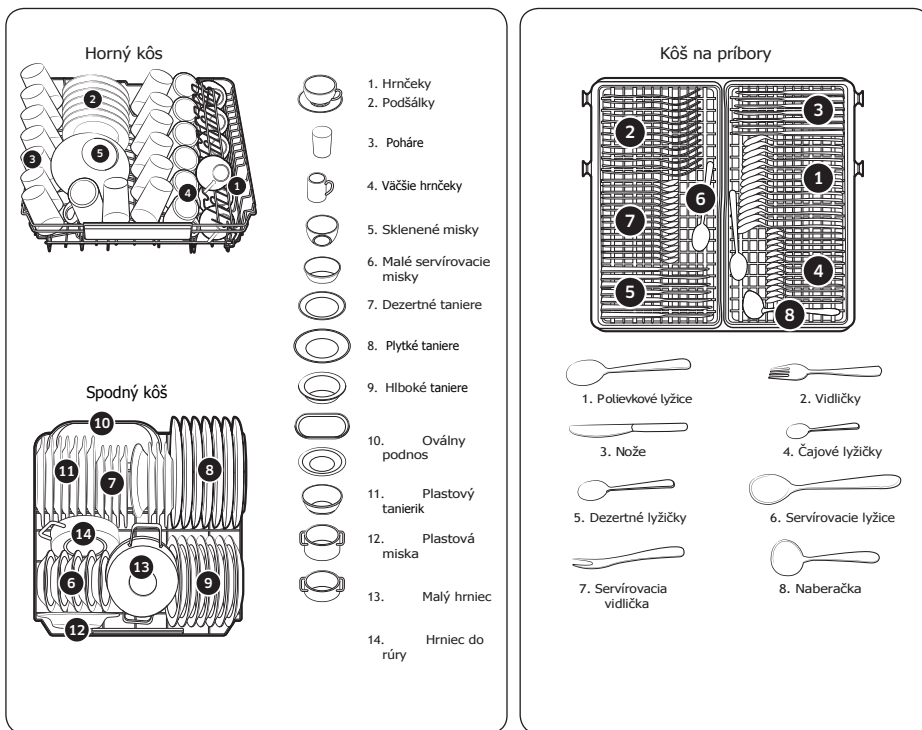
Pre štandardný test

POZNÁMKA

Informácie pre test porovnateľnosti sú nasledovné.

Modely DW60A609*

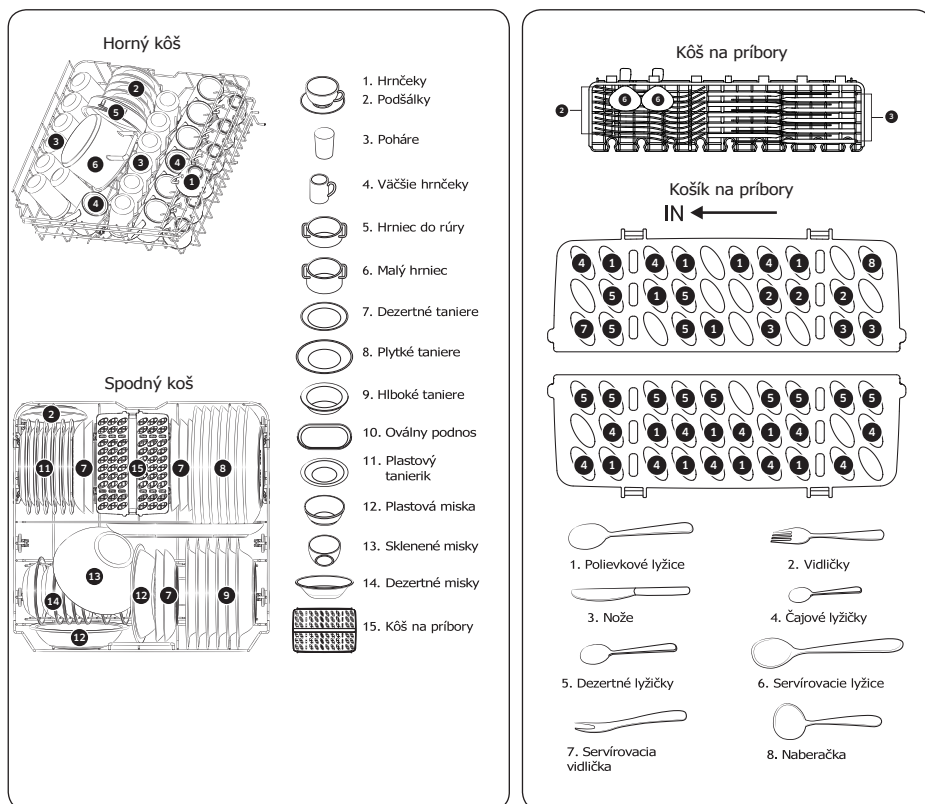
- Kapacita umývania: 14 súprav riadu
- Testovacia norma: EN 60436
- Poloha horného stojana: spodná poloha
- Cyklus umývania: ECO
- Ďalšie možnosti: Žiadne
- Nastavenie úrovne oplachovacieho prostriedku: F4
- Nastavenie úrovne tvrdosti vody: H3
- Dávkovanie štandardného pracieho prostriedku: 22 g
- Usporiadanie položiek nájdete na nasledujúcich obrázkoch



Pre štandardný test

Modely DW60A608*

- Kapacita umývania: 13 súprav
- Testovací štandard: EN 60436
- Poloha horného stojana: spodná poloha
- Cyklus umývania: ECO
- Ďalšie možnosti: Žiadne
- Nastavenie úrovne oplachovacieho prostriedku: F4
- Nastavenie úrovne tvrdosti vody: H3
- Dávkovanie štandardného pracieho prostriedku: 21 g
- Usporiadanie položiek nájdete na nasledujúcich obrázkoch



Pre štandardný test

MÁTE OTÁZKY ALEBO KOMENTÁRE?

KRAJINA	ZAVOLAJTE	ALEBO NÁS NAVŠTÍVTE ONLINE NA ADRESE
ALBÁNSKO	045 620 202	www.samsung.com/al/support
BOSNA	055 233 999	www.samsung.com/ba/support
SEVERNÁ MACEDÓNIA	023 207 777	www.samsung.com/mk/support
BULHARSKO	0800111 31 - Bezplatен за всички оператори *3000 - Цена на един градски разговор или според тарифата на мобилният оператор 09:00 до 18:00 - Понеделник до Петък	www.samsung.com/bg/support
CHORVÁTSKO	072 726 786	www.samsung.com/hr/support
ČESKO	800 - SAMSUNG (800-726786)	www.samsung.com/cz/support
MAĎARSKO	0680SAMSUNG (0680-726-7864)	www.samsung.com/hu/support
ČIERNA HORA	020 405 888	www.samsung.com/support
POLSKO	[IM] 801-172-678* lub +48 22 607-93-33* Specjalistyczna infolinia do obsługi zapytań dotyczących telefonów komórkowych: 801-672-678* * (opłata według taryfy operatora) [CE] 801-172-678* lub +48 22 607-93-33* * (opłata według taryfy operatora)	http://www.samsung.com/pl/support/
RUMUNSKO	0800872678 - Apel gratuit *8000 - Apel tarifat în rețea	www.samsung.com/ro/support
SRBSKO	011 321 6899	www.samsung.com/rs/support
SLOVENSKO	0800 - SAMSUNG (0800-726 786)	www.samsung.com/sk/support
LITVA	8-800-77777	www.samsung.com/lt/support
LOTYŠSKO	8000-7267	www.samsung.com/lv/support
ESTÓNSKO	800-7267	www.samsung.com/ee/support
SLOVINSKO	080 697 267 (brezplačna številka)	www.samsung.com/si/support
KOSOVO	0800 10 10 1	www.samsung.com/support



DD81-04050E-02