

P3 Tower  
Používateľská príručka

Lenovo  
**ThinkStation**



**Lenovo**

## **Dôležité upozornenia**

Pred použitím tejto dokumentácie produktu, na ktorý sa vzťahuje, si prečítajte nasledujúce časti:

- *Príručka o bezpečnosti a zárukách*
- [Všeobecné poznámky o bezpečnosti a súlade s predpismi](#)
- *Príručka o nastavení*

**Prvé vydanie (Máj 2023)**

© Copyright Lenovo 2023.

VYHLÁSENIE O OBMEDZENÝCH PRÁVACH: Ak sa údaje alebo softvér dodávajú podľa zmluvy GSA (General Services Administration), potom používanie, kopírovanie a zverejnenie podliehajú obmedzeniam definovaným v zmluve číslo GS-35F-05925.

# Obsah

## Bližšie zoznámenie sa s počítačom Lenovo . . . . . iii

## Kapitola 1. Zoznámte sa so svojím počítačom . . . . . 1

Pohľad spredu . . . . .	1
Pohľad zozadu . . . . .	3
Špecifikácie . . . . .	5
Rozšírenie počítača . . . . .	8
Špecifikácie USB . . . . .	9
Aplikácia Vantage . . . . .	10

## Kapitola 2. Začíname pracovať s počítačom . . . . . 13

Pripojenie externého zobrazovacieho zariadenia . . . . .	13
Prenos údajov . . . . .	13
Uzamknutie počítača . . . . .	14
Prístup k sieťam . . . . .	16
Diagnostika . . . . .	17
Riešenie problémov a časté otázky . . . . .	17
Obnovenie . . . . .	17

## Kapitola 3. Rozšírené konfigurácie . . . . . 19

Nastavenie plánu napájania . . . . .	19
Používanie riešení zabezpečenia softvéru . . . . .	19
Používanie riešení zabezpečenia systému BIOS . . . . .	19
Heslá systému UEFI BIOS . . . . .	21
Správa systému BIOS na základe certifikátu . . . . .	22
Informácie o systéme UEFI BIOS . . . . .	23
Vstúpenie do ponuky systému BIOS . . . . .	23
Navigácia rozhraním systému BIOS . . . . .	23
Zmena režimu obrazovky systému UEFI BIOS (pri vybratých modeloch) . . . . .	23
Nastavenie systémového dátumu a času . . . . .	24
Zmena poradia priority spustenia . . . . .	24
Zapnutie alebo vypnutie funkcie zisťovania zmeny konfigurácie . . . . .	24
Zapnutie alebo vypnutie funkcie automatického zapnutia . . . . .	25
Zapnutie alebo vypnutie funkcie inteligentného zapnutia (pri vybratých modeloch) . . . . .	25
Zmena režimu výkonu funkcie ITS . . . . .	25
Zmena nastavení systému BIOS pred inštaláciou nového operačného systému . . . . .	26
Aktualizácia systému UEFI BIOS . . . . .	26

## Kapitola 4. RAID . . . . . 27

Informácie o poli RAID . . . . .	27
Úrovně RAID . . . . .	27
Konfigurovanie systému BIOS na povolenie funkcie SATA alebo NVMe RAID . . . . .	27
Konfigurovanie zväzkov RAID v režime UEFI . . . . .	28

## Kapitola 5. Výmena dielcov CRU . . . . . 31

Zoznam dielcov CRU . . . . .	31
Systémová doska . . . . .	33
Odstránenie alebo výmena dielcov CRU . . . . .	34
Ľavý bočný kryt . . . . .	34
Bočný ventilátor s držiakom . . . . .	35
Primárna ukladacia jednotka . . . . .	36
Konzola sekundárnej ukladacej jednotky . . . . .	39
Sekundárna ukladacia jednotka . . . . .	40
Ukladacia jednotka v kryte ukladacieho zariadenia s prístupom spredu . . . . .	42
Kryt ukladacieho zariadenia s prístupom spredu . . . . .	46
Predný ventilátor . . . . .	47
Predný panel . . . . .	48
Záslepkový panel krytu ukladacieho zariadenia s prístupom spredu . . . . .	49
Čítačka kariet . . . . .	50
Konzola karty PCI Express . . . . .	51
Karta PCI Express . . . . .	52
Karta flexibilného I/O portu . . . . .	55
Nosník šasi . . . . .	57
Zadný ventilátor . . . . .	58
Spínač prítomnosti krytu . . . . .	59
Interný reproduktor . . . . .	60
Kryt antény Wi-Fi . . . . .	61
Jednotka SSD M.2 a chladič . . . . .	62
Držiak jednotky SSD M.2 . . . . .	65
Pamäťový modul . . . . .	65
E-zámok . . . . .	66
Gumená nožička šasi . . . . .	67

## Kapitola 6. Pomoc a podpora . . . . . 69

Svojpomocné zdroje . . . . .	69
Kontaktovanie spoločnosti Lenovo . . . . .	70
Informácie o certifikácii . . . . .	71
Informácie o súlade s normami . . . . .	71
Kúpa príslušenstva . . . . .	72
Nákup ďalších služieb . . . . .	72

**Príloha A. Poznámky a ochranné  
známky . . . . . 73**

---

## Bližšie zoznámenie sa s počítačom Lenovo

**Ďakujeme, že ste si vybrali počítač Lenovo®! Sme odhodlaní poskytnúť vám to najlepšie riešenie.**

Pred začiatkom prehliadky si prečítajte tieto informácie:

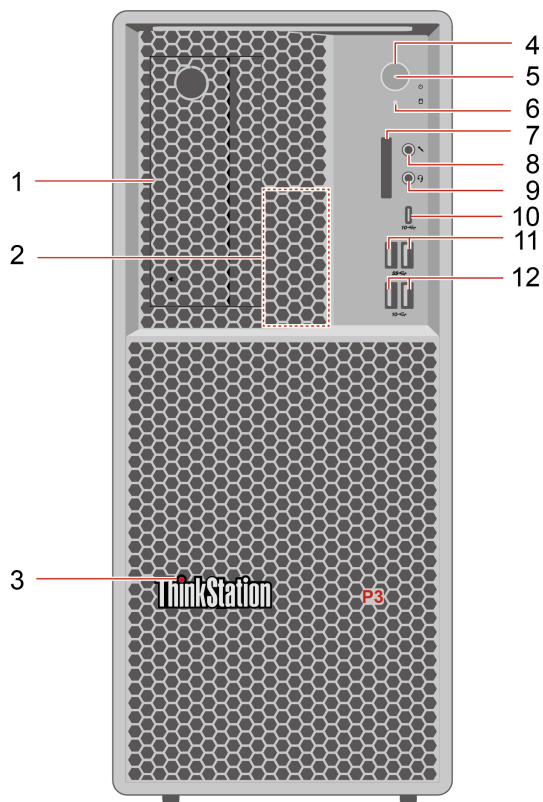
- Obrázky v tejto dokumentácii sa môžu mierne líšiť od vášho produktu.
- V závislosti od modelu sa niektoré voliteľné príslušenstvo, funkcie, softvérové programy a niektoré príkazy používateľského rozhrania nemusia týkať vášho počítača.
- Obsah dokumentácie sa môže zmeniť bez predchádzajúceho upozornenia. Najnovšiu dokumentáciu získate na adrese <https://pcsupport.lenovo.com>.



# Kapitola 1. Zoznámte sa so svojím počítačom

**Upozornenie:** Neblokujte vetracie otvory na bočnom kryte. Vo vzdialenosti do 30 mm od bočného krytu neumiestňujte žiadne predmety, aby ste zabezpečili odvod tepla.

## Pohľad spredu



Položka	Opis	Položka	Opis
1	Pozícia Flex	2	Interný reproduktor
3	ThinkStation® LED	4	Tlačidlo napájania
5	Indikátor napájania	6	Indikátor aktivity ukladacej jednotky
7	Slot karty SD	8	Konektor pre mikrofón
9	Konektor pre náhlavnú súpravu	10	Konektor USB-C® (3.2 Gen 2)
11	Konektory USB-A 3.2 Gen 1	12	Konektory USB-A 3.2 Gen 2

\* pri vybratých modeloch

### Vyhlásenie o prenosovej rýchlosti rozhrania USB

V závislosti od mnohých faktorov, ako sú napríklad výkon hostiteľského a periférneho zariadenia pri spracovaní údajov, atribúty súborov a iné faktory týkajúce sa konfigurácie systému a prevádzkového

prostredia, sa skutočná prenosová rýchlosť pri využití rôznych konektorov USB tohto zariadenia líši a bude nižšia než prenosová rýchlosť uvedená pre jednotlivé príslušné zariadenia.

Zariadenie USB	Prenosová rýchlosť (Gb/s)
3.2 Gen 1	5
3.2 Gen 2	10
3.2 Gen 2 × 2	20
Thunderbolt 3	40
Thunderbolt 4	40

### Indikátor napájania

Zobrazuje stav systému počítača.

- **Svieti:** Počítač sa spúšťa alebo pracuje.
- **Nesvieti:** Počítač je vypnutý alebo v režime dlhodobého spánku.
- **Bliká:** Počítač sa nachádza v režime spánku.

### Konektor pre náhlavnú súpravu

Konektor pre náhlavnú súpravu je kompatibilný s týmito zariadeniami:

- Slúchadlá na hlavu alebo slúchadlá do uší s 3,5 mm konektorom TRS (3-pólovým)
- Náhlavné súpravy s 3,5 mm konektorom TRRS (4-pólovým) kompatibilným so štandardom CTIA

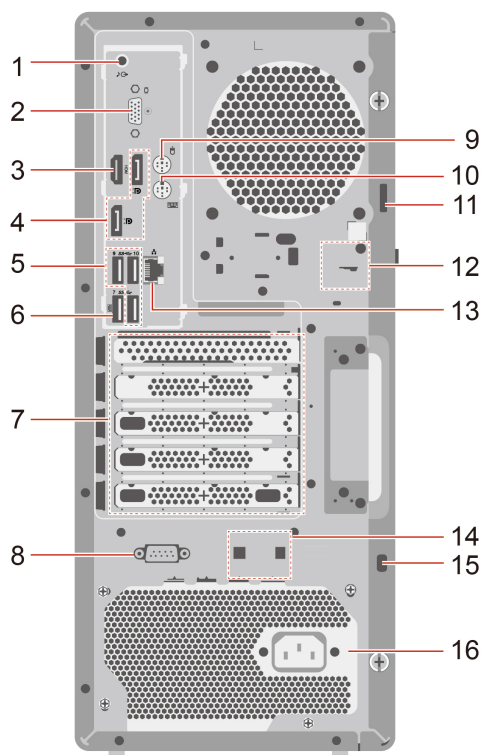
**Poznámka:** Tento konektor pre náhlavnú súpravu nepodporuje samostatné externé mikrofóny s konektorom TRS (3-pólovým) ani náhlavné súpravy s konektorom TRRS (4-pólovým) kompatibilným so štandardom OMTP.

### Súvisiace témy

- „Špecifikácie USB“ na stránke 9.



## Pohľad zozadu



Položka	Opis	Položka	Opis
1	Konektor zvukového výstupu	2	Voliteľný konektor*
3	Výstupný konektor HDMI™	4	Výstupné konektory DisplayPort™
5	Konektory USB-A 3.2 Gen 1	6	Konektor USB-A 3.2 Gen 1 (s funkciou inteligentného zapnutia)
7	Oblasť kariet PCI-Express	8	Sériový konektor*
9	Konektor myši PS/2*	10	Konektor klávesnice PS/2*
11	Slučka visiaceho zámku	12	Sloty E-zámku
13	Ethernetový konektor	14	Sloty pre inteligentné spony káblov
15	Slot bezpečnostného zámku	16	Konektor napájacieho kábla

\* pri vybratých modeloch

### Sériový konektor

Slúži na pripojenie externého modemu, sériovej tlačiarne alebo iných zariadení, ktoré používajú sériový konektor.

### voliteľný konektor

V závislosti od modelu počítača môže ísť o výstupný konektor DisplayPort, konektor USB-C (3.2 Gen 1), výstupný konektor HDMI™ alebo konektor VGA.

### **Súvisiace témy**

- „Špecifikácie USB“ na stránke 9.
- „Pripojenie externého zobrazovacieho zariadenia“ na stránke 13.
- „Uzamknutie počítača“ na stránke 14.
- „Zapnutie alebo vypnutie funkcie inteligentného zapnutia (pri vybratých modeloch)“ na stránke 25.

---

## Špecifikácie

---

Špecifikácia	Opis
<b>Rozmery</b>	<ul style="list-style-type: none"><li>• Šírka: 180 mm</li><li>• Výška: 415 mm</li><li>• Hĺbka: 370 mm</li></ul>
<b>Hmotnosť (bez obalu)</b>	Maximálna konfigurácia pri dodaní: 13,6 kg
<b>Konfigurácia hardvéru</b>	Do vyhľadávacieho poľa systému Windows zadajte výraz Správca zariadení a potom stlačte kláves Enter. Ak sa zobrazí výzva, zadajte heslo správcu alebo uveďte potrebné informácie.
<b>Zdroj napájania</b>	<ul style="list-style-type: none"><li>• 1 100-wattový zdroj napájania s automatickým zisťovaním napätia</li><li>• 750-wattový zdroj napájania s automatickým zisťovaním napätia</li><li>• 500-wattový zdroj napájania s automatickým zisťovaním napätia</li></ul>
<b>Elektrický vstup</b>	<ul style="list-style-type: none"><li>• Vstupné napätie: 100 až 240 V (striedavý prúd)</li><li>• Vstupná frekvencia: 50/60 Hz</li></ul>
<b>Pamäť</b>	Maximálne štyri pamäťové moduly DDR5 UDIMM (double data rate 5 unbuffered dual inline memory module).  Maximálna kapacita pamäte: 128 GB
<b>Ukladacie zariadenie</b>	<ul style="list-style-type: none"><li>• 3,5-palcová jednotka pevného disku</li><li>• 2,5-palcová jednotka pevného disku*</li><li>• 2,5-palcová jednotka SSD*</li><li>• Jednotka SSD M.2*</li></ul> <p>Ak chcete zobrazíť kapacitu ukladacej jednotky v počítači, do vyhľadávacieho poľa systému Windows zadajte text Správa diskov a stlačte kláves Enter.</p> <p><b>Poznámka:</b> Kapacita ukladacej jednotky, ktorú uvádza systém, je nižšia ako nominálna kapacita.</p>
<b>Funkcie videa</b>	<ul style="list-style-type: none"><li>• Integrovaná grafická karta podporuje nasledujúce funkcie:<ul style="list-style-type: none"><li>- Výstupný konektor DisplayPort</li><li>- Výstupný konektor HDMI</li><li>- Výstupný konektor VGA*</li><li>- Konektor USB-C (3.2 Gen 1)*</li></ul></li><li>• Voliteľná samostatná grafická karta ponúka vyššiu kvalitu obrazu a rozšírené možnosti.</li></ul>

Špecifikácia	Opis
<b>Rozšírenie</b>	<ul style="list-style-type: none"> <li>• Pozícia Flex</li> <li>• Pamäťové sloty</li> <li>• Slot karty SD (podporuje čítačku kariet SD*)</li> <li>• Sloty jednotky SSD M.2 Gen 4</li> <li>• Konzoly 3,5-palcovej primárnej ukladacej jednotky</li> <li>• Sloty kariet PCI-Express x1</li> <li>• Slot grafickej karty PCI Express x16 Gen 4</li> <li>• Slot PCIe x16 Gen 4 (meniteľná šírka spojenia x4)</li> </ul>
<b>Sieťové funkcie</b>	<ul style="list-style-type: none"> <li>• Bluetooth*</li> <li>• Ethernetová sieť LAN</li> <li>• Bezdrôtová sieť LAN*</li> </ul>

\* pri vybratých modeloch

### Prevádzkové prostredie

#### Maximálna nadmorská výška (bez hermetizácie)

- V prevádzke: 0 až 3 048 m
- Skladovanie: 0 až 12 192 m

#### Teplota

- V prevádzke: 10 °C až 35 °C
- Skladovanie: -40 °C až 60 °C

#### Relatívna vlhkosť

- V prevádzke: 20 % až 80 % (bez kondenzácie)
- Skladovanie: 10 % až 90 % (bez kondenzácie)

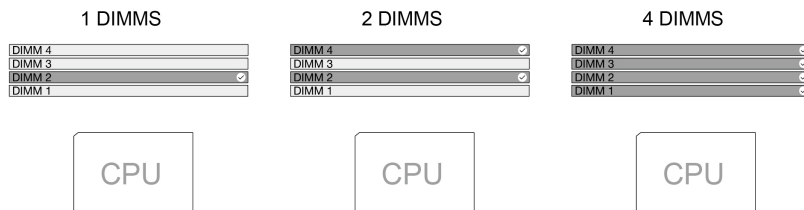
#### Rýchlosť systémovej pamäte

Rady mikroprocesorov Intel Xeon® alebo Intel Core™ kompatibilné s týmto počítačom ThinkStation sú vybavené integrovaným radičom pamäte. Radič pamäte poskytuje mikroprocesoru priamy prístup do systémovej pamäte. Rýchlosť systémovej pamäte bude teda podmienená typom, frekvenciou, veľkosťou (kapacitou) pamäťového modulu, počtom nainštalovaných pamäťových modulov a modelom mikroprocesora.

#### Poznámky:

- Skutočná rýchlosť systémovej pamäte v pamäťových moduloch sa líši v závislosti od modelu mikroprocesora. Počítač sa napríklad dodáva s pamäťovými modulmi s rýchlosťou 5 600 MT/s, ale mikroprocesor podporuje len pamäťové moduly s rýchlosťou do 4 400 MT/s. Rýchlosť systémovej pamäte potom nebude vyššia ako 4 400 MT/s.
- Modely mikroprocesorov podporované vaším počítačom sa môžu líšiť. Ak potrebujete zoznam podporovaných modelov mikroprocesorov, kontaktujte Centrum podpory zákazníkov spoločnosti Lenovo.

- Počítač sa dodáva s pamäťovými modulmi s rýchlosťou 5 600 MT/s a z dôvodu obmedzení platformy bude pracovať pri nižšej rýchlosti.
- Dodržte poradie inštalácie pamäťových modulov zobrazené na nasledujúcom obrázku.



Pozrite si nasledujúce informácie o rýchlosti systémovej pamäte:

- **Typy pamäťových modulov:**

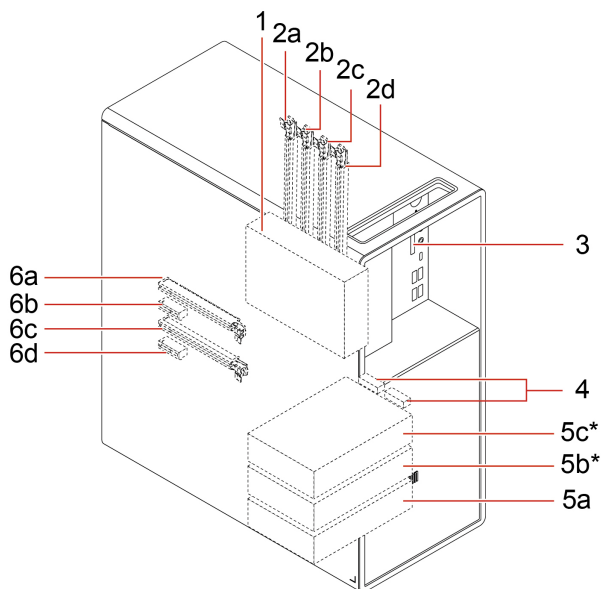
- ECC DDR5 UDIMM
- Non-ECC DDR5 UDIMM

- **Frekvencia pamäťového modulu:**

- Konfigurácie s 1x 8 GB/2x 8 GB/1x 16 GB/2x 16 GB/1x 32 GB/2x 32 GB pracujú s frekvenciou DDR5-4400;
- Konfigurácie so 4x 8 GB/4x 16 GB pracujú s frekvenciou DDR5-4000;
- Konfigurácia so 4x 32 GB pracujú s frekvenciou DDR5-3600.

## Rozšírenie počítača

Kapacitu a výkon počítača môžete zlepšiť pridaním rôznych zariadení podľa nasledujúcich pravidiel:



\* pri vybratých modeloch

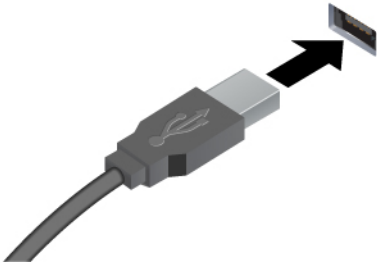
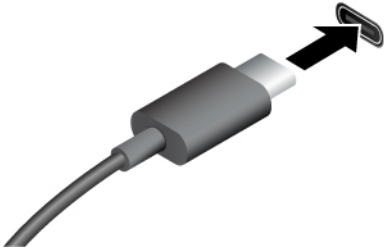
Umiestnenie	Pravidlá
1. Pozícia Flex	<p>Počítač je vybavený flexibilnou pozíciou na inštaláciu niektorého z týchto zariadení:</p> <ul style="list-style-type: none"> <li>• Konzola sekundárnej ukladacej jednotky</li> <li>• Kryt ukladacieho zariadenia s prístupom spredu</li> </ul> <p>Do konzoly sekundárnej ukladacej jednotky alebo krytu ukladacieho zariadenia s prístupom spredu môžete nainštalovať niektorú z nasledujúcich ukladacích jednotiek so zásuvkou ukladacej jednotky:</p> <ul style="list-style-type: none"> <li>• 3,5-palcová ukladacia jednotka</li> <li>• 2,5-palcová ukladacia jednotka s konvertorom ukladacej jednotky</li> </ul> <p><b>Poznámka:</b> Príslušná zásuvka ukladacej jednotky a konvertor ukladacej jednotky sa môžu líšiť v závislosti od umiestnenia alebo zariadení.</p>
2. Pamäťové sloty	<p>Počítač obsahuje štyri pamäťové sloty na inštaláciu nasledujúcich pamäťových modulov:</p> <ul style="list-style-type: none"> <li>• 16 GB alebo 32 GB pamäte ECC DDR5 UDIMM</li> <li>• 8 GB, 16 GB, 32 GB pamäte non-ECC DDR5 UDIMM</li> </ul> <p><b>Poznámky:</b></p> <ul style="list-style-type: none"> <li>• Podporované množstvo pamäte: 1, 2 alebo 4 kusy.</li> <li>• Moduly ECC UDIMM a non-ECC UDIMM nemožno používať spoločne.</li> <li>• Štyri sloty podporujú režim 2DPC (dva pamäťové moduly DIMM na kanál). 2a a 2b je jeden kanál. 2c a 2d je iný kanál. V rámci jedného kanála sa vyžadujú symetrické konfigurácie. Uistite sa, že dva moduly DIMM</li> </ul>

Umiestnenie	Pravidlá
	nainštalované v jednom kanáli sú zakúpené od rovnakého výrobcu.
3. Slot karty SD	Do slotu karty SD môžete vložiť podporovanú pamäťovú kartu.
4. Sloty jednotiek SSD M.2	Počítač má dva sloty jednotiek SSD M.2 na inštaláciu jednotiek SSD M.2.
5. Konzoly primárnych ukladacích jednotiek	<p>Počítač obsahuje maximálne tri konzoly primárnych ukladacích jednotiek na inštaláciu nasledujúcich ukladacích jednotiek:</p> <ul style="list-style-type: none"> <li>• 3,5-palcová ukladacia jednotka</li> <li>• 2,5-palcová ukladacia jednotka s konvertorom ukladacej jednotky</li> </ul> <p><b>Poznámky:</b></p> <ul style="list-style-type: none"> <li>• Príslušná zásuvka ukladacej jednotky a konvertor ukladacej jednotky sa môžu líšiť v závislosti od umiestnenia alebo zariadení.</li> <li>• Keď je v počítači nainštalovaná jednotka SSD M.2, k dispozícii môžu byť iba umiestnenia 5a a 5b.</li> </ul>
6. Sloty kariet PCIe	<p>Počítač je vybavený nasledujúcimi slotmi PCIe:</p> <ul style="list-style-type: none"> <li>• Sloty PCIe x1</li> <li>• Slot grafickej karty PCIe x16 Gen 4</li> <li>• Slot PCIe x16 Gen 4 (meniteľná šírka spojenia x4)</li> </ul> <p>Do slotov kariet PCIe môžete inštalovať kompatibilné karty PCIe a jednotky SSD PCIe.</p>
6a. Slot grafickej karty PCIe x16 Gen 4	<ul style="list-style-type: none"> <li>• Do tohto slotu možno nainštalovať len samostatnú grafickú kartu.</li> <li>• Ak je k dispozícii iba jedna samostatná grafická karta, nainštalujte ju do tohto slotu.</li> <li>• Ak sú k dispozícii dve samostatné grafické karty, do tohto slotu nainštalujte kartu s vyššou spotrebou energie.</li> </ul>

**Poznámka:** Ak chcete pridať alebo vymeniť zariadenie, pozrite si Kapitolu 5 Výmena dielcov CRU.

## Špecifikácie USB

**Poznámka:** V závislosti od modelu nemusia byť vo vašom počítači niektoré konektory USB k dispozícii.

Názov konektora	Opis
 <ul style="list-style-type: none"> <li>• <b>SS</b> Konektor USB-A 3.2 Gen 1</li> <li>• <b>10</b> Konektor USB-A 3.2 Gen 2</li> </ul>	<p>Slúžia na pripojenie kompatibilných zariadení s rozhraním USB-A, ako je klávesnica USB-A, myš USB-A, ukladacie zariadenie USB-A alebo tlačiareň USB-A.</p>
 <ul style="list-style-type: none"> <li>• <b>SS</b> Konektor USB-C (3.2 Gen 1)</li> <li>• <b>10</b> Konektor USB-C (3.2 Gen 2)</li> </ul>	<ul style="list-style-type: none"> <li>• Nabíjanie zariadení kompatibilných so štandardom USB-C s výstupným napätím a prúdom 5 V a 3 A.</li> <li>• Pripojenie externého zobrazovacieho zariadenia: <ul style="list-style-type: none"> <li>- USB-C – VGA: 1 920 × 1 200 pixelov, 60 Hz</li> <li>- USB-C – DP: 3 840 × 2 160 pixelov, 60 Hz</li> </ul> </li> <li>• Pripojte sa k príslušenstvu USB-C, ktoré pomôže rozšíriť funkcie počítača. Ak si chcete zakúpiť príslušenstvo USB-C, prejdite na adresu <a href="https://www.lenovo.com/accessories">https://www.lenovo.com/accessories</a>.</li> </ul>

## Aplikácia Vantage

Vopred nainštalovaná aplikácia Vantage predstavuje prispôbené jedнокrokové riešenie, ktoré vám môže pomôcť udržiavať stav vášho počítača pomocou automatických aktualizácií a opráv, konfigurovať nastavenia hardvéru a získať podporu prispôbenú vašim potrebám.

Ak chcete získať prístup k aplikácii Vantage, do vyhľadávacieho poľa systému Windows zadajte výraz Vantage.

### Hlavné funkcie

Aplikácia Vantage vám umožňuje:

- Jednoducho získať informácie o stave zariadení a prispôbiť nastavenia zariadení,
- Prevziať a nainštalovať aktualizácie systému UEFI BIOS, firmvéru a ovládačov, aby ste mali počítač v aktualizovanom stave,
- Monitorovať stav počítača a zabezpečiť počítač pred vonkajšími hrozbami,
- Skontrolovať hardvér počítača a diagnostikovať hardvérové problémy.
- Zistiť stav záruky (online),
- Zobraziť *Používateľskú príručku* a užitočné články.

### Poznámky:



- Dostupné funkcie sa líšia v závislosti od modelu počítača.
- Aplikácia Vantage vykonáva pravidelné aktualizácie funkcií s cieľom skvalitniť používanie počítača. Opis funkcií sa môže líšiť od skutočného používateľského rozhrania.



---

## Kapitola 2. Začíname pracovať s počítačom

---

### Pripojenie externého zobrazovacieho zariadenia

Pripojte projektor alebo monitor k počítaču, aby ste mohli uskutočňovať prezentácie alebo rozšíriť pracovný priestor.

#### Pripojenie bezdrôtovej obrazovky

Uistite sa, že počítač aj bezdrôtová obrazovka podporujú funkciu Miracast®.

Stlačte kláves s logom Windows+kláves K a potom vyberte bezdrôtovú obrazovku, ktorú chcete pripojiť.

#### Zmena nastavení obrazovky

1. Kliknite pravým tlačidlom myši na prázdnu časť pracovnej plochy a vyberte položku Nastavenie obrazovky.
2. Vyberte obrazovku, ktorú chcete nakonfigurovať a zmeňte nastavenia obrazovky podľa vašich požiadaviek.

---

## Prenos údajov

Rýchlo zdieľajte súbory pomocou vstavanej technológie Bluetooth medzi zariadeniami s rovnakými funkciami. Ak chcete prenášať údaje, môžete tiež vložiť disk alebo pamäťovú kartu.

#### Pripojenie k zariadeniu s aktívnou funkciou Bluetooth (pri vybratých modeloch)

K svojmu počítaču môžete pripojiť všetky typy zariadení s aktívnou funkciou Bluetooth, napríklad klávesnicu, myš, smartfón alebo reproduktory. Zariadenie, ktoré sa pokúšate pripojiť, umiestnite vo vzdialenosti menej ako 10 metrov od počítača.



1. Do vyhľadávacieho poľa systému Windows zadajte výraz Bluetooth a potom stlačte kláves Enter.
2. Ak je funkcia Bluetooth vypnutá, zapnite ju.

3. Vyberte zariadenie Bluetooth a potom postupujte podľa pokynov na obrazovke.

### **Vloženie alebo vybratie disku**

1. Keď je počítač zapnutý, stlačte tlačidlo vysunutia na optickej jednotke. Podnos disku sa vysunie z jednotky.
2. Do podnosu vložte disk alebo z neho disk vyberte a následne zatlačte podnos naspäť do jednotky.

**Poznámka:** Ak stlačíte tlačidlo vysunutia a podnos disku sa nevysunie, vypnite počítač. Potom do otvoru pre núdzové vysunutie vedľa tlačidla vysunutia vložte vyrovnanú kancelársku sponku. Postup núdzového vysunutia použite len v prípade núdze.

### **Zápis na disk**

1. Do optickej jednotky, ktorá podporuje zapisovanie, vložte zapisovateľný disk.
2. Použite jeden z nasledujúcich postupov:
  - Do vyhľadávacieho poľa systému Windows zadajte výraz Automatické prehrávanie a potom stlačte kláves Enter. Zapnite možnosť **Použiť automatické prehrávanie pre všetky médiá a zariadenia**.
  - Otvorte program Windows Media Player.
  - Dvakrát kliknite na súbor ISO.
3. Postupujte podľa pokynov na obrazovke.

### **Používanie pamäťovej karty (pri vybratých modeloch)**

Ak je počítač vybavený slotom karty SD, prečítajte si nasledujúce informácie.

#### **Inštalácia pamäťovej karty**

1. Vyhľadajte slot karty SD.
2. Uistite sa, že kovové kontakty na karte smerujú ku kovovým kontaktom slotu karty SD. Pevne zatlačte kartu do slotu karty SD, aby bola bezpečne na svojom mieste.

#### **Vybratie pamäťovej karty**

**Upozornenie:** Pred vybratím karty:

1. Kliknutím na trojuholníkovú ikonu v oblasti oznámení systému Windows zobrazte skryté ikony. Potom kliknite pravým tlačidlom myši na ikonu Bezpečne odstrániť hardvér a vysunúť médiá.
2. Výberom príslušnej položky vysuňte kartu z operačného systému Windows.
3. Stlačte kartu a vyberte ju z počítača. Kartu bezpečne uložte na budúce použitie.

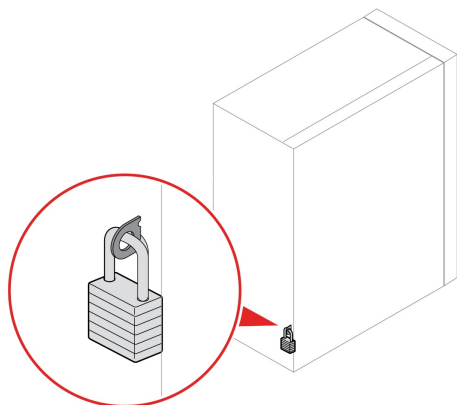
---

## **Uzamknutie počítača**

**Poznámka:** Spoločnosť Lenovo nekomentuje, neposudzuje ani neposkytuje záruky v súvislosti s funkciou, kvalitou alebo výkonom uzamykacieho zariadenia a funkcie zabezpečenia. Zámky počítača môžete zakúpiť od spoločnosti Lenovo.

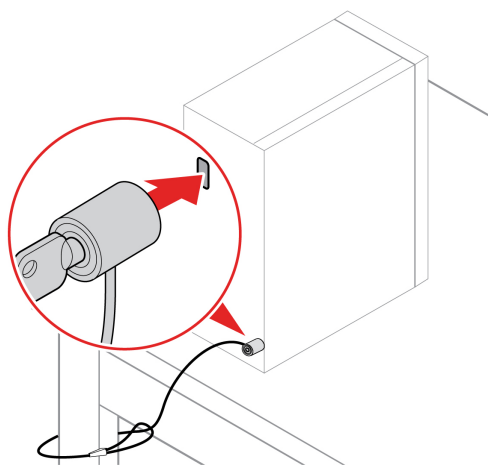
### **Visiaci zámok**

Zamknutie krytu počítača pomocou visiaceho zámku pomáha zabrániť neoprávnenému prístupu k vnútorným komponentom počítača.



### Bezpečnostný zámok

Uzamknite počítač o pracovný stôl, stôl alebo iný pevný predmet pomocou bezpečnostného zámku.

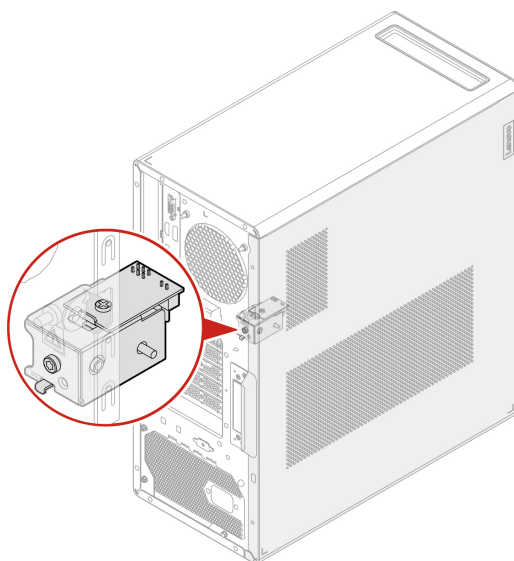


### E-zámok

V počítači môže byť nainštalované riešenie bezpečnostného zámku na ochranu pred neoprávnenou manipuláciou s internými komponentmi. Pomocou e-zámku môžete mechanicky zamknúť alebo odomknúť kryt počítača.

Zapnutie alebo vypnutie e-zámku:

1. Reštartujte počítač. Po zobrazení obrazovky s logom stlačte kláves F1.
2. Vyberte možnosť **Security** → **Electronic Lock**, čím zapnete alebo vypnete e-zámok.
3. Stlačením klávesu F10 uložte zmeny a ukončíte program. Počítač sa automaticky reštartuje a potom sa zmeny prejaví.



## Prístup k sieťam

Táto časť vám pomôže s prístupom k sieťam pomocou pripojenia sa k drôtovej alebo bezdrôtovej sieti.

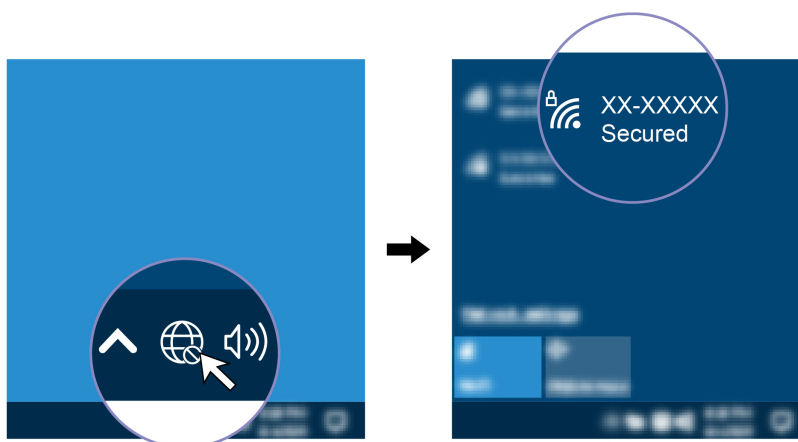
### Pripojenie k drôtovej sieti Ethernet

Pripojte počítač k lokálnej sieti pomocou ethernetového kábla zapojeného do ethernetového konektora v počítači.

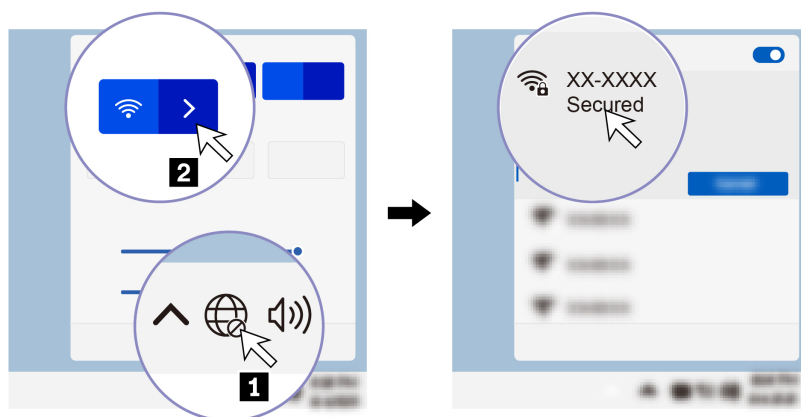
### Pripojenie k sieťam Wi-Fi (pri vybratých modeloch)

Kliknite na ikonu siete v oblasti oznámení systému Windows® a potom vyberte sieť, ku ktorej sa chcete pripojiť. V prípade potreby zadajte požadované informácie.

- V prípade modelov so systémom Windows 10:



- V prípade modelov so systémom Windows 11:



---

## Diagnostika

Diagnostické riešenia umožňujú testovať hardvérové komponenty a hlásiť nastavenia riadené operačným systémom, ktoré narúšajú správne fungovanie počítača.

### Diagnostické nástroje od spoločnosti Lenovo

Informácie o diagnostických nástrojoch Lenovo nájdete v:

<https://pcsupport.lenovo.com/lenovodiagnosicsolutions>

### Aplikácia Vantage

V počítači je predinštalovaná aplikácia Vantage. Diagnostika problémov s aplikáciou Vantage:

1. Do vyhľadávacieho poľa systému Windows zadajte výraz Vantage a stlačte kláves Enter.
2. Postupujte podľa pokynov na obrazovke a spustíte kontrolu hardvéru.

Ak problém neviete izolovať a opraviť ani po spustení aplikácie Vantage, uložte a vytlačte súbory denníka, ktoré aplikácia vytvorila. Tieto súbory denníka možno budete potrebovať, keď budete hovoriť so zástupcom technickej podpory spoločnosti Lenovo.

---

## Riešenie problémov a časté otázky

V tejto časti je uvedený online prístup k riešeniu problémov s počítačom a často kladeným otázkam vo fórach spoločnosti Lenovo. Ďalšie informácie nájdete na adrese <https://www.lenovo.com/tips> alebo <https://forums.lenovo.com>.

---

## Obnovenie

V prípade problémov nastavte počítač znova alebo ho obnovte pomocou nasledujúcich možností obnovy.

- Použiť možnosti obnovy od spoločnosti Lenovo.
  1. Prejdite na stránku <https://support.lenovo.com/HowToCreateLenovoRecovery>.
  2. Postupujte podľa pokynov na obrazovke.
- Použiť možnosti obnovenia v systéme Windows.
  1. Prejdite na adresu <https://pcsupport.lenovo.com>.
  2. Zistíte svoj počítač alebo vyberte model svojho počítača ručne.
  3. Prejdite do ponuky riešenia problémov, aby ste diagnostikovali operačný systém a získali pokyny na obnovenie.





---

## Kapitola 3. Rozšírené konfigurácie

---

### Nastavenie plánu napájania

V prípade počítačov kompatibilných s normou ENERGY STAR® sa tento plán napájania použije v prípade nečinnosti počítačov počas ručenej doby trvania:

- Vypnúť displej: Po 10 minútach
- Prepnúť počítač do režimu spánku: Po 25 minútach

Ak chcete počítač prebudiť z režimu spánku, stlačte ľubovoľný kláves na klávesnici.

Vynulovanie nastavenia plánu napájania:

1. Do vyhľadávacieho poľa systému Windows napíšte možnosti napájania a stlačte kláves Enter.
2. Podľa potreby vyberte alebo upravte plán napájania.

---

### Používanie riešení zabezpečenia softvéru

Nasledujúce softvérové riešenia pomáhajú zabezpečiť počítač a údaje.

- **Zabezpečenie systému Windows**

Zabezpečenie systému Windows je softvér vstavaný v operačnom systéme. Neustále vyhľadáva škodlivý softvér, vírusy a ďalšie bezpečnostné hrozby. Okrem toho sa automaticky preberajú aktualizácie systému Windows, aby bol počítač v bezpečí. Zabezpečenie systému Windows tiež umožňuje spravovať nástroje vrátane brány firewall, ochrany konta, ovládania aplikácií a prehliadača atď.

- **Antivírusové programy**

Spoločnosť Lenovo vopred inštaluje vo vybraných modeloch počítača plnú verziu antivírusového softvéru. Tento softvér pomáha brániť počítač pred vírusmi, chrániť vašu identitu a zabezpečovať vaše osobné údaje.

- **Absolute Persistence**

Technológia Absolute Persistence je vstavaná vo firmvéri. Zisťuje zmeny v hardvéri, softvéri alebo na mieste prihlásenia počítača do siete. Vďaka nej vždy viete, v akom stave je počítač. Ak chcete túto technológiu aktivovať, musíte si zakúpiť predplatné spoločnosti Absolute.

**Poznámka:** Ďalšie informácie o používaní týchto softvérových riešení nájdete v príslušných systémoch pomoci.

---

### Používanie riešení zabezpečenia systému BIOS

Táto časť obsahuje riešenia zabezpečenia počítača a informácií pomocou systému BIOS.

#### Vymazanie údajov na ukladacej jednotke

Pred recykláciou ukladacej jednotky alebo počítača sa odporúča vymazať údaje na ukladacej jednotke.

Vymazanie údajov na ukladacej jednotke:

1. Reštartujte počítač. Po zobrazení obrazovky s logom stlačte kláves F1.
2. Vyberte položku **Security** → **secure wipe** → **Enabled**.

3. Stlačením klávesu F10 uložte zmeny a ukončíte program.
4. Reštartujte počítač. Po zobrazení obrazovky s logom stlačte kláves F12.
5. Vyberte položku **App Menu** → **secure wipe** a stlačte kláves Enter.
6. Vyberte ukladaciu jednotku na vymazanie a kliknite na položku **NEXT**.
7. Vyberte celú ukladaciu jednotku alebo oddiel, ktorý chcete podľa potreby vymazať.
8. Vyberte spôsob podľa potreby a kliknite na položku **NEXT**.
9. Kliknutím na položku **Yes** potvrdíte vašu možnosť, keď sa zobrazí okno s výzvou.
10. Ak ste pre ukladaciu jednotku nastavili heslo pevného disku, zadajte heslo. V opačnom prípade nastavte dočasné heslo podľa pokynov na obrazovke. Potom kliknite na tlačidlo **NEXT**. Spustí sa proces vymazania.

**Poznámka:** Trvanie procesu vymazania sa líši v závislosti od kapacity ukladacej jednotky.

11. Kliknite na **Reboot**, keď sa zobrazí výzva na obnovenie systému, a potom nastane jedno z nasledovného:
  - Ak sa vymažú systémové údaje ukladacej jednotky, zobrazí sa výzva, že sa nenašiel žiaden operačný systém.
  - Ak sa vymažú nesystémové údaje ukladacej jednotky, počítač sa automaticky reštartuje.

### Spínač prítomnosti krytu

Spínač prítomnosti krytu zabraňuje počítaču prihlásiť sa do operačného systému, keď kryt počítača nie je správne upevnený alebo zatvorený.

Ak chcete aktivovať konektor spínača prítomnosti krytu na systémovej doske:

1. Reštartujte počítač. Po zobrazení obrazovky s logom stlačte kláves F1.
2. Vyberte položky **Security** → **Cover Tamper Detected** a stlačte kláves Enter.
3. Vyberte položku **Enabled** a stlačte kláves Enter.
4. Stlačením klávesu F10 uložte zmeny a ukončíte program.

Ak je pri zapnutí počítača aktivovaný spínač prítomnosti krytu a kryt počítača nie je správne upevnený alebo zatvorený, zobrazí sa chybové hlásenie. Ak chcete obísť chybové hlásenie a prihlásiť sa do operačného systému:

1. Správne upevnite alebo zatvorte kryt počítača.
2. Prejdite do ponuky systému BIOS, vykonajte uloženie a ukončíte program.

### Intel BIOS guard

Modul Intel® BIOS Guard kryptograficky overuje všetky aktualizácie systému BIOS. Toto hardvérové zabezpečenie pomáha predchádzať softvérovým a škodlivým útokom v počítačovom systéme BIOS.

### Smart USB Protection

Smart USB Protection je bezpečnostná funkcia, ktorá pomáha zabraňovať kopírovaniu údajov z počítača do ukladacieho zariadenia USB pripojené k počítaču. Pre funkciu Smart USB Protection môžete nastaviť jeden z týchto režimov:

- **Disabled** (predvolené nastavenie): Ukladacie zariadenia USB môžete používať bez obmedzenia.
- **Read Only:** Nemôžete kopírovať údaje z počítača do ukladacieho zariadenia USB. K údajom uloženým v ukladacích zariadeniach USB však máte prístup.
- **No Access:** Z počítača nemáte prístup k ukladacím zariadeniam USB.

Ak chcete konfigurovať funkciu Smart USB Protection:

1. Reštartujte počítač. Po zobrazení obrazovky s logom stlačte kláves F1.
2. Vyberte položky **Security** → **Smart USB Protection** a stlačte kláves Enter.
3. Vyberte požadované nastavenie a stlačte kláves Enter.
4. Stlačením klávesu F10 uložte zmeny a ukončíte program.

---

## Heslá systému UEFI BIOS

Ak chcete zvýšiť zabezpečenie počítača, môžete nastaviť heslá v systéme UEFI (Unified Extensible Firmware Interface) BIOS (Basic Input/Output System).

### Typy hesiel

Nastavením hesla pri zapnutí, hesla správcu, hesla správy systému alebo hesla pevného disku v systéme UEFI BIOS môžete zabrániť neoprávnenému prístupu do počítača. Výzva na zadanie hesla systému UEFI BIOS sa však nezobrazí po prebudení počítača z režimu spánku.

- Heslo pri zapnutí

Ak je nastavené heslo pri zapnutí, pri každom zapnutí počítača budete vyzvaní na zadanie platného hesla.

- Heslo správcu

Nastavením hesla správcu zabránite neoprávneným používateľom v zmene nastavení konfigurácie. Ak zodpovedáte za udržiavanie nastavení konfigurácie niekoľkých počítačov, možno budete chcieť nastaviť heslo správcu.

Ak je nastavené heslo správcu, pri každom pokuse o vstup do ponuky systému BIOS budete vyzvaní na zadanie platného hesla.

Ak je nastavené heslo pri zapnutí aj heslo správcu, môžete zadať ktorékoľvek z nich. Na zmenu nastavení konfigurácie však budete potrebovať heslo správcu.

- Heslo pevného disku

Nastavením hesla pevného disku zabránite neoprávnenému prístupu k údajom na ukladacej jednotke. Ak je nastavené heslo pevného disku, pri každom pokuse o prístup k ukladacej jednotke budete vyzvaní na zadanie platného hesla.

**Poznámka:** Po nastavení hesla pevného disku budú údaje na ukladacej jednotke chránené aj v prípade, že sa ukladacia jednotka vyberie z jedného počítača a nainštaluje do iného.

- Heslo správy systému (pri vybratých modeloch)

Môžete povoliť, aby malo heslo správy systému rovnaký stupeň oprávnenia ako heslo správcu pri riadení bezpečnostných funkcií. Prispôsobenie stupňa oprávnenia hesla správy systému možno nastaviť v ponuke systému UEFI BIOS:

1. Reštartujte počítač. Po zobrazení obrazovky s logom stlačte kláves F1.
2. Vyberte položky **Security** → **System Management Password Access Control**.
3. Postupujte podľa pokynov na obrazovke.

Ak ste nastavili heslo správcu a heslo správy systému, heslo správcu nahradza heslo správy systému.

### Nastavenie, zmena a odstránenie hesla

Skôr ako začnete, vytlačte si tieto pokyny.

1. Reštartujte počítač. Po zobrazení obrazovky s logom stlačte kláves F1.
2. Vyberte položku **Security**.

3. V závislosti od typu hesla vyberte možnosť **Set Supervisor Password**, **Set Power-On Password**, **Set System Management Password** alebo **Hard Disk Password** a stlačte kláves Enter.
4. Podľa pokynov na obrazovke nastavte, zmeňte alebo odstráňte heslo.
5. Stlačením klávesu F10 uložte zmeny a ukončíte program.

Heslá si treba poznamenať a uložiť na bezpečnom mieste. Ak heslá zabudnete, môžete požiadať o odstránenie hesiel autorizovaného poskytovateľa servisu spoločnosti Lenovo.

**Poznámka:** Ak zabudnete heslo pevného disku, spoločnosť Lenovo nebudete môcť heslo odstrániť ani obnoviť údaje z ukladacej jednotky.

---

## Správa systému BIOS na základe certifikátu

Autentifikácia systému BIOS podľa certifikátu (nazýva sa aj režim správy bez hesla) zabezpečuje správu systému UEFI BIOS pomocou riešenia bez hesla. Slúži na nahradenie hesla správcu/hesla správy systému na autentifikáciu, ak ste ho nastavili.

**Poznámka:** Heslo správcu/heslo správy systému sú automaticky zakázané, keď je povolený režim certifikátu. Heslo zapnutia/heslo pevného disku sa však stále môže normálne používať v režime certifikátu, ak ste ho nastavili.

Informácie o registrácii certifikátu nájdete v *Príručke o registrácii certifikátu* na adrese: [https://support.lenovo.com/docs/certificate\\_enrollment\\_guide](https://support.lenovo.com/docs/certificate_enrollment_guide)

### Vstúpenie do ponuky systému BIOS s certifikátom

Po zaregistrovaní certifikátu môžete vstúpiť do ponuky systému BIOS s certifikátom.

1. Reštartujte počítač. Keď sa zobrazí obrazovka s logom, stlačením klávesu F1 prejdite do ponuky systému BIOS.
2. Zobrazí sa kód QR. Ak chcete údaje požiadavky uložiť a odoslať ich správcovi IT e-mailom alebo telefonicky, naskenujte kód QR.

**Poznámka:** Ak sa rozhodnete autentifikovať bez kódu QR, uložte údaje požiadavky na kľúč USB a odošlite ich správcovi IT e-mailom alebo telefonicky.

3. Zadajte kód odomknutia, ktorý vám poskytol správca IT, a kliknite na tlačidlo **OK**.

### Poznámky:

- Kód odomknutia je jednorazové heslo a je platné len počas výzvy na prihlásenie (v jednom cykle zapnutia) počas maximálne dvoch hodín.
- Ak kliknete na tlačidlo **Skip**, môžete prejsť do ponuky BIOS Setup bez správy systému BIOS. Obnovenie certifikátu je však povolené.

### Obnovenie certifikátu

Zaregistrovaný certifikát nie je možné vypnúť. Môžete ho resetovať alebo odstrániť:

1. Reštartujte počítač. Po zobrazení obrazovky s logom stlačte kláves F1.
2. Vstúpte do ponuky systému BIOS s certifikátom alebo preskočte proces overovania certifikátu.
3. Vyberte možnosť **Security** → **Certificate-based BIOS Authentication** → **Reset Certificate**.
4. Podľa pokynov na obrazovke zadajte resetovací kód, ktorý vám poskytol správca IT.

---

## Informácie o systéme UEFI BIOS

**Poznámka:** Nastavenia operačného systému môžu zmeniť ľubovoľné podobné nastavenia v systéme UEFI BIOS.

UEFI BIOS je prvý program, ktorý počítač spustí po jeho zapnutí. Systém UEFI BIOS inicializuje hardvérové komponenty a načítava operačný systém a ďalšie programy. Počítač sa dodáva s inštaláčnym programom, pomocou ktorého môžete zmeniť rôzne nastavenia systému UEFI BIOS.

---

## Vstúpenie do ponuky systému BIOS

Reštartujte počítač. Keď sa zobrazí obrazovka s logom, stlačením klávesu F1 prejdite do ponuky systému BIOS.

**Poznámka:** Ak sú nastavené heslá systému BIOS, keď sa zobrazí výzva, zadajte správne heslá. Okrem toho môžete stlačením možnosti **No** alebo Esc preskočiť výzvu na zadanie hesla a prejsť do ponuky systému BIOS. Nemôžete však meniť konfigurácie systému, ktoré sú chránené heslami.

---

## Navigácia rozhraním systému BIOS

**Upozornenie:** Predvolené konfigurácie už sú optimalizované a označené **tučným písmom**. Nesprávna zmena konfigurácií môže mať neočakávané dôsledky.

V závislosti od klávesnice môžete rozhraním systému BIOS prechádzať stláčaním nasledujúcich klávesov:

Kláves	Funkcia
F1	Všeobecný pomocník
Esc	Ukončíte podponuku
↑ ↓	Vyhľadajte položku
← →	Presunutie označenia na klávesnici
+/-	Zmeniť hodnotu
Potvrdiť	Vstúpenie do podponuky
F9	Predvolené nastavenia
F10	Uložiť a ukončiť

---

## Zmena režimu obrazovky systému UEFI BIOS (pri vybratých modeloch)

Systém UEFI BIOS môžete používať v grafickom alebo textovom režime, podľa vašich potrieb.

Klávesy klávesnice, ktoré je možné použiť na vykonanie rozličných úloh, sú zobrazené v spodnej časti obrazovky. Na výber môžete okrem klávesnice používať aj myš.

Ak chcete zmeniť režim zobrazenia systému UEFI BIOS:

1. Reštartujte počítač. Po zobrazení obrazovky s logom stlačte kláves F1.
2. Stlačte možnosť **Main → Setup Mode Select** a potom stlačte Enter.
3. Nastavte požadovaný režim zobrazenia.

---

## Nastavenie systémového dátumu a času

1. Reštartujte počítač. Po zobrazení obrazovky s logom stlačte kláves F1.
2. Vyberte **Main** → **System Time & Date** a stlačte Enter.
3. Nastavte systémový dátum a čas.
4. Stlačením klávesu F10 uložte zmeny a ukončite program.

---

## Zmena poradia priority spustenia

Ak sa počítač nespustí z očakávaného zariadenia, môžete natrvalo zmeniť poradie priority spustenia alebo vybrať dočasné zavádzacie zariadenie.

### Trvalá zmena poradia prioritného spustenia

1. V závislosti od typu ukkladacieho zariadenia použite jeden z nasledujúcich postupov:
  - Ak je ukkladacie zariadenie interné, prejdite na krok 2.
  - Ak je ukkladacím zariadením disk, zapnite počítač, ak nie je zapnutý. Potom vložte disk do optickej jednotky.
  - Ak je ukkladacím zariadením externé zariadenie iné ako disk, ukkladacie zariadenie pripojte k počítaču.
2. Reštartujte počítač. Po zobrazení obrazovky s logom stlačte kláves F1.
3. Vyberte položky **Startup** → **Priority Boot Order** a potom podľa pokynov na obrazovke zmeňte poradie priority spustenia.
4. Skupinu zariadení s najvyššou prioritou môžete vybrať aj výberom položky **Startup** → **First Boot Device**. Potom podľa pokynov na obrazovke vyberte prvé zavádzacie zariadenie v rámci tejto skupiny. Počítač sa najprv pokúsi spustiť z prvého zavádzacieho zariadenia a potom podľa poradia priority spustenia nastaveného v predchádzajúcom kroku.
5. Stlačením klávesu F10 uložte zmeny a ukončite program.

### Výber dočasného zavádzacieho zariadenia

**Poznámka:** Nie všetky disky a ukkladacie jednotky sú spúšťacie.

1. V závislosti od typu ukkladacieho zariadenia použite jeden z nasledujúcich postupov:
  - Ak je ukkladacie zariadenie interné, prejdite na krok 2.
  - Ak je ukkladacím zariadením disk, zapnite počítač, ak nie je zapnutý. Potom vložte disk do optickej jednotky.
  - Ak je ukkladacím zariadením externé zariadenie iné ako disk, ukkladacie zariadenie pripojte k počítaču.
2. Reštartujte počítač. Po zobrazení obrazovky s logom stlačte kláves F12.
3. Vyberte požadované ukkladacie zariadenie a stlačte kláves Enter.

Ak chcete natrvalo zmeniť poradie priority spustenia, v ponuke Startup Device Menu vyberte položku **Enter Setup** a stlačením klávesu Enter prejdite do ponuky systému BIOS.

---

## Zapnutie alebo vypnutie funkcie zisťovania zmeny konfigurácie

Ak zapnete zisťovanie zmeny konfigurácie a test POST zistí zmeny konfigurácie niektorých hardvérových zariadení (ako sú napríklad ukkladacie jednotky alebo pamäťové moduly), pri zapnutí počítača sa zobrazí chybové hlásenie.

Ak chcete zapnúť alebo vypnúť funkciu zisťovania zmeny konfigurácie:

1. Reštartujte počítač. Po zobrazení obrazovky s logom stlačte kláves F1.
2. Vyberte položku **Security** → **Configuration Change Detection** a stlačte kláves Enter.
3. Podľa potreby funkciu zapnite alebo vypnite.
4. Stlačením klávesu F10 uložte zmeny a ukončíte program.

Ak chcete obísť chybové hlásenie a prihlásiť sa do operačného systému, stlačte kláves F2. Ak chcete odstrániť chybové hlásenie, prejdite do ponuky systému BIOS, vykonajte uloženie a ukončíte program.

---

## Zapnutie alebo vypnutie funkcie automatického zapnutia

Položka Automatic Power On v systéme UEFI BIOS poskytuje rôzne možnosti automatického spustenia počítača.

Ak chcete zapnúť alebo vypnúť funkciu automatického zapnutia:

1. Reštartujte počítač. Po zobrazení obrazovky s logom stlačte kláves F1.
2. Stlačte **Power** → **Automatic Power On** a potom stlačte Enter.
3. Vyberte požadovanú funkciu a stlačte kláves Enter.
4. Podľa potreby funkciu zapnite alebo vypnite.
5. Stlačením klávesu F10 uložte zmeny a ukončíte program.

---

## Zapnutie alebo vypnutie funkcie inteligentného zapnutia (pri vybratých modeloch)

Uistite sa, že klávesnica je pripojená ku konektoru USB, ktorý podporuje funkciu inteligentného zapnutia. Keď zapnete funkciu inteligentného zapnutia, počítač môžete zapnúť alebo prebudiť z režimu dlhodobého spánku stlačením kombinácie klávesov Alt+P.

Ak chcete zapnúť alebo vypnúť funkciu inteligentného zapnutia:

1. Reštartujte počítač. Po zobrazení obrazovky s logom stlačte kláves F1.
2. Vyberte položky **Power** → **Smart Power On** a stlačte kláves Enter.
3. Podľa potreby funkciu zapnite alebo vypnite.
4. Stlačením klávesu F10 uložte zmeny a ukončíte program.

---

## Zmena režimu výkonu funkcie ITS

Zmenou režimu výkonu funkcie ITS máte možnosť upraviť akustické a tepelné vlastnosti svojho počítača. K dispozícii sú tri možnosti:

- **Balance mode:** Počítač pracuje s vyváženou hlučnosťou a lepším výkonom.
- **Performance mode** (predvolené nastavenie): Počítač pracuje pri najlepšom výkone s bežnou úrovňou hluku.

**Poznámka:** Pojem „najlepší“ sa vzťahuje len na najlepší účinok spomedzi rôznych nastavení samotného výrobku.

- **Full Speed:** Všetky ventilátory v počítači sú v prevádzke pri plnej rýchlosti.

Zmena režimu výkonu funkcie ITS:

1. Reštartujte počítač. Po zobrazení obrazovky s logom stlačte kláves F1.

2. Vyberte položky **Power** → **Intelligent Cooling** a stlačte kláves Enter.
3. Vyberte položku **Performance Mode** a stlačte kláves Enter.
4. Nastavte si ľubovoľný režim výkonu.
5. Stlačením klávesu F10 uložte zmeny a ukončite program.

---

## Zmena nastavení systému BIOS pred inštaláciou nového operačného systému

Nastavenia systému BIOS sa líšia podľa operačného systému. Pred inštaláciou nového operačného systému zmeňte nastavenia systému BIOS.

Microsoft neustále aktualizuje operačný systém Windows. Pred inštaláciou konkrétnej verzie systému Windows skontrolujte zoznam kompatibility verzie systému Windows. Podrobné informácie sú k dispozícii na adrese:

<https://support.lenovo.com/us/en/solutions/windows-support>

Ak chcete zmeniť nastavenia systému BIOS:

1. Reštartujte počítač. Po zobrazení obrazovky s logom stlačte kláves F1.
2. Z hlavného rozhrania vyberte položky **Security** → **Secure Boot** a stlačte kláves Enter.
3. V závislosti od operačného systému, ktorý budete inštalovať, použite jeden z týchto postupov:
  - Ak chcete nainštalovať operačný systém Windows, ktorý podporuje funkciu Secure Boot, vyberte položku **Enabled** v prípade funkcie **Secure Boot**.
  - Ak chcete nainštalovať operačný systém, ktorý nepodporuje funkciu Secure Boot, ako sú niektoré operačné systémy Linux, vyberte pre funkciu **Secure Boot** položku **Disabled**.
4. Stlačením klávesu F10 uložte zmeny a ukončite program.

---

## Aktualizácia systému UEFI BIOS

Keď nainštalujete nový program, ovládač zariadenia alebo hardvérový komponent, môže sa vyžadovať aktualizácia systému UEFI BIOS. Aktualizáciu systému BIOS môžete vykonať z operačného systému alebo disku s aktualizáciou (podporované len pri vybraných modeloch).

Jedným z nasledujúcich spôsobov prevezmite a nainštalujte najnovší aktualizčný balík systému UEFI BIOS:

- Prostredníctvom aplikácie Vantage:
  - Otvorte aplikáciu Vantage a skontrolujte dostupné balíky aktualizácií. Ak je k dispozícii najnovší balík aktualizácií systému UEFI BIOS, podľa pokynov na obrazovke ho prevezmite a nainštalujte.
- Z webovej lokality podpory spoločnosti Lenovo:
  1. Prejdite na adresu <https://pcsupport.lenovo.com>.
  2. Prevezmite ovládač na aktualizáciu systému BIOS – verziu pre operačný systém alebo verziu vo forme obrazu ISO, ktorý slúži na vytvorenie disku s aktualizáciou. Potom prevezmite pokyny na inštaláciu pre ovládač na aktualizáciu systému BIOS, ktorý ste prevzali.
  3. Pokyny na inštaláciu si vytlačte a podľa nich aktualizujte systém BIOS.



---

## Kapitola 4. RAID

---

### Informácie o poli RAID

Technológia RAID (Redundant Array of Independent Disks) umožňuje zvýšiť výkon a spoľahlivosť ukladania údajov prostredníctvom redundancie. Navyše môže zlepšiť spoľahlivosť ukladania údajov a chybovú toleranciu v porovnaní s ukladacími systémami s jednou jednotkou. Strata údajov v dôsledku zlyhania jednotky možno predísť rekonštruovaním chýbajúcich údajov zo zvyšných jednotiek.

Keď je skupina nezávislých fyzických ukladacích jednotiek nastavená na používanie technológie RAID, nachádzajú sa v poli RAID. Toto pole distribuuje údaje na viaceré ukladacie jednotky, ale hostiteľský počítač ho vyhodnocuje len ako jednu ukladaciu jednotku. Vytváranie a používanie polí RAID poskytuje vysoký výkon, napríklad expedovaný vstupno-výstupný výkon, pretože je možný prístup na niekoľko jednotiek súčasne.

---

### Úrovne RAID

Váš počítač musí mať pre uvedenú podporovanú úroveň RAID nainštalovaný nižšie uvedený minimálny počet ukladacích jednotiek SATA alebo NVMe:

- RAID 0: rozdelené diskové pole
  - Pozostáva aspoň z dvoch ukladacích jednotiek SATA alebo NVMe
  - Podporovaná veľkosť rozdelenia: 4 kB, 8 kB, 16 kB, 32 kB, 64 kB alebo 128 kB
  - Lepší výkon bez chybovej tolerancie
- RAID 1: zrkadlené diskové pole
  - Pozostáva z dvoch ukladacích jednotiek SATA alebo NVMe
  - Zlepšený výkon čítania a 100 % redundancia
- RAID 5: rozdelené diskové pole na úrovni blokov s distribuovanou paritou
  - Pozostáva aspoň z troch ukladacích jednotiek SATA alebo NVMe
  - Podporovaná veľkosť bloku: 16 kB, 32 kB, 64 kB alebo 128 kB
  - Lepší výkon a chybová tolerancia
- RAID 10: rozdelené a zrkadlené diskové pole
  - Pozostáva aspoň zo štyroch ukladacích jednotiek SATA alebo NVMe
  - Podporovaná veľkosť rozdelenia: 4 kB, 8 kB, 16 kB, 32 kB alebo 64 kB
  - Lepší výkon bez chybovej tolerancie
  - Zlepšený výkon čítania a 100 % redundancia

---

### Konfigurovanie systému BIOS na povolenie funkcie SATA alebo NVMe RAID

Ak chcete zapnúť funkciu SATA alebo NVMe RAID:

1. Reštartujte počítač. Po zobrazení obrazovky s logom stlačte kláves F1.
2. Vyberte položky **Devices** → **Storage Setup** a stlačte kláves Enter.
3. Vyberte položku **Configure Storage as** a stlačte kláves Enter.
4. Vyberte položku **RAID** a stlačte kláves Enter.

5. Stlačením klávesu F10 uložte zmeny a ukončite program.

---

## Konfigurovanie zväzkov RAID v režime UEFI

Táto časť obsahuje pokyny k spôsobu konfigurácie zväzku RAID v režime UEFI.

### Vytvorenie zväzkov RAID v režime UEFI

**Upozornenie:** Počas vytvárania zväzku RAID sa vymažú všetky existujúce údaje uložené na vybraných jednotkách.

Ak chcete vytvoriť zväzky RAID:

1. Reštartujte počítač. Po zobrazení obrazovky s logom stlačte kláves F1.
2. Vyberte položky **Devices** → **Storage Setup** a stlačte kláves Enter.
3. Vyberte položku **Intel (R) Rapid Storage Technology** a stlačte kláves Enter.
4. Vyberte **Create RAID Volume** a stlačte kláves Enter.
5. Vyberte položku **Name** a stlačte kláves Enter. Po zobrazení výzvy zadajte do poľa správny názov zväzku RAID.
6. Vyberte položku **RAID Level** a stlačte kláves Enter. Po zobrazení výzvy vyberte v poli hodnotu úrovne zväzku RAID.
7. Pomocou klávesov so šípkou a medzerníka označte jednotlivé fyzické układacie jednotky v zväzku RAID.
8. Vyberte položku **Strip Size** a stlačte kláves Enter. Po zobrazení výzvy vyberte v poli veľkosť rozdelenia.
9. Vyberte pole **Capacity** a zadajte doň veľkosť zväzku.
10. Vyberte položku **Create Volume** a stlačením klávesu Enter inicializujte vytvorenie zväzku.

### Odstránenie zväzkov RAID v režime UEFI

**Upozornenie:** Všetky existujúce údaje uložené na vybraných jednotkách sa po odstránení zväzkov RAID vymažú.

Ak chcete odstrániť zväzky RAID:

1. Reštartujte počítač. Po zobrazení obrazovky s logom stlačte kláves F1.
2. Vyberte položky **Devices** → **Storage Setup** a stlačte kláves Enter.
3. Vyberte položku **Intel (R) Rapid Storage Technology** a stlačte kláves Enter.
4. Vyberte zväzok RAID, ktorý chcete odstrániť a stlačte kláves Enter.
5. Vyberte možnosť **Delete** a stlačte kláves Enter.
6. Vyberte položku **Yes**, aby ste potvrdili odstránenie vybraného zväzku RAID. Vymazaním jednotky RAID vykonáte reset układacích jednotiek do režimu non-RAID.

### Vynulovanie układacích jednotiek z poľa RAID v režime UEFI

Ak chcete odstrániť układacie jednotky zo zväzku RAID:

1. Reštartujte počítač. Po zobrazení obrazovky s logom stlačte kláves F1.
2. Vyberte položky **Devices** → **Storage Setup** a stlačte kláves Enter.
3. Vyberte položku **Intel (R) Rapid Storage Technology** a stlačte kláves Enter.
4. Vyberte zväzky RAID a stlačením klávesu Enter si pozrite podrobné informácie. Vyberte układacie jednotky, na ktorých chcete obnoviť režim non-RAID a stlačte kláves Enter.

5. Vyberte položku **Reset to Non-RAID** a stlačte kláves Enter.
6. Výberom možnosti **Yes** vykonáte obnovenie režimu ukladacej jednotky non-RAID.



---

## Kapitola 5. Výmena dielcov CRU

Dielce vymeniteľné zákazníkom (CRU) sú dielce, ktoré môže zákazník sám vymieňať. Počítače Lenovo obsahujú nasledujúce typy dielcov CRU:

- **Dielce CRU inštalovateľné zákazníkom:** Ide o dielce, ktoré si zákazník môže jednoducho vymeniť sám alebo tím za poplatok môže poveriť vyškoleného servisného technika.
- **Dielce CRU s voliteľným servisom:** Ide o dielce, na ktorých výmenu potrebuje zákazník väčšie zručnosti. Vyškolení servisní technici môžu zabezpečiť službu výmeny súčastí v rámci záruky, ktorá sa vzťahuje na zariadenie zákazníka.

Ak sa rozhodnete pre inštaláciu dielcov CRU, spoločnosť Lenovo vám dodá príslušné dielce CRU. Informácie o dielcoch CRU a ich výmene sa dodávajú spolu s produktom a spoločnosť Lenovo ich na požiadanie dá kedykoľvek k dispozícii. Spoločnosť Lenovo od vás môže žiadať vrátenie chybného dielca nahradeného dielcom CRU. Ak sa vyžaduje vrátenie dielca: 1) k náhradnému dielcu CRU budú priložené pokyny na vrátenie, predplatená sprievodka a prepravný obal a 2) náhradný dielec CRU môže byť účtovaný, ak spoločnosti Lenovo nebude doručený chybný dielec do tridsiatich (30) dní od prijatia náhradného dielca CRU. Podrobné informácie nájdete v dokumentácii o obmedzenej záruke spoločnosti Lenovo na adrese:

[https://www.lenovo.com/warranty/llw\\_02](https://www.lenovo.com/warranty/llw_02)

---

## Zoznam dielcov CRU

Toto je zoznam dielcov CRU počítača.

### Dielce CRU inštalovateľné zákazníkom

- Ľavý bočný kryt
- Bočný ventilátor s držiakom\*
- 3,5-palcová ukladacia jednotka\*
- 2,5-palcová ukladacia jednotka\*
- Zásuvka ukladacej jednotky\*
- Menič ukladacej jednotky\*
- Konzola sekundárnej ukladacej jednotky\*
- Kryt ukladacieho zariadenia s prístupom spredu\*
- Panel krytu ukladacieho zariadenia s prístupom spredu\*
- Predný panel
- Záslepkový panel krytu ukladacieho zariadenia s prístupom spredu\*
- Konzola karty PCI Express\*
- Nosník šasi
- Spínač prítomnosti krytu\*
- Predný ventilátor\*
- Zadný ventilátor\*
- Kryt antény Wi-Fi
- Jednotka SSD M.2\*
- Držiak, chladič a tepelná podložka jednotky SSD M.2\*

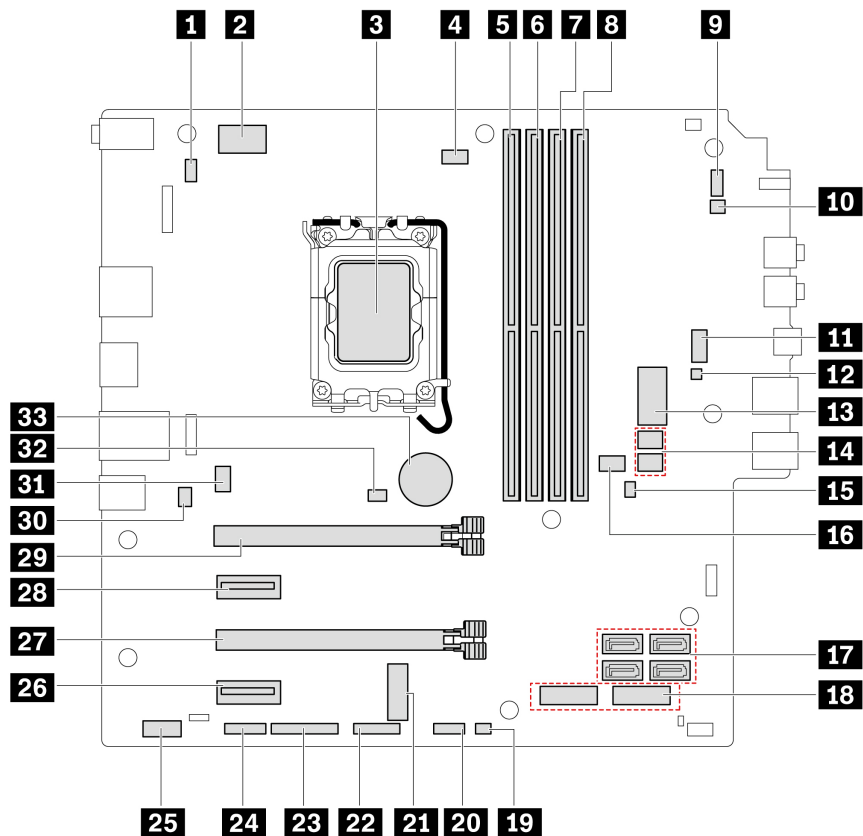
- Pamäťový modul
- Gumené nožičky šasi
- Klávesnica\*
- Myš\*
- Napájací kábel

#### **Dielce CRU s voliteľným servisom**

- Čítačka kariet\*
- Konzola čítačky kariet\*
- Karta PCI Express\*
- Karta flexibilného I/O portu s držiakom\*
- Interný reproduktor
- Držiak jednotky SSD M.2\*
- E-zámok\*

\* pri vybratých modeloch

## Systemová doska



<b>1</b> Konektor klávesnice a myši PS/2	<b>2</b> 8-vývodový konektor napájania
<b>3</b> Soket mikroprocesora	<b>4</b> Konektor ventilátora mikroprocesora
<b>5</b> Pamäťový slot (DIMM1)	<b>6</b> Pamäťový slot (DIMM2)
<b>7</b> Pamäťový slot (DIMM3)	<b>8</b> Pamäťový slot (DIMM4)
<b>9</b> Konektor tlačidla napájania	<b>10</b> Konektor interného reproduktora
<b>11</b> Pomocný konektor ventilátora 1 (predný ventilátor)	<b>12</b> Konektor ThinkCentre LED
<b>13</b> 10-vývodový konektor napájania	<b>14</b> Konektory napájania SATA
<b>15</b> Mostík na vymazanie/obnovu CMOS (Complementary Metal Oxide Semiconductor)	<b>16</b> Pomocný konektor ventilátora 2 (bočný ventilátor)
<b>17</b> Konektory SATA	<b>18</b> Sloty jednotiek SSD M.2
<b>19</b> Konektor senzora teploty	<b>20</b> Predný konektor 2 pre USB
<b>21</b> Slot na kartu M.2 Wi-Fi	<b>22</b> Predný konektor 1 pre USB
<b>23</b> Paralelný konektor	<b>24</b> Sériový konektor (COM)
<b>25</b> Konektor Thunderbolt™	<b>26</b> Slot karty PCI Express x1
<b>27</b> Slot karty PCI Express x16 Gen 4 (šírka spojenia x4)	<b>28</b> Slot karty PCI Express x1
<b>29</b> Slot grafickej karty PCI Express x16 Gen 4	<b>30</b> Konektor e-zámku

<b>31</b> Konektor systémového ventilátora (zadný ventilátor)	<b>32</b> Konektor spínača prítomnosti krytu (konektor spínača neoprávneného vniknutia)
<b>33</b> Gombíková batéria	

## Odstránenie alebo výmena dielcov CRU

Táto časť obsahuje pokyny na demontáž alebo výmenu dielcov CRU.

### Ľavý bočný kryt

#### Nevyhnutá podmienka

Skôr než začnete, prečítajte si časť *Všeobecné poznámky o bezpečnosti a súlade s predpismi* a vytlačte si nasledujúce pokyny.



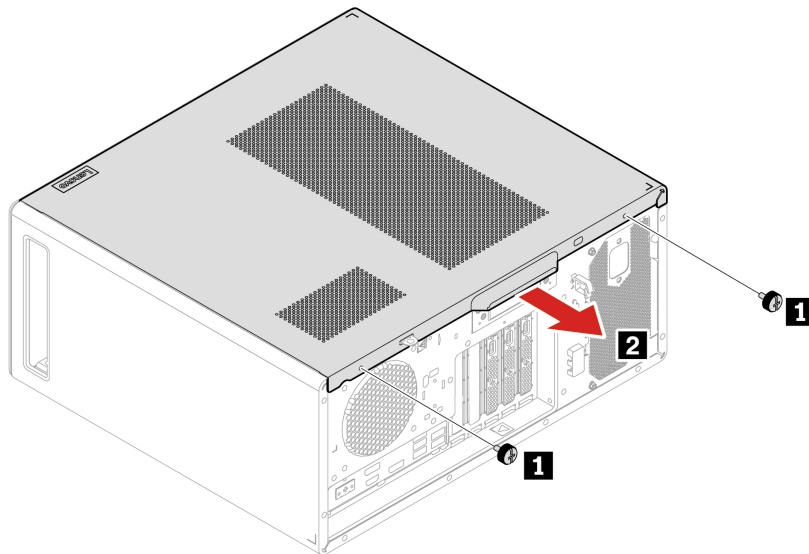
Skôr než otvoríte ľavý bočný kryt, vypnite počítač a počkajte niekoľko minút, kým počítač nevychladne.

Ak chcete získať prístup, postupujte takto:

1. Z jednotiek demontujte všetky médiá a vypnite všetky pripojené zariadenia a počítač.
2. Odpojte všetky napájacie káble od elektrických zásuviek a odpojte všetky káble od počítača.
3. Odomknite prípadné uzamykacie zariadenie, ktoré zabezpečuje ľavý bočný kryt.
4. Položte počítač tak, aby bol ľavý bočný kryt otočený smerom nahor.



## Postup demontáže



Krok	Skrutka (množstvo)	Krútiaci moment
1	č. 6 – 32 x 7,5 mm, poniklovaná (2)	5,0 ± 0,5 lb/palec

**Poznámka:** Ak je k dispozícii uzamykacie zariadenie, po namontovaní ľavého bočného krytu ho použite a počítač zamknite.

## Bočný ventilátor s držiakom

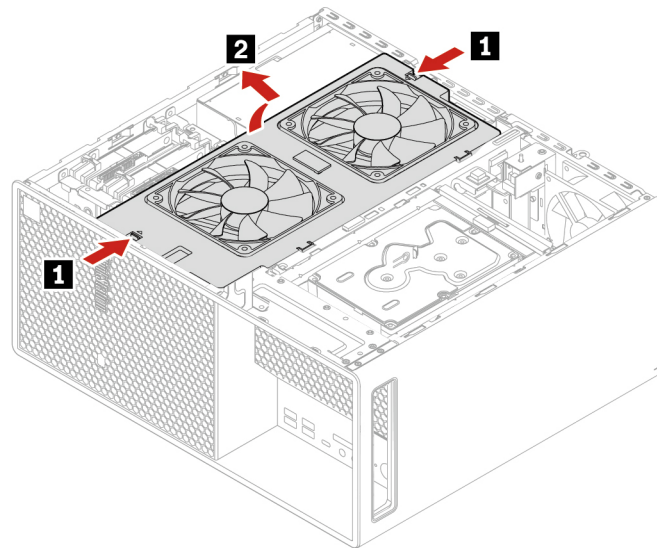
### Nevyhnutá podmienka

Skôr než začnete, prečítajte si časť *Všeobecné poznámky o bezpečnosti a súlade s predpismi* a vytlačte si nasledujúce pokyny.

Ak chcete získať prístup, postupujte takto:

1. Demontujte „ľavý bočný kryt“ na stránke 34.
2. Odpojte kábel bočného ventilátora od konektora bočného ventilátora na systémovej doske.

## Postup odstránenia



## Primárna ukladacia jednotka

**Poznámka:** Pred odstránením starej ukladacej jednotky najprv starú ukladaciu jednotku bezpečne vysuňte z operačného systému. Ďalšie informácie nájdete v Pomocníkovi operačného systému.

### Nevyhnutá podmienka

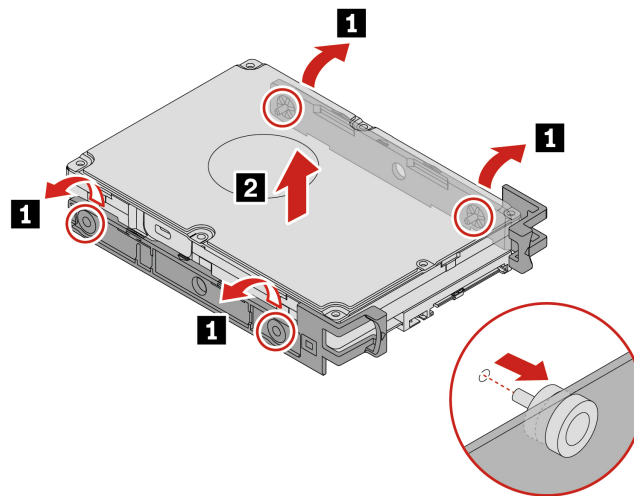
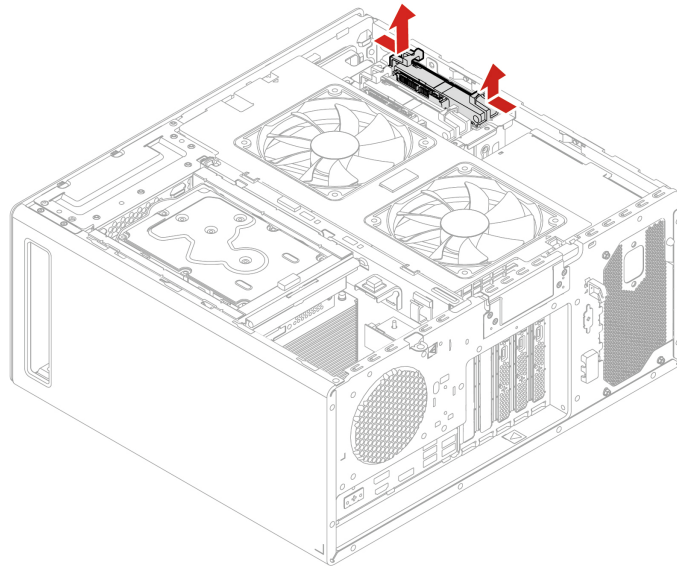
Skôr než začnete, prečítajte si časť *Všeobecné poznámky o bezpečnosti a súlade s predpismi* a vytlačte si nasledujúce pokyny.

**Upozornenie:** Interná ukladacia jednotka je citlivá. Nesprávna manipulácia môže spôsobiť poškodenie a trvalú stratu údajov. Pri manipulácii s internou ukladacou jednotkou sa riadte nasledujúcimi pokynmi:

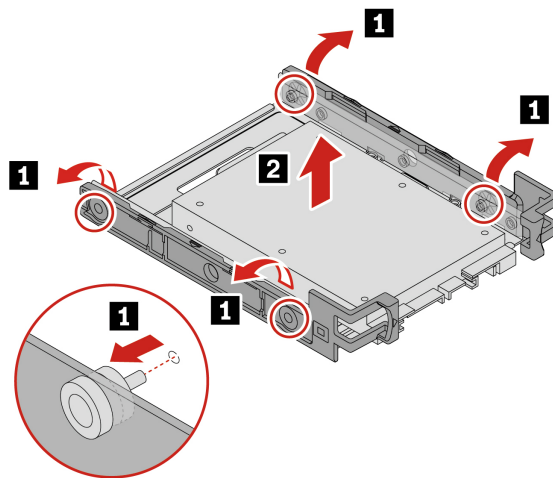
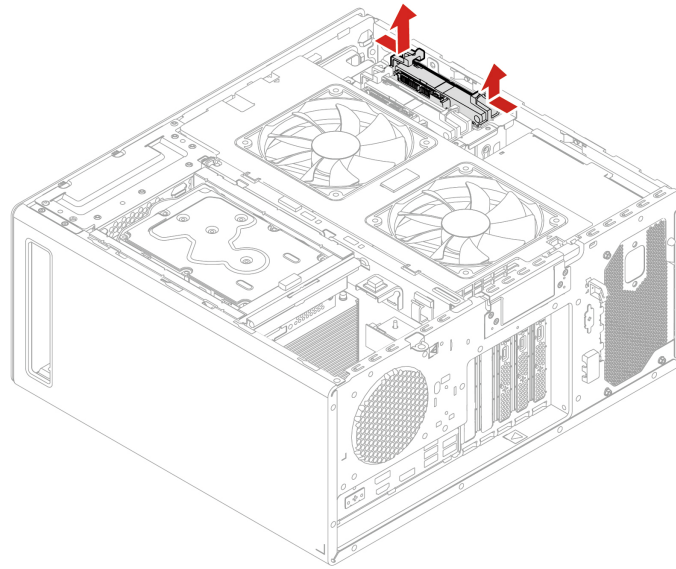
- Internú ukladaciu jednotku vymeňte len z dôvodu jej inovácie alebo opravy. Interná ukladacia jednotka nie je určená na časté zmeny ani výmeny.
- Pred výmenou internej ukladacej jednotky si vytvorte záložné kópie všetkých údajov, ktoré si chcete ponechať.
- Nedotýkajte sa okraja internej ukladacej jednotky s kontaktmi. V opačnom prípade sa môže interná ukladacia jednotka poškodiť.
- Netlačte na internú ukladaciu jednotku.
- Internú ukladaciu jednotku nevystavujte fyzickým otrasom ani vibráciám. Internú ukladaciu jednotku položte na mäkký materiál, napríklad na handričku, aby absorbovala fyzické otrasy.

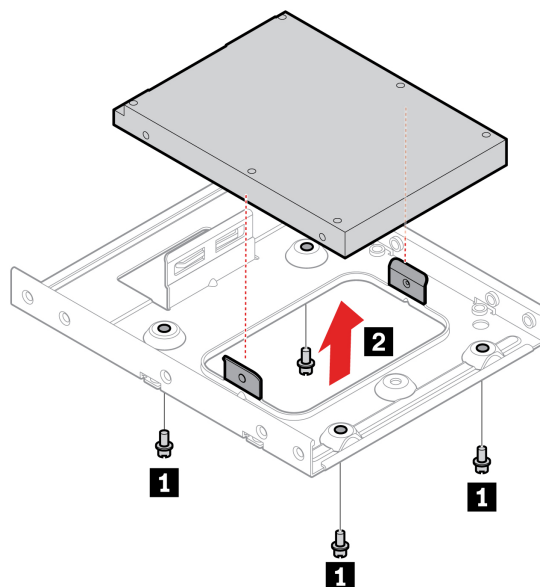
Prístup získate odstránením „ľavého bočného krytu“ na stránke 34.

## Kroky vybratia držiaka 3,5-palcovej ukladacej jednotky



## Kroky vybratia 2,5-palcovej ukladacej jednotky a konvertora ukladacej jednotky





Krok	Skrutka (množstvo)	Krútiaci moment
<b>1</b>	č. 6 – 32 × 5 mm, poniklovaná (4)	5,0 ± 0,5 lb/palec

## Konzola sekundárnej ukladacej jednotky

**Poznámka:** Pred odstránením starej ukladacej jednotky najprv starú ukladaciu jednotku bezpečne vysuňte z operačného systému. Ďalšie informácie nájdete v Pomocníkovi operačného systému.

### Nevyhnutá podmienka

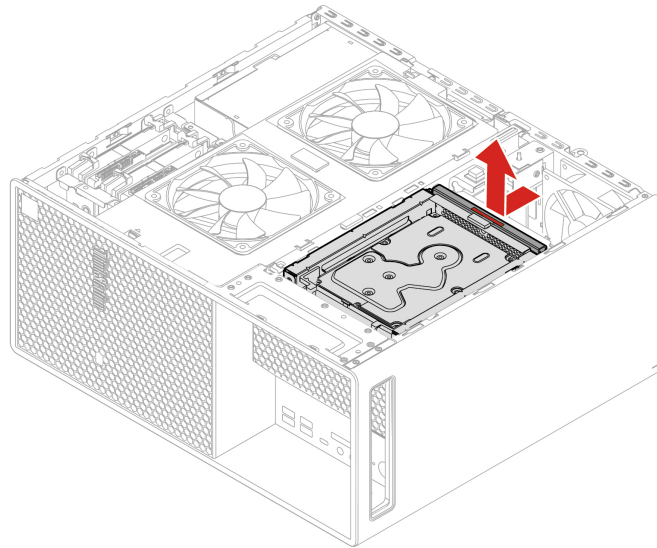
Skôr než začnete, prečítajte si časť *Všeobecné poznámky o bezpečnosti a súlade s predpismi* a vytlačte si nasledujúce pokyny.

**Upozornenie:** Interná ukladacia jednotka je citlivá. Nesprávna manipulácia môže spôsobiť poškodenie a trvalú stratu údajov. Pri manipulácii s internou ukladacou jednotkou sa riadte nasledujúcimi pokynmi:

- Internú ukladaciu jednotku vymeňte len z dôvodu jej inovácie alebo opravy. Interná ukladacia jednotka nie je určená na časté zmeny ani výmeny.
- Pred výmenou internej ukladacej jednotky si vytvorte záložné kópie všetkých údajov, ktoré si chcete ponechať.
- Nedotýkajte sa okraja internej ukladacej jednotky s kontaktmi. V opačnom prípade sa môže interná ukladacia jednotka poškodiť.
- Netlačte na internú ukladaciu jednotku.
- Internú ukladaciu jednotku nevystavujte fyzickým otrasom ani vibráciám. Internú ukladaciu jednotku položte na mäkký materiál, napríklad na handričku, aby absorbovala fyzické otrasy.

Prístup získate odstránením „ľavého bočného krytu“ na stránke 34.

## Postup demontáže



## Sekundárna ukladacia jednotka

**Poznámka:** Pred odstránením starej ukladacej jednotky najprv starú ukladaciu jednotku bezpečne vysuňte z operačného systému. Ďalšie informácie nájdete v Pomocníkovi operačného systému.

### Nevyhnutá podmienka

Skôr než začnete, prečítajte si časť *Všeobecné poznámky o bezpečnosti a súlade s predpismi* a vytlačte si nasledujúce pokyny.

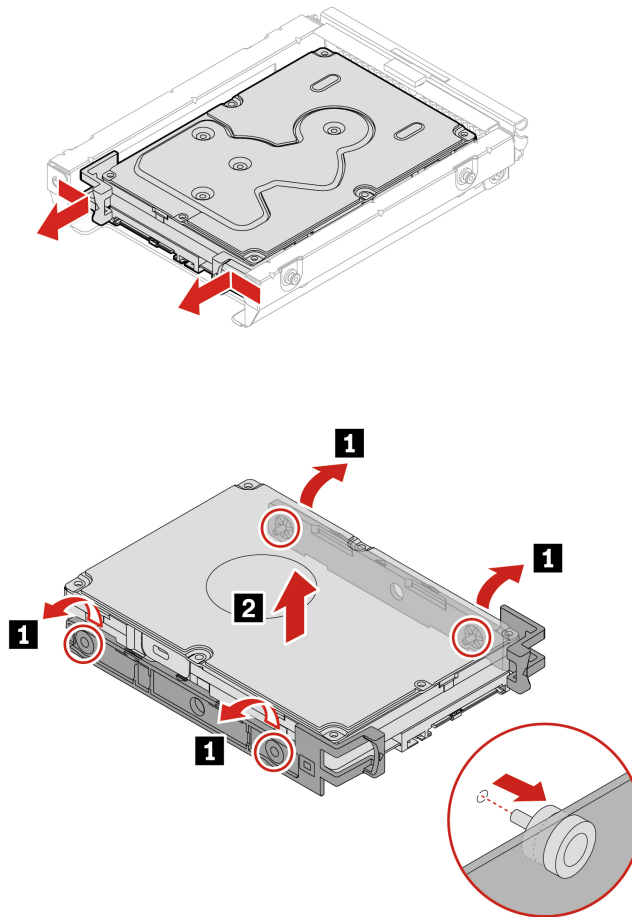
**Upozornenie:** Interná ukladacia jednotka je citlivá. Nesprávna manipulácia môže spôsobiť poškodenie a trvalú stratu údajov. Pri manipulácii s internou ukladacou jednotkou sa riadte nasledujúcimi pokynmi:

- Internú ukladaciu jednotku vymeňte len z dôvodu jej inovácie alebo opravy. Interná ukladacia jednotka nie je určená na časté zmeny ani výmeny.
- Pred výmenou internej ukladacej jednotky si vytvorte záložné kópie všetkých údajov, ktoré si chcete ponechať.
- Nedotýkajte sa okraja internej ukladacej jednotky s kontaktmi. V opačnom prípade sa môže interná ukladacia jednotka poškodiť.
- Netlačte na internú ukladaciu jednotku.
- Internú ukladaciu jednotku nevystavujte fyzickým otrasom ani vibráciám. Internú ukladaciu jednotku položte na mäkký materiál, napríklad na handričku, aby absorbovala fyzické otrasy.

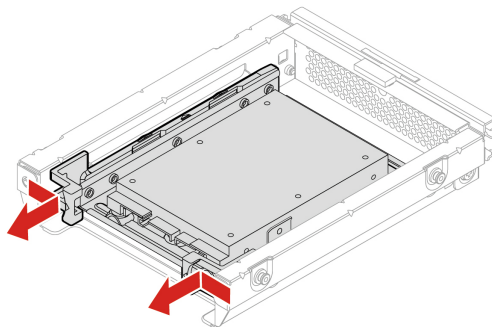
Ak chcete získať prístup, postupne demontujte tieto dielce:

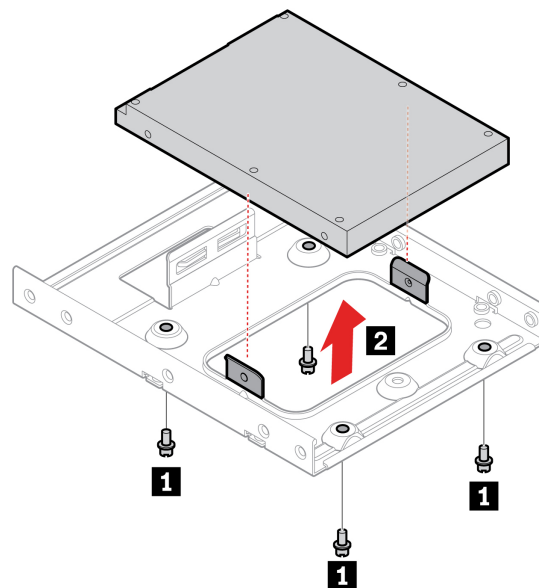
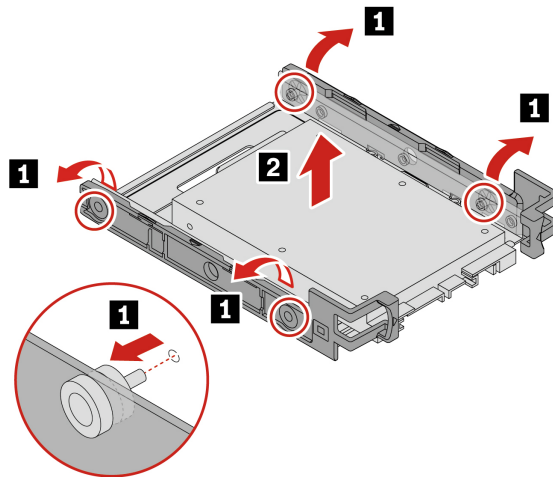
- „Ľavý bočný kryt“ na stránke 34
- „Konzola sekundárnej ukladacej jednotky“ na stránke 39

## Kroky vybratia držiaka 3,5-palcovej ukladacej jednotky



## Kroky vybratia 2,5-palcovej ukladacej jednotky a konvertora ukladacej jednotky





Krok	Skrutka (množstvo)	Krútiaci moment
<b>1</b>	č. 6 – 32 × 5 mm, poniklovaná (4)	5,0 ± 0,5 lb/palec

## Ukladacia jednotka v kryte ukladacieho zariadenia s prístupom spredu

### Poznámky:

- Niektoré modely počítačov sa nemusia dodávať s krytom ukladacieho zariadenia s prístupom spredu. V takom prípade sa na prednom paneli bude nachádzať záslepkový panel.
- Pred odstránením starej ukladacej jednotky najprv starú ukladaciu jednotku bezpečne vysuňte z operačného systému. Ďalšie informácie nájdete v Pomocníkovi operačného systému.

### Nevyhnutá podmienka

Skôr než začnete, prečítajte si časť *Všeobecné poznámky o bezpečnosti a súlade s predpismi* a vytlačte si nasledujúce pokyny.



**Upozornenie:** Interná ukladacia jednotka je citlivá. Nesprávna manipulácia môže spôsobiť poškodenie a trvalú stratu údajov. Pri manipulácii s internou ukladacou jednotkou sa riadte nasledujúcimi pokynmi:

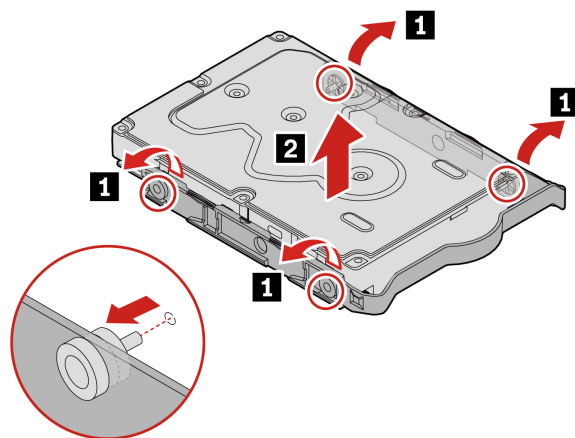
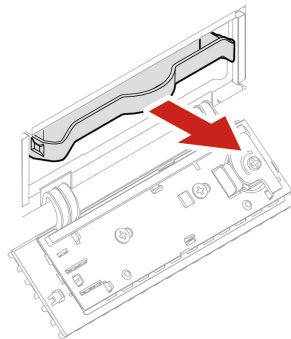
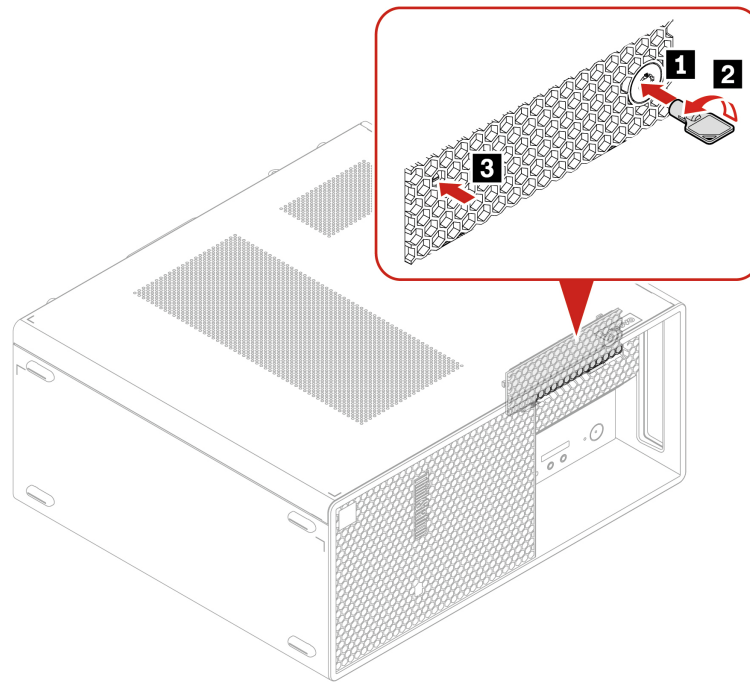
- Internú ukladaciu jednotku vymeňte len z dôvodu jej inovácie alebo opravy. Interná ukladacia jednotka nie je určená na časté zmeny ani výmeny.
- Pred výmenou internej ukladacej jednotky si vytvorte záložné kópie všetkých údajov, ktoré si chcete ponechať.
- Nedotýkajte sa okraja internej ukladacej jednotky s kontaktmi. V opačnom prípade sa môže interná ukladacia jednotka poškodiť.
- Netlačte na internú ukladaciu jednotku.
- Internú ukladaciu jednotku nevystavujte fyzickým otrasom ani vibráciám. Internú ukladaciu jednotku položte na mäkký materiál, napríklad na handričku, aby absorbovala fyzické otrasy.

V kryte ukladacieho zariadenia s prístupom spredu môžete nainštalovať alebo vymeniť ukladaciu jednotku. Ukladaciu jednotku možno vymeniť aj počas prevádzky, čo znamená, že ju môžete nainštalovať alebo vymeniť bez toho, aby ste museli vypnúť počítač. Preto, uzamknite kryt jednotky, aby ste zabránili jeho neželanému odstráneniu. Kľúče sú pripevnené k zadnej strane počítača. Kľúče uchovávajte na bezpečnom mieste.

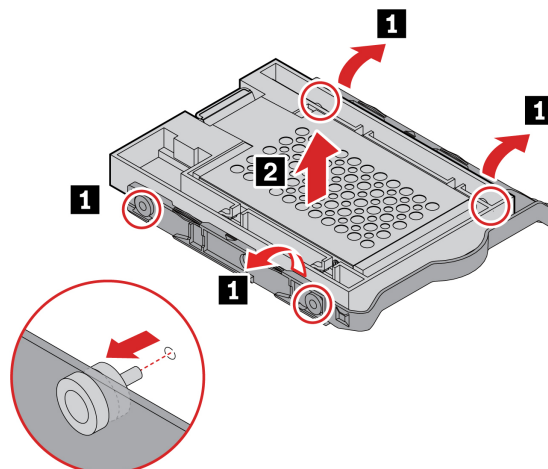
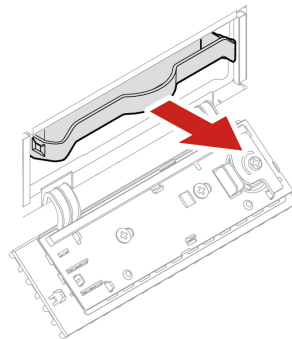
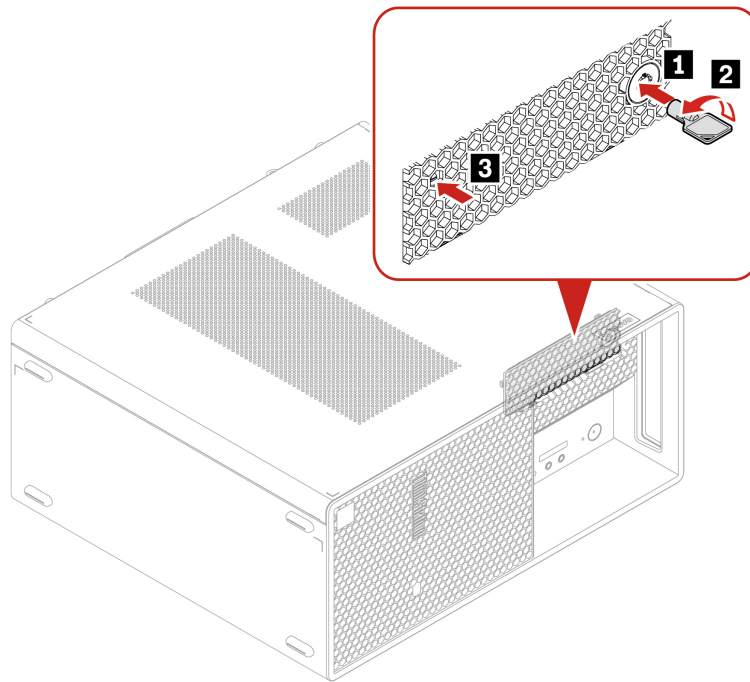
Ukladacia jednotka v kryte ukladacieho zariadenia s prístupom spredu je vymeniteľná počas prevádzky len vtedy, keď sú splnené nasledujúce požiadavky. Ak nie je splnená ktorákoľvek z požiadaviek, ukladaciu jednotku neinštalujte ani nevymieňajte, keď je počítač zapnutý. Mohli by sa poškodiť údaje v ukladacej jednotke.

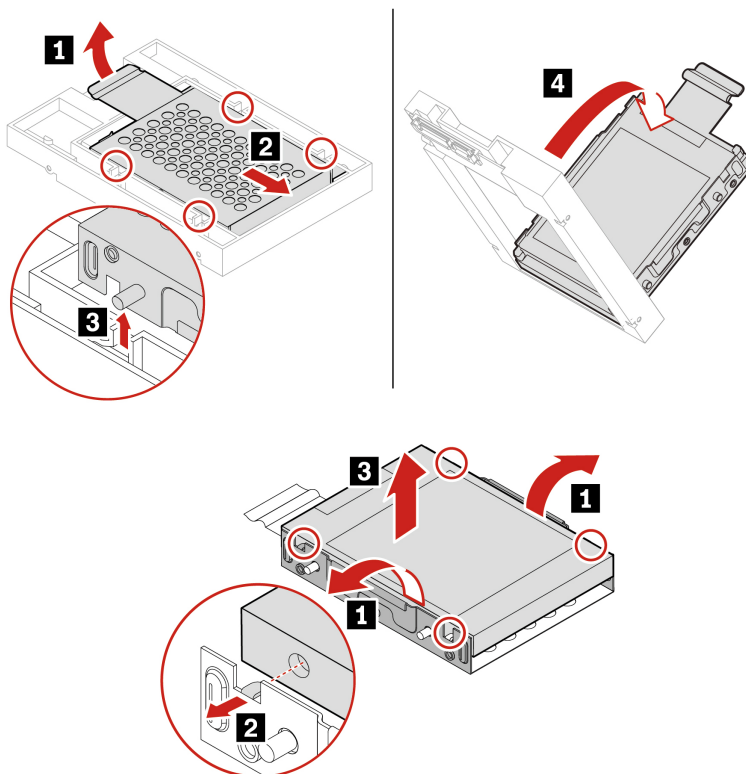
- Režim eSATA konektora SATA 4 sa povolí v systéme BIOS týmto spôsobom:
  1. Reštartujte počítač. Po zobrazení obrazovky s logom stlačte kláves F1.
  2. Vyberte položky **Devices** → **Storage Setup** → **SATA Drive 4 Hot-Plug Support** a stlačte kláves Enter.
  3. Vyberte položku **Enabled** a stlačte kláves Enter.
  4. Stlačením klávesu F10 uložte zmeny a ukončite program.
- Kábel SATA krytu ukladacieho zariadenia s prístupom spredu je pripojený ku konektoru SATA 4 na systémovej doske.
- Operačný systém počítača sa nenachádza na ukladacej jednotke nainštalovanej v kryte ukladacieho zariadenia s prístupom spredu.

## Kroky vybratia držiaka 3,5-palcovej ukladacej jednotky



## Kroky na vybratie 2,5-palcovej ukladacej jednotky a konvertora ukladacej jednotky





## Kryt ukladacieho zariadenia s prístupom spredu

### Poznámky:

- Niektoré modely počítačov sa nemusia dodávať s krytom ukladacieho zariadenia s prístupom spredu. V takom prípade sa na prednom paneli bude nachádzať záslepkový panel.
- Pred odstránením starej ukladacej jednotky najprv starú ukladaciu jednotku bezpečne vysuňte z operačného systému. Ďalšie informácie nájdete v Pomocníkovi operačného systému.

### Nevyhnutá podmienka

Skôr než začnete, prečítajte si časť *Všeobecné poznámky o bezpečnosti a súlade s predpismi* a vytlačte si nasledujúce pokyny.

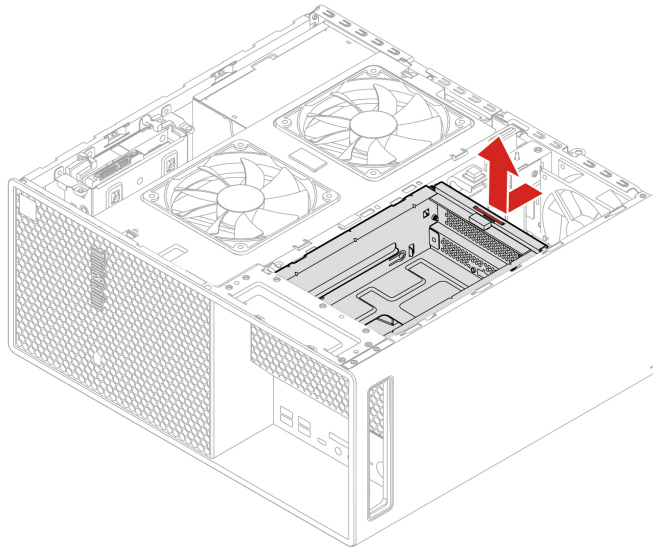
**Upozornenie:** Interná ukladacia jednotka je citlivá. Nesprávna manipulácia môže spôsobiť poškodenie a trvalú stratu údajov. Pri manipulácii s internou ukladacou jednotkou sa riadte nasledujúcimi pokynmi:

- Internú ukladaciu jednotku vymeňte len z dôvodu jej inovácie alebo opravy. Interná ukladacia jednotka nie je určená na časté zmeny ani výmeny.
- Pred výmenou internej ukladacej jednotky si vytvorte záložné kópie všetkých údajov, ktoré si chcete ponechať.
- Nedotýkajte sa okraja internej ukladacej jednotky s kontaktmi. V opačnom prípade sa môže interná ukladacia jednotka poškodiť.
- Netlačte na internú ukladaciu jednotku.
- Internú ukladaciu jednotku nevystavujte fyzickým otrasom ani vibráciám. Internú ukladaciu jednotku položte na mäkký materiál, napríklad na handričku, aby absorbovala fyzické otrasy.

Ak chcete získať prístup, postupne demontujte tieto dielce:

- „Ľavý bočný kryt“ na stránke 34
- „Ukladacia jednotka v kryte ukladacieho zariadenia s prístupom spredu“ na stránke 42

## Postup demontáže



## Predný ventilátor

### Nevyhnutá podmienka

Skôr než začnete, prečítajte si časť *Všeobecné poznámky o bezpečnosti a súlade s predpismi* a vytlačte si nasledujúce pokyny.

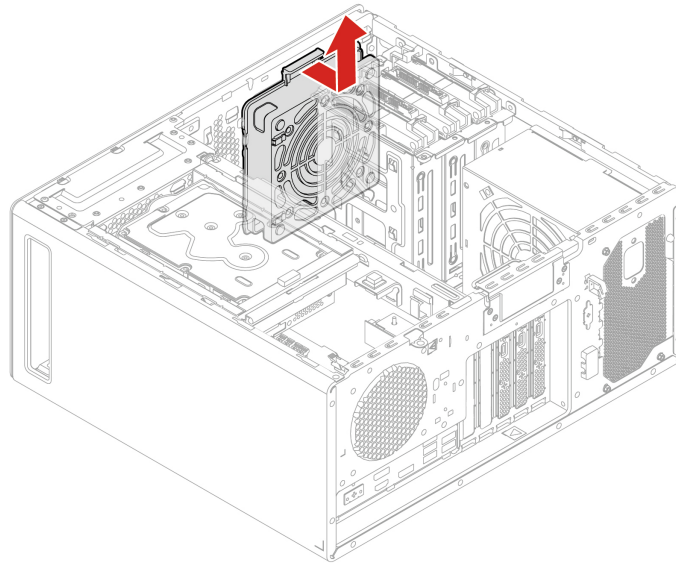
Ak chcete získať prístup, postupujte takto:

1. Postupne demontujte tieto dielce:

- „Ľavý bočný kryt“ na stránke 34
- „Bočný ventilátor s držiakom“ na stránke 35

2. Odpojte kábel predného ventilátora od napájacieho konektora predného ventilátora na systémovej doske.

## Postup demontáže



## Predný panel

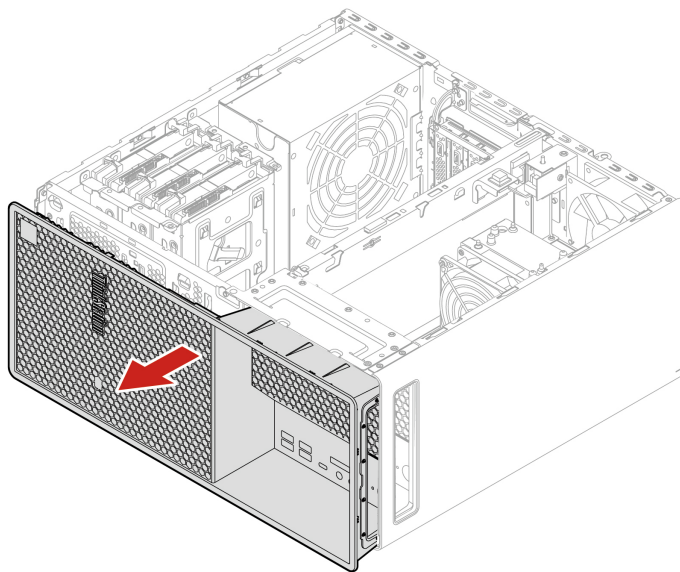
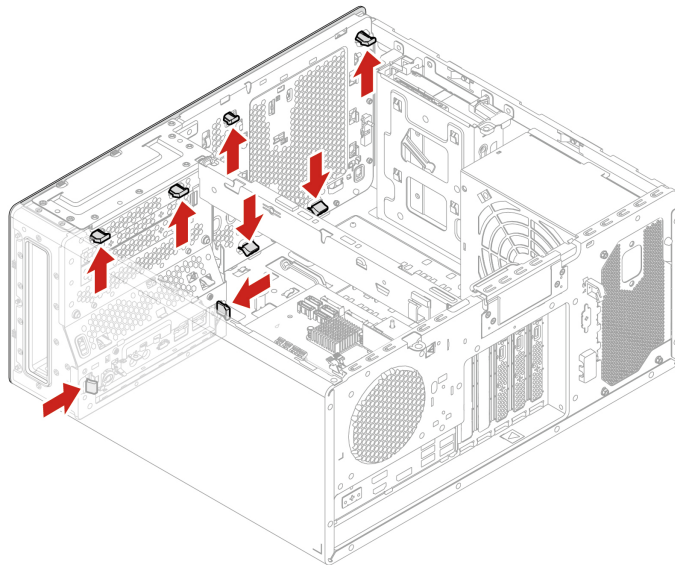
### Nevyhnutá podmienka

Skôr než začnete, prečítajte si časť *Všeobecné poznámky o bezpečnosti a súlade s predpismi* a vytlačte si nasledujúce pokyny.

Ak chcete získať prístup postupne demontujte tieto dielce (ak sa používajú):

- „Ľavý bočný kryt“ na stránke 34
- „Bočný ventilátor s držiakom“ na stránke 35
- „Konzola sekundárnej ukladacej jednotky“ na stránke 39
- „Sekundárna ukladacia jednotka“ na stránke 40
- „Ukladacia jednotka v kryte ukladacieho zariadenia s prístupom spredu“ na stránke 42
- „Kryt ukladacieho zariadenia s prístupom spredu“ na stránke 46
- „Predný ventilátor“ na stránke 47

## Postup demontáže



## Záslepkový panel krytu ukladacieho zariadenia s prístupom spredu

**Poznámka:** Niektoré modely počítačov sa nemusia dodávať s krytom ukladacieho zariadenia s prístupom spredu. V takom prípade najprv odstráňte záslepkový panel krytu ukladacieho zariadenia s prístupom spredu.

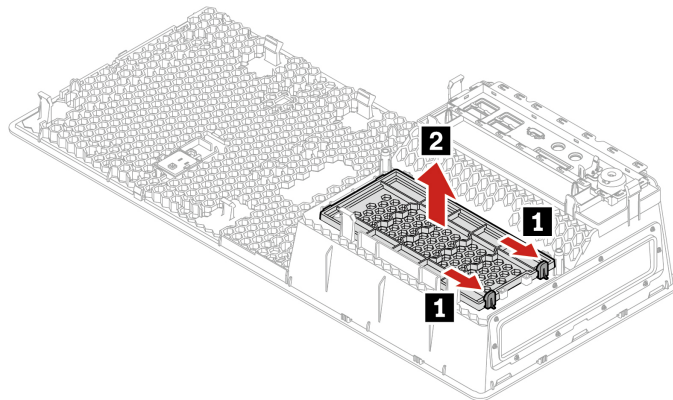
## Nevyhnutá podmienka

Skôr než začnete, prečítajte si časť *Všeobecné poznámky o bezpečnosti a súlade s predpismi* a vytlačte si nasledujúce pokyny.

Ak chcete získať prístup postupne demontujte tieto dielce (ak sa používajú):

- „Ľavý bočný kryt“ na stránke 34
- „Bočný ventilátor s držiakom“ na stránke 35
- „Konzola sekundárnej ukladacej jednotky“ na stránke 39
- „Sekundárna ukladacia jednotka“ na stránke 40
- „Ukladacia jednotka v kryte ukladacieho zariadenia s prístupom spredu“ na stránke 42
- „Kryt ukladacieho zariadenia s prístupom spredu“ na stránke 46
- „Predný ventilátor“ na stránke 47
- „Predný panel“ na stránke 48

## Postup demontáže



## Čítačka kariet

### Nevyhnutá podmienka

Skôr než začnete, prečítajte si časť *Všeobecné poznámky o bezpečnosti a súlade s predpismi* a vytlačte si nasledujúce pokyny.

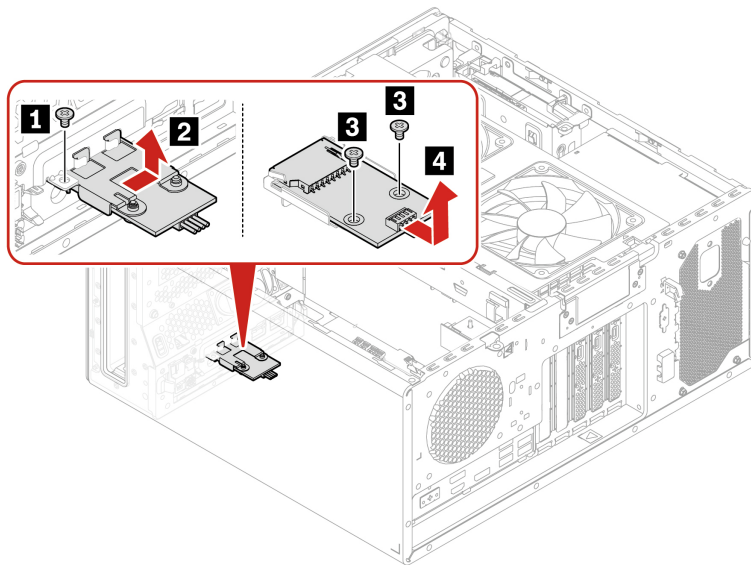
Ak chcete získať prístup postupne demontujte tieto dielce (ak sa používajú):

- „Ľavý bočný kryt“ na stránke 34
- „Konzola sekundárnej ukladacej jednotky“ na stránke 39
- „Sekundárna ukladacia jednotka“ na stránke 40
- „Ukladacia jednotka v kryte ukladacieho zariadenia s prístupom spredu“ na stránke 42
- „Kryt ukladacieho zariadenia s prístupom spredu“ na stránke 46

Odpojte kábel čítačky kariet od čítačky kariet.



## Postup demontáže



Krok	Skrutka (množstvo)	Krútiaci moment
<b>1</b>	č. 6 – 32 × 5 mm, poniklovaná (1)	5,0 ± 0,5 lb/palec
<b>2</b>	M3 × 5 mm, pozinkovaná (2)	5,0 ± 0,5 lb/palec

## Konzola karty PCI Express

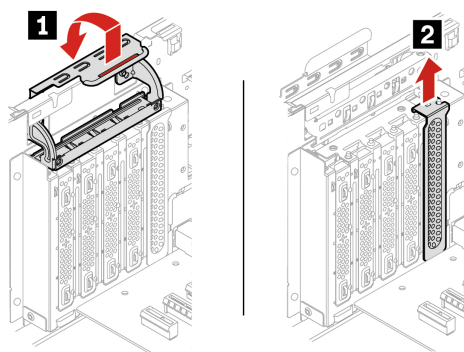
**Poznámka:** Niektoré modely počítačov sa nemusia dodávať s kartou PCI Express. V takom prípade možno konzolu karty PCI Express na nasledujúcom obrázku vybrať.

### Nevyhnutá podmienka

Skôr než začnete, prečítajte si časť *Všeobecné poznámky o bezpečnosti a súlade s predpismi* a vytlačte si nasledujúce pokyny.

Prístup získate odstránením „ľavého bočného krytu“ na stránke 34.

## Postup demontáže



## Karta PCI Express

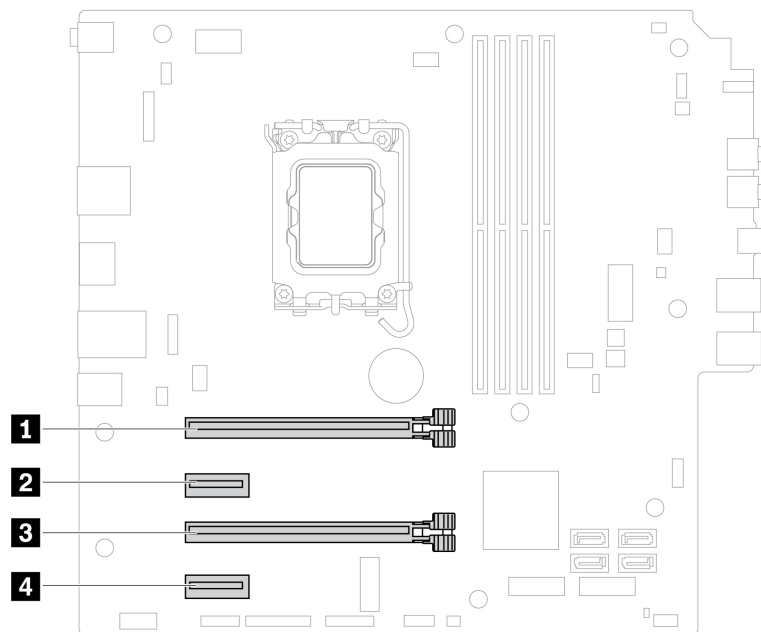
### Nevyhnutá podmienka

Skôr než začnete, prečítajte si časť *Všeobecné poznámky o bezpečnosti a súlade s predpismi* a vytlačte si nasledujúce pokyny.

Prístup získate odstránením „ľavého bočného krytu“ na stránke 34.

### Poznámky:

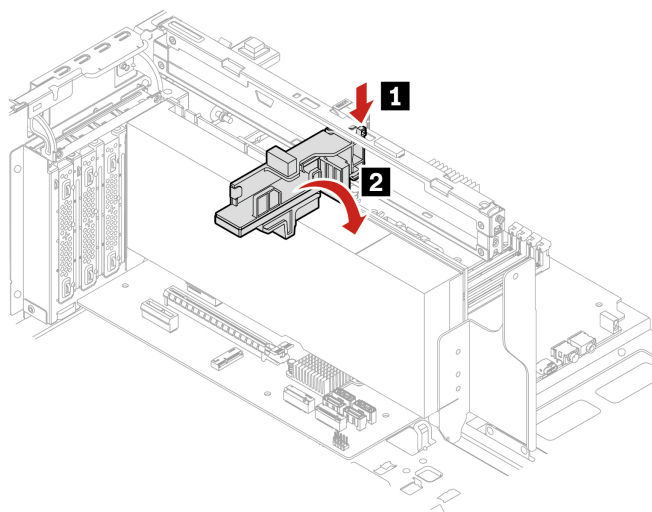
- Do slotu na kartu PCI Express **1** sa nepokúšajte inštalovať žiadne iné karty PCI Express okrem samostatnej grafickej karty.
- Ak je k dispozícii iba jedna samostatná grafická karta, nainštalujte ju do slotu grafickej karty PCI-Express **1**.
- Ak sú k dispozícii dve samostatné grafické karty, nainštalujte tú s vyššou spotrebou energie do slotu grafickej karty PCI-Express **1** a druhú kartu nainštalujte do slotu karty PCI-Express **3**.

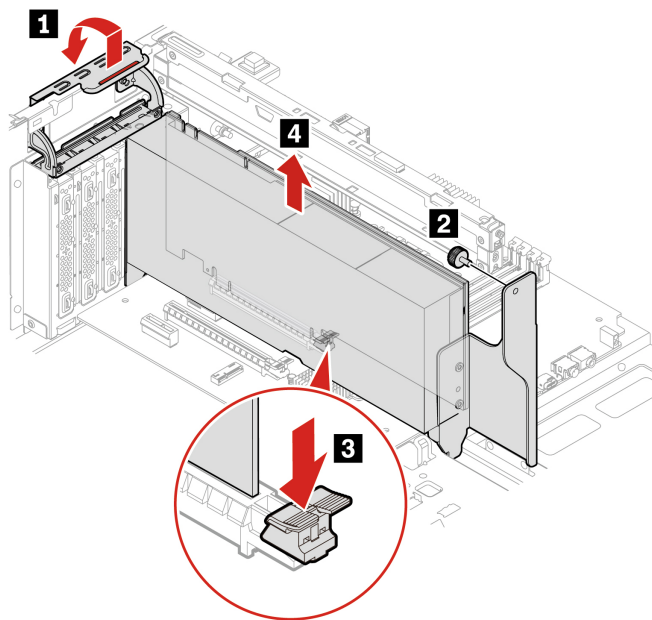


### Postup demontáže

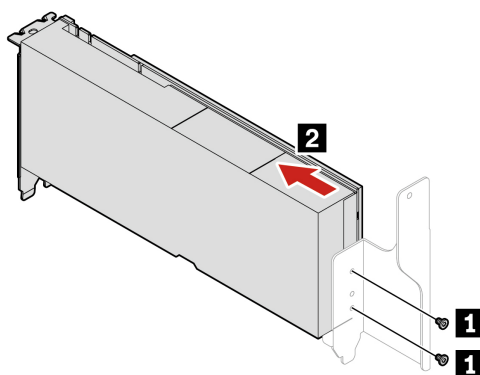
- Typ 1

**Poznámka:** Príchytky karty PCIe je dostupná len na niektorých grafických kartách.



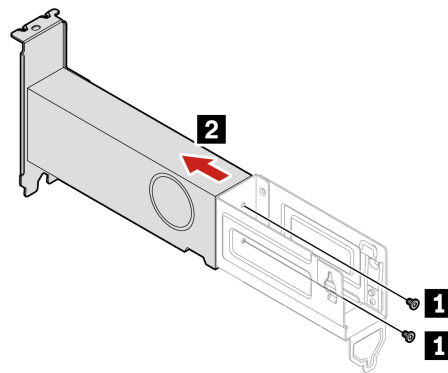
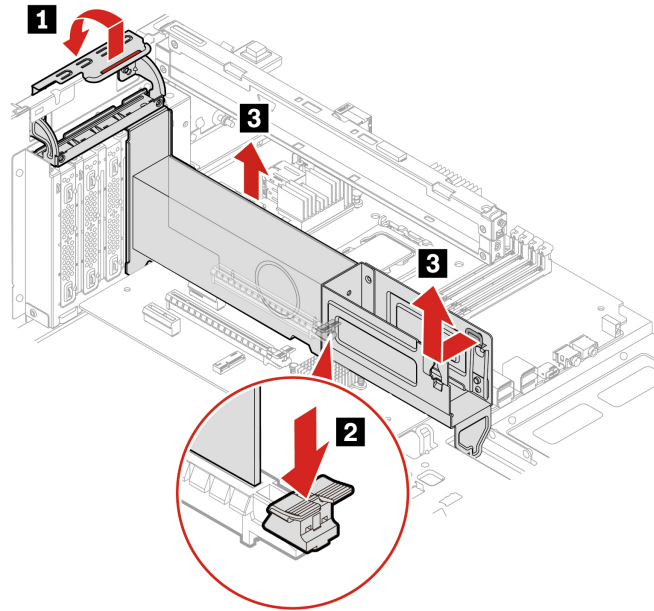


Krok	Skrutka (množstvo)	Krútiaci moment
<b>2</b>	č. 6 – 32 x 7,5 mm, poniklovaná (1)	3,0 ± 0,5 lb/palec



Krok	Skrutka (množstvo)	Krútiaci moment
<b>1</b>	M3 x 5 mm, pozinkovaná (2)	5,0 ± 0,5 lb/palec

- Typ 2



Krok	Skrutka (množstvo)	Krútiaci moment
<b>1</b>	M3 × 5 mm, pozinkovaná (2)	5,0 ± 0,5 lb/palec

## Karta flexibilného I/O portu

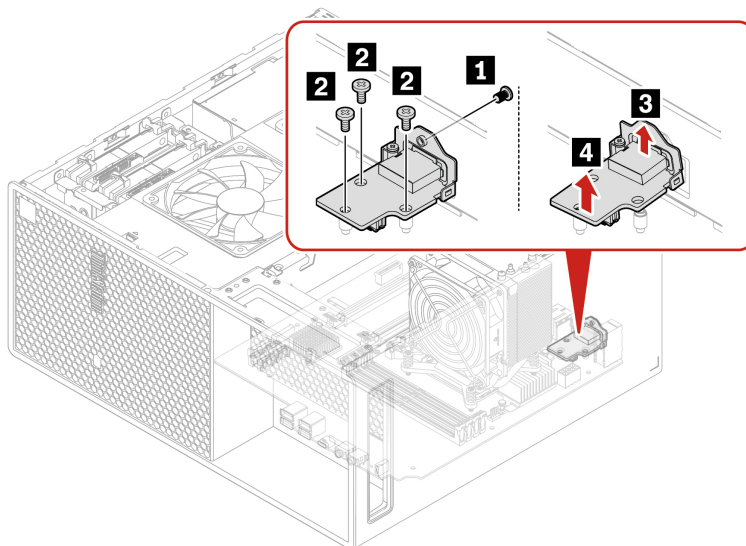
### Nevyhnutá podmienka

Skôr než začnete, prečítajte si časť *Všeobecné poznámky o bezpečnosti a súlade s predpismi* a vytlačte si nasledujúce pokyny.

Prístup získate odstránením „ľavého bočného krytu“ na stránke 34.

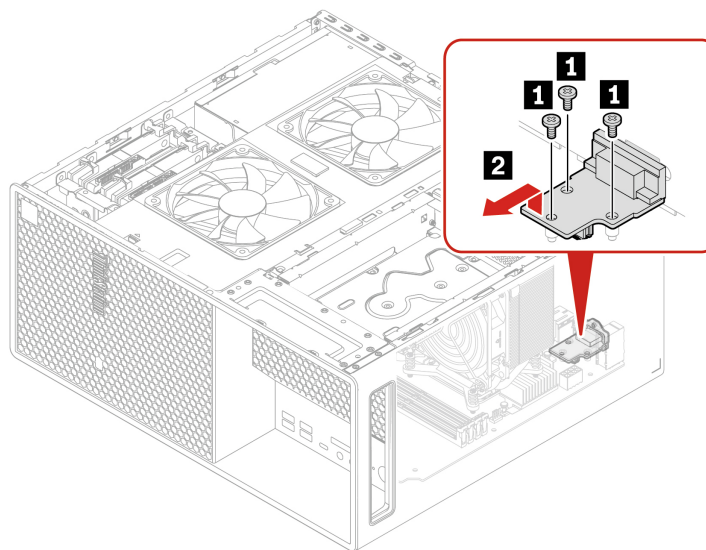
### Postup demontáže

- Typ 1



Krok	Skrutka (množstvo)	Krútiaci moment
<b>1</b>	M2 – 5 × 4 mm, poniklovaná (1)	1,5 ± 0,5 lb/palec
<b>2</b>	M3 × 3,2 mm, poniklovaná (3)	5,0 ± 0,5 lb/palec

- Typ 2



Krok	Skrutka (množstvo)	Krútiaci moment
<b>1</b>	M3 × 3,2 mm, poniklovaná (3)	5,0 ± 0,5 lb/palec

# Nosník šasi

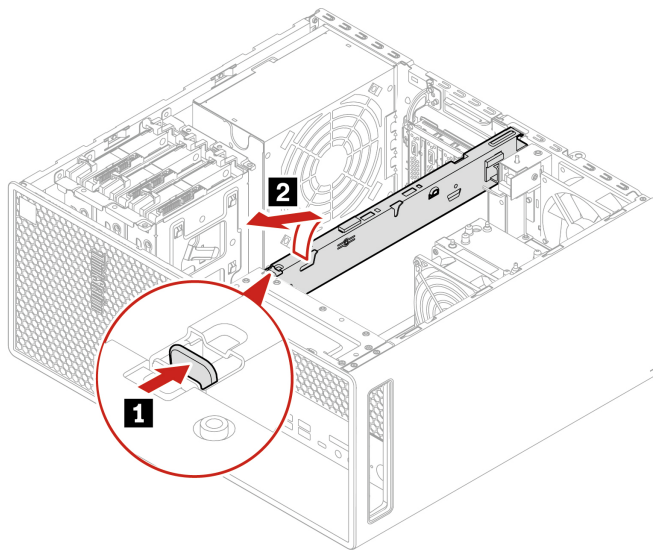
## Nevyhnutá podmienka

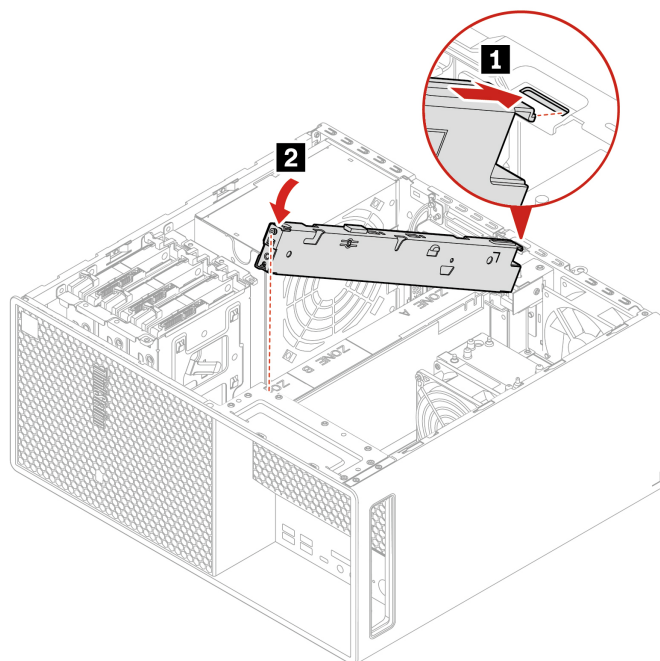
Skôr než začnete, prečítajte si časť *Všeobecné poznámky o bezpečnosti a súlade s predpismi* a vytlačte si nasledujúce pokyny.

Ak chcete získať prístup postupne demontujte tieto dielce (ak sa používajú):

- „Ľavý bočný kryt“ na stránke 34
- „Bočný ventilátor s držiakom“ na stránke 35
- „Konzola karty PCI Express“ na stránke 51
- „Karta PCI Express“ na stránke 52

## Postup výmeny





## Zadný ventilátor

### Nevyhnutá podmienka

Skôr než začnete, prečítajte si časť *Všeobecné poznámky o bezpečnosti a súlade s predpismi* a vytlačte si nasledujúce pokyny.

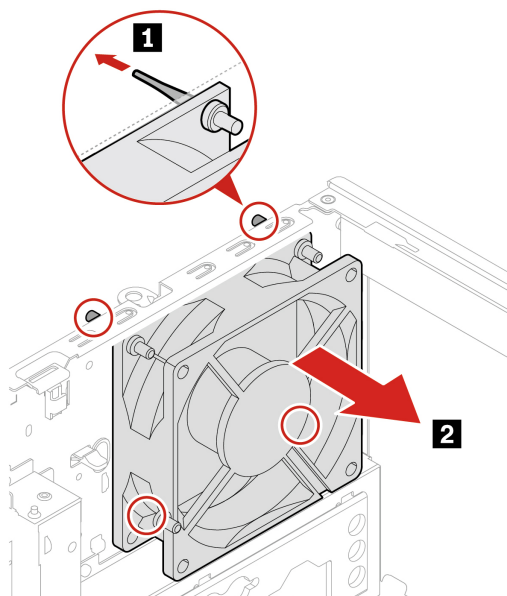
Ak chcete získať prístup, postupujte takto:

1. Demontujte „ľavý bočný kryt“ na stránke 34.
2. Odpojte kábel zadného ventilátora od konektora zadného ventilátora na systémovej doske.

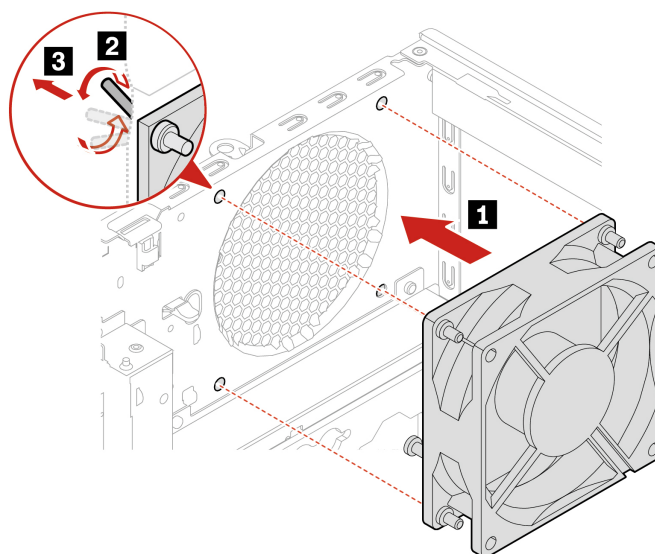
### Postup výmeny

**Poznámka:** Zadný ventilátor je pripojený k šasi pomocou štyroch gumených úchytiel. Vytiahnite špičky gumených montážnych prvkov a jednotku zadného ventilátora opatrne vytiahnite zo šasi.





**Poznámka:** Zarovnajte gumené montážne prvky s príslušnými otvormi v šasi a pretlačte ich cez tieto otvory. Otáčajte a vyťahujte špičky gumených montážnych prvkov, až kým nebude jednotka zadného ventilátora zaistená.



## Spínač prítomnosti krytu

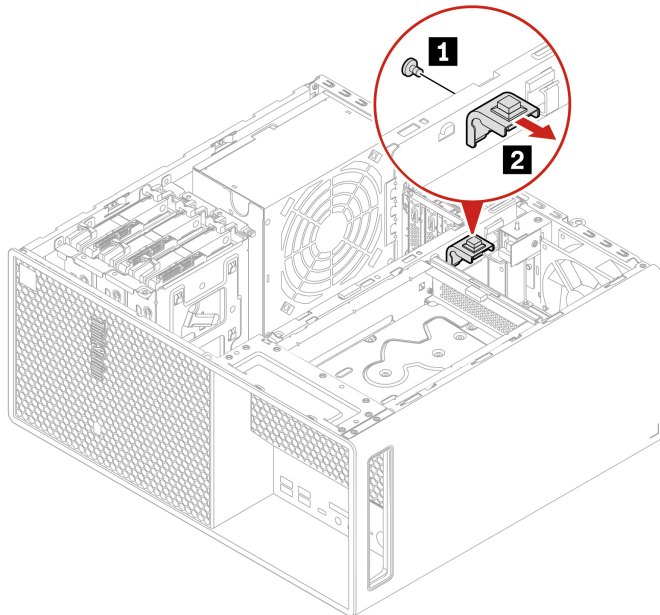
### Nevyhnutá podmienka

Skôr než začnete, prečítajte si časť *Všeobecné poznámky o bezpečnosti a súlade s predpismi* a vytlačte si nasledujúce pokyny.

Ak chcete získať prístup, postupujte takto:

1. Demontujte „ľavý bočný kryt“ na stránke 34.
2. Odpojte kábel spínača prítomnosti krytu od systémovej dosky.

### Postup demontáže



Krok	Skrutka (množstvo)	Krútiaci moment
1	č. 6 – 32 × 5 mm, poniklovaná (1)	5,0 ± 0,5 lb/palec

## Interný reproduktor

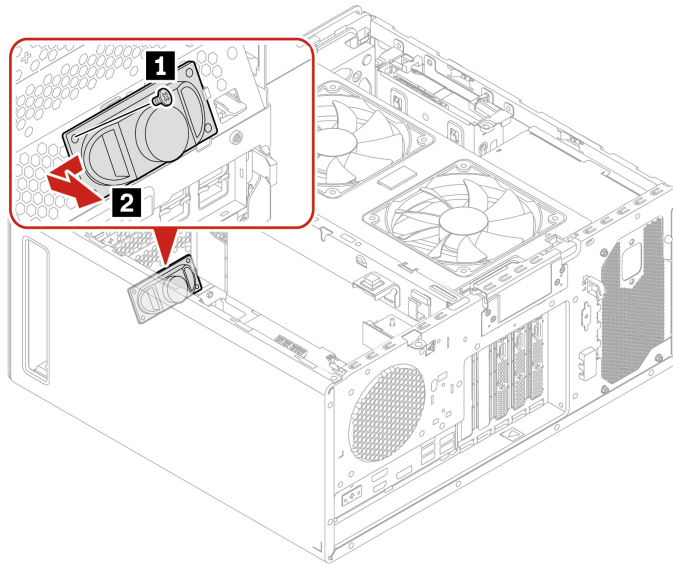
### Nevyhnutá podmienka

Skôr než začnete, prečítajte si časť *Všeobecné poznámky o bezpečnosti a súlade s predpismi* a vytlačte si nasledujúce pokyny.

Ak chcete získať prístup, postupujte takto:

1. Demontujte ľavý bočný kryt.
2. Odpojte kábel interného reproduktora od systémovej dosky.

## Postup demontáže



Krok	Skrutka (množstvo)	Krútiaci moment
1	č. 6 – 32 x 5 mm, poniklovaná (1)	5,0 ± 0,5 lb/palec

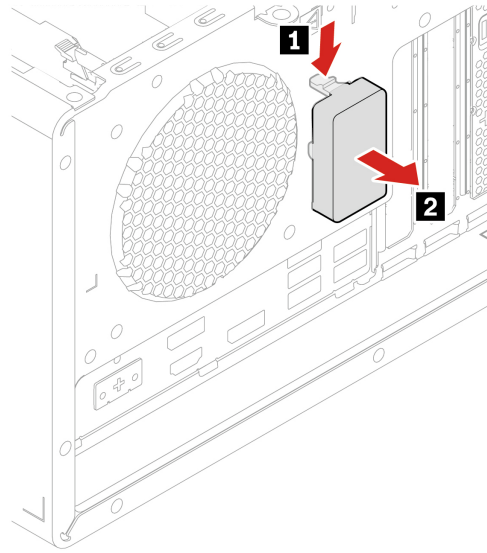
## Kryt antény Wi-Fi

### Nevyhnutá podmienka

Skôr než začnete, prečítajte si časť *Všeobecné poznámky o bezpečnosti a súlade s predpismi* a vytlačte si nasledujúce pokyny.

Prístup získate odstránením „ľavého bočného krytu“ na stránke 34.

## Postup demontáže



## Jednotka SSD M.2 a chladič

### Nevyhnutá podmienka

Skôr než začnete, prečítajte si časť *Všeobecné poznámky o bezpečnosti a súlade s predpismi* a vytlačte si nasledujúce pokyny.



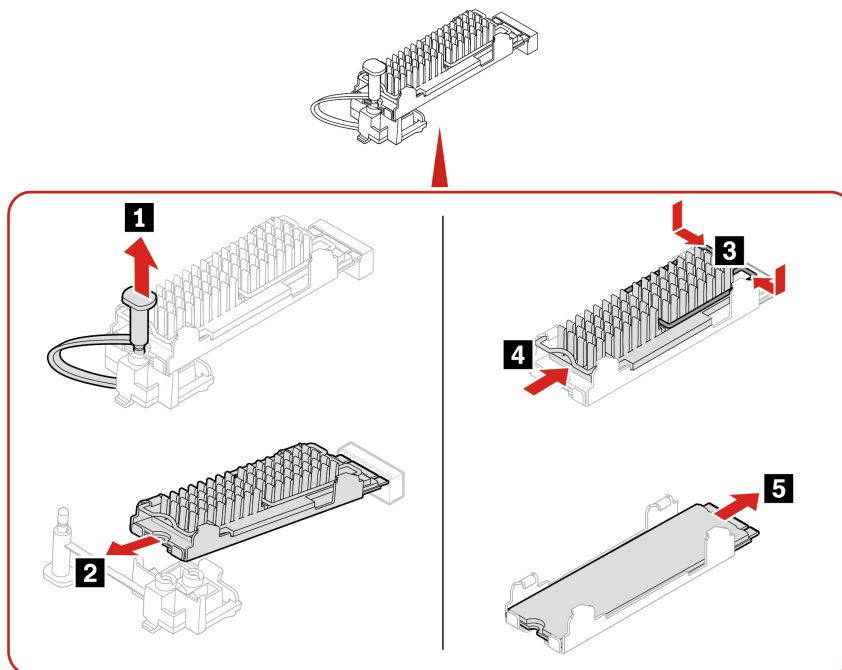
Skôr než otvoríte kryt počítača, vypnite počítač a počkajte niekoľko minút, kým počítač nevychladne.

**Upozornenie:** Interná ukladacia jednotka je citlivá. Nesprávna manipulácia môže spôsobiť poškodenie a trvalú stratu údajov. Pri manipulácii s internou ukladacou jednotkou sa riadte nasledujúcimi pokynmi:

- Internú ukladaciu jednotku vymeňte len z dôvodu jej inovácie alebo opravy. Interná ukladacia jednotka nie je určená na časté zmeny ani výmeny.
- Pred výmenou internej ukladacej jednotky si vytvorte záložné kópie všetkých údajov, ktoré si chcete ponechať.
- Nedotýkajte sa okraja internej ukladacej jednotky s kontaktmi. V opačnom prípade sa môže interná ukladacia jednotka poškodiť.
- Netlačte na internú ukladaciu jednotku.
- Internú ukladaciu jednotku nevystavujte fyzickým otrasom ani vibráciám. Internú ukladaciu jednotku položte na mäkký materiál, napríklad na handričku, aby absorbovala fyzické otrasy.

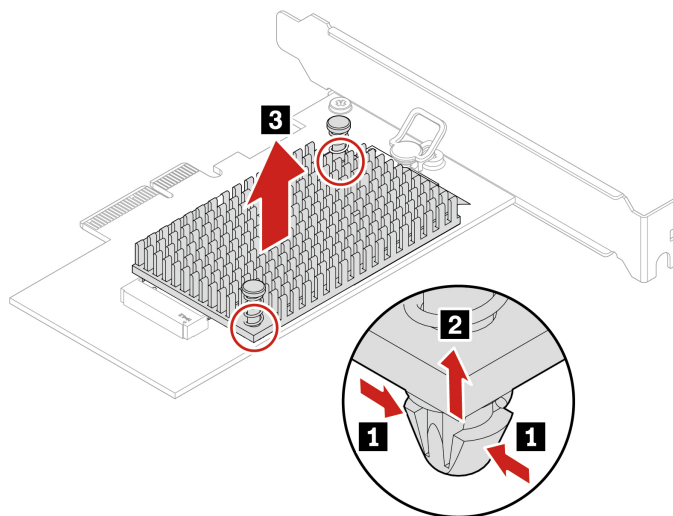
### Postup demontáže

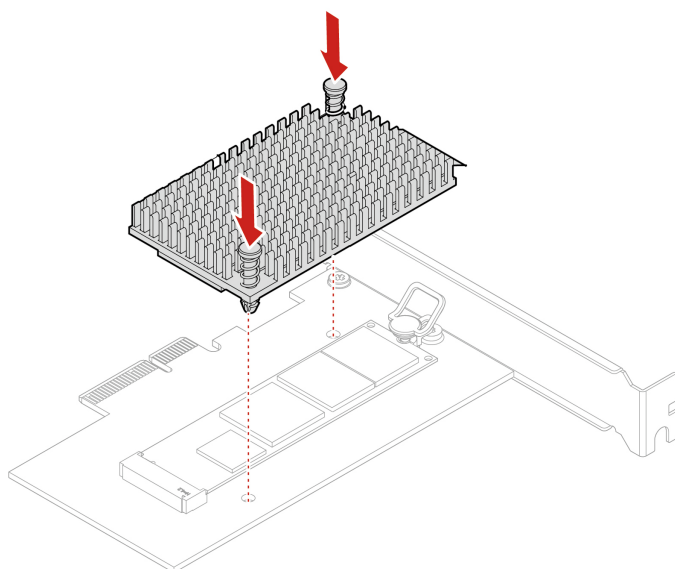
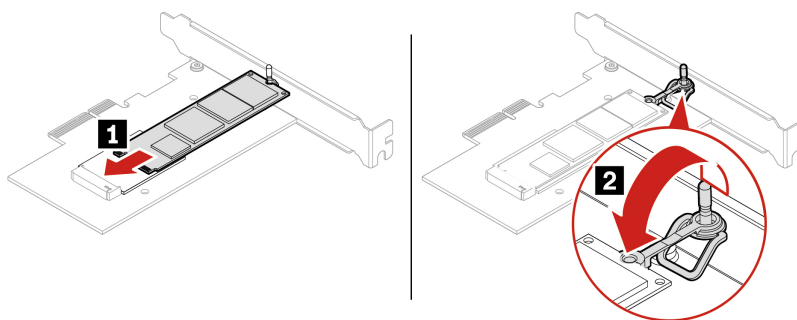
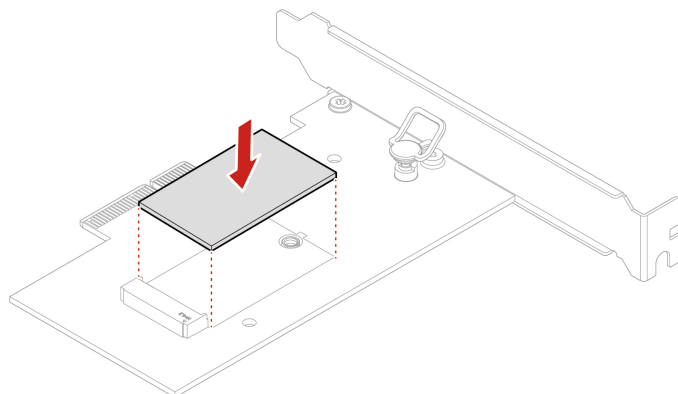
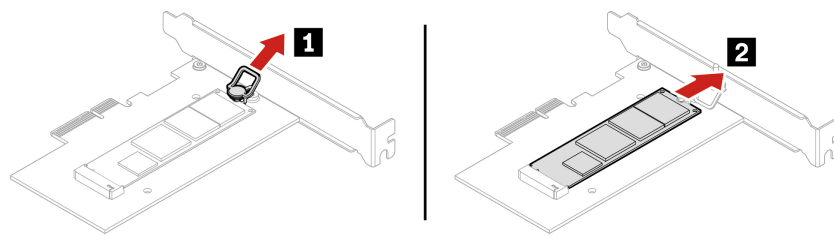
- Demontujte „ľavý bočný kryt“ na stránke 34.
- Demontujte jednotku SSD M.2 a chladič.



### Postup výmeny jednotky SSD M.2 v adaptéri PCIe jednotky SSD M.2

1. Demontujte „ľavý bočný kryt“ na stránke 34.
2. Vyhľadajte a vyberte adaptér PCIe jednotky SSD M.2 zo slotu karty PCIe. Pozrite si časť „Karta PCI Express“ na stránke 52.
3. Vymeňte jednotku SSD M.2 a chladič.





## Držiak jednotky SSD M.2

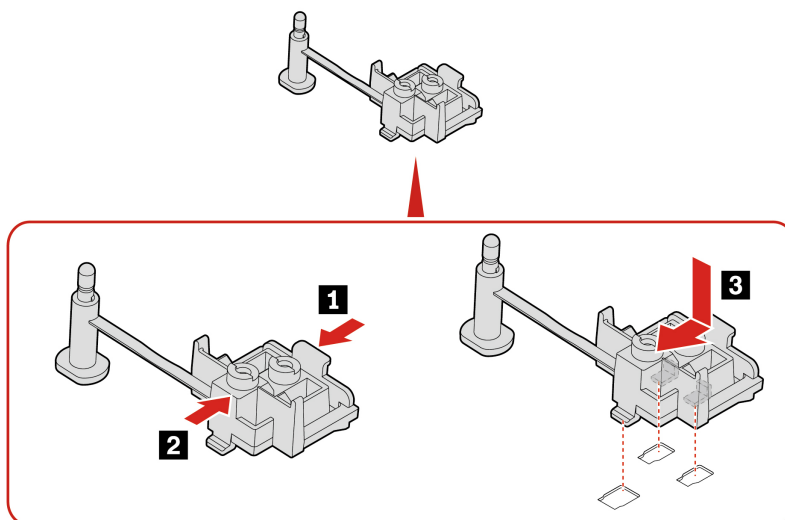
### Nevyhnutá podmienka

Skôr než začnete, prečítajte si časť *Všeobecné poznámky o bezpečnosti a súlade s predpismi* a vytlačte si nasledujúce pokyny.

Ak chcete získať prístup postupne demontujte tieto dielce (ak sa používajú):

- „Ľavý bočný kryt“ na stránke 34
- „Jednotka SSD M.2 a chladič“ na stránke 62

### Postup demontáže

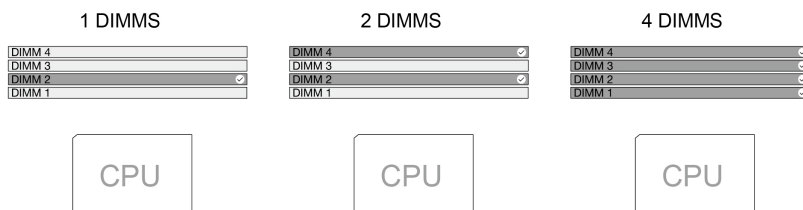


## Pamäťový modul

### Nevyhnutá podmienka

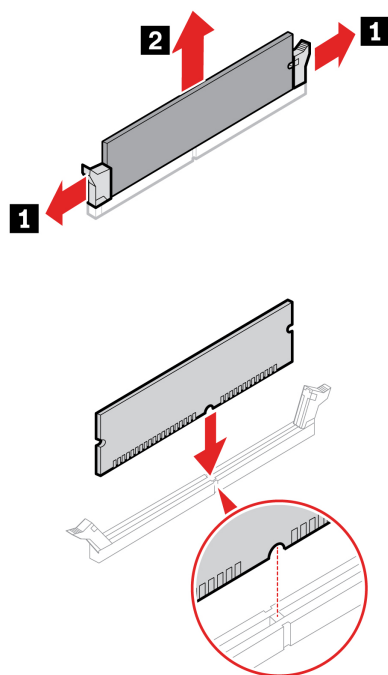
Skôr než začnete, prečítajte si časť *Všeobecné poznámky o bezpečnosti a súlade s predpismi* a vytlačte si nasledujúce pokyny.

Dodržte poradie inštalácie pamäťových modulov zobrazené na nasledujúcom obrázku.



Prístup získate odstránením „ľavého bočného krytu“ na stránke 34.

## Postup výmeny



**Poznámka:** Počas inštalácie skontrolujte, či ste zarovnali pamäťový modul so slotom a zatlačte ho smerom nadol na oboch stranách, aby západky úplne zacvakli.

## E-zámok

### Nevyhnutá podmienka

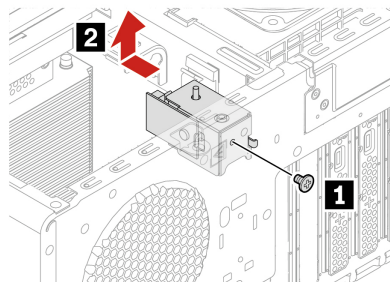
Skôr než začnete, prečítajte si časť *Všeobecné poznámky o bezpečnosti a súlade s predpismi* a vytlačte si nasledujúce pokyny.

Ak chcete získať prístup, postupujte takto:

1. Demontujte „ľavý bočný kryt“ na stránke 34.
2. Odpojte kábel e-zámku od systémovej dosky.

**Poznámka:** Na demontovanie skrutiek potrebujete špeciálny nástroj (hviezdicový kľúč T15).

### Postup demontáže





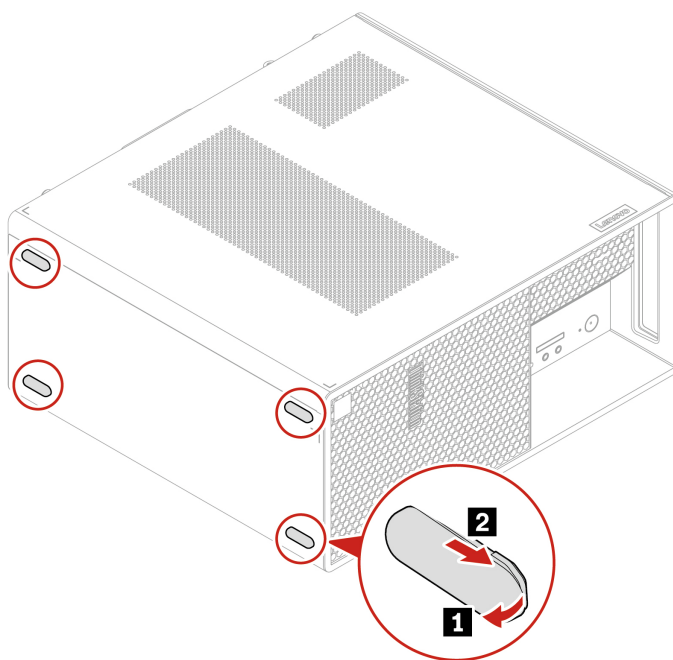
Krok	Skrutka (množstvo)	Krútiaci moment
<b>1</b>	M3 × 5 mm, poniklovaná (1)	5,0 ± 0,5 lb/palec

## Gumená nožička šasi

### Nevyhnutá podmienka

Skôr než začnete, prečítajte si časť *Všeobecné poznámky o bezpečnosti a súlade s predpismi* a vytlačte si nasledujúce pokyny.

### Postup demontáže





---

## Kapitola 6. Pomoc a podpora

---

### Svojpomocné zdroje

Ak chcete získať ďalšie informácie o počítači a riešení problémov použite nasledujúce svojpomocné zdroje.

Zdroje informácií	Ako získať prístup?
Riešenie problémov a najčastejšie otázky	<ul style="list-style-type: none"><li>• <a href="https://www.lenovo.com/tips">https://www.lenovo.com/tips</a></li><li>• <a href="https://forums.lenovo.com">https://forums.lenovo.com</a></li></ul>
Informácie o zjednodušení ovládania	<a href="https://www.lenovo.com/accessibility">https://www.lenovo.com/accessibility</a>
Vynulovanie alebo obnovenie nastavení systému Windows	<ul style="list-style-type: none"><li>• Použiť možnosti obnovy od spoločnosti Lenovo.<ol style="list-style-type: none"><li>1. Prejdite na stránku <a href="https://support.lenovo.com/HowToCreateLenovoRecovery">https://support.lenovo.com/HowToCreateLenovoRecovery</a>.</li><li>2. Postupujte podľa pokynov na obrazovke.</li></ol></li><li>• Použiť možnosti obnovenia v systéme Windows.<ol style="list-style-type: none"><li>1. Prejdite na adresu <a href="https://pcsupport.lenovo.com">https://pcsupport.lenovo.com</a>.</li><li>2. Zistite svoj počítač alebo vyberte model svojho počítača ručne.</li><li>3. Prejdite do ponuky riešenia problémov, aby ste diagnostikovali operačný systém a získali pokyny na obnovenie.</li></ol></li></ul>
Aplikáciu Vantage použite na: <ul style="list-style-type: none"><li>• Konfigurovanie nastavení zariadení,</li><li>• Prevzatie a inštaláciu aktualizácií systému UEFI BIOS, ovládačov a firmvéru,</li><li>• Zabezpečenie počítača pred vonkajšími hrozbami,</li><li>• Diagnostiku problémov s hardvérom,</li><li>• Kontrolu stavu záruky počítača,</li><li>• Zobraziť <i>Používateľskú príručku</i> a užitočné články.</li></ul>	Do poľa vyhľadávania systému Windows zadajte text Vantage.
<b>Poznámka:</b> Dostupné funkcie sa líšia v závislosti od modelu počítača.	
Produktová dokumentácia: <ul style="list-style-type: none"><li>• <i>Príručka o bezpečnosti a zárukách</i></li><li>• <i>Všeobecné poznámky o bezpečnosti a súlade s predpismi</i></li><li>• <i>Príručka o nastavení</i></li><li>• Táto <i>Používateľská príručka</i></li><li>• <i>Regulačné vyhlásenie</i></li></ul>	Prejdite na adresu <a href="https://pcsupport.lenovo.com">https://pcsupport.lenovo.com</a> . Potom podľa pokynov na obrazovke vyfiltrujte požadovanú dokumentáciu.

Zdroje informácií	Ako získať prístup?
<p>Na webovej lokalite podpory spoločnosti Lenovo sa nachádzajú najnovšie informácie o technickej podpore týchto typov:</p> <ul style="list-style-type: none"> <li>• Ovládače a softvér</li> <li>• Diagnostické riešenia</li> <li>• Záruka na produkty a záručný servis</li> <li>• Podrobnosti o produktoch a dielcoch</li> <li>• Databáza vedomostí a najčastejšie otázky</li> </ul>	<p><a href="https://pcsupport.lenovo.com">https://pcsupport.lenovo.com</a></p>
<p>Informácie pomocníka systému Windows</p>	<ul style="list-style-type: none"> <li>• Do vyhľadávacieho poľa systému Windows zadajte výraz Získať pomoc alebo Tipy a stlačte kláves Enter.</li> <li>• Použite službu Windows Search alebo osobnú asistentku Cortana®.</li> <li>• Webová lokalita technickej podpory spoločnosti Microsoft: <a href="https://support.microsoft.com">https://support.microsoft.com</a></li> </ul>

## Kontaktovanie spoločnosti Lenovo

Ak nedokážete problém vyriešiť a potrebujete pomoc, požiadajte o pomoc centrum podpory zákazníkov spoločnosti Lenovo.

### Skôr než budete kontaktovať spoločnosť Lenovo

Pred kontaktovaním spoločnosti Lenovo si pripravte tieto údaje:

#### 1. Zaznamenanie príznakov a podrobností problému:

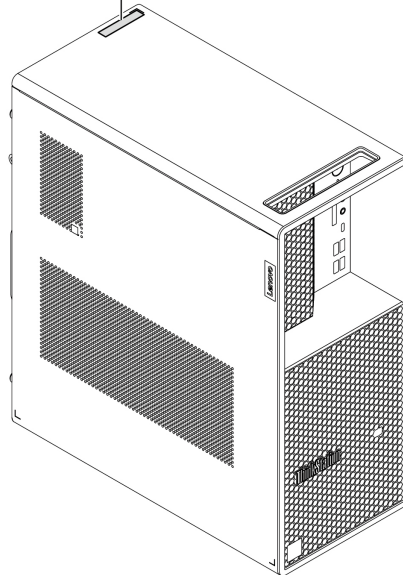
- V čom spočíva problém? Ide o trvalý problém alebo sa problém vyskytuje iba občas?
- Zobrazuje sa nejaké chybové hlásenie alebo kód chyby?
- Aký operačný systém používate? Ktorú verziu?
- Ktoré softvérové aplikácie boli spustené, keď sa vyskytol daný problém?
- Možno problém reprodukovať? Ak áno, ako?

#### 2. Zaznamenanie informácií o systéme:

- Názov produktu
- Typ počítača a sériové číslo

Na nasledujúcom obrázku vidno umiestnenie štítku s informáciami o type počítača a sériovom čísle.

MT-M XXXX-XXXXXX S/N XXXXXXXX



### Centrum podpory zákazníkov spoločnosti Lenovo

Počas záručnej lehoty môžete o pomoc požiadať centrum podpory zákazníkov spoločnosti Lenovo.

#### Telefónne čísla

Zoznam telefónnych čísel podpory spoločnosti Lenovo pre svoju krajinu alebo región nájdete na adrese:

<https://pcsupport.lenovo.com/supportphonest>

**Poznámka:** Telefónne čísla môžu byť zmenené bez predchádzajúceho upozornenia. Ak číslo pre vašu krajinu alebo región nie je uvedené, spojte sa s distribútorom značky Lenovo alebo s obchodným zástupcom spoločnosti Lenovo.

---

## Informácie o certifikácii

**Názov produktu:** ThinkStation P3 Tower

**Typy počítačov:** 30GR, 30GS, 30GT, 30GU, 30GW, 30GX, 30GY a 30GV

Ďalšie informácie o súlade vášho produktu s normami sú dostupné na adrese <https://www.lenovo.com/compliance>.

---

## Informácie o súlade s normami

Ak chcete získať ďalšie informácie o súlade s normami, pozrite si vyhlásenie *Regulačné vyhlásenie* na adrese <https://pcsupport.lenovo.com> a *Všeobecné poznámky o bezpečnosti a súlade s predpismi* na adrese [https://pcsupport.lenovo.com/docs/generic\\_notices](https://pcsupport.lenovo.com/docs/generic_notices).

---

## Kúpa príslušenstva

Ak chcete rozšíriť funkcie svojho počítača, spoločnosť Lenovo vám môže poskytnúť množstvo hardvérového príslušenstva a rozširujúcich zariadení. Voliteľné príslušenstvo zahŕňa pamäťové moduly, ukladacie zariadenia, sieťové karty, napájacie adaptéry, klávesnice, myši a ďalšie zariadenia.

Ak chcete nakupovať u spoločnosti Lenovo, prejdite na adresu <https://www.lenovo.com/accessories>.

---

## Nákup ďalších služieb

Počas záručnej lehoty a aj po jej skončení môžete zakúpiť ďalšie služby od spoločnosti Lenovo na adrese:

<https://pcsupport.lenovo.com/warrantyupgrade>

Dostupnosť a názvy služieb sa môžu v rôznych krajinách alebo regiónoch líšiť.

---

## Príloha A. Poznámky a ochranné známky

### Poznámky

Spoločnosť Lenovo nemusí ponúkať produkty, služby alebo komponenty uvedené v tomto dokumente vo všetkých krajinách. Informácie o produktoch a službách dostupných vo vašej krajine získate od miestneho zástupcu spoločnosti Lenovo. Žiaden odkaz na produkt, program alebo službu spoločnosti Lenovo nie je mienený tak, že by vyjadroval alebo naznačoval, že možno použiť len tento produkt, program alebo službu spoločnosti Lenovo. Namiesto nich sa môže použiť ľubovoľný funkčne ekvivalentný produkt, program alebo služba, ktoré neporušujú žiadne intelektuálne vlastnícke právo spoločnosti Lenovo. Používateľ však zodpovedá za to, aby zhodnotil a overil používanie takéhoto produktu, programu alebo služby.

Spoločnosť Lenovo môže vlastniť patenty alebo patenty v schvaľovacom konaní pokrývajúce predmetné záležitosti opísané v tomto dokumente. Text tohto dokumentu vám neudeľuje žiadne licencie na tieto patenty. Požiadavky na licencie môžete zaslať písomne na adresu:

*Lenovo (United States), Inc.  
8001 Development Drive  
Morrisville, NC 27560  
U.S.A.  
Attention: Lenovo Director of Licensing*

SPOLOČNOSŤ LENOVO POSKYTUJE TÚTO PUBLIKÁCIU „TAK AKO JE“, BEZ AKÝCHKOLVEK VÝSLOVNÝCH ALEBO MLČKY PREDPOKLADANÝCH ZÁRUK, VRÁTANE, ALE BEZ OBMEDZENIA NA MLČKY PREDPOKLADANÉ ZÁRUKY NEPORUŠENIA PRÁV, OBCHODOVATEĽNOSTI ALEBO VHODNOSTI NA KONKRÉTNY ÚČEL. Niektoré jurisdikcie nepovoľujú zrieknutie sa výslovných ani mlčky predpokladaných záruk v určitých operáciách, preto sa na vás toto vyhlásenie nemusí vzťahovať.

Tieto informácie sa periodicky menia; tieto zmeny budú začlenené do nových vydaní publikácie. S cieľom poskytovať lepší servis si spoločnosť Lenovo vyhradzuje právo vylepšovať alebo meniť produkty a softvérové programy opísané v príručkách dodaných s počítačom a obsah príručiek kedykoľvek bez predchádzajúceho upozornenia.

Softvérové rozhranie a konfigurácie funkcií a hardvéru opísané v príručkách dodávaných s počítačom sa nemusia presne zhodovať so skutočnou konfiguráciou zakúpeného počítača. Informácie o konfigurácii produktu nájdete v príslušnej zmluve (ak existuje) alebo v zozname balenia produktu alebo sa obráťte na distribútora zaisťujúceho predaj produktu. Spoločnosť Lenovo môže použiť alebo distribuovať ľubovoľné vami poskytnuté informácie vhodne zvoleným spôsobom bez toho, aby jej voči vám vznikli akékoľvek záväzky.

Produkty opísané v tomto dokumente nie sú určené na používanie ako implantáty alebo iné prístroje nahrádzajúce životné funkcie, kde by nesprávnou činnosťou mohlo dôjsť k poraneniu alebo smrti osôb. Informácie uvedené v tomto dokumente neovplyvňujú ani nemenia špecifikácie alebo záruky na produkty spoločnosti Lenovo. Tento dokument neslúži ako vyjadrená alebo mlčky predpokladaná licencia alebo odškodnenie podľa práv duševného vlastníctva spoločnosti Lenovo alebo tretích strán. Všetky informácie v tomto dokumente boli získané v špecifických prostrediach a slúžia ako ilustrácia. Výsledky získané v iných prevádzkových prostrediach sa môžu líšiť.

Spoločnosť Lenovo môže použiť alebo distribuovať ľubovoľné vami poskytnuté informácie vhodne zvoleným spôsobom bez toho, aby jej voči vám vznikli akékoľvek záväzky.

Ľubovoľné odkazy na webové lokality iných spoločností ako Lenovo sú uvedené len ako doplňujúce informácie a v žiadnom prípade neslúžia ako súhlas s obsahom týchto stránok. Materiály na týchto webových lokalitách nie sú súčasťou materiálov tohto produktu Lenovo a ich použitie je na vaše vlastné riziko.

Akékoľvek tu uvedené údaje o výkone, boli získané v kontrolovanom prostredí. Preto sa môžu výsledky získané v iných prevádzkových prostrediach výrazne líšiť. Niektoré merania boli vykonané v systémoch vývojovej úrovne a nie je žiadna záruka, že tieto merania budú rovnaké vo všeobecne dostupných systémoch. Okrem toho, niektoré hodnoty mohli byť odhadnuté extrapoláciou. Aktuálne výsledky sa môžu líšiť. Používatelia tohto dokumentu by si mali overiť príslušné údaje pre ich konkrétne prostredie.

Tento dokument je chránený autorskými právami spoločnosti Lenovo a nevzťahuje sa naň žiadna licencia open-source ani žiadne zmluvy systému Linux, ktoré môžu byť súčasťou softvéru dodávaného s týmto produktom. Lenovo môže tento dokument kedykoľvek aktualizovať bez predchádzajúceho upozornenia.

Ak chcete získať najnovšie informácie alebo máte akékoľvek otázky alebo poznámky, navštívte webovú lokalitu spoločnosti Lenovo:

<https://pcsupport.lenovo.com>

### **Ochranné známky**

Lenovo, logo Lenovo, ThinkStation a logo ThinkStation sú ochranné známky spoločnosti Lenovo. Intel, Intel Xeon, Intel Core a Thunderbolt sú ochranné známky spoločnosti Intel Corporation alebo jej dcérskych spoločností v USA alebo ďalších krajinách. Microsoft, Windows a Cortana sú ochranné známky skupiny spoločností Microsoft. DisplayPort je ochranná známka asociácie Video Electronics Standards Association. Označenie HDMI je ochranná známka alebo registrovaná ochranná známka spoločnosti HDMI Licensing LLC v USA a ďalších krajinách. Wi-Fi a Miracast sú registrované ochranné známky spoločnosti Wi-Fi Alliance. USB-C je registrovaná ochranná známka organizácie USB Implementers Forum. Všetky ostatné ochranné známky sú majetkom príslušných vlastníkov.





**Lenovo**