

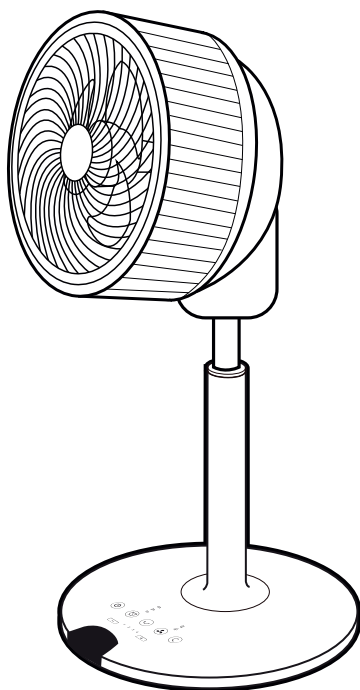
Interiérový ventilátor

**Orava**

**SF-300**

**Návod k obsluze/Záruka**

**CZ**



**CE**

**SF-300**

# Určený účel použití zařízení

Zařízení je určeno výhradně pro nucenou ventilaci vzduchu v interiérech obytných budov nebo podobných prostor určených k bydlení, v rozsahu, který je stanoven technickými a provozními parametry a funkcemi, bezpečnostními a uživatelskými pokyny a vnějšími vlivy provozního prostředí.

Elektrické spotřebiče ORAVA jsou vyrobeny podle poznatků současného stavu techniky a uznávaných bezpečnostně technických pravidel. Přesto může nesprávným a neodborným používáním nebo používáním v rozporu s určením vzniknout nebezpečí poranění nebo ohrožení života uživatele nebo třetí osoby, resp. poškození zařízení a jiných věcných hodnot.

## 1. VŠEOBECNÉ BEZPEČNOSTNÉ POKYNY A UPOZORNENIA

- Tento dokument obsahuje důležité bezpečnostní pokyny a upozornění pro bezpečný, správný a hospodárny provoz elektrického zařízení. Jejich dodržování pomáhá uživateli vyhnout se rizikům, zvýšit spolehlivost a životnost výrobku.
- V tomto dokumentu je v textových částech použit obecný termín výrobek, jako:  
elektrické zařízení - je jakékoli zařízení používané pro výrobu, přeměnu, přenos, rozvod nebo použití elektrické energie.
- Z hlediska účelu použití elektrické energie bude pojem elektrické zařízení v užším slova smyslu zahrnovat následující kategorie:
  - Elektrické domácí spotřebiče,
  - Informační a komunikační zařízení,
  - Spotřební elektroniku,
  - Osvětlovací zařízení,
  - Elektrické a elektronické nástroje,
  - Hračky a zařízení na sportovní a rekreační účely,
  - Zdravotnické zařízení (pomůcky),
  - Přístroje pro monitorování a kontrolu,
  - Prodejní automaty.

### 1.1 Všeobecné bezpečnostní pokyny

- Před uvedením zařízení do provozu vám doporučujeme pozorně si prostudovat návod k obsluze a zařízení obsluhovat podle stanovených pokynů!
- Bezpečnostní pokyny a upozornění uvedená v tomto návodu nezahrnují všechny možné podmínky a situace, ke kterým může při používání zařízení dojít. Uživatel musí pochopit, že faktorem, který nelze zabudovat do žádného z výrobků, je osobní odpovědnost a opatrnost. Tyto faktory tedy musí být zajištěny uživateli obsluhujícími toto zařízení.
- Nedodržením bezpečnostních pokynů a upozornění výrobce neodpovídá za jakékoliv vzniklé škody na zdraví nebo majetku!

- Návod k obsluze udržujte podle možnosti v blízkosti po celou dobu jeho životnosti. Návod k obsluze vždy uchovávejte spolu se spotřebičem pro jeho použití v budoucnu a použití novými uživateli.
- Zařízení používejte pouze pro zamýšlený účel a způsobem, který je stanovený výrobcem.
- Zařízení je určeno pro používání v domácnosti a v podobných vnitřních prostorách určených k bydlení bez zvláštního zaměření.
- Tento spotřebič je určen kromě použití v domácnosti i na následující způsoby použití:
  - V obchodech, kancelářích a ostatních podobných pracovních prostředích;
  - V hospodářských budovách;
  - V hotelech, motelech a ostatních obytných prostředích;
  - V zařízeních poskytujících nocleh se snídaní.
- Nejde o profesionální zařízení na komerční použití.
- Neměňte technické parametry a vlastnosti zařízení neautorizovanou změnou či úpravou jakékoliv části zařízení.
- Výrobce neodpovídá za škody způsobené během přepravy, nesprávným používáním, poškozením nebo zničením zařízení vlivem nepříznivých povětrnostních podmínek.

## 1.2 Bezpečnost provozního prostředí

- Nepoužívejte zařízení v průmyslovém prostředí ani ve venkovním prostředí!
- Zařízení nevystavujte účinkům:
  - Zdrojů nadměrného tepla nebo otevřeného ohně,
  - Kapající nebo stříkající vody,
  - Vibrací a nadměrného mechanického namáhání,
  - Hmyzu, živočichů a rostlinstva,
  - Agresivních a chemických látek.
- Provozní prostředí zařízení musí být vždy v souladu se stanovenými základními charakteristikami.
- Charakteristiky provozního prostředí:
  1. Teplota okolí:  $+5 \div +40$  °C
  2. Vlhkost:  $5 \div 85\%$
  3. Nadmořská výška:  $\leq 2\ 000$  m
  4. Výskyt vody: občasná kondenzace vody nebo výskyt vodní páry
  5. Výskyt cizích těles: množství a druh prachu jsou nevýznamné
  6. Stupeň ochrany krytem: min. IP20 (zařízení je chráněno před dotykem nebezpečných částí prstem ruky a nechráněné proti účinkům vody)
- Tento stupeň ochrany krytem není označen na výrobku a v technických parametrech uvedených v návodu k obsluze.
- Pokud je stupeň ochrany krytem u výrobku odlišný od stupně IPX0, tento údaj je pak uveden na štítku zařízení, případně i v technických parametrech návodu k obsluze.
- Ostatní charakteristiky provozního prostředí v domácnosti (mechanické namáhání - rázy a vibrace, výskyt rostlinstva, živočichů, povětrnostních vlivů ...) jsou z hlediska účinku na správné a bezpečné používání elektrických zařízení zanedbatelné.

### 1.3 Elektrická bezpečnost

- Před prvním připojením elektrického spotřebiče do napájecí sítě zkontrolujte, zda síťové napětí uvedené na štítku spotřebiče odpovídá napětí síťové zásuvky v domácnosti.
- Elektrický spotřebič je určen k napájení z elektrické sítě 1/N/PE ~ 230 V 50 Hz.
- Elektrická bezpečnost spotřebiče je zaručena výhradně pouze v případě správného zapojení do elektrické sítě.
- Elektrické zařízení třídy ochrany I jsou vybaveny ochranou proti úrazu elektrickým proudem prostředky ochranného uzemnění neživých částí, které se mohou stát při poruše zařízení nebezpečně živými. Taková zařízení připojujte vždy pouze do řádně nainstalovaných síťových zásuvek, které jsou vybaveny ochranným uzemněním a mají správně připojen vodič ochranného uzemnění.  
Jsou to všechna elektrická zařízení vybavena třívodičovým napájecím přívodem.
- Elektrická zařízení třídy ochrany II jsou vybaveny ochranou proti úrazu elektrickým proudem dvojitou izolací nebo zesílenou izolací nebezpečných živých elektrických částí. Zařízení třídy ochrany II nesmí být vybaveno prostředky pro připojení ochranného uzemnění.  
Jsou to všechna elektrická zařízení vybavena dvouvodičovým napájecím přívodem.
- Elektrická zařízení třídy ochrany III jsou taková zařízení, která jsou napájena pomocí zdroje malého bezpečného napětí (baterií nebo akumulátorem) a nepředstavují z hlediska úrazu elektrickým proudem pro uživatele žádné nebezpečí.
- Pro zajištění zvýšené bezpečnosti proti nebezpečí úrazu elektrickým proudem při používání elektrických spotřebičů laiky se doporučuje nainstalovat do obvodu elektrického napájení pro zásuvky s jmenovitým proudem nepřesahujícím 20 A proudový chránič (RCD) s jmenovitým vybavovacím proudem nepřevyšujícím 30 mA.  
O zajištění bezpečnosti a správnosti elektrické instalace se poradte s kvalifikovaným elektrikářem.
- Používejte výhradně pouze napájecí kabel se zástrčkou (síťovou šňůru), který byl dodán spolu se zařízením a kompatibilní se síťovou zásuvkou. Použití jiného kabelu může vést k požáru nebo úrazu elektrickým proudem.
- Elektrický spotřebič vždy připojujte do snadno přístupné síťové zásuvky. V případě vzniku provozní poruchy je nutné spotřebič co nejrychleji vypnout a odpojit od síťového napájení.
- Napájecí kabel a síťová vidlice musí vždy zůstat snadno přístupné pro bezpečné odpojení elektrického spotřebiče od napájení z elektrické sítě.
- Napájecí kabel/síťovou šňůru neodpojujte taháním za kabel/šňůru. Odpojení proveďte vytažením přívodu za vidlici napájecího kabelu/síťové šňůry.
- Pokud použijete prodlužovací napájecí kabel, zkontrolujte, zda celkový jmenovitý výkon všech zařízení připojených k prodlužovacímu napájecímu kabelu nepřevyšuje max. proudové zatížení prodlužovacího kabelu.

- Pokud musíte použít prodlužovací napájecí kabel nebo napájecí blok, zajistěte, aby byl prodlužovací napájecí kabel nebo napájecí blok připojen k elektrické zásuvce, a ne k dalšímu prodlužovacímu napájecímu kabelu nebo napájecímu bloku. Prodlužovací napájecí kabel nebo napájecí blok musí být určen pro uzemněné elektrické zástrčky a zapojen do řádně uzemněné elektrické zásuvky.
- Zástrčka napájecího kabelu spotřebiče musí být kompatibilní se síťovou zásuvkou. Nikdy nepoužívejte žádné adaptéry ani jiným způsobem zásuvku neupravujte. Nepoužívejte nevhodné a poškozené zásuvky!
- Abyste předešli elektrickému šoku, připojte napájecí kabely zařízení do řádně uzemněných elektrických zásuvek. Pokud je zařízení vybaveno napájecím kabelem s 3-pólovou zástrčkou, nevyužívejte adaptéry, které nemají uzemňující prvek, ani neodstraňujte zemnicí prvek ze zástrčky nebo adaptéru.
- Neohýbejte, nemačkejte nebo jiným způsobem nevystavujte napájecí kabel/síťovou šňůru spotřebiče působení mechanického namáhání ani vnějším zdrojům tepla. Poškození napájecího kabelu může vést k úrazu elektrickým proudem.
- Při poškození napájecího kabelu spotřebič odpojte od elektrické sítě a dále nepoužívejte.
- Pokud je napájecí kabel/síťová šňůra poškozená, musí ji vyměnit výrobce, jeho servisní služba nebo podobně kvalifikovaná osoba, aby se předešlo nebezpečí úrazu elektrickým proudem.
- Elektrický spotřebič, jakož i napájecí kabel a síťovou zásuvku pravidelně kontrolujte a udržujte v čistotě. Vidlici napájecího kabelu pravidelně odpojíte a podle potřeby čistěte. Znečištění prachem nebo jinými látkami může způsobit narušení izolačního stavu a následně požár.
- Elektrický spotřebič nevystavujte působení vody nebo vlhkému prostředí. Vniknutí vody do spotřebiče zvyšuje riziko úrazu elektrickým proudem. Pokud je napájecí kabel mokrá nebo do spotřebiče vnikla voda, okamžitě jej odpojte od elektrické sítě. Pokud je spotřebič připojen k síťové zásuvce a je to možné, vypněte napájení na elektrickém jističi ještě před pokusem o odpojení napájení. Pokud vytahujete mokré kabely ze živého zdroje napájení, buďte nanejvýš opatrní.
- Pokud při instalaci (připojování) elektrického zařízení dochází k demontáži ochranných krytů, tak po ukončení instalace nesmí být jeho elektrické části přístupné uživatelům.

## 1.4 Bezpečnost osob

- Tento spotřebič je určen k používání a obsluhu osobami bez elektrotechnické kvalifikace - laiky, podle pokynů stanovených výrobcem.
- K obsluze zařízení náleží činnosti, jako je zapínání a vypínání zařízení, uživatelská manipulace a nastavování provozních parametrů, vizuální nebo sluchová kontrola zařízení a uživatelské čištění a údržba.
- Tento spotřebič mohou používat děti od 8 let a osoby se sníženými fyzickými, smyslovými nebo duševními schopnostmi nebo s nedostatkem zkušeností nebo znalostí, pokud jsou pod dozorem nebo dostali pokyny týkající se bezpečného používání spotřebiče a porozuměli nebezpečí, které je s tím spojené.
- Děti si nesmí hrát se spotřebičem.
- Čištění a údržbu uživatelem nesmí provádět děti bez dozoru.
- Během používání a provozu udržujte spotřebič vždy mimo dosah dětí. Nezapomeňte na to, že spotřebič je možné stáhnout i za volně přístupnou síťovou šňůru.
- Při obsluze elektrického spotřebiče vždy dbejte zvýšené opatrnosti! Nepoužívejte elektrický spotřebič, pokud jste nadměrně unavení, pod vlivem léků nebo omamných látek snižujících pozornost a soustředění.
- Nepozornost při obsluze může vést k vážnému zranění.

## 1.5 Čištění, údržba a opravy

- Běžné uživatelské čištění a údržbu elektrického spotřebiče provádějte jen doporučeným způsobem. K čištění nepoužívejte rozpouštědla ani drsné čisticí předměty. Znečištění a viditelné skvrny od dotyku prstů, resp. rukou je možné vyčistit použitím čisticích saponátů, určené speciálně k čištění domácích spotřebičů.
- Pokud elektrický spotřebič nepoužíváte, čistíte jej, nebo když se na spotřebiči vyskytla závada, spotřebič vždy odpojte od napájení z elektrické sítě.
- Elektrické spotřebiče, které se po používání čistí a nejsou určeny k úplnému ani částečnému ponoření do vody nebo jiné kapaliny, chraňte před účinky kapající a/nebo stříkající vody a před ponořením.
- Elektrické domácí spotřebiče stejně jako všechny ostatní technická zařízení podléhají vlivům okolního provozního prostředí a přirozenému opotřebení. Vzhledem k tomu, že na elektrické spotřebiče používané v domácnosti laiky není stanoven právní rámec pravidelné údržby, výrobce doporučuje, aby uživatel nechal spotřebič zkontrolovat a odborně vyčistit alespoň 1-krát za rok v odborném servisu.
- Takovým postupem lze dosáhnout udržení bezpečnosti, provozní spolehlivosti a zvýšení doby provozní životnosti zařízení.
- Elektrický spotřebič nerozebírejte! Spotřebič pracuje s nebezpečným napětím. Z toho důvodu vždy při uživatelské údržbě spotřebič vypněte a odpojte jej z napájecí sítě. V případě poruchy přenechejte opravu autorizovanému servisu.
- Než zavoláte servis:
  1. Ověřte si, že jestli nejste schopni sami odstranit provozní poruchu postupem popsáním v kapitole „Odstraňování provozních poruch“.
  2. Vypněte a zapněte spotřebič, abyste se přesvědčili, zda se porucha znovu objeví.
  3. Pokud i po uvedených činnostech závada spotřebiče přetrvává, zavolejte nejbližší odborný servis.
- Elektrický spotřebič nikdy svépomocí neopravujte!
- Neautorizovaný, nekvalifikovaný a neodborný zásah do elektrického spotřebiče může mít za následek úraz elektrickým proudem nebo jiné vážné zranění.
- Záruční, ale i pozáruční opravu elektrického spotřebiče svěřte jen příslušnému kvalifikovanému odborníkovi(\*).

(\* Příslušný kvalifikovaný odborník: prodejní oddělení výrobce nebo dovozce nebo osoba, která je kvalifikovaná a oprávněna vykonávat tento druh činnosti se schopností vyhnout se všem nebezpečím.

## 2. Speciální bezpečnostní pokyny. Čtěte pozorně!

- Elektrické zařízení je navrženo a vyrobeno takovým způsobem, aby umožňovalo bezpečnou obsluhu a používání osobami bez odborné kvalifikace. I navzdory všem opatřením, které byly výrobcem provedeny pro bezpečné používání, obsluha a používání nesou s sebou určitá zbytková rizika a s nimi spojené možné nebezpečí.
- Pro upozornění na možné nebezpečí byly na zařízení a v průvodní dokumentaci použity následující symboly a jejich význam:



Tento symbol upozorňuje uživatele, že zařízení pracuje s nebezpečným elektrickým napětím. Ze zařízení neodnímejte ochranné kryty.

Při nedodržení bezpečnostních pokynů při používání a obsluze zařízení hrozí:

Nebezpečí úrazu elektrickým proudem!

Nebezpečí vážného zranění nebo ohrožení života!



Tento symbol upozorňuje uživatele, že při nedodržení bezpečnostních pokynů při používání a obsluze zařízení hrozí:

Nebezpečí vážného zranění nebo ohrožení života!

Nebezpečí poškození zařízení nebo jiné škody na majetku!



Tento symbol znamená, že výrobek je vyhotoven s dvojitou izolací mezi nebezpečnými živými částmi (částmi s nebezpečným napětím z napájecí sítě) a částmi, které jsou přístupné při běžném používání.

Při opravě používejte pouze identické náhradní díly.

### Přeprava/Přenášení

- Při přepravě a použití např. přepravního vozíku dbejte na opatrnost při pohybu, aby nedošlo k převrnutí zařízení.
- Zařízení přepravujte/přenášejte až po důkladné obhlídce prostoru a trasy, které musí být bez překážek.
- Zařízení přenášejte pevným uchopením za stojan nebo za pevné části jeho těla.
- Zařízení nikdy nepřenášejte, pokud je v provozní činnosti. Zařízení nepřenášejte pokud je připojeno k síťové zásuvce.
- Při přenášení dbejte na to, aby vaše ruce a zařízení nebyly vlhké nebo kluzké.

Hrozí nebezpečí vážného zranění!

Hrozí nebezpečí poškození zařízení!



## **Rozbalení/Obaly**

- Před uvedením zařízení do provozu zařízení vybalte a zbavte všechny jeho části a příslušenství zbytků obalových materiálů, etiket a štítků. Všechny obalové materiály odložte na bezpečné místo nebo uschovejte především mimo dosah dětí a nezpůsobilých osob.  
Hrozí nebezpečí vážného zranění!  
Hrozí nebezpečí udušení!

## **Kontrola/Uvedení do provozu**

- Zařízení před jeho uvedením do provozu očistěte podle pokynů uvedených v části „Uvedení do provozu“, resp. „Před prvním použitím“.
- Zařízení (tělo s elektrickými částmi a ovládacím panelem) a napájecí kabel se zástrčkou nikdy nečistěte způsobem - pod tekoucí vodou, při kterém by mohlo dojít k natečení kapaliny do zařízení.
- Tyto části očistěte jen mírně vlhkým hadříkem a otřete do sucha nebo nechte uschnout.
- Čištění zařízení provádějte jen tehdy, pokud je vypnuto a odpojeno od napájení z elektrické sítě.
- Doporučujeme provést prvotní i následné pravidelné kontroly zařízení.
- Před prvním použitím nebo po dlouhodobém skladování zkontrolujte, zda se lopatky vrtule zařízení volně otáčejí a nejsou zdeformované nebo poškozené. Kontrolu provádějte vždy při odpojeném napájení zařízení z elektrické sítě.
- Nepokoušejte se žádným způsobem zasahovat do konstrukce nebo nastavení konstrukčních částí zařízení.
- Zařízení nikdy nepoužívejte, pokud je neúplné, poškozené nebo v průběhu používání došlo k poškození jakékoliv jeho části. Zařízení nechejte opravit v odborném servisu.  
Hrozí nebezpečí vážného zranění!  
Hrozí nebezpečí úrazu elektrickým proudem!  
Hrozí nebezpečí elektrického zkratu!
- Zařízení nezapínejte, dokud není úplně a správně sestaveno a není připraveno k použití.
- Zařízení je dodáváno v částečně rozloženém stavu.
- Úplné sestavení zařízení musí být provedeno v souladu s pokyny výrobce. Nesprávný postup může vést ke zranění osob, zvířat nebo k poškození majetku.
- Důsledně dbejte na to, aby byl správně a úplně sestaven a bezpečně uzavřen kryt vrtule zařízení. Nedodržením správného postupu montáže:  
Hrozí nebezpečí vážného zranění!

## **Umístění/Instalace**

- Zařízení je určeno pro používání jako volně stojící. Zařízení neupevňujte ke stavebním částem obytných prostor - na stěny, stropy, apod.

## **Upozornění!**

- Zařízení neumísťujte a nepoužívejte na místech, kde hrozí jeho převrnutí. Zařízení používejte jen na horizontální, rovné a stabilní podložce - na stole, nebo na podlaze.

## **Stolní ventilátor**

- Zařízení umísťujte pouze na rovné, pevné a stabilní podložky - na pracovní stoly a na části nábytku, vhodné pro umístění elektrických zařízení.
- Zařízení nepokládejte na kluzké dekorační tkaniny jako např. ubrusy, apod.

## **Stojanový ventilátor**

- Zařízení umísťujte pouze na rovné, pevné a stabilní podložky - na podlahy a podlahové krytiny, které mají stabilní a pevnou strukturu (např. dřevo, keramická dlažba, apod.). Zařízení nepokládejte na podlahoviny, které mají nestabilní strukturu jako např. koberce nebo jiné dekorativní podlahoviny s dlouhými vlákny.
- Zařízení neumísťujte a nepoužívejte na „měkkých“ plochách jako jsou např. postelové matrace, sedadla čalouněných pohovek a křesel, apod.
- Vždy se ujistěte, že místo, na které chcete zařízení umístit má dostatečný prostor, stabilitu, mechanickou pevnost a vhodné osvětlení.
- Zařízení neumísťujte:
  - Na nestabilní stoly nebo nevhodné části nábytku,
  - Na nestabilní dekorační podlahové krytiny,
  - Na nerovný a znečištěný povrch,
  - Na těsný okraj stolů nebo částí nábytku,
  - V blízkosti nádob s vodou nebo jinými tekutinami.

## **Varování!**

- Zařízení umísťujte na místo, na které nemohou volně dosáhnout děti. Pracovní stoly a nábytek na umístění by neměly být nižší než 85 cm.
- Zabraňte tomu, aby děti se zařízením manipulovaly. Zařízení se může převrhnout a způsobit vážné zranění. Mechanické poškození (prasknutí nebo zlomení částí a krytů) zařízení může způsobit vážné zranění.
- Zařízení neumísťujte a nepoužívejte v blízkosti van, sprch, umyvadel a jiných nádob s vodou, včetně bazénu. Pokud by zařízení spadlo do vody, nevyjímejte ho. Nejprve vytáhněte vidlici síťového přívodu ze síťové zásuvky a až poté zařízení vyberte z vody. V takových případech zanechte zařízení na kontrolu do odborného servisu, aby prověřili, zda je bezpečné a funguje správně.
  - Hrozí nebezpečí úrazu elektrickým proudem!
  - Hrozí nebezpečí elektrického zkratu!
- Zařízení nevystavujte působení:
  - Přímého slunečního záření, zdrojů a zařízení produkujících teplo,
  - Vibrací a mechanického namáhání,
  - Nadměrné prašnosti,
  - Vody a nadměrné vlhkosti,
  - Hmyzu,
  - Agresivních vlivů vnějšího prostředí.

Hrozí nebezpečí vážného zranění!  
Hrozí nebezpečí poškození zařízení nebo jiných věcných škod!

## **Provoz/Dozor**

### **Upozornění!**

- Zařízení používejte pouze tehdy, pokud je úplné, nepoškozené a plně funkční. Nikdy nepoužívejte zařízení, které má poškozený ochranný kryt vrtule.
- V případě jakékoliv manipulace se zařízením (např. při čištění lopatek vrtule), kdy je třeba demontovat a odebrat ochranný kryt vrtule, odpojte zařízení od napájení z elektrické sítě.
- Vždy se ujistěte, že je přístroj odpojen od napájení a práce se zařízením je bezpečná.
- Před demontáží a po opětovné montáži ochranného krytu vrtule dbejte na správné zajištění krytu pojistnou sponou a bezpečnostní šroubem.
- Během používání a provozu mějte zařízení vždy pod neustálým dozorem!
- Tento spotřebič není určen k ovládání prostřednictvím externího programátoru, automatického časového spínače nebo dálkového ovládání, protože existuje nebezpečí vzniku požáru, pokud je spotřebič zakryt nebo nesprávně umístěn.
- Zařízení nenechávejte během činnosti bez dozoru, a to především tehdy, pokud se v jejich blízkosti nacházejí děti, nezpůsobilé osoby nebo zvířata.
- V případě, že zařízení není v provozní činnosti nebo zanecháváte zařízení bez dozoru, odpojte přívodní šňůru od napájení z elektrické sítě. Přívodní šňůru zařízení nenechávejte volnou a přístupnou, aby děti, nezpůsobilé osoby nebo zvířata nemohla zařízení stáhnout nebo převrhnout.  
Hrozí nebezpečí vážného zranění!  
Hrozí nebezpečí poškození zařízení nebo jiných věcných škod!

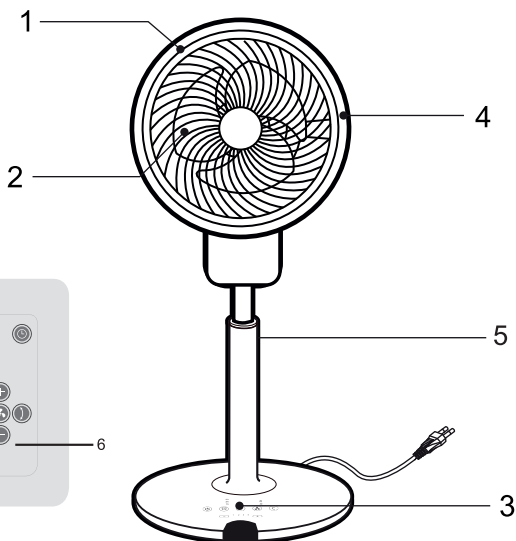
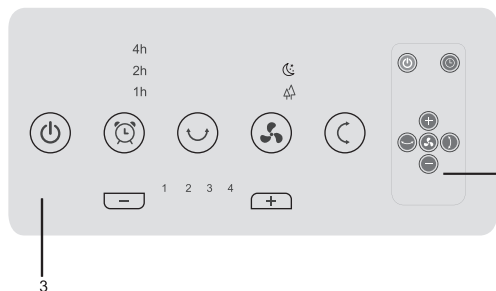
## Upozornění!

- Zařízení nepoužívejte v prostředí s nebezpečím požáru nebo výbuchu, v přítomnosti hořlavých látek a jejich výparů, mlhy nebo prachu, a v atmosférických podmínkách, kde se po vznícení spaliny jednoduchým způsobem šíří vzduchem.
- Zařízení nepoužívejte v blízkosti plynových sporáků, nebo zdrojů otevřeného plamene.  
Hrozí nebezpečí výbuchu a/nebo vzniku požáru!
- Před každým připojením zařízení k elektrické síti zkontrolujte, zda je hlavní vypínač v poloze „0“ „OFF“ (Vypnuto).
- Zařízení nezapínejte a nevypínejte zasunutím nebo vytažením síťové šňůry ze síťové zásuvky.
- Zařízení při obvyklém používání vždy nejdříve připojte k napájení do síťové zásuvky a pak zapněte hlavním vypínačem.
- Po ukončení použití zařízení vypněte hlavním vypínačem a následně vytáhněte síťovou šňůru ze síťové zásuvky.
- Pokud u zařízení nefunguje hlavní vypínač, zařízení nepoužívejte.
- Zařízení je pod nebezpečným napětím, pokud je připojeno síťové napájení.
- Zařízení v provozní činnosti nezakrývejte ani částečně. Nevkládejte a nenechte vnikat do otvorů krytů zařízení cizí tělesa. Nezakrývejte otvory krytů určené pro proudění vzduchu. Ventilace vzduchu zajišťuje bezpečný a spolehlivý provoz zařízení.
- Na zařízení nepokládejte žádné předměty, nenechte vnikat do otvorů cizí tělesa. Nepoužívejte zařízení v blízkosti volně se pohybujících textilií - záclon, závěsů apod. Pohyb vzduchu způsobený činností zařízení může způsobit vtažení textilie do prostoru rotujících částí.
- Dbejte na to, aby do zařízení nevnikaly jakékoliv nečistoty z prostředí jako např. shluky prachu, vláken apod.

- V průběhu používání a provozní činnosti zařízení dbejte zvýšené opatrnosti, abyste se nedostali prsty, vlasy, volnými ozdobnými řetízky, nebo volnými částmi oblečení do kontaktu s rotujícími částmi.  
Hrozí nebezpečí zachycení!
- Zařízení obsahuje rotující části s ostrými hranami. Nikdy nesahejte prsty do prostoru s těmito částmi a ani nevsunujte žádné jiné předměty.
- Před jakoukoliv manipulací se zařízením vždy počkejte, až se rotující části zcela zastaví.  
Hrozí nebezpečí vážného zranění!
- Zařízení nikdy nepřetěžujte nad limity stanovené technickými parametry!
- V případě, že během používání zařízení zaznamenáte jakékoli nestandardní projevy (zápach, zvuk, ...), zařízení okamžitě vypněte a odpojte od napájení z elektrické sítě. Zařízení nechte zkontrolovat v odborném servisu.
- Nevystavujte sebe ani jiné osoby dlouhodobému působení silně proudícího vzduchu ze zařízení. Může to mít negativní vliv na vaše zdraví tak na zdraví jiných osob.
- Pokud je součástí zařízení jakákoliv bezpečnostní část/součást (mechanická, elektrická/elektronická), nikdy nevyřazujte tuto část/součást z činnosti! Pokud je bezpečnostní část/součást poškozena nebo nefunguje správně, zařízení nepoužívejte!
- Nikdy nepodceňujte možné nebezpečí a dbejte zvýšené opatrnosti!!!

## Popis částí

- 1 Přední kryt
- 2 Vrtule
- 3 Ovládací panel
- 4 Tělo
- 5 Uvolňovací tlačítko  
(nastavení výšky stojanu)
- 6 Dálkové ovládání



## Provoz

### Před prvním použitím tohoto zařízení

- Odstraňte všechny ochranné fólie a obalový materiál ze zařízení.

### Aktivování baterie v dálkovém ovládní

Nehtem přitlačte západku (1) a vytáhněte držák baterie (2).

Vytáhněte izolační prvek baterie.

Zasuňte držák baterie i s baterií zpět do dálkového ovládní tak musí zapadnout (3).

### Výměna baterie v dálkovém ovládní

Pokud již pomocí dálkového ovládní nelze ventilátor ovládat, vyměňte baterii za novou.

Použijte stejný typ.

Nehtem přitlačte západku (1) a vytáhněte držák baterie (2).

Vyjměte starou baterii a vložte novou baterii.

Zasuňte držák baterie i s novou baterií zpět do dálkového ovládní tak, aby zacvaknul (3).










## Rada

- Při používání ovládání ho směřujte na senzor signálů na ventilátoru.

## Poznámky

- Nenechávejte dálkové ovládání na velmi teplých nebo vlhkých místech.
- Neumísťujte ventilátor tak, aby byl senzor dálkového ovládání vystaven přímému slunečnímu záření nebo světlu ze svítidel. V opačném případě může docházet k funkčním poruchám při ovládání pomocí dálkového ovládání.
- Pokud nebudete dálkové ovládání používat delší dobu, vyjměte baterii. Zabráníte tak případnému poškození dálkového ovládání vytečením baterie a následnou korozi.

## Používání

- 1 Připojte ventilátor do elektrické sítě s napětím 230 V ~ 50 Hz.
- 2 Zapněte ventilátor vypínačem  na ovládacím panelu nebo na dálkovém ovládání.  
Rozsvítí se červený indikátor a při prvním zapnutí bude ventilátor pracovat v nejpomalejším režimu (tichý) nebo při dalším zapnutí bude ventilátor pracovat v posledně zvoleném režimu.
- 3 Tlačítka + a - na ovládacím panelu nebo na dálkovém ovládání zvolte požadovanou rychlost otáček vrtule od 1 po 4.  
Dostupné jsou 4 režimy rychlosti: tichý, pomalý, střední a rychlý.
- 4 V případě potřeby aktivujte režim horizontální nebo vertikální oscilace tlačítky oscilace  nebo  na ovládacím panelu nebo na dálkovém ovládání.
- 5 V případě potřeby automatické časované provozu aktivujte režim časované provozu tlačítkem časovače  na ovládacím panelu nebo na dálkovém ovládání rozsvícením příslušného indikátoru (indikátorů) nastavte čas, po jehož uplynutí se ventilátor automaticky vypne.  
Nastavený čas odpovídá rozsvícením indikátoru. Pokud svítí několik indikátorů, nastavený čas bude součtem rozsvícených indikátorů.  
Například pokud svítí všechny tři indikátory (1h, 2h i 4h), nastavený čas bude  $1 + 2 + 4 = 7$  hodin.
- 6 Tlačítkem  na ovládacím panelu nebo na dálkovém ovládání zvolte automatický režim na normální  nebo režim noční .
- 7 Stisknutím tlačítka **5** na zadní straně stojanu lze nastavit výšku stojanu v pěti polohách (od 65 do 75 cm).

## Upozornění!

- \* Během provozu ničím nezakrývejte ochrannou mřížku.
- \* Během provozu nevkládejte do zóny vyfukování vzduchu prsty ani žádné jiné předměty.

# Čištění a údržba

**Aby ventilátor správně fungoval, je třeba jeho pravidelné čištění.**

1. Vypněte zařízení, odpojte síťovou šňůru z elektrické sítě a motor zařízení nechte úplně vychladnout.
2. Všechny díly vyčistěte od prachu a nečistot.  
K čištění použijte jen mírně navlhčený hadřík. Nepoužívejte žádná rozpouštědla, ředidla, líh, benzín ani drsné čisticí prostředky. Může se poškodit povrchová úprava.
3. Volně omotejte síťovou šňůru na vhodné místo.
4. Zařízení uskladněte na vhodném místě.



## Technické údaje

<b>Napájení:</b>	220 - 240 V~ 50/60 Hz
<b>Příkon:</b>	55 W
<b>Třída ochrany:</b>	II (ochrana před úrazem elektrickým proudem je zajištěna dvojitou izolací)
<b>Průměr vrtule:</b>	23 cm
<b>Min. výška:</b>	65 cm
<b>Max. výška:</b>	75 cm
<b>Hmotnost:</b>	3,3 kg
<b>Hlučnost:</b>	55 dB (A)

Deklarovaná hodnota emise hluku tohoto spotřebiče je 55 dB (A), což představuje hladinu A akustického výkonu vzhledem k referenčnímu akustickému výkonu 1 pW.

Právo na změny vyhrazeno!

**Výrobce:**

ORAVA retail 1, a.s.  
Seberíniho 2  
821 03 Bratislava  
Slovenská republika

**Dovozce:**

ORAVA retail 1, a.s.  
Seberíniho 2  
821 03 Bratislava  
Slovenská republika

ORAVA distribution CZ, s.r.o.  
Ostravská 494  
739 25 Sviadnov  
Česká republika

**LIKVIDACE POUŽITÝCH ELEKTRICKÝCH A ELEKTRONICKÝCH ZAŘÍZENÍ**

Symbol na výrobku nebo jeho balení udává, že tento výrobek nepatří do domácího odpadu. Je nutné odnést ho do sběrného místa pro recyklaci elektrického a elektronického zařízení. Zajištěním správné likvidace tohoto výrobku pomůžete zabránit negativním důsledkům na životní prostředí a lidské zdraví, které by jinak byly způsobeny nevhodnou likvidací tohoto výrobku. Podrobnější informace o recyklaci tohoto výrobku zjistíte na příslušném místním úřadě, ve službě pro likvidaci domácího odpadu nebo v obchodě, kde jste výrobek zakoupili.



Tento výrobek odpovídá všem základním požadavkům směrnic EU, které se na něj vztahují.