

## UŽIVATELSKÝ NÁVOD

Výrobce a dovozce:  
IMMAX, Pohoří 703, 742 85 Vřesina, EU | www.immaxneo.cz | www.immaxneo.com  
Vyrobeno v P.R.C.

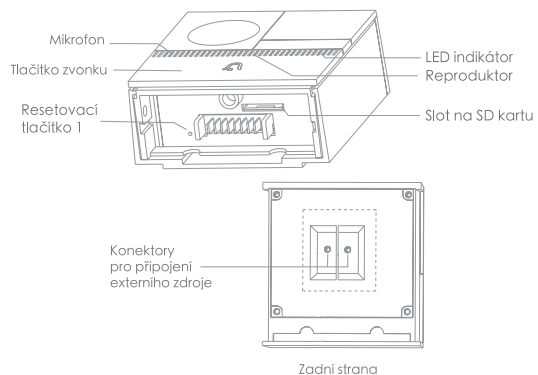


### IMMAX NEO LITE SMART VIDEO ZVONEK, WIFI, ŠEDÝ

#### OBSAH BALENÍ

Zvonek  
USB nabíjecí kabel  
Battery box  
Napájecí adaptér  
Šroubky  
Resetovací koleček  
Oboustranná lepicí páska  
Uživatelský manuál

#### POPIS ZAŘÍZENÍ



Externí napájení: AC 12-24V

Tlačítko zvonku: slouží k aktivování zvonku

LED indikátor: svítí červená LED dioda: chytrý zvonek se spouští a nebo nefunguje správně

- LED červená dioda bliká: čeká na připojení k WiFi síti (bliká pomalu), připojuje se k WiFi síti (bliká rychle)

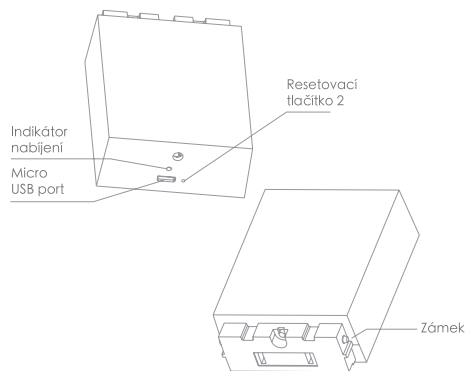
- LED modrá dioda bliká: chytrý zvonek je připojený

- svítí modrá LED dioda: video zvonek funguje správně

Mikrofon: zaznamenává zvuk při videohovoru

Slot na SD kartu: slot na vložení SD karty – max. 128GB

Resetovací tlačítko 1: pomocí resetovacího kolečku stisknete resetovací tlačítko na déle než 5 vteřin



Micro USB port: DC 5V ± 10%

Indikátor nabíjení:

- svítí červená LED dioda: baterie se nabíjí

- svítí modrá LED dioda: baterie je nabitá

Resetovací tlačítko 2: pomocí resetovacího kolečku stisknete resetovací tlačítko na déle než 5 vteřin

Zámek: slouží k přichycení battery boxu k tělu video zvonku

Baterie: 6700 mAh (2x lithium-iontová baterie 18650)

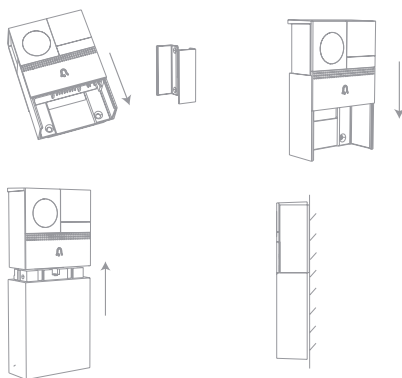
#### INSTALACE

##### Postup instalace – baterie

Sundejte držák z těla video zvonku

Pomocí hmoždinek a šroubků uchyťte držák na požadované místo a vložte do držáku tělo video zvonku

K tělu video zvonku připevněte battery box



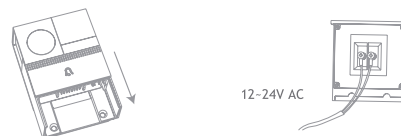
##### Postup instalace – externí napájení

Sundejte držák z těla video zvonku

Připojte drátky externího napájení (12-24V AC)

Pomocí hmoždinek a šroubků uchyťte držák na požadované místo a vložte do držáku tělo video zvonku

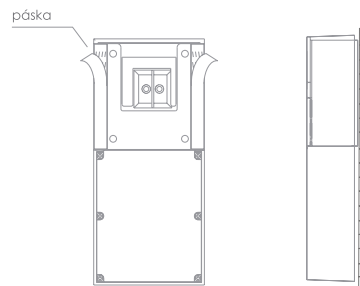
K tělu video zvonku připevněte battery box



##### Postup instalace pomocí oboustranné lepicí pásky

Nalepte oboustrannou lepicí pásku na držák video zvonku

Přilepte video zvonek na požadované místo



#### APLIKACE IMMAX NEO PRO

Naskenujte kód QR kód a stáhněte si aplikaci Immax NEO PRO. Nebo v App Store či Google Play vyhledejte a nainstalujte aplikaci Immax NEO PRO.



##### Nastavení routeru

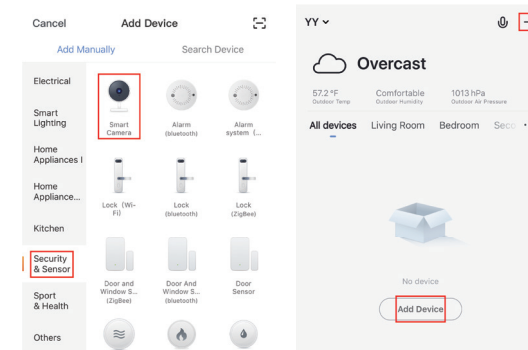
Video zvonek podporuje pouze 2,4 GHz WiFi (nepodporuje 5 GHz). Nastavte prosím parametry routeru před připojením k WiFi síti, zaznamenejte SSID a heslo k vaší WiFi.

##### Párování pomocí QR kódu

Spusťte aplikaci Immax NEO PRO a klepněte na „Registrovat“ a založte si vlastní účet pomocí e-mailu.

Pokud máte registraci hotovou, přihlaste se pomocí svého účtu.

V aplikaci Immax NEO PRO klikněte na záložku Místnost a potom na tlačítko „+“ pro přidání zařízení. V záložce Immax NEO vyberte daný produkt.



Potvrďte, že LED dioda bliká a zadejte přístupové údaje k WiFi síti.

Poznámka:

- Video zvonek podporuje připojení pouze do 2,4GHz

- Heslo do domácí sítě nesmí mít víc než 20 znaků a nesmí obsahovat diakritiku

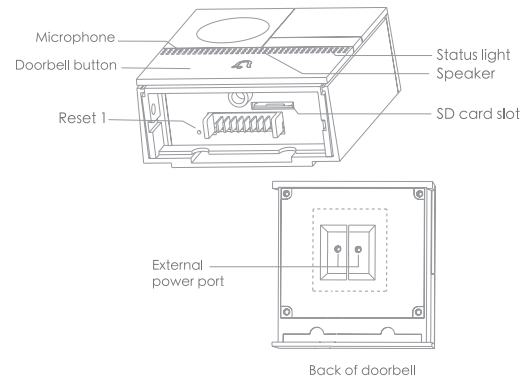
Pomocí kamery Video zvonku naskenujte vygenerovaný QR kód. Po naskenování uslyšíte zvukové upozornění. Poté vyčkejte, než proběhne celá instalace.

Po přidání Video zvonku do aplikace můžete kliknutím na tuto ikonu změnit název zařízení.

V kartě produktu můžete kliknutím na ikonu „...“ vstoupíte do nastavení produktu.

Kliknutím na položku Nastavení základních funkcí vstoupíte do karty, kde můžete odemknout zámek baterie.

Poté můžete oddělit Battery box od těla video zvonku.



Power Port	AC12~24V
Doorbell button	Press the button to activate the doorbell
Status light	<ul style="list-style-type: none"> <li>• Solid red light on: the camera is turning on or malfunctional</li> <li>• Blinking red light: awaiting WiFi connection (slowly blinking) connecting the WiFi (quickly blinking)</li> <li>• Blinking blue light: currently connecting</li> <li>• Solid blue light on: the camera runs correctly</li> </ul>
Microphone	Captures sound for your video
SD card slot	Support local SD Card storage (Max. 128G)
Reset1	Press and hold on for 5 seconds with pin to reset the doorbell

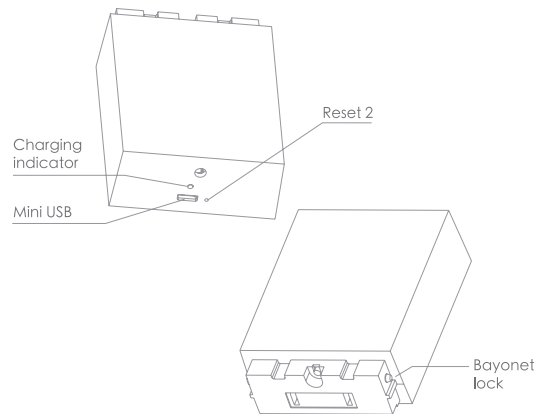
# USER MANUAL

Manufacturer and importer:  
IMMAX, Pohofí 703, 742 85 Vřesina, EU | www.immaxneo.cz | www.immaxneo.com  
Made in P.R.C.



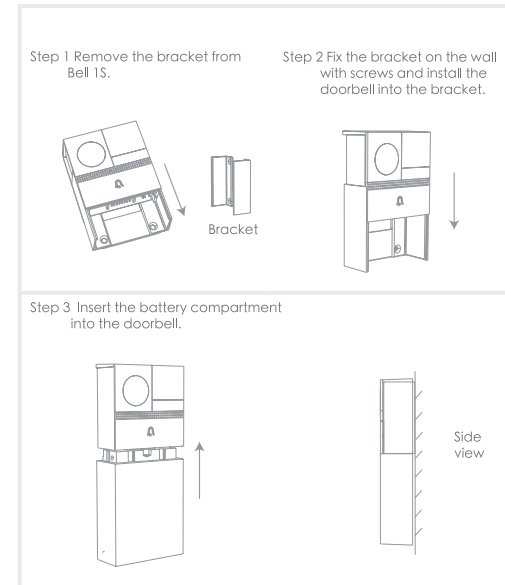
## PACKAGE CONTENTS

- Doorbell
- USB charging cable
- Battery box
- Power adapter
- Screws
- Reset pin
- Double-sided tape
- User manual

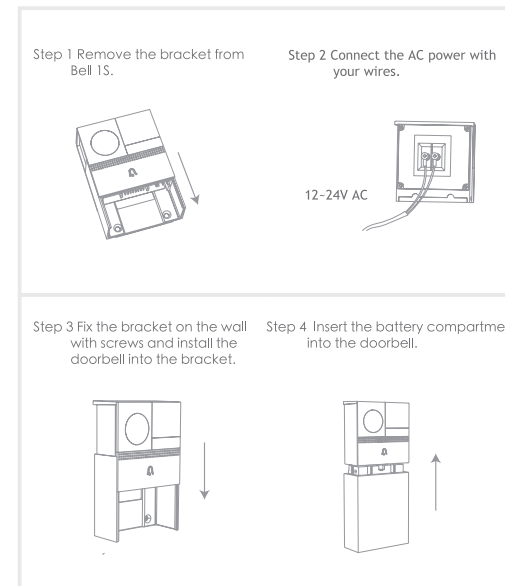


Mini USB	DC5V±10%, USB power supply
Charging indicator	<ul style="list-style-type: none"> <li>• Solid red indicator on: battery is charging</li> <li>• Solid blue indicator on: charging completed</li> </ul>
Reset 2	Tap reset button for 5 seconds to factory reset
Bayonet lock	Lock the battery box through bayonet lock
Battery capacity	6700mAh (Two 18650 lithium-ion batteries)

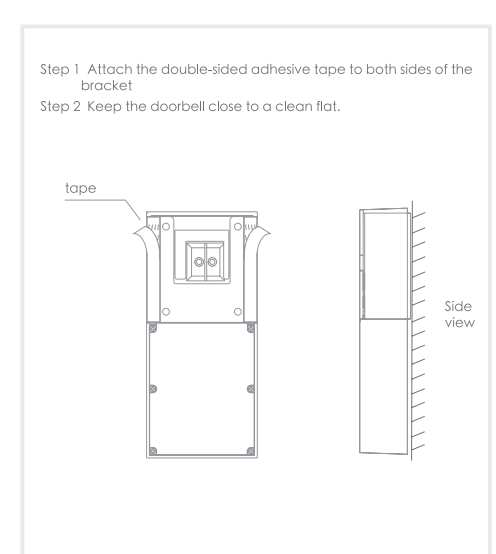
## Battery Power supply mode



## AC Power supply mode



## Double-sided tape mode



## IMMAX NEO PRO APPLICATION

Scan the QR code and download the Immax NEO PRO application. Or find and install the Immax NEO PRO app in the App Store or Google Play.

### Router settings

The video bell only supports 2.4 GHz WiFi (does not support 5 GHz). Please set the router parameters before connecting to the WiFi network, record the SSID and password for your WiFi.

### QR code pairing

Launch the Immax NEO PRO application and click on "Register" and create your own account via e-mail. When you have finished registration, log in with your account.

In the Immax NEO PRO application, click the Room tab and then the "+" button to add a device. In the Immax NEO tab, select the product.

Confirm that the LED flashes and enter the WiFi network access data. Note:

- Video doorbell only supports connections up to 2.4GHz
- The home network password cannot be longer than 20 characters and cannot contain accents

Use the Video camera from outside to scan the generated QR code. You will hear an audible alert after scanning. Then wait for the entire installation to complete. After adding a Video Bell to the application, you can click this icon to change the device name.

In the product tab, you can click the "... " icon to enter the product settings.

Click Basic Settings to enter the tab where you can unlock the battery lock.

You can then separate the Battery box from the body of the video doorbell.

