

# Chladnička

---

## Návod k obsluze

BRB38\*

---

**SECZ**

Vestavný spotřebič

**SAMSUNG**

# Obsah

|   |           |
|---|-----------|
| <b>Bezpečnostní informace</b>                       | <b>3</b>  |
| Co je třeba znát o bezpečnostních pokynech          | 3         |
| Důležité bezpečnostní symboly a opatření:           | 5         |
| Důležitá bezpečnostní opatření                      | 6         |
| Důležité výstražné symboly pro transport a umístění | 9         |
| Důležité výstrahy vztahující se k instalaci         | 10        |
| Upozornění vztahující se k instalaci                | 14        |
| Důležité výstrahy vztahující se k použití           | 14        |
| Upozornění vztahující se k použití                  | 19        |
| Upozornění vztahující se k čištění                  | 21        |
| Důležité výstrahy vztahující se k likvidaci         | 23        |
| Další tipy pro správné použití                      | 24        |
| Instrukce vztahující se ke směrnici OEEZ            | 26        |
| <b>Instalace</b>                                    | <b>27</b> |
| Rychlý přehled                                      | 27        |
| Instalace krok za krokem                            | 28        |
| <b>Provoz</b>                                       | <b>38</b> |
| Hlavní panel  | 38        |
| SmartThings (k dispozici pouze u vybraných modelů)  | 42        |
| Informace o uskladnění                              | 45        |
| <b>Údržba</b>                                       | <b>46</b> |
| Zacházení a péče                                    | 46        |
| Úklid   | 50        |
| Výměna součástí                                     | 50        |
| <b>Odstraňování závad</b>                           | <b>51</b> |
| Obecné  | 51        |
| Slyšíte z chladničky neobvyklé zvuky?               | 54        |
| SmartThings   | 56        |
| <b>Open Source Announcement</b>                     | <b>57</b> |
| <b>Příloha</b>                                      | <b>58</b> |
| Bezpečnostní pokyny                                 | 58        |
| Pokyny pro instalaci                                | 58        |
| Pokyny ohledně teploty                              | 59        |
| Informace pro model a objednávku náhradních dílů    | 62        |

# Bezpečnostní informace

Před prvním použitím vaší nové chladničky Samsung si pečlivě přečtěte tento návod k obsluze, abyste věděli, jak bezpečně a efektivně využívat vlastností a funkcí tohoto spotřebiče.

## Co je třeba znát o bezpečnostních pokynech

- Výstrahy a důležité bezpečnostní pokyny uvedené v tomto návodu nemohou obsáhnout všechny situace, které mohou vzniknout. Instalaci, obsluhu, údržbu a provoz spotřebiče proto věnujte patřičnou pozornost a řiďte se vlastním úsudkem.
- Nižší uvedené pokyny k obsluze jsou určeny pro různé modely spotřebičů. Vlastnosti vaší chladničky mohou být odlišné a na chladničku se nemusí vztahovat všechny výstrahy a symboly uvedené v tomto návodu. V případě jakýchkoli dotazů se prosím obraťte na nejbližší servisní centrum nebo vyhledejte potřebné informace online na adrese [www.samsung.com](http://www.samsung.com).
- Jako chladivo se používá látka R-600a nebo R-134a. Typ chladiva pro vaši chladničku zjistíte na štítku kompresoru spotřebiče nebo na typovém štítku uvnitř spotřebiče. Pokud výrobek obsahuje hořlavý plyn (chladivo R-600a), požádejte o pokyny k likvidaci příslušný místní úřad ochrany životního prostředí.
- Aby se v případě úniku chladiva z chladicího okruhu nevytvořila hořlavá směs plynu se vzduchem, měla by být velikost prostoru, ve kterém bude chladnička umístěna, zvolena s ohledem na množství použitého chladiva.
- Provádět servis tohoto zařízení je nebezpečné pro kohokoli jiného, než je autorizovaný servisní technik.

## Bezpečnostní informace

---

- Nikdy nezapínejte spotřebič, který vykazuje známky poškození. V případě nejistoty se obraťte na prodejce. Místnost musí mít velikost 1 m<sup>3</sup> na každých 8 g chladiva R-600a uvnitř spotřebiče. Množství chladiva ve vašem konkrétním spotřebiči je uvedeno na identifikačním štítku uvnitř spotřebiče.
- Unikající chladivo z potrubí může způsobit požár nebo vést k poranění očí. Pokud zjistíte, že z potrubí uniká chladivo, okamžitě prostor vyvětrejte a udržujte od chladničky veškeré zdroje otevřeného ohně a hořlavé předměty.
  - V opačném případě může dojít k požáru nebo výbuchu.
- Abyste předešli kontaminaci potravin, dodržujte následující pokyny:
  - Otevírání dveří na delší dobu může způsobit výrazné zvýšení teploty v přihrádkách spotřebiče.
  - Pravidelně čistěte přístupné odvodňovací systémy a povrchy, které mohou přijít do styku s potravinami.
  - Nádržky na vodu vyčistěte, pokud nebyly používány po dobu 48 hodin. Pokud během 5 dnů nedošlo ke stáčení vody, propláchněte vodní systém připojený k přívodu vody.
  - Syrové maso a ryby skladujte ve vhodných nádobách v chladničce tak, aby se nedostaly do styku s jinými potravinami.
  - Dvuhvězdičkové přihrádky pro zmrazené potraviny jsou vhodné pro skladování předem zmrazených potravin, skladování nebo výrobu zmrzliny a výrobu ledových kostek.

- Jedno-, dvou- a tříhvězdičkové přihrádky nejsou vhodné pro zmrazování čerstvých potravin.
- Pokud je chladnička po delší dobu ponechána prázdná, vypněte ji, odmrazte, vyčistěte, osušte a nechte otevřené dveře, abyste předešli tvorbě plísní uvnitř spotřebiče.

## **Důležité bezpečnostní symboly a opatření:**

Postupujte, prosím, podle bezpečnostních pokynů v této příručce. Tato příručka používá následující bezpečnostní symboly.

### **⚠ VÝSTRAHA**

Rizika nebo nebezpečné postupy, které mohou způsobit závažné zranění, poškození majetku nebo smrt.

### **⚠ UPOZORNĚNÍ**

Rizika nebo nebezpečné postupy, které mohou způsobit závažné zranění osob nebo poškození majetku.

### **📄 POZNÁMKA**

Užitečné informace, které uživatelům pomáhají lépe porozumět nebo využívat chladničku.

Tyto výstražné symboly upozorňují na možné nebezpečí zranění osob.

Řiďte se jimi prosím.

Po přečtení tuto část uchovejte pro potřeby pozdějšího nahlédnutí.

# Bezpečnostní informace

---

## Důležitá bezpečnostní opatření

---



**VÝSTRAHA:** nebezpečí požáru / hořlavé materiály

### **VÝSTRAHA**

- Abyste předešli nebezpečí způsobeném nestabilitou spotřebiče, upevněte jej podle pokynů.
- Při umísťování přístroje se ujistěte, že není napájecí kabel nikde zachycen nebo poškozen.
- Přenosné prodlužovačky ani přenosné zdroje napájení neskladujte za spotřebičem.
- Ventilační otvory v plášti nebo konstrukci spotřebiče nesmí být zakryté.
- Nepoužívejte mechanická zařízení ani jiné prostředky pro urychlení procesu odmrazování, kromě prostředků doporučených výrobcem.
- Mohlo by dojít k poškození chladicího okruhu.
- Nepoužívejte elektrické spotřebiče uvnitř oddělení pro skladování potravin, pokud k takovému užívání nejsou určeny výrobcem.
- Tento přístroj není určen k použití dětmi a osobami se sníženými fyzickými, smyslovými nebo duševními schopnostmi nebo s nedostatečnými zkušenostmi a znalostmi, pokud nebudou pod dohledem osoby zodpovědné za jejich bezpečnost nebo pokud nebudou takovouto osobou o používání tohoto přístroje náležitě poučeny.

- Tento spotřebič mohou používat děti od 8 let a osoby se sníženými fyzickými, smyslovými nebo duševními schopnostmi nebo s nedostatečnými zkušenostmi a znalostmi jedině v případě, že jsou pod dozorem nebo byly poučeny o bezpečném použití spotřebiče a chápou s ním spojená rizika. Děti si se spotřebičem nesmějí hrát. Čištění a údržbu nesmějí provádět děti bez dozoru. Děti ve věku od 3 do 8 let mohou do chladniček dávat věci a opět je z nich vyndávat.
- Pokud je poškozen napájecí kabel, musí být vyměněn výrobcem, jeho servisním zástupcem nebo podobně kvalifikovanými osobami, aby nedošlo k nebezpečným situacím.
- Zásuvka musí být snadno přístupná, aby bylo možné spotřebič v případě nouze rychle odpojit od napájení.
  - Musí být mimo oblast zadní části spotřebiče.
- Neukládejte do spotřebiče výbušné látky, jako jsou např. spreje s hořlavým hnacím plynem.
- Je-li spotřebič vybaven osvětlením LED, nedemontujte sami kryt osvětlení ani osvětlovací těleso.
  - Obratťe se na nejbližší servisní středisko.
  - Používejte pouze osvětlovací tělesa LED dodávaná výrobcem nebo servisním zástupcem.
- Jestliže přestane svítit vnitřní nebo vnější LED osvětlení, kontaktujte nejbližší servisní středisko.
- Optimální spotřeby elektrické energie dosáhnete zachováním vnitřních částí (příhrádek, košů a polic) na pozicích, do kterých byly umístěny výrobcem.

# Bezpečnostní informace

---

- Chcete-li dosáhnout nejlepší energetické účinnosti tohoto produktu, ponechejte všechny police, zásuvky a košíky v původních pozicích.

## Jak minimalizovat spotřebu energie

- Spotřebič umístěte do chladné, suché místnosti s přiměřenou ventilací.
- Zajistěte, aby nebyl vystaven přímému slunečnímu záření a nikdy jej nestavte do blízkosti přímého zdroje tepla (například radiátoru).
  - Pro úsporu energie se doporučuje neblokovat ventilační otvory nebo mřížky.
  - Teplé potraviny nechejte před vložením do mrazničky vychladnout.
  - Zmrazené potraviny nechávejte rozmrazit v chladničce. Můžete tak využít nízké teploty zmrazených potravin pro chlazení potravin uložených v chladničce.
  - Během vyjímání nebo ukládání potravin do mrazničky nenechávejte dveře příliš dlouho otevřené.
  - Čím kratší dobu ponecháte dveře otevřené, tím méně námrazy se v mrazáku vytvoří.
  - Pravidelně čistěte zadní stranu chladničky. Prach zvyšuje spotřebu energie.
  - Nenastavujte nižší teplotu, než je nutné.
  - Zajistěte dostatečné odvětrávání vzduchu na dně a na zadní stěně chladničky. Nezakrývejte větrací otvory.
  - Při instalaci ponechte vpravo, vlevo, vzadu a nad spotřebičem volný prostor. Tím pomůžete snížit spotřebu energie a také částky na vašich složenkách.



- 
- Vyberte hloubku dutiny 570 mm. Menší hloubka dutiny bude mít za následek vyšší spotřebu energie.

**Spotřebič je určen pro použití v domácnostech a podobném prostředí, tedy například**

- v zaměstnaneckých kuchyňkách v obchodech, kancelářích a jiných pracovištích;
- na chatách, případně hosty hotelů, motelů a podobných obytných prostor;
- v soukromých ubytovacích zařízeních typu bed and breakfast;
- v rámci cateringu a podobných aktivit odehrávajících se mimo vlastní prodejnu nebo restauraci.

## **Důležité výstražné symboly pro transport a umístění**

### **⚠ VÝSTRAHA**

- Během transportu a instalace spotřebiče je nutné dbát, aby nedošlo k poškození žádné části okruhu chlazení.
  - Únik chladiva z potrubí může způsobit požár nebo vést k poranění očí. Zjistíte-li únik chladiva, nepřibližujte se s otevřeným ohněm nebo zdrojem vznícení a po několika minut důkladně větrejte vzduch v místnosti, kde je spotřebič umístěn.

## Bezpečnostní informace

---

- Tento spotřebič obsahuje malé množství chladiva izobutanu (R-600a). Jedná se o přírodní plyn, který je šetrný k životnímu prostředí, ale který je také hořlavý. Během transportu a instalace spotřebiče je nutné dbát, aby nedošlo k poškození žádné části okruhu chlazení.

### Důležité výstrahy vztahující se k instalaci

---

#### **VÝSTRAHA**

- Chladničku chraňte před vlhkostí a neinstalujte na místa, na kterých může přijít do kontaktu s vodou.
  - Poškození izolace elektrických částí může způsobit úraz elektrickým proudem nebo požár.
- Nevystavujte chladničku přímému slunečnímu záření ani tepelnému sálání ze sporáků, pokojových topných těles nebo jiných spotřebičů.
- Nezapojte do prodlužovacího kabelu s více zásuvkami několik spotřebičů současně. Chladnička by vždy měla být zapojena do samostatné zásuvky, jejíž jmenovité napětí odpovídá parametrům na typovém štítku.
  - Takové zapojení zajistí nejlepší výkon a také zabraňuje přetížení elektrických okruhů, které způsobuje přehřívání kabeláže a může být příčinou požáru.
- Nezapojte přívodní kabel do síťové zásuvky, která je uvolněná.
  - Hrozí nebezpečí úrazu elektrickým proudem nebo požáru.
- Nepoužívejte přívodní kabel, jenž na kterémkoli místě vykazuje známky poškození nebo opotřebení.

- Přívodní kabel příliš neohýbejte ani na něj nepokládejte těžké předměty.
- Netahejte za elektrický kabel a příliš jej neohýbejte.
- Přívodní kabel nekruťte a neutahujte.
- Nezavěšujte přívodní kabel za kovové předměty, nepokládejte na něj těžké předměty, neumísťujte jej mezi předměty a neschovávejte kabel v prostoru za spotřebičem.
- Při posunování chladničky dbejte, abyste přívodní kabel nepřiskřípli a nepoškodili.
  - Může tak vzniknout nebezpečí úrazu elektrickým proudem nebo požáru.
- Chladničku nikdy nevypojte ze zásuvky taháním za přívodní kabel. Vždy pevně uchyťte zástrčku a plynule ji vytáhněte ze zásuvky.
  - Poškození přívodního kabelu může mít za následek zkrat, požár nebo úraz elektrickým proudem.
- V okolí chladničky nepoužívejte spreje.
  - Použití spreje v blízkosti chladničky může způsobit explozi nebo požár.
- Neinstalujte tento spotřebič poblíž hořlavých materiálů.
- Neinstalujte tento spotřebič na místě, kde by mohl unikat plyn.
  - Může tak vzniknout nebezpečí úrazu elektrickým proudem nebo požáru.
- Chladnička musí být před spuštěním umístěna a nainstalována v souladu s pokyny uvedenými v tomto návodu.

## Bezpečnostní informace

---

- Zapojte vidlici přívodního kabelu do zásuvky tak, aby kabel visel směrem dolů.
  - Zapojíte-li vidlici hlavou dolů, může dojít k přerušení vodiče s následkem požáru nebo úrazu elektrickým proudem.
- Zkontrolujte, zda přívodní kabel není přiskřípnutý nebo poškozený zadní částí chladničky.
- Udržujte balicí materiál mimo dosah dětí.
  - Existuje riziko udušení v případě, že si jej dítě nasadí na hlavu.
- Neinstalujte tento spotřebič na vlhkém, mastném ani prašném místě, na místě vystaveném přímému slunečnímu záření a působení vody (dešťové kapky).
  - Poškození izolace elektrických částí může způsobit úraz elektrickým proudem nebo požár.
- Pokud je v chladničce prach nebo voda, odpojte přívodní kabel ze zásuvky a kontaktujte servisní středisko společnosti Samsung Electronics.
  - Hrozí nebezpečí požáru.
- Nestavějte se a nepokládejte předměty (prádlo, zapálené svíčky či cigarety, talíře, chemické prostředky, kovové předměty atd.) na spotřebič.
  - Může dojít k úrazu elektrickým proudem, požáru, problémům s funkcí výrobku nebo zranění.
- Před prvním zapojením spotřebiče do zásuvky je zapotřebí odstranit všechny ochranné plastové fólie.

- Děti musí být pod dohledem, aby bylo zajištěno, že si nebudou hrát s pojistnými kroužky určenými pro seřizování dveří nebo se svorkami pro uchycení vodovodní přípojky.
  - V případě vdechnutí nebo spolknutí kroužku či svorky dítětem hrozí nebezpečí udušení. Uchovávejte je mimo dosah dětí.
- Chladničku je nutné uzemnit.
  - Před prozkoumáváním nebo opravou libovolné části spotřebiče se vždy ujistěte, že je chladnička uzemněna. Případné probíjení spotřebiče může vést k závažným úrazům způsobeným elektrickým proudem.
- Jako uzemnění nikdy nepoužívejte plynová potrubí, telefonní vedení ani jiné možné bleskosvody.
  - Chladničku je třeba uzemnit, aby nedocházelo k probíjení spotřebiče a úrazům způsobeným elektrickým proudem.
  - Toto může vést k úrazu elektrickým proudem, požáru, explozi, nebo k problémům s funkcí výrobku.
- Jemně zastrčte přívodní kabel do zásuvky. Nepoužívejte poškozenou zástrčku nebo elektrický kabel a zkontrolujte upevnění zásuvky.
  - Může tak vzniknout nebezpečí úrazu elektrickým proudem nebo požáru.
- Výměnu pojistky na spotřebiči musí provést kvalifikovaný technik nebo servisní společnost.
  - V opačném případě hrozí nebezpečí úrazu elektrickým proudem nebo zranění.

## Bezpečnostní informace

---

- Tento spotřebič je vestavný model vyžadující řízenou ventilaci. Abyste zabránili riziku výbuchu, dbejte na zajištění dostatečného prostoru pro ventilaci.
- Výměnu pojistky na spotřebiči musí provést kvalifikovaný technik nebo servisní společnost. V opačném případě hrozí nebezpečí úrazu elektrickým proudem nebo zranění.

### Upozornění vztahující se k instalaci

---

#### UPOZORNĚNÍ

- Chladničku instalujte na rovný povrch s dostatečně velkým prostorem okolo.
  - Pokud není chladnička ve vyrovnané poloze, může dojít ke snížení chladiivosti a životnosti.
- Po instalaci a zapnutí chladničky vyčkejte 2-3 hodiny, než do ní začnete vkládat potraviny.
- Důrazně doporučujeme svěřit instalaci chladničky do rukou kvalifikovaného instalatéra nebo společnosti.
  - V opačném případě může dojít k úrazu elektrickým proudem, požáru, explozi, problémům s funkcí výrobku nebo zranění.

### Důležité výstrahy vztahující se k použití

---

#### VÝSTRAHA

- Nezapojujte zástrčku do zásuvky mokřýma rukama.
  - Může vzniknout nebezpečí úrazu elektrickým proudem.

- Nepokládejte na horní povrch spotřebiče žádné předměty.
  - Při otevírání nebo zavírání dveří by tyto předměty mohly spadnout a způsobit zranění nebo poškození zařízení.
- Nevkládejte ruce, nohy či kovové předměty (např. hůlky) do spodní a zadní části chladničky.
  - Hrozí nebezpečí úrazu elektrickým proudem.
  - Ostré hrany mohou způsobit poranění.
- Nedotýkejte se vnitřních stěn mrazničky nebo předmětů v mrazničce uložených mokřýma rukama.
  - Mohli byste si způsobit omrzliny.
- Na chladničku nestavte nádoby s vodou.
  - V případě rozlití hrozí nebezpečí úrazu elektrickým proudem nebo požáru.
- Do chladničky neukládejte těkavé ani hořlavé látky (benzen, ředidla, propan, alkohol, éter, zkapalněný propan butan apod.).
  - Tato chladnička je určena pouze pro skladování potravin.
  - Může vzniknout nebezpečí požáru nebo výbuchu.
- Děti musí být pod dohledem, aby bylo zajištěno, že si s přístrojem nebudou hrát.
  - Nenechávejte prsty ve styčných místech. Vzdálenosti mezi dveřmi a tělem spotřebiče jsou malé. Pokud se v okolí pohybují děti, buďte při otevírání dveří chladničky opatrní.
- Mezi dveře nevkładejte svoje prsty ani prsty dětí.
  - Nenechávejte prsty ani v levé, ani v pravé mezeře dveří. Pokud máte mezi dveřmi chladničky prsty, buďte při otevírání opatrní.

## Bezpečnostní informace

---

- Nedovolte dětem věšet se na dveře nebo dveřní příhrádky. Může dojít k vážným zraněním.
- Nedovolte dětem lézt dovnitř spotřebiče. Mohly by uvíznout.
- Nestrkejte ruce do mezery mezi podlahou a spotřebičem.
  - Ostré hrany mohou způsobit poranění.
- V chladničce neuchovávejte farmaceutika, látky určené k výzkumu a předměty a látky citlivé na teplotu.
  - V chladničce nesmí být skladovány výrobky, které vyžadují přesně regulovanou teplotu.
- V případě, že ucítíte zápach farmaceutik nebo kouře, okamžitě spotřebič vypojte ze zásuvky a kontaktujte vaše servisní středisko Samsung Electronics.
- Pokud je v chladničce prach nebo voda, odpojte přívodní kabel ze zásuvky a kontaktujte servisní středisko společnosti Samsung Electronics.
  - Hrozí nebezpečí požáru.
- Nedovolte dětem stoupat na police.
  - Police by se mohla zlomit.
- Nenechávejte dveře chladničky otevřené bez dozoru a nedovolte dětem vstupovat do vnitřního prostoru chladničky.
- Nedovolte malým dětem lézt do zásuvky.
  - Hrozí nebezpečí zadušení nebo úrazu v případě uvíznutí v zásuvce.
- Neukládejte do chladničky příliš velké množství potravin.
  - Při otevírání dveří by tyto předměty mohly spadnout a způsobit zranění nebo poškození zařízení.



- Na povrch spotřebiče nestříkejte těkavé látky, jako například insekticidy.
  - Takové látky mohou být zdraví škodlivé a mohou také způsobit úraz elektrickým proudem, požár nebo poškodit výrobek.
- V okolí chladničky nepoužívejte ani neukládejte žádné látky citlivé na teplotu, jako např. hořlavé spreje, předměty, suchý led, léky nebo chemikálie.
- Ve vnitřním prostoru chladničky nepoužívejte vysoušeč vlasů. Nedávejte do chladničky zapálenou svíčku za účelem odstranění nepříjemných pachů.
  - Může tak vzniknout nebezpečí úrazu elektrickým proudem nebo požáru.
- Nestavějte se a nepokládejte předměty (prádlo, zapálené svíčky či cigarety, talíře, chemické prostředky, kovové předměty atd.) na spotřebič. Může dojít k úrazu elektrickým proudem, požáru, problémům s funkcí výrobku nebo zranění. Na spotřebič nestavte nádoby s vodou.
  - V případě rozlití hrozí nebezpečí úrazu elektrickým proudem nebo požáru.
- Nikdy se po delší dobu nedívejte přímo do UV LED lampy.
  - Ultrafialové paprsky mohou způsobit poškození zraku.
- Nevkládejte police vzhůru nohama. Zarážky by poté nemusely fungovat správně.
  - V případě vypadnutí skleněné police hrozí zranění oso.
- Zjistíte-li úniku plynného chladiva, nepřibližujte se s otevřeným ohněm nebo zdrojem vznícení a po několik minut důkladně větrejte vzduch v místnosti, kde je spotřebič umístěn.
  - Nedotýkejte se spotřebiče ani přívodního kabelu.

## Bezpečnostní informace

---

- Nezapínejte ventilátor.
- Případné zajiskření může způsobit explozi nebo požár.
- Lahve by měly být skladovány těsně u sebe, aby nemohly vypadnout.
- Tento spotřebič je určen pouze pro domácí skladování potravin.
- Nepokoušejte se opravit, rozložit či upravit spotřebič sami od sebe.
  - Neoprávněné modifikace mohou způsobit bezpečnostní problémy. Chcete-li odstranit neoprávněné modifikace, naúčtujeme vám plné náklady na materiál a práci.
- Nepoužívejte jiné než standardní pojistky (např. měděné, ocelové dráty atd.).
- Pokud je chladničku zapotřebí opravit, kontaktujte nejbližší servisní středisko.
  - V opačném případě může dojít k úrazu elektrickým proudem, požáru, problémům s funkcí výrobku nebo zranění.
- Pokud ze spotřebiče začne vycházet zápach spáleniny nebo kouř, okamžitě chladničku vypojte ze zásuvky a kontaktujte servisní středisko společnosti Samsung Electronics.
  - V opačném případě hrozí nebezpečí úrazu elektrickým proudem nebo požáru.
- Před výměnou žárovek chladničky nejdříve vypojte spotřebič ze zásuvky.
  - V opačném případě hrozí nebezpečí úrazu elektrickým proudem.
- Pokud vám bude výměna jiného než LED osvětlení působit problémy, kontaktujte servisní středisko Samsung.

- 
- Jemně zastrčte přívodní kabel do zásuvky.
  - Nepoužívejte poškozenou zástrčku nebo elektrický kabel a zkontrolujte upevnění zásuvky.
    - Může tak vzniknout nebezpečí úrazu elektrickým proudem nebo požáru.

## Upozornění vztahující se k použití

### **UPOZORNĚNÍ**

- Rozmrazené potraviny opakovaně nezmrazujte.
  - U rozmrazených potravin, které byly předtím zmrazeny, vznikají škodlivé bakterie rychleji než v případě čerstvých potravin.
  - Druhé rozmrazení způsobí zničení ještě většího počtu buněk, vyloučení vlhkosti a změnu integrity výrobku.
- Nerozmrazujte maso při pokojové teplotě.
  - Bezpečnost potravin závisí na tom, zda bylo s potravinami v syrovém stavu správně zacházeno.
- Neukládejte do mrazničky skleněné lahve a perlivé nápoje.
  - Lahev by mohla zamrznout, prasknout a tak způsobit zranění.
- Používejte pouze výrobek ledu dodávaný k chladničce.
- V rámci zajištění optimálního provozu chladničky:
  - Neumisťujte potraviny do těsné blízkosti ventilačních otvorů v zadní části chladničky, protože by omezily cirkulaci vzduchu uvnitř chladicího prostoru.
  - Potraviny před uložením do chladničky dobře zabalte nebo je uzavřete do vzduchotěsných nádob.



## Bezpečnostní informace

---

- Dodržujte maximální dobu skladovatelnosti uvedenou na mražených potravinách.
- Chladničku není nutné odpojovat od elektrické sítě, pokud nebudete doma déle než tři týdny. Pokud však budete pryč více než tři týdny, vytáhněte všechny potraviny a led v nádobě na led, odpojte chladničku od sítě, zavřete vodní ventil, otřete přebytkovou vlhkost z vnitřních stěn a nechte dveře otevřené, aby se zabránilo zápachům a plísní.
- Zákonná záruka a zásahy.
  - Na jakékoli změny a úpravy provedené třetí stranou na tomto spotřebiči se nevztahuje záruka společnosti Samsung a společnost Samsung v takových případech neodpovídá za jakékoli bezpečnostní incidenty nebo škody způsobené těmito úpravami.
- Ujistěte se, že ventilační otvory uvnitř chladničky nic neblokuje.
  - Pokud jsou ventilační otvory zakryté, zejména plastovým sáčkem, může dojít k nepřiměřenému poklesu teploty.
- Otřete vlhkost uvnitř chladničky a nechte otevřené dveře.
  - V opačném případě může vzniknout zápach a plíseň.
- Po vypojení spotřebiče z elektrické zásuvky vyčkejte alespoň pět minut, než jej opět zapojíte.
- V případě, že dojde ke styku spotřebiče s vodou, vypojte jej ze zásuvky a kontaktujte vaše servisní středisko Samsung Electronics.



- Vyhýbejte se použití nepřiměřené síly při manipulaci se skleněnými povrchy.
  - Rozbité sklo může způsobit zranění nebo škody na majetku.
- Dejte pozor na případné uvíznutí prstů ve dveřích chladničky.
- Pokud dojde k zaplavení chladničky vodou, kontaktujte nejbližší servisní středisko.
  - Hrozí nebezpečí úrazu elektrickým proudem nebo požáru.
- Ve dveřních přihrádkách nenechávejte rostlinný olej. Může ztuhnout, což zhorší jeho chuť, a bude obtížné ho použít. Navíc z otevřené lahve může unikat olej, což může vést až k prasknutí dveřní přihrádky. Po otevření lahve je nejlepší nechat ji na chladném a tmavém místě, například ve skřínce nebo v komoře.
  - Mezi rostlinné oleje patří například olivový, kukuřičný, řepkový atd.

## Upozornění vztahující se k čištění

### UPOZORNĚNÍ

- Nestříkejte vodu přímo na vnitřní nebo vnější povrch chladničky.
  - Hrozí nebezpečí úrazu elektrickým proudem nebo požáru.
- Ve vnitřním prostoru chladničky nepoužívejte vysoušeč vlasů.



## Bezpečnostní informace

---

- Nedávejte do chladničky zapálenou svíčku za účelem odstranění nepříjemných pachů.
  - Může tak vzniknout nebezpečí úrazu elektrickým proudem nebo požáru.
- Nestříkejte čisticí prostředky přímo na displej.
  - Mohly by se setřít nápisy vytištěné na displeji.
- Pokud se do spotřebiče dostane cizorodá tekutina (např. voda), odpojte chladničku ze zásuvky a kontaktujte nejbližší servisní středisko.
  - V opačném případě hrozí nebezpečí úrazu elektrickým proudem nebo požáru.
- Případné nečistoty na vidlici zástrčky přívodního kabelu odstraňte čistým, suchým hadrem. K čištění elektrické zástrčky nikdy nepoužívejte mokrý nebo vlhký hadr.
  - V opačném případě hrozí nebezpečí úrazu elektrickým proudem nebo požáru.
- Nečistěte spotřebič přímým stříkáním vody.
- K čištění nepoužívejte benzen, ředidlo ani chlór.
  - Tyto látky mohou poškodit povrch spotřebiče a způsobit požár.
- Před čištěním nebo údržbou odpojte spotřebič ze zásuvky.
  - V opačném případě hrozí nebezpečí úrazu elektrickým proudem nebo požáru.
- Pro čištění chladničky používejte čistou houbičku nebo měkký hadřík a jemný saponát.



- K čištění vnějších povrchů (dveří a skříně), plastových částí, obložení dveří a interiéru a těsnění nepoužívejte abrazivní ani silné čisticí prostředky, jako jsou čističe oken, čisticí prášky, hořlavé kapaliny, kyselina chlorovodíková, čisticí vosky, koncentrované saponáty, bělidla nebo čisticí prostředky obsahující ropné produkty.
  - Mohou způsobit škrábance nebo poškodit materiál.
- Pokud jsou skleněné police nebo kryty studené, nečistěte je teplou vodou. V případě vystavení náhlým změnám teploty nebo při nárazu či pádu by se mohly zlomit.

## Důležité výstrahy vztahující se k likvidaci

### VÝSTRAHA

- Obalové materiály tohoto výrobku prosím zlikvidujte způsobem šetrným k životnímu prostředí.
- Před odvozem spotřebiče k likvidaci zkontrolujte, zda není poškozeno žádné potrubí ani zařízení na jeho zadní straně.
- Před odložením výrobku určeného k likvidaci demontujte dveře anebo dveřní těsnění a zámky dveří, aby uvnitř nemohly uvíznout malé děti nebo zvířata. Děti musí být pod dohledem, aby bylo zajištěno, že si s přístrojem nebudou hrát. Děti by mohly uvíznout uvnitř a zranit se nebo se udusit.
  - Děti by mohly uvíznout uvnitř a zranit se nebo se udusit.

## Bezpečnostní informace

---

- Součástí izolačního materiálu je cyklopentan. Plyny použité v izolačních materiálech vyžadují speciální postupy likvidace. Postup řádné likvidace tohoto výrobku vám sdělí místní úřad ochrany životního prostředí.
- Uchovávejte veškeré balicí materiály mimo dosah dětí. Mohou pro ně představovat nebezpečí.
  - V případě, že si dítě nasadí přes hlavu sáček nebo jiný balicí materiál, hrozí nebezpečí udušení.

### Další tipy pro správné použití

---

- V případě výpadku elektrické energie kontaktujte energetickou společnost s dotazem, jak dlouho bude výpadek trvat.
  - Většina výpadků elektrické energie netrvá déle než jednu nebo dvě hodiny, což teplotu v mrazničce neovlivní. V době výpadku proudu však omezte otevírání dveří mrazničky na minimum.
  - Pokud by výpadek elektrické energie trval déle než 24 hodin, vyjměte veškeré mražené potraviny.
- Výkon chladničky nemusí být konzistentní (teplota v mrazničce může nepřiměřeně růst a zmrazené potraviny tak mohou začít tát) v případě, že se bude delší dobu nacházet na místě, ve kterém se teploty stále pohybují pod přípustnými hodnotami.
- Některým potravinám uložení do chladničky nesvědčí a může mít negativní dopad na jejich čerstvost.



- 
- Vaše mraznička je vybavena funkcí odmrazování. To znamená, že není nutné ji ručně odmrazovat. Tato činnost bude probíhat automaticky.
  - Teplota se během odmrazování zvyšuje podle požadavků norem ISO. Pokud však chcete předejít nežádoucímu zvýšení teploty zmrazených potravin během odmrazování mrazničky, zabalte je do několika vrstev novinového papíru.
  - Potraviny, které se zcela rozmrazily, neukládejte zpět do mrazničky.
  - V přihrádkách nebo zásuvkách mrazničky, které jsou označeny dvěma hvězdičkami (☆☆), je teplota o něco vyšší než ve zbytku mrazničky. Při používání přihrádek se dvěma hvězdičkami se řiďte pokyny uvedenými v návodu k obsluze dodanému k zakoupenému spotřebiči.

# Bezpečnostní informace

## Instrukce vztahující se ke směrnici OEEZ



Správná likvidace výrobku (Elektrický a elektronický odpad)  
(Platí pro země s odděleným systémem sběru)

Toto označení na výrobku, jeho příslušenství nebo dokumentaci znamená, že výrobek a jeho elektronické příslušenství (například nabíječku, náhlavní sadu, USB kabel) je po skončení životnosti zakázáno likvidovat jako běžný komunální odpad. Možným negativním dopadům na životní prostředí nebo lidské zdraví způsobeným nekontrolovanou likvidací zabráníte oddělením zmíněných produktů od ostatních typů odpadu a jejich zodpovědnou recyklací za účelem udržitelného využívání druhotných surovin.

Uživatelé z řad domácností by si měli od prodejce, u něhož produkt zakoupili, nebo u příslušného městského úřadu vyžádat informace, kde a jak mohou tyto výrobky odevzdat k bezpečné ekologické recyklaci.

Podnikoví uživatelé by měli kontaktovat dodavatele a zkontrolovat všechny podmínky kupní smlouvy. Tento výrobek a jeho elektronické příslušenství nesmí být likvidován spolu s ostatním průmyslovým odpadem.

Informace o závazcích společnosti Samsung v oblasti ochrany životního prostředí a regulačních povinností týkajících se výrobku (např. uplatňování nařízení o likvidaci baterií, REACH, OEEZ) najdete prostřednictvím [www.samsung.com](http://www.samsung.com) v sekci věnované udržitelnosti.

(Pouze pro výrobky prodávané v evropských zemích a Spojeném království)

# Instalace

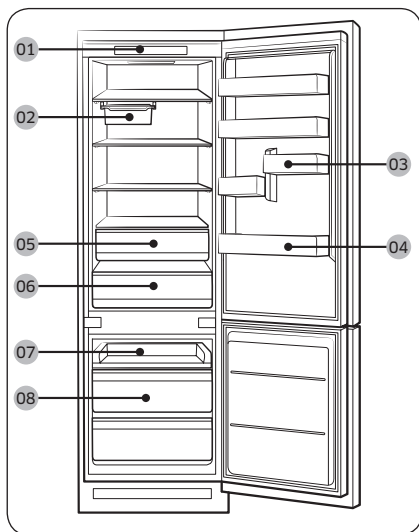
Tyto instrukce pečlivě čtěte a řiďte se jimi. Jedině tak bude zajištěna správná instalace spotřebiče a jeho bezpečný provoz.

## ⚠ VÝSTRAHA

- Chladničku používejte pouze k účelu, pro který je určena, dle popisu v tomto návodu.
- K provádění servisních úkonů je oprávněn pouze kvalifikovaný technický personál.
- Obalový materiál zlikvidujte v souladu s místními předpisy.
- Aby se zabránilo úrazu elektrickým proudem, před provedením servisních úkonů nebo výměnou částí odpojte napájecí kabel.

## Rychlý přehled

Skutečný vzhled a součásti chladničky se mohou od obrázku v závislosti na modelu a zemi, ve které se nacházíte, lišit.



- 01 Hlavní panel
- 02 Pohyblivá zásuvka \*
- 03 Příhrádka ve dveřích chladničky / Zásobník na vejce
- 04 Příhrádka na lahve
- 05 Optimal Fresh
- 06 Box na čerstvé potraviny
- 07 Výsuvná police mrazničky
- 08 Zásuvka mrazničky

\* K dispozici pouze u vybraných modelů.

## 📖 POZNÁMKA

Optimální spotřeby elektrické energie dosáhnete zachováním přihrádek, košů a polic na pozicích, do kterých byly umístěny výrobcem.

# Instalace

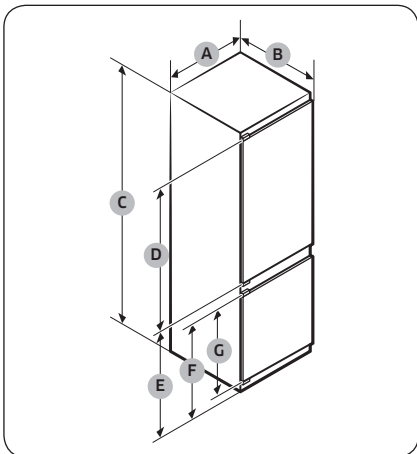
## Instalace krok za krokem

### KROK 1 Vyberte vhodné umístění

Požadavky na umístění:

- Stabilní, vyrovnaný povrch, který nebude blokovat ventilační otvory spotřebiče
- Mimo přímé sluneční světlo
- S dostatečným prostorem pro otevírání a zavírání dveří
- Daleko od zdrojů tepla
- S dostatečným prostorem pro údržbu a servis
- Přípustný rozsah okolní teploty: od 10 °C do 43 °C

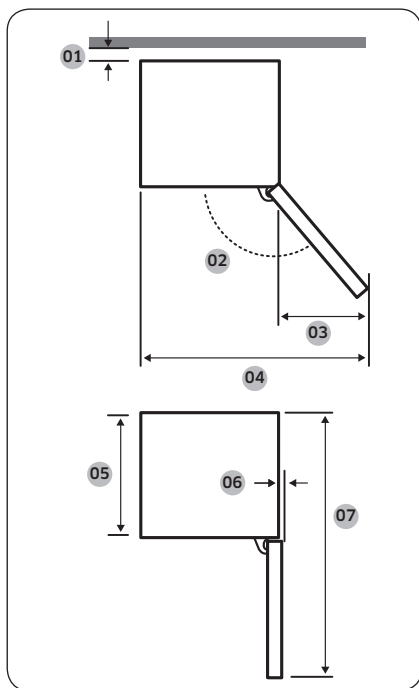
Rozměry výrobku



|   |                  |
|---|------------------|
| A | 690±2            |
| B | 550±2 (s dveřmi) |
| C | 1935±2           |
| D | 1147             |
| E | 735              |
| F | 671              |
| G | 621              |

(jednotka: mm)

## Celkové rozměry výrobku



|      |                |
|------|----------------|
| 01 * | Doporučeno 30  |
| 02   | Doporučeno 95° |
| 03   | 59,3           |
| 04   | 749,3          |
| 05   | 510            |
| 06   | 1              |
| 07   | 1203,6         |

\* 01: Od skříňe směrem k zadní části výrobku.  
(jednotka: mm)

### POZNÁMKA

- Uvedená spotřeba energie je založena na podmínce 30mm mezery mezi skříňí a zadní částí výrobku. I v případě mezery užší než 30 mm bude výrobek fungovat správně, ale spotřebuje o něco více energie.
- Doporučujeme používat skříň s tloušťkou materiálu 18 mm a se závěsy s tloušťkou materiálu méně než 20 mm.

### POZNÁMKA

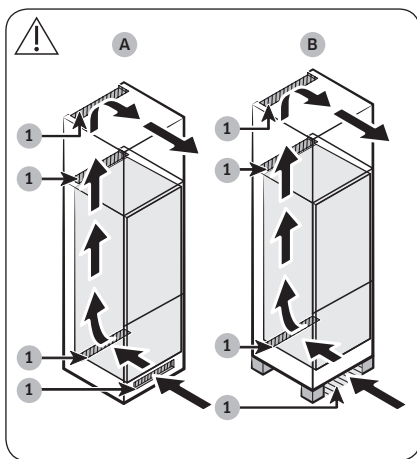
- Rozměry v tabulce se mohou lišit v závislosti na metodě měření.
- V případě vestavné instalace nahlédněte do instalační příručky.

# Instalace

## System větrání skříně

Jak je vidět na obrázku, vzduch vstupující do chladničky cirkuluje po směru ventilace skříně (viz šipka). Skříň musí mít alespoň 200 cm<sup>2</sup> (Š x V: 500 mm x 40 mm) prostoru pro přívod a výstup vzduchu. Skříň také musí mít zadní ventilační otvor o ploše alespoň 200 cm<sup>2</sup> (Š x V: 500 mm x 40 mm) v zadní spodní části.

### Přívod vzduchu

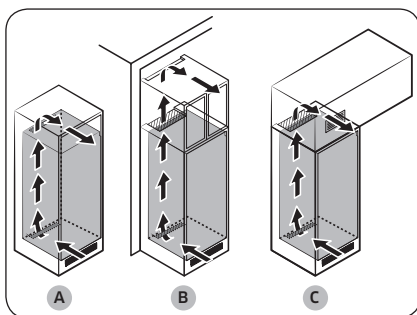


|   |                     |
|---|---------------------|
| 1 | 200 cm <sup>2</sup> |
|---|---------------------|

Podle typu skříně musí být přívod vzduchu umístěn podle některého z níže uvedených příkladů nebo podobně.

- A. Větrací otvor ve skříni.
- B. Skříň s nožkami.

### Výstup vzduchu



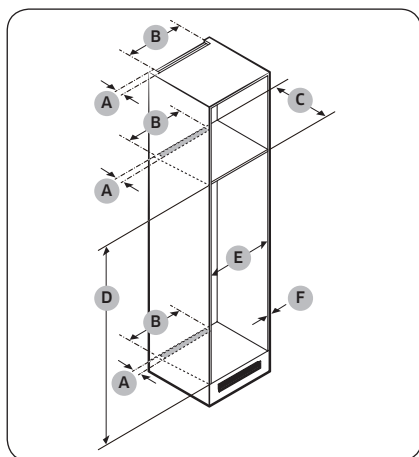
Podle typu skříně musí být výstup vzduchu umístěn podle některého z níže uvedených příkladů nebo podobně.

- A. Přímou nad chladničkou pomocí volitelné ventilační mřížky
- B. V blízkosti stropu skříně
- C. Nad chladničkou pomocí samostatně vytvořeného ventilačního otvoru

### ⚠ UPOZORNĚNÍ

Bez ohledu na provedení skříně nesmí být systém proudění vzduchu žádným způsobem blokován.

## Rozměry skříně



### ⚠ UPOZORNĚNÍ

Pokud je skříň opatřena dveřmi, dbejte na to, aby nebyly těžké, a nemohlo dojít k převrácení nebo pádu.

| Dveře skříně      | Tloušťka (mm)      | Hmotnost (kg) |
|-------------------|--------------------|---------------|
| Strana chladničky | Min. 16<br>Max. 19 | Max. 23       |
| Strana mrazničky  |                    | Max. 15,5     |

Záruka se nevztahuje na selhání výrobku kvůli následujícím příčinám.

1. Nesprávné podmínky instalace nebo nesprávné rozměry skříně
2. Poškozená skříň
3. Chyby obsluhy provádějící instalaci nebo uživatele

## Požadavky na volný prostor

Požadavky na prostor pro instalaci zjistíte na obrázcích a v tabulkách níže.

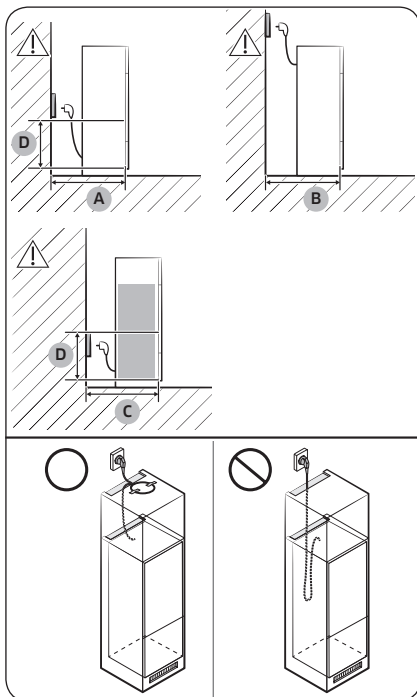
|            | A (mm) | B (mm) | C (mm) | D (mm) | E (mm) | F (mm) | Poznámka     |
|------------|--------|--------|--------|--------|--------|--------|--------------|
| Min.       | 40     | 500    | 570    | 1938   | 712    | -      | Závěs: 17 mm |
| Doporučeno |        |        | 580    | 1940   | 714    | -      |              |
| Max.       |        |        | -      | 1942   | 720    | 19     |              |

### 📄 POZNÁMKA

- Uvedená spotřeba energie je založena na hloubce skříně 580 mm. Výrobek bude fungovat správně i v případě hloubky 570 mm, ale spotřebuje o něco více energie.
- Pokud je skříň vyšší než maximální rozměr (1942 mm), je třeba vyplnit mezeru pomocí jiných dokončovacích materiálů.

# Instalace

Údaje o umístění zdroje napájení a požadovaném prostoru



|   |          |
|---|----------|
| A | Min. 590 |
| B | Min. 570 |
| C | Min. 580 |
| D | 240      |

(jednotka: mm)

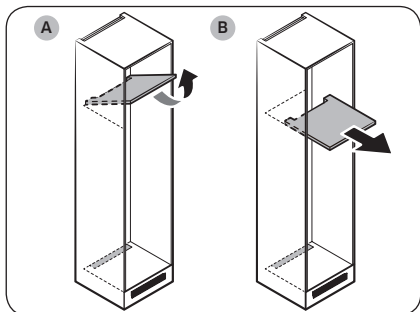
## POZNÁMKA

Pokud nainstalujete chladničku do skříně o hloubce 570 mm, dbejte před zapojením do síťové zásuvky na to, aby byl napájecí kabel uspořádán po straně chladničky. Pokud je napájecí kabel v zadní části chladničky, mohl by snížit energetickou účinnost.



## Typ skříně

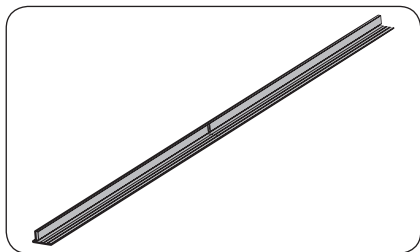
Doporučuje se jeden z následujících typů skříně:



### POZNÁMKA

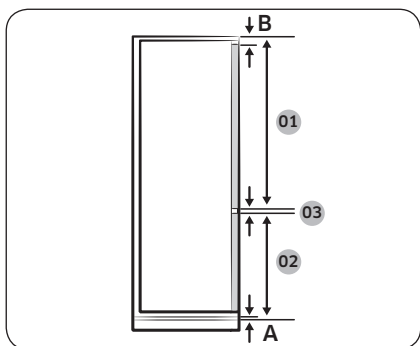
Při použití některého z těchto typů skříní není třeba kvůli opravě vadného hlavního modulu PBA vyjmout hlavní jednotku ze skříně. Při použití jiného typu skříně je třeba z této skříně kvůli opravě hlavní jednotku vyjmout.

- A. Zvedací typ
- B. Posuvný typ



### POZNÁMKA

- Použití skříně o nedoporučených rozměrech může po umístění chladničky do skříně způsobit uvolnění těsnění mezi chladničkou a skříní.



### POZNÁMKA

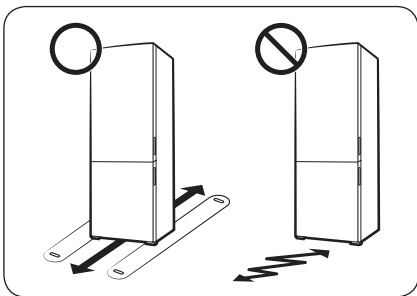
Při instalaci skříně vyžadující 3mm mezeru (03) se řiďte níže uvedenou referenční tabulkou skříní.

|    |   |
|----|---|
| 01 | Min. 1204+B<br>Max. 1262+B                    |
| 02 | Min. 670+A<br>Max. 731+A                      |
| 03 | 3 mm<br>(Mezera dveří chladničky a mrazničky) |

- A. Dolní okraj předního panelu nad ventilací vzduchu
- B. Převís předního panelu

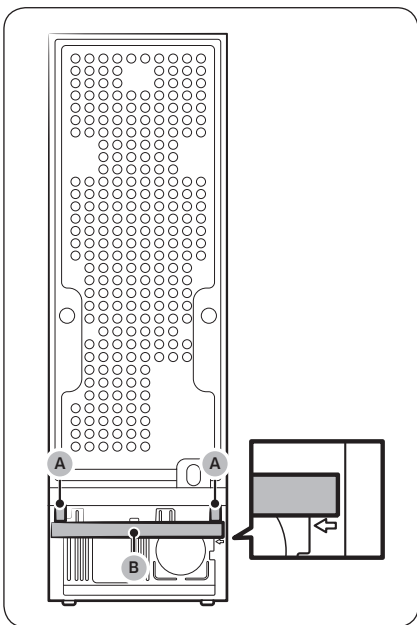
# Instalace

## KROK 2 Vyrovnání



- Povrch, na kterém bude chladnička umístěna, musí snést zátěž plně naložené chladničky.
- Pro ochranu podlahy dejte velký kus lepenky pod každou nohu chladničky.
- Po usazení chladničky do požadovaného umístění s ní pokud možno dále nepohybujte, abyste nepoškodili povrch podlahy. Je-li to nutné, podél trasy pohybu použijte silný papír nebo starý koberec.

## KROK 3 Stanovení vzdálenosti (k dispozici pouze u vybraných modelů)



Přípevněte dodané rozpěrné vložky (A) a houbičku (B), jak je znázorněno na obrázku, aby byla zajištěna optimální energetická účinnost.

### ⚠ UPOZORNĚNÍ

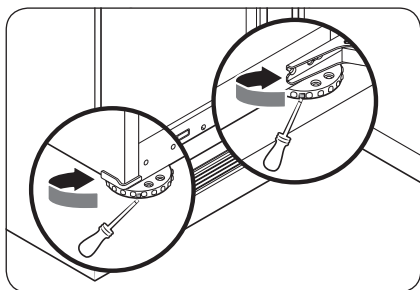
Pokud chladnička není v jedné rovině se skříní, můžete rozpěrné vložky odstranit, abyste chladničku srovnali do roviny se skříní. Pak ovšem nelze garantovat optimální energetickou účinnost.

## KROK 4 Seřízení vyrovnávacích nožek

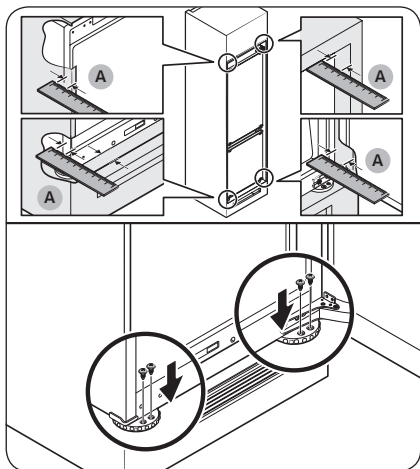
### ⚠ UPOZORNĚNÍ

- Chladnička musí být ve vyrovnané poloze na ploché, pevné podlaze. V opačném případě může dojít k poškození chladničky nebo fyzickému zranění.
- Při vyrovnávání chladničky dbejte na to, aby byla prázdná. Zkontrolujte, zda v chladničce nezůstaly žádné potraviny.

Chladničku lze vyrovnat pomocí předních nožek, opatřených za tímto účelem zvláštním šroubem (nivelátorem). Pro vyrovnání chladničky použijte plochý šroubovák.



Vložte plochý šroubovák do nivelátoru přední pravé nebo levé nohy. Otáčením nivelátoru po směru hodinových ručiček provedete zvýšení, otáčením v opačném směru provedete snížení.



### 📖 POZNÁMKA

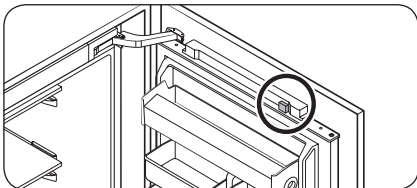
Dbejte na zajištění 41mm (A: pro posuvný i pevný závěs) mezery mezi chladničkou a skříní nebo výklenkem. Poté pomocí šroubů upevněte přední nožky.

# Instalace

## KROK 5 Počáteční nastavení

Po dokončení níže uvedených kroků bude vaše chladnička plně provozuschopná.

1. Odstraňte pěnovou PE fólii na každém rohu police, která slouží k ochraně chladničky při přepravě.
2. Otevřete dveře a zkontrolujte, zda vnitřní osvětlení svítí.



3. Z horní části dveří odstraňte PE pěnu na magnetu.

4. Nastavte ovládání teploty na nejnižší úroveň a přibližně hodinu vyčkejte. Mraznička lehce zamrzne a motor hladce poběží.
5. Počkejte, dokud teplota v chladničce neklesne na požadovanou úroveň. Poté je chladnička připravena k použití.

### POZNÁMKA

Jakmile se chladnička zapne, spustí se alarm. Chcete-li alarm vypnout, stiskněte tlačítko Freezer (Mraznička) nebo Fridge (Chladnička).



---

## KROK 6 Teplotní alarm

---

- Pokud je oddělení mrazničky příliš zahřáté, na displeji teploty chladničky bliká „-“, což je doprovázeno alarmem. K tomu může dojít, když poprvé po instalaci zapnete napájení nebo když se mraznička po výpadku napájení příliš zahřeje.
- V takovém případě stiskněte tlačítko **Freezer (Mraznička)** nebo **Fridge (Chladnička)**. Na 5 sekund se zobrazí vyšší z obou teplot. Poté se zobrazí aktuální teplota. Chcete-li alarm deaktivovat, stiskněte tlačítko **Door Alarm (Poplach otevřených dveří)**.

---

## KROK 7 Závěrečná kontrola

---

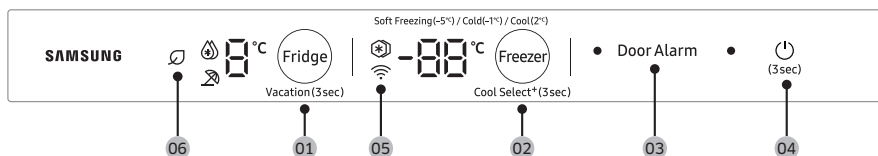
Po dokončení instalace zkontrolujte:

- Zda je chladnička zapojena do elektrické zásuvky se správným uzemněním.
- Zda se chladnička nachází na rovném povrchu s dostatečným odstupem od okolních stěn nebo skříní.
- Zda je chladnička vyrovnaná a pevně spočívá ve skříní.
- Zda je možné dveře chladničky volně otevírat a zavírat a po jejich otevření dojde k rozsvícení vnitřního osvětlení.



# Provoz

## Hlavní panel




- 01 Fridge (Chladnička) / Vacation (Dovolená)
- 02 Freezer (Mraznička) / Cool Select+ (Výběr chlazení+)
- 03 Door Alarm (Poplach otevřených dveří)
- 04 (Napájení)
- 05 Síťové připojení
- 06 AI Energy Mode

### POZNÁMKA

Při otevření dveří se rozsvítí všechny kontrolky LED, po zavření dveří pak všechny zhasnou.

#### 01 Chladnička / Dovolená (3 s)

|                     |  |
|---------------------|--|
| Fridge (Chladnička) | <p>Pokud si přejete změnit nastavení teploty chladničky, stiskněte tlačítko <b>Fridge (Chladnička)</b> a nastavte požadovanou teplotu. Teplotu lze nastavit v rozsahu 1 °C až 7 °C (výchozí nastavení: 3 °C).</p> <p><b>Turbochlazení</b></p> <p>Funkce Turbochlazení slouží k urychlení procesu chlazení při maximální rychlosti ventilátoru. Chladnička běží na plný výkon po dobu dvou a půl hodiny a poté se vrátí na předchozí teplotu.</p> <ul style="list-style-type: none"><li>• Chcete-li aktivovat funkci Turbochlazení, vyberte teplotu 1 °C a poté stisknutím tlačítka <b>Fridge (Chladnička)</b> vyberete funkci Turbochlazení. Rozsvítí se odpovídající indikátor () a chladnička urychlí proces chlazení.</li><li>• Chcete-li funkci Turbochlazení deaktivovat, znovu stiskněte tlačítko <b>Fridge (Chladnička)</b>. Poté se teplota chladničky nastaví zpět na 7 °C.</li></ul> <p><b> POZNÁMKA</b></p> <p>Použití funkce Turbochlazení zvyšuje spotřebu energie. Ujistěte se, že je tato funkce vypnutá, a pokud nemáte v úmyslu ji používat, vraťte se k předchozímu teplotě.</p> |
|---------------------|--|

|                                |   |
|--------------------------------|---|
| <p>Vacation<br/>(Dovolená)</p> | <p>Pokud se chystáte na dovolenou či služební cestu nebo pokud máte v úmyslu chladničku delší dobu nepoužívat, nastavte režim Vacation (Dovolená).</p> <ul style="list-style-type: none"> <li>• Chcete-li aktivovat režim Vacation (Dovolená), stiskněte a podržte tlačítko <b>Fridge (Chladnička)</b> po dobu 3 sekund. Indikátor zapnutí režimu Dovolená (☒) se rozsvítí, jakmile se displej teploty chladničky vypne. Teplota chladničky bude udržována pod 17 °C, ale mraznička zůstane aktivní podle dřívějšího nastavení.</li> <li>• Chcete-li deaktivovat režim Vacation (Dovolená), znovu stiskněte a podržte tlačítko <b>Fridge (Chladnička)</b> po dobu 3 sekund. Teplota chladničky se vrátí na předchozí nastavení.</li> </ul> <p> <b>POZNÁMKA</b></p> <ul style="list-style-type: none"> <li>• Ujistěte se, že jste před použitím režimu Vacation (Dovolená) z chladničky odstranili potraviny.</li> <li>• Režim Vacation (Dovolená) se vypne, nastavíte-li teplotu.</li> </ul> |
|--------------------------------|---|

## 02 Mraznička / Výběr chlazení+ (3 s)

|                                |   |
|--------------------------------|---|
| <p>Freezer<br/>(Mraznička)</p> | <p>Tlačítko <b>Freezer (Mraznička)</b> lze použít pro nastavení teploty v mrazničce. Použitelné teploty jsou mezi -15 °C a -23 °C (výchozí nastavení: -19 °C).</p> <p> <b>POZNÁMKA</b></p> <p>V režimu Cool Select (Výběr chlazení) nelze měnit teplotu.</p> <p><b>Turbomrazení</b></p> <p>Turbomrazení používá maximální otáčky ventilátoru pro urychlení procesu zmrazení. Mraznička zůstane v provozu na plný výkon po dobu 50 hodin a poté se vrátí na předchozí teplotu.</p> <ul style="list-style-type: none"> <li>• Chcete-li aktivovat funkci Turbomrazení, vyberte teplotu -23 °C a poté stisknutím tlačítka <b>Freezer (Mraznička)</b> vyberete funkci Turbomrazení. Rozsvítí se příslušný indikátor (☒) a chladnička urychlí mrazicí proces.</li> <li>• Po dokončení procesu Turbomrazení se příslušný indikátor vypne a mraznička se vrátí na předchozí nastavení teploty.</li> <li>• Chcete-li funkci Turbomrazení deaktivovat, znovu stiskněte tlačítko <b>Freezer (Mraznička)</b>. Mraznička se vrátí na předchozí nastavení teploty.</li> <li>• Pokud potřebujete zmrazit větší objem potravin, zapněte funkci Turbomrazení alespoň 20 hodin před uložením potravin do mrazničky.</li> </ul> |
|--------------------------------|---|

# Provoz

|   |   |
|---|---|
| <b>Cool Select+<br/>(Výběr chlazení+)</b> | <p>Po každém stisknutí a podržení tlačítka <b>Freezer (Mraznička)</b> po dobu 3 sekund se provozní režim přepne v následujícím pořadí:<br/>Freeze (Mražení) → Soft Freezing (Mírné mražení) (-5 °C) → Cold (Chlad) (-1 °C) → Cool (Chlazení) (2 °C)</p> <p><b>⚠ UPOZORNĚNÍ</b></p> <ul style="list-style-type: none"><li>• Pokud přepnete režim z možnosti Freezer (Mraznička) na Cool Select+ (Výběr chlazení+), z uložených potravin může unikat šťáva nebo tekutina.</li><li>• V režimu Cool Select+ (Výběr chlazení+) delší dobu neskladujte maso a ryby. Nastavení teploty nevhodné pro uskladněné potraviny může vést k jejich zkažení nebo zmražení.</li><li>• Pokud chladnička po delší době nečinnosti obnovuje napájení, může být nastavení funkce Cool Select+ (Výběr chlazení+) resetováno na výchozí tovární nastavení. Před použitím chladničky zkontrolujte nastavení funkce Cool Select+ (Výběr chlazení+).</li></ul> |
|---|---|

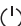
## 03 Poplach otevřených dveří

Pro připomenutí můžete nastavit alarm. Zůstanou-li dveře otevřené déle než 2 minuty, zazní alarm a indikátor alarmu bude blikat.

Alarm můžete zapnout nebo vypnout stisknutím tlačítka **Door Alarm (Poplach otevřených dveří)**.

## 04 (Napájení)

Chcete-li chladničku zapnout, stiskněte a podržte po dobu 3 sekund tlačítko .

Pokud znovu stisknete a podržíte tlačítko  po dobu 3 sekund, chladnička se vypne a zhasnou i příslušné kontrolky.

## 05 Síťové připojení

Tato ikona signalizuje, že je chladnička připojena k síti. Pokud ikona Wi-Fi bliká, doporučujeme připojit chladničku k aplikaci SmartThings. Chladničku lze ovládat a monitorovat pomocí aplikace SmartThings. Další informace najdete v části **SmartThings (k dispozici pouze u vybraných modelů)**.

## 06 AI Energy Mode

Ikona  se zobrazuje, když je aktivní funkce AI Energy Mode. Funkci AI Energy Mode můžete zapnout a vypnout v aplikaci SmartThings.



---

## Zapnutí nebo vypnutí připojení Wi-Fi (k dispozici pouze u vybraných modelů)

Chcete-li zapnout nebo vypnout připojení Wi-Fi, stiskněte tlačítko Fridge (Chladnička) a 10 sekund jej podržte. Na displeji se na 5 sekund zobrazí stav připojení Wi-Fi (jak je znázorněno na obrázku).

Wi-Fi zapnuto



Wi-Fi vypnuto



### POZNÁMKA

- K připojení chladničky k aplikaci SmartThings je nutné zapnout Wi-Fi.
- Další informace najdete v části SmartThings (k dispozici pouze u vybraných modelů).

# Provoz

## SmartThings (k dispozici pouze u vybraných modelů)

### Instalace

Navštivte obchod Google Play Store, Galaxy Apps nebo Apple App Store a vyhledejte „SmartThings“. Stáhněte a nainstalujte na své chytré zařízení aplikaci SmartThings poskytovanou společností Samsung Electronics.

#### POZNÁMKA

- Podpůrná verze softwaru aplikace SmartThings se může měnit v závislosti na zásadách podpory operačního systému stanovených výrobcem. Pokud jde navíc o aplikaci SmartThings nebo funkce, které aplikace podporuje, mohou být zásady aktualizace nové aplikace na stávající verzi operačního systému pozastaveny z důvodu použitelnosti nebo bezpečnosti.
- Za účelem zlepšení použitelnosti nebo výkonu může být aplikace SmartThings bez předchozího upozornění změněna. Stejně jako je každý rok aktualizována verze operačního systému mobilních telefonů, i aplikace SmartThings je průběžně aktualizována podle nejnovější verze operačního systému. Pokud máte dotazy týkající se výše uvedených záležitostí, kontaktujte nás na adrese [st.service@samsung.com](mailto:st.service@samsung.com)
- Doporučené šifrovací systémy zahrnují WPA/TKIP a WPA2/AES. Jakékoli novější nebo nestandardizované ověřovací protokoly Wi-Fi nejsou podporovány.
- Bezdrátové sítě mohou být ovlivněny okolním bezdrátovým komunikačním prostředím.
- Pokud váš poskytovatel internetových služeb zaregistroval MAC adresu vašeho počítače nebo modemu pro identifikaci, připojení vaší inteligentní chladničky Samsung k internetu se nemusí zdařit. Pokud k tomu dojde, požádejte svého poskytovatele internetových služeb o technickou pomoc.
- Nastavení brány firewall síťového systému může zabránit vaší inteligentní chladničce Samsung v přístupu k internetu. Požádejte svého poskytovatele internetových služeb o technickou pomoc. Pokud tento příznak přetrvává, obraťte se na místní servisní středisko společnosti Samsung nebo na prodejce.
- Postup konfigurace nastavení bezdrátového přístupového bodu (AP) naleznete v uživatelské příručce přístupového bodu (routeru).
- Chytré chladničky Samsung podporují protokoly IEEE 802.11 b/g/n (2,4 GHz). (Je doporučen protokol IEEE 802.11 n.)
- V případě neautorizovaných bezdrátových Wi-Fi routerů může dojít k selhání připojení k inteligentním chladničkám Samsung.

## Účet Samsung

Chcete-li používat tuto aplikaci, musíte si zaregistrovat svůj účet Samsung. Pokud nemáte účet Samsung, postupujte podle pokynů na obrazovce aplikace a vytvořte bezplatný účet Samsung.

## Začínáme

Zapněte zařízení, které chcete připojit, otevřete na svém telefonu aplikaci SmartThings a potom postupujte podle pokynů níže.

Jestliže se otevře vyskakovací okno oznamující, že bylo nalezeno nové zařízení, klepněte na tlačítko pro přidání **ADD NOW (Přidat nyní)**.

Pokud se vyskakovací okno nezobrazí, klepněte na tlačítko **+** a potom ze seznamu dostupných zařízení zvolte zařízení, které chcete připojit.

Jestliže vaše zařízení není na seznamu dostupných zařízení, klepněte na položku **Supported Devices (Podporovaná zařízení)**, zvolte typ zařízení Refrigerator (Chladnička) a potom zvolte příslušný model zařízení.

Při nastavování vašeho zařízení postupujte podle pokynů v aplikaci. Jakmile bude nastavení dokončeno, vaše chladnička se zobrazí jako „karta“ na obrazovce vašich zařízení **Devices (Zařízení)**.

## Integrované ovládání


Svou chladničku můžete monitorovat a ovládat doma i na cestách.

- Jestliže chcete otevřít stránku chladničky, klepněte na ikonu chladničky v základní nabídce aplikace SmartThings nebo klepněte na ikonu zařízení Devices ve spodní části základní nabídky a potom klepněte na „karty“ chladničky.
- Zkontrolujte stav provozu nebo oznámení souvisejících s chladničkou, a pokud je to nutné, změňte možnosti nebo nastavení.

### POZNÁMKA

Některé možnosti nebo nastavení chladničky nemusí být k dispozici pro dálkové ovládání.

# Provoz

| Kategorie               | Položka  | Popis   |
|-------------------------|--|---|
| Monitorování a regulace | Teplota chladničky   | Můžete nastavit a monitorovat požadovanou teplotu chladničky.                       |
|                         | Turbochlazení  | Funkci Turbochlazení můžete zapnout nebo vypnout a zkontrolovat aktuální nastavení. |
|                         | Teplota pro Mraznička  | Můžete nastavit a monitorovat požadovanou teplotu mrazničky.                        |
|                         | Turbomrazení   | Funkci Turbomrazení můžete zapnout nebo vypnout a zkontrolovat aktuální nastavení.  |
| Alarmy                  | Neobvykle vysoká teplota   | Tento alarm je aktivován, když je teplota chladničky abnormálně vysoká.             |
|                         | Otevřené dveře   | Tento alarm je aktivován, když jsou dveře určitou dobu otevřené.                    |
| Funkce AI Energy Mode * | Funkci AI Energy Mode můžete zapnout nebo vypnout v nabídce Energy v aplikaci SmartThings.<br>Stav funkce AI Energy Mode můžete zkontrolovat v aplikaci SmartThings.<br>U některých modelů se na hlavním panelu zobrazí ikona  , která signalizuje, že je funkce AI Energy Mode v provozu. (k dispozici pouze u vybraných modelů)<br>Zapnutí funkce AI Energy Mode snižuje spotřebu energie, ale může také snížit výkon chlazení. |   |

\* K dispozici pouze u vybraných modelů.

---

## Informace o uskladnění

---

### Chcete-li potraviny zmrazit

1. Zabalte potraviny vzduchotěsně vhodnými obalovými materiály.
2. Uzavřete obal.
3. Označte obal obsahem a datem.

### Obalové materiály

- Materiály vhodné pro balení potravin: plastová fólie, polyetylenové foukané fólie, hliníkové fólie a plechovky do mrazáku.
- Materiály, které nejsou vhodné pro balení potravin: balicí papír, papír proti promaštění, celofán, pytle na odpadky a použité nákupní tašky.

### Těsnicí materiály

Gumičky, plastové spony, provázky, mrazuvzdorné lepicí pásky nebo podobné materiály. Tašky a polyetylenové foukané fólie mohou být utěsněny svářečkou fólií.

### Doba skladování mražených potravin

Doba skladování se liší podle druhu potravin a skladovacích teplot. Níže uvedená specifikace je založena na teplotě -18 °C (0 °F):

- Čerstvá drůbež (celá kuřata), čerstvé maso (steaky, pečeně): až 12 měsíců
- Ryby (libové ryby, tepelně zpracované ryby), čerstvé krevety, mušle, chobotnice: až 6 měsíců
- Pizza, salámy: až 2 měsíce

### POZNÁMKA

Více informací najdete na webové stránce FDA (<http://www.fda.gov/>).

### Rozmrazování

Mražené potraviny lze rozmrazit následujícími způsoby:

- Přirozeně při pokojové teplotě
- Přirozeně v chladničce
- Pomocí elektrické trouby s použitím nebo bez použití tepla
- Pomocí mikrovlnné trouby

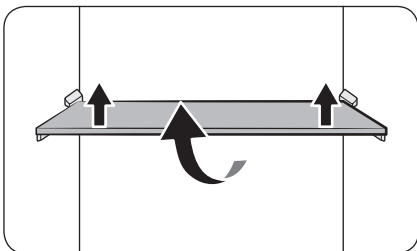
### POZNÁMKA

- Rozmražené potraviny opakovaně nezmrazujte. Některé potraviny nesmí zmrznout úplně.
- Neskladujte mražené potraviny déle, než je max. doba skladování.

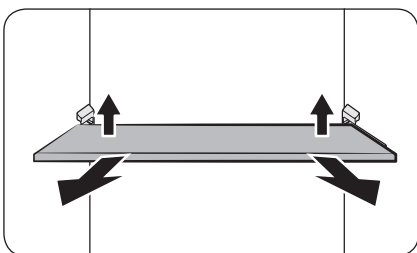
# Údržba

## Zacházení a péče

### Police

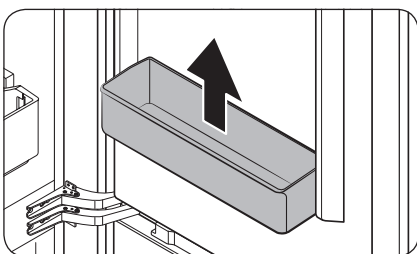


1. Mírně zvedněte přední stranu police.



2. Chcete-li polici vytáhnout, mírně zvedněte její zadní stranu a vytáhněte ji dopředu.

### Dveřní přihrádky

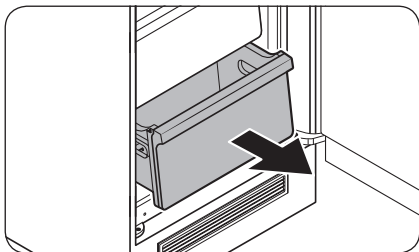


Uchopte dveřní přihrádku oběma rukama, poté ji nadzvedněte a odeberte.

#### **⚠ UPOZORNĚNÍ**

Abyste zabránili nehodám, před demontáží kryty vyprázdněte.

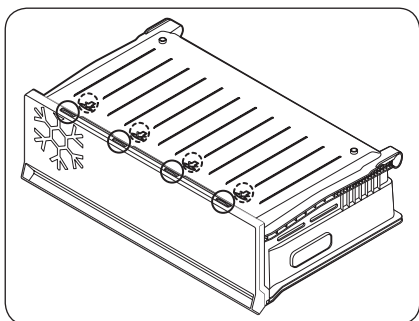
## Zásuvky



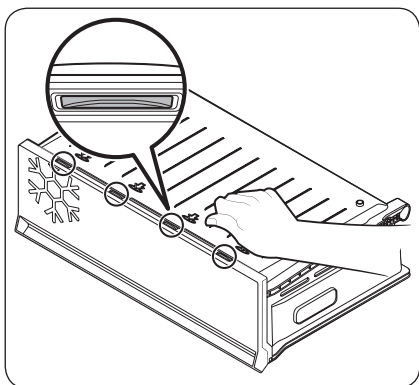
Mírně nadzvedněte přední část zásuvky a vysuňte ji.

### Demontáž krytu zásuvky

Pro důkladné vyčištění může být vhodné zásuvku rozebrat.



1. Vyjměte zásuvku z chladničky.
2. Otočte zásuvku vzhůru nohama a položte ji na podlahu. Zkontrolujte čtyři západky na dně zásuvky.

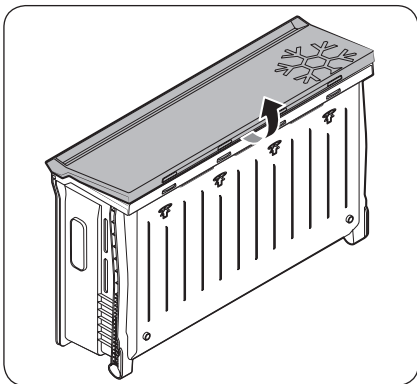


3. Uvolněte západky zatlačením části označené šipkou ve spodní části zásuvky.
  - Postupně zatlačte na všechny čtyři západky, aby se uvolnily.

#### **⚠ UPOZORNĚNÍ**

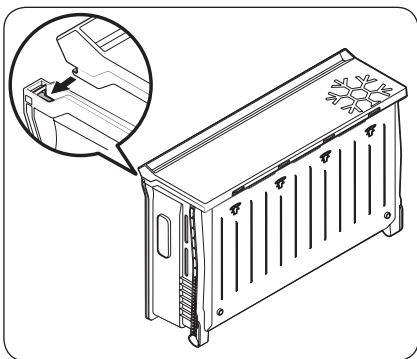
Použití nadměrné síly může poškodit zásuvku nebo způsobit zranění.

# Údržba



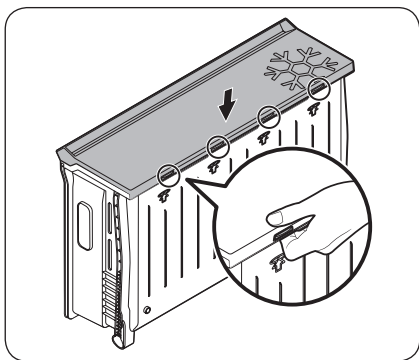
4. Zatáhněte za přední část zásuvky, abyste ji oddělili od zbytku zásuvky.

## Montáž krytu zásuvky



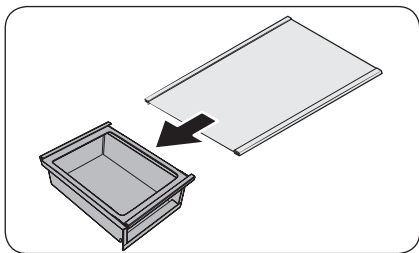
1. Položte zásuvku na podlahu přední stranou nahoru. Vyrovnějte háčky na přední části zásuvky na levé i pravé straně s drážkami a poté je zaklapněte na místo.





2. Stiskněte přední část krytu a ujistěte se, že všechny čtyři západky (na obrázku označené kroužky) správně zapadly.

### Pohyblivá zásuvka



1. Mírně zvedněte přední stranu police.
2. Chcete-li polici vytáhnout, mírně zvedněte její zadní stranu a vytáhněte ji dopředu.
3. Zásuvku vytáhněte směrem do strany a odeberte ji.

# Údržba

## Úklid

### Interiér a exteriér

#### **VÝSTRAHA**

- K čištění nepoužívejte benzen, ředidlo ani prostředky na čištění domácnosti/automobilu s obsahem chlóru jako např. Clorox™. Tyto látky mohou poškodit povrch chladničky a způsobit požár.
- Nestříkejte vodu přímo na povrch chladničky. Hrozí nebezpečí úrazu elektrickým proudem.

Pravidelně zbavujte zástrčku a všechny kontaktní body prachu a dalších nečistot.

1. Odpojte napájecí kabel. (Vypněte napájení.)
2. Vyčistěte vnitřek a vnějšek chladničky pomocí navlhčeného, měkkého hadru nebo papírového ubrousku.
3. Poté všechny povrchy důkladně vysušte suchým hadrem nebo papírovým ubrouskem.
4. Připojte napájecí kabel. (Zapněte napájení.)

### Gumová těsnění

Pokud se gumová těsnění ušpiní, může se stát, že dveře nepůjdou dobře zavřít, což může vést ke snížení výkonnosti a účinnosti chladničky. Očistěte je hadříkem namočeným v jemném saponátu. Poté je hadříkem důkladně vysušte.

## Výměna součástí

### LED osvětlení

Pokud potřebujete osvětlení chladničky vyměnit, kontaktujte nejbližší servisní středisko Samsung.

#### **VÝSTRAHA**

- Výměnu osvětlení nemůže provádět koncový uživatel. Nepokoušejte se sami vyměnit osvětlení. Můžete si způsobit úraz elektrickým proudem.

### Osvětlení (světelný zdroj)

Tento výrobek obsahuje světelný zdroj s třídou energetické účinnosti <G>.

Výměnu osvětlení a/nebo předřadníku nemůže provádět uživatel. Pokud potřebujete osvětlení nebo předřadník ve výrobku vyměnit, kontaktujte nejbližší servisní středisko Samsung.

Podrobné pokyny o výměně osvětlení nebo předřadníku ve vašem výrobku naleznete na webu společnosti Samsung (<http://www.samsung.com>). Přejděte na stránku Podpora > Úvodní stránka a zadejte název modelu.

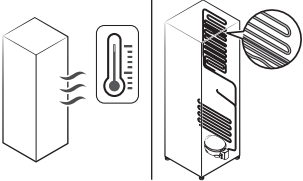
Jestliže se chcete dozvědět podrobné informace o demontáži osvětlení a/nebo předřadníku, přečtěte si pokyny k výměně, které lze získat výše uvedeným způsobem.

# Odstraňování závad

Než se obrátíte na servis, prověřte níže uvedené kontrolní body. Všechna volání servisu ohledně běžných situací (mimo závady) budou uživatelům zpoplatněna.

## Obecné

### Teplota

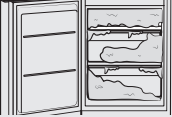
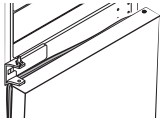
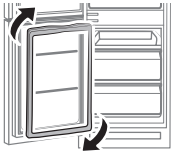
| Příznak  | Možné příčiny   | Řešení  |
|--|---|---|
| Chladnička/mraznička nefunguje.<br>Teplota chladničky/<br>mrazničky je vysoká. | <ul style="list-style-type: none"><li>Napájecí kabel není správně zapojen. (Nebo je vypnuto napájení.)</li></ul>                | <ul style="list-style-type: none"><li>Řádně připojte napájecí kabel. (Nebo zapněte napájení.)</li></ul>   |
|  | <ul style="list-style-type: none"><li>Ovládání teploty není správně nastaveno.</li></ul>  | <ul style="list-style-type: none"><li>Nastavte nižší teplotu.</li></ul>   |
|  | <ul style="list-style-type: none"><li>Chladnička je umístěna v blízkosti zdroje tepla nebo přímého slunečního světla.</li></ul> | <ul style="list-style-type: none"><li>Udržujte chladničku mimo sluneční záření nebo zdroj tepla.</li></ul>  |
|  | <ul style="list-style-type: none"><li>Nedostatečná vzdálenost mezi chladničkou a bočními stranami / zadní stranou.</li></ul>    | <ul style="list-style-type: none"><li>Dbajte na zajištění prostoru alespoň 7 mm od zadní a bočních stěn skříně.</li></ul>   |
|  | <ul style="list-style-type: none"><li>Je aktivován režim Dovolena.</li></ul>  | <ul style="list-style-type: none"><li>Deaktivujte režim Dovolena.</li></ul>   |
|  | <ul style="list-style-type: none"><li>Chladnička je přetížena. Potravinu blokuje větrací otvory chladničky.</li></ul>           | <ul style="list-style-type: none"><li>Nepřetěžujte chladničku. Nedovolte, aby potraviny blokovaly ventilaci.</li></ul>  |
| Chladnička/mraznička příliš chladí.  | <ul style="list-style-type: none"><li>Ovládání teploty není správně nastaveno.</li></ul>  | <ul style="list-style-type: none"><li>Nastavte v chladničce vyšší teplotu.</li></ul>  |
| Vnitřní stěna je horká.  | <ul style="list-style-type: none"><li>Vnitřní stěna chladničky obsahuje potrubí pohlcující teplo.</li></ul>                     | <ul style="list-style-type: none"><li>Pro zabránění tvorby kondenzace se v čelních rozích chladničky nachází potrubí pohlcující teplo. V případě zvýšení okolní teploty nemusí tento systém fungovat správně. Takový jev není způsoben závadou spotřebiče.</li></ul>  |

# Odstraňování závad

## Zápach

| Příznak                   | Možné příčiny   | Řešení  |
|---------------------------|---|---|
| Chladnička vydává zápach. | <ul style="list-style-type: none"><li>Zkažené potraviny.</li></ul>        | <ul style="list-style-type: none"><li>Vyčistěte chladničku a odstraňte zkažené potraviny.</li></ul>                   |
|                           | <ul style="list-style-type: none"><li>Potraviny se silnou vůní.</li></ul> | <ul style="list-style-type: none"><li>Ujistěte se, že jsou potraviny s výraznou vůní vzduchotěsně zabalené.</li></ul> |

## Námraza

| Příznak   | Možné příčiny  | Řešení   |
|---|--|--|
| Námraza kolem větracích otvorů.   | <ul style="list-style-type: none"><li>Potraviny blokují větrací otvory.</li></ul>  | <ul style="list-style-type: none"><li>Ujistěte se, že žádné potraviny neblokují větrací otvory chladničky.</li></ul>   |
| Námraza na vnitřních stěnách.   | <ul style="list-style-type: none"><li>Dveře nejsou řádně zavřeny.</li></ul>  | <ul style="list-style-type: none"><li>Ujistěte se, že potraviny neblokují dveře. Vyčistěte těsnění dveří.</li></ul>  |
| Nadměrná námraza v mrazničce.<br> | <ul style="list-style-type: none"><li>Dveře dostatečně netěsní, protože po změně směru otevírání dveří nebylo vyměněno i těsnění dveří.<br/></li></ul> | <ul style="list-style-type: none"><li>Sejměte těsnění dveří, otočte je o 180° a poté je znovu nasadte.<br/></li></ul> |

## Kondenzace

| Příznak                                   | Možné příčiny  | Řešení  |
|---|--|---|
| Na vnitřních stěnách se tvoří kondenzace. | <ul style="list-style-type: none"><li>Pokud jsou dveře ponechány otevřené, do chladničky se dostává vlhkost.</li></ul> | <ul style="list-style-type: none"><li>Odstraňte vlhkost a nenechávejte dveře delší dobu otevřené.</li></ul> |
|   | <ul style="list-style-type: none"><li>Potraviny s vysokým obsahem vlhkosti.</li></ul>                                  | <ul style="list-style-type: none"><li>Ujistěte se, že jsou potraviny vzduchotěsně zabalené.</li></ul>       |

## Alarm

| Příznak      | Možné příčiny  | Řešení   |
|--------------|--|--|
| Zazní alarm. | <ul style="list-style-type: none"><li>• Pokud teplota uvnitř chladničky nebo mrazničky stoupne a zůstane po dlouhou dobu vysoká, displej začne blikat a zazní alarm, dokud se teplota v chladničce nebo mrazničce nesníží na normální teplotu.</li><li>• Zůstanou-li dveře otevřené déle než dvě minuty, bude znít alarm, dokud se dveře nezavřou.</li></ul> | <ul style="list-style-type: none"><li>• Stisknutím libovolného tlačítka alarm vypnete. Pokud se alarm po 12 hodinách znovu rozezní, obraťte se na místní servisní středisko Samsung.</li></ul> |

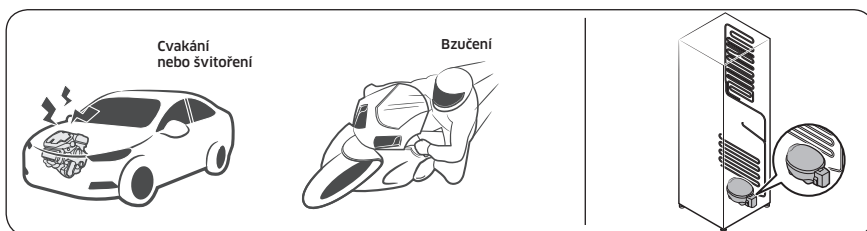
# Odstraňování závad

## Slyšíte z chladničky neobvyklé zvuky?

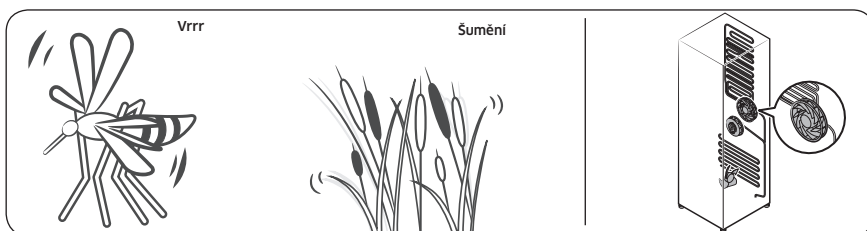
Než se obrátíte na servis, prověřte níže uvedené kontrolní body. Všechna volání servisu ohledně běžných zvuků budou uživateli zpoplatněna.

### Tyto zvuky jsou normální.

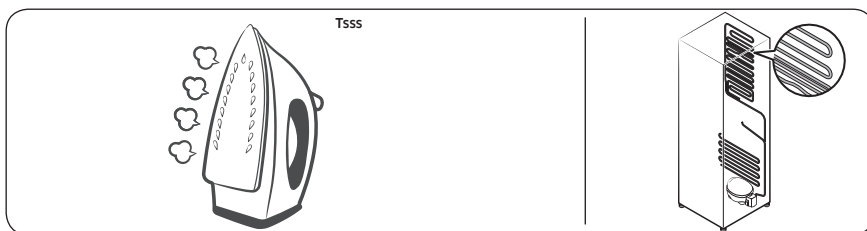
- Při spuštění nebo ukončování provozu může chladnička vydávat zvuky podobné zapalování motoru automobilu. Jakmile se provoz stabilizuje, zvuky se ztlumí.



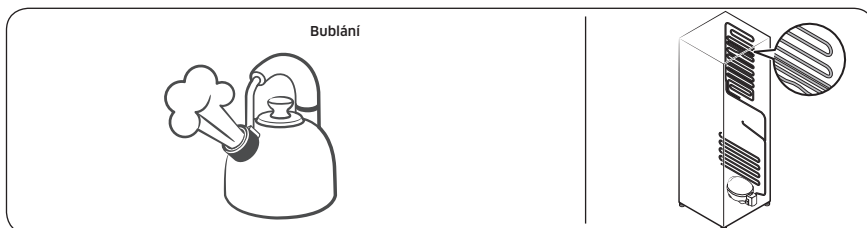
- Když je ventilátor v provozu, mohou se tyto zvuky vyskytnout. Když chladnička dosáhne nastavené teploty, nebude se ozývat zvuk ventilátoru.



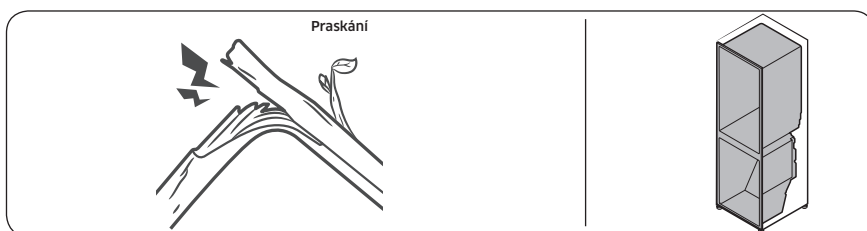
- Během cyklu odmrazování může z topného tělesa odmrazování odkapávat voda a způsobovat prskavé zvuky.



- V průběhu chlazení nebo mražení chladničky se chladicí plyn pohybuje uzavřeným okruhem potrubí a způsobuje bublavé zvuky.



- Při zvyšování nebo snižování teploty chladničky dochází ke smršťování a roztahování plastových dílů, což způsobuje klepavé zvuky. Tyto zvuky vznikají v průběhu cyklu odmrazování nebo během činnosti elektronických součástí.



- V případě modelů s výrobníkem ledu: Když se otevře vodní ventil, aby naplnil výrobek ledu, může docházet k bzučivým zvukům.
- V důsledku vyrovnávání tlaku při otevírání a zavírání dveří chladničky může docházet k syčivým zvukům.

# Odstraňování závad

## SmartThings

| Příznak  | Akce   |
|--|--|
| „SmartThings“ nelze v obchodě s aplikacemi nalézt.                         | <ul style="list-style-type: none"><li>Podpůrná verze softwaru aplikace SmartThings se může měnit v závislosti na zásadách podpory operačního systému stanovených výrobcem. Pokud jde navíc o aplikaci SmartThings nebo funkce, které aplikace podporuje, mohou být zásady aktualizace nové aplikace na stávající verzi operačního systému pozastaveny z důvodu použitelnosti nebo bezpečnosti.</li></ul>       |
| Aplikace SmartThings nefunguje.  | <ul style="list-style-type: none"><li>Aplikace SmartThings je k dispozici pouze pro určité modely.</li><li>Stará aplikace Samsung Smart Refrigerator se nemůže spojit s modely Samsung Smart Home.</li></ul>   |
| Aplikace SmartThings je nainstalována, ale není připojena k mé chladničce. | <ul style="list-style-type: none"><li>Chcete-li aplikaci používat, přihlaste se ke svému účtu Samsung.</li><li>Ujistěte se, že váš router pracuje normálně.</li><li>Pokud ikona Wi-Fi na displeji chladničky nesvítí, nebylo ještě navázáno žádné síťové připojení. V takovém případě použijte aplikaci SmartThings k připojení a registraci chladničky k přístupovému bodu (AP) ve vaší domácnosti.</li></ul> |
| Nepodařilo se přihlásit do aplikace.                                       | <ul style="list-style-type: none"><li>Chcete-li aplikaci používat, přihlaste se ke svému účtu Samsung.</li><li>Pokud nemáte účet Samsung, postupujte podle pokynů na obrazovce aplikace a vytvořte účet Samsung.</li></ul>   |
| Při pokusu o registraci mé chladničky se zobrazí chybová zpráva.           | <ul style="list-style-type: none"><li>Snadné připojení může selhat kvůli vzdálenosti od přístupového bodu (AP) nebo elektrickému rušení z okolního prostředí. Počkejte chvíli a zkuste to znovu.</li></ul>   |
| Aplikace SmartThings je úspěšně připojena k mé chladničce, ale neběží.     | <ul style="list-style-type: none"><li>Ukončete a restartujte aplikaci SmartThings nebo odpojte a znovu připojte router.</li><li>Vypněte chladničku a poté ji po 1 minutě znovu zapněte.</li></ul>  |
| Ikona Wi-Fi bude blikat. (📶)   | <ul style="list-style-type: none"><li>Před použitím připojte chladničku k aplikaci SmartThings. Po úspěšném připojení přestane indikátor blikat.<ul style="list-style-type: none"><li>Pokud se připojení nezdaří nebo nechcete aplikaci používat, stiskněte tlačítko <b>Freezer (Mraznička)</b> a 10 sekund ho podržte. Indikátor přestane blikat a na displeji teploty se zobrazí „FF“.</li></ul></li></ul>   |



# Open Source Announcement

---

The software included in this product contains open source software.

The following URL [http://opensource.samsung.com/opensource/SMART\\_TP1\\_0/seq/0](http://opensource.samsung.com/opensource/SMART_TP1_0/seq/0) leads to open source license information as related to this product.



# Příloha

## Bezpečnostní pokyny

- Optimální spotřeby elektrické energie dosáhnete zachováním vnitřních částí, jako jsou koše, zásuvky, police a zásobník na ledové kostky, na pozicích, do kterých byly umístěny výrobcem.

## Pokyny pro instalaci

### Pro chladničky s klimatickou třídou

V závislosti na příslušné klimatické třídě je tato chladnička určena k použití v rozsahu okolních teplot uvedených v následující tabulce.

Klimatickou třídu lze najít na teplotním štítku. Mimo teploty vymezené v této tabulce výrobek nemusí fungovat správně.

Informaci o klimatické třídě najdete také na štítku uvnitř chladničky

### Rozsah teplot pro efektivní výkon

Tato chladnička je navržena pro standardní provoz dle rozsahu teplot určeného klimatickou třídou.

| Třída                     | Symbol | Rozsah okolní teploty (°C) |            |
|---------------------------|--------|----------------------------|------------|
|                           |        | IEC 62552 (ISO 15502)      | ISO 8561   |
| Rozšířený teplotní rozsah | SN     | +10 až +32                 | +10 až +32 |
| Mírný pás                 | N      | +16 až +32                 | +16 až +32 |
| Subtropický pás           | ST     | +16 až +38                 | +18 až +38 |
| Tropický pás              | T      | +16 až +43                 | +18 až +43 |

### POZNÁMKA

Chladicí výkon a spotřeba elektrické energie chladničky může být ovlivněna okolní teplotou, frekvencí, se kterou se otevírají dveře, a umístěním chladničky. Doporučujeme použití adekvátního nastavení teploty.

## Pokyny ohledně teploty

### Doporučená teplota

Optimální nastavení teploty pro skladování potravin:

- Chladnička: 3 °C
- Mraznička: -19 °C

#### POZNÁMKA

Optimální nastavení teploty pro jednotlivé části závisí na okolní teplotě. Výše uvedená optimální teplota vychází z okolní teploty 25 °C.

### Turbochlazení

Funkce Turbochlazení slouží k urychlení procesu chlazení při maximální rychlosti ventilátoru. Chladnička běží na plný výkon po dobu dvou a půl hodiny a poté se vrátí na předchozí teplotu.

### Turbomrazení

Funkce Turbomrazení slouží k urychlenému snížení teploty uvnitř mrazničky. Tato funkce zůstane aktivní 50 hodin. Poté teplota v mrazničce stoupne na původní úroveň. Pokud potřebujete zmrazit větší objem potravin, zapněte funkci Turbomrazení alespoň 20 hodin před uložením potravin do mrazničky.

#### POZNÁMKA

Při používání této funkce dojde ke zvýšení spotřeby elektrické energie chladničky. Nezapomeňte ji vypnout v případě, že ji nebudete potřebovat, a vrátit mrazničku do původního nastavení teploty.

### Jak zajistit nejlepší čerstvost (pouze u vybraných modelů)

Zakryjte potraviny, abyste zajistili uchování vlhkosti a zabránili přenosu pachů z jiných potravin. Velké hrnce s pokrmy, jako jsou např. polévky nebo dušená jídla, je vhodné před chlazením rozdělit do menších porcí a vložit do nízkých nádob. Velké kusy masa nebo celou drůbež je vhodné před chlazením rozdělit na menší kusy nebo vložit do nízkých nádob.

### Umístění potravin

|   |   |
|---|---|
| Police  | Police musí být nastavitelné, aby bylo možné ukládat různé druhy balení.  |
| Speciální prostor<br>(k dispozici pouze u vybraných modelů) | Utěsněné zásuvky s regulací vlhkosti zajišťují optimální podmínky pro uskladnění ovoce a zeleniny. Zelenina vyžaduje prostředí s vyšší vlhkostí, zatímco ovoce vyžaduje prostředí s nižší vlhkostí. Zásuvky s regulací vlhkosti jsou vybaveny speciálními regulačními prvky. (*V závislosti na modelu a výbavě) Zásuvka na maso s nastavitelnou teplotou zajišťuje maximální dobu skladovatelnosti masa a sýrů. |
| Skladování ve dveřích                                       | Ve dveřích neskladujte potraviny podléhající zkáze. Vejce by měla být uložena na polici v kartónovém obalu. Teplota skladovacích přihrádek ve dveřích se mění více než teplota ve skříni chladničky. Udržujte dveře co možná nejvíce zavřené.   |

# Příloha

|                   |   |
|-------------------|---|
| Prostor mrazničky | V prostoru mrazničky můžete skladovat zmrazené potraviny, vyrábět ledové kostky a mrazit čerstvé potraviny. |
|-------------------|---|

## POZNÁMKA

Zmrazujte pouze čerstvé a nepoškozené potraviny. Potraviny, které chcete mrazit, uchovávejte stranou od potraviny, které již jsou zmrazené. Abyste předešli tomu, že potraviny ztratí svou chuť nebo vyschnou, umístěte je do vzduchotěsných nádob.

### Přehled skladování v chladničce a mrazničce

Trvanlivost a čerstvost závisí na teplotě a vystavení vlhkosti. Protože data spotřeby nejsou přesným vodítkem pro bezpečnou konzumaci produktu, seznáme se s tímto přehledem a postupujte podle uvedených doporučení.

#### Mléčné výrobky

| Produkt      | Chladnička | Mraznička       |
|--------------|------------|-----------------|
| Mléko        | 1 týden    | 1 měsíc         |
| Máslo        | 2 týdny    | 12 měsíců       |
| Zmrzlina     | -          | 2-3 týdny       |
| Přírodní sýr | 1 měsíc    | 4-6 měsíců      |
| Tavený sýr   | 2 týdny    | Nedoporučuje se |
| Jogurt       | 1 měsíc    | -               |

#### Maso

| Produkt   | Chladnička | Mraznička  |
|---|------------|------------|
| Čerstvé pečeně, steaky, kotlety                     | 3-4 dny    | 2-3 měsíce |
| Čerstvé mleté maso, dušené maso                     | 1-2 dny    | 3-4 měsíce |
| Slanina   | 7 dnů      | 1 měsíc    |
| Klobásy, syrové z vepřového, hovězího, krůtího masa | 1-2 dny    | 1-2 měsíce |

#### Drůbež/vejce

| Produkt                | Chladnička | Mraznička       |
|------------------------|------------|-----------------|
| Čerstvá drůbež         | 2 dny      | 6-8 měsíců      |
| Drůbeží salát          | 1 den      | -               |
| Vejce, čerstvé v obalu | 2-4 týdny  | Nedoporučuje se |

## Ryby / mořské plody

| Produkt                    | Chladnička | Mraznička       |
|----------------------------|------------|-----------------|
| Čerstvé ryby               | 1-2 dny    | 3-6 měsíců      |
| Vařené ryby                | 3-4 dny    | 1 měsíc         |
| Rybí salát                 | 1 den      | Nedoporučuje se |
| Sušené nebo nakládané ryby | 3-4 týdny  | -               |

## Ovoce

| Produkt            | Chladnička | Mraznička   |
|--------------------|------------|-------------|
| Jablka             | 1 měsíc    | -           |
| Broskve            | 2-3 týdny  | -           |
| Ananas             | 1 týden    | -           |
| Jiné čerstvé ovoce | 3-5 dnů    | 9-12 měsíců |

## Zelenina

| Produkt                                     | Chladnička | Mraznička |
|---|------------|-----------|
| Chřest                                      | 2-3 dny    | -         |
| Brokolice, růžičková kapusta, hrášek, houby | 3-5 dnů    | -         |
| Zelí, květák, celer, okurky, salát          | 1 týden    | -         |
| Mrkev, červená řepa, ředkvičky              | 2 týdny    | -         |

# Příloha

---

## Informace pro model a objednávku náhradních dílů

---

### Informace o modelu

Přístup k registraci EPREL příslušného modelu:

1. Přejděte na <https://eprel.ec.europa.eu>.
2. Získejte identifikátor modelu z energetického štítku výrobku a zadejte jej do vyhledávacího pole.
3. Zobrazí se informace energetického štítku příslušného modelu.

### Informace o dílech

- Minimální doba, po kterou jsou k dispozici náhradní díly nezbytné pro opravu zařízení
  - 7 let termostaty, snímače teploty, desky s tištěnými spoji a světelné zdroje, rukojeti dveří, závěsy dveří, zásobní koše (boxy či zásuvky)
  - 10 let těsnění dveří
- Minimální záruční doba chladničky, poskytovaná výrobcem, činí 24 měsíců.
- Příslušné informace pro objednávku náhradních dílů přímo nebo prostřednictvím jiných kanálů poskytovaných výrobcem, dovozcem nebo autorizovaným zástupcem
- Informace o profesionálních opravách najdete na <http://samsung.com/support>.  
Návod k servisním úkonům najdete na <http://samsung.com/support>.

# Poznámka

---

## POZNÁMKA

Společnost Samsung tímto prohlašuje, že toto rádiové zařízení je v souladu se směrnicí 2014/53/EU a s příslušnými zákonnými požadavky ve Spojeném království.

Úplný text prohlášení EU o shodě a prohlášení o shodě pro Spojené království je k dispozici na následující internetové adrese: Oficiální prohlášení o shodě naleznete na webové stránce <http://www.samsung.com>, přejděte na Support (Podpora) > Search Product Support (Vyhledat podporu produktů) a zadejte označení modelu.

|           | Rozsah kmitočtu | Výkon vysílače (max.) |
|-----------|-----------------|-----------------------|
| Wi-Fi     | 2412-2472 MHz   | 20 dBm                |
| Bluetooth | 2402-2480 MHz   | 20 dBm                |

## Kontaktujte SAMSUNG

Pokud máte otázky týkající se výrobků Samsung, kontaktujte středisko Samsung pro péči o zákazníky.

| Země     | Kontaktní středisko              | Webová stránka   |
|----------|----------------------------------|--|
| CZECH    | 800 - SAMSUNG<br>(800-726786)    | <a href="http://www.samsung.com/cz/support">www.samsung.com/cz/support</a> |
| SLOVAKIA | 0800 - SAMSUNG<br>(0800-726 786) | <a href="http://www.samsung.com/sk/support">www.samsung.com/sk/support</a> |



DA68-04801D-01



# Chladnička

---

## Používateľská príručka

BRB38\*

---

**SECZ**

Vstavaný spotrebič

**SAMSUNG**

# Obsah

|  |           |
|--|-----------|
| <b>Bezpečnostné informácie</b>   | <b>3</b>  |
| Dôležité informácie o bezpečnostných pokynoch                              | 3         |
| Dôležité bezpečnostné symboly a opatrenia:                                 | 6         |
| Dôležité bezpečnostné opatrenia  | 7         |
| Vážne výstražné symboly týkajúce sa prepravy a miesta inštalácie           | 10        |
| Dôležité výstrahy týkajúce sa inštalácie                                   | 11        |
| Upozornenia týkajúce sa inštalácie   | 15        |
| Dôležité výstrahy týkajúce sa používania                                   | 16        |
| Upozornenia týkajúce sa používania   | 21        |
| Upozornenia týkajúce sa čistenia   | 23        |
| Dôležité výstrahy týkajúce sa likvidácie                                   | 25        |
| Ďalšie tipy týkajúce sa správneho používania                               | 26        |
| Pokyny týkajúce sa odpadu z elektrických a elektronických zariadení (OEEZ) | 28        |
| <b>Inštalácia</b>  | <b>29</b> |
| Prehľad súčastí chladničky   | 29        |
| Podrobný postup inštalácie   | 30        |
| <b>Používanie</b>  | <b>40</b> |
| Hlavný panel   | 40        |
| SmartThings (iba príslušné modely)   | 44        |
| Informácie o skladovaní potravín   | 47        |
| <b>Údržba</b>  | <b>48</b> |
| Manipulácia a starostlivosť  | 48        |
| Čistenie   | 52        |
| Výmena dielov  | 52        |
| <b>Riešenie problémov</b>  | <b>53</b> |
| Všeobecné informácie   | 53        |
| Vydáva chladnička nezvyčajné zvuky?  | 56        |
| SmartThings  | 58        |
| <b>Open Source Announcement</b>  | <b>59</b> |
| <b>Príloha</b>   | <b>60</b> |
| Bezpečnostné pokyny  | 60        |
| Inštaláčn é pokyny   | 60        |
| Pokyny týkajúce sa teploty   | 61        |
| Informácie týkajúce sa modelu a objednávan ía náhradných dielov            | 64        |

# Bezpečnostné informácie

Pred začatím používania novej chladničky od spoločnosti Samsung si dôkladne prečítajte túto príručku a uistite sa, že všetky funkcie nového spotrebiča dokážete používať bezpečne a účinne.

## Dôležité informácie o bezpečnostných pokynoch

- Výstrahy a dôležité bezpečnostné pokyny v tejto príručke nezahŕňajú všetky možné stavy a situácie, ktoré sa môžu vyskytnúť.  
Buďte zodpovední a pri inštalácii, údržbe a prevádzke spotrebiča sa riadte zdravým úsudkom a postupujte opatrne.
- Keďže nasledujúce prevádzkové pokyny platia pre viacero modelov, parametre vašej chladničky sa môžu mierne líšiť od tých, ktoré sú popísané v tejto príručke, a nemusia platiť všetky výstražné symboly. Ak máte akékoľvek otázky alebo problémy, obráťte sa najbližšie servisné stredisko alebo vyhľadajte pomoc a informácie online na webovej adrese [www.samsung.com](http://www.samsung.com).
- Ako chladivo sa používa látka R-600a alebo R-134a. Informácia o chladive použitom vo vašej chladničke je uvedená na štítku kompresora na zadnej strane spotrebiča, prípadne na výkonovom štítku vnútri spotrebiča. Ak výrobok obsahuje horľavý plyn (chladivo R-600a), obráťte sa na mieste úrady a zistite, ako možno tento výrobok bezpečne zlikvidovať.
- Veľkosť miestnosti, v ktorej môže byť spotrebič umiestnený bez toho, aby sa v prípade úniku chladiva z chladiaceho okruhu vytvorila zápalná zmes plynu a vzduchu, závisí od množstva použitého chladiva.
- Je nebezpečné, ak servis tohto zariadenia vykonáva iná než oprávnená osoba.



## Bezpečnostné informácie

---

- Spotrebič nikdy nezapínajte, ak vykazuje akékoľvek známky poškodenia. V prípade pochybností sa obráťte na predajcu. Miestnosť musí mať veľkosť 1 m<sup>3</sup> na každých 8 g chladiva R-600a vnútri spotrebiča. Množstvo chladiva vo vašom spotrebiči je uvedené na identifikačnom štítku vnútri spotrebiča.
- Chladivo striekajúce z rúrok sa môže vznietiť alebo spôsobiť poranenie očí. Ak z rúrky uniká chladivo, vyhýbajte sa otvorenému ohňu, z blízkosti chladničky odstráňte všetky horľavé predmety a miestnosť okamžite vyvetrajte.
  - Nedodržanie tohto postupu môže mať za následok požiar alebo výbuch.
- V snahe vyhnúť sa kontaminácii potravín dodržiavajte tieto pokyny:
  - Otváranie dvierok na dlhšiu dobu môže spôsobiť výrazné zvýšenie teploty v priehradkách spotrebiča.
  - Pravidelne čistite plochy, ktoré sú v kontakte s potravinami, a dostupné odtokové systémy.
  - Čistite nádrže na vodu, ktoré sa nepoužili 48 hodín. Pokiaľ sa 5 dní nečerpala voda, prepláchnite vodný systém pripojený k zdroju vody.
  - Surové mäso a ryby skladujte vo vhodných priehradkách chladničky tak, aby sa nedotýkali iných potravín a nekvapkali na ne.
  - Dvojhviezdičkové priehradky na mrazené potraviny sú vhodné na skladovanie vopred zamrazených potravín, na skladovanie alebo vyrábanie zmrzliny a na výrobu ľadových kociek.



- 
- Jednohviezdičkové, dvojhviezdičkové a trojhviezdičkové priehradky nie sú vhodné na mrazenie čerstvých potravín.
  - Ak necháte chladiaci spotrebič dlhšiu dobu prázdny, vypnite ho, rozmrazte, vyčistite, usušte a nechajte dvierka otvorené, aby ste predišli vzniku plesní vo vnútri spotrebiča.



# Bezpečnostné informácie

---

## Dôležité bezpečnostné symboly a opatrenia:

---

Dodržiavajte všetky bezpečnostné pokyny v tejto príručke. V tejto príručke sa používajú nasledujúce bezpečnostné symboly.

### **VÝSTRAHA**

Riziká alebo nebezpečné postupy, ktoré môžu spôsobiť **škodu** na majetku, **vážne zranenie** alebo **smrť**.

### **POZOR**

Riziká alebo nebezpečné postupy, ktoré môžu spôsobiť **vážne zranenie** alebo **škodu** na majetku.

### **POZNÁMKA**

Užitočné informácie, ktorých účelom je pomôcť používateľom porozumieť funkciám chladničky a naučiť sa ich používať.

Tieto výstražné symboly sú tu na to, aby vás a ďalšie osoby uchránili pred zraneniami.

Dôsledne ich dodržiavajte.

Po prečítaní si túto časť odložte na bezpečnom mieste na budúce použitie.



---

## Dôležité bezpečnostné opatrenia

---



**VÝSTRAHA:** Riziko vzniku požiaru/horľavé materiály

### **VÝSTRAHA**

- V snahe vyhnúť sa rizikám spôsobeným nestabilitou musí byť spotrebič upevnený podľa pokynov.
- Pri umiestňovaní spotrebiča dajte pozor, aby ste pripájací kábel niekde nepricvikli alebo nepoškodili.
- Prenosné predlžovačky ani prenosné zdroje napájania neskladujte za spotrebičom.
- Vetracie otvory v kryte alebo montážnej konštrukcii spotrebiča udržiavajte voľne priechodné.
- Na urýchlenie procesu rozmrazovania nepoužívajte mechanické zariadenia ani iné prostriedky s výnimkou tých, ktoré odporúča výrobca.
- Nepoškodte chladiaci okruh.
- Vnútri priestoru na skladovanie potravín chladničky nepoužívajte elektrické spotrebiče, pokiaľ ich neodporúča výrobca.
- Tento spotrebič nie je určený na používanie osobami (vrátane detí) so zníženými fyzickými, zmyslovými alebo duševnými schopnosťami, resp. s nedostatkom skúseností a vedomostí, ak na ne nebude dozerať alebo im neposkytne pokyny týkajúce sa používania spotrebiča osoba zodpovedná za ich bezpečnosť.



## Bezpečnostné informácie

---

- Tento spotrebič môžu používať deti vo veku 8 rokov a staršie a osoby so zníženými fyzickými či mentálnymi schopnosťami alebo nedostatkom skúseností a znalostí, ak sú pod dozorom alebo boli poučené o používaní spotrebiča bezpečným spôsobom a chápu spojené riziká. Deti sa so spotrebičom nesmú hrať. Čistenie a údržbu vykonávanú používateľom nesmú vykonávať deti bez dozoru. Deti vo veku 3 až 8 rokov môžu z chladiacich spotrebičov veci vykladať a ukladať ich späť.
- Ak je napájací kábel poškodený, je potrebné, aby ho vymenil výrobca, jeho servisný zástupca alebo podobne kvalifikovaná osoba, čím sa predíde rizikám.
- Zásuvka musí byť jednoducho prístupná, aby bolo v prípade núdze možné rýchlo spotrebič odpojiť zo siete.
  - Musí sa nachádzať mimo oblasti za zadnou časťou spotrebiča.
- Do tohto spotrebiča nedávajte výbušné látky, napr. spreje s horľavým hnacím plynom.
- Ak je výrobok vybavený žiarovkami LED, nedemontujte svojpomocne kryty žiaroviek ani samotné žiarovky LED.
  - Obráťte sa na servisné stredisko spoločnosti Samsung.
  - Používajte iba žiarovky LED dodávané výrobcom alebo jeho servisnými zástupcami.
- Ak sa vypáli interiérová alebo exteriérová žiarovka LED, obráťte sa na najbližšie servisné stredisko.
- Na dosiahnutie čo najefektívnejšieho využitia energie ponechajte všetky vnútorné diely, ako sú koše, zásuvky a poličky, na miestach, ktoré pre ne vyhradil výrobca.





- 
- S cieľom dosiahnuť najlepšiu energetickú účinnosť tohto produktu ponechajte všetky poličky, zásuvky a košíky na svojom pôvodnom mieste.

### Minimalizácia spotreby energie

- Spotrebič nainštalujte v chladnej, suchej a dostatočne vetranej miestnosti.
- Zariadenie nevystavujte priamemu slnečnému žiareniu a nikdy ho neumiestňujte do blízkosti priameho zdroja tepla (napr. radiátora).
  - V záujme energetickej účinnosti dbajte na to, aby žiadne vetracie otvory ani mriežky neboli blokované.
  - Teplé jedlo nechajte pred vložením do spotrebiča vychladnúť.
  - Mrazené potraviny rozmrazujte v chladničke. Takto môžete využiť nízke teploty mrazených výrobkov na chladenie potravín v chladničke.
  - Pri vkladaní alebo vyberaní potravín nenechávajte dvierka spotrebiča otvorené príliš dlho.
  - Čím kratšie sú dvierka otvorené, tým menej ľadu sa vytvorí v mrazničke.
  - Pravidelne čistite zadnú časť chladničky. Prach zvyšuje energetickú spotrebu.
  - Teplotu nenastavujte pod potrebnú hranicu.
  - V základni chladničky aj na jej zadnej strane zabezpečte dost priestoru na dostatočné odvádzanie vzduchu. Nezakrývajte otvory ventilácie.



## Bezpečnostné informácie

---

- Pri inštalácii ponechajte voľný priestor vpravo, vľavo, vzadu a hore. Pomôže to znížiť spotrebu elektrickej energie a vaše účty za energiu budú nižšie.
- Hĺbka priestoru na inštaláciu musí byť 570 mm. Pri menšej hĺbke priestoru na inštaláciu bude spotreba energie vyššia.

**Tento spotrebič je určený na použitie v domácnosti a v podobných oblastiach, ako sú napr.:**

- kuchynky pre zamestnancov v obchodoch, kanceláriách a ďalších pracovných prostrediach,
- vidiecke domy, na použitie pre klientov hotelov, motelov a ďalších prostredí obytného charakteru,
- penzióny, ktoré ponúkajú nocľah s raňajkami,
- stravovacie zariadenia, ako aj na podobné účely neobchodného typu.

## Vážne výstražné symboly týkajúce sa prepravy a miesta inštalácie

---

### **VÝSTRAHA**

- Pri preprave a inštalácii spotrebiča postupujte opatrne, aby nedošlo k poškodeniu žiadnej časti chladiaceho okruhu.
  - Chladivo unikajúce z potrubia sa môže vznietiť alebo spôsobiť poranenie očí. Ak zistíte únik chladiva, vyhýbajte sa otvorenému ohňu alebo možným zdrojom vznietenia a niekoľko minút vetrajte miestnosť, v ktorej sa spotrebič nachádza.



- Tento spotrebič obsahuje malé množstvo izobutánového chladiva (R-600a). Izobután je zemný plyn s vysokou environmentálnou kompatibilitou, ktorý je však tiež horľavý. Pri preprave a inštalácii spotrebiča postupujte opatrne, aby nedošlo k poškodeniu žiadnej časti chladiaceho okruhu.

## Dôležité výstrahy týkajúce sa inštalácie

### VÝSTRAHA

- Chladničku neinštalujte vo vlhkých priestoroch ani v priestoroch, v ktorých by mohla prísť do kontaktu s vodou.
  - Narušená izolácia na elektrických dieloch môže spôsobiť zásah elektrickým prúdom alebo požiar.
- Chladničku nevystavujte priamemu slnečnému žiareniu ani teplu zo sporákov, izbových ohrievačov a iných spotrebičov.
- K jednému predlžovaciemu káblu s viacerými zásuvkami nepripájajte viac spotrebičov. Chladničku vždy zapájajte do samostatnej elektrickej zásuvky s menovitým napätím, ktoré zodpovedá hodnote napätia uvedenej na výkonovom štítku chladničky.
  - Tento spôsob poskytuje najlepší výkon a pomáha chrániť elektrické vedenia domu pred preťažením, pri ktorom dochádza k prehriatiu káblov a ktoré môže spôsobiť požiar.



## Bezpečnostné informácie

---

- Ak je zásuvka v stene uvoľnená, nezapájajte do nej napájaciu zástrčku.
  - Hrozí nebezpečenstvo zasiahnutia elektrickým prúdom alebo požiaru.
- Nepoužívajte napájací kábel, ktorý je popraskaný alebo odretý pozdĺžne alebo na niektorom z koncov.
- Napájací kábel nadmerne neohýbajte ani naň neukladajte ťažké predmety.
- Neťahajte za napájací kábel ani ho nadmerne neohýbajte.
- Napájací kábel neskrúcajte ani nezauzľujte.
- Napájací kábel nevešajte nad kovové predmety, nekladte naň ťažké predmety, nevtláčajte ho medzi predmety ani ho nezasúvajte do priestoru za spotrebičom.
- Pri presúvaní chladničky dbajte na to, aby nedošlo k prelomeniu alebo poškodeniu napájacieho kábla.
  - Mohlo by dôjsť k zásahu elektrickým prúdom alebo požiaru.
- Pri odpájaní chladničky od elektrickej siete nikdy neťahajte za napájací kábel. Vždy pevne uchopte zástrčku a priamym pohybom ju vytiahnite zo zásuvky.
  - Poškodenie kábla môže viesť k skratu, požiaru a/alebo zásahu elektrickým prúdom.
- V blízkosti chladničky nepoužívajte rozprašovače.
  - Používanie rozprašovačov v blízkosti chladničky môže spôsobiť výbuch alebo požiar.
- Tento spotrebič neinštalujte v blízkosti ohrievačov či horľavého materiálu.



- Spotrebič neinštalujte na miesto, kde by mohlo dôjsť k úniku plynu.
  - Mohlo by dôjsť k zásahu elektrickým prúdom alebo požiaru.
- Pred začatím používania je potrebné chladničku správne umiestniť a nainštalovať v súlade s informáciami uvedenými v tejto príručke.
- Napájaciu zástrčku pripojte v správnej polohe s káblom visiacim nadol.
  - Ak napájaciu zástrčku pripojíte opačne, vodič sa môže prerezať a spôsobiť požiar alebo zásah elektrickým prúdom.
- Uistite sa, že napájacia zástrčka nie je stlačená ani poškodená zadnou časťou chladničky.
- Baliace materiály uschovajte mimo dosahu detí.
  - Ak si dieťa natiahne baliace materiály na hlavu, môže dôjsť k jeho uduseniu.
- Spotrebič neinštalujte vo vlhkých priestoroch, v priestoroch znečistených olejom alebo prachom ani v priestoroch vystavených priamemu slnečnému žiareniu či vode (daždové kvapky).
  - Narušená izolácia elektrických dielov môže spôsobiť zásah elektrickým prúdom alebo požiar.
- Ak v chladničke zbadáte prach alebo vodu, vytiahnite napájaciu zástrčku a obráťte sa na servisné stredisko spoločnosti Samsung Electronics.
  - V opačnom prípade môže dôjsť k požiaru.



## Bezpečnostné informácie

---

- Nestojte na hornej časti spotrebiča a na spotrebič neukladajte žiadne predmety (ako napr. bielizeň, zapálené sviečky, zapálené cigarety, riad, chemikálie, kovové predmety atď.).
  - Mohlo by dôjsť k zásahu elektrickým prúdom, problémom s výrobkom alebo zraneniu.
- Pred prvý zapojením výrobku do elektrickej siete musíte odstrániť všetok ochranný plastový film.
- Je potrebné dohliadnuť na to, aby sa deti nehrali s poistnými krúžkami, ktoré sa používajú na nastavovanie dvierok, ani so svorkami na upevňovanie vodovodných rúrok.
  - Ak dieťa prehltnie poistný krúžok alebo svorku na upevňovanie vodovodných rúrok, hrozí nebezpečenstvo udusenía. Poistné krúžky a svorky na upevňovanie vodovodných rúrok uschovajte mimo dosahu detí.
- Chladnička musí byť bezpečne uzemnená.
  - Pred začatím vykonávania kontroly alebo opravy ktorejkoľvek časti spotrebiča sa uistite, že chladnička je uzemnená. Úniky energie môžu spôsobiť vážny zásah elektrickým prúdom.
- Na elektrické uzemnenie nikdy nepoužívajte plynové potrubia, telefónne vedenia alebo iné potenciálne bleskozvody.
  - Chladničku je potrebné uzemniť, aby nedochádzalo k únikom energie alebo k zásahom elektrickým prúdom v dôsledku zvodu elektrického prúdu z chladničky.
  - Mohlo by dôjsť k zásahu elektrickým prúdom, požiaru, výbuchu alebo problémom s výrobkom.



- Napájaciu zástrčku zapojte pevne do zásuvky v stene. Nepoužívajte poškodené napájacie zástrčky, poškodené napájacie káble ani uvoľnené zásuvky v stene.
  - Mohlo by dôjsť k zásahu elektrickým prúdom alebo požiaru.
- Poistku v chladničke musí vymieňať kvalifikovaný technik alebo servisná spoločnosť.
  - Nedodržanie tohto upozornenia môže mať za následok zásah elektrickým prúdom alebo poranenie.
- Tento spotrebič je vstavaný model, ktorý potrebuje riadené vetranie. Zabezpečením priestoru na vetranie predídete riziku výbuchu.
- Poistku v chladničke musí vymieňať kvalifikovaný technik alebo servisná spoločnosť. Nedodržanie tohto upozornenia môže mať za následok zásah elektrickým prúdom alebo poranenie.

## Upozornenia týkajúce sa inštalácie

### **POZOR**

- Chladničku nainštalujte na rovný povrch a ponechajte okolo nej dostatok voľného priestoru.
  - Ak chladničku neumiestnite na rovný povrch, môže to mať vplyv na účinnosť chladenia a životnosť spotrebiča.
- Po inštalácii a zapnutí počkajte aspoň 2 až 3 hodiny, než do spotrebiča vložíte potraviny.

## Bezpečnostné informácie

---

- Inštaláciou chladničky dôrazne odporúčame poveriť kvalifikovaného technika alebo servisnú spoločnosť.
  - Nedodržanie tohto upozornenia môže mať za následok zásah elektrickým prúdom, požiar, výbuch, problémy s výrobkom alebo zranenie.

### Dôležité výstrahy týkajúce sa používania

---

#### **VÝSTRAHA**

- Napájaciu zástrčku nezapájajte do zásuvky v stene s mokrými rukami.
  - Mohlo by dôjsť k zásahu elektrickým prúdom.
- Na hornej časti spotrebiča neskladujte predmety.
  - Pri otváraní alebo zatváraní dvierok môžu predmety spadnúť a spôsobiť zranenie alebo materiálnu škodu.
- Do dolnej ani zadnej časti chladničky nestrkajte ruky, chodidlá alebo kovové predmety (ako sú jedálenské paličky atď.).
  - Mohlo by dôjsť k zásahu elektrickým prúdom alebo zraneniu.
  - Akékoľvek ostré hrany môžu spôsobiť zranenie.
- Vnútorých stien mrazničky alebo výrobkov uložených v mrazničke sa nedotýkajte mokrými rukami.
  - Mohlo by vám to spôsobiť omrzliny.
- Na chladničku neukladajte nádoby naplnené vodou.
  - Ak sa voda rozleje, môže dôjsť k požiaru alebo zásahu elektrickým prúdom.



- V chladničke neskladujte prchavé alebo horľavé predmety alebo látky (benzén, riedidlo, propánový plyn, alkohol, éter, skvapalnený ropný plyn a podobné produkty).
  - Táto chladnička je určená iba na skladovanie potravín.
  - Mohlo by dôjsť k požiaru alebo výbuchu.
- Deti musia byť pod dozorom, aby sa nehrali so spotrebičom.
  - Nestrkajte prsty do miest, v ktorých môže dôjsť k pricviknutiu. Odstupy medzi dvierkami a skriňou sú malé. Ak sa v blízkosti nachádzajú deti, dvierka otvárajte opatrne.
- Dávajte pozor, aby sa medzi dvierka nedostali prsty vás alebo vašich detí.
  - Prsty nevkladajte do medzier medzi ľavými a pravými dvierkami. Ak máte prsty vložené medzi dvierkami, pri ich otváraní postupujte opatrne.
- Nedovoľte deťom vešať sa na dvierka alebo dverové priehradky. Môže dôjsť k vážnemu zraneniu.
- Nedovoľte deťom dostať sa dovnútra chladničky. Mohli by v nej uviaznuť.
- Nestrkajte ruky do spodnej časti pod spotrebičom.
  - Akékoľvek ostré hrany môžu spôsobiť zranenie.
- V chladničke neskladujte farmaceutické výrobky, vedecké materiály ani výrobky citlivé na teplotu.
  - V chladničke sa nesmú skladovať výrobky, ktoré vyžadujú prísnu kontrolu teploty.
- Ak zacítite zápach liekov alebo dym, okamžite vytiahnite napájaciu zástrčku a obráťte sa na servisné stredisko spoločnosti Samsung Electronics.

## Bezpečnostné informácie

---

- Ak v chladničke zbadáte prach alebo vodu, vyťahnite napájaciu zástrčku a obráťte sa na servisné stredisko spoločnosti Samsung Electronics.
  - V opačnom prípade môže dôjsť k požiaru.
- Nedovoľte deťom stúpať na zásuvku.
  - Zásuvka sa môže zlomiť a dieťa môže spadnúť.
- Dvierka chladničky nenechávajte otvorené, kým je chladnička bez dozoru, a nedovoľte deťom dostať sa dovnútra chladničky.
- Nedovoľte malým deťom dostať sa dovnútra zásuvky.
  - Môže dôjsť k zraneniu dieťaťa alebo k jeho uviaznutiu a následnému uduseniu.
- Chladničku neprepĺňajte potravinami.
  - Pri otvorení dvierok môže položka vypadnúť von a spôsobiť zranenie alebo materiálnu škodu.
- Na povrch spotrebiča nestriekajte prchavý materiál, ako sú insekticídy.
  - Nielenže je to škodlivé pre ľudí, ale môže to mať za následok zasiahnutie elektrickým prúdom, požiar alebo problémy s výrobkom.
- V blízkosti a vnútri chladničky nepoužívajte ani tam neukladajte žiadne látky citlivé na teplotu, ako sú horľavé spreje, horľavé predmety, suchý ľad, lieky alebo chemické látky.
- Na sušenie vnútrajška chladničky nepoužívajte sušič vlasov. Na odstránenie nepríjemných pachov vnútri chladničky nepoužívajte zapálenú sviečku.
  - Mohlo by dôjsť k zásahu elektrickým prúdom alebo požiaru.

- Nestojte na hornej časti spotrebiča a na spotrebič neukladajte žiadne predmety (ako napr. bielizeň, zapálené sviečky, zapálené cigarety, riad, chemikálie, kovové predmety atď.). Mohlo by dôjsť k zásahu elektrickým prúdom, problémom s výrobkom alebo zraneniu. Na spotrebič neukladajte nádoby naplnené vodou.
  - Ak sa voda rozleje, môže dôjsť k požiaru alebo zásahu elektrickým prúdom.
- Nikdy sa nepozerajte priamo do ultrafialového svetla LED po dlhší čas.
  - Ultrafialové lúče môžu nepriaznivo pôsobiť na oči.
- Policu nezakladajte otočenú horeznačky. Zarážka police nebude plniť svoju funkciu.
  - Môže dôjsť k zraneniu v dôsledku pádu sklenenej poličky.
- Ak dôjde k úniku plynu, zahaste otvorené plamene a odstráňte možné zdroje vznietenia a niekoľko minút vetrajte miestnosť, v ktorej sa spotrebič nachádza.
  - Nedotýkajte sa spotrebiča ani napájacieho kábla.
  - Nepoužívajte ventilátor.
  - Iskra by mohla mať za následok výbuch alebo požiar.
- Fľaše je potrebné skladovať tesne pri sebe, aby nevypadli.
- Tento výrobok je určený výlučne na skladovanie potravín v domácom prostredí.
- Nepokúšajte sa svojpomocne opravovať alebo demontovať chladničku ani na nej vykonávať úpravy.
  - Neschválené úpravy môžu spôsobiť bezpečnostné problémy. Náklady na diely a prácu použité pri odstraňovaní neschválených úprav sa vám budú účtovať v plnej výške.

## Bezpečnostné informácie

---

- Nepoužívajte žiadny iný typ poistiek (napr. s medeným alebo ocelovým drôtom atď.), než sú štandardné poistky.
- Ak treba chladničku opraviť alebo znova nainštalovať, obráťte sa na najbližšie servisné stredisko.
  - Nedodržanie tohto upozornenia môže mať za následok zásah elektrickým prúdom, požiar, problémy s výrobkom alebo zranenie.
- Ak z chladničky vychádza pach spáleniny alebo dym, chladničku okamžite odpojte od elektrickej siete a obráťte sa na servisné stredisko spoločnosti Samsung Electronics.
  - Nerešpektovanie tohto upozornenia môže mať za následok vznik elektrických alebo požiarnych rizík.
- Pred výmenou žiaroviek v interiéri chladničky vyťahnite napájaciu zástrčku zo zásuvky.
  - V opačnom prípade hrozí riziko zasiahnutia elektrickým prúdom.
- Ak máte problémy s výmenou svetla iného typu než LED, obráťte sa na servisné stredisko spoločnosti Samsung.
- Napájaciu zástrčku zapojte pevne do zásuvky v stene.
- Nepoužívajte poškodené napájacie zástrčky, poškodené napájacie káble ani uvoľnené zásuvky v stene.
  - Mohlo by dôjsť k zásahu elektrickým prúdom alebo požiaru.

---

## Upozornenia týkajúce sa používania

---

### **POZOR**

- Potraviny po rozmrazení znovu nezmrazujte.
  - V zmrazených a rozmrazených potravinách dochádza k rýchlejšiemu rastu škodlivých baktérií než v čerstvých potravinách.
  - Druhým rozmrazením sa naruší ešte viac buniek, vylúči sa vlhkosť a zmení sa celistvosť výrobku.
- Mäso nerozmrazujte pri izbovej teplote.
  - Bezpečnosť bude závisieť od správneho zaobchádzania so surovými výrobkami.
- Do mrazničky nedávajte sklenené fľaše ani sýtené nápoje.
  - Nádobu môže zamrznúť a prasknúť, čo môže viesť k zraneniu.
- Používajte iba prístroj na výrobu ľadu dodávaný s chladničkou.
- Ak chcete, aby výrobok pracoval čo najlepšie:
  - Potraviny neumiestňujte príliš blízko vetracích otvorov v zadnej časti chladničky, pretože môžu blokať cirkuláciu vzduchu vnútri chladničky.
  - Pred vložením do chladničky potraviny správne zabalte alebo ich uložte do vzduchotesných nádob.
  - Dodržujte maximálne doby skladovania a dátumy spotreby mrazených potravín.

## Bezpečnostné informácie

---

- Ak budete mimo domova menej ako tri týždne, nie je potrebné odpájať chladničku od zdroja napájania. Ak však budete mimo domova dlhšie než tri týždne, vyberte všetky potraviny a ľad z nádoby na ľad, chladničku odpojte, zatvorte prívod vody, utrite nazrážanú vlhkosť zvnútra chladničky a nechajte dvierka otvorené, aby sa predišlo hromadeniu zápachu a vzniku plesní.
- Servisná záruka a vykonávanie úprav.
  - Akékoľvek zmeny alebo úpravy vykonané na tomto skompletizovanom spotrebiči treťou stranou nie sú zahrnuté v záruke spoločnosti Samsung a spoločnosť Samsung nie je ani zodpovedná za bezpečnostné problémy, ktoré vzniknú následkom úprav vykonaných treťou stranou.
- Neblokujte vetracie otvory vnútri chladničky.
  - Ak sú vetracie otvory blokové, najmä plastovým vreckom, chladnička môže nadmerne chladiť.
- Utrite nadmernú vlhkosť z vnútornej strany a dvierka nechajte otvorené.
  - V opačnom prípade sa môžu tvoriť zápach a plesneň.
- V prípade odpojenia chladničky od elektrickej siete by ste mali pred jej opätovným zapojením do siete počkať aspoň päť minút.
- Ak chladnička prišla do kontaktu s vodou, vyťahnite napájaciu zástrčku a obráťte sa na servisné stredisko spoločnosti Samsung Electronics.

- Neudierajte do sklenených povrchov a netlačte na ne príliš veľkou silou.
  - Rozbité sklo môže spôsobiť zranenie alebo škodu na majetku.
- Dávajte pozor, aby sa vaše prsty nezachytili vnútri.
- V prípade zatopenia chladničky sa bezpodmienečne obráťte na najbližšie servisné stredisko.
  - Hrozí nebezpečenstvo zásahu elektrickým prúdom alebo požiaru.
- Rastlinný olej neskladujte v dverových priehradkách chladničky. Olej môže stuhnúť, čo zhorší jeho kvalitu a sťaží používanie. Okrem toho môže otvorená nádoba presakovať. Vyliaty olej môže spôsobiť prasknutie dverovej priehradky. Po otvorení nádoby s olejom sa ho odporúča skladovať v chladnom a tmavom mieste, akými sú skrinky alebo špajze.
  - Príklady rastlinného oleja: olivový olej, kukuričný olej, hroznový olej a pod.

## Upozornenia týkajúce sa čistenia

### **POZOR**

- Vodu nestriekajte priamo dovnútra chladničky ani na jej povrch.
  - Hrozí riziko požiaru alebo zasiahnutia elektrickým prúdom.
- Na sušenie vnútrajška chladničky nepoužívajte sušič vlasov.

## Bezpečnostné informácie

---

- Na odstránenie nepríjemných pachov vnútri chladničky nepoužívajte zapálenú sviečku.
  - Mohlo by dôjsť k zásahu elektrickým prúdom alebo požiaru.
- Čistiace prostriedky nestriekajte priamo na displej.
  - Tlačené písmená na displeji sa môžu zničiť.
- Ak sa do spotrebiča dostali akékoľvek cudzie látky, napr. voda, odpojte napájaciu zástrčku a obráťte sa na najbližšie servisné stredisko.
  - Nedodržanie tohto upozornenia môže mať za následok zásah elektrickým prúdom alebo požiar.
- Z kolíkov zástrčky odstráňte akékoľvek cudzie látky alebo prach pomocou čistej, suchej handričky. Na čistenie zástrčky nepoužívajte mokrú alebo vlhkú handričku.
  - V opačnom prípade hrozí riziko požiaru alebo zasiahnutia elektrickým prúdom.
- Pri čistení nestriekajte vodu priamo na spotrebič.
- Na čistenie nepoužívajte benzén, riedidlo, bielidlo Clorox ani chlorid.
  - Môžu poškodiť povrch spotrebiča a spôsobiť požiar.
- Pred čistením alebo vykonávaním údržby odpojte napájaciu zástrčku spotrebiča od zásuvky v stene.
  - Nedodržanie tohto upozornenia môže mať za následok zásah elektrickým prúdom alebo požiar.
- Na čistenie chladničky používajte čistú špongiu alebo jemnú handričku a neagresívny čistiaci prostriedok.





- Na čistenie vonkajších častí (dvere a priehradky), plastových častí, tesnení dverí a interiéru a košíkov nepoužívajte abrazívne a agresívne čističe, akými sú okenné spreje, čistiace prášky, horľavé tekutiny, solné kyseliny, čistiace vosky, koncentrované čističe, bielidlá ani čističe s obsahom minerálnych olejov.
  - Pri čistení môžu materiál poškrabať alebo poškodiť.
- Sklenené police nečistite horúcou vodou, ak je ich povrch studený. V prípade vystavenia náhlej zmene teploty alebo po nárazoch môžu sklenené police a kryty prasknúť.

## Dôležité výstrahy týkajúce sa likvidácie

### VÝSTRAHA

- Obalový materiál z tohto výrobku zlikvidujte spôsobom šetrným k životnému prostrediu.
- Pred likvidáciou sa uistite, že žiadna z rúrok v zadnej časti chladničky nie je poškodená.
- Pri likvidácii tejto chladničky odstráňte dvierka/tesnenia dvierok a západku dvierok, aby malé deti a zvieratá neuviazli vnútri. Deti musia byť pod dozorom, aby sa nehrali so spotrebičom. Ak dieťa uviazne vnútri, môže sa zraniť alebo udusiť.
  - Ak dieťa uviazne vnútri, môže sa zraniť alebo udusiť.
- V izolácii sa používa cyklopentán. Plyny obsiahnuté v izolačnom materiáli vyžadujú špeciálny postup likvidácie. Obráťte sa na miestne úrady a zistite, ako možno zlikvidovať tento výrobok a neohroziť pritom životné prostredie.





## Bezpečnostné informácie

---


- Všetok obalový materiál odstráňte z dosahu detí. Obalový materiál môže byť pre deti nebezpečný.
  - Ak si dieťa natiahne vrecko na hlavu, môže sa udusiť.

### Ďalšie tipy týkajúce sa správneho používania

---

- V prípade výpadku elektrickej energie zavolajte na miestnu pobočku spoločnosti zodpovednej za dodávky elektrickej energie a opýtajte sa, ako dlho bude výpadok trvať.
  - Výpadky elektrickej energie, ktoré trvajú hodinu alebo dve, neovplyvnia teploty vo vašej chladničke. Dvierka spotrebiča však počas výpadku energie otvárajte čo najmenej.
  - Ak výpadok elektrickej energie trvá dlhšie než 24 hodín, vyberte a zlikvidujte všetky mrazené potraviny.
- Chladnička nemusí fungovať konzistentne (obsah mraziaceho boxu sa môže rozmraziť alebo sa v ňom môže príliš zvýšiť teplota), keď je dlhšiu dobu umiestnená v priestore s teplotou okolitého vzduchu pod hodnotami, pre ktoré bola chladnička navrhnutá.
- Niektoré potraviny nie je dobré skladovať v chladničke, keďže sa vplyvom chladu môžu poškodiť.
- V spotrebiči sa netvorí námraza, čo znamená, že ho nie je potrebné manuálne odmrazovať. Tento proces sa vykonáva automaticky.



- 
- Zvýšenie teploty počas rozmrazovania je v súlade s požiadavkami noriem ISO. Ak chcete zabrániť príliš veľkému zvýšeniu teploty mrazených potravín počas rozmrazovania spotrebiča, mrazené potraviny zabalte do niekoľkých vrstiev novinového papiera.
  - Ak sa mrazené potraviny úplne rozmrazia, nezmrazujte ich znovu.
  - Teplota v dvojhviezdičkovej sekcii (sekciiach) alebo priehradke (priehradkách), ktoré sú označené symbolom dvoch hviezdíčiek () , je o niečo vyššia ako v ostatných mraziacich priehradkách. Pri používaní dvojhviezdičkovej sekcie (sekcii) alebo priehradky (priehradiek) sa treba riadiť pokynmi ku konkrétnemu zakúpenému modelu.

# Bezpečnostné informácie

## Pokyny týkajúce sa odpadu z elektrických a elektronických zariadení (OEEZ)



Správna likvidácia tohoto výrobku (Elektrotechnický a elektronický odpad)  
(Platí v krajinách so zavedeným separovaným zberom)

Toto označenie na výrobku, príslušenstve alebo v sprievodnej brožúre hovorí, že po skončení životnosti by produkt ani jeho elektronické príslušenstvo (napr. nabíjačka, náhlavná súprava, USB kábel) nemali byť likvidované s ostatným domovým odpadom. Prípadnému poškodeniu životného prostredia alebo ľudského zdravia môžete predísť tým, že budete tieto výrobky oddeľovať od ostatného odpadu a vrátite ich na recykláciu.

Používatelia v domácnostiach by pre podrobné informácie, ako ekologicky bezpečne naložiť s týmito výrobkami, mali kontaktovať buď predajcu, ktorý im ich predal, alebo príslušný úrad v mieste ich bydliska.

Priemyselní používatelia by mali kontaktovať svojho dodávateľa a preveriť si podmienky kúpnej zmluvy. Tento výrobok a ani jeho elektronické príslušenstvo by nemali byť likvidované spolu s ostatným priemyselným odpadom.

Informácie o záväzkoch spoločnosti Samsung v oblasti ochrany životného prostredia a regulačných povinnostiach týkajúcich sa výrobku (napr. uplatňovanie nariadenia REACH, OEEZ alebo likvidácia batérií) nájdete na našej stránke o udržateľnosti na adrese [www.samsung.com](http://www.samsung.com).

(Len pre produkty predávané v európskych krajinách a Spojenom kráľovstve)

# Inštalácia

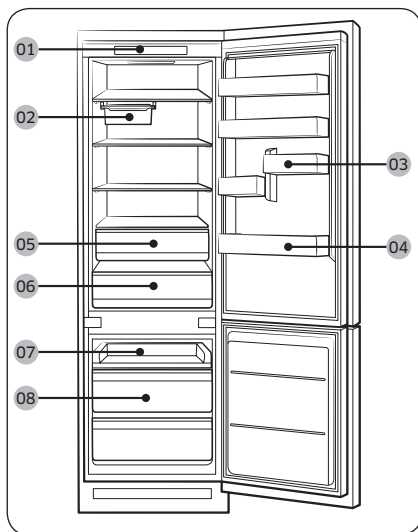
V záujme zabezpečenia správnej inštalácie a prevencie úrazov sa pred začatím používania chladničky oboznámte s týmito pokynmi a starostlivo ich dodržiavajte.

## ⚠ VÝSTRAHA

- Chladničku používajte len na určený účel v súlade s informáciami uvedenými v tejto používateľskej príručke.
- Servisné práce smie vykonávať iba kvalifikovaný technik.
- Obalové materiály výrobku zlikvidujte v súlade s miestnymi predpismi.
- Pred vykonávaním servisu alebo výmeny dielov odpojte napájací kábel, aby sa predišlo zásahu elektrickým prúdom.

## Prehľad súčastí chladničky

Skutočný vzhľad a uvedené diely chladničky sa môžu líšiť v závislosti od modelu a krajiny.



- 01 Hlavný panel
- 02 Posuvný podnos \*
- 03 Dverová priehradka chladničky/stojan na vajíčka
- 04 Priehradka na fľaše
- 05 Optimal Fresh
- 06 Priehradka na čerstvé potraviny
- 07 Posuvná polička mrazničky
- 08 Zásuvka mrazničky

\* iba príslušné modely

## 📖 POZNÁMKA

V záujme zabezpečenia čo najvyššej energetickej účinnosti sa uistite, že všetky poličky, zásuvky a koše sa nachádzajú na svojich pôvodných miestach.

# Inštalácia

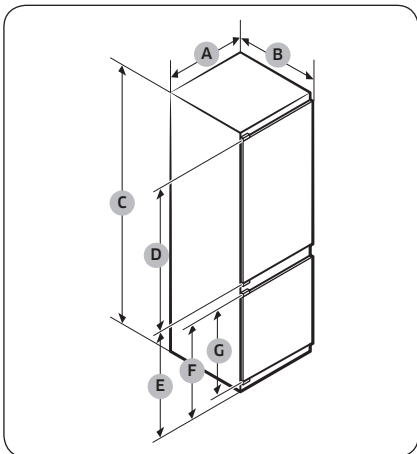
## Podrobný postup inštalácie

### KROK 1 Výber miesta

Požiadavky na miesto:

- pevný, vodorovný povrch bez koberca alebo podlahovej krytiny, ktoré by mohli blokovať vetranie,
- mimo priameho dosahu slnečného svetla,
- dostatočný priestor na otváranie a zatváranie dveriek,
- dostatočná vzdialenosť od zdrojov tepla,
- priestor na vykonávanie údržby a servisu,
- rozsah teplôt: od 10 °C do 43 °C.

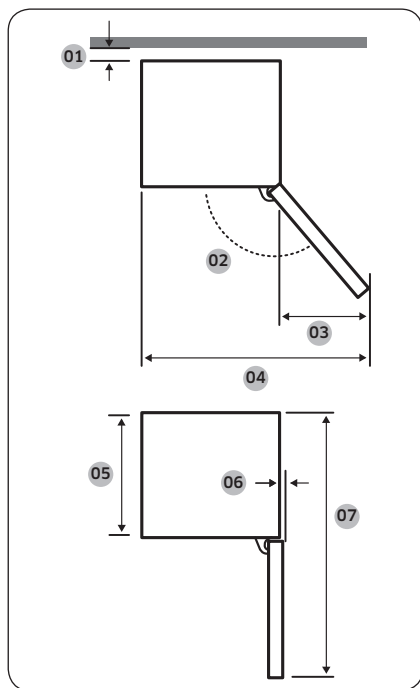
Rozmery produktu



|   |                     |
|---|---------------------|
| A | 690±2               |
| B | 550±2 (s dvierkami) |
| C | 1935±2              |
| D | 1147                |
| E | 735                 |
| F | 671                 |
| G | 621                 |

(jednotka: mm)

## Celkové rozmery produktu



|     |                   |
|-----|-------------------|
| 01* | 30 - odporúčanie  |
| 02  | 95° - odporúčanie |
| 03  | 59,3              |
| 04  | 749,3             |
| 05  | 510               |
| 06  | 1                 |
| 07  | 1203,6            |

\* 01: Od skrine po zadnú časť výrobku.

(jednotka: mm)

### POZNÁMKA

- Uvedená spotreba energie sa dosiahne za predpokladu 30 mm medzery medzi skriňou a zadnou časťou výrobku. Výrobok bude správne fungovať aj pri medzere menšej ako 30 mm, no spotrebuje o niečo viac energie.
- Odporúčame použiť typ skrine, ktorá má hrúbku 18 mm, pričom neobsahuje pánky hrubšie ako 20 mm.

### POZNÁMKA

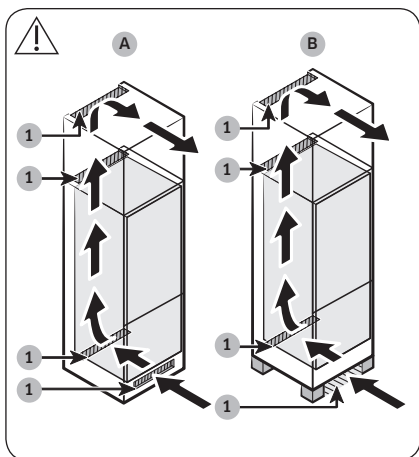
- Rozmery vo vyššie uvedenej tabuľke sa môžu líšiť v závislosti od spôsobu merania.
- Informácie o zabudovanej inštalácii nájdete v inštaláčnej príručke.

# Inštalácia

## Vetrací systém skrine

Na obrázku vidno, že vzduch prúdiaci do chladničky cirkuluje vo vetracom okruhu (všimnite si smerovanie šípky) skrine. Skriňa potrebuje na prívod vzduchu aspoň 200 cm<sup>2</sup> (Š × V: 500 mm × 40 mm) pre prívod aj výdych vzduchu. Skriňa tiež potrebuje priestor pre vývod vzduchu aspoň 200 cm<sup>2</sup> (Š × V: 500 mm × 40 mm), ktorý je umiestnený v zadnej spodnej časti.

### Prívod vzduchu

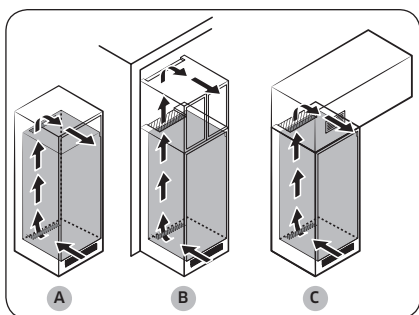


|   |                     |
|---|---------------------|
| 1 | 200 cm <sup>2</sup> |
|---|---------------------|

Prívod vzduchu je potrebné umiestniť na niektoré z nižšie uvedených miest. V závislosti od typu skrine možno využiť aj podobnú polohu.

- A. Ventrilačný otvor, ktorým je skriňa vybavená.
- B. Skriňa s nožičkami.

### Výdych vzduchu



Výdych vzduchu je potrebné umiestniť na niektoré z nižšie uvedených miest. V závislosti od typu skrine možno využiť aj podobnú polohu.

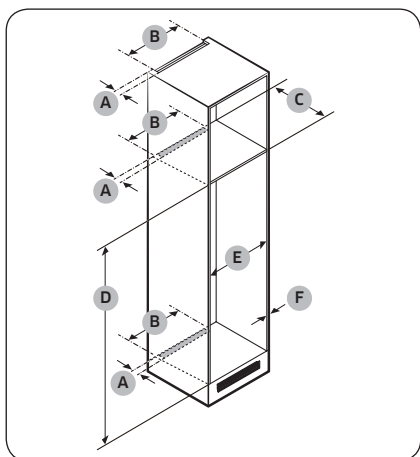
- A. Priamo nad chladničkou s voliteľnou vetracou mriežkou
- B. Blízko stropu skrine
- C. Nad chladničkou so samostatným zabudovaným vetraním

### ⚠ POZOR

Bez ohľadu na spôsob vyhotovenia skrine nesmie byť systém vzduchovej ventilácie blokovaný žiadnym druhom inštalácie.



## Rozmery skrine



### ⚠ POZOR

Ak má skriňa dvere, skontrolujte, či nie sú príliš ťažké a nemôžu spôsobiť pád alebo naklonenie.

| Dvierka skrine | Hrúbka (mm)        | Hmotnosť (kg) |
|----------------|--------------------|---------------|
| Chladnička     | Min. 16<br>Max. 19 | Max. 23       |
| Mraznička      |                    | Max. 15,5     |

Záruka sa nevzťahuje na žiadnu poruchu výrobku spôsobenú nasledujúcimi príčinami.

1. Nevhodné prevádzkové podmienky alebo rozmery skrinky
2. Poškodená skrinka
3. Chyby pri montáži alebo používaní

## Odstupy

Na obrázkoch a v tabuľke nižšie sú uvedené priestorové nároky na inštaláciu.

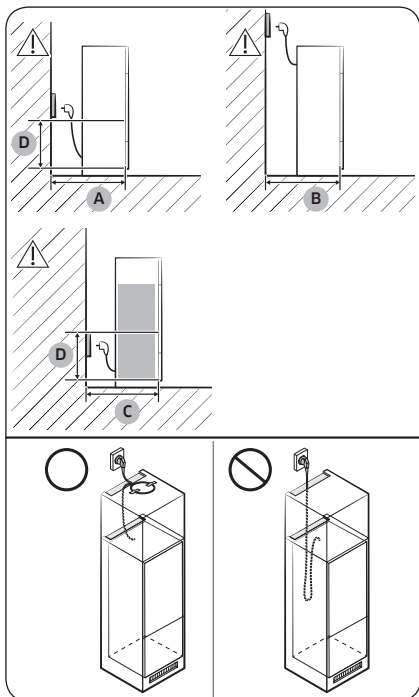
|            | A (mm) | B (mm) | C (mm) | D (mm) | E (mm) | F (mm) | Poznámka    |
|------------|--------|--------|--------|--------|--------|--------|-------------|
| Min.       | 40     | 500    | 570    | 1938   | 712    | -      | Pánt: 17 mm |
| Odporúčané |        |        | 580    | 1940   | 714    | -      |             |
| Max.       |        |        | -      | 1942   | 720    | 19     |             |

### 📄 POZNÁMKA

- Uvedená spotreba energie je vypočítaná za predpokladu skrine s hĺbkou 580 mm. Produkt bude správne fungovať aj pri skrini s hĺbkou 570 mm, no spotrebuje o niečo viac energie.
- Ak skriňa presahuje maximálne rozmery (1942 mm), musíte na vyplnenie medzery využiť ďalšie stavebné materiály.

# Inštalácia

Majte na pamäti umiestnenie zásuvky a požadovaný priestor



|   |          |
|---|----------|
| A | Min. 590 |
| B | Min. 570 |
| C | Min. 580 |
| D | 240      |

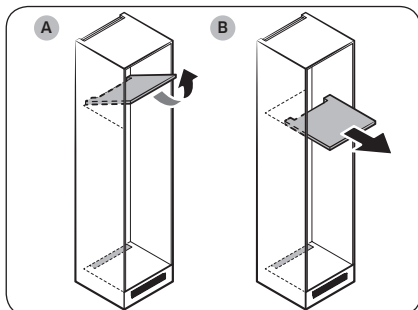
(jednotka: mm)

## POZNÁMKA

V prípade montáže chladničky do skrine s hĺbkou 570 mm dbajte na to, aby bol pred zapojením chladničky do zásuvky napájací kábel umiestnený na bočnej strane spotrebiča. Ak sa bude napájací kábel nachádzať na zadnej časti chladničky, môže to znížiť energetickú účinnosť.

## Typ skrine

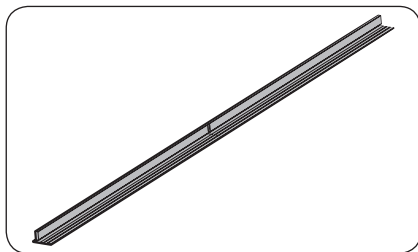
Medzi odporúčané typy skriň patria:



### POZNÁMKA

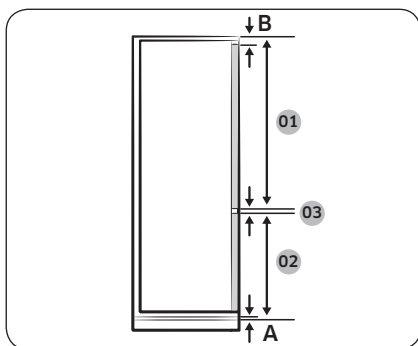
V prípade využitia niektorého z týchto typov skriň nemusíte pri servise alebo poruche hlavnej dosky plošných spojov hlavnú jednotku vyberať zo skrine. Ak používate iný druh skrine, musíte hlavnú jednotku pri servise zo skrine vytiahnuť.

- A. Preklopný typ
- B. Zásuvný typ



### POZNÁMKA

- Pri použití skriň neodporúčaných rozmerov sa môže tesnenie medzi chladničkou a skriňou po zasunutí chladničky uvoľniť.



### POZNÁMKA

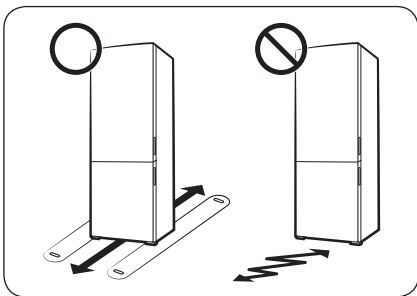
Na inštaláciu skrine, ktorá si vyžaduje medzeru 3 mm (03), si prečítajte referenčnú tabuľku skriň uvedenú nižšie.

|    |  |
|----|--|
| 01 | Min. 1204 + B<br>Max. 1262 + B                   |
| 02 | Min. 670 + A<br>Max. 731 + A                     |
| 03 | 3 mm<br>(medzera dvierok chladničky a mrazničky) |

- A. Spodný okraj predného panelu je nad vzduchovou ventiláciou
- B. Presah predného panelu

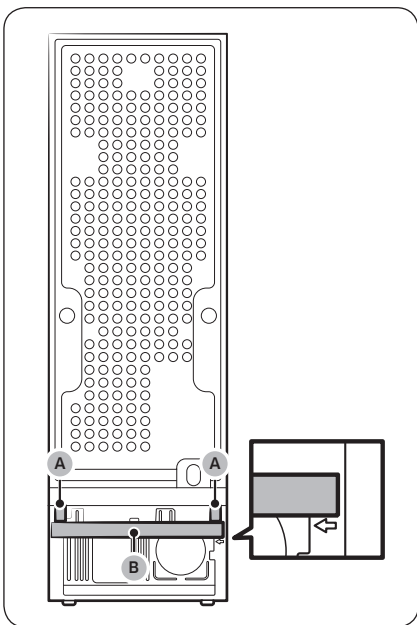
# Inštalácia

## KROK 2 Podlaha



- Povrch, na ktorý sa chladnička inštaluje, musí uniesť plne naloženú chladničku.
- Na ochranu podlahy umiestnite pod každú nožičku chladničky kus kartónu.
- Ak to nie je nevyhnutné, po presunutí chladničky do konečnej polohy ju už viac nepremiestňujte, aby nedošlo k poškodeniu podlahy. Ak sa tomu nemožno vyhnúť, pod spotrebič podložte po celej dĺžke presúvania hrubý papier alebo látku, napr. starý koberec.

## KROK 3 Rozpery (iba príslušné modely)



Upevnite dodávané **rozpery (A)** a **hubku (B)** podľa obrázka na dosiahnutie optimálnej energetickej účinnosti.

### ⚠ POZOR

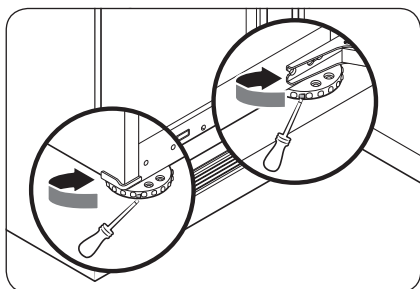
Ak chladnička nie je v jednej rovine so skrinkou, môžete rozpery odstrániť, aby bola chladnička v jednej rovine so skrinkou. V takom prípade nie je možné zaručiť optimálnu energetickú účinnosť.

## KROK 4 Nastavenie vyrovnávacích nožičiek

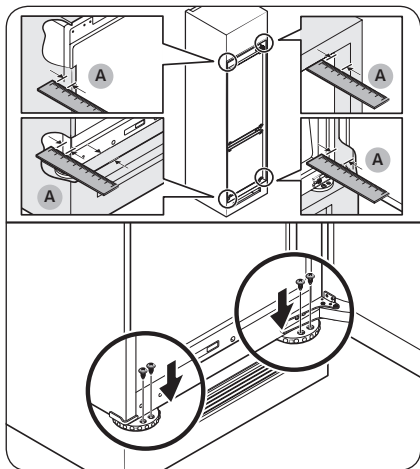
### ⚠ POZOR

- Chladnička je potrebné umiestniť na rovný a pevný povrch. Neuposúchnutie tohto pokynu môže mať za následok poškodenie chladničky alebo zranenie osôb.
- Pri vyrovnávaní musí byť chladnička prázdna. Uistite sa, že v chladničke neostali žiadne potraviny.

Chladnička sa dá vyrovať pomocou predných nožičiek, ktoré majú špeciálnu skrutku určenú na vyrovnávanie spotrebiča. Na vyrovnávanie použite plochý skrutkovač.



Vložte skrutkovač s plochou hlavou do vyrovnávacej skrutky ľavej alebo pravej prednej nožičky. Otáčajte vyrovnávacou skrutkou v smere hodinových ručičiek na zdvihnutie spotrebiča alebo proti smeru hodinových ručičiek na jeho spustenie.



### 📖 POZNÁMKA

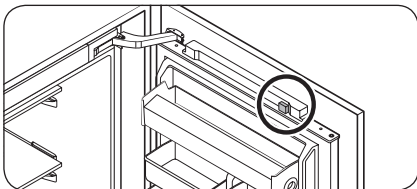
Medzi chladničkou a skriňou alebo výklenkom zabezpečte medzeru 41 mm (A: pre zásuvné aj pevné pánty). Následne pomocou skrutiek upevnite predné nožičky.

# Inštalácia

## KROK 5 Počiatočné nastavenia

Po vykonaní nasledujúcich krokov by chladnička mala byť plne funkčná.

1. Z rohov všetkých poličiek odstráňte penovú polyetylénovú fóliu, ktorá chráni chladničku počas prepravy.
2. Otvorte dverka a skontrolujte, či sa rozsvieti vnútorné osvetlenie.



3. Odstráňte penovú polyetylénovú fóliu z magnetu v hornej časti dveriek.

4. Teplotu nastavte na najnižšiu hodnotu a počkajte približne hodinu. Mraznička sa následne mierne vychladí a motorček bude bežať hladko.
5. Počkajte, kým chladnička dosiahne nastavenú teplotu. Chladnička je teraz pripravená na používanie.

### POZNÁMKA

Po zapnutí chladničky sa spustí zvuková signalizácia. Stlačením tlačidla **Freezer (Mraznička)** alebo **Fridge (Chladnička)** signalizáciu vypnete.

---

## KROK 6 Signalizácia vysokej teploty

---

- V prípade privysokej teploty v mrazničke zabliká na teplotnom displeji chladničky „-“ a súčasne sa ozve zvuková signalizácia. Môže sa vyskytnúť, keď po inštalácii prvýkrát zapnete napájanie alebo keď sa mraznička príliš oteplí po výpadku prúdu.
- Ak nastane táto situácia, stlačte tlačidlo **Freezer (Mraznička)** alebo **Fridge (Chladnička)**. Na 5 sekúnd sa zobrazí vyššia teplota. Potom sa zobrazí aktuálna teplota. Signalizáciu môžete vypnúť stlačením tlačidla **Door Alarm (Signalizácia otvorených dveriek)**.

## KROK 7 Záverečná kontrola

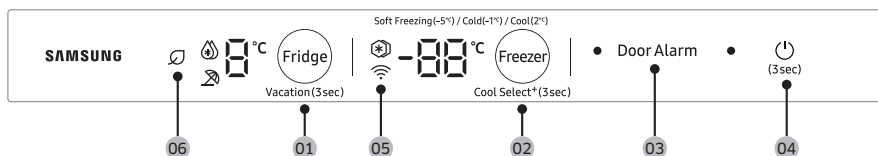
---

Po dokončení inštalácie sa uistite, že:

- chladnička je zapojená do elektrickej zásuvky a správne uzemnená.
- Chladnička je nainštalovaná na plochom, rovnom povrchu a má dostatočný odstup od steny alebo skrine.
- Chladnička je vyrovnaná a pevne spočíva na nábytku.
- Dvierka možno voľne otvárať a zatvárať - po otvorení dveriek sa automaticky rozsvieti vnútorné svetlo.

# Používanie

## Hlavný panel




- 01** Fridge (Chladnička) / Vacation (Dovolenka)      **02** Freezer (Mraznička) / Cool Select+ (Chladienie Select+)
- 03** Door Alarm (Signalizácia otvorených dvierok)      **04** (Napájanie)
- 05** Sietové pripojenie      **06** AI Energy Mode

### POZNÁMKA



Všetky LED indikátory sa po otvorení dvierok rozsvietia. Po ich zatvorení všetky zhasnú.

#### 01 Chladnička / Dovolenka (3 s)



|                     |   |
|---------------------|---|
| Fridge (Chladnička) | <p>Na nastavenie teploty v chladničke stlačte tlačidlo <b>Fridge (Chladnička)</b> a vyberte príslušnú teplotu.</p> <p>Teplotu môžete meniť v rozsahu od 1 °C do 7 °C (predvolená hodnota: 3 °C).</p> <p><b>Intenzívne chladienie</b></p> <p>Funkcia Intenzívne chladienie zrýchli proces chladienia pri maximálnych otáčkach ventilátora. Chladnička bude dve a pol hodiny bežať na maximálne otáčky a potom sa znova nastaví predchádzajúca teplota.</p> <ul style="list-style-type: none"><li>• Na aktiváciu režimu Intenzívne chladienie zvolte teplotu 1 °C a potom stlačením tlačidla <b>Fridge (Chladnička)</b> zvolte režim Intenzívne chladienie. Rozsvieti sa príslušný indikátor (🔥) a chladnička zrýchli proces chladienia.</li><li>• Na vypnutie režimu Intenzívne chladienie opätovne stlačte tlačidlo <b>Fridge (Chladnička)</b>. Teplota chladničky sa následne nastaví späť na 7 °C.</li></ul> <p><b> POZNÁMKA</b></p> <p>Použitie funkcie Intenzívne chladienie vedie k zvýšeniu spotreby energie. Ak ju nechcete používať, nezabudnite ju vypnúť, aby sa znova nastavila predchádzajúca teplota.</p> |
|---------------------|---|





|                                 |  |
|---------------------------------|--|
| <p>Vacation<br/>(Dovolenka)</p> | <p>Ak odchádzate na dovolenku alebo služobnú cestu, prípadne neplánujete používať chladničku dlhší čas, použite režim Vacation (Dovolenka).</p> <ul style="list-style-type: none"> <li>• Ak chcete zapnúť funkciu Vacation (Dovolenka), stlačte a na 3 sekundy podržte tlačidlo <b>Fridge (Chladnička)</b>. Rozsvieti sa indikátor Dovolenka (  ) a zobrazovanie teploty v chladničke sa vypne. Teplota v chladničke sa bude udržiavať pod 17 °C, mraznička však zostane aktívna v súlade s predchádzajúcim nastavením.</li> <li>• Ak chcete režim Vacation (Dovolenka) vypnúť, znovu stlačte a na 3 sekundy podržte tlačidlo <b>Fridge (Chladnička)</b>. V chladničke sa znova nastavi predchádzajúca teplota.</li> </ul> <p> <b>POZNÁMKA</b></p> <ul style="list-style-type: none"> <li>• Dbajte na to, aby ste pred použitím režimu Vacation (Dovolenka) vybrali z chladničky všetky potraviny.</li> <li>• Úpravou nastavenia teploty sa režim Vacation (Dovolenka) vypne.</li> </ul> |
|---------------------------------|--|

## 02 Mraznička / Chladenie Select+ (3 s)

|                                |   |
|--------------------------------|---|
| <p>Freezer<br/>(Mraznička)</p> | <p>Pomocou tlačidla <b>Freezer (Mraznička)</b> je možné nastaviť teplotu v mrazničke. Teplotu je možné nastaviť v rozsahu od -15 °C do -23 °C (prednastavená teplota: -19 °C).</p> <p> <b>POZNÁMKA</b></p> <p>V režime Cool Select (Chladenie Select) nie je možné meniť teplotu.</p> <p><b>Intenzívne mrazenie</b></p> <p>Funkcia Intenzívne mrazenie využíva na urýchlenie procesu mrazenia maximálnu rýchlosť ventilátora. Mraznička bude 50 hodín bežať na maximálne otáčky a potom sa znova nastavi predchádzajúca teplota.</p> <ul style="list-style-type: none"> <li>• Na aktiváciu režimu Intenzívne mrazenie zvolte teplotu -23 °C a potom stlačením tlačidla <b>Freezer (Mraznička)</b> zvolte režim Intenzívne mrazenie. Rozsvieti sa príslušný indikátor (  ) a chladnička zapne režim zrýchleného mrazenia.</li> <li>• Po dokončení procesu Intenzívne mrazenie príslušný indikátor zhasne a mraznička sa vráti na predošlé nastavenie teploty.</li> <li>• Na vypnutie režimu Intenzívne mrazenie opätovne stlačte tlačidlo <b>Freezer (Mraznička)</b>. Mraznička začne znova pracovať na predchádzajúcom nastavení teploty.</li> <li>• Ak treba zmraziť veľké množstvo potravín, funkciu Intenzívne mrazenie aktivujte minimálne 20 hodín pred vložením potravín do mrazničky.</li> </ul> |
|--------------------------------|---|



# Používanie

|  |   |
|--|---|
| <b>Cool Select+<br/>(Chladienie Select+)</b> | <p>Po každom stlačení tlačidla <b>Freezer (Mraznička)</b> na 3 sekundy sa prevádzkový režim zmení v tomto poradí:<br/>Freeze (Mrazenie) → Soft Freezing (Jemné mrazenie) (-5 °C) → Cold (Chlad) (-1 °C) → Cool (Chladienie) (2 °C)</p> <p><b>⚠ POZOR</b></p> <ul style="list-style-type: none"><li>• Ak prepnete režim z Freezer (Mraznička) na Cool Select+ (Chladienie Select+) môže z uskladnených potravín kvapkať štava alebo tekutiny.</li><li>• V režime Cool Select+ (Chladienie Select+) neskladujte dlhodobo mäso ani ryby. V dôsledku nevhodnej teploty skladovania môžu potraviny zamrznúť alebo sa pokaziť.</li><li>• Ak sa chladnička znova zapne po dlhšej dobe nečinnosti, môžu byť nastavenia Cool Select+ (Chladienie Select+) vynulované na výrobné nastavenia. Pred použitím chladničky skontrolujte nastavenia režimu Cool Select+ (Chladienie Select+).</li></ul> |
|--|---|


## 03 Signalizácia otvorených dvierok

Môžete nastaviť signalizáciu, aby ste nenechali otvorené dvierka. Ak dvierka necháte otvorené dlhšie ako 2 minúty, ozve sa zvuková signalizácia a začne blikať signalizačný indikátor.

Stlačením tlačidla **Door Alarm (Signalizácia otvorených dvierok)** môžete funkciu zapínať a vypínať.

## 04 (Napájanie)

Na zapnutie chladničky podržte na 3 sekundy stlačené tlačidlo .

Ak tlačidlo  znova podržíte stlačené na 3 sekundy, chladnička sa spolu s príslušným osvetlením vypne.

## 05 Sietové pripojenie

Táto ikona označuje, že chladnička je pripojená k sieti. Ak bliká ikona Wi-Fi, odporúčame prepojiť chladničku s aplikáciou SmartThings. Chladničku môžete ovládať a monitorovať v aplikácii SmartThings. Podrobnejšie informácie si prečítajte v časti **SmartThings (iba príslušné modely)**.

## 06 AI Energy Mode

 sa bude zobrazovať po aktivácii režimu AI Energy Mode. Režim AI Energy Mode možno vypnúť alebo zapnúť v aplikácii SmartThings.

---

### Zapnutie alebo vypnutie pripojenia Wi-Fi (iba príslušné modely)

Na zapnutie alebo vypnutie pripojenia Wi-Fi stlačte a na 10 sekúnd podržte tlačidlo Fridge (Chladnička). Na displeji sa na 5 sekúnd zobrazí stav pripojenia Wi-Fi (ako je znázornené na obrázku).

Pripojenie Wi-Fi zapnuté



Pripojenie Wi-Fi vypnuté



#### POZNÁMKA

- Na pripojenie chladničky k aplikácii SmartThings je potrebné aktivovať Wi-Fi pripojenie.
- Podrobnejšie informácie si prečítajte v časti SmartThings (iba príslušné modely).

# Používanie

## SmartThings (iba príslušné modely)

### Inštalácia

Prejdite do obchodov Google Play, Galaxy Apps alebo Apple App Store a vyhľadajte spojenie „SmartThings“. Prevezmite si aplikáciu SmartThings poskytovanú spoločnosťou Samsung Electronics a nainštalujte si ju do inteligentného zariadenia.

#### POZNÁMKA

- Verzia podporného softvéru aplikácie SmartThings sa môže zmeniť podľa zásad podpory operačného systému, ktoré poskytuje výrobca. Navyše, pokiaľ ide o aplikáciu SmartThings alebo funkcie, ktoré táto aplikácia podporuje, zásady aktualizácie novej aplikácie v rámci existujúcej verzie operačného systému možno pozastaviť z dôvodu použiteľnosti alebo z bezpečnostných dôvodov.
- Z dôvodu vylepšenia použiteľnosti alebo výkonu sa aplikácia SmartThings môže zmeniť bez predchádzajúceho upozornenia. Keďže verzia operačného systému mobilného telefónu sa aktualizuje každý rok, aplikácia SmartThings sa tiež aktualizuje kontinuálne podľa najnovšieho operačného systému. Ak máte otázky týkajúce sa vyššie uvedených informácií, kontaktujte nás na adrese [st.service@samsung.com](mailto:st.service@samsung.com).
- Odporúčané šifrovacie systémy zahŕňajú WPA/TKIP a WPA2/AES. Žiadne novšie ani neštandardné autentifikačné protokoly pripojenia pomocou Wi-Fi nie sú podporované.
- Bezdrôtové pripojenie môže ovplyvňovať okolité prostredie bezdrôtovej komunikácie.
- Ak poskytovateľ internetových služieb zaregistroval z dôvodu identifikácie adresu MAC vášho počítača, môže pripojenie vašej chladničky Samsung Smart na internet zlyhať. V takomto prípade požiadajte o technickú podporu svojho poskytovateľa internetových služieb.
- Nastavenia brány firewall vašej siete môžu brániť chladničke Samsung Smart v pripojení k internetu. Požiadajte svojho poskytovateľa internetových služieb o technickú podporu. Ak tento príznak pretrváva, obráťte sa na servisné stredisko spoločnosti Samsung.
- Ak chcete nastaviť bezdrôtový prístupový bod, pozrite si návod na používanie prístupového bodu (smerovača).
- Inteligentné chladničky Samsung podporujú protokoly IEEE 802.11 b/g/n (2,4 GHz). (Odporúča sa využívať IEEE 802.11 n.)
- Pripojenie k príslušným chladničkám Samsung Smart pomocou neautorizovaných bezdrôtových smerovačov Wi-Fi môže zlyhať.

## Účet Samsung

Ak chcete aplikáciu používať, je potrebné si zaregistrovať účet Samsung. Ak účet Samsung nemáte, postupujte podľa zobrazených pokynov v aplikácii a vytvorte si bezplatný účet Samsung.

## Začíname

Zapnite zariadenie, ku ktorému sa chcete pripojiť, na telefóne otvorte aplikáciu SmartThings a potom postupujte podľa nižšie uvedených pokynov.

Ak sa zobrazí kontextové okno s informáciou o rozpoznaní nového zariadenia, ťuknite na možnosť **ADD NOW (PRIDAŤ TERAZ)**.

V prípade, že sa kontextové okno nezobrazí, ťuknite na tlačidlo **+** a v zozname dostupných zariadení zvolte zariadenie určené na pripojenie.

Ak sa vaše zariadenie nenachádza v zozname dostupných zariadení, ťuknite na možnosť **Supported Devices (Podporované zariadenia)**, zvolte si typ zariadenia (Refrigerator (Chladnička)) a potom si vyberte konkrétny model zariadenia.

Na nastavenie zariadenia postupujte podľa pokynov v aplikácii. Po dokončení nastavenia sa vaša chladnička zobrazí na obrazovke **Devices (Zariadenia)** v podobe „karty“.

## Integrované ovládanie


Chladničku môžete monitorovať a ovládať doma aj mimo domova.

- V hlavnej ponuke aplikácie SmartThings ťuknite na ikonu chladničky, prípadne ťuknite na ikonu zariadení v spodnej časti hlavnej ponuky. Následne ťuknutím na „kartu“ chladničky otvoríte stránku Refrigerator (Chladnička).
- Prezrite si prevádzkový stav chladničky alebo oznámenia a potom podľa potreby zmeňte možnosti alebo nastavenia.

### POZNÁMKA

Niektoré možnosti alebo nastavenia chladničky nemusia byť dostupné na diaľkové ovládanie.

# Používanie

| Kategória                 | Položka   | Popis   |
|---------------------------|---|---|
| Monitorovanie a ovládanie | Teplota: Chladnička   | Máte možnosť nastaviť a monitorovať požadovanú teplotu chladničky.                          |
|                           | Intenzívne chladenie  | Funkciu Intenzívne chladenie môžete zapnúť alebo vypnúť a skontrolovať aktuálne nastavenia. |
|                           | Teplota pre funkciu Mraznička   | Máte možnosť nastaviť a monitorovať požadovanú teplotu mrazničky.                           |
|                           | Intenzívne mrazenie   | Funkciu Intenzívne mrazenie môžete zapnúť alebo vypnúť a skontrolovať aktuálne nastavenia.  |
| Signalizácia              | Abnormálne vysoká teplota   | Táto výstraha sa spustí, keď je teplota chladničky vysoká.                                  |
|                           | Otvorené dvere  | Táto výstraha sa spustí v prípade, že otvorenie dverí presahuje nastavenú dobu.             |
| AI Energy Mode*           | Režim AI Energy Mode možno v aplikácii SmartThings zapnúť či vypnúť v ponuke Energy.<br>Stav režimu AI Energy Mode možno skontrolovať v aplikácii SmartThings.<br>Na niektorých modeloch sa na hlavnom paneli zobrazí ikona  , ktorá označuje aktívny režim AI Energy Mode. (iba príslušné modely)<br>Zapnutím režimu AI Energy Mode dôjde k zníženiu spotreby energie, no zároveň aj k zoslabeniu výkonu chladenia. |   |

\* iba príslušné modely

## Informácie o skladovaní potravín

### Ako zmrazovať potraviny

1. Potraviny vzduchotesne zabalte do vhodného baliaceho materiálu.
2. Obal uzatvorte.
3. Obal označte štítkom uvádzajúcim obsah a dátum.

### Baliaci materiál

- Materiál vhodný na balenie potravín: plastová fólia, polyetylénová fúkaná fólia, hliníková fólia a škatule vhodné do mrazničky.
- Materiál nevhodný na balenie potravín: baliaci papier, desiatový papier, celofán, vrecia na potravinové odpadky a použité nákupné tašky.

### Materiál na uzavretie obalu

Elastické gumičky, plastové svorky, šnúrky, lepiace pásky odolné nízkym teplotám a podobne. Vrecká a polyetylénovú fúkanú fóliu je možné zataviť.

### Doba skladovania mrazených potravín

Doba skladovania sa podľa typu potraviny a teploty počas skladovania líši. Nasledujúce špecifikácie sú platné pre teplotu -18 °C (0 °F):

- Čerstvá hydina (celé kurča), čerstvé mäso (plátky alebo neporciovaný kus): do 12 mesiacov
- Ryba (chudá ryba, varená ryba), čerstvé garnáty, lastúry, sépie: do 6 mesiacov
- Pizza, klobásy: do 2 mesiacov

#### POZNÁMKA

Viac informácií nájdete na webovej lokalite agentúry FDA (<http://www.fda.gov/>).

### Rozmrazovanie

Zmrazené potraviny je možné rozmrazovať nasledovnými spôsobmi:

- Prirodzene pri izbovej teplote
- Prirodzene v chladničke
- V elektrickej rúre s ohrievaním alebo bez
- V mikrovlnnej rúre

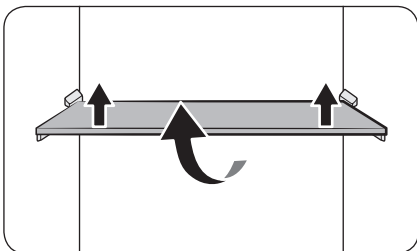
#### POZNÁMKA

- Potraviny po rozmrazení znovu nezmrazujte. Niektoré časti potravín sa nemusia úplne zmraziť.
- Zmrazené potraviny neuchovávajte dlhšie ako je maximálna doba skladovania.

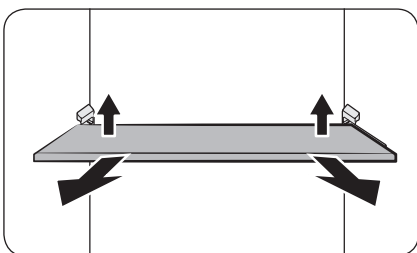
# Údržba

## Manipulácia a starostlivosť

### Police

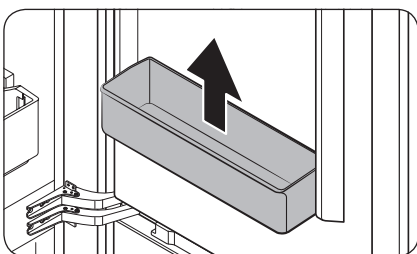


1. Opatrne nadvihnite prednú stranu poličky.



2. Poličku vyberiete tak, že opatrne nadvihnute jej zadnú stranu a vytiahnete ju nahor smerom k sebe.

### Dverové priehradky



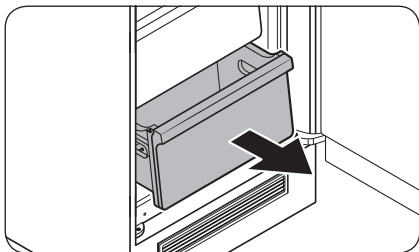
Dverovú priehradku uchopte obidvomi rukami a nadvihnutím ju vyberte.

#### **⚠ POZOR**

Aby sa predišlo nehode, pred vyberaním priehradiek ich najskôr vyprázdňte



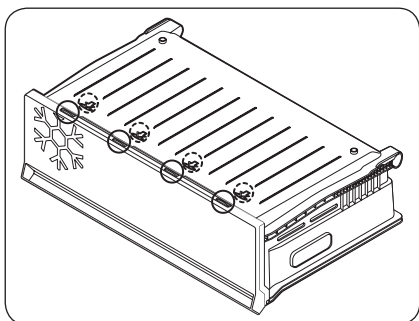
## Zásuvky



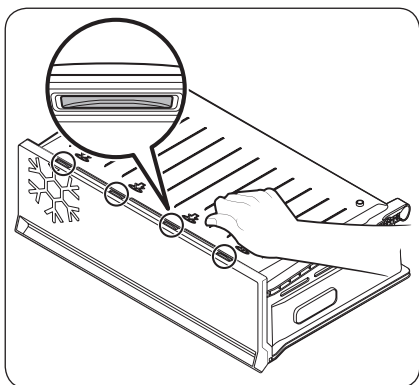
Opatrne uchopte prednú stranu zásuvky a vytiahnite ju.

### Demontáž krytu zásuvky

Zásuvku môžete demontovať a dôkladne vyčistiť.



1. Vyberte zásuvku z chladničky.
2. Otočte ju naopak a položte na podlahu. Nájdite štyri západky na spodnej strane.

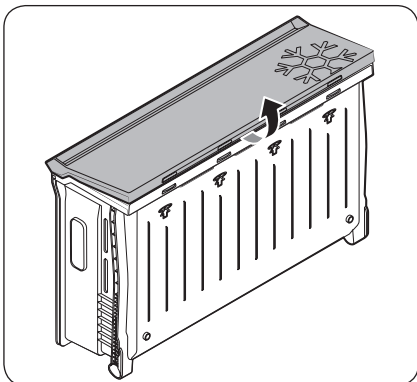


3. Stlačte dlaňou časť označenú šípkou v spodnej časti zásuvky, čím sa západky uvoľnia.
  - Postupným stláčaním každej zo štyroch západiek ich pouvoľňujte.

#### **⚠ POZOR**

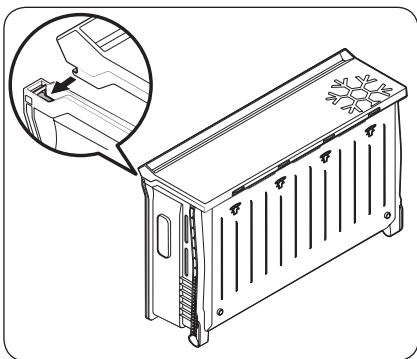
Použitie prívelkej sily na zásuvku môže viesť k jej rozbitiu, čo predstavuje riziko poranenia.

# Údržba

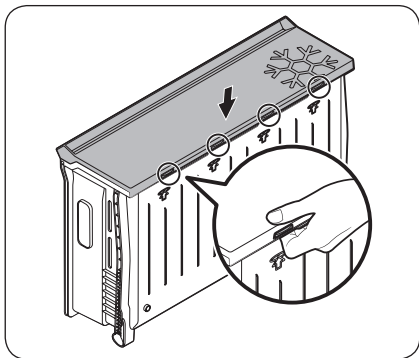


4. Potiahnite za prednú časť zásuvky, čím ju oddelíte od zvyšku zásuvky.

## Montáž krytu zásuvky

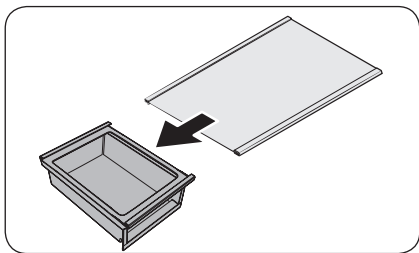


1. Umiestnite zásuvku na podlahu tak, aby jej čelo smerovalo nahor. Zarovnajte háčiky v prednej časti zásuvky na ľavej aj pravej strane s drážkami a potom ich zacvaknite na miesto.



2. Pritlačte prednú časť krytu a uistite sa, že štyri západky (na obrázku označené krúžkami) sú správne zacvaknuté.

### Polička s posuvným podnosom



1. Opatrne nadvihnite prednú stranu poličky.
2. Poličku vyberiete tak, že opatrne nadvihnete jej zadnú stranu a vytiahnete ju nahor smerom k sebe.
3. Poličku vyberte posunutím do strany.

# Údržba

## Čistenie

### Vnútorné a vonkajšie časti

#### ⚠ VÝSTRAHA

- Na čistenie chladničky nepoužívajte benzén, riedidlo ani čistiace prostriedky na autá alebo na použitie v domácnosti, napr. Clorox™. Môžu poškodiť povrch chladničky a spôsobiť požiar.
- Na chladničku nestriekajte vodu. Môže dôjsť k zásahu elektrickým prúdom.

Suchou handričkou pravidelne čistite koncovky a styčné body napájacej zástrčky od akýchkoľvek cudzích látok, napr. prachu alebo vody.

1. Odpojte napájací kábel. (Vypnite napájanie.)
2. Na čistenie vnútorných a vonkajších povrchov chladničky používajte navlhčenú tkaninu nezanechávajúcu chlčky alebo papierovú utierku.
3. Po skončení povrchy dôkladne osušte suchou handričkou alebo papierovou utierkou.
4. Napájací kábel znova zapojte. (Zapnite napájanie.)

### Gumové tesnenia

V prípade zašpinenia gumových tesnení dvierok sa dvierka nemusia správne zatvárať, čo môže spôsobiť zníženie účinnosti chladničky. Na čistenie gumových tesnení používajte jemné čistiadlo a vlhčenú utierku. Následne ho pomocou handričky dobre vysušte.

## Výmena dielov

### Žiarovky LED

Ak je potrebné vykonať výmenu žiaroviek v chladničke, obráťte sa na servisné stredisko spoločnosti Samsung.

#### ⚠ VÝSTRAHA

- Servis žiaroviek nesmie vykonávať používateľ. Nepokúšajte sa žiarovky vymeniť sami. Môže dôjsť k zásahu elektrickým prúdom.

### Osvetlenie (svetelný zdroj)

Tento výrobok obsahuje svetelný zdroj triedy energetickej účinnosti <G>.

Výmenu osvetlenia a/alebo ovládacieho zariadenia nemôže vykonávať používateľ. Ak je potrebné vykonať výmenu osvetlenia a/alebo ovládacieho zariadenia vo výrobku, obráťte sa na servisné stredisko spoločnosti Samsung.

Podrobné pokyny na výmenu osvetlenia alebo ovládacieho zariadenia vo vašom výrobku nájdete na web stránke spoločnosti Samsung (<http://www.samsung.com>), v časti Podpora > Domovská stránka podpory a potom zadajte názov modelu.

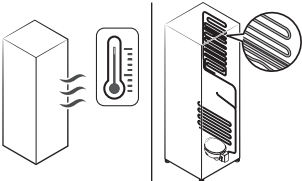
Podrobné pokyny na demontáž osvetlenia a/alebo ovládacieho zariadenia nájdete v pokynoch na výmenu, ktoré získate podľa opisu vyššie.

# Riešenie problémov

Pred kontaktovaním servisu si skontrolujte nasledujúce kontrolné body. Všetky telefonáty týkajúce sa normálnych prevádzkových situácií (bez výskytu porúch) sa budú používateľom účtovať.

## Všeobecné informácie

### Teplota

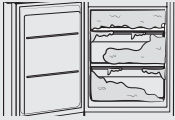
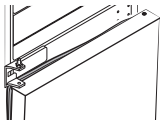
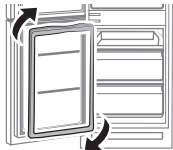
| Príznak  | Možná príčina   | Riešenie  |
|--|---|---|
| Chladnička/mraznička nefunguje.<br>Teplota v chladničke/mrazničke je vysoká. | <ul style="list-style-type: none"><li>Napájací kábel nie je správne zapojený. (Alebo je vypnuté napájanie.)</li></ul>                   | <ul style="list-style-type: none"><li>Správne zapojte napájací kábel. (Alebo zapnite napájanie.)</li></ul>  |
|  | <ul style="list-style-type: none"><li>Teplota nie je správne nastavená.</li></ul>   | <ul style="list-style-type: none"><li>Teplotu nastavte na nižšiu hodnotu.</li></ul>   |
|  | <ul style="list-style-type: none"><li>Chladnička je umiestnená v blízkosti tepelného zdroja alebo na priamom slnečnom svetle.</li></ul> | <ul style="list-style-type: none"><li>Chladničku umiestnite mimo dosahu priameho slnečného svetla alebo tepelných zdrojov.</li></ul>  |
|  | <ul style="list-style-type: none"><li>Okolo chladničky nie je dostatok priestoru.</li></ul>   | <ul style="list-style-type: none"><li>Ubezpečte sa, že od zadnej a bočných stien alebo skriň je vzdialenosť aspoň 7 mm.</li></ul>   |
|  | <ul style="list-style-type: none"><li>Je aktivovaný režim Dovoľenka.</li></ul>  | <ul style="list-style-type: none"><li>Vypnite režim Dovoľenka.</li></ul>  |
|  | <ul style="list-style-type: none"><li>Chladnička je preplnená. Potraviny blokujú vetracie otvory vnútri chladničky.</li></ul>           | <ul style="list-style-type: none"><li>Chladničku neprepĺňajte. Dbajte na to, aby potraviny neblokovali ventiláciu.</li></ul>  |
| Chladnička/mraznička príliš chladí.  | <ul style="list-style-type: none"><li>Teplota nie je správne nastavená.</li></ul>   | <ul style="list-style-type: none"><li>Teplotu nastavte na vyššiu hodnotu.</li></ul>   |
| Vnútorňa stena je horúca.  | <ul style="list-style-type: none"><li>V stenách chladničky sú zabudované rúrky odolné voči teplu.</li></ul>                             | <ul style="list-style-type: none"><li>Ako prevencia proti zrážaniu vlhkosti sú v predných rohoch spotrebiča zabudované rúrky odolné voči teplu. V prípade zvýšenia teploty okolitého prostredia toto zariadenie nemusí fungovať účinne. Nejde o chybu systému.</li></ul>  |

# Riešenie problémov

## Zápach

| Príznak                               | Možná príčina  | Riešenie  |
|---------------------------------------|--|---|
| Vo vnútri chladničky sa tvorí zápach. | <ul style="list-style-type: none"><li>Pokazené potraviny.</li></ul>          | <ul style="list-style-type: none"><li>Chladničku vyčistíte a odstránite pokazené potraviny.</li></ul>                     |
|                                       | <ul style="list-style-type: none"><li>Potraviny s výraznou arómou.</li></ul> | <ul style="list-style-type: none"><li>Dbajte na to, aby boli potraviny s výraznou arómou vzduchotesne zabalené.</li></ul> |

## Námraza

| Príznak  | Možná príčina  | Riešenie   |
|--|--|--|
| Námraza pri vetracích otvoroch.  | <ul style="list-style-type: none"><li>Potraviny blokujú vetracie otvory.</li></ul>   | <ul style="list-style-type: none"><li>Dbajte na to, aby potraviny neblokovali vetracie otvory vnútri chladničky.</li></ul>   |
| Námraza na vnútorných stenách.   | <ul style="list-style-type: none"><li>Dvere sa riadne nezatvárajú.</li></ul>   | <ul style="list-style-type: none"><li>Dbajte na to, aby potraviny neblokovali dvere. Vyčistite tesnenie dverí.</li></ul>   |
| V mrazničke sa nadmerne tvorí námraza.<br> | <ul style="list-style-type: none"><li>Dvierka nie sú správne utesnené, pretože po zámene otvárania dvierok sa neotočila poloha tesnenia dvierok.<br/></li></ul> | <ul style="list-style-type: none"><li>Vyberte tesnenie dvierok a po jeho otočení o 180° ho znova osadte.<br/></li></ul> |

## Zrážanie vlhkosti

| Príznak                                 | Možná príčina  | Riešenie  |
|---|--|---|
| Na vnútorných stenách sa zráža vlhkosť. | <ul style="list-style-type: none"><li>Keď sú dvere chladničky otvorené, dovnútra sa dostáva vlhkosť.</li></ul> | <ul style="list-style-type: none"><li>Utrite vlhkosť. Dvere chladničky nenechávajte príliš dlho otvorené.</li></ul> |
|   | <ul style="list-style-type: none"><li>Potraviny s vysokým obsahom vlhkosti.</li></ul>                          | <ul style="list-style-type: none"><li>Dbajte na to, aby boli potraviny vzduchotesne zabalené.</li></ul>             |

## Alarm

| Príznak       | Možná príčina   | Riešenie  |
|---------------|---|---|
| Zaznie alarm. | <ul style="list-style-type: none"><li>• Ak teplota v chladničke alebo mrazničke stúpne a zostane dlho na vysokej úrovni, displej bude blikať a alarm bude znieť dovtedy, kým sa chladnička alebo mraznička neochladí na normálnu teplotu.</li><li>• Ak dvierka necháte otvorené dlhšie ako dve minúty, alarm bude znieť dovtedy, kým dvierka nezatvoríte.</li></ul> | <ul style="list-style-type: none"><li>• Alarm vypnete stlačením ľubovoľného tlačidla. Ak po 12 hodinách alarm zaznie znova, obráťte sa na servisné stredisko spoločnosti Samsung.</li></ul> |

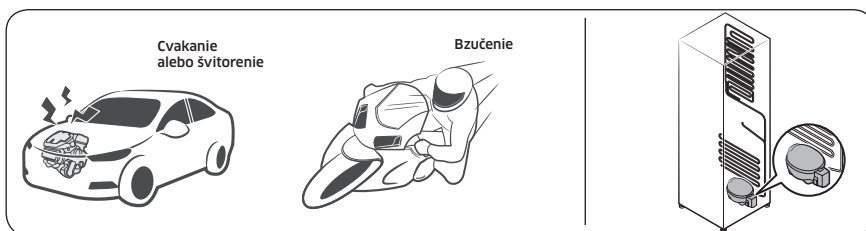
# Riešenie problémov

## Vydáva chladnička nezvyčajné zvuky?

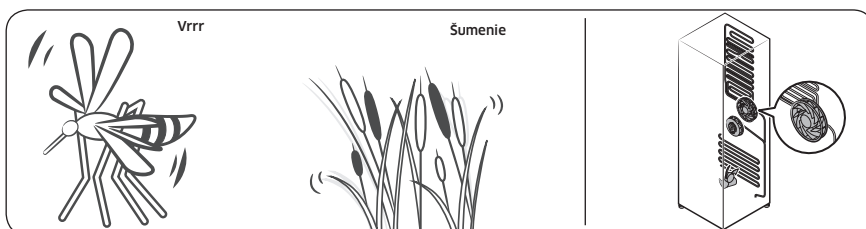
Pred kontaktovaním servisu si skontrolujte nasledujúce kontrolné body. Všetky telefonáty týkajúce sa normálnych zvukov sa budú používateľom účtovať.

Tieto zvuky sú normálne.

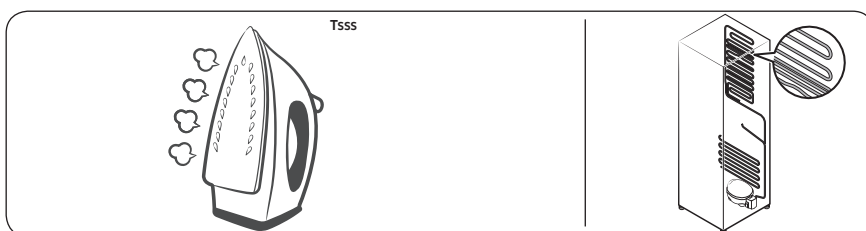
- Pri spustení alebo ukončení prevádzky vydáva chladnička zvuky podobné štartovaniu automobilového motora. Počas stabilizácie prevádzky budú tieto zvuky slabnúť.



- Keď je ventilátor v prevádzke, môžu sa vyskytnúť tieto zvuky. Keď chladnička dosiahne nastavenú teplotu, ventilátor nevydáva žiadne zvuky.

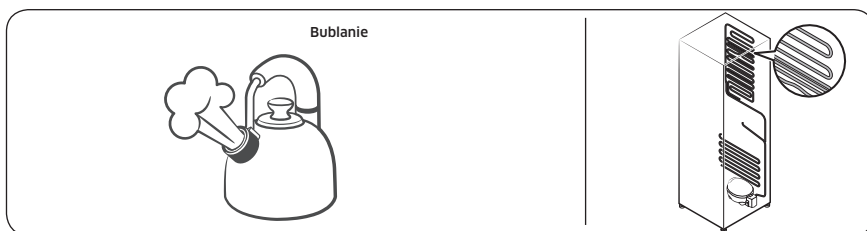


- Počas rozmrazovacieho cyklu môže na ohrievač rozmrazovača kvapkať voda, čo spôsobuje zvuky syčania.

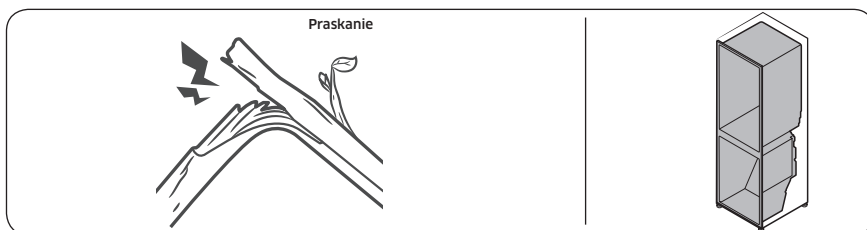




- Počas chladenia alebo mrazenia postupuje uzavretým potrubím chladivo, čo spôsobuje bublavé zvuky.




- Rozpínanie alebo sťahovanie plastových častí spôsobené stúpaním alebo klesaním teploty v chladničke vydáva klopkové zvuky. Tieto zvuky sa vyskytujú počas cyklu rozmrazovania alebo keď sú elektronické časti v prevádzke.



- Modely vybavené výrobnikom ľadu: Keď sa otvorí ventil prívodu vody, aby sa napustil výrobnik ľadu, môžu sa vyskytnúť bzučivé zvuky.
- V dôsledku vyrovnávania tlakov pri otvorení a zatvorení dvier chladničky sa môže vyskytnúť šumenie.

# Riešenie problémov

## SmartThings

| Príznak  | Požadovaná akcia  |
|--|---|
| V obchode s aplikáciami nie je možné nájsť aplikáciu „SmartThings“.  | <ul style="list-style-type: none"><li>Verzia podporného softvéru aplikácie SmartThings sa môže zmeniť podľa zásad podpory operačného systému, ktoré poskytuje výrobca. Navyše, pokiaľ ide o aplikáciu SmartThings alebo funkcie, ktoré táto aplikácia podporuje, zásady aktualizácie novej aplikácie v rámci existujúcej verzie operačného systému možno pozastaviť z dôvodu použiteľnosti alebo z bezpečnostných dôvodov.</li></ul>              |
| Aplikácia SmartThings nefunguje.   | <ul style="list-style-type: none"><li>Aplikácia SmartThings je dostupná iba pre príslušné modely.</li><li>Staršia aplikácia Samsung Smart Refrigerator sa nedokáže pripojiť k modelom Samsung Smart Home.</li></ul>   |
| Aplikácia SmartThings je nainštalovaná, no nie je pripojená k mojej chladničke.                            | <ul style="list-style-type: none"><li>Ak chcete aplikáciu používať, je potrebné sa prihlásiť do účtu Samsung.</li><li>Presvedčte sa, že váš smerovač správne funguje.</li><li>Ak ikona pripojenia Wi-Fi na displeji chladničky nesvieti, znamená to, že sa ešte nenadviazalo sieťové pripojenie. V takom prípade použite aplikáciu SmartThings na pripojenie a zaregistrovanie chladničky k prístupovému bodu (AP) vo vašej domácnosti.</li></ul> |
| Nemôžem sa prihlásiť do aplikácie.   | <ul style="list-style-type: none"><li>Ak chcete aplikáciu používať, je potrebné sa prihlásiť do účtu Samsung.</li><li>Ak účet Samsung nemáte, postupujte podľa zobrazených pokynov v aplikácii a vytvorte si ho.</li></ul>  |
| Počas registrácie mojej chladničky sa zobrazuje chybová správa.  | <ul style="list-style-type: none"><li>Easy Connection (Jednoduché pripojenie) môže zlyhávať v dôsledku väčšej vzdialenosti od prístupového bodu (AP) alebo elektrického rušenia okolitým prostredím. Počkajte chvíľu a skúste to znova.</li></ul>   |
| Aplikácia SmartThings je úspešne prepojená s mojou chladničkou, ale nefunguje.                             | <ul style="list-style-type: none"><li>Ukončíte a reštartujete aplikáciu SmartThings alebo odpojte a znova pripojte smerovač.</li><li>Vypnite chladničku a po uplynutí 1 minúty ju znova zapnite.</li></ul>  |
| Ikona Wi-Fi bliká. (  ) | <ul style="list-style-type: none"><li>Pred použitím prepojte chladničku s aplikáciou SmartThings. Po úspešnom pripojení kontrolka prestane blikáť.<ul style="list-style-type: none"><li>Ak sa vám nepodarí vytvoriť pripojenie, prípadne si neželáte aplikáciu využívať, stlačte a na 10 sekúnd podržte tlačidlo <b>Freezer (Mraznička)</b>. Kontrolka prestane blikáť, pričom sa na teplotnom displeji zobrazí text „FF“.</li></ul></li></ul>    |

# Open Source Announcement

---

The software included in this product contains open source software.

The following URL [http://opensource.samsung.com/opensource/SMART\\_TP1\\_0/seq/0](http://opensource.samsung.com/opensource/SMART_TP1_0/seq/0) leads to open source license information as related to this product.



# Príloha

## Bezpečnostné pokyny

- Na dosiahnutie čo najefektívnejšieho využitia energie ponechajte všetky vnútorné diely, ako sú koše, zásuvky, poličky a priečinok na ľadové kocky, na miestach, ktoré pre ne vyhradil výrobca.

## Inštalčné pokyny

### Pre chladiace zariadenia s klimatickou triedou

V závislosti od klimatickej triedy je toto chladiace zariadenie určené na používanie v rozsahoch okolitej teploty podľa údajov v nasledovnej tabuľke.

Klimatickú triedu možno nájsť na výkonovom štítku. V prípade teplôt mimo stanovený rozsah nemusí produkt fungovať správnym spôsobom.

Klimatickú triedu nájdete uvedenú na štítku vnútri chladničky

### Rozsah teplôt, pri ktorých je prevádzka účinná

Chladnička je navrhnutá na prevádzku pri rozsahu teplôt, ktorý je definovaný pre danú triedu spotrebičov.

| Trieda         | Symbol | Rozsah teplôt okolitého prostredia (°C) |            |
|----------------|--------|---|------------|
|                |        | IEC 62552 (ISO 15502)                   | ISO 8561   |
| Zvýšená mierna | SN     | +10 až +32                              | +10 až +32 |
| Mierna         | N      | +16 až +32                              | +16 až +32 |
| Subtropická    | ST     | +16 až +38                              | +18 až +38 |
| Tropická       | T      | +16 až +43                              | +18 až +43 |

### POZNÁMKA

Na chladiaci výkon a spotrebu energie chladničky môžu vplývať teplota okolitého prostredia, častot' otvárania dvierok a umiestnenie chladničky. Nastavenia teploty odporúčame upraviť podľa potreby.

## Pokyny týkajúce sa teploty

### Odporúčaná teplota

Optimálne teplotné nastavenie na skladovanie potravín:

- Chladnička: 3 °C
- Mraznička: -19 °C

#### POZNÁMKA

Optimálne nastavenie teploty každej časti závisí od okolitej teploty. Vyššia optimálna teplota sa zakladá na okolitej teplote 25 °C.

### Intenzívne chladenie

Funkcia Intenzívne chladenie zrýchli proces chladenia pri maximálnych otáčkach ventilátora. Chladnička bude dve a pol hodiny bežať na maximálne otáčky a potom sa znova nastaví predchádzajúca teplota.

### Intenzívne mrazenie

Funkcia Intenzívne mrazenie zrýchli proces mrazenia pri maximálnych otáčkach ventilátora. Mraznička bude 50 hodín bežať na maximálne otáčky a potom sa znova nastaví predchádzajúca teplota. Ak treba zmraziť veľké množstvo potravín, funkciu Intenzívne mrazenie aktivujte minimálne 20 hodín pred vložením potravín do mrazničky.

#### POZNÁMKA

Spotreba energie chladničky sa pri použití tejto funkcie zvýši. Keď funkciu nepotrebuje, nezabudnite ju vypnúť, čím sa mraznička vráti na pôvodné nastavenia teploty.

### Osvedčené postupy skladovania (len pre príslušné modely)

Potraviny prikryte, čím v nich uchováte vlhkosť a zabránite tomu, aby pohlcovali pachy iných potravín. Veľké množstvá potravín, ako sú napríklad polievka či guláš, je potrebné rozdeliť na menšie porcie, ktoré umiestnite do plytkých nádob. Až potom ich dajte chlaďiť. Veľké kusy mäsa či celú hydinu je potrebné rozdeliť na menšie časti, prípadne ich pred schladením umiestniť do plytkých nádob.

#### Umiestnenie potravín

|  |  |
|--|--|
| Police   | Police by mali byť nastaviteľné tak, aby sa na ne dali použiť rôzne druhy balení.  |
| Špecializovaná priehradka (iba príslušné modely) | Uzatvorené zásuvky na zeleninu poskytujú optimálne skladovacie prostredie pre ovocie a zeleninu. Zelenina potrebuje vyššiu vlhkosť, kým ovocie si vyžaduje vlhkosť nižšiu. Zásuvky disponujú ovládacími zariadeniami na reguláciu úrovne vlhkosti. (*V závislosti od modelu a možnosti). Zásuvka na mäso s nastaviteľnou teplotou maximalizuje čas skladovania mäsa a syrov. |
| Uložené na dvierkach                             | Vo dvierkach neskladujte potraviny podliehajúce skaze. Vajcia by ste mali skladovať v kartóne na poličke. Teplota priehradiek v dvierkach kolíše viac v porovnaní s miestami v samotnej chladničke. Dvierka uchovávajú čo najviac uzatvorené.  |

# Príloha

|           |   |
|-----------|---|
| Mraznička | Túto časť môžete využiť na uskladnenie mrazených potravín, výrobu ľadových kociek a zmrazenie čerstvých potravín. |
|-----------|---|

## POZNÁMKA

Zmrazujte výlučne čerstvé a nepoškodené potraviny. Potraviny určené na zmrazenie uchovávajú mimo už zmrazených potravín. Aby sa predišlo strate chuti a vyschnutiu potravín, umiestňujte ich do vzduchotesných nádob.

### Tabuľka skladovania v chladničke a mrazničke

Doba čerstvosti závisí od teploty a vystavenia potraviny vlhkosti. Keďže dátumy výroby nemožno považovať za smerodajné v oblasti určovania bezpečnosti výrobku, prečítajte si túto tabuľku a dodržiavajte uvedené typy.

#### Mliečne výrobky

| Výrobok      | Chladnička | Mraznička       |
|--------------|------------|-----------------|
| Mlieko       | 1 týždeň   | 1 mesiac        |
| Maslo        | 2 týždne   | 12 mesiacov     |
| Zmrzlina     | -          | 2 až 3 týždne   |
| Prírodný syr | 1 mesiac   | 4 až 6 mesiacov |
| Krémový syr  | 2 týždne   | Neodporúča sa   |
| Jogurt       | 1 mesiac   | -               |

#### Mäso

| Výrobok  | Chladnička | Mraznička      |
|--|------------|----------------|
| Čerstvé kusy, stejk, nakrájané kúsky                       | 3 až 4 dni | 2 až 3 mesiace |
| Čerstvé mleté mäso, mäso nakrájané na kocky                | 1 až 2 dni | 3 až 4 mesiace |
| Slanina  | 7 dní      | 1 mesiac       |
| Klobása, tatarák z bravčového, hovädzieho, morčacieho mäsa | 1 až 2 dni | 1 až 2 mesiace |

#### Hydina/vajcia

| Výrobok        | Chladnička | Mraznička       |
|----------------|------------|-----------------|
| Čerstvá hydina | 2 dni      | 6 až 8 mesiacov |
| Hydinový šalát | 1 deň      | -               |

| Výrobok                 | Chladnička    | Mraznička     |
|-------------------------|---------------|---------------|
| Vajcia, čerstvé v obale | 2 až 4 týždne | Neodporúča sa |

#### Ryby/morské plody

| Výrobok                     | Chladnička    | Mraznička       |
|-----------------------------|---------------|-----------------|
| Čerstvé ryby                | 1 až 2 dni    | 3 až 6 mesiacov |
| Tepelne upravené ryby       | 3 až 4 dni    | 1 mesiac        |
| Rybací šalát                | 1 deň         | Neodporúča sa   |
| Sušené alebo nakladané ryby | 3 až 4 týždne | -               |

#### Ovocie

| Výrobok            | Chladnička    | Mraznička        |
|--------------------|---------------|------------------|
| Jablká             | 1 mesiac      | -                |
| Broskyne           | 2 až 3 týždne | -                |
| Ananás             | 1 týždeň      | -                |
| Iné čerstvé ovocie | 3 až 5 dní    | 9 až 12 mesiacov |

#### Zelenina

| Výrobok                                 | Chladnička | Mraznička |
|---|------------|-----------|
| Špargľa                                 | 2 až 3 dni | -         |
| Brokolica, ružičkový kel, hrášok, hríby | 3 až 5 dní | -         |
| Kapusta, karfiol, zeler, uhorky, šalát  | 1 týždeň   | -         |
| Mrkva, repa, redkovky                   | 2 týždne   | -         |

# Príloha

---

## Informácie týkajúce sa modelu a objednávanie náhradných dielov

---

### Informácie týkajúce sa modelu

Prístup k registrácii modelu v databáze EPREL:

1. Prejdite na adresu <https://eprel.ec.europa.eu>.
2. Nájdite identifikačné číslo modelu na energetickom štítku k produktu a zadajte ho do vyhľadávacieho poľa.
3. Zobrazia sa informácie o energetickom označení modelu.

### Informácie o dieloch

- Minimálne obdobie, počas ktorého sú dostupné náhradné diely nevyhnutné na opravu spotrebiča
  - 7 rokov: termostaty, teplotné snímače, dosky s plošnými spojmi a svetelné zdroje, dverové rúčky, priehradky, košíky (boxy alebo zásuvky).
  - 10 rokov: dverové tesnenia
- Minimálne trvanie záruky na chladiaci spotrebič ponúkané výrobcom je 24 mesiacov.
- Príslušné informácie o objednávaní náhradných dielov získate priamo od výrobcu, prípadne z iných kanálov poskytovaných výrobcom, dovozcom či autorizovaným zástupcom.
- Odborné informácie o opravách nájdete na adrese <http://samsung.com/support>.  
Používateľskú servisnú príručku nájdete na adrese <http://samsung.com/support>.



# Poznámky

---

# Poznámky

---

# Poznámky

---

## POZNÁMKA

Samsung týmto vyhlasuje, že spotrebič typu rádiového zariadenia je v súlade so smernicou 2014/53/EÚ a platnými zákonnými požiadavkami v Spojenom kráľovstve.

Úplný text Vyhlásenia o zhode EÚ a Vyhlásenia o zhode Spojeného kráľovstva je dostupný na nasledovnej internetovej adrese: Oficiálne Vyhlásenie o zhode nájdete na stránke <http://www.samsung.com> v časti Podpora > Hľadať podporu k produktu, kde zadajte názov modelu.

|           | Frekvenčný rozsah | Výkon vysielača (max.) |
|-----------|-------------------|------------------------|
| Wi-Fi     | 2412 - 2472 MHz   | 20 dBm                 |
| Bluetooth | 2402 - 2480 MHz   | 20 dBm                 |

## Kontaktujte SAMSUNG

Ak máte akékoľvek otázky alebo komentáre ohľadom produktov Samsung, prosím, kontaktujte zákaznícku podporu spoločnosti SAMSUNG.

| Krajina  | Kontaktné stredisko              | Webová lokalita  |
|----------|----------------------------------|--|
| CZECH    | 800 - SAMSUNG<br>(800-726786)    | <a href="http://www.samsung.com/cz/support">www.samsung.com/cz/support</a> |
| SLOVAKIA | 0800 - SAMSUNG<br>(0800-726 786) | <a href="http://www.samsung.com/sk/support">www.samsung.com/sk/support</a> |



DA68-04801D-01