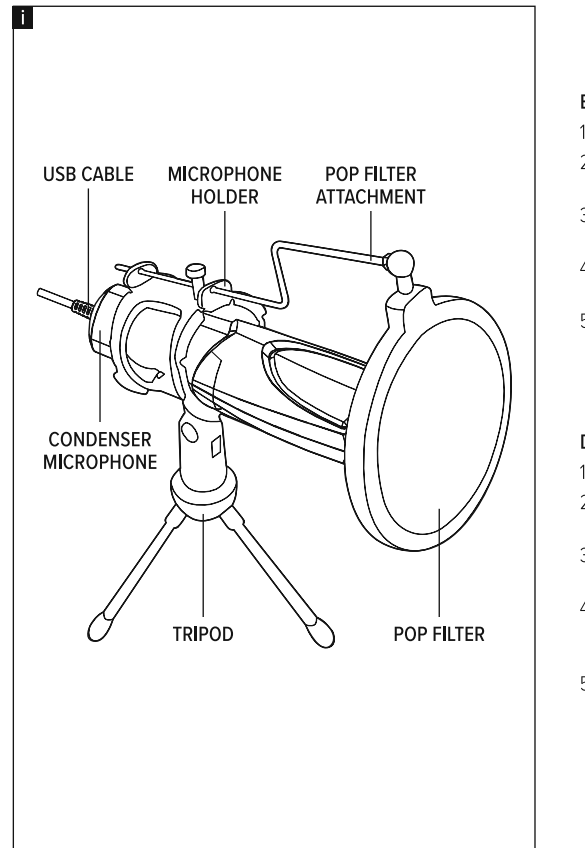


## GET STARTED



### EN

Technical support: [www.speedlink.com](http://www.speedlink.com)

Safety instructions: [www.speedlink.com](http://www.speedlink.com)

WEEE: Do not dispose of the product with household waste. Check your local waste disposal options and take to a recycling point. Improper storage/disposal may harm the environment and/or human health. Zeitfracht Medien declares that the product conforms to the requirements listed under the 'conformity notice'.

### FR

1. Screw the microphone holder onto the tripod.
2. Place the condenser microphone into the microphone holder and adjust the angle as desired.
3. Screw the pop filter to the threaded part of the pop filter attachment.
4. Connect the pop filter attachment to the microphone holder and tighten the screw. Use the locknut to fix the pop filter in place.
5. Plug the USB cable into a free USB port on your computer.

**INTENDED USE**  
This product is intended to be used as a microphone for connecting to a computer/other device and is for indoor home/office use only. It contains no user-serviceable parts. Do not disassemble it and stop using it immediately if damaged. Zeitfracht Medien GmbH accepts no liability whatsoever for any damage to this product or injuries caused due to careless or improper use or for purposes for which it is not intended.

**CADRE D'UTILISATION**  
Ce produit sert de microphone à raccorder à un ordinateur ou à d'autres appareils pour une utilisation à l'intérieur de locaux secs et fermés dans un cadre domestique ou de travail de bureau. Il ne demande pas d'entretien. Ne pas l'ouvrir et ne pas l'utiliser s'il est abîmé. La société Zeitfracht Medien GmbH décline toute responsabilité en cas de dégradations du produit ou de blessures dues à une utilisation inconsidérée, incorrecte ou contraire à la destination indiquée.

Please keep this information for later reference.

**DE**  
Technischer Support: [www.speedlink.com](http://www.speedlink.com)

Sicherheitshinweise: [www.speedlink.com](http://www.speedlink.com)

WEEE: Produkt nicht im Hausmüll entsorgen. Lokale Entsorgungsmöglichkeiten beachten und bei einer Recyclingstelle abgeben. Unsachgemäße Lagerung/Entsorgung kann der Umwelt und/oder Gesundheit schaden. Zeitfracht Medien erklärt, dass das Produkt den unter 'conformity notice' (Konformitätshinweis) aufgeführten Anforderungen entspricht.

**BESTIMMUNGSGEMÄSSER GEBRAUCH**  
Dieses Produkt dient als Mikrofon für den Anschluss an Computer/andere Geräte für den Heim- oder Bürogebrauch in trockenen, geschlossenen Räumen. Es ist wartungsfrei. Nicht öffnen oder bei Beschädigung nutzen. Die Zeitfracht Medien GmbH übernimmt keine Haftung für Produktschäden oder Verletzungen von Personen

### USO CONFORME ALLA DESTINAZIONE

Questo prodotto serve come microfono da collegare a un computer/altri dispositivi per uso domestico o in ufficio, in ambienti asciutti e chiusi. Il prodotto non richiede manutenzione. Non aprire o usare in caso di danneggiamenti. La Zeitfracht Medien GmbH non risponde di danni al prodotto o lesioni personali a seguito di un uso negligente, improprio o non conforme all'uso indicato.

**FR**  
Assistance technique: [www.speedlink.com](http://www.speedlink.com)

Consignes de sécurité: [www.speedlink.com](http://www.speedlink.com)

WEEE: Ne jetez pas le produit avec les ordures ménagères. Respectez les options d'élimination locales et déposez-le à un point de recyclage. Un stockage/une élimination inapproprié(e) peut nuire à l'environnement et/ou à la santé. Zeitfracht Medien déclare que le produit est conforme aux exigences énumérées sous 'conformity notice' (Avis de conformité).

**ES**  
Soporte técnico: [www.speedlink.com](http://www.speedlink.com)

Instrucciones de seguridad: [www.speedlink.com](http://www.speedlink.com)

WEEE: No deseches el producto con la basura doméstica. Tenga en cuenta las opciones locales de eliminación y entréguelo en un punto de reciclaje. El almacenamiento/eliminación inadecuados pueden dañar el medio ambiente y/o la salud. Zeitfracht Medien declara que el producto cumple con los requisitos enumerados en el 'conformity notice' (Aviso de conformidad).

**RU**  
Техническая поддержка: [www.speedlink.com](http://www.speedlink.com)

Указания по безопасности: [www.speedlink.com](http://www.speedlink.com)

WEEE: Не выбрасывайте изделие вместе с бытовыми отходами. Изучите варианты утилизации и сдайте его в пункт утилизации. Неправильное хранение/утилизация может нанести вред окружающей среде или здоровью. Zeitfracht Medien подтверждает, что продукт соответствует требованиям, перечисленным в разделе 'conformity notice' (Уведомление о соответствии).

**PL**  
Pomoc techniczna: [www.speedlink.com](http://www.speedlink.com)

Wskaźówki bezpieczeństwa: [www.speedlink.com](http://www.speedlink.com)

WEEE: nie wyrzucaj produktu wraz z odpadami domowymi. Przestrzegaj lokalnych możliwości utylizacji i oddaj produkt do punktu recyklingu. Niewłaściwe przechowywanie/utylizacja może szkodzić środowisku i/lub zdrowiu. Zeitfracht Medien oświadcza, że produkt jest zgodny z wymaganiami wymienionymi w 'conformity notice' (Informacji o zgodności).

**IT**  
Supporto tecnico: [www.speedlink.com](http://www.speedlink.com)

Istruzioni di sicurezza: [www.speedlink.com](http://www.speedlink.com)

WEEE: Non smaltire il prodotto con i rifiuti domestici. Attenersi alle opzioni di smaltimento locali e conferire a una piattaforma di riciclaggio. Lo stoccaggio/smaltimento improprio può danneggiare l'ambiente e/o la salute. Zeitfracht Medien dichiara che il prodotto è conforme ai requisiti elencati nell' 'conformity notice' (Avviso di conformità).

**TR**  
Teknik Destek: [www.speedlink.com](http://www.speedlink.com)

Güvenlik Bilgileri: [www.speedlink.com](http://www.speedlink.com)

WEEE: Ürünü ev atıklarına atmayın. Yerel bertaraf seçeneklerine dikkat edin ve bir geri dönüşüm noktasına

### USO CONFORME ALLA DESTINAZIONE

Questo prodotto serve come microfono da collegare a un computer/altri dispositivi per uso domestico o in ufficio, in ambienti asciutti e chiusi. Il prodotto non richiede manutenzione. Non aprire o usare in caso di danneggiamenti. La Zeitfracht Medien GmbH non risponde di danni al prodotto o lesioni personali a seguito di un uso negligente, improprio o non conforme all'uso indicato.

**FR**  
Assistance technique: [www.speedlink.com](http://www.speedlink.com)

Consignes de sécurité: [www.speedlink.com](http://www.speedlink.com)

WEEE: Ne jetez pas le produit avec les ordures ménagères. Respectez les options d'élimination locales et déposez-le à un point de recyclage. Un stockage/une élimination inapproprié(e) peut nuire à l'environnement et/ou à la santé. Zeitfracht Medien déclare que le produit est conforme aux exigences énumérées sous 'conformity notice' (Avis de conformité).

**ES**  
Soporte técnico: [www.speedlink.com](http://www.speedlink.com)

Instrucciones de seguridad: [www.speedlink.com](http://www.speedlink.com)

WEEE: No deseches el producto con la basura doméstica. Tenga en cuenta las opciones locales de eliminación y entréguelo en un punto de reciclaje. El almacenamiento/eliminación inadecuados pueden dañar el medio ambiente y/o la salud. Zeitfracht Medien declara que el producto cumple con los requisitos enumerados en el 'conformity notice' (Aviso de conformidad).

**RU**  
Техническая поддержка: [www.speedlink.com](http://www.speedlink.com)

Указания по безопасности: [www.speedlink.com](http://www.speedlink.com)

WEEE: Не выбрасывайте изделие вместе с бытовыми отходами. Изучите варианты утилизации и сдайте его в пункт утилизации. Неправильное хранение/утилизация может нанести вред окружающей среде или здоровью. Zeitfracht Medien подтверждает, что продукт соответствует требованиям, перечисленным в разделе 'conformity notice' (Уведомление о соответствии).

**PL**  
Pomoc techniczna: [www.speedlink.com](http://www.speedlink.com)

Wskaźówki bezpieczeństwa: [www.speedlink.com](http://www.speedlink.com)

WEEE: nie wyrzucaj produktu wraz z odpadami domowymi. Przestrzegaj lokalnych możliwości utylizacji i oddaj produkt do punktu recyklingu. Niewłaściwe przechowywanie/utylizacja może szkodzić środowisku i/lub zdrowiu. Zeitfracht Medien oświadcza, że produkt jest zgodny z wymaganiami wymienionymi w 'conformity notice' (Informacji o zgodności).

**IT**  
Supporto tecnico: [www.speedlink.com](http://www.speedlink.com)

Istruzioni di sicurezza: [www.speedlink.com](http://www.speedlink.com)

WEEE: Non smaltire il prodotto con i rifiuti domestici. Attenersi alle opzioni di smaltimento locali e conferire a una piattaforma di riciclaggio. Lo stoccaggio/smaltimento improprio può danneggiare l'ambiente e/o la salute. Zeitfracht Medien dichiara che il prodotto è conforme ai requisiti elencati nell' 'conformity notice' (Avviso di conformità).

**TR**  
Teknik Destek: [www.speedlink.com](http://www.speedlink.com)

Güvenlik Bilgileri: [www.speedlink.com](http://www.speedlink.com)

WEEE: Ürünü ev atıklarına atmayın. Yerel bertaraf seçeneklerine dikkat edin ve bir geri dönüşüm noktasına

### USO CONFORME ALLA DESTINAZIONE

Questo prodotto serve come microfono da collegare a un computer/altri dispositivi per uso domestico o in ufficio, in ambienti asciutti e chiusi. Il prodotto non richiede manutenzione. Non aprire o usare in caso di danneggiamenti. La Zeitfracht Medien GmbH non risponde di danni al prodotto o lesioni personali a seguito di un uso negligente, improprio o non conforme all'uso indicato.

**FR**  
Assistance technique: [www.speedlink.com](http://www.speedlink.com)

Consignes de sécurité: [www.speedlink.com](http://www.speedlink.com)

WEEE: Ne jetez pas le produit avec les ordures ménagères. Respectez les options d'élimination locales et déposez-le à un point de recyclage. Un stockage/une élimination inapproprié(e) peut nuire à l'environnement et/ou à la santé. Zeitfracht Medien déclare que le produit est conforme aux exigences énumérées sous 'conformity notice' (Avis de conformité).

**ES**  
Soporte técnico: [www.speedlink.com](http://www.speedlink.com)

Instrucciones de seguridad: [www.speedlink.com](http://www.speedlink.com)

WEEE: No deseches el producto con la basura doméstica. Tenga en cuenta las opciones locales de eliminación y entréguelo en un punto de reciclaje. El almacenamiento/eliminación inadecuados pueden dañar el medio ambiente y/o la salud. Zeitfracht Medien declara que el producto cumple con los requisitos enumerados en el 'conformity notice' (Aviso de conformidad).

**RU**  
Техническая поддержка: [www.speedlink.com](http://www.speedlink.com)

Указания по безопасности: [www.speedlink.com](http://www.speedlink.com)

WEEE: Не выбрасывайте изделие вместе с бытовыми отходами. Изучите варианты утилизации и сдайте его в пункт утилизации. Неправильное хранение/утилизация может нанести вред окружающей среде или здоровью. Zeitfracht Medien подтверждает, что продукт соответствует требованиям, перечисленным в разделе 'conformity notice' (Уведомление о соответствии).

**PL**  
Pomoc techniczna: [www.speedlink.com](http://www.speedlink.com)

Wskaźówki bezpieczeństwa: [www.speedlink.com](http://www.speedlink.com)

WEEE: nie wyrzucaj produktu wraz z odpadami domowymi. Przestrzegaj lokalnych możliwości utylizacji i oddaj produkt do punktu recyklingu. Niewłaściwe przechowywanie/utylizacja może szkodzić środowisku i/lub zdrowiu. Zeitfracht Medien oświadcza, że produkt jest zgodny z wymaganiami wymienionymi w 'conformity notice' (Informacji o zgodności).

**IT**  
Supporto tecnico: [www.speedlink.com](http://www.speedlink.com)

Istruzioni di sicurezza: [www.speedlink.com](http://www.speedlink.com)

WEEE: Non smaltire il prodotto con i rifiuti domestici. Attenersi alle opzioni di smaltimento locali e conferire a una piattaforma di riciclaggio. Lo stoccaggio/smaltimento improprio può danneggiare l'ambiente e/o la salute. Zeitfracht Medien dichiara che il prodotto è conforme ai requisiti elencati nell' 'conformity notice' (Avviso di conformità).

**TR**  
Teknik Destek: [www.speedlink.com](http://www.speedlink.com)

Güvenlik Bilgileri: [www.speedlink.com](http://www.speedlink.com)

WEEE: Ürünü ev atıklarına atmayın. Yerel bertaraf seçeneklerine dikkat edin ve bir geri dönüşüm noktasına

### USO CONFORME ALLA DESTINAZIONE

Questo prodotto serve come microfono da collegare a un computer/altri dispositivi per uso domestico o in ufficio, in ambienti asciutti e chiusi. Il prodotto non richiede manutenzione. Non aprire o usare in caso di danneggiamenti. La Zeitfracht Medien GmbH non risponde di danni al prodotto o lesioni personali a seguito di un uso negligente, improprio o non conforme all'uso indicato.

**FR**  
Assistance technique: [www.speedlink.com](http://www.speedlink.com)

Consignes de sécurité: [www.speedlink.com](http://www.speedlink.com)

WEEE: Ne jetez pas le produit avec les ordures ménagères. Respectez les options d'élimination locales et déposez-le à un point de recyclage. Un stockage/une élimination inapproprié(e) peut nuire à l'environnement et/ou à la santé. Zeitfracht Medien déclare que le produit est conforme aux exigences énumérées sous 'conformity notice' (Avis de conformité).

**ES**  
Soporte técnico: [www.speedlink.com](http://www.speedlink.com)

Instrucciones de seguridad: [www.speedlink.com](http://www.speedlink.com)

WEEE: No deseches el producto con la basura doméstica. Tenga en cuenta las opciones locales de eliminación y entréguelo en un punto de reciclaje. El almacenamiento/eliminación inadecuados pueden dañar el medio ambiente y/o la salud. Zeitfracht Medien declara que el producto cumple con los requisitos enumerados en el 'conformity notice' (Aviso de conformidad).

**RU**  
Техническая поддержка: [www.speedlink.com](http://www.speedlink.com)

Указания по безопасности: [www.speedlink.com](http://www.speedlink.com)

WEEE: Не выбрасывайте изделие вместе с бытовыми отходами. Изучите варианты утилизации и сдайте его в пункт утилизации. Неправильное хранение/утилизация может нанести вред окружающей среде или здоровью. Zeitfracht Medien подтверждает, что продукт соответствует требованиям, перечисленным в разделе 'conformity notice' (Уведомление о соответствии).

**PL**  
Pomoc techniczna: [www.speedlink.com](http://www.speedlink.com)

Wskaźówki bezpieczeństwa: [www.speedlink.com](http://www.speedlink.com)

WEEE: nie wyrzucaj produktu wraz z odpadami domowymi. Przestrzegaj lokalnych możliwości utylizacji i oddaj produkt do punktu recyklingu. Niewłaściwe przechowywanie/utylizacja może szkodzić środowisku i/lub zdrowiu. Zeitfracht Medien oświadcza, że produkt jest zgodny z wymaganiami wymienionymi w 'conformity notice' (Informacji o zgodności).

**IT**  
Supporto tecnico: [www.speedlink.com](http://www.speedlink.com)

Istruzioni di sicurezza: [www.speedlink.com](http://www.speedlink.com)

WEEE: Non smaltire il prodotto con i rifiuti domestici. Attenersi alle opzioni di smaltimento locali e conferire a una piattaforma di riciclaggio. Lo stoccaggio/smaltimento improprio può danneggiare l'ambiente e/o la salute. Zeitfracht Medien dichiara che il prodotto è conforme ai requisiti elencati nell' 'conformity notice' (Avviso di conformità).

**TR**  
Teknik Destek: [www.speedlink.com](http://www.speedlink.com)

Güvenlik Bilgileri: [www.speedlink.com](http://www.speedlink.com)

WEEE: Ürünü ev atıklarına atmayın. Yerel bertaraf seçeneklerine dikkat edin ve bir geri dönüşüm noktasına

### USO CONFORME ALLA DESTINAZIONE

Questo prodotto serve come microfono da collegare a un computer/altri dispositivi per uso domestico o in ufficio, in ambienti asciutti e chiusi. Il prodotto non richiede manutenzione. Non aprire o usare in caso di danneggiamenti. La Zeitfracht Medien GmbH non risponde di danni al prodotto o lesioni personali a seguito di un uso negligente, improprio o non conforme all'uso indicato.

**FR**  
Assistance technique: [www.speedlink.com](http://www.speedlink.com)

Consignes de sécurité: [www.speedlink.com](http://www.speedlink.com)

WEEE: Ne jetez pas le produit avec les ordures ménagères. Respectez les options d'élimination locales et déposez-le à un point de recyclage. Un stockage/une élimination inapproprié(e) peut nuire à l'environnement et/ou à la santé. Zeitfracht Medien déclare que le produit est conforme aux exigences énumérées sous 'conformity notice' (Avis de conformité).

**ES**  
Soporte técnico: [www.speedlink.com](http://www.speedlink.com)

Instrucciones de seguridad: [www.speedlink.com](http://www.speedlink.com)

WEEE: No deseches el producto con la basura doméstica. Tenga en cuenta las opciones locales de eliminación y entréguelo en un punto de reciclaje. El almacenamiento/eliminación inadecuados pueden dañar el medio ambiente y/o la salud. Zeitfracht Medien declara que el producto cumple con los requisitos enumerados en el 'conformity notice' (Aviso de conformidad).

**RU**  
Техническая поддержка: [www.speedlink.com](http://www.speedlink.com)

Указания по безопасности: [www.speedlink.com](http://www.speedlink.com)

WEEE: Не выбрасывайте изделие вместе с бытовыми отходами. Изучите варианты утилизации и сдайте его в пункт утилизации. Неправильное хранение/утилизация может нанести вред окружающей среде или здоровью. Zeitfracht Medien подтверждает, что продукт соответствует требованиям, перечисленным в разделе 'conformity notice' (Уведомление о соответствии).

**PL**  
Pomoc techniczna: [www.speedlink.com](http://www.speedlink.com)

Wskaźówki bezpieczeństwa: [www.speedlink.com](http://www.speedlink.com)

WEEE: nie wyrzucaj produktu wraz z odpadami domowymi. Przestrzegaj lokalnych możliwości utylizacji i oddaj produkt do punktu recyklingu. Niewłaściwe przechowywanie/utylizacja może szkodzić środowisku i/lub zdrowiu. Zeitfracht Medien oświadcza, że produkt jest zgodny z wymaganiami wymienionymi w 'conformity notice' (Informacji o zgodności).

**IT**  
Supporto tecnico: [www.speedlink.com](http://www.speedlink.com)

Istruzioni di sicurezza: [www.speedlink.com](http://www.speedlink.com)

WEEE: Non smaltire il prodotto con i rifiuti domestici. Attenersi alle opzioni di smaltimento locali e conferire a una piattaforma di riciclaggio. Lo stoccaggio/smaltimento improprio può danneggiare l'ambiente e/o la salute. Zeitfracht Medien dichiara che il prodotto è conforme ai requisiti elencati nell' 'conformity notice' (Avviso di conformità).

**TR**  
Teknik Destek: [www.speedlink.com](http://www.speedlink.com)

Güvenlik Bilgileri: [www.speedlink.com](http://www.speedlink.com)

WEEE: Ürünü ev atıklarına atmayın. Yerel bertaraf seçeneklerine dikkat edin ve bir geri dönüşüm noktasına

### USO CONFORME ALLA DESTINAZIONE

Questo prodotto serve come microfono da collegare a un computer/altri dispositivi per uso domestico o in ufficio, in ambienti asciutti e chiusi. Il prodotto non richiede manutenzione. Non aprire o usare in caso di danneggiamenti. La Zeitfracht Medien GmbH non risponde di danni al prodotto o lesioni personali a seguito di un uso negligente, improprio o non conforme all'uso indicato.

**FR**  
Assistance technique: [www.speedlink.com](http://www.speedlink.com)

Consignes de sécurité: [www.speedlink.com](http://www.speedlink.com)

WEEE: Ne jetez pas le produit avec les ordures ménagères. Respectez les options d'élimination locales et déposez-le à un point de recyclage. Un stockage/une élimination inapproprié(e) peut nuire à l'environnement et/ou à la santé. Zeitfracht Medien déclare que le produit est conforme aux exigences énumérées sous 'conformity notice' (Avis de conformité).

**ES**  
Soporte técnico: [www.speedlink.com](http://www.speedlink.com)

Instrucciones de seguridad: [www.speedlink.com](http://www.speedlink.com)

WEEE: No deseches el producto con la basura doméstica. Tenga en cuenta las opciones locales de eliminación y entréguelo en un punto de reciclaje. El almacenamiento/eliminación inadecuados pueden dañar el medio ambiente y/o la salud. Zeitfracht Medien declara que el producto cumple con los requisitos enumerados en el 'conformity notice' (Aviso de conformidad).

**RU**  
Техническая поддержка: [www.speedlink.com](http://www.speedlink.com)

Указания по безопасности: [www.speedlink.com](http://www.speedlink.com)

WEEE: Не выбрасывайте изделие вместе с бытовыми отходами. Изучите варианты утилизации и сдайте его в пункт утилизации. Неправильное хранение/утилизация может нанести вред окружающей среде или здоровью. Zeitfracht Medien подтверждает, что продукт соответствует требованиям, перечисленным в разделе 'conformity notice' (Уведомление о соответствии).

**PL**  
Pomoc techniczna: [www.speedlink.com](http://www.speedlink.com)

Wskaźówki bezpieczeństwa: [www.speedlink.com](http://www.speedlink.com)

WEEE: nie wyrzucaj produktu wraz z odpadami domowymi. Przestrzegaj lokalnych możliwości utylizacji i oddaj produkt do punktu recyklingu. Niewłaściwe przechowywanie/utylizacja może szkodzić środowisku i/lub zdrowiu. Zeitfracht Medien oświadcza, że produkt jest zgodny z wymaganiami wymienionymi w 'conformity notice' (Informacji o zgodności).

**IT**  
Supporto tecnico: [www.speedlink.com](http://www.speedlink.com)

Istruzioni di sicurezza: [www.speedlink.com](http://www.speedlink.com)

WEEE: Non smaltire il prodotto con i rifiuti domestici. Attenersi alle opzioni di smaltimento locali e conferire a una piattaforma di riciclaggio. Lo stoccaggio/smaltimento improprio può danneggiare l'ambiente e/o la salute. Zeitfracht Medien dichiara che il prodotto è conforme ai requisiti elencati nell' 'conformity notice' (Avviso di conformità).

**TR**  
Teknik Destek: [www.speedlink.com](http://www.speedlink.com)

Güvenlik Bilgileri: [www.speedlink.com](http://www.speedlink.com)

WEEE: Ürünü ev atıklarına atmayın. Yerel bertaraf seçeneklerine dikkat edin ve bir geri dönüşüm noktasına

### USO CONFORME ALLA DESTINAZIONE

Questo prodotto serve come microfono da collegare a un computer/altri dispositivi per uso domestico o in ufficio, in ambienti asciutti e chiusi. Il prodotto non richiede manutenzione. Non aprire o usare in caso di danneggiamenti. La Zeitfracht Medien GmbH non risponde di danni al prodotto o lesioni personali a seguito di un uso negligente, improprio o non conforme all'uso indicato.

**FR**  
Assistance technique: [www.speedlink.com](http://www.speedlink.com)

Consignes de sécurité: [www.speedlink.com](http://www.speedlink.com)

WEEE: Ne jetez pas le produit avec les ordures ménagères. Respectez les options d'élimination locales et déposez-le à un point de recyclage. Un stockage/une élimination inapproprié(e) peut nuire à l'environnement et/ou à la santé. Zeitfracht Medien déclare que le produit est conforme aux exigences énumérées sous 'conformity notice' (Avis de conformité).

**ES**  
Soporte técnico: [www.speedlink.com](http://www.speedlink.com)

Instrucciones de seguridad: [www.speedlink.com](http://www.speedlink.com)

WEEE: No deseches el producto con la basura doméstica. Tenga en cuenta las opciones locales de eliminación y entréguelo en un punto de reciclaje. El almacenamiento/eliminación inadecuados pueden dañar el medio ambiente y/o la salud. Zeitfracht Medien declara que el producto cumple con los requisitos enumerados en el 'conformity notice' (Aviso de conformidad).

**RU**  
Техническая поддержка: [www.speedlink.com](http://www.speedlink.com)

Указания по безопасности: [www.speedlink.com](http://www.speedlink.com)

WEEE: Не выбрасывайте изделие вместе с бытовыми отходами. Изучите варианты утилизации и сдайте его в пункт утилизации. Неправильное хранение/утилизация может нанести вред окружающей среде или здоровью. Zeitfracht Medien подтверждает, что продукт соответствует требованиям, перечисленным в разделе 'conformity notice' (Уведомление о соответствии).

**PL**  
Pomoc techniczna: [www.speedlink.com](http://www.speedlink.com)

Wskaźówki bezpieczeństwa: [www.speedlink.com](http://www.speedlink.com)

WEEE: nie wyrzucaj produktu wraz z odpadami domowymi. Przestrzegaj lokalnych możliwości utylizacji i oddaj produkt do punktu recyklingu. Niewłaściwe przechowywanie/utylizacja może szkodzić środowisku i/lub zdrowiu. Zeitfracht Medien oświadcza, że produkt jest zgodny z wymaganiami wymienionymi w 'conformity notice' (Informacji o zgodności).

**IT**  
Supporto tecnico: [www.speedlink.com](http://www.speedlink.com)

Istruzioni di sicurezza: [www.speedlink.com](http://www.speedlink.com)

WEEE: Non smaltire il prodotto con i rifiuti domestici. Attenersi alle opzioni di smaltimento locali e conferire a una piattaforma di riciclaggio. Lo stoccaggio/smaltimento improprio può danneggiare l'ambiente e/o la salute. Zeitfracht Medien dichiara che il prodotto è conforme ai requisiti elencati nell' 'conformity notice' (Avviso di conformità).

**TR**  
Teknik Destek: [www.speedlink.com](http://www.speedlink.com)

Güvenlik Bilgileri: [www.speedlink.com](http://www.speedlink.com)

WEEE: Ürünü ev atıklarına atmayın. Yerel bertaraf seçeneklerine dikkat

