



BOSCH

Register your
new device on
MyBosch now and
get free benefits:
**[bosch-home.com/
welcome](https://bosch-home.com/welcome)**



Zabudovaná rúra na pečenie

HB..39...

[sk] Návod na používanie a pokyny na inštaláciu

Obsah

NÁVOD NA POUŽÍVANIE

1	Bezpečnosť.....	2
2	Zabránenie vecným škodám	4
3	Ochrana životného prostredia a šetrenie	4
4	Oboznámenie sa	6
5	Príslušenstvo	8
6	Pred prvým použitím.....	10
7	Základná obsluha.....	10
8	Rýchle rozohrievanie	11
9	Časové funkcie.....	11
10	Programy	12
11	Detská poistka.....	16
12	Nastavenie programu sabat:	16
13	Základné nastavenia	17
14	Čistenie a údržba	17
15	Podpora pri čistení.....	20
16	Rámy	20
17	Dvierka spotrebiča	21
18	Odstránenie porúch	23
19	Likvidácia	24
20	Zákaznícky servis.....	25
21	Takto sa to podarí	25
22	NÁVOD NA MONTÁŽ.....	29
22.1	Všeobecné pokyny na montáž	29

1 Bezpečnosť

Dodržiavajte nasledujúce bezpečnostné upozornenia.

1.1 Všeobecné upozornenia

- Starostlivo si prečítajte tento návod.
- Návod, ako aj ďalšie informácie o produkte uschovajte pre neskoršie použitie alebo ďalšieho majiteľa.
- Nepripájajte spotrebič, ak došlo k poškodeniu počas prepravy.

1.2 Používanie v súlade s určením

Tento spotrebič je určený len na zabudovanie. Dodržiavajte špeciálny návod na montáž. Spotrebiče bez zástrčky smie pripájať iba koncesovaný odborný personál. Pri škodách spôsobených nesprávnym pripojením zaniká nárok na záruku.

Tento spotrebič používajte len:

- na prípravu jedál a nápojov.
- v súkromných domácnostiach a v uzavretých priestoroch domáceho prostredia.
- maximálne do výšky 4000 m nad morom.

1.3 Obmedzenie skupiny používateľov

Tento spotrebič môžu používať deti staršie ako 8 rokov a osoby so zníženými fyzickými, sensorickými alebo mentálnymi schopnosťami alebo osoby s nedostatočnými skúsenosťami a/alebo vedomosťami iba vtedy, ak sú pod dozorom alebo ak boli poučené o bezpečnom používaní spotrebiča a nebezpečenstiev, ktoré z neho vyplývajú.

Deti sa so spotrebičom nesmú hrať.

Čistenie a používateľskú údržbu nesmú vykonávať deti, výnimkou je iba prípad, ak sú staršie ako 15 rokov a sú pod dozorom.

Deti mladšie ako 8 rokov sa musia zdržiavať v bezpečnej vzdialenosti od spotrebiča a prívodného kábla.

1.4 Bezpečné používanie

Príslušenstvo vždy správne zasuňte do varného priestoru.

→ "Príslušenstvo", Strana 8

VAROVANIE – Riziko požiaru!

Horľavé predmety uskladnené vo vnútornom priestore sa môžu vznietiť.

- ▶ Nikdy neuchovávajte vo vnútornom priestore horľavé predmety.
- ▶ Ak zo spotrebiča vychádza dym, vypnite ho alebo vytiahnite sieťovú zástrčku zo zásuvky a dvierka nechajte zatvorené, aby sa prípadné plamene udusili.

Voľné zvyšky jedál, tuk a šťava z pečenia sa môžu vznietiť.

- ▶ Pred spustením prevádzky odstráňte z priestoru pečenia, z vyhrievacích prvkov a príslušenstva hrubé nečistoty.

Pri otvorení dvierok vzniká prúdenie vzduchu. Papier na pečenie sa nesmie dotknúť ohrevného telesa kvôli vznieteniu.

- ▶ Pri predhrievaní a počas prípravy jedla nikdy nekladte papier na pečenie voľne na príslušenstvo.
- ▶ Papier na pečenie vždy vhodne pristrihnite a zaťažte riadom alebo formou na pečenie.

⚠ VAROVANIE – Riziko popálenia!

Spotrebič a jeho prístupné časti sa počas používania zahrievajú.

- ▶ Dávajte pozor, aby ste sa nedotkli vyhrievacích prvkov.
- ▶ Deti mladšie ako 8 rokov sa musia zdržiavať v bezpečnej vzdialenosti.

Príslušenstvo alebo riad sa veľmi zohreje.

- ▶ Vždy, keď vyberáte horúce príslušenstvo alebo riad z varného priestoru, používajte chňapku na hrniec.

Alkoholové výpary sa môžu v horúcom vnútrnom priestore vznietiť.

- ▶ Používajte do jedál len malé množstvá vysokopercentných nápojov.
- ▶ Dvierka spotrebiča opatrne otvorte.

⚠ VAROVANIE – Riziko obarenia!

Prístupné časti sa počas prevádzky rozpália.

- ▶ Nikdy sa nedotýkajte horúcich častí.
- ▶ Deti udržujte v bezpečnej vzdialenosti.

Pri otvorení dvierok spotrebiča môže unikáť veľmi horúca para. Para nie je vždy viditeľná v závislosti od teploty.

- ▶ Dvierka spotrebiča opatrne otvorte.
- ▶ Deti udržujte v bezpečnej vzdialenosti.

V horúcom varnom priestore sa môže z vody vytvárať horúca vodná para.

- ▶ Nikdy nedávajte vodu do horúceho vnútrného priestoru rúry.

⚠ VAROVANIE – Riziko poranenia!

Poškriabané sklo na dvierkach spotrebiča môže prasknúť.

- ▶ Na čistenie skla dvierok rúry nepoužívajte drsné abrazívne čistiace prostriedky alebo ostré kovové škrabky, pretože by mohli poškrabať povrch.

Závesy dvierok spotrebiča sa pri otváraní a zatváraní zatvárajú a môžete sa privrieť.

- ▶ Nesiahajte do priestoru závesov.
- Súčasti dvierok spotrebiča môžu mať ostré hrany.
- ▶ Nasadte si ochranné rukavice.

⚠ VAROVANIE – Riziko zásahu elektrickým prúdom!

Neodborné opravy sú nebezpečné.

- ▶ Spotrebič môže opravovať iba príslušne vyškolený personál.
- ▶ Pri oprave spotrebiča sa smú používať len originálne náhradné súčiastky.
- ▶ Ak sa napájací kábel tohto spotrebiča poškodí, musí byť vymenený vyškoleným odborným personálom.

Poškodená izolácia sieťového prívodného vedenia je nebezpečná.

- ▶ Sieťové prívodné vedenie sa nikdy nesmie dostať do kontaktu s horúcimi časťami spotrebiča alebo tepelnými zdrojmi.
- ▶ Sieťové prívodné vedenie sa nikdy nesmie dostať do kontaktu s ostrými špicami alebo hranami.
- ▶ Nikdy neohýbajte, nestláčajte ani nevymieňajte sieťové prívodné vedenie.

Vniknutá vlhkosť môže spôsobiť úraz elektrickým prúdom.

- ▶ Na čistenie spotrebiča nepoužívajte parný čistič ani vysokotlakový čistič.

Poškodený spotrebič alebo poškodené sieťové prívodné vedenie je nebezpečné.

- ▶ Nikdy nepoužívajte poškodený spotrebič.
- ▶ Nikdy nepoužívajte spotrebič s prasknutým alebo zlomeným povrchom.
- ▶ Nikdy neťahajte za sieťové prívodné vedenie, keď ho chcete odpojiť od elektrickej siete. Vždy odpojte sieťovú zástrčku sieťového prívodného vedenia.
- ▶ Keď je spotrebič alebo sieťové prívodné vedenie poškodené, okamžite vyťahnite zástrčku sieťového prívodného vedenia alebo vypnite poistku v poistkovej skrini.
- ▶ Zavolajte zákaznícky servis. → *Strana 25*

⚠ VAROVANIE – Nebezpečenstvo: magnetizmus!

V ovládacom paneli alebo v ovládacích prvkoch sú vložené permanentné magnety. Magnety môžu ovplyvňovať elektronické implantáty, napríklad kardiostimulátor alebo inzulínové pumpy.

- ▶ Osoby s elektronickými implantátmi musia byť od spotrebiča vzdialené najmenej 10 cm.

⚠ VAROVANIE – Riziko udusenía!

Deti si môžu obalový materiál pretiahnuť cez hlavu alebo sa doň zabaliť a zadusiť.

- ▶ Obalový materiál uchovávajte mimo detí.
- ▶ Nenechajte deti hrať sa s obalovým materiálom.

Deti môžu vdýchnuť alebo prehltnúť malé časti a zadusiť sa.

- ▶ Drobné časti uchovávajte mimo dosahu detí.
- ▶ Nenechajte deti hrať sa drobnými dielmi.

1.5 Halogénová žiarovka

⚠ VAROVANIE – Riziko popálenia!

Osvetlenie v rúre sa veľmi zahrieva. Ešte istý čas po vypnutí hrozí nebezpečenstvo popálenia.

- ▶ Nedotýkajte sa skleneného krytu.
- ▶ Pri čistení zabráňte kontaktu s pokožkou.

⚠ VAROVANIE – Riziko zásahu elektrickým prúdom!

Pri výmene žiarovky sú kontakty objímky žiarovky pod napätím.

- ▶ Pred výmenou žiarovky sa uistite, či je spotrebič vypnutý, aby ste predišli možnému zásahu elektrickým prúdom.
- ▶ Vytiahnite aj sieťovú zástrčku alebo vypnite poistku v poistkovej skrini.

2 Zabránenie vecným škodám

2.1 Všeobecne

POZOR!

Predmety na dne vnútorného priestoru pri teplote nad 50 °C spôsobujú hromadenie tepla. Doba pečenia tak nie je zodpovedajúca a smalt sa poškodí.

- ▶ Na dno vnútorného priestoru neukladajte príslušenstvo, papier na pečenie ani akúkoľvek fóliu.
- ▶ Riad uložte na dno vnútorného priestoru iba v prípade, ak je nastavená teplota nižšia ako 50 °C.

Ak sa v horúcom vnútornom priestore nachádza voda, vzniká vodná para. Zmena teploty môže spôsobiť poškodenie.

- ▶ Nikdy nedávajte vodu do horúceho vnútorného priestoru rúry.
- ▶ Na dno vnútorného priestoru nikdy nedávajte riad s vodou.

Dlhodobá vlhkosť vo vnútornom priestore vedie ku korózii.

- ▶ Po použití nechajte vnútorný priestor vyschnúť.
- ▶ V zatvorenom vnútornom priestore neuchovávajte dlhší čas žiadne vlhké potraviny.
- ▶ Vo vnútornom priestore neskladujte potraviny.

Chladnutie spotrebiča s otvorenými dvierkami časom poškodí predné časti susedného nábytku.

- ▶ Po prevádzke s vysokými teplotami nechajte vnútorný priestor vychladnúť len zatvorený.
- ▶ Do dvierok spotrebiča nič neprivrite.

- ▶ Po prevádzke s vysokou vlhkosťou nechajte vnútorný priestor vyschnúť otvorený.

Ovocná šťava, ktorá preteká z plechu na pečenie, spôsobí fľaky, ktoré už nie je možné odstrániť.

- ▶ Pri pečení ovocných koláčov nedávajte na plech na pečenie príliš veľké množstvo ovocia.
- ▶ Ak je to možné, použite hlbší univerzálny pekáč.

Čistič na rúry v teplom vnútornom priestore poškodzuje smalt.

- ▶ Čistič na rúry nikdy nepoužívajte v teplom vnútornom priestore.
- ▶ Pred ďalším rozohrievaním úplne odstráňte zvyšky z vnútorného priestoru a dvierok spotrebiča.

Ak je tesnenie veľmi znečistené, dvierka spotrebiča sa pri prevádzke už správne nezatvárajú. Susedné čelá nábytku sa môžu poškodiť.

- ▶ Tesnenia udržiavajte vždy čisté.
- ▶ Spotrebič nikdy nepoužívajte s poškodeným tesnením alebo bez tesnenia.

Použitie dvierok spotrebiča na sedenie alebo odkladanie môže poškodiť dvierka spotrebiča.

- ▶ Na dvierkach spotrebiča nestojte, nesedte, ani sa na ne nevešajte.
- ▶ Na dvierka spotrebiča neodkladajte riad alebo príslušenstvo.

Pri niektorých typoch spotrebiča môže príslušenstvo po zatvorení dvierok spotrebiča poškrabať sklo dvierok.

- ▶ Príslušenstvo vždy zasuňte do vnútorného priestoru až na doraz.

3 Ochrana životného prostredia a šetrenie

3.1 Likvidácia obalu

Obalové materiály nezaťažujú životné prostredie a sú recyklovateľné.

- ▶ Jednotlivé komponenty zlikvidujte oddelene podľa druhu.

3.2 Šetrenie energie

Pri dodržiavaní nasledujúcich pokynov spotrebuje váš spotrebič menej elektrickej energie.

Spotrebič predhrievajte, iba ak sa to uvádza v recepte alebo v odporúčaných nastaveniach.

- Keď spotrebič nepredhrievate, ušetríte až 20 % energie.

Používajte tmavé, načierno lakované alebo smaltované formy na pečenie.

- Takéto formy na pečenie veľmi dobre prijímajú teplo.

Dvierka spotrebiča otvárajte počas prevádzky podľa možnosti čo najmenej.

- Teplota vo vnútornom priestore zostane zachovaná a spotrebič sa nemusí dohrievať.

Ak pripravujete viac jedál, pečte ich hneď za sebou alebo súčasne.

- Vnútorný priestor je po prvom pečení zohriaty. Vďaka tomu sa skrúti čas pečenia ďalšieho koláča.

Pri dlhšom čase prípravy vypnite spotrebič 10 minút pred koncom času prípravy.

- Zvyškové teplo je dostatočné na dokončenie prípravy jedla.

Odstráňte z vnútorného priestoru príslušenstvo, ktoré nepoužívate.

- Časti príslušenstva, ktoré nepotrebujete, sa nemusia zohrievať.

Mrazené jedlá nechajte pred prípravou rozmraziť.

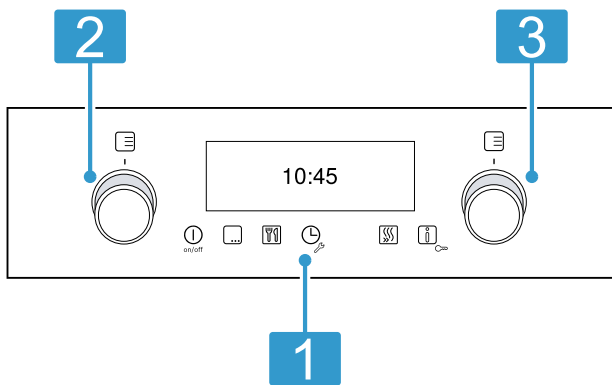
- Ušetríte tak energiu na rozmrazovanie potravín.

4 Oboznámenie sa

4.1 Ovládacie prvky

Pomocou ovládacieho poľa môžete nastaviť všetky funkcie vášho spotrebiča a získať informácie o prevádzkovom stave.

Poznámka: V závislosti od typu spotrebiča sa môžu detaily na obrázku líšiť, napr. farba a tvar.



1 Tlačidlá a displej

Tlačidlá sú plochy citlivé na dotyk. Na zvolenie funkcie stlačte len zľahka príslušné políčko. Displej zobrazí symboly aktívnych funkcií a časové funkcie.

2 Volič funkcií

Voličom funkcií si nastavíte druhy ohrevu a ďalšie funkcie.

Volič funkcií môžete voľne otáčať doprava a doľava, nemá polohu nula.

Podľa typu spotrebiča je volič funkcií ztláčací. Na zaaretovanie alebo odaretovanie volič funkcií zatlačte.

3 Volič teploty

Voličom teploty si nastavíte teplotu pre druh ohrevu a vyberiete nastavenia pre ďalšie funkcie.

Volič teploty môžete voľne otáčať doprava a doľava, nemá polohu nula.

Podľa typu spotrebiča je volič teploty ztláčací. Na zaaretovanie alebo odaretovanie volič teploty zatlačte.

4.2 Tlačidlá a displej

Tlačidlami môžete nastaviť rôzne funkcie vášho spotrebiča. Na displeji vidíte nastavenia.

Na displeji sa zobrazí druh ohrevu alebo prevádzky spolu s nastavenou teplotou varného priestoru alebo nastaveným stupňom.

Nastavenia aktívnych časových funkcií môžete odčítať vľavo alebo vpravo vedľa aktuálneho času.













Symbol	Funkcia	Použitie
	zap./vyp.	Zapnutie a vypnutie spotrebiča.
	Menu	Otvorenie menu pre druhy ohrevu a druhy prevádzky.
	Programy	Otvorenie programov so zosúladenými hodnotami nastavenia.
	Časové funkcie	Nastavenie časovača, času trvania alebo času ukončenia.
	Základné nastavenia	Individuálna úprava nastavení spotrebiča.
	Rýchle rozohrievanie	Spustenie a zrušenie rýchleho rozohrievania varného priestoru.
	Informácia	Zobrazenie upozornení.
	Detská poistka	Zablokovanie a odblokovanie funkcií rúry na pečenie na ovládacom paneli.

4.3 Druhy ohrevu a funkcie

Aby ste vždy našli správny druh ohrevu pre vaše jedlo, vysvetlíme vám rozdiely a oblasti použitia.

Keď si zvolíte druh ohrevu, spotrebič vám navrhne vhodnú teplotu alebo stupeň. Hodnoty môžete prevziať alebo zmeniť v uvedenom rozsahu.

Symbol	Druh ohrevu a teplotné rozmedzie	Použitie a spôsob činnosti
	3D horúci vzduch 30 - 275 °C	Pečenie na jednej alebo viacerých úrovniach. Ventilátor zabezpečuje rovnomernú distribúciu tepla vo vnútornom priestore.
	Horný/dolný ohrev 30 - 275 °C	Tradičné pečenie na jednej úrovni. Tento druh ohrevu je zvlášť vhodný na koláče so šťavnatým obložením. Teploto prichádza rovnomerne zhora a zdola. Tento druh ohrevu sa používa na zistenie spotreby energie v konvenčnom režime.

Symbol	Druh ohrevu a teplotné rozmedzie	Použitie a spôsob činnosti
	Mierny horúci vzduch 125 - 275 °C	Šetrná príprava jedál na jednej úrovni bez predhrievania. Ventilátor zabezpečuje rovnomernú distribúciu tepla vo vnútornom priestore. Jedlo sa pripraví vo fázach zvyškovým teplom. Počas pečenia majte dvierka spotrebiča zatvorené. Tento druh ohrevu sa používa na zistenie spotreby energie v režime cirkulácie vzduchu a na stanovenie triedy energetickej účinnosti.
	Intenzívny ohrev 30 - 275 °C	Príprava jedla s chrumkavým spodkom. Teploto prichádza zhora a zvlášť intenzívne zdola.
	Gril s cirkuláciou vzduchu 30 - 275 °C	Pečenie hydiny, celých rýb alebo väčších kusov mäsa. Ohrievacie teleso grilu a ventilátor sa striedavo zapínajú a vypínajú. Ventilátor víri horúci vzduch okolo jedla.
	Veľkoplošný gril Stupne grilovania: 1 = slabý 2 = stredný 3 = silný	Grilovanie plochých porcií, napr. steakov, klobás alebo toastov. Gratinovanie jedál. Rozohreje sa celá plocha pod vyhrievacím telesom grilu.
	Maloplošný gril Stupne grilovania: 1 = slabý 2 = stredný 3 = silný	Grilovanie malých množstiev, napr. steakov, klobás alebo toastov. Gratinovanie malých množstiev. Rozohreje sa stredná plocha pod vyhrievacím telesom grilu.
	Stupeň pre pizzu 30 - 275 °C	Príprava pizze alebo jedál, ktoré potrebujú veľa tepla zdola. Ohrieva dolné ohrevné teleso a prstencové ohrevné teleso na zadnej stene.
	Mierny ohrev 70 - 120 °C	Šetrné a pomalé pečenie opečených jemných kúskov mäsa v nezakrytej nádobe. Teploto prichádza pri nízkej teplote rovnomerne zhora a zdola.
	Dolný ohrev 30 - 250 °C	Dopečenie alebo príprava vo vodnom kúpeli. Teploto prichádza zdola.
	Rozmrazovanie 30 - 60 °C	Šetrné rozmrazovanie jedál.
	Udržiavanie teploty 60 - 100 °C	Udržiavanie teploty pripravených jedál.
	Predhriatie riadu 30 - 70 °C	Predhriatie riadu.
	Osvetlenie rúry	Zapnutie osvetlenia varného priestoru.

4.4 Teplota a stupne nastavenia

Pre druhy ohrevu a funkcie existujú rôzne nastavenia. Nastavenia sa zobrazia na displeji.

Poznámky

- Teplotu do 100 °C môžete nastaviť v 1-stupňových intervaloch, vyššiu teplotu v 5-stupňových intervaloch.
- Pri nastaveniach stupňa grilovania 3 zníži spotrebič po cca 20 minútach stupeň grilovania na stupeň 1.

Indikátor rozohrievania

Spotrebič vám zobrazí, keď je ohrev aktívny. Línia na displeji sa plní zľava doprava, čím viac sa varný priestor rozohrieva. Pri predhrievaní je optimálny čas na vloženie vášho jedla vtedy, keď je línia vyplnená.

Ukazovateľ zvyškového tepla

Keď spotrebič vypnete, línia na displeji zobrazí zvyškové teplo vo vnútornom priestore. Čím svetlejšia je línia, tým vyššie je zvyškové teplo.

Poznámky

- Indikátor rozohrievania sa vyplní len pri druhoch ohrevu, ku ktorým sa nastaví teplota. Napr. pri stupňoch grilovania je indikátor rozohrievania vyplnený hneď.
- V dôsledku tepelnej zotrvačnosti sa môže zobrazená teplota líšiť od skutočnej teploty vo vnútornom priestore.

4.5 Vnútrotný priestor

Funkcie vo vnútrotnom priestore uľahčujú prevádzku vášho spotrebiča.

Rámy

Na rámy vo vnútrotnom priestore môžete vložiť príslušenstvo v rôznych výškach.

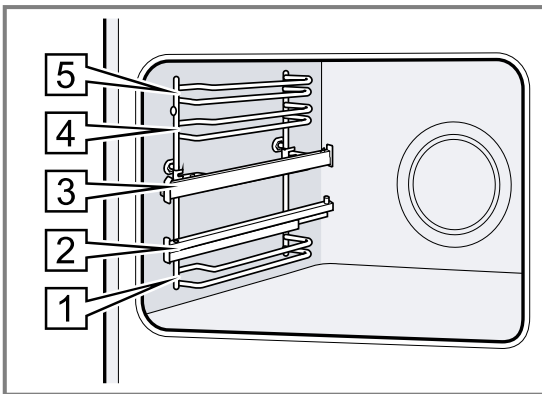
→ "Príslušenstvo", Strana 8

Spotrebič má 5 úrovní vkladania. Úrovne vkladania sa počítajú zdola nahor.

Rámy sú vybavené výsuvmi alebo výsuvmi so sponou, v závislosti od typu spotrebiča. Výsuvy sú pevne namontované a nedajú sa odobrať. Výsuvy so sponou môžete podľa potreby vložiť na všetky voľné úrovne vkladania.

Rámy môžete vyvesiť, napr. pri čistení.

→ "Rámy", Strana 20



Samočistiace plochy

Zadná stena vnútrotného priestoru je samočistiaca. Samočistiace plochy sú potiahnuté vrstvou poréznej, matnej keramiky a majú drsný povrch. Keď je spotrebič v prevádzke, samočistiace plochy zachytávajú mastné škvrny z pečenia alebo grilovania a odstraňujú ich.

Ak sa samočistiace plochy počas prevádzky primerane nevyčistia, rozohrejte vnútrotný priestor cielene.

→ "Čistenie samočistiacich plôch vo vnútrotnom priestore", Strana 19

Osvetlenie

Osvetlenie v rúre osvetľuje vnútrotný priestor.

Pri väčšine druhov ohrevu a funkcií je osvetlenie počas prevádzky zapnuté. Pri ukončení prevádzky sa osvetlenie vypne.

Možnosťou Osvetlenie rúry v menu môžete zapnúť osvetlenie bez ohrevu. Po cca 15 minútach sa osvetlenie automaticky vypne.

Chladiaci ventilátor

Chladiaci ventilátor sa zapne a vypne podľa teploty spotrebiča. Teplý vzduch uniká cez dvierka.

POZOR!

Nezakrývajte vetracie otvory nad dvierkami spotrebiča. Spotrebič sa prehreje.

► Vetracie otvory udržiavajte voľné.

Aby po prevádzke spotrebič rýchlejšie vychladol, chladiaci ventilátor istý čas dobieha.

Dvierka spotrebiča

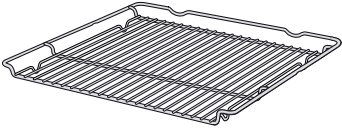
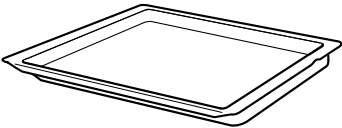
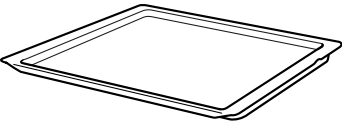
Ak počas prebiehajúcej prevádzky otvoríte dvierka spotrebiča, prevádzka sa zastaví. Keď zatvoríte dvierka spotrebiča, prevádzka bude automaticky pokračovať.

5 Príslušenstvo

Používajte originálne príslušenstvo. Je prispôsobené vášmu spotrebiču.

Poznámka: Keď sa príslušenstvo rozhorúči, môže sa zdeformovať. Deformácie nemá žiadny vplyv na funkciu. Keď príslušenstvo vychladne, deformácia zmizne.

V závislosti od typu spotrebiča môže byť dodané príslušenstvo rôzne.

Príslušenstvo		Použitie
Rošt		<ul style="list-style-type: none"> ■ Formy na koláče ■ Nákyповé formy ■ Riad ■ Mäso, napr. pečené mäso alebo kúsky na grilovanie ■ Zmrazené jedlá
Univerzálny pekáč		<ul style="list-style-type: none"> ■ Šťavnaté koláče ■ Pečivo ■ Chlieb ■ Veľký kus pečeného mäsa ■ Zmrazené jedlá ■ Zachytenie kvapkajúcej tekutiny, napr. tuk pri grilovaní na rošte.
Plech na pečenie		<ul style="list-style-type: none"> ■ Koláče na plechu ■ Drobné pečivo

5.1 Zaisťovacia funkcia

Zaisťovacia funkcia zabraňuje prevráteniu príslušenstva pri vyťahnutí.

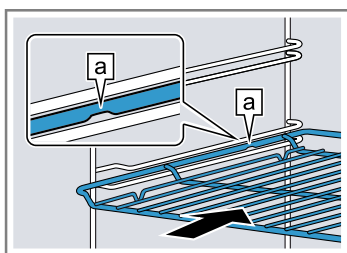
Príslušenstvo môžete vytriahnuť približne do polovice, pokiaľ sa nezaistí. Ochrana proti prevráteniu funguje iba v prípade, že príslušenstvo správne zasuniete do vnútorného priestoru.

5.2 Zasuť príslušenstva do vnútorného priestoru

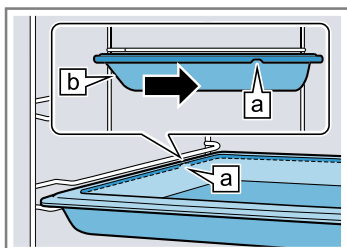
Príslušenstvo vždy správne zasuňte do vnútorného priestoru. Iba tak môžete príslušenstvo vytriahnuť približne do polovice bez toho, aby sa prevrátilo.

1. Príslušenstvo otočte tak, aby bol zárez [a] vzadu a smeroval nadol.
2. Príslušenstvo zasuňte medzi obidve vodiace tyče danej úrovne vkladania.

Rošt Rošt zasuňte otvorenou stranou k dvierkam spotrebiča a zakrivením ~ nadol.

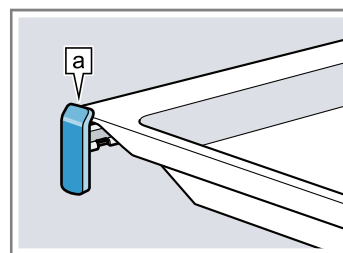


Plech napr. univerzálny pekáč alebo plech na pečenie Vložte plech úkosom [b] smerom k dvierkam spotrebiča.



3. Ak chcete uložiť príslušenstvo na úrovne vkladania s výsuvnými koľajničkami, vytriahnite výsuvné koľajničky.

Rošt alebo plech Príslušenstvo uložte tak, aby bol okraj príslušenstva umiestnený za príložkou [a] na výsuvnej koľajničke.



Poznámka: Výsuvné koľajničky sa zaisťujú, keď sú celkom vyťahnuté. Výsuvné koľajničky posuňte slabým tlakom naspäť do vnútorného priestoru.

4. Príslušenstvo úplne zasuňte tak, aby sa nedotýkalo dvierok spotrebiča.

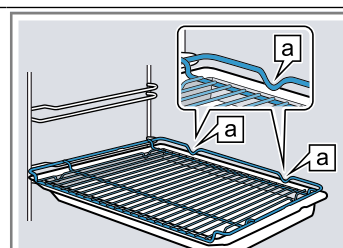
Poznámka: Príslušenstvo, ktoré počas používania nepotrebujete, z vnútorného priestoru vyberte.

Kombinovanie príslušenstva

Na zachytenie kvapkajúcej tekutiny môžete skombinovať rošt s univerzálnym pekáčom.

1. Rošt umiestnite na univerzálny pekáč tak, aby obidva dištančné držiaky [a] vzadu priliehali na okraj univerzálneho pekáča.
2. Univerzálny pekáč zasuňte medzi vodiace tyče danej úrovne vkladania. Rošt je pritom nad hornou vodiacou tyčou.

Rošt na univerzálnom pekáči



5.3 Ďalšie príslušenstvo

Ďalšie príslušenstvo si môžete kúpiť v zákazníckom servise, v špecializovaných predajniach alebo na internete. Rozsiahlu ponuku pre váš spotrebič nájdete na internete alebo v našich prospektoch:
www.bosch-home.com

Príslušenstvo je špecifické pre daný spotrebič. Uvedte pri kúpe vždy presné označenie (E-Nr.) vášho spotrebiča.

Informácie o tom, ktoré príslušenstvo je k dispozícii pre váš spotrebič, nájdete v e-shope alebo sa dozviete v zákazníckom servise.

6 Pred prvým použitím

Vykonajte nastavenia pre prvé uvedenie do prevádzky. Vyčistite spotrebič a príslušenstvo.

6.1 Prvé uvedenie do prevádzky

Pred začatím používania spotrebiča musíte vykonať nastavenia pre prvé uvedenie do prevádzky.

Nastavenie jazyka

Prioritne je ako jazyk nastavená nemčina.

1. Voličom teploty nastavte požadovaný jazyk.
2. Voličom funkcií prejdite na ďalšie nastavenie.

Nastavenie času


Čas sa začína na 12:00 hod.

1. Voličom teploty nastavte aktuálny čas.
2. Voličom funkcií prejdite na ďalšie nastavenie.

Nastavenie dátumu

Dátum nastavíte postupných zadaním roku, mesiaca a dňa.


1. Voličom teploty nastavte rok.
2. Voličom funkcií prejdite na nastavenie mesiaca.
3. Voličom teploty nastavte mesiac.
4. Voličom funkcií prejdite na nastavenie dňa.

5. Voličom teploty nastavte deň.
6. Podržte tlačidlo  stlačené 3 sekundy.
✓ Prvé uvedenie do prevádzky je ukončené.

Čistenie spotrebiča pred prvým použitím

Prv než začnete prvý raz pripravovať jedlo v spotrebiči, vyčistite vnútorný priestor a príslušenstvo.


1. Z vnútorného priestoru odstráňte príslušenstvo a zvyšky obalu, ako napr. guľôčky polystyrénu.
2. Pred rozohrievaním utrite hladké plochy vo vnútornom priestore mäkkou, vlhkou utierkou.
3. Počas ohrevu spotrebiča vetrajte miestnosť.
4. Nastavte druh ohrevu a teplotu.
→ "Základná obsluha", Strana 10

Druh ohrevu	3D horúci vzduch 
Teplota	maximálna
Čas trvania	1 hodina


5. Spotrebič po uvedenej dobe vypnite.
6. Počkejte, kým vnútorný priestor nevychladne.
7. Hladké plochy vyčistite umývacím roztokom a handričkou.
8. Príslušenstvo vyčistite umývacím roztokom a handričkou alebo mäkkou kefkou.

7 Základná obsluha

7.1 Zapnutie spotrebiča


- ▶ Stlačte tlačidlo .
- ✓ Spotrebič je zapnutý.

7.2 Vypnutie spotrebiča

- ▶ Stlačte tlačidlo .
- ✓ Spotrebič je vypnutý.

7.3 Nastavenie druhu ohrevu a teploty

1. Voličom funkcií nastavte druh ohrevu.
2. Voličom teploty nastavte teplotu alebo stupeň grilovania.
- ✓ Po niekoľkých sekundách spotrebič spustí ohrev.
3. Keď je jedlo hotové, spotrebič vypnite.

Poznámka: Spotrebič sa spustí v menu Druhy ohrevu. Keď sa nachádzate v inom menu, stlačte tlačidlo . Na spotrebiči môžete nastaviť čas trvania a čas ukončenia prevádzky.

Tip: Najvhodnejší druh ohrevu pre vaše jedlo nájdete v opise druhov ohrevu.

→ "Druhy ohrevu a funkcie", Strana 6

Poznámka: Na spotrebiči môžete nastaviť čas trvania a čas ukončenia prevádzky.

→ "Časové funkcie", Strana 11

Zmena druhu ohrevu

Druh ohrevu môžete kedykoľvek zmeniť.

- ▶ Voličom funkcií nastavte požadovaný druh ohrevu.

Zmena teploty

Teplotu môžete kedykoľvek zmeniť.




- ▶ Voličom teploty nastavte požadovanú teplotu.

8 Rýchle rozohrievanie

Z dôvodu časovej úspory môžete pomocou rýchleho rozohrievania skrátiť čas rozohrievania.

Využite rýchle rozohrievanie len pri nastavených teplotách nad 100 °C.




Pri týchto druhoch ohrevu môžete použiť rýchle rozohrievanie:

- **3D horúci vzduch** 
- **Horný/dolný ohrev** 
- **Intenzívny ohrev** 

8.1 Nastavenie rýchleho rozohrievania

Aby ste dosiahli rovnomerný výsledok pečenia, vložte jedlo do vnútorného priestoru až vtedy, keď je rýchle rozohrievanie ukončené.


Poznámka: Čas trvania nastavte až vtedy, keď je rýchle rozohrievanie ukončené.




1. Nastavte vhodný druh ohrevu a teplotu nad 100 °C.
2. Stlačte tlačidlo .
 - ✓ Na displeji sa zobrazí .
 - ✓ Po niekoľkých sekundách sa spustí rýchle rozohrievanie.
 - ✓ Keď rýchle rozohrievanie končí, zaznie signál a na displeji zhasne symbol .
3. Vložte jedlo do vnútorného priestoru.

9 Časové funkcie

Váš spotrebič má rôzne časové funkcie, ktorými môžete riadiť jeho prevádzku.




9.1 Prehľad časových funkcií

Tlačidlom  zvolíte rôzne časové funkcie.

Časová funkcia	Použitie
Časovač 	Časovač môžete nastaviť nezávisle od prevádzky. Neovplyvňuje spotrebič.
Čas trvania 	Ak pri prevádzke nastavíte čas trvania, po uplynutí času trvania spotrebič automaticky prestane hriať.
Čas ukončenia 	K času trvania môžete nastaviť denný čas, kedy sa má prevádzka ukončiť. Spotrebič sa spustí automaticky, takže prevádzka je ukončená v požadovanom čase.


9.2 Nastavenie minútky

Časovač funguje nezávisle od prevádzky. Časovač môžete nastaviť na zapnutom alebo vypnutom spotrebiči v rozsahu do 24 hodín. Časovač má vlastný signál, takže budete počuť, či uplynul čas časovača alebo čas trvania.

1. Stlačte tlačidlo .
 - ✓ Na displeji sa zobrazí .
2. Voličom teploty nastavte čas na časovači. Do 10 minút sa dá čas na časovači nastaviť v 30-sekundových intervaloch. Potom budú časové intervaly tým väčšie, čím bude vyššia hodnota.
3. Potvrďte tlačidlom .
 - ✓ Po niekoľkých sekundách sa časovač spustí a čas na časovači začne plynúť.
 - ✓ Po uplynutí času na časovači zaznie signál a čas trvania zobrazený na displeji je nula.
4. Po uplynutí času na kuchynskom časovači:
 - Kuchynský časovač vypnite stlačením ľubovoľného tlačidla.

Zmena kuchynského časovača


Čas nastavený na časovači môžete kedykoľvek zmeniť.


Požiadavka: Na displeji je označený .

- ▶ Voličom teploty zmeňte čas na časovači.
- ✓ Po niekoľkých sekundách spotrebič zmenu uloží.

Zrušenie časovača

Čas nastavený na časovači môžete kedykoľvek zrušiť.




Požiadavka: Na displeji je označený .

- ▶ Voličom teploty vráťte čas časovača na nulu.
- ✓ Po niekoľkých sekundách spotrebič zmenu uloží a  zhasne.

9.3 Nastavenie času trvania

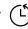
Čas trvania prevádzky môžete nastaviť až na 23 hodín a 59 minút.

Požiadavka: Druh ohrevu a teplota alebo stupeň sú nastavené.

1. Stlačte tlačidlo .
2. Voličom funkcií zvolte čas trvania .
3. Voličom teploty nastavte čas trvania. Do jednej hodiny sa dá čas trvania nastaviť v minútových intervaloch, potom v 5-minútových intervaloch.
 - ✓ Po niekoľkých sekundách spotrebič spustí ohrev. Na displeji plynú čas trvania.
 - ✓ Po uplynutí času trvania zaznie signál a spotrebič prestane hriať. Na displeji sa objaví „Prevádzka ukončená“.
4. Keď je jedlo hotové, spotrebič vypnite stlačením .

Zmena trvania

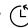
Čas trvania môžete kedykoľvek zmeniť.

Požiadavka: Na displeji je označený .

- ▶ Voličom teploty zmeňte čas trvania.
- ✓ Po niekoľkých sekundách spotrebič zmenu uloží.

Zrušenie času trvania

Čas trvania môžete kedykoľvek zrušiť.

Požiadavka: Na displeji je označený .

- ▶ Voličom teploty vráťte čas trvania na nulu.
- ✓ Po niekoľkých sekundách spotrebič zmenu uloží a ohrev pokračuje bez nastaveného času trvania.


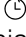

9.4 Nastavenie času skončenia ohrevu


Čas, kedy sa má skončiť čas trvania ohrevu, môžete posunúť až o 23 hodín a 59 minút.

Poznámky

- Potraviny nesmú zostať vo varnom priestore príliš dlho, aby sa nepokazili.
- Potraviny nesmú zostať vo varnom priestore príliš dlho, aby sa nepokazili.

Požiadavky

- Druh ohrevu a teplota sú nastavené.
 - Čas trvania je nastavený.
1. Stlačte tlačidlo .
 2. Voličom funkcií zvolte čas ukončenia .
 3. Voličom teploty nastavte čas ukončenia.
- ✓ Na displeji sa zobrazí vypočítaný čas ukončenia.
 - 4. Potvrďte tlačidlom .
 - 5. Po niekoľkých sekundách spotrebič uloží nastavenie a na displeji sa zobrazí nastavený čas ukončenia.

- ✓ Po dosiahnutí vypočítaného času spustenia spotrebič spustí ohrev a čas trvania začne plynúť.
6. Po uplynutí času trvania:
 - Zaznie signál a na displeji sa objaví „Prevádzka ukončená“.
 - Keď je jedlo hotové, spotrebič vypnite stlačením .

Zmena konca

Čas ukončenia môžete zmeniť aj počas prebiehajúcej prevádzky. Prevádzka sa potom zastaví a nanovo sa spustí podľa nastaveného času trvania a času ukončenia.

Požiadavka: Na displeji je označený .

- ▶ Voličom teploty posuňte čas ukončenia na neskôr.
- ✓ Po niekoľkých sekundách spotrebič zmenu uloží.

Zrušenie konca

Nastavený čas ukončenia môžete kedykoľvek vymazať.

Požiadavka: Na displeji je označený .

- ▶ Čas ukončenia nastavte voličom teploty na aktuálny denný čas plus nastavený čas trvania.
- ✓ Po niekoľkých sekundách spotrebič zmenu uloží a spustí ohrev. Čas trvania plynú.

10 Programy

Spotrebič vás svojimi programami podporuje pri príprave rôznych jedál a automaticky vyberie optimálne nastavenia.

10.1 Riad pre programy

Používajte žiaruvzdorný riad, ktorý je vhodný pre teploty do 300 °C.

Najvhodnejší riad je riad zo skla alebo sklenenej keramiky. Pečené pokrmy by mali pokrývať asi 2/3 spodnej časti riadu.

Riad z týchto materiálov je nevhodný:

- svetlý, lesklý hliník
- neglazovaná hlina
- plast alebo rukoväti z plastu

10.2 Príprava jedla na program






Používajte čerstvé potraviny, najlepšie s teplotou ako v chladničke. Použite hlbokozmrazené jedlá priamo z mrazničky.

1. Odvážte jedlo.
Hmotnosť jedla je potrebná na správne nastavenie programu.
2. Vložte jedlo do nádoby.
3. Nádobu položte na rošt.
Vkladajte vždy do studeného vnútorného priestoru.

10.3 Nastavenie programu

Spotrebič vyberie optimálny druh ohrevu, teplotu a čas trvania. Je potrebné nastaviť len hmotnosť.

Poznámky

- Hmotnosť môžete nastaviť iba v určenom rozsahu.
 - Po spustení programu už nemôžete zmeniť program ani hmotnosť.
1. Stlačte tlačidlo .
 2. Voličom funkcií nastavte požadovaný program.
 3. Voličom teploty nastavte hmotnosť jedla. Vždy nastavte najbližšiu vyššiu hmotnosť.
 - Stlačte tlačidlo .
 - Objaví sa text s upozornením.
 4. Stlačte tlačidlo .
Objaví sa text s upozornením.
 - ✓ Po niekoľkých sekundách sa program spustí a čas trvania začne plynúť.
 5. Po ukončení programu:
 - Keď chcete signál predčasne ukončiť, stlačte tlačidlo .
 - Keď chcete nastaviť dopekánie, stlačte tlačidlo .
 - Voličom teploty môžete nastaviť čas trvania na dopekánie.
 - Keď je jedlo hotové, spotrebič vypnite.

10.4 Prehľad programov

Číslo programov sú priradené ku konkrétnym jedlám.

Č.	Pokrm	Riad	Hmotnostný rozsah Nastavovacia hmotnosť	Pridať tekutinu	Úroveň vkladania	Pokyny
01	Pizza, tenký korpus zmrazená, predpečená	Univerzálny pekáč s papierom na pečenie	0,28 – 0,4 kg Celková hmotnosť	nie	3	Pre druhú pizzu dodržiavajte pokyny na balení
02	Pizza, hrubý korpus zmrazená, predpečená	Univerzálny pekáč s papierom na pečenie	0,28 – 0,6 kg Celková hmotnosť	nie	3	Pre druhú pizzu dodržiavajte pokyny na balení
03	Lasagne mrazené	Originálne balenie	0,3 – 1,2 kg Celková hmotnosť	nie	3	-
04	Zemiakové hranolčeky mrazené	Univerzálny pekáč s papierom na pečenie	0,2 – 0,75 kg Celková hmotnosť	nie	3	Položte vedľa seba na univerzálny pekáč
05	Žemľa na zapekanie zmrazená, predpečená	Univerzálny pekáč s papierom na pečenie	0,1 – 0,8 kg Celková hmotnosť	nie	3	-
06	Zapekané zemiaky	Nákypová forma bez pokrievky	0,5 – 3,0 kg Celková hmotnosť	nie	2	-
07	Cestovinový nákyp S predvarenou cestovinou	Nákypová forma bez pokrievky	0,4 – 3,0 kg Celková hmotnosť	nie	2	-
08	Crumble Čerstvé alebo mrazené ovocie s posýpkou	Forma na rošte	0,5 – 2,5 kg Celková hmotnosť	nie	3	Posýпка s ovsenými vločkami alebo orechmi bude mimoriadne chrumkavá
09	Zemiaky pečené v rúre, celé Neolúpané, múčne zemiaky	Univerzálny pekáč	0,3 – 1,5 kg Celková hmotnosť	nie	3	-
10	Hustá polievka (Eintopf), so zeleninou vegetariánska	Vysoký pekáč s pokrievkou	0,5 – 2,5 kg Celková hmotnosť	Podľa receptu	2	Zeleninu s dlhším časom prípravy (napr. mrkva) nakrájajte na menšie kúsky ako zeleninu s kratším časom prípravy (napr. paradajky)
11	Hustá polievka (Eintopf), s mäsom	Vysoký pekáč s pokrievkou	0,5 – 3,0 kg Celková hmotnosť	Podľa receptu	2	Mäso predtým nepekajte
12	Guláš Hovädzie alebo bravčové mäso nakrájané na kocky so zeleninou	Vysoký pekáč s pokrievkou	0,5 – 2,5 kg Celková hmotnosť	Podľa receptu	2	Mäso položte naspodok a prikryte zeleninou Mäso predtým nepekajte
13	Ryby, v celku pripravené na kuchynskú úpravu, korenené	Pekáč s pokrievkou	0,3 – 1,5 kg Hmotnosť ryby	Zakryte dno pekáča	2	-
14	Kurča, neplnené pripravené na kuchynskú úpravu, korenené	Pekáč so sklennou pokrievkou	0,6 – 2,5 kg Hmotnosť kurčaťa	nie	2	Položte do nádoby prsami nahor
15	Kurča porciované pripravené na kuchynskú úpravu, korenené	Pekáč s pokrievkou	0,1 – 0,8 kg Hmotnosť najťažšieho kúska	Zakryte dno pekáča	2	-

Č.	Pokrm	Riad	Hmotnostný rozsah Nastavovacia hmotnosť	Pridať tekutinu	Úroveň vkladania	Pokyny
16	Kačka, neplnená pripravená na kuchynskú úpravu, korenená	Pekáč bez pokrievky	1,0 – 2,7 kg Hmotnosť kačky	nie	2	-
17	Hus, neplnená pripravená na kuchynskú úpravu, korenená	Pekáč bez pokrievky	2,5 – 3,5 kg Hmotnosť husi	nie	2	-
18	Husacie stehná pripravené na kuchynskú úpravu, korenené	Pekáč bez pokrievky	0,3 – 0,8 kg Hmotnosť kurčaťa	Zakryte dno pekáča	2	-
19	Morka neplnená pripravená na kuchynskú úpravu, korenená	Pekáč bez pokrievky	2,0 – 3,5 kg Hmotnosť mäsa	nie	2	-
20	Morčacie prsia v celku, korenené	Pekáč so sklennou pokrievkou	0,5 – 2,5 kg Hmotnosť morčacích prs	Dno pekáča zakryte, príp. pridajte max. 250 g zeleniny	2	-
21	Dusené hovädzie mäso napr. roštenka, pliecko, orech, alebo sviečkovica	Pekáč s pokrievkou	0,5 – 2,5 kg Hmotnosť mäsa	Mäso takmer zakryte tekutinou	2	Mäso predtým neopekajte
22	Roastbeef, anglický pripravený na kuchynskú úpravu, korenený	Pekáč bez pokrievky	0,5 – 2,5 kg Hmotnosť mäsa	nie	2	Položte do nádoby tukovou stranou nahor Mäso predtým neopekajte
23	Roastbeef, stredne prepečený pripravený na kuchynskú úpravu, korenený	Pekáč bez pokrievky	0,5 – 2,5 kg Hmotnosť mäsa	nie	2	Položte do nádoby tukovou stranou nahor Mäso predtým neopekajte
24	Hovädzie rolády plnené mäsom alebo zeleninou	Pekáč s pokrievkou	0,5 – 2,5 kg Hmotnosť všetkých naplnených rolád	Rolády takmer zakryte, napr. vývarom alebo vodou	2	Mäso predtým neopekajte
25	Fašírka, čerstvá Mleté mäso hovädzie, bravčové alebo jahňacie	Pekáč s pokrievkou	0,5 – 2,5 kg Hmotnosť mäsa	nie	2	Mäso predtým neopekajte
26	Jahňacie stehno bez kosti, medium pripravené na kuchynskú úpravu, korenené	Pekáč s pokrievkou	0,5 – 2,5 kg Hmotnosť mäsa	Dno pekáča zakryte, príp. pridajte max. 250 g zeleniny	2	Mäso predtým neopekajte
27	Jahňacie stehno bez kosti, prepečené pripravené na kuchynskú úpravu, korenené	Pekáč s pokrievkou	0,5 – 2,5 kg Hmotnosť mäsa	Dno pekáča zakryte, príp. pridajte max. 250 g zeleniny	2	Mäso predtým neopekajte
28	Jahňacie stehno s kosťou, prepečené pripravené na kuchynskú úpravu, korenené	Pekáč s pokrievkou	0,5 – 2,5 kg Hmotnosť mäsa	Dno pekáča zakryte, príp. pridajte max. 250 g zeleniny	2	Mäso predtým neopekajte

Č.	Pokrm	Riad	Hmotnostný rozsah Nastavovacia hmotnosť	Pridať tekutinu	Úroveň vkladania	Pokyny
29	Teľacie pečené, prerastené napr. chrbát alebo bôčik	Pekáč s pokrievkou	0,5 – 3,0 kg Hmotnosť mäsa	Dno pekáča zakryte, príp. pridajte max. 250 g zeleniny	2	Mäso predtým neopiekajte
30	Teľacie pečené mäso, chudé napr. sviečkovica alebo orech	Pekáč s pokrievkou	0,5 – 2,5 kg Hmotnosť mäsa	Dno pekáča zakryte, príp. pridajte max. 250 g zeleniny	2	Mäso predtým neopiekajte
31	Teľacia nožička	Pekáč s pokrievkou	0,5 – 2,5 kg Hmotnosť mäsa	Dno pekáča zakryte, príp. pridajte max. 250 g zeleniny	2	Mäso predtým neopiekajte
32	Jahňacie osso bucco	Pekáč s pokrievkou	0,5 – 3,5 kg Hmotnosť mäsa	Dno pekáča zakryte, príp. pridajte max. 250 g zeleniny	2	Mäso predtým neopiekajte
33	Jelenie stehno bez kosti	Pekáč s pokrievkou	0,5 – 2,5 kg Hmotnosť mäsa	Dno pekáča zakryte, príp. pridajte max. 250 g zeleniny	2	-
34	Srnčie stehno bez kosti osolené	Pekáč s pokrievkou	0,5 – 2,0 kg Hmotnosť mäsa	Dno pekáča zakryte, príp. pridajte max. 250 g zeleniny	2	-
35	Králik, celý pripravený na kuchynskú úpravu, korenený	Pekáč so sklennou pokrievkou	1,0 – 2,5 kg Hmotnosť mäsa	Dno pekáča zakryte, príp. pridajte max. 250 g zeleniny	2	-
36	Pečené mäso z diviaka pripravené na kuchynskú úpravu, korenené	Pekáč so sklennou pokrievkou	0,5 – 3,0 kg Hmotnosť mäsa	Dno pekáča zakryte, príp. pridajte max. 250 g zeleniny	2	-
37	Bravčová krkovička bez kostí pripravená na kuchynskú úpravu, korenená	Pekáč so sklennou pokrievkou	0,5 – 3,0 kg Hmotnosť mäsa	Dno pekáča zakryte, príp. pridajte max. 250 g zeleniny	2	Mäso predtým neopiekajte
38	Bravčové pečené s kôrkou napr. pliecko, okorenené a s narezanou kožou	Pekáč so sklennou pokrievkou	0,5 – 3,0 kg Hmotnosť mäsa	Dno pekáča zakryte, príp. pridajte max. 250 g zeleniny	2	Položte do nádoby tukovou stranou nahor, kožu dobre posolte

Č.	Pokrm	Riad	Hmotnostný rozsah Nastavovacia hmotnosť	Pridať tekutinu	Úroveň vkladania	Pokyny
39	Bravčová panenka korenená	Pekáč so sklennou pokrievkou	0,5 – 2,5 kg Hmotnosť mäsa	Dno pekáča zakryte, príp. pridajte max. 250 g zeleniny	2	Mäso predtým neopiekajte
40	Bravčová roláda pripravená na kuchynskú úpravu, korenená	Pekáč so sklennou pokrievkou	0,5 – 3,0 kg Hmotnosť mäsa	Dno pekáča zakryte, príp. pridajte max. 250 g zeleniny	2	Mäso predtým neopiekajte




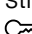
11 Detská poistka

Zabezpečte spotrebič tak, aby ho deti nemohli náhodne zapnúť alebo zmeniť nastavenia.

Poznámky

- V základných nastaveniach → *Strana 17* môžete zistiť, či je možné nastaviť detskú poistku.
- Ak ste pripojili k rúre na pečenie varný panel, varný panel nie je uzamknutý.

11.1 Aktivovanie a deaktivovanie detskej poistky


1. Keď chcete aktivovať detskú poistku, podržte stlačené tlačidlo , kým sa na displeji nezobrazí .
2. Keď chcete deaktivovať detskú poistku, podržte stlačené tlačidlo , kým sa na displeji nezhasne .

12 Nastavenie programu sabat:

S programom sabat môžete nastaviť čas trvania viac ako 70 hodín. Pokrm je možné udržiavať v teple medzi 85 °C a 140 °C pomocou **Horný/dolný ohrev** bez toho, aby ste museli spotrebič zapnúť alebo vypnúť.

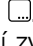
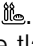
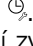
12.1 Štart nastavenia programu sabat

Poznámky

- Ak počas prevádzky otvoríte dvierka spotrebiča, spotrebič prestane hriať. Ak zatvoríte dvierka spotrebiča, spotrebič bude hriať ďalej.
- Po spustení už nemôžete nastavenie programu sabat zmeniť ani prerušiť.
- Koniec programu sabat nemôžete posunúť.
- Ak chcete nastavenie programu sabat zrušiť, stlačte tlačidlo .

Požiadavka: Nastavenie programu sabat je aktivované v základných nastaveniach.

→ "Základné nastavenia", *Strana 17*

1. Stlačte tlačidlo .
2. Voličom funkcií zvolte nastavenie programu sabat .
3. Stlačte tlačidlo .
4. Voličom funkcií zvolte „Čas trvania“.
5. Voličom teploty nastavte požadovaný čas trvania.
 - ✓ Po niekoľkých sekundách spotrebič uloží čas trvania a zobrazí sa nastavenie programu sabat.
6. Voličom teploty nastavte teplotu.
 - ✓ Po niekoľkých sekundách aktivuje spotrebič ohrev a čas trvania začne plynúť.
7. Po uplynutí času trvania je čas trvania nula. Spotrebič prestane hriať a reaguje opäť ako obvykle, keď nebol nastavený program sabat.
 - Vypnite spotrebič.
 Spotrebič sa po cca 10 – 20 minútach automaticky vypne.

13 Základné nastavenia

Spotrebič môžete prispôbiť vašim potrebám.

13.1 Prehľad základných nastavení

Tu nájdete prehľad základných a výrobných nastavení. Základné nastavenia závisia od vybavenia vášho spotrebiča.

Základné nastavenia	Výber
Jazyk	Výber jazyka
Čas trvania	Nastavenie aktuálneho času
Zvukový signál	Krátke trvanie Stredné trvanie ¹ Dlhé trvanie
Zvukový signál tlačidiel	Vypnuté ¹ Zapnutý
Jas displeja	Jas displeja je možné nastaviť v 5 úrovniach
Hodiny	Ukazovatele ¹ Nezobrazíť
Osvetlenie počas prevádzky	Vyp. Zap. ¹
Detská poistka	Len blokovanie tlačidiel ¹ Deaktivovaná
Uplynutý čas prípravy	Nezobrazíť Po spustení ¹ Po rozohrievaní
Vypnutie displeja v noci	Vyp. ¹ Zapnuté (displej stmavne medzi 22:00 a 5:59 hod.)
Animácia pri zapnutí	Nezobrazíť Ukazovatele ¹

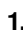
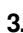
¹ Továrnske nastavenie (môže sa líšiť v závislosti od typu spotrebiča)

Základné nastavenia	Výber
Čas dobehu ventilátora	Minimálny Stredný Odporúčaný ¹ Dlhý
Vysúvací systém	Nie je namontované (pri rámoch a 1 výsuve) ¹ Namontované (pri 2 a 3 výsuvoch)
Nastavenie programu sabat	Nezobrazíť ¹ Ukazovatele
Pokrmý	Všetky ¹ Iba kôšer Nie bravčové mäso
Výrobné nastavenia	Áno (resetovať) Nie

¹ Továrnske nastavenie (môže sa líšiť v závislosti od typu spotrebiča)

13.2 Zmena základných nastavení

Požiadavka: Spotrebič je vypnutý.

1. Podržte tlačidlo  stlačené 3 sekundy.
- ✓ Na displeji sa zobrazí prvé základné nastavenie.
2. Voličom funkcií prejdite na ďalšie alebo predchádzajúce základné nastavenie.
3. Na uloženie zmien podržte tlačidlo  stlačené cca 3 sekundy.

13.3 Zrušenie zmeny základných nastavení

- ▶ Stlačte tlačidlo .
- ✓ Všetky zmeny sa zahodia a neuložia sa.

14 Čistenie a údržba

Aby váš spotrebič zostal dlhodobo pekný a funkčný, starostlivo ho čistite a starajte sa oň.

14.1 Čistiace prostriedky

Aby nedošlo k poškodeniu rôznych povrchov spotrebiča, nepoužívajte nevhodné čistiace prostriedky.

VAROVANIE – Riziko zásahu elektrickým prúdom!

Vniknutá vlhkosť môže spôsobiť úraz elektrickým prúdom.

- ▶ Na čistenie spotrebiča nepoužívajte parný čistič ani vysokotlakový čistič.

POZOR!

Nevhodné čistiace prostriedky poškadzujú povrch spotrebiča.

- ▶ Nepoužívajte ostré alebo abrazívne čistiace prostriedky.

- ▶ Nepoužívajte čistiace prostriedky s veľkým obsahom alkoholu.
- ▶ Nepoužívajte drsné hubky alebo čistiace špongie.
- ▶ Nepoužívajte špeciálne čistiace prostriedky na čistenie za tepla.

Čistič na rúry v teplom vnútornom priestore poškodzuje smalt.

- ▶ Čistič na rúry nikdy nepoužívajte v teplom vnútornom priestore.
 - ▶ Pred ďalším rozohrievaním úplne odstráňte zvyšky z vnútorného priestoru a dvierok spotrebiča.
- Nové hubové utierky obsahujú zvyšky z výroby.
- ▶ Nové hubové utierky pred použitím dôkladne premyte.

Vhodné čistiace prostriedky

Používajte iba vhodné čistiace prostriedky určené na rôzne povrchy spotrebiča.

Dodržiavajte pokyny na čistenie spotrebiča.

→ "Čistenie spotrebiča", Strana 19

Predná strana spotrebiča

Povrch	Vhodné čistiace prostriedky	Pokyny
Nehrdzavejúca oceľ	<ul style="list-style-type: none"> Horúci umývací roztok Špeciálne prostriedky na ošetrovanie nehrdzavejúcej ocele na teplé povrchy 	Aby ste zabránili korózii, škvrny od vodného kameňa, tuku, škrobu a bielkovín ihneď odstráňte z povrchu z nehrdzavejúcej ocele. Naneste veľmi tenkú vrstvu prostriedku na ošetrovanie nehrdzavejúcej ocele.
Plast alebo lakované povrchy napr. ovládací panel	<ul style="list-style-type: none"> Horúci umývací roztok 	Nepoužívajte čistiaci prostriedok na sklo ani škrabku na sklo.

Dvierka spotrebiča

Oblasť	Vhodné čistiace prostriedky	Pokyny
Sklá dvierok	<ul style="list-style-type: none"> Horúci umývací roztok 	Nepoužívajte škrabku na sklo ani drôtenku z nehrdzavejúcej ocele. Tip: Na dôkladné čistenie demontujte sklá dvierok. → "Dvierka spotrebiča", Strana 21
Kryt dvierok	<ul style="list-style-type: none"> Z nehrdzavejúcej ocele Čistiaci prostriedok na nehrdzavejúcu oceľ Z plastu: Horúci umývací roztok 	Nepoužívajte čistiaci prostriedok na sklo ani škrabku na sklo. Tip: Na dôkladné čistenie vyberte kryt dvierok. → "Dvierka spotrebiča", Strana 21
Rúčka dvierok	<ul style="list-style-type: none"> Horúci umývací roztok 	Aby ste predišli vzniku škvŕn, ktoré nie je možné odstrániť, odstraňovač vodného kameňa z rúčky dverí ihneď odstráňte.
Tesnenie dvierok	<ul style="list-style-type: none"> Horúci umývací roztok 	Nevyberajte a nedrhňte.

Vnútorň priestor

Oblasť	Vhodné čistiace prostriedky	Pokyny
Smaltované povrchy	<ul style="list-style-type: none"> Horúci umývací roztok Octová voda Čistič na rúry 	Pri silnom znečistení namočte a použite kefku alebo drôtenku. Aby sa vnútorň priestor po čistení vysušil, nechajte dvierka spotrebiča otvorené. Poznámky <ul style="list-style-type: none"> Smalt sa pri veľmi vysokých teplotách vypáli, čím vznikajú určité farebné rozdiely. Nemá to vplyv na funkčnosť spotrebiča. Okraje tenkých plechov sa nedajú úplne smaltovať a môžu byť drsné. Antikorózna ochrana nie je narušená. Zvyšky jedla zanechávajú na smaltovaných povrchoch biely povlak. Povlak je zdravotne nezávadný. Nemá to vplyv na funkčnosť spotrebiča. Povlak môžete odstrániť pomocou kyseliny citrónovej.
Samočistiace plochy	-	Postupujte podľa návodu pre samočistiace plochy. → "Čistenie samočistiacich plôch vo vnútorň priestore", Strana 19
Sklený kryt osvetlenia rúry	<ul style="list-style-type: none"> Horúci umývací roztok 	Pri silnom znečistení použite čistič na rúry.
Rámy	<ul style="list-style-type: none"> Horúci umývací roztok 	Pri silnom znečistení namočte a použite kefku alebo drôtenku z nehrdzavejúcej ocele. Tip: Pri čistení rámy vyveste. → "Rámy", Strana 20

Oblasť	Vhodné čistiace prostriedky	Pokyny
Výsuvný systém	<ul style="list-style-type: none"> ▪ Horúci umývací roztok 	<p>Pri silnom znečistení použite kefku. Aby nedošlo k odstráneniu maziva, výsuvné koľajničky čistite zasunuté. Neumývajte v umývačke riadu.</p> <p>Tip: Pri čistení výsuvný systém vyveste. → "Rámy", Strana 20</p>
Príslušenstvo	<ul style="list-style-type: none"> ▪ Horúci umývací roztok ▪ Čistič na rúry 	<p>Pri silnom znečistení namočte a použite kefku alebo drôtenku. Smaltované príslušenstvo je vhodné na umývanie v umývačke riadu.</p>

14.2 Čistenie spotrebiča

Aby ste predišli poškodeniu spotrebiča, spotrebič čistite iba podľa pokynov a použitím vhodných čistiacich prostriedkov.

⚠ **VAROVANIE – Riziko popálenia!**

Spotrebič a jeho prístupné časti sa počas používania zahrievajú.

- ▶ Dávajte pozor, aby ste sa nedotkli vyhrievacích prvkov.
- ▶ Deti mladšie ako 8 rokov sa musia zdržiavať v bezpečnej vzdialenosti.

⚠ **VAROVANIE – Riziko požiaru!**

Volné zvyšky jedál, tuk a šľava z pečenia sa môžu vznietiť.

- ▶ Pred spustením prevádzky odstráňte z priestoru pečenia, z vyhrievacích prvkov a príslušenstva hrubé nečistoty.

Požiadavka: Dodržiavajte pokyny týkajúce sa čistiacich prostriedkov.

→ "Čistiace prostriedky", Strana 17

1. Spotrebič vyčistíte horúcim umývacím roztokom a handričkou.
 - Na niektoré povrchy môžete použiť alternatívne čistiace prostriedky.
→ "Vhodné čistiace prostriedky", Strana 18
2. Utrite mäkkou utierkou do sucha.

14.3 Čistenie samočistiacich plôch vo vnútornom priestore

Zadná stena vnútorného priestoru je samočistiaca. Samočistiace plochy sú potiahnuté vrstvou poréznej, matnej keramiky a majú drsný povrch. Keď je spotrebič v prevádzke, samočistiace plochy zachytávajú škvrnny

z pečenia, praženia alebo grilovania a odstraňujú ich. Ak sa samočistiace plochy počas prevádzky primerane nevyčistia, rozohrejte vnútorný priestor cielene.

POZOR!

Ak samočistiace plochy pravidelne nečistíte, môže dôjsť k poškodeniu plôch.

- ▶ Ak sú na samočistiacich plochách viditeľné tmavé škvrnny, rozohrejte varný priestor.
- ▶ Nepoužívajte čistiace prostriedky na rúry ani abrazívne čistiace prostriedky. Ak sa čistiaci prostriedok na rúry omylom dostane na samočistiace plochy, ihneď ho umyte vodou a špongiou. Nedrhnite.

1. Z vnútorného priestoru vyberte príslušenstvo a riad.
2. Rámy vyveste a vyberte ich z vnútorného priestoru.
→ "Rámy", Strana 20
3. Hrubé nečistoty odstráňte umývacím roztokom a mäkkou handričkou:
 - z hladkých smaltovaných povrchov
 - z vnútornej strany dvierok spotrebiča
 - zo skleneného krytu osvetlenia rúry
 Týmto spôsobom sa vyhnete neodstrániteľným škvrnám.
4. Z vnútorného priestoru vyberte predmety. Vnútorný priestor musí byť prázdny.
5. **3D horúci vzduch** nastavte voličom funkcií.
6. Nastavte maximálnu teplotu voličom teploty.
- ✓ Po niekoľkých sekundách začne spotrebič hriať.
7. Po 1 hodine spotrebič vypnite.
8. Po vychladnutí vnútorného priestoru utrite vnútorný priestor vlhkou handričkou.

Poznámka: Na samočistiacich plochách sa môžu vytvárať škvrnny. Zvyšky cukru a bielkovín z potravín sa neodstránia a zostanú prilepené na povrchu. Červenasté škvrnny sú zvyšky potravín s obsahom soli, tieto škvrnny nie sú hrdza. Škvrnny nie sú zdraviu škodlivé. Tieto škvrnny neobmedzujú čistiacu schopnosť samočistiacich plôch.

9. Zaveste rámy.
→ "Rámy", Strana 20

15 Podpora pri čistení

Podpora pri čistení je rýchlou alternatívou na priebežné čistenie vnútorného priestoru. Podpora pri čistení zmäkčuje nečistoty odparovaním čistiaceho roztoku. Nečistoty sa potom dajú ľahšie odstrániť.


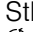

15.1 Nastavenie podpory pri čistení

⚠ VAROVANIE – Riziko obarenia!

V horúcom varnom priestore sa môže z vody vytvárať horúca vodná para.

- ▶ Nikdy nedávajte vodu do horúceho vnútorného priestoru rúry.

Požiadavka: Vnútorný priestor je celkom vychladnutý.

1. Z vnútorného priestoru vyberte príslušenstvo.
 2. Zmiešajte 0,4 l vody s kvapkou umývacieho prostriedku a nalejte do stredu dna vnútorného priestoru. Nepoužívajte destilovanú vodu.
 3. Voličom funkcií nastavte druh ohrevu **Dolný ohrev** .
 4. Voličom teploty nastavte 80 °C.
 5. Stlačte tlačidlo  a voličom funkcií zvolte čas trvania .
 6. Voličom teploty nastavte čas trvania na 4 minúty.
- ✓ Po niekoľkých sekundách spustí spotrebič ohrev a čas trvania začne plynúť.

- ✓ Po uplynutí času trvania zaznie signál a čas trvania zobrazený na displeji je nula.
7. Spotrebič vypnite a varný priestor nechajte cca 20 minút vychladnúť.

15.2 Dočistenie varného priestoru

POZOR!

Vlhkosť vo varnom priestore počas dlhšieho času vedie ku korózii.

- ▶ Po ukončení podpory pri čistení varný priestor utrite a nechajte úplne vysušiť.

Požiadavka: Varný priestor je vychladnutý.

1. Dvierka spotrebiča otvorte a zvyškovú vodu odstráňte savou utierkou.
2. Hladké plochy vo varnom priestore vyčistíte handričkou alebo mäkkou kefkou. Ťažko odstrániteľné zvyšky odstráňte drôtenkou z ušľachtilej ocele.
3. Vodný kameň odštráňte utierkou namočenou v octe. Nakoniec poutierajte čistou vodou a utrite mäkkou utierkou do sucha, aj pod tesnením dvierok.
4. Keď je varný priestor dostatočne vyčistený:
 - Aby sa varný priestor vysušil, otvorte dvierka spotrebiča v blokovej polohe (asi 30°) na približne 1 hodinu.

16 Rámy

Ak chcete rámy a vnútorný priestor vyčistiť alebo ak chcete rámy vymeniť, môžete ich vyvesiť.

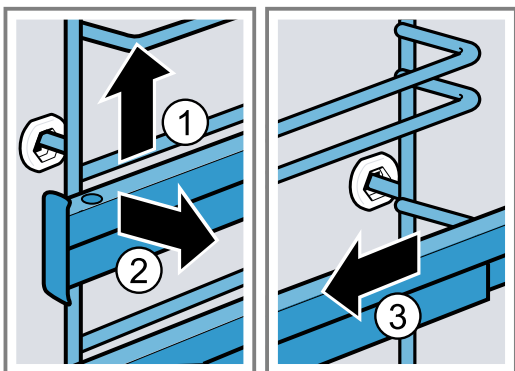
16.1 Vyvesenie rámov

⚠ VAROVANIE – Riziko popálenia!

Rámy sa veľmi zohrejú.

- ▶ Nikdy sa nedotýkajte horúcich rámov.
- ▶ Vždy nechajte spotrebič vychladnúť.
- ▶ Deti udržiavajte v bezpečnej vzdialenosti.

1. Rám spredu mierne nadvihnite ① a vyveste ②.
2. Rám potiahnite dopredu ③ a vyberte.



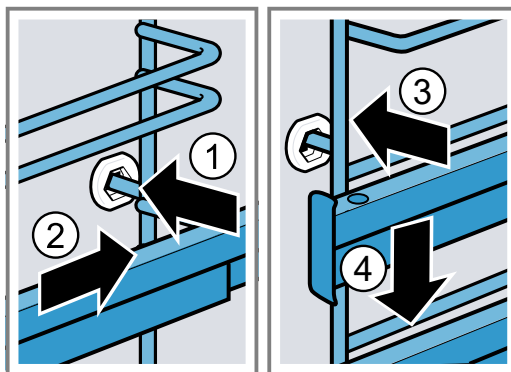
3. Rám vyčistite.
→ "Čistiace prostriedky", Strana 17

16.2 Zavesenie rámov

Poznámky

- Rámy sa hodia len doprava alebo doľava.
- Dbajte na to, aby sa obidve výsuvné koľajničky dali vytiahnuť dopredu.

1. Rám zasuňte ① do stredu do zadného otvoru tak, aby doliehal na stenu vnútorného priestoru a potom ho potlačte dozadu ②.
2. Rám zasuňte ③ do predného otvoru tak, aby rám doliehal na stenu vnútorného priestoru a potlačte ho nadol ④.



17 Dvierka spotrebiča

Aby ste zachovali pekný vzhľad a funkčnosť spotrebiča na dlhý čas, môžete zvesiť a vyčistiť dvierka spotrebiča.

17.1 Zvesenie dvierok spotrebiča

⚠ **VAROVANIE – Riziko poranenia!**

Súčasti dvierok spotrebiča môžu mať ostré hrany.

- ▶ Nasadte si ochranné rukavice.

Závesy dvierok spotrebiča sa pri otváraní a zatváraní zatvárajú a môžete sa privrieť.

- ▶ Nesiahajte do priestoru závesov.

1. Úplne otvorte dvierka spotrebiča.

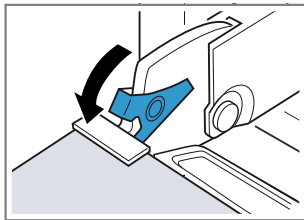
2. ⚠ **VAROVANIE – Riziko poranenia!**

Ak sú závesy nezaistené, môžu veľmi prudko zaklapnúť.

- ▶ Dbajte na to, aby boli blokovacie páky vždy úplne sklopené, prípadne pri zvesovaní dvierok spotrebiča úplne vyklopené.

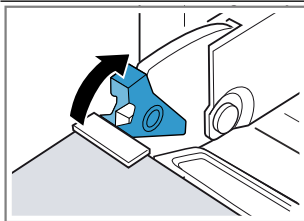
Vyklopte blokovaciu páku na ľavom a pravom závесе.

Blokovacia páka vyklopená



Záves je zaistený a nemôže zaklapnúť.

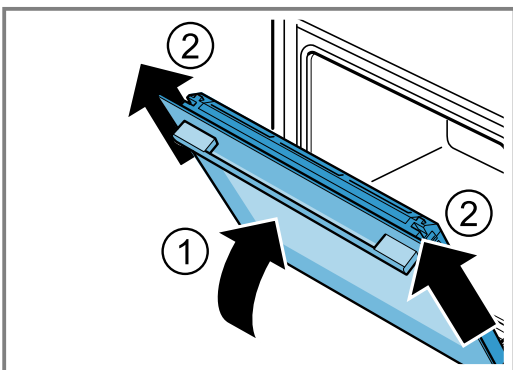
Blokovacia páka sklopená



Dvierka spotrebiča sú zaistené a nedajú sa zvesiť.

- ✓ Blokovacie páky sú vyklopené. Závesy sú zaistené a nemôžu sa zaklapnúť.

3. Zatvorte dvierka spotrebiča až na doraz ①. Uchopte dvierka spotrebiča obidvoma rukami vľavo a vpravo a vytiahnite ich smerom nahor ②.



4. Dvierka spotrebiča opatrne položte na rovný povrch.

17.2 Zavesenie dvierok spotrebiča

⚠ **VAROVANIE – Riziko poranenia!**

Závesy dvierok spotrebiča sa pri otváraní a zatváraní zatvárajú a môžete sa privrieť.

- ▶ Nesiahajte do priestoru závesov.

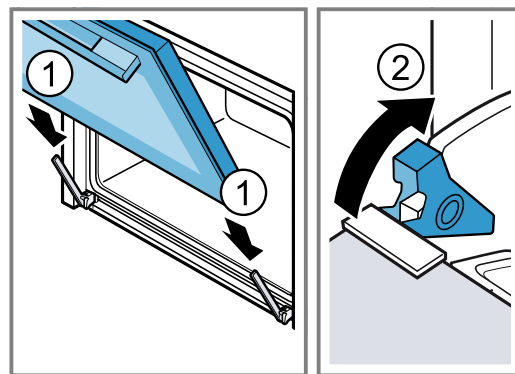
Ak sú závesy nezaistené, môžu veľmi prudko zaklapnúť.

- ▶ Dbajte na to, aby boli blokovacie páky vždy úplne sklopené, prípadne pri zvesovaní dvierok spotrebiča úplne vyklopené.

1. Dvierka spotrebiča zasuňte rovno na obidva závesy ①. Zasuňte dvierka spotrebiča až na doraz.

2. Úplne otvorte dvierka spotrebiča.

3. Sklopte ② blokovaciu páku na ľavom a pravom závесе.



- ✓ Blokovacie páky sú sklopené. Dvierka spotrebiča sú zaistené a nedajú sa zvesiť.

4. Zatvorte dvierka spotrebiča.

17.3 Demontáž skla dvierok

⚠ **VAROVANIE – Riziko poranenia!**

Závesy dvierok spotrebiča sa pri otváraní a zatváraní zatvárajú a môžete sa privrieť.

- ▶ Nesiahajte do priestoru závesov.

Súčasti dvierok spotrebiča môžu mať ostré hrany.

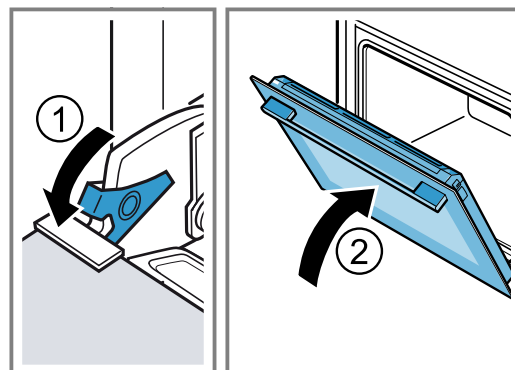
- ▶ Nasadte si ochranné rukavice.

1. Úplne otvorte dvierka spotrebiča.

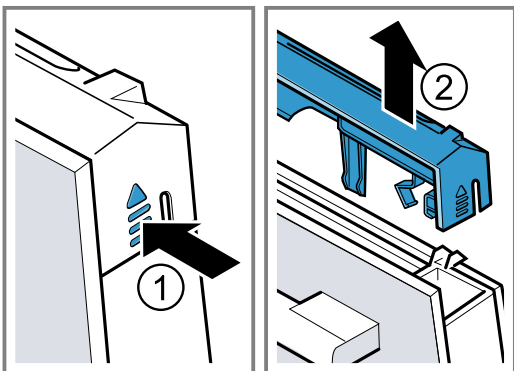
2. Vyklopte ① blokovaciu páku na ľavom a pravom závесе.

- ✓ Blokovacie páky sú vyklopené. Závesy sú zaistené a nemôžu sa zaklapnúť.

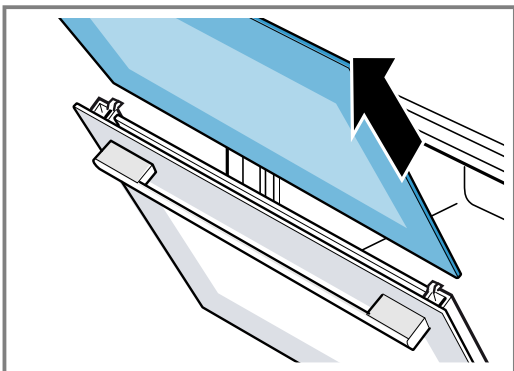
3. Zatvorte dvierka spotrebiča až na doraz ②.



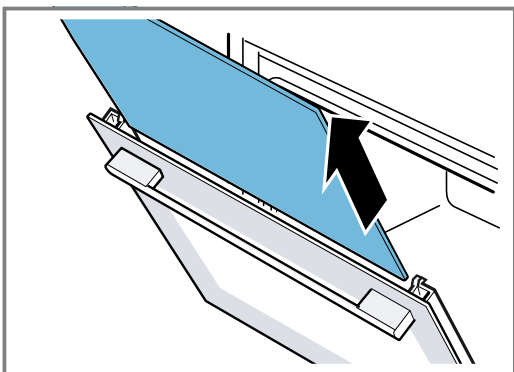
4. Stlačte ① kryt dvierok vľavo a vpravo zvonka, kým sa nevysunie.
5. Vyberte kryt dvierok ②.



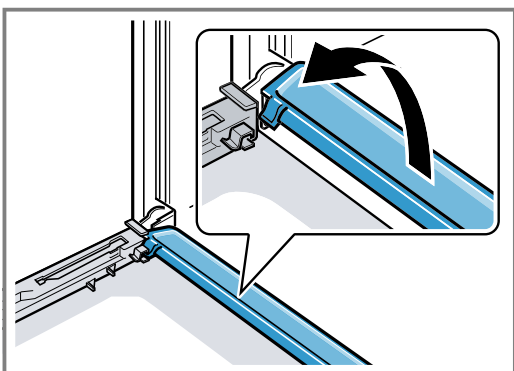
6. Vyberte vnútorné sklo a opatrne ho položte na rovny povrch.



7. Vyberte stredné sklo a opatrne ho položte na rovny povrch.



8. V prípade potreby môžete na účely čistenia vybrať lištu na kondenzát.
 - Otvorte dvierka spotrebiča.
 - Lištu na kondenzát vyklopte smerom nahor a vytiahnite.

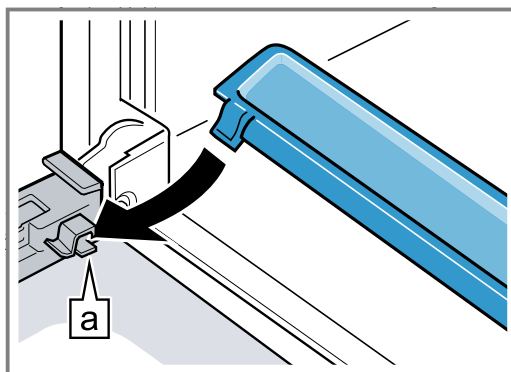


9. **⚠ VAROVANIE – Riziko poranenia!**
Poškriabané sklo na dvierkach spotrebiča môže prasknúť.
 - ▶ Na čistenie skla dvierok rúry nepoužívajte drsné abrazívne čistiace prostriedky alebo ostré kovové škrabky, pretože by mohli poškriabať povrch.
 Vymontované sklá dvierok vyčistite z oboch strán čistiacim prostriedkom na sklo a mäkkou utierkou.
10. Lištu na kondenzát vyčistite utierkou a horúcim umývacím roztokom.
11. Vyčistite dvierka spotrebiča.
→ "Vhodné čistiace prostriedky", Strana 18
12. Sklá dvierok osušte a opäť namontujte.
→ "Montáž skla dvierok", Strana 22

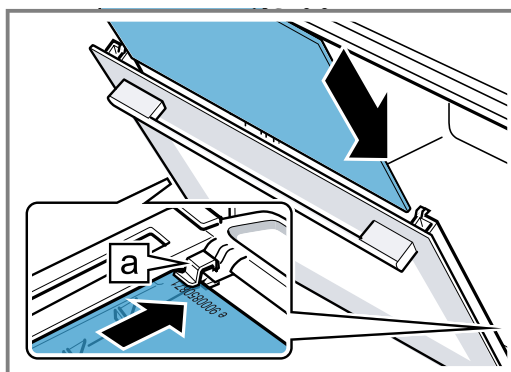
17.4 Montáž skla dvierok

1. **⚠ VAROVANIE – Riziko poranenia!**
Závesy dvierok spotrebiča sa pri otváraní a zatváraní zatvárajú a môžete sa privrieť.
 - ▶ Nesiahajte do priestoru závesov.
 Súčasti dvierok spotrebiča môžu mať ostré hrany.
 - ▶ Nasadte si ochranné rukavice.

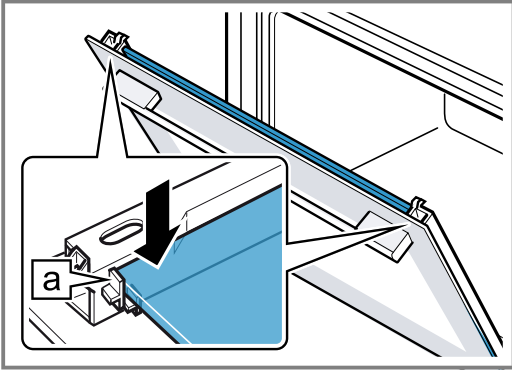
1. Úplne otvorte dvierka spotrebiča.
2. Lištu na kondenzát vložte zvislo do držiaka [a] a otočte nadol.



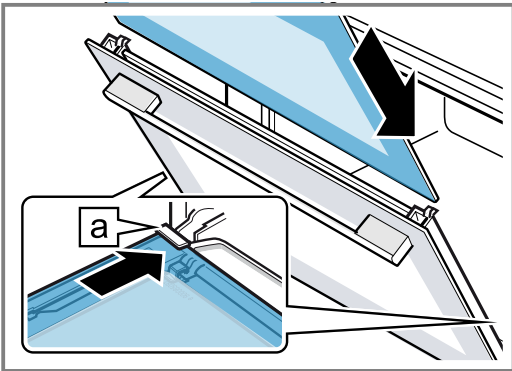
3. Stredné sklo zasuňte [a] do ľavého a pravého držiaka.



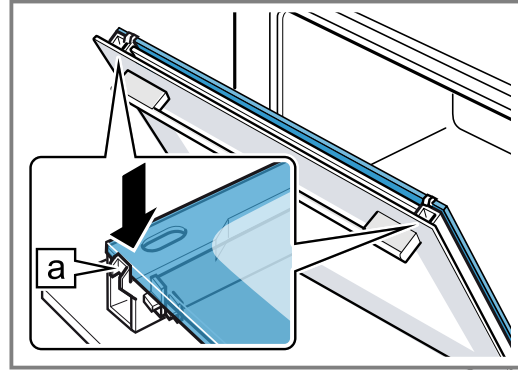
4. Stredné sklo hore pritlačte, kým nebude v ľavom a pravom držiaku **a**.



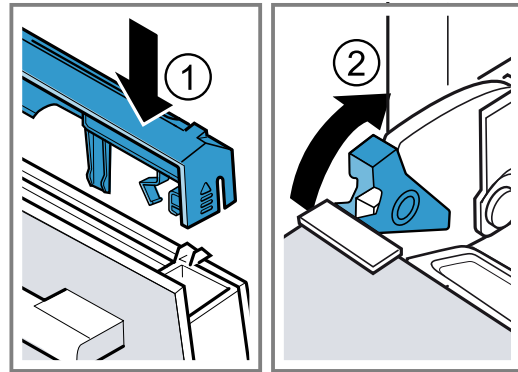
5. Vnútorné sklo zasuňte **a** do ľavého a pravého držiaka.



6. Vnútorné sklo hore pritlačte, kým nebude v ľavom a pravom držiaku **a**.



7. Nasadte ① kryt dvierok a pritlačte, kým počuteľne zapadne.
8. Úplne otvorte dvierka spotrebiča.
9. Sklopte ② blokovaciu páku na ľavom a pravom závесе.



- ✓ Blokovacie páky sú sklopené. Dvierka spotrebiča sú zaistené a nedajú sa zvesiť.

10. Zatvorte dvierka spotrebiča.

Poznámka: Vnútroň priestor používajte až vtedy, keď budú správne namontované sklá dvierok.

18 Odstránenie porúch

Menšie poruchy na vašom spotrebiči môžete odstrániť sami. Pred kontaktovaním zákazníckeho servisu použite informácie o riešení problémov. Tým sa vyhnete zbytočným nákladom.

⚠ VAROVANIE – Riziko poranenia!

Neodborné opravy sú nebezpečné.

- ▶ Spotrebič môže opraviť iba kvalifikovaný personál.
- ▶ Keď má spotrebič poruchu, zavolajte zákaznícky servis.

⚠ VAROVANIE – Riziko zásahu elektrickým prúdom!

Neodborné opravy sú nebezpečné.

- ▶ Spotrebič môže opravovať iba príslušne vyškolený personál.
- ▶ Pri oprave spotrebiča sa smú používať len originálne náhradné súčiastky.
- ▶ Ak sa napájací kábel tohto spotrebiča poškodí, musí byť vymenený vyškoleným odborným personálom.

18.1 Poruchy funkcie

Porucha	Príčina a riešenie problémov
Spotrebič nefunguje.	Poistka je chybná. <ul style="list-style-type: none"> ▶ Skontrolujte poistku v poistkovej skrini.
	Elektrické napájanie bolo prerušené. <ul style="list-style-type: none"> ▶ Skontrolujte, či osvetlenie miestnosti alebo iné spotrebiče v miestnosti fungujú.

Porucha	Príčina a riešenie problémov
sa spotrebič nedá nastaviť. Na displeji svieti ☹.	Je aktivovaná detská poistka. ▶ Deaktivujte detskú poistku pomocou tlačidla ☹.
Spotrebič nehreje, na displeji sa zobrazí symbol [Z].	Demo režim je aktivovaný. ▶ Spotrebič odpojte od elektrickej siete. Potom v priebehu 5 minút deaktivujte demo režim v základných nastaveniach.
Maximálny čas prevádzky bol dosiahnutý	Bola dosiahnutá maximálna doba prevádzky. Aby sa predišlo nežiaducej nepretržitej prevádzke, spotrebič automaticky zastaví ohrev po niekoľkých hodinách, ak nedošlo k zmene nastavenia. ▶ Vypnite spotrebič. V prípade potreby znova vykonajte nastavenie. Tip: Aby sa spotrebič pri veľmi dlhom pečení nechcene nevypol, nastavte čas trvania. → "Časové funkcie", Strana 11
Na displeji sa zobrazí hlásenie „E“, napr. E0502	Porucha elektroniky 1. Stlačte tlačidlo ☹. - Ak je to potrebné, znova nastavte čas. ✓ Ak bola porucha jednorazová, chybové hlásenie zmizne. 2. Ak sa chybové hlásenie zobrazí znova, kontaktujte zákaznický servis. Uveďte presné hlásenie chyby a číslo E vášho spotrebiča. → "Zákaznícky servis", Strana 25

18.2 Výmena žiarovky osvetlenia rúry

Ak vypadne osvetlenie vo vnútornom priestore, vymeňte žiarovku v rúre.

Poznámka: Žiaruvzdorné halogénové žiarovky, 230 V, 25 W dostanete v zákaznickom servise alebo v špecializovanej predajni. Používajte len tieto žiarovky. Dotýkajte sa nových halogénových žiaroviek iba čistou, suchou utierkou. Predĺži sa tak životnosť žiarovky.

⚠ VAROVANIE – Riziko popálenia!

Spotrebič a jeho prístupné časti sa počas používania zahrievajú.

- ▶ Dávajte pozor, aby ste sa nedotkli vyhrievacích prvkov.
- ▶ Deti mladšie ako 8 rokov sa musia zdržiavať v bezpečnej vzdialenosti.

⚠ VAROVANIE – Riziko zásahu elektrickým prúdom!

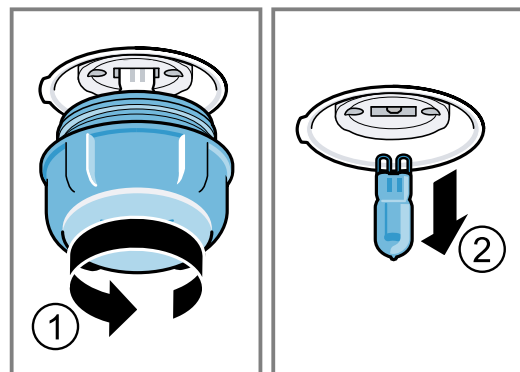
Pri výmene žiarovky sú kontakty objímky žiarovky pod napätím.

- ▶ Pred výmenou žiarovky sa uistite, či je spotrebič vypnutý, aby ste predišli možnému zásahu elektrickým prúdom.
- ▶ Vytiahnite aj sieťovú zástrčku alebo vypnite poistku v poistkovej skrini.

Požiadavky

- Spotrebič je odpojený od siete.
- Vnútorný priestor je vychladnutý.
- Máte pri sebe novú halogénovú žiarovku na výmenu.

1. Do vnútorného priestoru položte utierku na riad, aby ste zabránili poškodeniu.
2. Sklenený kryt vyskrutkujte doľava ①.
3. Vytiahnite halogénovú žiarovku bez otáčania ②.



4. Vložte novú halogénovú žiarovku a pevne ju zatlačte do objímky.
Dajte pozor na polohu kolíkov.
5. Pri niektorých typoch spotrebiča je sklenený kryt vybavený tesniacim krúžkom. Nasadte tesniaci krúžok.
6. Zaskrutkujte sklenený kryt.
7. Z vnútorného priestoru vyberte utierku na riad.
8. Spotrebič zapojte do elektrickej siete.

19 Likvidácia

Zistite, ako správne zlikvidovať staré spotrebiče.

19.1 Likvidácia starého spotrebiča

Ekologickou likvidáciou môžu byť znova využité cenné suroviny.

1. Odpojte sieťovú zástrčku napájacieho kábla.

2. Odrežte napájací kábel.
3. Spotrebič zlikvidujte ekologickým spôsobom.
O aktuálnych spôsoboch likvidácie sa informujte u vášho špecializovaného predajcu alebo u orgánov obecnej, príp. mestskej správy.



Tento spotrebič je označený v súlade s európskou smernicou 2012/19/EÚ o nakladaní s použitými elektrickými a elektronickými zariadeniami (waste electrical and electronic equipment - WEEE).

Táto smernica stanoví jednotný európsky (EU) rámec pre spätný odber a recyklovanie použitých zariadení.

20 Zákaznícky servis

Ak máte akékoľvek otázku týkajúcu sa používania, nedokážete opraviť poruchu na spotrebiči sami alebo ak spotrebič vyžaduje opravu, obráťte sa na náš zákaznícky servis.

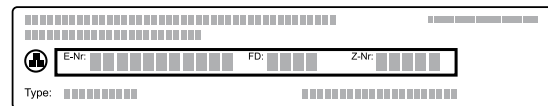
Podrobné informácie o záručnej lehote a záručných podmienkach vo vašej krajine vám poskytne zákazníkky servis alebo predajca, prípadne ich nájdete na našom webe.

Keď kontaktujete zákaznícky servis, potrebujete číslo výrobku (E-Nr.) a výrobné číslo (FD) vášho spotrebiča. Kontaktné údaje zákazníckeho servisu nájdete v priloženom adresári zákazníckej služby alebo na našej webovej stránke.

20.1 Označenie produktu (E-Nr.) a výrobné číslo (FD)

Číslo výrobku (E-Nr.) a výrobné číslo (FD) nájdete na typovom štítku spotrebiča.

Výrobný štítok s číslami nájdete, keď otvoríte dvierka spotrebiča.



Ak chcete rýchlo vyhľadať údaje o spotrebiči a telefónne číslo zákazníckeho servisu, môžete si údaje poznačiť.

21 Takto sa to podarí

Pre rôzne jedlá tu nájdete tie správne nastavenia, ako aj to najlepšie príslušenstvo a riad. Odporúčania sme optimálne prispôbili vášmu spotrebiču.

21.1 Pokyny na prípravu

Pri príprave jedál dodržiavajte tieto informácie.

- Teplota a čas trvania závisia od množstva a receptu. Preto sú uvedené rozsahy hodnôt nastavenia. Skúste začať najprv s nižšími hodnotami.
- Hodnoty nastavenia platia pre vloženie jedla do studeného vnútorného priestoru. Príslušenstvo zasuňte do vnútorného priestoru až po predhrievaní.
- Odstráňte z vnútorného priestoru príslušenstvo, ktoré nepoužívate.

21.2 Pokyny na pečenie

Pri pečení používajte uvedené výšky zasunutia.

Pečenie na jednej úrovni	Výška
vysoké pečivo, príp. forma na rošte	2
ploché pečivo, príp. na plechu na pečenie	3
Pečenie na dvoch úrovniach	Výška
Univerzálny pekáč	3
Plech na pečenie	1
Formy na rošte:	Výška
prvý rošt	3
druhý rošt	1

Pečenie na troch úrovniach	Výška
Plech na pečenie	5
Univerzálny pekáč	3
Plech na pečenie	1

Poznámky

- Pri pečení na viacerých úrovniach používajte horúci vzduch. Pečivo vložené v rovnakom čase nemusí byť hotové v rovnakom čase.
- Položte formy do varného priestoru vedľa seba alebo uhlopriečne nad seba.
- Pre optimálny výsledok pečenia odporúčame tmavé formy na pečenie z kovu.

21.3 Upozornenia týkajúce sa pečenia a grilovania

Hodnoty nastavenia platia pre vloženie do studeného varného priestoru nenaplnenej hydiny, mäsa a rýb pripravených na pečenie s teplotou z chladničky.

- Čím je hydina, mäso alebo ryba väčšia, tým je nižšia teplota a dlhší čas pečenia.
- Hydinu, mäso a rybu obráťte po uplynutí asi 1/2 až 2/3 uvedeného času.
- K hydine pridajte do nádoby trochu tekutiny. Dno nádoby by malo byť zakryté do výšky cca 1 – 2 cm.
- Keď budete hydinu obracať, dajte pozor, aby bola dolu najprv strana s prsami, príp. kožou.

Pečenie a grilovanie na rošte

Pečenie na rošte je mimoriadne vhodné pre veľkú hydinu alebo viac kusov súčasne.

- Podľa veľkosti a druhu potraviny pridajte do univerzálneho pekáča až 1/2 l vody. Z výpeku môžete pripraviť omáčku. Okrem toho sa tvorí menej dymu a vnútorný priestor je menej znečistený.
- Počas grilovania nechajte dvierka spotrebiča zatvorené. Nikdy negrilujte pri otvorených dvierkach spotrebiča.
- Grilované jedlo položte na rošt. Dodatočne zasuňte univerzálny plech skosenou stranou smerom k dvierkam rúry najmenej o jednu úroveň vkladania nižšie. Kvapkajúci tuk sa tak zachytí.

Pečenie v riade

Ak pripravujete jedlo v zakrytej nádobe, varný priestor zostane čistejší.

Dodržiavajte pokyny na pečenie poskytnuté výrobcom riadu. Najvhodnejší riad je riad zo skla.

Nezakrytá nádoba

- Použite vysokú formu na pečenie.
- Nádobu položte na rošt.

- Keď nemáte vhodnú nádobu, použite univerzálny pekáč.

Zakrytá nádoba

- Nádobu položte na rošt.
- Hydina, mäso alebo ryby môžu byť chrumkavé aj v zakrytej nádobe. Používajte pekáč so sklenenou pokrievkou. Nastavte vyššiu teplotu.

⚠ VAROVANIE – Riziko poranenia!

Ak položíte horúci sklenený riad na mokrý alebo studený povrch, sklo môže prasknúť.

- Horúci sklenený riad odložte na suchú podložku.

⚠ VAROVANIE – Riziko obarenia!

Pri odobratí pokrievky po upečení môže unikať veľmi horúca para. Para nie je vždy viditeľná v závislosti od teploty.

- Pokrievku nadvihnite tak, aby horúca para unikala smerom od vášho tela.
- Deti udržujte v bezpečnej vzdialenosti.

21.4 Výber jedál

Pokrm	Príslušenstvo / riad	Úroveň vkladania	Druh ohrevu	Teplota v °C / Doba úpravy v min.	Teplota v °C / Doba úpravy v min.
Trený koláč, jemný	pozdĺžna forma	2	☐	150-170	60-80
Trený koláč, 2 úrovne	pozdĺžna forma	3+1	☒	140-150	70-85
Ovocná alebo tvarohová torta s korpusom z jemného cesta	Tortová forma Ø 26 cm	2	☐	160-180	70-90
Piškótová torta, 6 vajec	Forma s vyberacím dnom Ø 28 cm	2	☐	150-160 ¹	30-40
Piškótová roláda	Plech na pečenie	3	☒	180-200 ¹	10-15
Koláč z jemného cesta so šľavnatým obložením	Univerzálny pekáč	3	☐	170-180	50-60
Kysnutý koláč so šľavnatým obložením	Univerzálny pekáč	3	☐	180-200	30-55
Mafiny	Forma na mafiny na rošt	2	☐	170-190	20-40
Drobné kysnuté pečivo	Plech na pečenie	3	☒	150-170	20-30
Suché pečivo	Plech na pečenie	3	☐	140-160	15-25
Suché pečivo, 2 alebo 3 úrovne	Univerzálny pekáč Plech na pečenie	3+1 5+3+1	☒	140-160	15-25
Chlieb, 1000 g (v pozdĺžnej forme, voľne zasunutý)	Univerzálny pekáč pozdĺžna forma	2	☒	200-220	35-50
Pizza, čerstvá	Plech na pečenie	3	☒	190-210	20-30
Pizza, čerstvá, tenký korpus	Okrúhly plech na pizzu	2	☒	250-270 ¹	8-13
Koláč quiche	Forma na koláč tarta	1	☐	190-210	40-50
Nákyp, pikantný, varené prísady	Forma na nákyp	2	☐	200-220	30-60
Kurča, 1,3 kg, neplnené	Nezakrytá nádoba	2	☒	200-220	60-70
Malé porcie kurčafa, po 250 g	Nezakrytá nádoba	3	☒	220-230	30-35

¹ Predhrejte spotrebič.

² Jedlo po uplynutí 1/2 – 2/3 celkového času obráťte.

³ Na začiatku pridávajte do nádoby tekutinu, aby mäso ležalo v tekutine min. do 2/3

⁴ Jedlo po uplynutí 2/3 celkového času obráťte.

⁵ Jedlo neotáčajte. Dno zalejte vodou.

⁶ Univerzálny pekáč zasuňte pod rošt.

Pokrm	Príslušenstvo / riad	Úroveň vkladania	Druh ohrevu	Teplota v °C / Stupeň grilovania	Doba úpravy v min.
Hus, neplnená, 3 kg	Nezakrytá nádoba	2		1. 140 2. 160	1. 130-140 2. 50-60
Bravčové pečené bez kože, napr. krkovička, 1,5 kg	Nezakrytá nádoba	2		160-170	150-160
Hovädzie filé, stredne prepečené, 1 kg	Rošt Univerzálny pekáč	3		210-220	40-50 ²
Dusené hovädzie mäso, 1,5 kg	Zakrytá nádoba	2		200-220	130-150 ³
Roastbeef, stredne prepečený, 1,5 kg	Rošt Univerzálny pekáč	3		200-220	60-70 ²
Burger, výška 3 – 4 cm	Rošt	4		3	25-30 ⁴
Jahňacie stehno bez kostí, stredne prepečené, 1,0 kg	Nezakrytá nádoba	2		170-190	70-80 ⁵
Ryba, grilovaná, celá, 300 g, napr. ps-truh	Rošt	2		160-180	20-30 ⁶

¹ Predhrejte spotrebič.

² Jedlo po uplynutí 1/2 – 2/3 celkového času obráťte.

³ Na začiatku pridávajte do nádoby tekutinu, aby mäso ležalo v tekutine min. do 2/3

⁴ Jedlo po uplynutí 2/3 celkového času obráťte.

⁵ Jedlo neatáčajte. Dno zalejte vodou.

⁶ Univerzálny pekáč zasuňte pod rošt.

21.5 Jogurt

S vaším spotrebičom si môžete vyrobiť sami jogurt.

Príprava jogurtu

1. Z vnútorného priestoru vyberte príslušenstvo a rámy.

2. Pripravenú jogurtovú masu nalejte do malých nádob, napr. šálok alebo malých pohárov.
3. Nádoby zakryte fóliou, napr. potravinovou fóliou.
4. Nádoby postavte na dno varného priestoru.
5. Spotrebič nastavte podľa odporúčaných nastavení.
6. Po príprave nechajte jogurt odpočívať v chladničke.

Odporúčané nastavenia pre jogurt

Pokrm	Príslušenstvo / riad	Úroveň vkladania	Druh ohrevu	Teplota v °C	Doba úpravy v min.
Jogurt	Porciové formy	Dno varného priestoru		40 – 45	8 – 9 hod.

21.6 Mierny ohrev

Mierny ohrev je pomalé pečenie pri nízkej teplote. Preto sa nazýva aj pečenie pri nízkej teplote.

Mierny ohrev jedál

Požiadavky

- Používajte len čerstvé, hygienicky bezchybné mäso bez kostí.
- Prevádzku spustíte len vtedy, keď je varný priestor úplne vychladnutý.

1. Varný priestor a riad predhrievajte cca 15 minút.
2. Mäso prudko opečte na varnej zóne zo všetkých strán.
3. Mäso dajte ihneď do predhriatej nádoby do varného priestoru.
4. Aby ste udržali rovnomernú klímu na pečenie, nechajte dvierka spotrebiča zatvorené.

Odporúčané nastavenia na prípravu na miernom ohreve

Pokrm	Príslušenstvo / riad	Úroveň vkladania	Druh ohrevu	Čas opekania v min.	Teplota v °C	Doba úpravy v min.
Kačacie prsia, po 300 g	Nezakrytá nádoba	2		6-8	95 ¹	60-70
Bravčové filety, vcelku	Nezakrytá nádoba	2		4-6	85 ¹	75-100
Hovädzie stehno, hrúbka 6 – 7 cm, 1,5 kg, prepečené	Nezakrytá nádoba	2		6-8	100 ¹	160-220

¹ Predhrejte spotrebič.

Pokrm	Príslušenstvo / riad	Úroveň vkladania	Druh ohrevu	Čas opiekania v min.	Teplota v °C	Doba úpravy v min.
Hovädzie filé, hrúbka 4 – 6 cm, 1 kg	Nezakrytá nádoba	2		6-8	85 ¹	90-150
Tefľacie medailóniky, hrúbka 4 cm	Nezakrytá nádoba	2		4	80 ¹	50-70
Jahňací chrbát, vykostený bez kože, po 200 g	Nezakrytá nádoba	2		4	85 ¹	30-70

¹ Predhrejte spotrebič.

21.7 Testované jedlá

Tieto prehľady boli vytvorené pre skúšobné pracoviská, aby uľahčili testovanie spotrebiča podľa EN 60350-1.

Pečenie

Pri pečení testovaných jedál dodržiavajte tieto informácie.

Všeobecné upozornenia

- Hodnoty nastavenia platia vždy pre vsunutie do studeného priestoru na pečenie.
- Dodržiavajte upozornenia v tabuľkách týkajúce sa predhrievania. Hodnoty nastavenia platia bez rýchleho rozohrievania.
- Na pečenie použite najprv nižšiu z uvedených teplôt.

Úrovne vkladania

Úrovne vkladania pri pečení na dvoch úrovniach:

Poznámka: Pečivo na plechoch alebo vo formách zasunuté súčasne do spotrebiča nemusí byť hotové súčasne.

- Univerzálny pekáč: úroveň 3
Plech na pečenie: úroveň 1

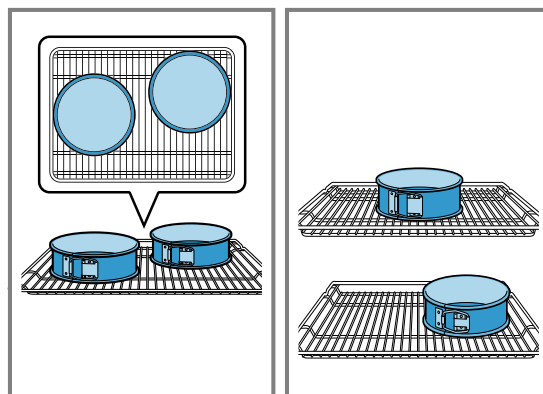
- Formy na rošte
prvý rošt: úroveň 3
druhý rošt: úroveň 1

Úrovne vkladania pri pečení na troch úrovniach:

- Plech na pečenie: úroveň 5
Univerzálny pekáč: úroveň 3
Plech na pečenie: úroveň 1

Pečenie s dvomi tortovými formami:

Položte formy do varného priestoru vedľa seba alebo uhlopriečne nad seba.



Odporúčané nastavenia na pečenie

Pokrm	Príslušenstvo / riad	Úroveň vkladania	Druh ohrevu	Teplota v °C	Doba úpravy v min.
Striekané pečivo	Plech na pečenie	3		140-150 ¹	25-35
Striekané pečivo	Plech na pečenie	3		140-150 ¹	20-30
Striekané pečivo, 2 úrovne	Univerzálny pekáč + Plech na pečenie	3 + 1		140-150 ¹	25-35
Striekané pečivo, 3 úrovne	Univerzálny pekáč + Plech na pečenie	5 + 3 + 1		130-140 ¹	35-55
Cukrovinky	Plech na pečenie	3		150 ¹	25-35
Cukrovinky	Plech na pečenie	3		150 ¹	20-30
Cukrovinky, 2 úrovne	Univerzálny pekáč + Plech na pečenie	3 + 1		140 ¹	25-35
Cukrovinky, 3 úrovne	Univerzálny pekáč + Plech na pečenie	5 + 3 + 1		140 ¹	25-35

¹ Spotrebič predhrievajte 5 minút. Nepoužívajte funkciu rýchleho ohrevu.

² Predhrejte spotrebič. Nepoužívajte funkciu rýchleho ohrevu.

Pokrm	Príslušenstvo / riad	Úroveň vkladania	Druh ohrevu	Teplota v °C	Doba úpravy v min.
Piškótvý koláč	Tortová forma Ø 26 cm	2	☐	160-170 ²	25-35
Piškótvý koláč	Tortová forma Ø 26 cm	2	☉	160-170	30-35
Piškótvý koláč, 2 úrovne	Tortová forma Ø 26 cm	3 + 1	☉	150-160 ²	35-50

¹ Spotrebič predhrievajte 5 minút. Nepoužívajte funkciu rýchleho ohrevu.

² Predhrejte spotrebič. Nepoužívajte funkciu rýchleho ohrevu.

Odporúčané nastavenia na grilovanie

Pokrm	Príslušenstvo / riad	Úroveň vkladania	Druh ohrevu	Teplota v °C / stupeň grilovania	Doba úpravy v min.
Opečené toasty	Rošt	5	☐	3	5-6

22 Návod na montáž

Pri montáži spotrebiča postupujte podľa týchto informácií.

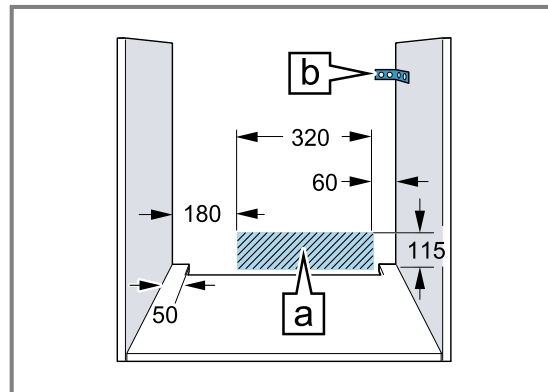


⚠ 22.1 Všeobecné pokyny na montáž

Pred začatím montáže spotrebiča dodržiavajte tieto pokyny.

- Len pri odbornej montáži zodpovedajúcej tomuto montážnemu návodu je zaručená bezpečnosť pri používaní. Za škody, ktoré vzniknú na základe neodbornej montáže, ručí montážny pracovník.
- Po vybalení spotrebič skontrolujte. Ak vznikli škody pri preprave, spotrebič nepripájajte.
- Pred uvedením spotrebiča do prevádzky odstráňte obalový materiál a lepiace fólie z vnútorného priestoru a dvierok.
- Pri montáži príslušenstva sa riadte montážnymi výkresmi.
- Kuchynská linka musí byť odolná voči teplote až do 95 °C, susedné čelá skrinky do 70 °C.
- Spotrebič neinštalujte za dekoračné dvierka alebo dvierka linky. Hrozí nebezpečenstvo prehriatia.

- Výrezy na nábytku urobte pred vložením spotrebiča. Odstráňte triesky. Inak môžu nepriaznivo ovplyvniť funkciu elektrických súčiastok.
- Zásuvka na pripojenie spotrebiča musí byť umiestnená v oblasti vyšrafovej plochy ☐ alebo mimo priestoru zabudovania spotrebiča. Neupevnený nábytok pripevnite na stenu pomocou bežne dostupného uholníka ☐.



- Aby ste predišli rezným poraneniam, noste ochranné rukavice. Časti, ktoré sú počas montáže prístupné, môžu mať ostré hrany.
- Údaje o rozmeroch obrázkov v mm.

⚠ VAROVANIE – Riziko požiaru!

Použitie predlžovacieho napájacieho kábla a nepovolených adaptérov je nebezpečné.

- ▶ Nepoužívajte viacnásobné zásuvky.
- ▶ Používajte len certifikované predlžovacie káble, ktoré majú minimálny prierez

1,5 mm² a spĺňajú príslušné národné bezpečnostné požiadavky.

- ▶ Ak je napájací kábel príliš krátky, kontaktujte oddelenie služieb zákazníkom.
- ▶ Používajte iba adaptéry schválené výrobcom.

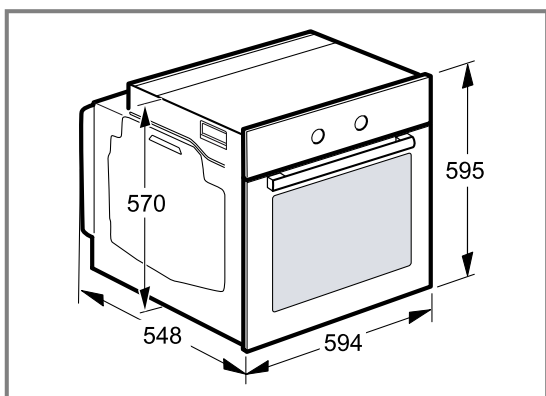
POZOR!

Pri prenášaní spotrebiča za rúčku dvierok sa rúčka môže zlomiť. Rúčka dvierok neunesie hmotnosť spotrebiča.

- ▶ Spotrebič nenoste alebo nedržte za rúčku dvierok.

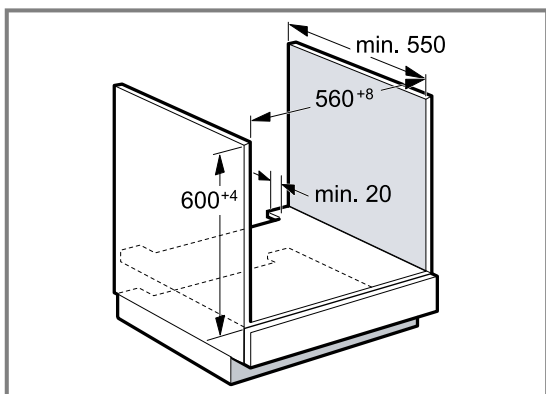
22.2 Rozmery spotrebiča

Tu nájdete rozmery spotrebiča



22.3 Zabudovanie pod pracovnú dosku

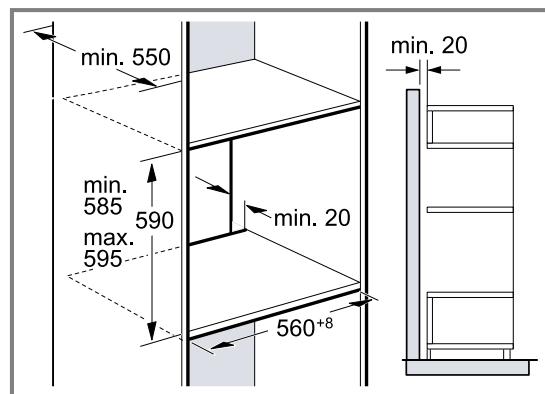
Pri zabudovaní spotrebiča pod pracovnú dosku dodržiavajte montážne rozmery a montážne pokyny.



- Na odvetranie spotrebiča musí byť medzi medzidnom a zadnou stenou vetracia medzera.
- V kombinácii s indukčnými varnými panelmi sa nesmie medzera medzi pracovnou doskou a spotrebičom uzavrieť prídavnými lištami.
- Pracovná doska musí byť pripevnená ku kuchynskej linke.
- Dodržiavajte návod na montáž varného panela, ak je k dispozícii.

22.4 Zabudovanie do vysokej skrinky

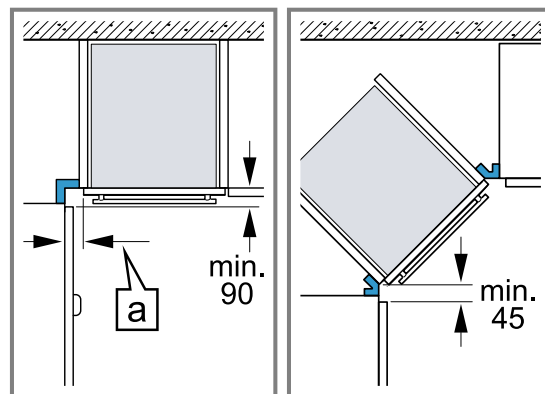
Pri zabudovaní spotrebiča do vysokej skrinky dodržiavajte montážne rozmery a montážne pokyny.



- Na odvetranie spotrebiča musí byť medzi medzidnami vetracia medzera.
- Keď má vysoká skrinka okrem základnej zadnej steny ešte ďalšiu zadnú stenu, musí sa táto stena odstrániť.
- Spotrebič namontujte len do takej výšky, aby ste príslušenstvo mohli bez problémov vyberať.

22.5 Zabudovanie do rohu

Pri zabudovaní spotrebiča do rohu dodržiavajte montážne rozmery a montážne pokyny.



- Aby sa dvierka spotrebiča dali otvoriť, zohľadnite pri montáži do rohu minimálne rozmery. Rozmer \square závisí od hrúbky prednej steny linky a rúčky.

22.6 Elektrické pripojenie

Aby sa zabezpečilo bezpečné elektrické pripojenie spotrebiča, dodržiavajte tieto pokyny.

- Spotrebič zodpovedá triede ochrany I a smie byť pripojený len káblom s ochranným vodičom.
- Istenie musí byť vykonané podľa údajov o výkone na typovom štítku a miestnych predpisov.
- Pri všetkých montážnych prácach musí byť spotrebič odpojený od napätia.
- Spotrebič sa smie pripojiť len pomocou dodaného prírodného kábla.
- Prívodný kábel sa musí pripojiť na zadnej strane spotrebiča, kým nezačujete kliknutie. Prívodný kábel s dĺžkou 3 m si môžete zakúpiť v zákazníckom servise.
- Prívodný kábel možno vymeniť len za originálny kábel. Môžete ho dostať v zákazníckom servise.

- Ochrana proti dotyku musí byť zaručená montážou.

Elektrické pripojenie spotrebiča zástrčkou s ochranným kontaktom

Poznámka: Spotrebič sa smie pripojiť len do zásuvky s ochranným kontaktom, ktorá je nainštalovaná podľa predpisov.

- ▶ Zasuňte zástrčku do zásuvky ochranného kontaktu. Ak je spotrebič zabudovaný, musí byť elektrická zástrčka prívodného kábla voľne prístupná. Ak voľný prístup k zástrčke nie je možný, musí sa v pevne uloženej elektrickej inštalácii namontovať rozdeľovacie zariadenie so všetkými pólmi podľa ustanovení o inštalácii.

Elektrické pripojenie spotrebiča zástrčkou bez ochranného kontaktu

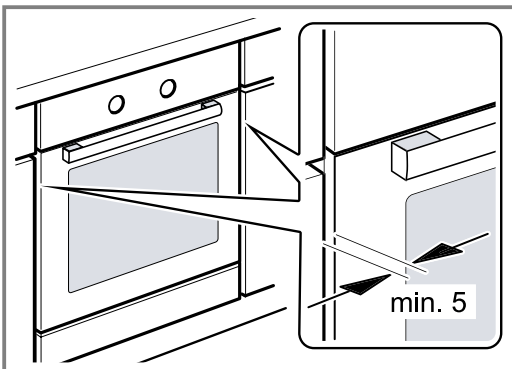
Poznámka: Spotrebič smie pripojiť len koncesovaný odborník. Pri škodách spôsobených nesprávnym pripojením zaniká nárok na záruku.

V pevne uloženej elektrickej inštalácii sa musí namontovať rozdeľovacie zariadenie so všetkými pólmi podľa ustanovení o inštalácii.

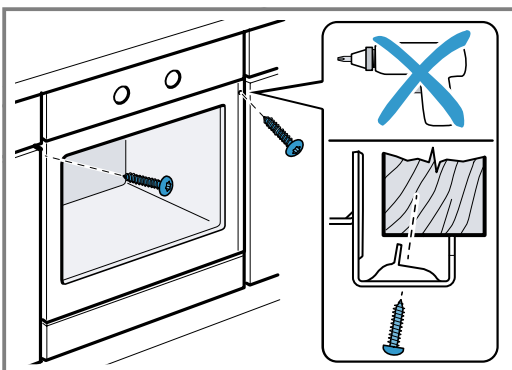
1. Identifikujte v pripojovacej zásuvke fázový a nulový vodič.
V prípade nesprávneho pripojenia môže dôjsť k poškodeniu spotrebiča.
2. Pripojenie uskutočnite podľa schémy pripojenia. Údaje o napätí nájdete na typovom štítiku.
3. Jednotlivé vodiče sieťového prívodného vedenia pripojte podľa farebného kódovania:
 - zelená-žltá = ochranný vodič (⊕)
 - modrá = neutrálny („nulový“) vodič
 - hnedá = fáza (vonkajší vodič)

22.7 Montáž spotrebiča

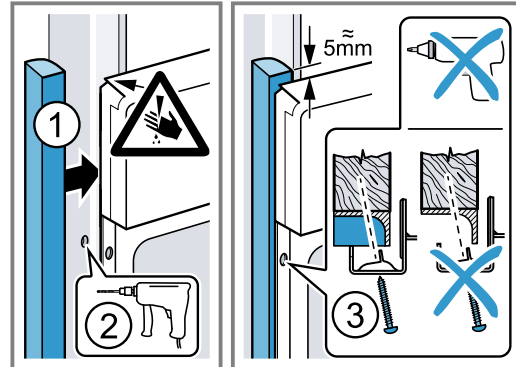
1. Spotrebič zasuňte na doraz a vyrovnajte na stred.



2. Spotrebič priskrutkujte.



3. V kuchynských linkách bez klasickej rukoväti s pozdĺžnou rukoväťou:
 - Pripevnite vhodnú vložku ①, aby ste zakryli prípadné ostré hrany a zabezpečili bezpečnú montáž.
 - Predvrtajte hliníkové profily, aby ste vytvorili skrutkové spojenie ②.
 - Spotrebič pripevnite vhodnou skrutkou ③.



Poznámka: Medzera medzi pracovnou doskou a spotrebičom nesmie byť uzavretá doplnkovými lištami.

Na bočných stenách nábytkového korpusu sa nesmú upevniť tepelnoizolačné lišty.

22.8 Demontáž spotrebiča

1. Spotrebič odpojte od napätia.
2. Uvoľnite upevňovacie skrutky.
3. Spotrebič mierne nadvihnite a celkom vytiahnite.



Thank you for buying a Bosch Home Appliance!

Register your new device on MyBosch now and profit directly from:

- **Expert tips & tricks for your appliance**
- **Warranty extension options**
- **Discounts for accessories & spare-parts**
- **Digital manual and all appliance data at hand**
- **Easy access to Bosch Home Appliances Service**

Free and easy registration – also on mobile phones:

www.bosch-home.com/welcome

BOSCH
HOME APPLIANCES
SERVICE

Looking for help? You'll find it here.

Expert advice for your Bosch home appliances, help with problems or a repair from Bosch experts.

Find out everything about the many ways Bosch can support you:

www.bosch-home.com/service

Contact data of all countries are listed in the attached service directory.

Robert Bosch Hausgeräte GmbH

Carl-Wery-Straße 34

81739 München

GERMANY

www.bosch-home.com



9001647353 (010707)

sk