

# Záručný list

označenie výrobku

dátum predaja

meno a adresa zákazníka

pečiatka predajne a podpis

číslo OL	datum opravy		popis opravy	pečiatka a podpis
	príjem	ukončenie		

Vážený zákazník,

Pred použitím zakúpeného zariadenia si prosím pozorne prečítajte nasledujúce pokyny. Uschovajte si tento návod na obsluhu, záručný list, bloček o zaplatení tovaru a obal zariadenia s jej obsahom pre prípadnú reklamáciu.

### VK-3417 G/P

**Napájanie:** 230 V ~ 50 Hz

**Príkion:** 2000 W

**Objem:** max. 1,7 l

#### Popis hlavných častí:

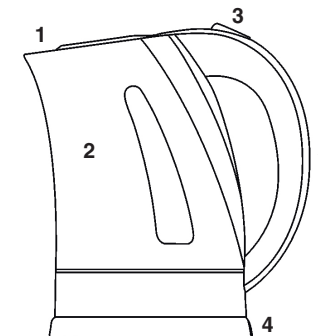
1 Kryt s otvorom pre výlevku

2 Telo kanvice s výlevkou a sitkom

3 Prepínač zapnutia a automatického vypnutia ON/OFF (O/I)

4 Základňa

5 Rukoväť



### Všeobecné bezpečnostné pokyny

- Pri práci s elektrickým spotrebičom je potrebné pracovať veľmi pozorne, zvlášť ak sa v blízkosti nachádzajú deti. Ak je zariadenie pripojené k elektrickej sieti, neopúšťajte miestnosť aby nezostalo bez obsluhy. Uložte ho vždy mimo dosahu detí.
- Zariadenie je výhradne určené pre osobnú potrebu a nie pre komerčné profesionálne používanie.
- Odpojte zariadenie zo siete vždy ak ho nepoužívate, pri premiestňovaní, čistení alebo ak na ňom zistíte nejakú chybu.
- Kontrolujte pravidelne sieťovú šnúru a vlastné zariadenie. Pri výskyte akéhokoľvek poškodenia sa nesmie prístroj používať. Opravu zverte len odbornému servisu.
- Nevystavujte zariadenie a sieťovú šnúru vysokej teplote, priamemu slnečnému žiareniu, vlhkosti, mechanickému poškodeniu ostrými predmetmi a podobným účinkom.
- Nepoužívajte zariadenie vonku.
- Zariadenie neoblievajte vodou alebo inou tekutinou a tiež nesmie byť ponorené do žiadnej tekutiny. Nepoužívajte zariadenie, ak máte vlhké alebo mokré ruky.
- Ak je zariadenie zarosené alebo mokré, vyťahnite okamžite sieťovú šnúru zo siete.
- Aby ste sa vyhli nebezpečeniu, všetky opravy prístroja zverte do rúk kvalifikovaného personálu, včítane výmeny sieťovej šnúry.

**Záruka na výrobok zaniká, ak tieto pokyny nebudú dodržané, alebo ak dôjde k poškodeniu výrobku následkom nesprávneho používania.**

Odpad z elektrických a elektronických zariadení - Nariadenie Európskej Únie 2002/96/EC a upravujúce problematiku separovaného zberu odpadu



Toto označenie na zariadení alebo jeho obale znamená, že sa nesmie likvidovať v netriedenom komunálnom odpade. Odovzdajte ho do zberného strediska na recykláciu a likvidáciu odpadu z elektrických a elektronických zariadení. Správna likvidácia nespôsobí negatívne vplyvy na životné prostredie a zdravie obyvateľstva. Prispievate tak k ochrane a k zlepšeniu životného prostredia. Toto zariadenie je označené podľa Európskeho nariadenia 2002/96/EC o Elektrickom odpade a Elektronickom vybavení (WEEE). Táto smernica tvorí rámec celoeurópskej zodpovednosti o zbere a recyklácii Elektrického odpadu a Elektronického vybavenia.

## NÁVOD NA POUŽITIE

Rýchlovarná kanvica

**Orava** VK-3417 G/P

### Špeciálne bezpečnostné upozornenia

- Kanvicu plňte len studenou pitnou vodou.
- Hladina vody musí byť medzi značkami MIN. a MAX.!
- Zariadenie vypnite pred odnímaním konvice od základne.
- **Kanvica sa smie používať len s podstavcom, s ktorým bola dodaná.**  
Ak hladina vody presiahne odporúčané množstvo, môže pri zovretí striekať z konvice. Zariadenie nezapínajte, ak nie je kanvica naplnená vodou.
- Kanvica nesmie byť používaná na ohrievanie iných kvapalín ako pitnej vody.
- Dbajte na to, aby veko bolo vždy riadne uzatvorené.
- Neotvárajte veko, kým sa voda nedovarí. Hrozí riziko popálením parou.
- Telo kanvice nevystavujte tepelným šokom. Nepiňte ľadovú vodu do horúcej konvice.
- **Zariadenie používajte výhradne len pre stanovený účel.**
- Elektrická základňa a vonkajšia strana konvice zariadenia sa nesmie zamočiť.
- Pred vybratím konvice z podstavca sa presvedčite, že je kanvica vypnutá.
- Toto zariadenie nie je určené pre používanie osobami (vrátane detí) s obmedzenými fyzickými, senzorickými alebo mentálnymi schopnosťami, prípadne s nedostatkom skúseností a znalostí, pokiaľ nebudú pod dozorom alebo nedostanú pokyny týkajúce sa používania zariadenia osobou, ktorá je zodpovedná za ich bezpečnosť.

### Prevádzkovanie zariadenia

**Pred prvým použitím uvarenej vody z konvice musíte najskôr:**

min. 3krát v konvici naplnenej pitnou vodou po znak maximalnej hladiny prevariť vodu, vyliat' ju a kanvicu dôkladne prepláchnuť.

**1** Odviňte sieťovú šnúru od základne. Zariadenie postavte na rovný a stabilný podklad.

**2** Naplňte kanvicu primeraným množstvom vody. Prosím sledujte ukazovateľ. Zatvorte kryt. Inak sa kanvica po zovretí vody automaticky nevypne a voda môže vyvrieť z konvice.

**Upozornenie:** Úroveň vodnej hladiny musí byť medzi označením MAX a MIN na stupnici. Príliš málo vody môže zapríčiniť poškodenie špirály a príliš veľa vody môže zapríčiniť, že sa voda pri varení vyliavať.

**3** Kanvicu položte na základňu s napájaním a základňu pripojte do elektrickej siete. Kanvicu položte tak, aby jej ústie smerovalo od vás.

**4** Požiadavky na pripojenie do elektrickej siete:

- Pred pripojením zariadenia k elektrickej sieti sa presvedčte či sa zhoduje sieťové napätie v elektrickej sieti s údajmi uvedenými na typovom štítku, ktorý je umiestnený na elektrickej základni aj na spodnej časti konvice.

- Zariadenie smie byť pripojené len do elektrickej zásuvky 230V~, 50 Hz.

**5** Vypínač prepnite do zapnutej polohy. Svetelná signalizácia sa rozsvieti. Voda sa začne variť. Kým voda vrije, neotvárajte kryt.

**6** Po ukončení procesu varenia sa prístroj automaticky vypne (vypínač sa vráti do vypnutej polohy). Zariadenie odpojte od elektrickej siete. Pri vylievaní vody veko nedvíhajte.

### UPOZORNENIE:

- Zariadenie nikdy nepoužívajte prázdne. Ak by sa tak náhodou stalo, tepelná poistka vypne zariadenie automaticky. Odpojte zariadenie od elektrickej siete a nechajte ho úplne vychladnúť.
- Počas prevádzky sa nedotýkajte kovových častí. Môže dôjsť k popáleniu.
- Kanvica sa musí používať a odkladať na stabilnom povrchu.

Rýchlovarná kanvica

**Orava** VK-3417 G/P

## ZÁRUČNÉ PODMIENKY

Rýchlovarná kanvica

**Orava** VK-3417 G/P

### Starostlivosť, údržba a čistenie

- 1** Pred čistením zariadenie odpojte od elektrickej siete a nechajte ho úplne vychladnúť.
- 2** Sieťovú šnúru, kanvicu ani základňu neponárajte do vody.
- 3** Aby bol povrch hladký a lesklý, na čistenie nepoužívajte rozpúšťadlá ani drsné čistiace prostriedky.
- 4** Je potrebné pravidelné čistenie od nánosov vodného kameňa. Interval takéhoto čistenia závisí od tvrdosti vody vo vašej oblasti a od frekvencie používania kanvice.
- 5** Z dôvodu jednoduchšieho skladovania je sieťovú šnúru možné omotať okolo základne.
- 6** Zariadenie nerozoberajte! Opravy prenechajte na autorizovaný servis.

### Odstraňovanie vápennej soli

Časové rozpätie odstraňovania vápených nánosov závisí od stupňa tvrdosti vody a od toho, ako zariadenie často používate. Čistenie prevádzajte asi každé 3–4 týždne. Na čistenie používajte zriadený ocot, alebo odstraňovač vápených solí na báze kyseliny citrónovej. Odstraňovač vápennej soli dávajte a používajte len podľa návodu výrobcu.

#### Výrobca:

ORAVA retail s.r.o.  
Seberiného 2  
821 03 Bratislava  
Slovenska republika

#### Distributori:

ORAVA retail s.r.o.  
Seberiného 2  
821 03 Bratislava  
Slovenska republika

ORAVA retail sales s.r.o.  
Ostravska 494  
739 25 Sviadnov  
Česka republika

ORAVA retail Sp. z o.o.  
ul. Kaczyńiec 12  
42-600  
Polska

#### Záručné podmienky

Na toto zariadenie sa poskytuje záručná lehota 24 mesiacov. Pri uplatnení práva na záručnú opravu odovzdajte servisnému stredisku spolu so zariadením aj riadne vyplnený a potvrdený záručný list a pokladničný doklad o kúpe zariadenia.

Dátum potvrdeného Záručného listu a dokladu o kúpe musí byť zhodný. Ak zhodný nie je, záruka nebude priznaná.

• Právo na bezplatnú opravu výrobku v záručnej dobe zaniká ak:

- užívateľ nepredloží platný záručný list a doklad o kúpe výrobku
- vznikla závada zapríčinená chybným zapojením, nesprávnym používaním a údržbou (prašné prostredie), mechanickým poškodením, poruchami v inžinierskych sieťach a bytovej inštalácii
- bol vykonaný neodborný zásah alebo zmena vo výrobku neoprávnenou osobou vznikne na výrobku závada použitím neoriginálnych náhradných dielov
- sa zariadenie nepoužíva podľa priloženého návodu na obsluhu

#### Iné podmienky súvisiace so zárukou:

Predajňa, v ktorej je zariadenie predávané spotrebiteľovi je povinná kupujúcemu zariadenie predviesť a oboznámiť kupujúceho :

- so spôsobom jeho používania a manipulácie
- so spôsobom prípadným záručných opráv
- s najbližšou záručnou opravovňou ako aj so spôsobom odoslania zariadenia k záručnej opravu do servisného strediska dodávateľa
- riadne vyplniť Záručný list. Nesprávne a neúplne vystavený Záručný list je neplatný a spotrebiteľ stráca právo na záruku
- na záruku /opravu, výmenu alebo odstúpenie od zmluvy/ sa vzťahujú príslušné ustanovenia Občianskeho zákonníka a Reklamačného poriadku

#### UPOZORNENIE:

V prípade pozáručnej opravy, prípadne neoprávnenej reklamácie budú náklady na prepravu od odosielateľa i späť preúčtované odosielateľovi.

#### Zasielanie výrobku do centrálného servisného strediska.

Do centrálného servisného strediska zasielajte reklamovaný výrobok na nižšie uvedenú adresu.

#### Výhody opráv v centrálnom servisnom stredisku:

Centrálné servisné stredisko je vybavené potrebným prístrojovým vybavením, bohatou zásobou náhradných dielov, kvalifikovanými a skúsenými pracovníkmi, čo vytvára predpoklad vykonania potrebnej opravy kvalitne a bez zbytočných zdržaní.

Záleží nám na Vašej spokojnosti a dôvere v naše výrobky.

#### Centrálné servisné stredisko

ul. Závodná 459, 027 43 Nižná

Rýchlovarná kanvica

**Orava** VK-3417 G/P

Rýchlovarná kanvica

**Orava** VK-3417 G/P