



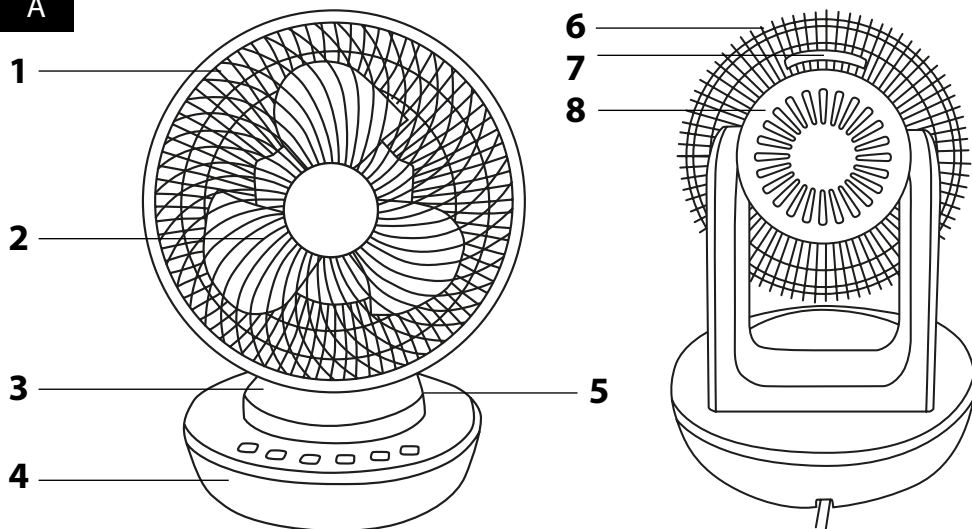
SK ■ Stolný ventilátor

Preklad pôvodného návodu

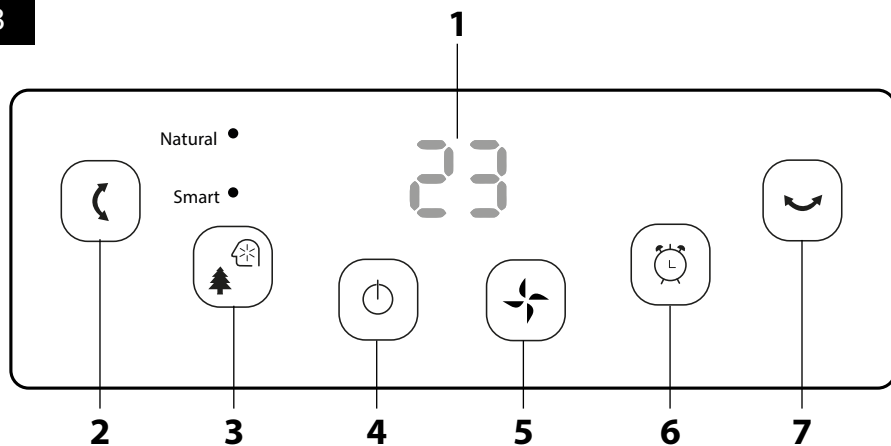
DÔLEŽITÉ BEZPEČNOSTNÉ POKYNY ČÍTAJTE POZORNE A USCHOVAJTE ICH NA BUDÚCE POUŽITIE.

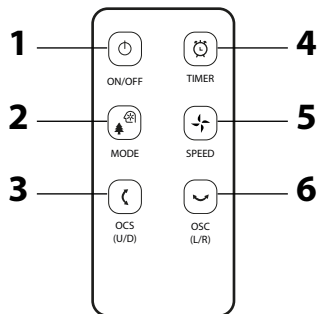
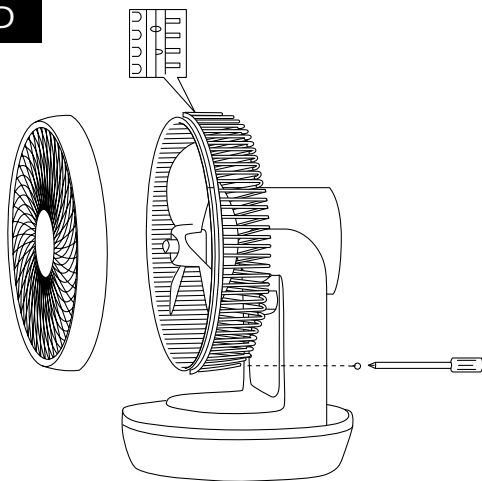
- Tento spotrebič môžu používať deti vo veku 8 rokov a staršie a osoby so zníženými fyzickými, zmyslovými či mentálnymi schopnosťami alebo s nedostatkom skúseností a znalostí, ak sú pod dozorom alebo boli poučené o používaní spotrebiča bezpečným spôsobom a rozumejú prípadným nebezpečenstvám.
- Deti sa so spotrebičom nesmú hrať. Čistenie a údržbu nesmú vykonávať deti bez dohľadu.
- Ak je prívodný kábel poškodený, jeho výmenu zverte odbornému servisnému stredisku, aby sa zabránilo vzniku nebezpečnej situácie. Spotrebič s poškodeným prívodným káblom je zakázané používať.
- Ventilátor nie je určený na namontovanie na vonkajšie okná alebo steny.
- Zaistite, aby bol ventilátor odpojený od siete pred odobratím ochrannej mriežky.
- Pred pripojením spotrebiča k sieťovej zásuvke sa uistite, že sa nominálne napätie uvedené na jeho štítku zhoduje s elektrickým napätím zásuvky.
- Spotrebič pripájajte iba k riadne uzemnenej zásuvke.
- Spotrebič je určený na použitie v domácnosti, kanceláriách a podobných priestoroch. Nepoužívajte ho v miestnostiach s vysokou prašnosťou alebo vlhkosťou, ako napr. v práčovniach alebo kúpeľniach, v priestoroch, kde sa skladujú chemické alebo výbušné látky, v priemyselnom prostredí alebo vonku.
- Spotrebič neumiestňujte do blízkosti otvoreného ohňa alebo prístrojov, ktoré sú zdrojom tepla.
- Zabráňte, aby sa ventilátor, prívodný kábel ani zástrčka prívodného kábla nedotýkali horúceho povrchu.
- Aby ste zabránili úrazu elektrickým prúdom, neponárajte ventilátor, prívodný kábel ani zástrčku prívodného kábla do vody alebo inej tekutiny, ani ich neoplachujte pod tečúcou vodou.
- Spotrebič vždy vypnite a odpojte od sieťovej zásuvky, ak ho nechávate bez dozoru, ak ho nebudete používať a pred montážou, demontážou alebo čistením.
- Spotrebič odpájajte od sieťovej zásuvky ťahom za zástrčku, nie za kábel. Inak by mohlo dôjsť k poškodeniu sieťového kábla alebo zásuvky.
- Dbajte na to, aby prívodný kábel nevisel cez okraj stola, alebo aby sa nedotýkal horúceho povrchu. Spotrebič neumiestňujte na nestabilné povrchy, ako napr. na koberec s hustými dlhými vláknami. Spotrebič umiestňujte iba na čistý, rovný, suchý a hladký povrch.
- Nevystavujte deti, staršie osoby alebo osoby, ktoré sú pripútané na lôžko, prúdeniu studeného vzduchu na dlhý čas.
- Pri prevádzke nezakrývajte spotrebič žiadnymi predmetmi.
- Vyhňte sa kontaktu s rotujúcimi časťami spotrebiča. Nikdy nestrkajte prsty alebo iné predmety cez ochrannú mriežku, keď je spotrebič pripojený k sieťovej zásuvke. To obzvlášť platí, keď je spotrebič v prevádzke.
- Nepoužívajte spotrebič, ak nefunguje správne, ak bol poškodený alebo ponorený do vody. Aby ste sa vyvarovali vzniku nebezpečnej situácie, spotrebič neopravujte sami ani ho nijako neupravujte. Všetky opravy zverte autorizovanému servisnému stredisku. Zásahom do spotrebiča sa vystavujete riziku straty zákonného práva z chybného plnenia, prípadne záruky za akosť.

A



B



C**D**

SK Stolný ventilátor

Návod na použitie

- Pred použitím tohto spotrebiča sa, prosím, oboznámte s návodom na jeho obsluhu, a to aj v prípade, že ste už oboznámení s používaním spotrebičov podobného typu. Spotrebič používajte iba tak, ako je opísané v tomto návode na použitie. Návodu uschovajte pre prípad ďalšej potreby.
- Minimálne počas trvania zákonného práva z chybného plnenia, prípadne záruky za akosť, odporúčame uschovať originálny prepravny kartón, baliaci materiál, pokladničný doklad a potvrdenie o rozsahu zodpovednosti predávajúceho alebo záručný list. V prípade prepravy odporúčame zabaliť spotrebič opäť do originálnej škatule od výrobcu.

OPIS VENTILÁTORA

- | | |
|--|-----------------------------|
| A1 Predný kryt | A6 Zadný kryt |
| A2 Lopatky ventilátora | A7 Rukoväť |
| A3 Ovládací panel | A8 Motorová jednotka |
| A4 Základňa | |
| A5 Miesto na uloženie diaľkového ovládača | |

OPIS OVLÁDACIEHO PANELA

- | | |
|--|---|
| B1 Displej | B5 Tlačidlo nastavenia rýchlosti ventilátora |
| B2 Tlačidlo vertikálnej oscilácie | B6 Tlačidlo nastavenia časovača automatického vypnutia |
| B3 Tlačidlo výberu prevádzkového režimu | B7 Tlačidlo horizontálnej oscilácie |
| B4 Tlačidlo zapnutia/vypnutia | |

OPIS DIAĽKOVÉHO OVLÁDAČA

- | | |
|---|---|
| C1 Tlačidlo zapnutia/vypnutia (ON/OFF) | C4 Tlačidlo nastavenia časovača automatického vypnutia (TIMER) |
| C2 Tlačidlo výberu prevádzkového režimu (MODE) | C5 Tlačidlo nastavenia rýchlosti (SPEED) |
| C3 Tlačidlo vertikálnej oscilácie (OSC U/D) | C6 Tlačidlo horizontálnej oscilácie (OSC L/R) |

Poznámka:
Ventilátor sa dodáva zložený.



POUŽITIE VENTILÁTORA

- Ventilátor umiestnite na vodorovný, stabilný, suchý a hladký povrch v dosahu sieťovej zásuvky. Prívodný kábel pripojte k sieťovej zásuvke. Zaznie zvukové upozornenie a na chvíľu sa rozsvietia všetky svetelné kontrolky. Potom sa ventilátor automaticky prepne do pohotovostného režimu a na displeji **B1** sa zobrazí izbová teplota.

Zapnutie a vypnutie ventilátora

- Zatiaľ čo je ventilátor v pohotovostnom režime, stlačte krátko tlačidlo a ventilátor sa spustí. Na displeji **B1** sa krátko rozblíkajú „1“. Potom sa hodnota, „1“ ustálí a môžete vykonať osobné nastavenie ventilátora.
- Ak už nebudete ventilátor používať, stlačte krátko tlačidlo a ventilátor sa prepne do pohotovostného režimu. Vyčkajte, až sa lopatky ventilátora **A2** zastavia a potom odpojte zástrčku prívodného kábla od sieťovej zásuvky.

Nastavenie rýchlosti

- Na nastavenie rýchlosti prúdenia vzduchu slúži tlačidlo . Opakovaným stlačením tlačidla budete prepínať rýchlosti v poradí: 1 – 2 – 3. Zvolená rýchlosť sa na displeji **B1** krátko rozblíkajú, a hneď ako sa hodnota ustálí, ventilátor sa plne spustí na vami zvolenú rýchlosť.

Výber prevádzkového režimu

- Na výber prevádzkového režimu slúži tlačidlo . Opakovaným stlačením tlačidla vyberte požadovaný prevádzkový režim: „Natural“, „Smart“ alebo „Normal“. Ak vyberiete prevádzkový režim „Smart“ alebo „Natural“, rozsvietí sa svetelná kontrolka nad vybraným prevádzkovým režimom. Ak žiadna svetelná kontrolka svietiť nebude, vybrali ste prevádzkový režim „Normal“.

- 1. Prevádzkový režim „Natural“** – v tomto prevádzkovom režime sa rýchlosť automaticky mení z nízkej na vysokú a späť v krátkych časových intervaloch.
- 2. Prevádzkový režim „Smart“** – v tomto prevádzkovom režime sa rýchlosť ventilátora nastavuje automaticky v závislosti od teploty v miestnosti. Ak je teplota v miestnosti ≥ 35 °C, ventilátor automaticky nastavi najvyššiu rýchlosť. Ak je teplota v miestnosti v rozmedzí 29 °C až 34 °C, ventilátor bude automaticky striedať strednú a vysokú rýchlosť v intervale 15 sekúnd. Ak je teplota v miestnosti v rozmedzí 26 °C až 28 °C, ventilátor bude automaticky striedať strednú a nízku rýchlosť v intervale 15 sekúnd. Ak je teplota v miestnosti ≤ 25 °C, ventilátor automaticky nastaví nízku rýchlosť.
- 3. Prevádzkový režim „Normal“** – v tomto režime nastavte rýchlosť ventilátora podľa osobných preferencií.

Nastavenie časovača automatického vypnutia

- Na nastavenie časovača automatického vypnutia slúži tlačidlo . Krátkym stlačením tlačidla sa na displeji zobrazí „0“ a svetelná kontrolka nad tlačidlom sa rozsvieti. Opakovaným stlačením tlačidla nastavte čas (0 hod. – 8 hod.), po ktorom sa ventilátor automaticky vypne.

Nastavenie oscilácie

- Ventilátor umožňuje nastaviť vertikálnu aj horizontálnu osciláciu súčasne.
- Na nastavenie vertikálnej oscilácie stlačte tlačidlo . Ventilátor sa začne automaticky pohybovať hore a dole. Opätovným stlačením vertikálnu osciláciu vypnete a ventilátor zostane v uhle, v ktorom ste ho vyplli.
- Na nastavenie horizontálnej oscilácie stlačte tlačidlo . Ventilátor sa začne automaticky otáčať doľava a doprava. Opätovným stlačením horizontálnu osciláciu vypnete a ventilátor zostane v uhle, v ktorom ste ho vyplli.



Poznámka:

Ak potrebujete ventilátor ustáliť v určitej polohe, použite tlačidlo na vertikálnu alebo horizontálnu osciláciu (alebo obe) a v okamihu, keď sa ventilátor nachádza vo vami požadovanej polohe, stlačte tlačidlo vertikálnej alebo horizontálnej oscilácie. Tým sa vertikálna alebo horizontálna oscilácia vypne a ventilátor sa ustálí v požadovanej polohe.

Zobrazenie teploty

- Ventilátor je vybavený snímačom, ktorý sníma okolitú teplotu. Údaj o teplote sa zobrazuje na displeji **B1** v pohotovostnom režime ventilátora.

Úsporný režim

- Ventilátor je vybavený úsporným režimom, ktorý stlmí displej **B1** po asi 15 sekundách od posledného vykonaného nastavenia. Stlačením ľubovoľného tlačidla sa displej **B1** opäť plne rozsvieti.

DIAĽKOVÝ OVLÁDÁČ

Vloženie a výmena batérie v diaľkovom ovládači

- Zo spodnej časti diaľkového ovládača vsunúte priehradku na uloženie batérie a vložte do nej 3 V batériu typu CR2032. Pri vkladaní batérie dbajte na správnu polaritu.
- Ak je batéria v diaľkovom ovládači vybitá, vymeňte ju za novú batériu rovnakého typu.
- Ak sa rozhodnete, že nebudete diaľkový ovládač dlhší čas používať, odporúčame z neho batériu vybrať. Ak by batéria vytiekla do vnútorného priestoru diaľkového ovládača, mohlo by dôjsť k jeho poškodeniu.



Poznámka:

Batérie nikdy nekladajte do ohňa, neskratujte ani nijako nepoškodzuje. Po skončení ich životnosti ich ekologicky zlikvidujte. Nikdy nevyhadzujte batérie do komunálneho odpadu.

- Funkcie tlačidiel na diaľkovom ovládači a ovládacím paneli **A3** sú zhodné. Ak chcete použiť diaľkový ovládač, nasmerujte ho na ovládací panel **A3**.



Poznámka:

Ak sú medzi diaľkovým ovládačom a ovládacím panelom **A3** umiestnené prekážky, nemusí dôjsť k prenosu signálu.

ČISTENIE A ÚDRŽBA

- Pred čistením sa uistite, že je ventilátor vypnutý a odpojený od sieťovej zásuvky.
- Na čistenie akýchkoľvek častí spotrebiča nepoužívajte čistiace prostriedky s abrazívnym účinkom, nedielajú a pod, ktoré by mohli poškodiť povrch spotrebiča.



Varovanie:

Abyste zabránili nebezpečenstvu úrazu elektrickým prúdom, neponárajte spotrebič, napájací kábel ani sieťovú zástrčku do vody alebo inej tekutiny.

- Na čistenie vonkajšieho povrchu ventilátora použite čistú, mierne navlhčenú handričku. Všetko potom vytrite dosucha. Dbajte na to, aby pri čistení nevnikla voda do motorovej jednotky **A8**.
- Lopatky ventilátora môžete vyčistiť aj pomocou vysávača s nasadenou kefovou hubicou. Najskôr je potrebné odstrániť prednú ochrannú mriežku **A1** tak, že odkrutkujete skrutku umiestnenú v spodnej zadnej časti ventilátora. Potom opatrne otočte predným krytom **A1** proti smeru hodinových ručičiek. Odkrutkujte kryt lopatky ventilátora, aby ste mohli lopatky ventilátora **A2** vybrať – pozrite obrázok D.



Poznámka:

Ak sú lopatky ventilátora **A2** príliš znečistené, môžete ich umyť v teplej vode s trochu neutrálneho čistiaceho prípravku. Opláchnite a utrite dosucha. Pred opätovným nasadením sa uistite, že sú lopatky ventilátora **A2** celkom suché.

SKLADOVANIE

- Ak nebudete ventilátor používať dlhší čas, uschovajte ho na čistom, suchom mieste mimo dosahu detí.

TECHNICKÉ ÚDAJE

Menovité napätie	220 – 240 V ~
Menovitý kmitočet	50 – 60 Hz
Menovitý príkon	45 W
Hlučnosť	max. 53 dB(A)
Priemer lopatiek ventilátora	18 cm
Maximálny prietok ventilátora	14,62 m ³ /min.
Prevádzková hodnota	0,46 (m ³ /min.)/W
Maximálna rýchlosť prúdenia vzduchu	6,8 m/s
Norma na meranie prevádzkovej hodnoty	IEC 60335-2-80:2015 spolu s IEC 60335-1:2010, COR1:2010, COR2:2011, AMD1:2013, AMD2:2016
Kontakt na poskytnutie ďalších informácií	FAST ČR, a.s., Cernokostelecká 1621, 251 01 Říčany, Czechia

Deklarovaná hodnota emisie hluku ventilátora s typovým označením SFE 2340WH je max. 53 dB(A), čo predstavuje hladinu A akustického výkonu vzhľadom na referenčný akustický výkon 1 pW.

Zmeny textu a technických špecifikácií vyhradené.

POKYNY A INFORMÁCIE O ZAOBCHÁDZANÍ S POUŽITÝM OBALOM

Použitý obalový materiál odložte na miesto určené obcou na ukladanie odpadu.

LIKVIDÁCIA POUŽITÝCH ELEKTRICKÝCH A ELEKTRONICKÝCH ZARIADENÍ



Tento symbol na produktoch alebo v sprievodných dokumentoch znamená, že použité elektrické a elektronické výrobky sa nesmú pridať do bežného komunálneho odpadu. Pre správnu likvidáciu, obnovu a recykláciu odovzdajte tieto výrobky na určené zberné miesta. Alternatívne v niektorých krajinách Európskej únie alebo iných európskych krajinách môžete vrátiť svoje výrobky miestnemu predajcovi pri kúpe ekvivalentného nového produktu.

Sprievodný štítek (obrázok) Správnu likvidáciu tohto produktu pomôžete zachovať cenné prírodné zdroje a pomáhať prevencii potenciálnych negatívnych dopadov na životné prostredie a ľudské zdravie, čo by mohli byť dôsledky nesprávnej likvidácie odpadov. Ďalšie podrobnosti si vyžiadajte od miestneho úradu alebo najbližšieho zberného miesta.

Pri nesprávnej likvidácii tohto druhu odpadu sa môžu v súlade s národnými predpismi udeliť pokuty.

Pre podnikové subjekty v krajinách Európskej únie

Ak chcete likvidovať elektrické a elektronické zariadenia, vyžiadajte si potrebné informácie od svojho predajcu alebo dodávateľa.

Likvidácia v ostatných krajinách mimo Európskej únie

Tento symbol je platný v Európskej únii. Ak chcete tento výrobok zlikvidovať, vyžiadajte si potrebné informácie o správnom spôsobe likvidácie od miestnych úradov alebo od svojho predajcu.



Tento výrobok spĺňa všetky základné požiadavky smerníc EÚ, ktoré sa naň vzťahujú.