



NÁVOD NA POUŽÍVANIE

UMÝVAČKA RIADU



Pred inštaláciou si pozorne prečítajte tieto pokyny. Inštalácia tak bude jednoduchšia a bude zaručené, že produkt je nainštalovaný správne a bezpečne. Uchovajte si tieto pokyny v blízkosti produktu na budúce použitie.

SLOVENČINA

DF365***



MFL71916195
Rev.00_073123

www.lg.com

Copyright © 2023 LG Electronics Inc. Všetky práva vyhradené

OBSAH

Tento návod na používanie môže obsahovať obrazový materiál a obsah, ktoré sa líšia od modelu, ktorý ste si zakúpili.

Tento návod podlieha revízií vykonanej výrobcom.

BEZPEČNOSTNÉ POKYNY

PRED POUŽITÍM SI PREČÍTAJTE VŠETKY POKYNY	4
VAROVANIE	4
UPOZORNENIE	10
STAROSTLIVOSŤ O ŽIVOTNÉ PROSTREDIE	11

INŠTALÁCIA

Časti a špecifikácie	12
Príprava otvorov v skrinke na umývačku riadu	14
Uvedenie spotrebiča do vodorovnej polohy	17
Namontovanie odtokovej hadice	18
Príprava pripojenia vody a elektriny	19
Záverečná kontrola inštalácie	20

PREVÁDZKA

Prevádzka – prehľad	21
Pred použitím	22
Ovládací panel	27
Umývacie cykly	28
Možnosti a ďalšie funkcie	29
Tabuľka programov	32
Informácie pre energetický test (EN60436)	36
Vkladanie riadu do umývačky	37
Pridanie čistiacich prostriedkov	43
Doplňovanie	44
Užitočné tipy	45

INTELIGENTNÉ FUNKCIE

Aplikácia LG ThinQ	46
Smart Diagnosis	48

ÚDRŽBA

Čistenie a starostlivosť	50
--------------------------------	----

RIEŠENIE PROBLÉMOV

Kým zavoláte servis.....54

BEZPEČNOSTNÉ POKYNY

PRED POUŽITÍM SI PREČÍTAJTE VŠETKY POKYNY

Cieľom týchto bezpečnostných pravidiel je predchádzať nepredvídaným rizikám a škodám spôsobeným nebezpečným alebo nesprávnym používaním produktu.

Tieto pravidlá sú rozdelené do skupín „VAROVANIA“ a „UPOZORNENIA“, ktoré sú podrobnejšie vysvetlené nižšie.

Bezpečnostné upozornenia



Tento symbol je uvedený na označenie vecí a činností, ktoré môžu spôsobiť riziko.

Pozorne si prečítajte časť s týmto symbolom a postupujte podľa pokynov, aby ste predišli riziku.



VAROVANIE

označuje situácie, v ktorých môže mať nedodržanie pokynov za následok závažné zranenie alebo smrť.



UPOZORNENIE

označuje situácie, v ktorých môže nedodržanie pokynov spôsobiť menej závažné zranenie alebo poškodenie výrobku.

VAROVANIE

VAROVANIE

- Aby ste pri používaní tohto výrobku znížili riziko výbuchu, vzniku požiaru, usmrtenia, zásahu elektrickým prúdom, poranenia alebo obarenia osôb, dodržiavajte základné bezpečnostné opatrenia vrátane opatrení, ktoré sa uvádzajú nižšie:
-

Technická bezpečnosť

- Tento spotrebič nie je určený na používanie osobami (vrátane detí) so zníženými fyzickými, zmyslovými alebo duševnými schopnosťami, či s nedostatkom skúseností a znalostí, pokiaľ nie sú pod dozorom alebo ich osoba zodpovedná za ich bezpečnosť nepoučila o používaní spotrebiča. Deti musia byť pod dozorom, aby sa so spotrebičom nehrali.
- Dodržiavajte informácie uvedené v časti Technické údaje o maximálnom počte jedálenských súprav, ktoré sa môžu umývať v umývačke riadu.
- Tlak vody musí byť od 0,05 MPa do 1,0 MPa.

Inštalácia

- Nikdy sa nesnažte používať spotrebič, ak je poškodený, nefunguje správne, je čiastočne rozobratý, alebo niektoré jeho časti chýbajú alebo sú pokazené vrátane poškodeného kábla alebo zástrčky.
- Ak je napájací kábel alebo zástrčka poškodená alebo otvory v zásuvke sú uvoľnené, kábel nepoužívajte a kontaktujte autorizované servisné stredisko.
- Neupravujte napájací kábel dodaný spolu so spotrebičom. Obráťte sa na informačné stredisko spoločnosti LG, kde vám poradia, či je nekompatibilný.
- Tento spotrebič by mali prepravovať aspoň dve osoby, ktoré ho budú bezpečne držať.
- Spotrebič neinštalujte na vlhkom a prašnom mieste. Spotrebič neinštalujte ani neskladujte vonku, ani na miestach podliehajúcim vplyvom počasia ako je priame slnečné svetlo, vietor, dážď alebo teploty pod bodom mrazu.
- Nepoužívajte na zapojenie tohto spotrebiča rozbočovacie zásuvky, predĺžovací napájací kábel ani adaptér.
- Pred inštaláciou alebo údržbou spotrebiča odpojte napájací kábel, domové poistky alebo istič.
- Pri premiestňovaní alebo inštalácii výrobku na iné miesto zavolajte kvalifikovaného servisného technika, ktorý vykoná inštaláciu a servis.

- Odtokovú hadicu pripevnite pevne.
- Tento spotrebič nie je určený na použitie v námornej doprave alebo na mobilné inštalácie, ako sú napríklad karavany, prívesy alebo lietadlá.
- Tento spotrebič musí byť umiestnený v blízkosti elektrického napájania.
- Pri inštalácii alebo premiestňovaní spotrebiča dávajte pozor, aby nedošlo k poškodeniu napájacieho kábla.
- Použite novú hadicu alebo súpravu hadíc dodané so spotrebičom. Opätovné použitie starých hadíc môže spôsobiť únik vody a následné majetkové škody.
- Nesprávne pripojenie ochranného vodiča môže mať za následok riziko zásahu elektrickým prúdom. Ak máte pochybnosti o správnom uzemnení spotrebiča, poraďte sa s kvalifikovaným elektrikárom alebo servisným pracovníkom.
- Tento spotrebič sa musí uzemniť. V prípade poruchy alebo poškodenia sa uzemnením zníži riziko úrazu elektrickým prúdom zabezpečením odvodu elektrického prúdu dráhou s najnižším odporom.
- Spotrebič je vybavený napájacím káblom s ochranným vodičom a uzemňovacou zástrčkou. Zástrčka musí byť zapojená do zodpovedajúcej elektrickej zásuvky, ktorá je správne nainštalovaná a uzemnená v súlade so všetkými miestnymi predpismi a nariadeniami.
- Po montáži, ale pred zasunutím spotrebiča do otvoru v kuchynskej zostave, skontrolujte, či hadicové pripojenie tesní.
- Nepoškodujte napájací kábel ani na neho nepokladajte ťažké predmety.
- Tento spotrebič je určený iba na použitie v domácnostiach a v rámci podobného typu použitia a nesmie sa používať na komerčné účely.
- V prípade trvalo pripojenej umývačky riadu: Tento spotrebič musí byť pripojený k uzemňovacej kovovej časti, pevnej elektroinštalácii alebo uzemňovací vodič spotrebiča musí byť vedený súbežne s inými vodičmi rozvodu a byť pripojený k uzemňovacej svorke spotrebiča alebo k hlavnému vodiču spotrebiča.

- Pripojte uzemňovací vodič k zelenému uzemňovaciemu konektoru v svorkovnicovej skrinke.

Prevádzka

- Ak spozorujete podivný zvuk, zápach alebo dym vychádzajúci zo spotrebiča, okamžite odpojte sieťovú zástrčku a obráťte sa na zákaznícke informačné stredisko spoločnosti LG Electronics.
- Nevykonávajte opravu ani výmenu žiadneho dielu spotrebiča. Pokiaľ sa v návode na použitie výslovne neodporúča inak, všetky opravy a servis musia vykonávať kvalifikovaní servisní pracovníci. Používajte iba výrobcom schválené náhradné diely.
- Dvierka spotrebiča nenechávajte otvorené. Deti by sa mohli vešať na dvierka alebo vliezť dovnútra spotrebiča a zraniť sa alebo poškodiť spotrebič.
- V blízkosti spotrebiča nepoužívajte horľavé plyny ani zápalné látky (benzén, benzín, riedidlo, naftu, alkohol atď.).
- Nepokúšajte sa oddeľovať žiadne panely ani rozoberať spotrebič. Na ovládanie spotrebiča pomocou ovládacieho panela nepoužívajte ostré predmety.
- Napájací kábel nadmerne neohýbajte, ani naň nekladte ťažké predmety.
- Do spotrebiča nevkladajte zvieratá, napríklad domácich miláčikov.
- Elektrickej zástrčky a ovládačov spotrebiča sa nedotýkajte mokrymi rukami.
- V prípade úniku plynu (izobutánu, propánu, zemného plynu a pod.) sa spotrebiča ani zástrčky nedotýkajte a miestnosť okamžite vyvetrajte.
- V prípade zatopenia odpojte sieťovú zástrčku a obráťte sa na zákaznícke informačné stredisko spoločnosti LG Electronics.
- Za určitých podmienok sa v teplovodnom systéme, ktorý nebol používaný počas minimálne dvoch týždňov, môže vytvárať plyný vodík. PLYNNÝ VODÍK JE VÝBUŠNÝ. Ak ste v tomto čase nepoužívali teplovodný systém, pred použitím spotrebiča otvorte všetky vodovodné kohútiky a nechajte vodu z každého kohútika niekoľko minút odtiecť. Tým sa uvoľní všetok nahromadený plyný vodík.

Keďže plyn je horľavý, v tomto čase nefajčite ani nepoužívajte otvorený plameň.

- Priestor pod spotrebičmi a okolo nich udržiajte bez prítomnosti horľavých materiálov, ako sú vlákna, papier, handry, chemikálie, atď.
- Niektoré čistiace prostriedky sú silne alkalické. Pri prehltnutí môžu byť veľmi nebezpečné. Vyhnite sa kontaktu s pokožkou a očami a držte deti mimo dosahu umývačky, ak sú dvierka otvorené. Po ukončení umývacieho cyklu skontrolujte, či je priehradka na čistiaci prostriedok prázdna.
- Nepoužívajte spotrebič, pokiaľ nie sú všetky kryty správne nainštalované.
- Používajte iba čistiace prostriedky alebo zmáčadlá, ktoré sa odporúčajú na použitie v spotrebiči a uchovávajúte ich mimo dosahu detí.
- Neumývajte ani nesusťte predmety, ktoré boli namočené vo výbušných látkach, ako sú benzín, rozpúšťadlá či čistiace prostriedky na báze rozpúšťadiel.
- Pri ukladaní predmetov určených na umytie:
 - Umiestnite ostré predmety tak, aby nemohli poškodiť tesnenie dverí.
 - Vložte ostré nože s rukovätami smerom hore, aby ste znížili riziko poranenia, napr. porezania.
- Neumývajte plastové predmety, pokiaľ nie sú označené ako „vhodné do umývačky riadu“ alebo podobným označením. V prípade plastových predmetov, ktoré nie sú označené, skontrolujte odporúčania výrobcu.
- Počas prevádzky alebo bezprostredne po použití sa nedotýkajte žiadneho ohrievacieho telesa (ak je voľne prístupné).
- Dvere umývačky ani koše na riad nepoužívajte nepovoleným spôsobom, nesadajte si na nich, ani na nich nestojte.
- Po umytí riadu zavrite kohútik. Pred umývaním kohútik znovu otvorte a skontrolujte stav pripojenia hadice na prívod vody.
- Počas prevádzky spotrebiča neotvárajte dvierka. Voda vystrekne von a môže spôsobiť nebezpečenstvo pošmyknutia.

- Pri zatváraní dvierok spotrebiča dávajte pozor, aby ste si neprivreli ruku.
- Nedotýkajte sa žiadneho namontovaného výstupu pary.
- Malé časti, ako napríklad príchytky na koše a príchytky na filtre, môžu predstavovať riziko pre malé deti v prípade ich vybratia z umývačky riadu. Uchovávajte ich preto mimo dosahu malých detí.
- Nože a iné príbory s ostrými hrotmi musia byť vložené do koša s hrotmi smerujúcimi nadol alebo umiestnené v horizontálnej polohe.
- Dvere by nemali zostať v otvorenej polohe, pretože by mohlo hroziť zakopnutie.

Údržba

- Pri odpájaní spotrebiča od zásuvky nikdy neťahajte za napájací kábel. Zástrčku vždy pevne uchopte a vytiahnite ju priamo z elektrickej zásuvky.
- Po úplnom odstránení všetkej vlhkosti a prachu elektrickú zástrčku bezpečne zapojte do zásuvky.
- Počas čistenia spotrebiča nestriekajte vodu na jeho vnútorný ani vonkajší povrch.
- Pred čistením spotrebiča je potrebné, aby ste ho odpojili od napájania. Nastavením ovládacích prvkov do polohy VYP. alebo pohotovostného režimu sa spotrebič neodpojí od napájania.

Likvidácia

- Starý spotrebič pred jeho likvidáciou odpojte od elektrickej siete. Odrežte kábel čo najbližšie k spotrebiču, aby sa zabránilo jeho ďalšiemu použitiu.
- Zlikvidujte všetok obalový materiál (ako plastové vrecia a polystyrén) mimo dosahu detí. Obalový materiál môže spôsobiť udusenie.
- Pred likvidáciou alebo vyhodením spotrebiča odmontujte dvierka, aby vnútri neuviazli deti alebo malé zvieratá.

UPOZORNENIE

UPOZORNENIE

- Aby ste pri používaní tohto výrobku znížili riziko požiaru, zásahu elektrickým prúdom alebo poranenia osôb, dodržiavajte základné bezpečnostné opatrenia vrátane opatrení, ktoré sa uvádzajú nižšie:
-

Inštalácia

- Výrobok nainštalujte na pevnú a rovnú podlahu.
- Počas inštalácie neumiestňujte pod umývačku riadu odtokovú hadicu.

Prevádzka

- Zatvorte vodovodný kohútik a vytiahnite zástrčku zo zásuvky, ak má byť spotrebič dlhšie mimo prevádzky, napríklad počas vašej dovolenky.
- Neumiestňujte na vrchnú časť spotrebiča žiadne predmety.
- Povrch výrobku neutierajte ani nepotierajte tekutým čistiacim prostriedkom alebo bielidlom (chlórovým bielidlom, kyslíkovým bielidlom, atď.). Nedodržanie týchto pokynov môže mať za následok koróziu alebo zmenu farby povrchového náteru.
- Nedotýkajte sa vody odtekajúcej zo spotrebiča, pretože môže byť horúca.
- Ak odtoková hadica a prírodná hadica v zime zamrznú, pred použitím ich rozmrazte.
- Nevkladajte ruky, nohy ani kovové predmety pod alebo za spotrebič.
- Neumývajte riad znečistený chemickými výrobkami, ako sú oleje, krémy alebo pleťové vody používané v masážnom salóne, obchode s kozmetikou alebo kozmetickom salóne.

Údržba

- Ak sa na vonkajšiu stranu výrobku vyleje olej na varenie, okamžite ho utrite. Vonkajšie časti výrobku nečistite čistiacimi prostriedkami,

ktoré obsahujú alkohol, riedidlá, bielidlá, benzén, horľavé kvapaliny alebo abrazívne látky. Tieto látky môžu spôsobiť zmenu farby alebo poškodenie spotrebiča.

STAROSTLIVOSŤ O ŽIVOTNÉ PROSTREDIE

Zneškodnenie starého spotrebiča



- Tento symbol prečiarknutého odpadkového koša na kolieskach znamená, že odpad z elektrických a elektronických zariadení (WEEE) musí byť zneškodnený samostatne od komunálneho odpadu.
- Staré elektrické produkty môžu obsahovať nebezpečné látky, preto správne zneškodnenie vášho starého spotrebiča pomôže zabrániť potenciálnym negatívnym dopadom na prostredie a ľudské zdravie. Váš starý spotrebič môže obsahovať diely, ktoré možno opätovne použiť na opravu iných produktov, a iné cenné materiály, ktoré možno recyklovať s cieľom chrániť obmedzené zdroje.
- Svoj spotrebič môžete zaniest' do predajne, kde ste produkt zakúpili, alebo sa môžete obrátiť na oddelenie odpadov miestnej samosprávy a požiadať o informácie o najbližšom zbernom mieste odpadu z elektrických a elektronických zariadení (WEEE). Najnovšie informácie platné pre vašu krajinu nájdete na stránke www.lg.com/global/recycling

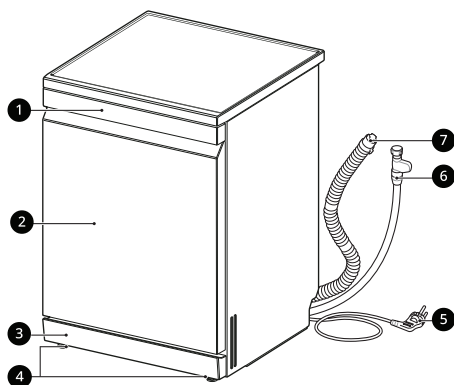
INŠTALÁCIA

Časti a špecifikácie

POZNÁMKA

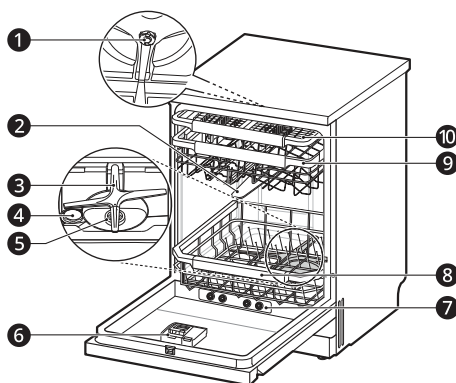
- Vzhľad a technické údaje sa môžu bez predchádzajúceho upozornenia zmeniť z dôvodu zvýšenia kvality spotrebiča.

Pohľad z prednej strany



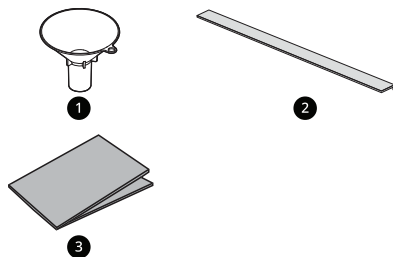
- 1 Ovládací panel a rukoväť dverí
- 2 Predný kryt
- 3 Spodný kryt
- 4 Vyrovnávací nožička
- 5 Napájací kábel
- 6 Hadica na prívod vody
- 7 Odtoková hadica

Pohľad do vnútorného priestoru



- 1 Pohonné koleso horného umývania
- 2 Horné ostrekovacie rameno
- 3 Spodné ostrekovacie rameno
- 4 Uzáver priehradky na soľ
- 5 Filtračný systém
- 6 Dávkač čistiaceho a leštiaceho prostriedku
- 7 Parná dýza
- 8 Spodný kôš
- 9 Horný kôš
- 10 Stojan na príbory

Príslušenstvo



- ❶ Lievik
- ❷ Protihluková lišta *1
- ❸ Ochranná páska proti vlhkosti (hliníková páska)

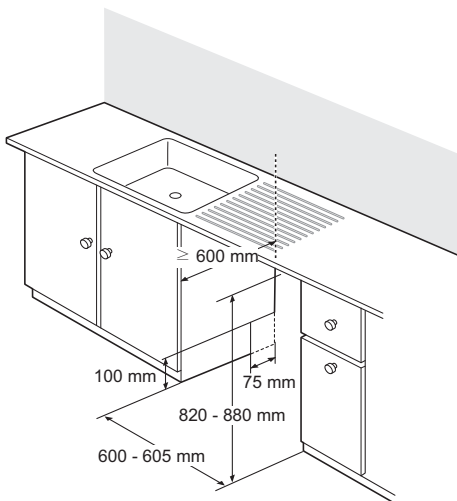
*1 Prúžky na zníženie hluku sú priložené: dolný - 1 EA, predný - 1 EA

Technické údaje

Model	DF365***
Napájanie	220 - 240 V~, 50 Hz
Rozmery (Šírka X Výška X Hĺbka)	600 mm X 850 mm X 600 mm
Hmotnosť produktu	Približne 51 kg
Max. kapacita	14 jedálenských súprav
Povolený tlak vody na vstupe	0,05 - 1,0 MPa
Spotreba energie	1 600 - 1 800 W

Príprava otvorov v skrinke na umývačku riadu

Výber správneho miesta



- Spotrebič nainštalujte na rovnú a stabilnú plochu podlahy.
- Na jednej zo strán vyrežte priestor na hadice a elektrické káble. (Približne 100 mm x 75 mm)
- Zvoľte si miesto čo najbližšie k drezu, aby ste si uľahčili pripojenie k vodovodnému a odtokovému potrubiu.
- Aby bol možný odtok, spotrebič by nemal byť nainštalovaný viac ako 1 meter od drezu.
- Ak je spotrebič nainštalovaný v rohu, musí byť medzi spotrebičom a príslušnou skrinkou alebo stenou vzdialenosť minimálne 50 mm.
- Pred zasunutím spotrebiča do montážneho otvoru je potrebné nastaviť všetky výšky pomocou kľúča.

⚠ UPOZORNENIE

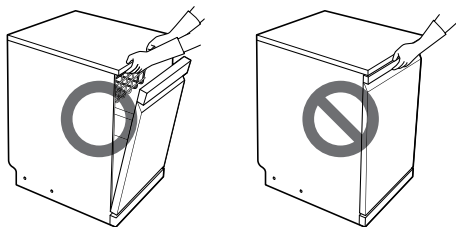
- Akékoľvek nechránené drevo v okolí spotrebiča by malo byť utesnené vodotesnou farbou alebo tesniacim prostriedkom, aby sa zabránilo jeho vyduvaniu.
- Zasuňte umývačku riadu do skrinky a opatrne ju otvorte. Uistite sa, že odtoková hadica za

spotrebičom a vo vnútri skrinky nie je zauzlená alebo príliš napnutá.

- Spotrebič nainštalujte na rovný a stabilný povrch. Medzi podlahu a základňu alebo nohu spotrebiča nekladajte žiadne predmety.

POZNÁMKA

- Túto inštaláciu musí vykonať kvalifikovaný servisný personál, aby bola zaistená jej správnosť.
- Spotrebič neťahajte ani nezdvíhajte za rukoväť, mohlo by to poškodiť dvere a pánty. Aby ste zariadenie mohli premiestniť alebo zdvihnúť, otvorte dveria a uchopte rám umývačky a horný predný otvor vnútornej časti.



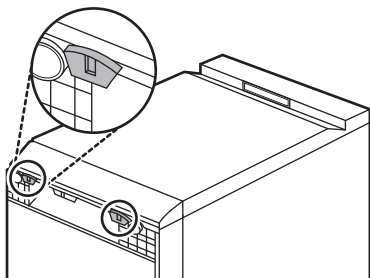
- Nezatvárajte dvere umývačky tak, že ich zatlačíte kolenom.



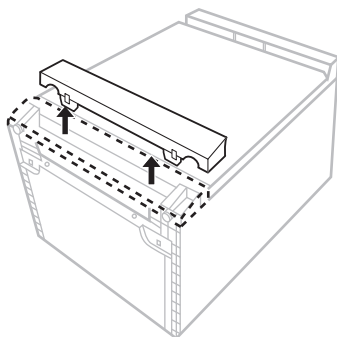
Pripojenie lišty k základni spotrebiča

Na zníženie hluku pripevnite k základni spotrebiča lištu.

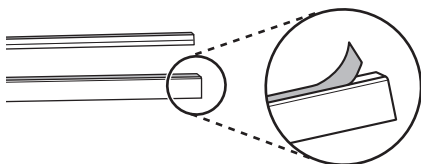
- 1** Spotřebič položte a potiahnite za oba háčiky v spodnej časti spodného krytu.



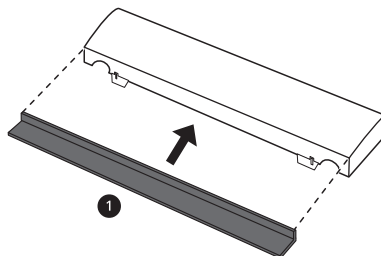
- 2** Potiahnite za spodný kryt a odoberte ho.



- 3** Odstráňte obojstrannnú pásku zo spodnej a prednej lišty.

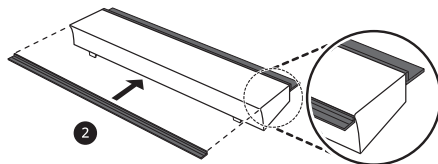


- 4** Pripojte čiernu spodnú lištu **1** k spodnej časti spodného krytu.

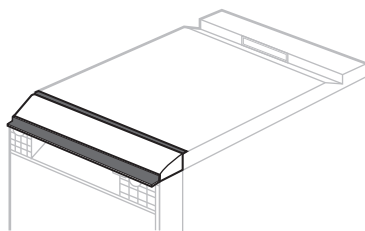


- 5** Pripojte čiernu prednú lištu **2** k hornej časti spodného krytu.

- Predná lišta je dlhšia ako spodný kryt. Prednú lištu pripevnite tak, aby prečnievala rovnako na oboch stranách spodného krytu.



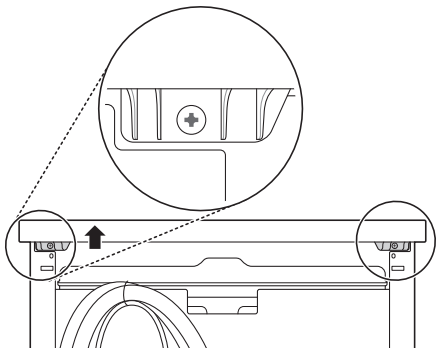
- 6** Nasadte spodný kryt s lištou na spotřebič.



Demontáž horného krytu

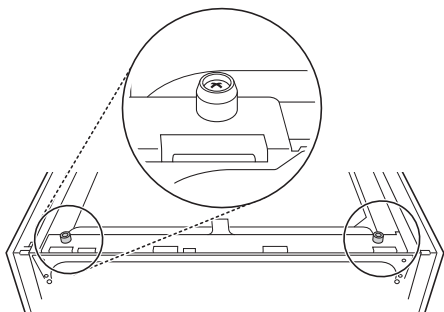
Ak je výška otvoru nižšia ako 850 mm, postupujte podľa týchto pokynov.

- 1** Odstráňte 2 skrutky na zadnej strane.



- 2** Po odstránení dvoch skrutiek potiahnite horný kryt smerom dozadu a potom ho vytiahnite nahor, aby ste ho odobrali.

- 3** Odstráňte ustavovacie kolíky z hornej časti pomocou krížového skrutkovača.



POZNÁMKA

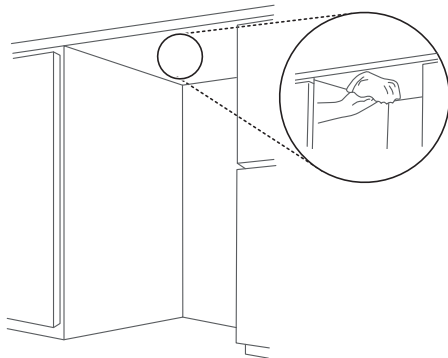
- Keď je spotrebič správne vyrovnaný, pri otváraní dvierok by nemalo byť počuť žiadne šuchnutie, lepenie sa alebo trenie.

Inštalácia ochrannej pásky proti vlhkosti

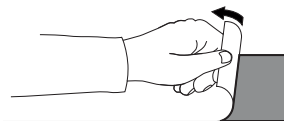
Keď je spotrebič nainštalovaný bez horného krytu, spodná strana kuchynskej linky sa môže pri otváraní dvierok poškodiť v dôsledku pary alebo kondenzovanej vlhkosti.

- Na spodnú stranu kuchynskej linky nainštalujte ochrannú pásku proti vlhkosti, aby ste ju ochránili pred kondenzovaným vlhkom pri otváraní spotrebiča.

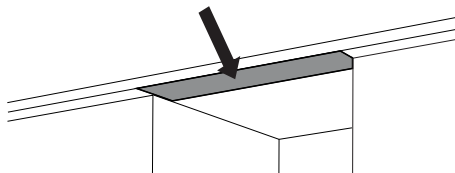
- 1** Vyčistite a vysušte spodnú stranu kuchynskej linky, ku ktorej bude páska pripevnená.



- 2** Odstráňte z pásky ochrannú fóliu.



- 3** Nalepte pásku na spodnú stranu kuchynskej linky.



POZNÁMKA

- Ochranná páska proti vlhkosti je súčasťou balenia.
- Ak je kuchynská linka vyrobená z granitu alebo vodotesných materiálov, nie je ochranná páska proti vlhkosti potrebná.
- Ak je teplota v miestnosti nízka, môže sa na spodnej strane alebo pozdĺž prednej hrany

kuchynskej linky objavovať kondenzovanú vlhkosť.

Uvedenie spotrebiča do vodorovnej polohy

Kontrola vyrovnania

Uvedením spotrebiča do vodorovnej polohy sa zabráni zbytočnému úniku vody a nedostatočnému umývaniu. Po inštalácii skontrolujte, či je spotrebič v dokonale vodorovnej polohe.

- Ak sa spotrebič kýva pri potlačení hornej dosky spotrebiča v uhlopriečnom smere, znova nastavte nožičky.

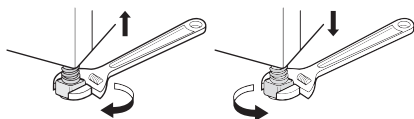
POZNÁMKA

- Ak je pri otváraní dvierok počuť trenie alebo lepenie sa, spotrebič nie je vyrovnaný.

Nastavenie a vyrovnanie spotrebiča

Ak spotrebič nie je v dokonale vodorovnej polohe, otáčajte nastaviteľné nožičky, až kým sa už spotrebič nebude kývať.

- Otáčaním nastaviteľných nožičiek v smere hodinových ručičiek ho zdvihnete alebo otáčaním nastaviteľných nožičiek proti smeru hodinových ručičiek ho spustíte spredu dozadu, zo strany na stranu a od rohu k rohu.

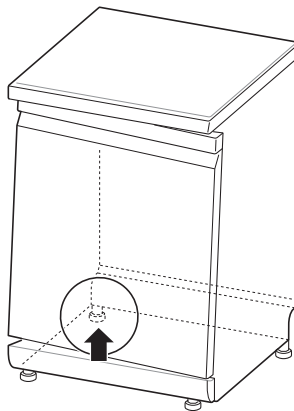


POZNÁMKA

- Spotrebič postavte na pevnú, rovnú podlahu.
- Spotrebič neinštalujte na vyvýšený povrch.

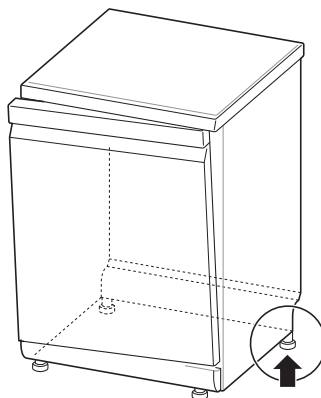
Prípád 1. Dvere sú naklonené doprava

- 1 Odskrutkujte (proti smeru hodinových ručičiek) zadnú ľavú nohu a upravte jej úroveň.
- 2 Skontrolujte otvorenie dvierok a v prípade potreby postup zopakujte, kým sa dvierka neotvárajú a nezatvárajú správne.



Prípád 2. Dvere sú naklonené doľava

- 1 Odskrutkujte (proti smeru hodinových ručičiek) pravú zadnú nohu a upravte jej úroveň.
- 2 Skontrolujte otvorenie dvierok a v prípade potreby postup zopakujte, kým sa dvierka neotvárajú a nezatvárajú správne.



Namontovanie odtokovej hadice

Ak koniec odtokovej hadice nezapadá do odtokového potrubia, použite súpravu na predĺženie odtoku (voliteľné príslušenstvo), ktorá je odolná voči teplu a čistiacim prostriedkom.

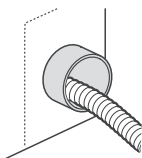
- K dispozícii by mala byť v železiarstve alebo inštalatérskych potrebách.

Pripojenie k odtokovému hrdlu

Pri počiatkovej inštalácii skontrolujte hrdlo odpadu. Ak sa otvor pre odtokové hrdlo pod drezom nevyvrta správne, môže sa objaviť chyba ĽE. Aby ste mohli pripojiť odtokovú hadicu, vyvrťajte pred jej pripojením a pripevnením k odtokovému hrdlu minimálne 15 mm otvor.

⚠ UPOZORNENIE

- Po vyvrtaní sa uistite, že vo vnútri hrdla nezostali zvyšky plastu.
- Nepokúšajte sa otvoriť otvor na odpad skrutkovačom a kladivom. Spôsobí to uviaznutie nečistôt a poruchu.
- Pri ťahaní hadíc cez otvory skrinky buďte opatrní, pretože otvory môžu mať ostré hrany a poškodiť hadice. Hrany vyhladte alebo vybrúste, aby ste zabránili poškodeniu odtokovej alebo prívodnej hadice.



- Uistite sa, že hadicové vedenie nie je zauzlené ani ostro ohnuté.

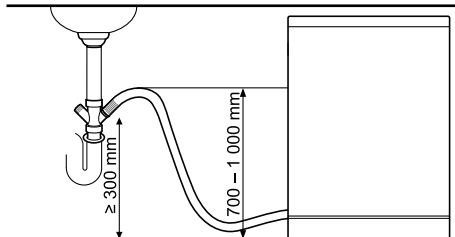


- Uistite sa, že odtoková hadica sa nachádza prívodným koncom priamo pred otvorom pre prívod vody.

Aby sa zabránilo zápachu z odtoku, použite jednu z nasledujúcich metód.

Metóda 1

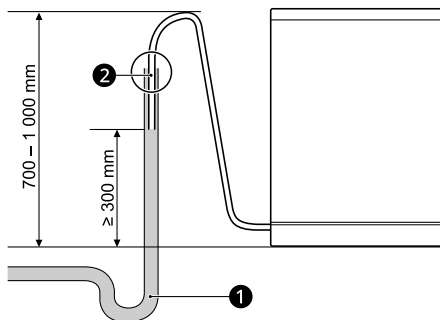
Pri pripájaní odtokovej hadice k odtokovému hrdlu, zviňte hadicu až k spodnej strane kuchynskej linky a zaistite ju.



Metóda 2

Ak je odtoková hadica pripojená k samostatnému potrubiu ①, je nevyhnutné, aby bolo vytvorené vzduchotesné spojenie ②. V opačnom prípade môže dochádzať k šíreniu zápachu.

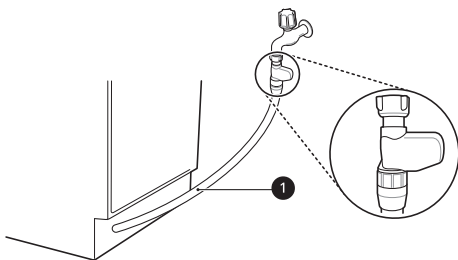
- Priemer potrubia je najmenej 40 mm.



Príprava pripojenia vody a elektriny

Pripojenie hadice k vodovodnému kohútiku

Pripojte prívodnú hadicu ❶ k vodovodnému kohútiku.



udržať pod 65 °C, musí byť spotrebič pripojený k studenej vode.

- Na závit kohútika použite tesniacu pásku alebo tesniacu zmes, aby sa zabránilo úniku vody.
- Uistite sa, že hadicové vedenie nie je zauzlené ani ostro ohnuté.

POZNÁMKA

- Pred pripojením hadice na prívod vody k vodovodnému kohútiku otvorte kohútik, aby ste z vodovodného potrubia vypláchli cudzie látky (nečistoty, piesok alebo piliny). Nechajte vodu odtiecť do vedra.
- Kým potečie prvá voda vhodná na prívod, potrvá to asi 3 - 4 minúty.

VAROVANIE

- Neskracujte ani nepoškodzuje prívodnú hadicu, pretože obsahuje elektrické vodiče a komponenty. Na účely inštalácie nesmie byť zo spotrebiča odpojená ani odstránená.
- Je dôležité, aby hadica na prívod vody nebola menená, urezaná, rozobratá, vytiahnutá alebo zauzlená. V jej vnútri sa nachádza elektrické vedenie a v prípade poškodenia, môže spôsobiť úraz elektrickým prúdom.

Vedenie elektrickej inštalácie

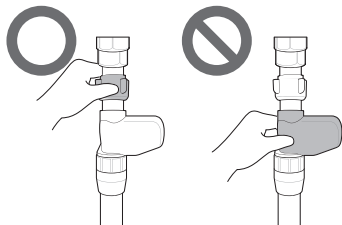
Spotrebič pripojte k uzemnenej zásuvke v súlade s platnými predpismi o elektroinštalácii tak, aby bol chránený min. 15 ampérovým ističom alebo poistkou s časovým oneskorením.

Zapojenie musí byť dvojvodičové s uzemnením.

Napájacia šnúra by nemala byť umiestnená za spotrebičom, ale vo vzdialenosti 1,2 m od bočnej strany tak, aby bola zástrčka ľahko prístupná.

UPOZORNENIE

- K jej pripevneniu na vodovodný kohútik použite iba závitovú maticu prívodnej hadice.
- Pri pripájaní hadice na prívod vody k vodovodnému kohútiku hadicou neatáčajte ani ju nezauzľujete.



- Tento spotrebič môže byť napájaný teplou alebo studenou vodou. Ak sa pripojenie vody nedá

VAROVANIE

- Z dôvodov osobnej bezpečnosti pred inštaláciou odstráňte poistku alebo otvorte istič alebo vypnite sieťovú zástrčku.
- Nepoužívajte predlžovací kábel ani rozdvojku.
- Zástrčka musí byť zapojená do zodpovedajúcej elektrickej zásuvky, ktorá je správne nainštalovaná a uzemnená v súlade so všetkými miestnymi predpismi a nariadeniami.
- Opravy spotrebiča smú vykonávať iba kvalifikovaní pracovníci. Opravy vykonávané neskúsenými osobami môžu spôsobiť zranenie alebo vážne poruchy. Obráťte sa na naše miestne servisné stredisko.
- Aby ste predišli elektrickému preťaženiu, pripojte spotrebič k správne dimenzovanému a chránenému napájaciu okruhu.

Záverečná kontrola inštalácie

Vyskúšanie umývačky riadu

- 1 Zapnite elektrické napájanie.
- 2 Otvorte prívod vody.
- 3 Ak je jednotka správne vyrovnaná, dvere by sa mali otvárať a zatvárať hladko a bez ostrého hluku.
- 4 Spustíte cyklus **Rinse (Oplachovanie)** spotrebiča, aby ste overili správnu funkciu a skontrolovali, či nedochádza k úniku vody.

Kód chyby	Možná príčina a riešenie
IE	<p>Vodovodné potrubie pod umývačkou riadu je zauzlené.</p> <ul style="list-style-type: none"> Prívodné a odtokové hadice posuňte cez otvor pod drezom. Potom postupne zasúvajte umývačku riadu do skrinky a zároveň ťahajte za hadice pod drezom, aby neboli zbytočne voľné. Pomáha to predísť zauzleniu hadíc alebo ich zachyteniu pod umývačkou riadu.
	<p>Nie je zapnutý prívod vody.</p> <ul style="list-style-type: none"> Zapnite prívod vody. Tlak vody môže byť príliš vysoký alebo príliš nízky.

Kódy chyby pri kontrole inštalácie

Kód chyby	Možná príčina a riešenie
DE	<p>Odtoková hadica je zauzlená alebo stlačená.</p> <ul style="list-style-type: none"> Prívodné a odtokové hadice posuňte cez otvor pod drezom. Potom postupne zasúvajte umývačku riadu do skrinky a zároveň ťahajte za hadice pod drezom, aby neboli zbytočne voľné. Pomáha to predísť zauzleniu hadíc alebo ich zachyteniu pod umývačkou riadu.
	<p>Odtokové hrdlo pod drezom je upchaté.</p> <ul style="list-style-type: none"> Pod drezom vyvrtajte odtokové hrdlo.

PREVÁDZKA



Prevádzka – prehľad

Používanie spotrebiča

1 Stlačte tlačidlo **Napájanie**.

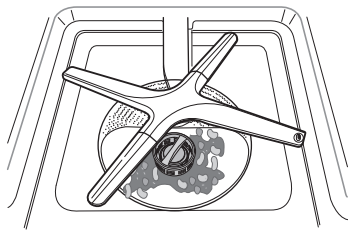
- Zariadenie sa zapne. Skontrolujte indikátory.

2 Skontrolujte, či je prítomný leštiaci prostriedok a soľ do umývačky riadu.

- Ak sa rozsvietia príslušné ikony, doplňte leštiaci prostriedok a soľ. Viac informácií nájdete v časti **Doplňovanie**.
-  : Ikona Doplniť soľ
-  : Ikona Doplniť leštiaci prostriedok

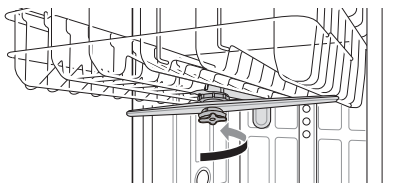
3 Otvorte dvierka a skontrolujte filtre.

- Filter vždy čistite buď po umytí, alebo pred umývaním, aby nedošlo k zhoršeniu výsledkov umývania.



4 Uistite sa, že sa ostrekovacie ramená môžu voľne otáčať.

- Uistite sa, že sa horné ostrekovacie ramená a spodné ostrekovacie ramená dobre otáčajú. Ak sa ostrekovacie rameno neotáča, vyberte ho a vyčistite.



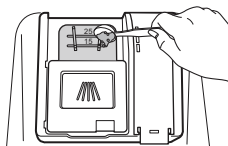
5 Vložte riad do koša.

- Dbajte na to, aby žiadne nádoby ani náčinie nestáli v ceste ostrekovacím ramenám.
- Neumiestňujte riady na seba.



6 Pridajte do dávkovača správne množstvo čistiacieho prostriedku.

- Ak používate tablety, môžete ich jednoducho umiestniť priamo na spodnú časť vnútorného priestoru umývačky alebo na spodok vnútornej časti dverí.



7 Nastavte a spustite program.

- Program sa spustí automaticky do 4 sekúnd po zvolení akéhokoľvek nastavenia.

VAROVANIE

- Nevkladajte do horného koša žiadne predmety, keď je spodný kôš vytiahnutý a plný. V opačnom prípade môže dôjsť k poraneniu, pretože spotrebič by mohol byť nevyvážený a prevrhnúť sa.
- Horný kôš zatlačte úplne dozadu.
- Najskôr vyprázdňte spodný kôš a potom horný kôš. Zabráňte tak kvapkaniu vody z horného koša na riad pod ním.

VAROVANIE

- Počas prevádzky alebo bezprostredne po ukončení umývacieho cyklu dvierka neotvárajte, pretože pri otvorení dvierok môže dôjsť k obareniu paru.

POZNÁMKA

- Do spotrebiča nikdy nepridávajte tekutý čistiaci prostriedok.
- Pred použitím umývačky riadu sa neodporúča umývať riad ručne, pretože to zvyšuje spotrebu vody a energie.
- Umývanie riadu v umývačke riadu pre domácnosť zvyčajne spotrebúva vo fáze používania menej energie a vody ako ručné umývanie riadu, keď sa umývačka riadu používa podľa pokynov výrobcu.
- Naplnením umývačky riadu pre domácnosť na plnú kapacitu uvedenú výrobcom sa prispieva k úspore energie a vody.

Pred použitím

Tento model je vybavený zmäkčovačom vody na zmäkčenie tvrdej vody.

POZNÁMKA

- Spotrebič je možné používať bez soli do umývačky riadu, ak nie je potrebná, ale úroveň tvrdosti musí byť nastavená na H0, aby ikona nezostala rozsvietená.
- Ak chcete dosiahnuť uspokojivé výsledky leštenia, spotrebič potrebuje mäkkú vodu, t.j. vodu, ktorá obsahuje málo vodného kameňa alebo žiadny vodný kameň. V opačnom prípade zostanú na riade a vo vnútri spotrebiča škvrnny od vody.
- Ak voda z vodovodu prekročí určitú úroveň tvrdosti, je nutné ju zmäkčiť, t.j. odvápnit. Toho dosiahnete pridaním soli určenej pre umývačky riadu do zmäkčovača vody vo vnútri spotrebiča. Požadované množstvo soli sa nastaví podľa tvrdosti vody z vodovodu.

Kontrola úrovne tvrdosti vody

Metóda 1


- 1 Skontrolujte tvrdosť vody vo vašej oblasti. Vodárenská spoločnosť vám s tým môže pomôcť.
- 2 Nastavte úroveň systému zmäkčovania v spotrebiči podľa úrovne tvrdosti vody.

Metóda 2

Tvrdosť vody môžete skontrolovať pomocou testovacieho prúžku, ktorý je súčasťou výrobku.

- 1 Ponorte všetky reakčné zóny testovacieho prúžku na približne jednu sekundu. Nevkladajte pod tečúcu vodu.
- 2 Prebytočnú vodu straste z prúžku a počkajte 1 minútu.
- 3 Skontrolujte farbu tvrdosti vody na prúžku. Porovnajete s obalom.

Tabuľka tvrdosti vody

Tvrdosť vody							Úroveň zmäkčovania	Pomer* 1
ppm	°d	°e	°f	mmol/l (Ca+Mg)	mg/l (Ca)	Rozsah		
0	<4	<5	<7	<0,7	<29	Mäkká	H0	-
75	4 - 7	5 - 9	7 - 13	0,7 - 1,3	29 - 50		H1	1:24
125	7 - 14	9 - 17,5	13 - 25	1,3 - 2,5	50 - 100		H2	1:7
250	14 - 21	17,5 - 26	25 - 38	2,5 - 3,8	100 - 150		H3	1:4
375	>21	>26	>38	>3,8	>150	Tvrdá	H4	2:1

*1 Počet regenerácií zmäkčovača vody *2: počet umývacích cyklov *3

*2 Regenerácia zmäkčovača vody sa vykonáva na konci operácie hlavného umývania podľa programu **Eco**.

*3 Umývací cyklus pozostáva zo 4 operácií (Predumývanie, Hlavné umývanie, Leštenie, Horúce leštenie) podľa programu **Eco**.

Nastavenie systému zmäkčovania vody

Aby boli výsledky umývania efektívne, nastavte nastavenie zmäkčovača tak, aby zodpovedalo úrovni tvrdosti vody použitej v prírode vody. Zmäkčovač vody má 5 úrovní nastavenia, pričom spotrebič je naprogramovaný z výroby na úroveň tvrdosti vody H2. Predvolenú hodnotu nastavenia môžete skontrolovať a upraviť v nasledujúcich krokoch:

1 Stlačte súčasne tlačidlá **Napájanie** a **Half Load (Polovičná dávka)**.

- Zobrazí sa aktuálna hodnota nastavenia.


2 Stlačte tlačidlo **Delay Start (Odložený štart)** a potom nastavte požadovanú hodnotu.

- Rozsah nastavenej hodnoty je H0 až H4.


3 Stlačením tlačidla **START (Štart)** uložte nastavenia.

- Po uložení sa napájanie vypne.

POZNÁMKA

- Ak sa soľ do umývačky nenachádza v systéme zmäkčovania, na displeji sa rozsvieti ikona **Doplniť soľ** .
- Ak je nastavenie tvrdosti nastavené na H0, nerozsvieti sa žiadna ikona napriek neprítomnosti soli.

Vloženie soli do umývačky riadu

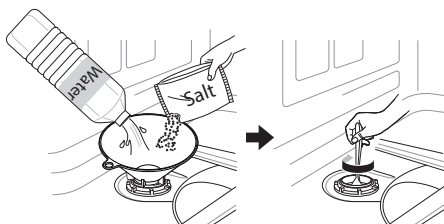
Dávka soľ je nutné naplniť soľou pred spustením programu umývania. V prípade nedostatočného množstva soli sa na displeji zobrazí ikona **Doplniť soľ** , pokiaľ nie je úroveň tvrdosti nastavená na hodnotu H0.

⚠ UPOZORNENIE

- Po vložení soli do umývačky riadu musíte okamžite spustiť cyklus Leštenie, aby ste odstránili soľ a slanú vodu nachádzajúcu sa vo vnútornom priestore umývačky a zabránili tým korózii.

1 Vyberte spodný kôš a odstráňte uzáver dávkovača soli, ktorý sa nachádza na ľavej strane filtrov.

2 Pred prvým použitím spotrebiča je potrebné naliať do umývačky riadu naraz 1 kg soli do umývačky riadu a 1 liter vody, ak chcete použiť systém zmäkčovania vody. Na doplnenie soli použite lievik. Pozrite si časť **Pred použitím**.



3 Uzáver nasadte pevne späť.

4 Spustíte cyklus **Rinse (Oplachovanie)** bez riadu.

Cyklus dopĺňania soli (1 kg pre každú dávku)

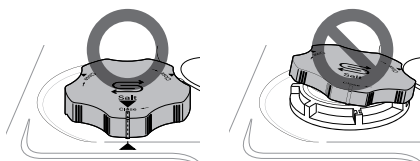
	H1	H2	H3	H4
Cykly	130	50	20	10

- Tabuľka popisuje informácie o programe **Auto**.
- Cyklus sa môže líšiť podľa množstva doplňovanej soli.

⚠ UPOZORNENIE

- Do dávkovača soli nedávajte žiadne čistiace prostriedky. Spôsobí to poruchu.

- Utrite všetku soľ rozsypanú okolo uzávera dávkovača soli. Solný roztok, ktorý sa dostane dovnútra, môže spôsobiť koróziu vo vnútornej časti umývačky riadu a koróziu náplne umývačky riadu.
- Uzáver riadne uzavrite tak, že ho vodorovne zarovnáte a otočíte v smere hodinových ručičiek. Voľne nasadený uzáver môže spôsobiť, že solný roztok unikne z dávkovača soli do vnútornej časti umývačky riadu a spôsobí koróziu.
- Po doplnení soli do umývačky riadu by ste mali použiť program na umývanie, ale bez riadu, pretože soľ rozsypaná vo vnútri spotrebiča môže spôsobiť koróziu alebo poškodenie spotrebiča, ak by ste ho nechali neumytý.



POZNÁMKA

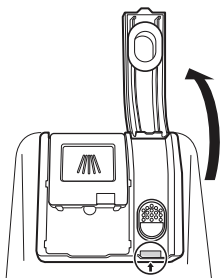
- Soľ môžete zakúpiť od distribútorov soli.

Pridanie leštiaceho prostriedku

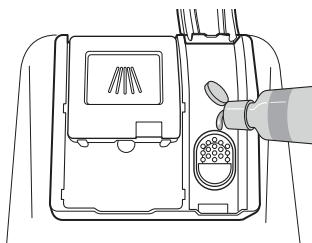
Indikátor **Leštiaci prostriedok** sa zobrazí na displeji, keď je potrebné väčšie množstvo leštiaceho prostriedku.

Použitie leštiaceho prostriedku sa odporúča, aby sa zabránilo vzniku škvrn od vody na riade a zlepšili sa výsledky sušenia.

- 1 Otvorte veko priehradky na leštiaci prostriedok nadvihnutím klapy.



- 2 Pridajte tekutý leštiaci prostriedok po čiaru maximálneho naplnenia. Leštiaci prostriedok by sa mal pri plnení usadiť v dávkovači. V opačnom prípade môžu mať vzduchové bubliny za následok slabé výsledky sušenia.



- 3 Zatvorte veko, aby ste dávkovač uzavreli. Leštiaci prostriedok bude dávkovaný automaticky počas posledného cyklu leštenia.

! UPOZORNENIE

- Rozliaty leštiaci prostriedok utrite, aby sa zabránilo tvorbe peny.

POZNÁMKA

- Do spotrebiča používajte iba tekutý leštiaci prostriedok.
- Dávkovač leštiaceho prostriedku neprepíňajte.
- Príliš veľa alebo príliš málo leštiaceho prostriedku môže zhoršovať výsledky sušenia.
- Ak leštiaci prostriedok vytečie z dávkovača, utrite ho. Inak sa môže vytvoriť priveľa peny a spôsobiť vznik škvŕn v umývačke riadu.

Nastavenie úrovne leštiaceho prostriedku


Dávkovač je vybavený piatimi úrovňami nastavenia. Predvolený program je úroveň leštiaceho prostriedku 2. Toto nastavenie môžete skontrolovať a zmeniť pomocou tlačidiel na ovládacom paneli.

- 1 Uistite sa, že je spotrebič vypnutý.
- 2 Súčasným stlačením tlačidiel **Napájanie a Dual Zone (Duálna zóna)** skontrolujete aktuálne nastavenie.
- 3 Stlačením tlačidla **Delay Start (Odložený štart)** zmeníte nastavenie dávkovača leštiaceho prostriedku. Každé stlačenie tlačidla zmení nastavenie o jeden krok z L0 (vypnuté) na L4.
- 4 Po zvolení požadovaného dávkovača leštiaceho prostriedku stlačte **START (Štart)**.
 - Po uložení sa napájanie vypne.

! UPOZORNENIE

- V prípade, že veko nie je správne zatvorené, do vnútornej časti umývačky sa uvoľní veľké množstvo leštiaceho prostriedku a spôsobí problémy s umývaním.

POZNÁMKA

- Ak je potrebné väčšie množstvo leštiaceho prostriedku, rozsvieti sa ikona **Doplňte leštiaci prostriedok** .
- Ak si všimnete na sklenenom riade škvŕny, pruhy alebo stopy po umývaní, zvýšte nastavenú úroveň.
- Príliš vysoké nastavenie môže spôsobiť penenie, ktoré zhorší výsledky umývania.
- Ak sú sklenené riady matné alebo je na ich spodku prítomná pena, znížte nastavenie úrovne.

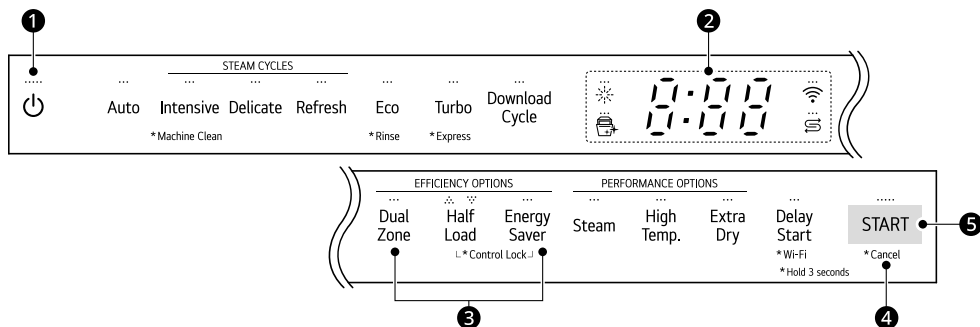
POZNÁMKA

- Príliš nízke nastavenie leštiaceho prostriedku môže spôsobiť škvrny a pruhy na riade a slabé výsledky sušenia.
-

Ovládací panel

Ovládací panel – funkcie





Pre parné modely



1 Napájanie

- Stlačením tlačidla **Napájanie** zapnete a vypnete napájanie.
- Po ukončení cyklu sa napájanie automaticky vypne z dôvodu bezpečnosti a hospodárnosti.
- Ak dôjde k prepätiu, výpadku napájania alebo k narušeniu iného typu, napájanie sa automaticky vypne z bezpečnostných dôvodov.
- Keď je napájanie opäť pripojené, automaticky sa zapne a cyklus sa obnoví.

2 Displej

- **8:88 : Digitálny displej**
 - Digitálny displej na ovládacom paneli zobrazuje ODHADOVANÝ čas cyklu. Po výbere cyklu a volieb sa na displeji zobrazí celkový odhadovaný čas na dokončenie zvolených nastavení. Počas prevádzky sa na displeji zobrazuje zostávajúci odhadovaný čas prevádzky.
 - Odhadovaný čas zobrazený na displeji nezahŕňa časy oneskorenia spôsobené ohrevom vody, atď.
 - Ak je vybratá možnosť **Delay Start (Odložený štart)**, na displeji sa zobrazí čas oneskorenia v hodinách.
 - Doba cyklu **Auto** sa môže líšiť v závislosti od úrovne znečistenia v umývanej dávke.
- : **Ikona Leštiaci prostriedok**
 - Táto ikona sa rozsvieti, ak je hladina leštiaceho prostriedku nízka. LED kontrolka sa automaticky vypne po doplnení leštiaceho prostriedku alebo po nastavení úrovne 0.
- : **Ikona Čistenie spotrebiča**
 - Táto ikona sa rozsvieti po každých 30 cykloch.
 - Ak chcete ikonu aktivovať alebo deaktivovať, stlačte tlačidlo **Delicate (Jemné)** na 3 sekundy.
- : **Wi-Fi**
 - Keď je spotrebič pripojený k internetu prostredníctvom domácej siete Wi-Fi, rozsvieti sa táto ikona.
- : **Ikona Doplniť soľ**

- Táto ikona sa rozsvieti, keď je hladina soli nízka. Po doplnení soli sa LED kontrolka automaticky vypne.

3 Zvukové znamenie zapnuté/vypnuté

- Pre aktiváciu alebo deaktiváciu zvukov tlačidiel stlačte a podržte súčasne tlačidlá **Dual Zone (Duálna zóna)** a **Energy Saver (Šetrič energie)** počas 3 sekúnd. Zvukové upozornenia na chybu sa nedajú vypnúť.

4 Cancel (Zrušiť)

- Aktivuje sa vypúšťacie čerpadlo a cyklus sa zruší. Akonáhle spotrebič skončí s vypúšťaním, napájanie sa vypne.
- Stlačením a podržaním tlačidla **START (Štart)** počas 3 sekúnd aktivujete funkciu zrušenia.

5 START (Štart)

- Ak chcete spustiť spotrebič, stlačte buď (v závislosti od typu displeja) tlačidlo **START (Štart)** a zatvorte dvierka alebo zatvorte dvierka a stlačte tlačidlo **START (Štart)**.
- Ak tlačidlo **START (Štart)** nie je stlačené, aby bolo možné spustiť cyklus na 4 minúty, napájanie sa automaticky vypne.

Umývacie cykly

Auto

Tento cyklus sníma mieru znečistenia a čistotu vody a optimalizuje umývanie, aby sa dosiahlo čo najlepšie čistenie. Čas umývania sa môže líšiť v závislosti od úrovne znečistenia.

- Pri použití tohto cyklu nepoužívajte čistiaci prostriedok.

Eco

Zaisťuje najúčinnjšiu spotrebu energie a vody z hľadiska dobrého výsledku umývania a výsledku sušenia pri normálnej znečistenej dávke, pretože využíva veľmi málo energie.

Intensive (Intenzívne)

Tento cyklus je určený pre silne znečistený riad a riad so zaschnutou špinou. Tento cyklus je predvolene nastavený na najsilnejšiu intenzitu ostrekovania a používa sa na umývanie silne znečisteného riadu.

Turbo

Tento cyklus vyčistí mierne znečistené riady s použitím o trochu väčšieho množstva energie a vody.

- Štandardne je zapnutá možnosť **Extra Dry (Extra suché)**. Ak po umytí nechcete nechať riad sušiť, vypnite možnosť **Extra Dry (Extra suché)**. Bez sušenia riadu bude trvanie cyklu kratšie.

Delicate (Jemné)

Tento cyklus použite na čistenie jemných predmetov, napríklad krehkého porcelánu alebo sklenených pohárov.

Download Cycle (Stiahnuť cyklus)

Použite vyhradený cyklus, ktorý si môžete stiahnuť prostredníctvom Wi-Fi alebo NFC (podľa modelu).

Refresh (Obnovenie)

Tento cyklus osviežuje a zahrieva riady, ktoré neboli dlho používané.

POZNÁMKA

- Na spotrebiči sa objaví iba kód cyklu pre aktuálne stiahnutý cyklus. Kódy cyklov, vrátane názvov a ďalších informácií o dostupných cykloch nájdete v aplikácii pre smartfóny.
- Predvolený cyklus: P1. Hrnca a panvice

Machine Clean (Čistenie spotrebiča)

Tento cyklus slúži na čistenie vnútra spotrebiča. Cyklus používajte bez riadu. Odstraňuje zvyškové usadeniny, zápach, biele škvrny, vodný kameň a iné nečistoty. Pre efektívnejšie výsledky pridajte kyselinu citrónovú alebo iný čistiaci prostriedok.

- Na aktiváciu stlačte a podržte tlačidlo **Intensive (Intenzívne)** počas 3 sekúnd.

Rinse (Oplachovanie)

Tento cyklus slúži na rýchle opláchnutie riadu, ktorý sa nebude okamžite umývať. Cyklus opláchnie riad s prebytočnými zvyškami jedla, aby namočil zaschnuté zvyšky. Opláchnutie riadu pomáha zabrániť zápachu v spotrebiči.

- Na aktiváciu stlačte a podržte tlačidlo **Eco** počas 3 sekúnd.

POZNÁMKA

- Pri tejto voľbe nepoužívajte čistiaci prostriedok.
- Súčasťou tohto cyklu nie je sušenie.

Express (Expresné)

Tento cyklus rýchlo vyčistí mierne znečistený riad.

- Na aktiváciu stlačte a podržte tlačidlo **Turbo** počas 3 sekúnd.

POZNÁMKA

- Súčasťou tohto cyklu nie je sušenie. Pre lepšie sušenie zvolte možnosť **Extra Dry (Extra suché)**

alebo iný cyklus. **Extra Dry (Extra suché)** zvýši celkový čas cyklu.

- Pri cykle **Express (Expresné)** sa neodporúča používať čistiace tablety. Použitie čistiacich tabliet môže spôsobiť, že zvyšky čistiaceho prostriedku zostanú na riade v dôsledku relatívne nízkej teploty pri oplachovaní.


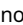
Možnosti a ďalšie funkcie

Zvoľte požadované tlačidlo cyklu a potom zvolte možnosti pre tento cyklus. Ďalšie informácie nájdete v časti **Spríevodca cyklami/možnosťami**.

Dual Zone (Duálna zóna)

Táto voľba automaticky nastaví intenzitu ostrekovania na slabú pre horné rameno a silnú pre spodné rameno. Aby ste dosiahli čo najlepšie výsledky, silne znečistené riady, ako sú taniere a misky, umiestnite do spodného koša a mierne znečistené riady, ako sú šálky a malé taniere, umiestnite do horného koša.

Half Load (Polovičná dávka)

Táto možnosť umýva intenzívne vďaka použitiu len horného alebo spodného koša. Pri malých dávkach použite len horný alebo spodný kôš, aby ste ušetrili energiu a čas. Stlačením tlačidla **Half Load (Polovičná dávka)** sa zobrazia možnosti  (Horný),  (Spodný) a zrušenie tejto možnosti.

Energy Saver (Šetrič energie)

Táto možnosť šetrí energiu znížením teploty umývania a leštenia. Umývanie sa predĺži, aby sa udržali výsledky umývania. Nepoužívajte tento cyklus na silne znečistený riad.

Steam (Para)

Táto možnosť pridáva počas cyklu paru, aby sa zlepšili výsledky umývania.

High Temp. (Vysoká teplota)

Zvýši teplotu hlavného umývania alebo leštenia, aby sa zlepšila čistota.

- Zaznie zvukové upozornenie, ktoré vás upozorní na prípadnú zvyškovú teplotu vo vnútri spotrebiča. Pred otvorením dvierok počkajte na úplné vychladnutie spotrebiča.

Extra Dry (Extra suché)

Pre lepšie výsledky sušenia zvolte túto možnosť. Táto možnosť pridá čas cyklu sušenia a zvýši teplotu pri horúcom leštení.

- V prípade, že je priehradka s leštiacim prostriedkom prázdna, táto možnosť sa zvolí automaticky.

Delay Start (Odložený štart)

Táto funkcia oneskoruje začiatok vybraného cyklu. Po každom stlačení tlačidla **Delay Start (Odložený štart)** sa čas oneskorenia zvýši o jednu hodinu. Čas oneskorenia je možné nastaviť od 1 do 12 hodín v krokoch po 1 hodine.

- Ak chcete zrušiť túto funkciu, vypnite spotrebič.
- Ak chcete zmeniť možnosti cyklu a cyklus, otvorte dvierka a potom vyberte iný cyklus a možnosti cyklu. Odpočítavanie bude pokračovať.

Control Lock (Ovládací zámok)

Táto funkcia pomáha zabrániť zmenám nastavení počas cyklu. Výberom tejto funkcie sa uzamknú všetky tlačidlá okrem tlačidla **Napájanie** na ovládacom paneli. Táto funkcia nezablokuje dvere.

- Pri modeloch s externým displejom, keď je cyklus spustený, stlačte a podržte súčasne tlačidlá **Half Load (Polovičná dávka)** a **Energy Saver (Šetrič energie)** na 3 sekundy, aby ste túto funkciu aktivovali alebo deaktivovali. Pri modeloch so skrytým displejom otvorte dvere počas prevádzky a postupujte podľa rovnakých pokynov.
- Ak je táto funkcia aktivovaná, na displeji sa zobrazí kód \square .

- Ak chcete spustiť nový cyklus, vypnite túto funkciu.
- Túto funkciu môžete nastaviť kedykoľvek zapnutím spotrebiča.

Wi-Fi

Stlačením a podržaním tlačidla **Delay Start (Odložený štart)** počas 3 sekúnd sa pripojíte k sieti. Podrobné informácie o tejto funkcii nájdete v častiach **INTELIGENTNÉ FUNKCIE**.

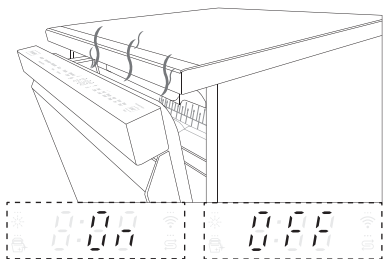
Automatické otvorenie pri sušení

Tento prvok sa môže líšiť v závislosti od zakúpených modelov.

Funkcia automatického otvorenia pri sušení zlepšuje účinnosť sušenia otvorením dvierok automaticky počas sušiacej fázy v rámci zobrazeného času programu. Na dosiahnutie optimálnych výsledkov sušenia počkajte, kým program neskončí a až potom umývačku vyložte. Program je úplne dokončený, keď sa na displeji zobrazí text „Koniec“. Čas otvorenia dvierok závisí od zvoleného programu.

- Ak chcete túto funkciu aktivovať alebo deaktivovať, stlačte a podržte súčasne tlačidlá **Energy Saver (Šetrič energie)** a **High Temp. (Vysoká teplota)** počas 3 sekúnd.
- Táto funkcia nie je k dispozícii, keď je zvolený cyklus **Machine Clean (Čistenie spotrebiča)** a **Rinse (Oplachovanie)**.
- Ak zvolíte možnosť **Download Cycle (Stiahnuť cyklus)**, táto funkcia môže bežať, aj keď je deaktivovaná. Funkcia **Download Cycle (Stiahnuť cyklus)** je navrhnutá tak, aby dosahovala najlepšie výsledky v konkrétnom prípade bez ohľadu na nastavenia zariadenia.

- Na displeji sa zobrazí, či je táto funkcia zapnutá alebo vypnutá.



⚠ VAROVANIE

- Počas prevádzky spotrebiča udržiavajte deti mimo dosahu spotrebiča. Kontakt s parou a vysokou teplotou môže spôsobiť oparenie alebo popáleniny.

Tabuľka programov

Programátor

Na modeloch DF365***

Program	Úroveň znečistenia	Umývanie		Rinse (Oplachovanie)		Sušič
		Pre-wash (Predumytie)	Hlavné umývanie	Rinse (Oplachovanie)	Horúce leštenie	
Auto	Všetky úrovne	●	● (65 - 70 °C)	●	● (62 °C) ^{*1} (70 °C) ^{*2}	●
Intensive (Intenzívne)	Silné	●	● (75 °C)	●	● (62 °C) ^{*1} (70 °C) ^{*2}	●
Delicate (Jemné)	Slabé	●	● (55 °C)	●	● (62 °C) ^{*1} (70 °C) ^{*2}	●
Refresh (Obnovenie)		●		●	● (62 °C) ^{*1} (75 °C) ^{*2}	●
Eco	Stredné	●	● (50 °C) ^{*1} (42 °C) ^{*2}	●	● (44 °C) ^{*1} (64 °C) ^{*2}	●
Turbo	Stredné	●	● (65 °C)	●	● (62 °C) ^{*1} (65 °C) ^{*2}	
Express (Expressné)	Slabé	●	● (45 °C)	●	● (62 °C) ^{*1} (60 °C) ^{*2}	
Rinse (Oplachovanie)	Slabé			●		
Machine Clean (Čistenie spotrebiča)		●	● (50 °C)	●	● (70 °C)	●

*1 Funkcia **Automatické otvorenie pri sušení** je zapnutá.

*2 Funkcia **Automatické otvorenie pri sušení** je vypnutá.

POZNÁMKA

- Čas chodu sa môže líšiť v závislosti od teploty vody, teploty okolia, tlaku vody a napätia.
 - Informácia, že hodnoty uvedené pre iné programy než program eco sú iba orientačné.
 - Keď je aktivovaná funkcia **Automatické otvorenie pri sušení**, teplota pri horúcom leštení môže byť odlišná.
-

Nariadenie pre Európu (Na modeloch DF365***)

Program	Spotreba vody*1	Spotreba energie (kWh)*1	Trvanie (min)*1
Auto	12,9	0,91 - 0,97	162
Intensive (Intenzívne)	23,1	1,60	185
Delicate (Jemné)	16,5	1,07	124
Eco	9,5	0,65	233
Refresh (Obnovenie)	10,0	0,76	120
Turbo	18,5	0,84	78
Express (Expresné)	9,6	0,58	56
Rinse (Oplachovanie)	6,6	0,01	18
Machine Clean (Čistenie spotrebiča)	12	0,78	83

*1 Funkcia **Automatické otvorenie pri sušení** je zapnutá.

POZNÁMKA

- Uvedené údaje sa môžu líšiť v závislosti od podmienok.

POZNÁMKA

- Nariadenie EÚ 2019/2022, platné od 1. marca 2021, sa týka tried energetickej účinnosti podľa nariadenia EÚ 2019/2017.
- Naskenujte QR kód na energetickom štítku dodanom so spotrebičom, ktorý poskytuje webový odkaz na informácie týkajúce sa výkonu spotrebiča v databáze EÚ EPREL. Energetický štítok uschovajte pre použitie v budúcnosti spolu s návodom na použitie a všetkou ostatnou dokumentáciou dodanou so spotrebičom.
- Názov modelu je uvedený na výrobnom štítku spotrebiča. Otvorte dvere a pozrite sa na pravú stranu dverí.
- Ak chcete nájsť tie isté informácie v databáze EPREL, navštívte stránku <https://eprel.ec.europa.eu> a vyhľadajte podľa názvu modelu. (Platné od 1. marca 2021)

Dostupné možnosti

POZNÁMKA

- Možnosť **Energy Saver (Šetrič energie)** nie je k dispozícii s možnosťou **High Temp. (Vysoká teplota)** alebo **Extra Dry (Extra suché)**.
- Možnosť **Delay Start (Odložený štart)** je možné zvoliť pre každý program umývania v tejto tabuľke.

Pre parné modely

Program	Dual Zone (Duálna zóna)	Half Load (Polovičná dávka)	Energy Saver (Šetrič energie)	Steam (Para)	High Temp. (Vysoká teplota)	Extra Dry (Extra suché)
Auto	●	●	●	●	●	●
Intensive (Intenzívne)	●	●		●	●	●
Delicate (Jemné)		●	●	●		●
Refresh (Obnovenie)				●		●
Eco	●	●	●	●	●	●
Turbo	●			●	●	●
Express (Expresné)	●				●	●
Rinse (Oplachovanie)						
Machine Clean (Čistenie spotrebiča)						
Download Cycle (Stiahnutý cyklus)						

Informácie pre energetický test (EN60436)

Spotrebič naložený riadom v súlade so štandardnými špecifikáciami.

POZNÁMKA

- Keď sa používa dávkovač soli, nasledujúce údaje sa zvýšia.
 - Spotreba vody: 4 litre
 - Spotreba energie: 30 W
 - Trvanie: 4 minúty

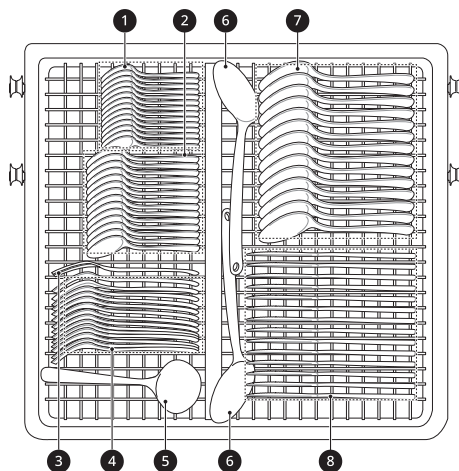
Pre modely s funkciou Automatické otvorenie pri sušení

- Kapacita: 14 jedálenských súprav
- Porovnávací program: **Eco**
 - Program **Eco** sa používa na vyhodnotenie zhody s právnymi predpismi ekodizajnu EÚ.
- Nastavenie leštiaceho prostriedku: L4
- Referenčný čistiaci prostriedok: 22 g saponátu do dávkovača vo vnútri.
- Výškovo nastaviteľná U poloha koša: Stred
- Nastavenie **Automatické otvorenie pri sušení**: Zapnuté
- Typ filtra: manuálny

Vloženie riadov

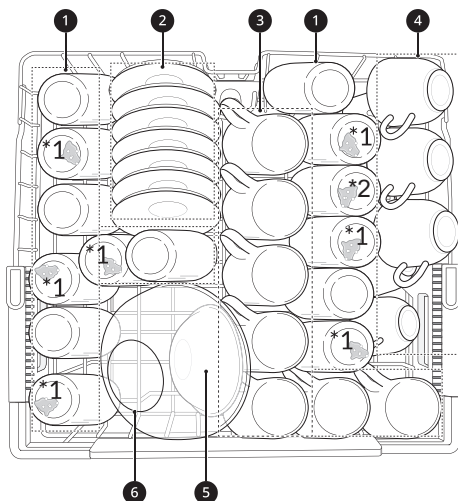
- Správne naloženie prebieha podľa obrázkov v tejto kapitole.
- Výsledkom nesprávneho naloženia môže byť nízka účinnosť sušenia alebo umývania.

Stojan na príbory



- 1 Čajové lyžičky (Bez znečistenia)
- 2 Dezertné lyžičky (Bez znečistenia)
- 3 Servírovacia vidlička (Bez znečistenia)
- 4 Vidličky (Vajcia)
- 5 Naberačka na štavu z mäsa (Bez znečistenia)
- 6 Servírovacie lyžice (Bez znečistenia)
- 7 Polievkové lyžice (Ovsené vločky)
 - Každá druhá polievková lyžica je znečistená.
- 8 Nože (Bez znečistenia)

Horný kôš



1 Poháre (Mlieko)

*1 Je tam 7 pohárov znečistených mliekom.

*2 Pohár na mlieko podľa EN60704-2-3: 2020

2 Podšálky (Čierny čaj)

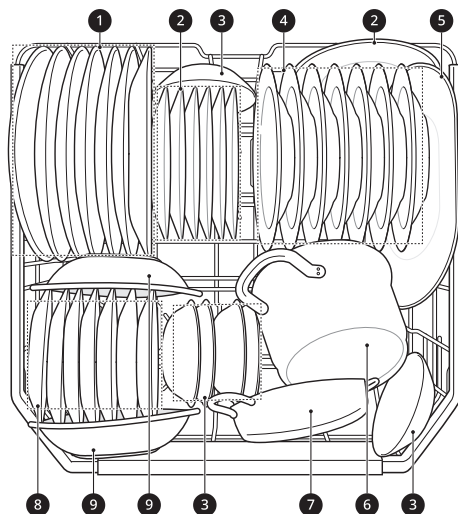
3 Hrnčeky (Čierny čaj)

4 Šálky (Čierny čaj)

5 Dezertná misa (Ovsené vločky)

6 Sklenená misa (Mäso)

Spodný kôš



1 Veľké tanierie (Vajcia)

2 Melamínové dezertné tanieriky (Vajcia)

3 Dezertné misky (Ovsené vločky)

4 Polievkové tanierie (Ovsené vločky)

5 Oválny podnos (Mäso)

6 Malý hrniec (Špenát + margarín)

7 Hrniec do rúry (Mäso)

8 Dezertné tanieriky (Špenát)

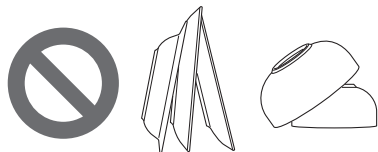
9 Melamínové misky (Margarín)

Vkladanie riadu do umývačky

Aby ste zaistili efektívne výsledky umývania, vždy dodržiavajte pokyny.

- Pred vložením riadu do umývačky odstráňte zvyšky jedál z tanierov, vrátane kostí, atď. Ak sa riad nebude umývať hneď, tanierie pred vložením do umývačky opláchnite.
- Pred vložením do umývačky riadu by ste mali pripálené nádoby nechať odmočiť.
- Hlboký riad umiestňujte hore nohami.

- Plastový riad v porovnaní s ostatným riadom nebude schnúť dobre.
- Uistite sa, že sa riady navzájom nedotýkajú.



Riady, ktoré nie sú vhodné do umývačky riadu

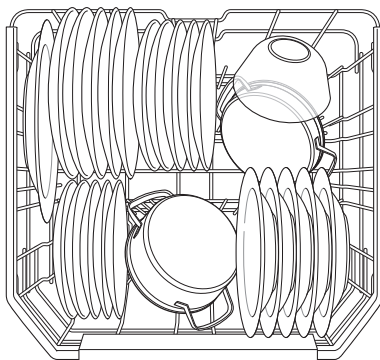
Kombinácia vysokej teploty vody a čistiacich prostriedkov môže niektoré typy riadov poškodiť. Neumývajte nasledujúce predmety.

- Meď alebo eloxovaný hliník
- Porcelán s ručne maľovanými striebornými alebo zlatými ozdobami
- Drevené náčinie alebo náčinie s kostenou rúčkou
- Železné alebo nehrdzavejúce riady
- Plastové nádoby nevhodné do umývačky riadu
- Drahý riad, napríklad riad so strieborným a zlatým lemom
- Krehké predmety, ako krištáľové poháre

⚠ UPOZORNENIE

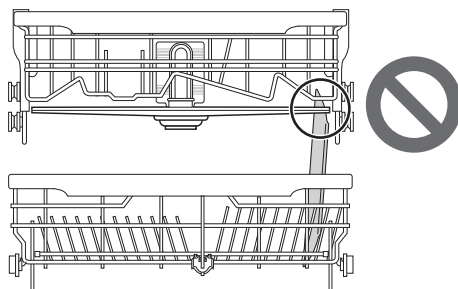
- Neumiestňujte do spotrebiča hrnce alebo panvice s plastovými držadlami, pretože stav držadiel sa môže zhoršiť vplyvom tepla a čistiaceho prostriedku.
- Vodotesné alebo dlhotrvajúce rúže rozmazané na pohároch sa nemusia počas umývania odstrániť.

Ak si chcete uľahčiť vkladanie väčších nádob, je možné sklopiť predný rad zubov.



⚠ UPOZORNENIE

- Ostrekovacie ramená nesmú byť upchaté riadmi, ktoré sú príliš vysoké alebo visia z košov. Možnosť voľného pohybu vyskúšajte ručným otočením ostrekovacích ramien.



Vloženie do spodného koša

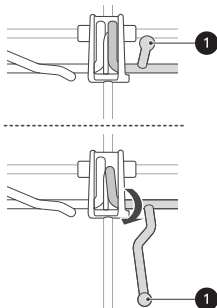
Denná dávka

Spodný kôš je vhodný na veľké taniere, polievkové misky, nádoby, hrnce, panvice, pokrievky a dokonca aj grilovaciu mriežku.

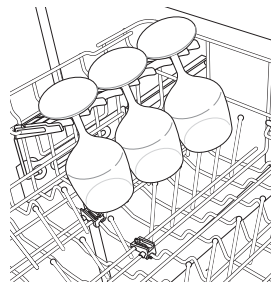
Taniere by mali byť umiestnené vzpriamene a otočené smerom k stredu koša a hrnce, panvice a veľké riady musia byť otočené hore nohami.

Sklopenie zubov koša

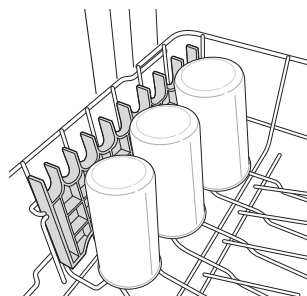
Zuby koša sklopte dole, aby sa dnu zmestili väčšie nádoby. Ak chcete vložiť menšie nádoby zuby vráťte späť.



Stojany na poháre poskytujú podporu pre poháre s dlhou stopkou.



Ľavá strana radu zubov sa dá sklopiť smerom dole, prípadne sa stojany na poháre dajú vybrať von, aby ste mohli uložiť vysoké riady.



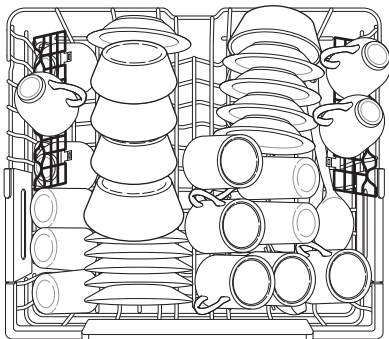
Vloženie do horného koša

Denná dávka

Horný koš je vhodný na jemné riady, ako sú malé taniere, dlhé príbory, šálky, poháre a plastové nádoby.

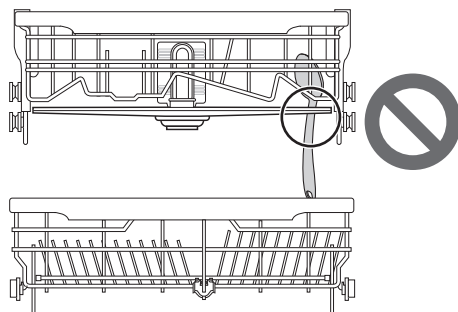
Hrnčeky, sklenené poháre a misy musia byť umiestnené hore nohami.

Taniere by mali byť umiestnené vzpriamene.



⚠ UPOZORNENIE

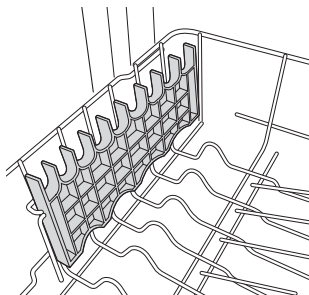
- Ostrekovacie ramená nesmú byť upchaté riadmi, ktoré sú príliš vysoké alebo visia z košov. Možnosť voľného pohybu vyskúšajte ručným otočením ostrekovacích ramien.



Vybratie a výmena stojanov na poháre

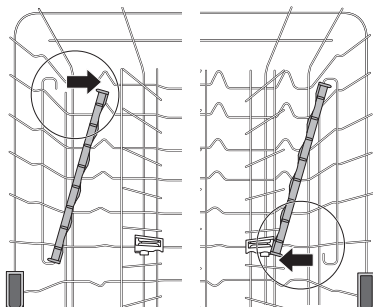
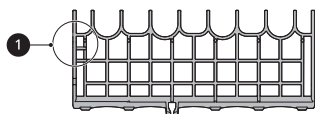
Ľavý a pravý stojan na poháre sú zameniteľné a dajú sa vybrať.

- 1 Posuňte stojan na poháre smerom nadol do zatvorenej polohy.

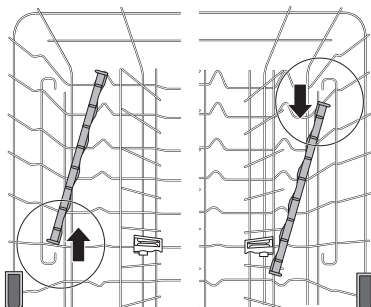


- 2 Umiestnite montážny otvor ❶ na stojan na poháre a pevne vyklopte stojan na opierku na tejto strane.

- Stojan na ľavej strane sa uvoľňuje smerom dozadu. Stojan na pravej strane sa uvoľňuje smerom dopredu.



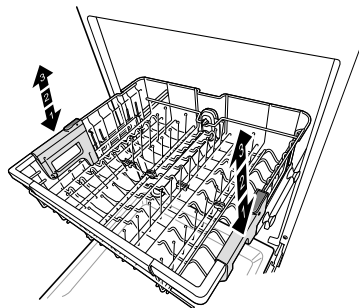
- 3 Posuňte stojan na poháre z opornej tyče na opačnú stranu.



- 4 Stojan na poháre vrátite, ak budete postupovať podľa pokynov v opačnom poradí.

Nastaviteľná výška horného koša

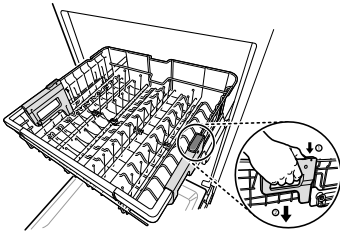
Výška horného koša sa dá nastaviť, ak potrebujete vložiť poháre s dlhými stopkami alebo vysoké riady. Na nastavenie výšky horného koša, aby ste získali väčší priestor, sú k dispozícii tri polohy.



Zníženie koša

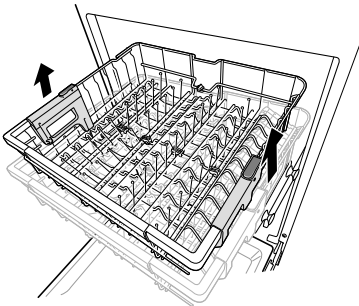
Držte koš v strede každej strany tak, aby ste udržali jeho hmotnosť. Potom stlačte tlačidlo na každej

strane, aby ste uvoľnili kôš a spustili ho do nižšej polohy.



Zvýšenie koša

Zdvihnite kôš v strede každej strany, až kým nebude nezaistený na svojom mieste v hornej polohe. K zdvihnutiu koša nie je potrebné zdvíhať blokovacie páčky.



Možné rozmery tanierov podľa polohy horného koša

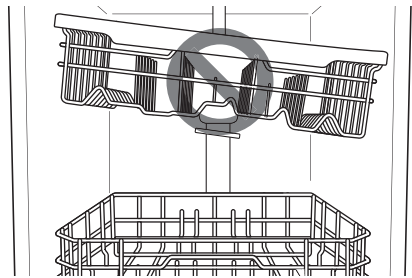
Poloha horného koša	Rozmer tanierov (mm)		
	Horný kôš		Spodný kôš
	so stojanom na príbory	bez stojana na príbory	
Horná	165	215	300
Stredná	193	243	272
Spodná	221	271	244

VAROVANIE

- Pred nastavením skontrolujte, či v koši nie sú žiadne riady. V opačnom prípade môže dôjsť k poškodeniu riadu alebo k poraneniu.

POZNÁMKA

- Nadvihnite horný kôš bez toho, aby ste stlačili tlačidlá po stranách. Stlačenie tlačidiel pri zdvíhaní koša zabráni tomu, aby kôš zacvakol vo svojej polohe.
- Ak chcete nastaviť kôš do strednej polohy, môže byť jednoduchšie spustiť kôš úplne nadol a potom zdvihnúť každú stranu koša jednotlivo, kým nezacvakne na svoje miesto.

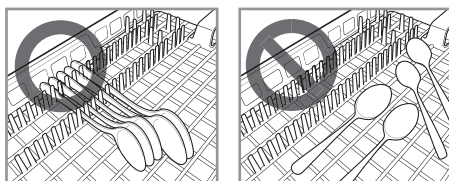
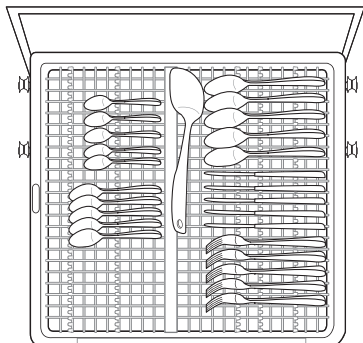


- Keď sa horný kôš presunie do spodnej polohy, jeho výška je 56 mm.
- Po nastavení úrovne koša skontrolujte, či sa ostrekovacie ramená môžu voľne otáčať.
- Pri spodnej polohe horného koša skontrolujte, či spodná časť horného koša, vrátane ostrekovacieho ramena, nezasahuje do spodného koša.
- Keď je horný kôš v spodnej polohe, najprv zasuňte horný kôš a až potom spodný kôš.
- Obdobne, najskôr vyťahujte spodný kôš a až potom horný kôš.
- Keď je horný kôš v spodnej polohe, možná výška riadu sa líši podľa modelu, či je alebo nie je namontovaný stojan na príbory.

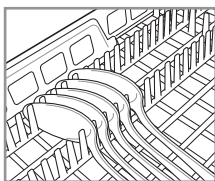
Vloženie do stojana na príbory

Stojan na príbory je najvhodnejšie použiť na príbory a väčšinu náčinia určeného na varenie

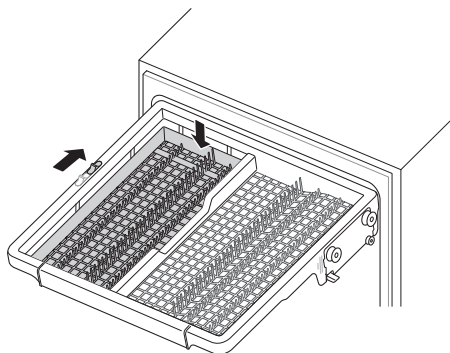
alebo servírovanie. Môžete ho tiež použiť na malé misky a veká. Prepážky na stojane na príbory pomáhajú oddeliť náčinie tak, aby nedošlo k jeho poškodeniu a zlepšilo sa čistenie.



Ak sú rukoväte príborov príliš hrubé, potom ich otočte tak, aby smerovali opačným smerom.



Pred nastavením regálu vyberte riad. Posunutím páčky nastavte regál.

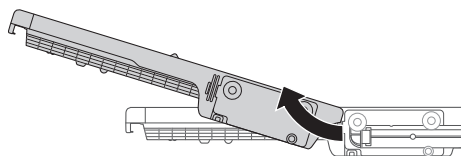


Vybratie stojana na príbory

Ak potrebujete v hornom koši viac priestoru na väčšie predmety, je možné vybrať celý stojan na príbory.

Stojan na príbory vždy vyberte pred vytiahnutím celého koša.

Vytiahnite kôš na koniec vodiacich koľajníc. Potom nadvihnite prednú časť koša tak, aby valčeky zastali na konci vodiacich koľajníc. Teraz môžete kôš potiahnuť smerom dopredu a vybrať ho z koľajníc.



Výškovo nastaviteľný regál

Regál na ľavej strane môže byť nastavený do vysokej alebo nízkej polohy, aby sa do neho zmestili nádoby alebo príbory rôznych veľkostí.

⚠ VAROVANIE

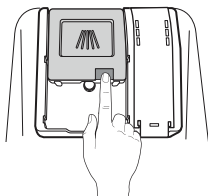
- Pri vkladaní a vykladaní predmetov s ostrými hranami buďte opatrní. Ostré nože vkladajte tak, aby ste znížili riziko poranenia.

Pridanie čistiacich prostriedkov

Pridanie čistiaceho prostriedku do dávkovača

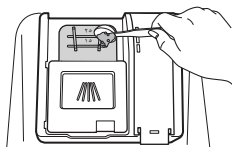
- Pred prvým uvedením spotrebiča do prevádzky odstráňte štítok na dávkovači.
- Potrebné množstvo čistiaceho prostriedku závisí od cyklu, veľkosti dávky a miery znečistenia.
- Pred spustením akéhokoľvek cyklu, okrem cyklu **Rinse (Oplachovanie)**, vložte čistiaci prostriedok do priehradky na čistiaci prostriedok.

- 1 Kryt otvoríte stlačením tlačidla na veku dávkovača.

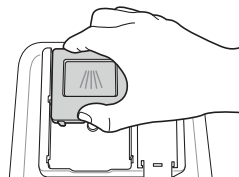


- 2 Do priehradky na hlavné umývanie pridajte čistiaci prostriedok, až kým sa úroveň nenachádza medzi čiarami označenými 15 a 25.

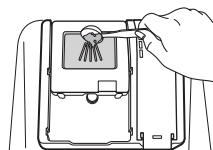
- V prípade tvrdej vody alebo silne znečisteného riadu naplňte prostriedok po čiaru 25.
- V prípade mäkkej vody alebo slabo znečisteného riadu naplňte prostriedok po čiaru 15.



- 3 Zatlačte veko priehradky na čistiaci prostriedok, aby sa veko zatvorilo tak, že zacvakne.



- 4 Ak je potrebné predumývanie, naplňte pripojenú priehradku na predumývanie, ktorá sa nachádza na veku priehradky s čistiacim prostriedkom.



Program	Množstvo čistiaceho prostriedku
	Hlavné umývanie (dávkovač)
Auto	20 g
Intensive (Intenzívne)	20 g
Delicate (Jemné)	20 g
Refresh (Obnovenie)	-
Eco	22 g
Turbo	20 g
Download Cycle (Stiahnuť cyklus)	20 g
Machine Clean (Čistenie spotrebiča)	20 g
Rinse (Oplachovanie)	-
Express (Expresné)	20 g

VAROVANIE

- Prostriedok na umývanie riadu a leštiaci prostriedok obsahujú chemické zložky, rovnako ako všetky ostatné čistiace prostriedky do domácnosti. Preto musia byť uchovávané mimo dosahu detí.

UPOZORNENIE

- Používajte iba čistiaci prostriedok určený pre umývačky riadu. Nesprávny čistiaci prostriedok môže spôsobiť, že sa spotrebič počas prevádzky naplní penou. Nadmerná penivosť môže zhoršiť výsledky umývania a môže spôsobiť únik vody zo spotrebiča.
- Aby ste predišli poškodeniu spotrebiča, netahajte pri zatváraní dvierok spotrebiča za dávkovač.



- Použitie nevhodného čistiaceho a leštiaceho prostriedku môže viesť k riziku poškodenia, korózie, slabým výsledkom umývania, zlému sušeniu alebo úniku vody.
- Používajte iba čistiace a leštiace prostriedky, ktoré boli stanovené ako štandardné. Použitie iných čistiacich a leštiacich prostriedkov môže predstavovať riziko poškodenia, korózie, slabých výsledkov umývania, zlého sušenia a úniku vody.
- Ak použijete priveľa čistiaceho prostriedku, môže dôjsť k vytvoreniu veľkého množstva peny. To môže spôsobiť únik peny a škvrny na riade v umývačke riadu.

POZNÁMKA

- Príliš veľa čistiaceho prostriedku môže zanechať na riade a vo vnútornej časti umývačky riadu film a viesť k slabým výsledkom umývania.
- Po umytí skontrolujte, či bol čistiaci prostriedok úplne vymytý.


- Niektoré tablety do umývačiek riadu môžu uviaznuť v dávkovači kvôli nadmernej veľkosti. Tablety preto môžete pred začatím cyklu umiestniť na spodnú časť vnútorného priestoru umývačky riadu vedľa filtra.
- Do spotrebiča nikdy nepridávajte tekutý čistiaci prostriedok.
- Pri cykle **Express (Expresné)** sa neodporúča používať čistiace tablety. Použitie čistiacich tabliet môže spôsobiť, že zvyšky čistiaceho prostriedku zostanú na riade v dôsledku relatívne nízkej teploty pri oplachovaní.

Doplňovanie

Aby ste zachovali efektívne výsledky sušenia, pravidelne kontrolujte a doplňajte leštiaci prostriedok.


Aby ste zachovali efektívne výsledky umývania, pravidelne kontrolujte a doplňajte soľ do umývačky riadu.

Kontrola leštiaceho prostriedku

Keď sa rozsvieti ikona Doplniť leštiaci prostriedok , znamená to, že priehradka na leštiaci prostriedok je takmer prázdna. Ak je to potrebné, doplňte priehradku na leštiaci prostriedok.

Kontrola soli do umývačky riadu

Po doplnení soli do umývačky riadu by ste mali použiť program na umývanie, ale bez riadu, pretože soľ rozsypaná vo vnútri spotrebiča môže spôsobiť koróziu alebo poškodenie spotrebiča, ak by ste ho nechali neumytý.

Keď sa rozsvieti ikona Doplniť soľ , znamená to, že priehradka na soľ je takmer prázdna. V prípade potreby doplňte priehradku na soľ.

UPOZORNENIE

- Do priehradky na zmäčkovač vody nepridávajte žiadny čistiaci prostriedok ani iný roztok okrem soli do umývačky. V opačnom prípade dôjde k poruche systému zmäčkovania vody.

Užitočné tipy

Sušenie

- Plastové predmety môžu v porovnaní s inými predmetmi spôsobiť slabé výsledky sušenia.
- Aby ste uľahčili sušenie, môžete po cykle na chvíľu otvoriť dvere.

POZNÁMKA

- Uistite sa, že sa riady navzájom nedotýkajú.
- Ak výsledky sušenia nie sú dobré alebo ak na riade zostávajú škvrny od vody, pridajte možnosť **Extra Dry (Extra suché)** alebo nastavte úroveň leštenia.
- Ak používate typ tabliet (2 v 1, 3 v 1) s čistiacim prostriedkom, môže byť potrebné pridať dodatočné leštenie v závislosti od objemu riadu, v tomto prípade použite voľbu **Extra Dry (Extra suché)** alebo nastavte úroveň leštenia.

Vyloženie umývačky riadu

- Pred vyložením riadu skontrolujte, či riady vychladli natoľko, že ich je možné vybrať rukami.
- Najskôr vyprázdňte spodný kôš a potom horný kôš. Zabráňte tak kvapkaniu vody z horného koša na riad pod ním.

VAROVANIE

- Nevyťahujte oba plne naložené koše súčasne, spotrebič by sa mohol prevrátiť. Vykladajte koše po jednom.

INTELIGENTNÉ FUNKCIE

Aplikácia LG ThinQ

Aplikácia **LG ThinQ** umožňuje komunikovať so zariadením pomocou smartfónu.

Funkcie aplikácie LG ThinQ

So zariadením komunikujte pomocou smartfónu, použitím príslušných funkcií.

Monitoring

Táto funkcia kontroluje aktuálny stav, cyklus, dobu spustených možností a čas ukončenia cyklu v aplikácii na jednej obrazovke.

Download Cycle (Stiahnuť cyklus)

Do spotrebiča si môžete stiahnuť nové a špeciálne cykly, ktoré nie sú súčasťou základných cyklov.

Na spotrebiče, ktoré sú úspešne zaregistrované, môžete stiahnuť rôzne špeciálne cykly špecifické pre daný spotrebič.

Súčasne môže byť v spotrebiči uložený len jeden cyklus.

Po skončení sťahovania cyklu do spotrebiča sa stiahnutý cyklus uchová v spotrebiči dovtedy, kým sa nestiahne nový cyklus.

Pripomienka čistenia spotrebiča

Táto funkcia ukazuje, koľko cyklov ostáva do doby, keď bude potrebné spustiť cyklus **Machine Clean (Čistenie spotrebiča)**.

Smart Diagnosis

Táto funkcia poskytuje užitočné informácie na diagnostikovanie a riešenie problémov s práčkou na základe informácií o jej používaní.

Nastavenia

Umožňuje vám nastaviť rozličné možnosti priamo na spotrebiči a v aplikácii.

Odosielanie upozornení

Po dokončení cyklu alebo pri problémoch so spotrebičom máte na smartfóne možnosť prijímať vyskakovacie oznámenia. Oznámenia sa spustia, aj keď je aplikácia **LG ThinQ** vypnutá.

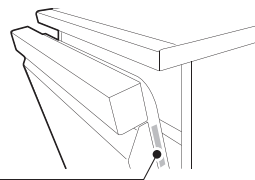
POZNÁMKA

- Ak zmeníte váš bezdrôtový smerovač, poskytovateľa internetových služieb alebo heslo z aplikácie **LG ThinQ**, zmažte registrovaný spotrebič a tento zaregistrujte znovu.
- Aplikácia môže byť vylepšeniu spotrebiča menená aj bez oznámenia používateľovi.
- Vlastnosti spotrebiča sa môžu u rôznych modelov líšiť.

Inštalácia aplikácie LG ThinQ a pripojenie spotrebiča LG

Modely s QR kódom

Naskenujte QR kód pripevnený k výrobku pomocou fotoaparátu alebo aplikácie čítačky QR kódov na smartfóne.




Modely bez QR kódu

- 1 V obchode Google Play Store alebo Apple App Store na smartfóne vyhľadajte a nainštalujte aplikáciu **LG ThinQ**.
- 2 Spustíte aplikáciu **LG ThinQ** a prihláste sa pomocou svojho existujúceho účtu, prípadne si na prihlásenie vytvorte účet LG.
- 3 Ťuknutím na tlačidlo pridania (+) v aplikácii **LG ThinQ** pripojte spotrebič značky LG. Proces

dokončíte na základe pokynov uvedených v aplikácii.

na iný (odporúčame **WPA2**) a znovu pripojte produkt.

POZNÁMKA

- Ak chcete overiť pripojenie k sieti Wi-Fi skontrolujte, či na ovládacom paneli svieti ikona .
- Tento spotrebič podporuje len 2,4 GHz siete Wi-Fi. Ak chcete skontrolovať sieťovú frekvenciu, obráťte sa na poskytovateľa internetových služieb alebo na príručku k bezdrôtovému smerovaču.
- **LG ThinQ** nenesie zodpovednosť za akékoľvek problémy s pripojením k sieti alebo za akékoľvek chyby, poruchy alebo chyby spôsobené pripojením k sieti.
- Spomaľovať službu bezdrôtovej siete môže aj prostredie bezdrôtových sietí v okolí.
- Ak je vzdialenosť medzi spotrebičom a bezdrôtovým smerovačom príliš veľká, sila signálu je slabá. V tomto prípade môže pripojenie trvať dlho alebo inštalácia zlyhá.
- Ak má zariadenie problémy s pripojením k sieti WiFi, možno je príliš ďaleko od routera. Ak chcete zosilniť signál siete WiFi, kúpte si predlžovač dosahu WiFi signálu.
- Pripojenie k sieti môže byť chybné kvôli poskytovateľovi internetových služieb.
- Spojenie so sieťou WiFi sa nemusí nadviazať alebo môže byť prerušované kvôli sieťovému okoliu v domácnosti.
- Spotrebič nemožno pripojiť kvôli problémom s bezdrôtovým prenosom signálu. Odpojte spotrebič, aspoň minútu počkajte a skúste znova.
- Ak je aktivovaný firewall na bezdrôtovom smerovači, vypnite ho alebo do neho pridajte výnimku.
- Názov bezdrôtovej siete (SSID) by mal byť kombináciou anglických písmen a číslíc. (Nepoužívajte špeciálne znaky)
- Používateľské rozhranie smartfónu (UI) sa môže líšiť v závislosti od mobilného operačného systému (OS) a výrobcu.
- Ak je bezpečnostný protokol smerovača nastavený na **WEP**, nastavenie siete sa vám nemusí podať. Zmeňte bezpečnostný protokol

Deaktivácia pripojenia k sieti

Na smartfóne vykonajte odpojenie od domácej siete Wi-Fi.

- 1 Spustíte aplikáciu **LG ThinQ**.
- 2 V aplikácii vyberte a dotknite sa položky **Umývačka riadu**.
- 3 V ponuke **Nastavenia** vyberte a dotknite sa položky **Odstrániť výrobok**, čím ju odpojíte.

Špecifikácia bezdrôtového modulu LAN

Model	LCW-003
Rozsah frekvencie	2412 až 2472 MHz
Výstupný výkon (max.)	IEEE 802.11b: 18.37 dBm IEEE 802.11g: 17.67 dBm IEEE 802.11n: 17.67 dBm

Model	LCW-007
Rozsah frekvencie	2412 až 2472 MHz
Výstupný výkon (max.)	IEEE 802.11b: 17.59 dBm IEEE 802.11g: 17.39 dBm IEEE 802.11n(HT20): 16.64 dBm IEEE 802.11n(HT40): 17.05 dBm

Verzia softvéru bezdrôtovej funkcie : V 1.0

Používateľ by mal vziať do úvahy to, že toto zariadenie by sa malo nainštalovať a používať s minimálnou vzdialenosťou 20 cm medzi zariadením a telesom.

Ak chcete zistiť, aký RF modul máte nainštalovaný v spotrebiči, prečítajte si štítok pripevnený k spotrebiču.

Vyhlasenie o zhode



Spoločnosť LG Electronics týmto vyhlasuje, že Umývačka riadu rádiového typu je v súlade so smernica 2014/53/EÚ. Úplné znenie vyhlásenia o zhode s predpismi EÚ je k dispozícii na tejto internetovej adrese:

<http://www.lg.com/global/support/cedoc/cedoc#>



Informácie o softvéri typu Open Source

Ak chcete získať zdrojový kód, ktorý sa poskytuje na základe licencie GPL, LGPL, MPL a ďalších licencií typu Open Source (s otvoreným zdrojovým kódom), ktoré majú povinnosť zverejniť zdrojový kód, a ktorý je obsiahnutý v tomto produkte, a ak chcete získať prístup ku všetkým uvedeným licenčným podmienkam, oznámeniam o autorských právach a ďalším relevantným dokumentom, navštívte webovú lokalitu <https://opensource.lge.com>.

Spoločnosť LG Electronics vám tiež poskytne kód otvoreného zdroja na disku CD-ROM za poplatok, ktorý bude pokrývať náklady na takúto distribúciu (ako sú náklady na médiá, doručenie a manipuláciu), a to na základe e-mailovej žiadosti odoslanej na opensource@lge.com.

Táto ponuka platí pre každého, komu bola táto informácia doručená, po dobu troch rokov od posledného odoslania tohto produktu.

Smart Diagnosis

Táto funkcia je k dispozícii iba na modeloch s logom  alebo .

Pomocou tejto funkcie môžete diagnostikovať a vyriešiť problémy s vaším spotrebičom.

POZNÁMKA

- Z dôvodov, ktoré sa nedajú pripísať nedbanlivosti spoločnosti LGE, služba nemusí fungovať z dôvodu vonkajších faktorov, ako je napríklad, ale nie výhradne, nedostupnosť Wi-Fi, odpojenie Wi-Fi, zásady miestneho obchodu s aplikáciami alebo nedostupnosť aplikácie.
- Funkcia môže byť zmenená bez predchádzajúceho upozornenia a môže mať inú podobu v závislosti na tom, kde sa nachádzate.

Použitie LG ThinQ k diagnostike problémov

Ak sa v spotrebiči vybavenom Wi-Fi vyskytne problém, môže pomocou aplikácie **LG ThinQ** preniesť údaje potrebné k riešeniu problému do smartfónu.

- Spustíte aplikáciu **LG ThinQ** a v ponuke vyberete funkciu **Smart Diagnosis**. Postupujte podľa pokynov uvedených v aplikácii **LG ThinQ**.

Použitie zvukovej diagnostiky k diagnostike problémov

Ak chcete použiť zvukovú diagnostiku, postupujte podľa pokynov uvedených nižšie.

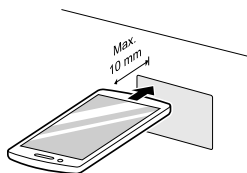
- Spustíte aplikáciu **LG ThinQ** a v ponuke vyberete funkciu **Smart Diagnosis**. Postupujte podľa pokynov pre zvukovú diagnostiku uvedených v aplikácii **LG ThinQ**.

1

Stlačte tlačidlo **Napájanie** na zapnutie spotrebiča.

- Nestláčajte žiadne iné tlačidlá.

- 2 Umiestnite náustok vášho smartfónu pred displej, ktorý sa nachádza na ovládacom paneli.



- 3 Po dobu 3 sekúnd alebo dlhšie stlačte a podržte tlačidlo **Download Cycle (Stiahnuť cyklus)** a zároveň držte náustok smartfónu pri logu, kým sa prenos dát neskončí.
- Smartfón držte na mieste, až kým sa nedokončí prenos dát. Zobrazí sa zostávajúci čas prenosu dát.

- 4 Po dokončení prenosu údajov sa v aplikácii zobrazí diagnostika.

POZNÁMKA

- Ak chcete dosiahnuť najlepšie výsledky, nehybte smartfónom, kým prebieha prenos tónov.

Starostlivosť o zákazníka a servis

Obráťte sa na zákaznícke informačné centrum spoločnosti LG Electronics.

- Ak chcete nájsť autorizovaný servisný personál spoločnosti LG Electronics, navštívte našu webovú stránku na adrese www.lg.com a postupujte podľa pokynov, ktoré sú tam uvedené.
- Vlastná oprava sa neodporúča, pretože by mohla ďalej poškodiť zariadenie a spôsobiť stratu záruky.
- Náhradné diely uvedené v nariadení 2019/2022 sú k dispozícii minimálne 10 rokov.

ÚDRŽBA

Aby ste zachovali výkon a zabránili problémom, pravidelne kontrolujte vonkajšie a vnútorné časti spotrebiča, vrátane filtrov a ostrekovacích ramien.

VAROVANIE

- Pri čistení vonkajšej a vnútornej strany spotrebiča nepoužívajte žiadne roztoky na báze rozpúšťadiel, ako sú riedidlá alebo acetón. Môže to spôsobiť požiar alebo výbuch.

POZNÁMKA

- Zabráňte vniknutiu zvierat k napájaciemu káblu alebo hadici na vodu.

Čistenie a starostlivosť

Čistenie vonkajšieho povrchu

Vo väčšine prípadov je možné vonkajší povrch spotrebiča vyčistiť mäkkou vlhkou handričkou alebo špongiou a potom ich osušiť mäkkou handričkou. Ak je vonkajšia časť spotrebiča z nehrdzavejúcej ocele, použite čistiaci prostriedok na nehrdzavejúcu ocel.

UPOZORNENIE

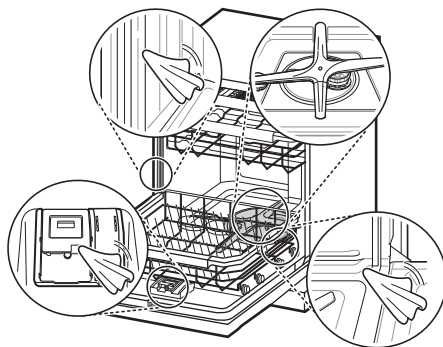
- Ak sa na vonkajšiu stranu výrobku vyleje olej na varenie, okamžite ho utrite. Vonkajšie časti výrobku nečistite čistiacimi prostriedkami, ktoré obsahujú alkohol, riedidlá, bieliidlá, benzén, horľavé kvapaliny alebo abrazívne látky. Tieto látky môžu spôsobiť zmenu farby alebo poškodenie spotrebiča.

Čistenie vnútorného priestoru

Interiér, ostrekovacie ramená alebo filtre sa odporúča čistiť raz za dva týždne.

Interiér spotrebiča pravidelne čistite mäkkou, vlhkou handričkou alebo špongiou, aby ste odstránili potraviny a nečistoty.

Po ukončení umývania môžu zvyšky jedla uviaznuť v úzkych medzerách vo vnútri spotrebiča. Vytrite von všetky zvyšky jedla.



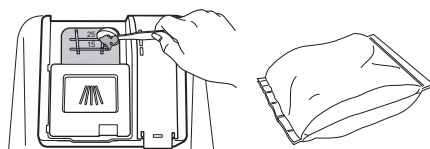
POZNÁMKA

- Ak ste spotrebič dlhšie nepoužívali, obnovte jeho fungovanie spustením programu **Turbo** alebo **Machine Clean (Čistenie spotrebiča)** s čistiacim prostriedkom. Po ukončení cyklu vyčistite vnútorné aj vonkajšie časti spotrebiča podľa pokynov **ÚDRŽBA**.

Čistenie vnútra umývačky riadu

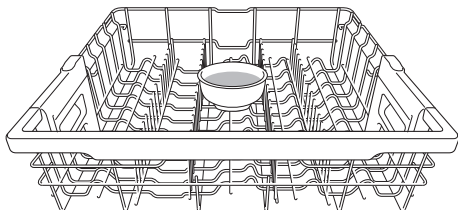
Použitie kyseliny citrónovej

Vyberte zo spotrebiča všetky riady, košík na príbor a držiak košíka na príbor. Vo vnútri umývačky riadu by mal zostať iba spodný a horný kôš. Aby ste dosiahli, čo najlepšie výsledky, použite kyselinu citrónovú v prášku (nájdete ju v oddelení so zaváraninami vo väčšine supermarketov alebo online). Odmerajte 3 polievkové lyžice (45 g) prášku kyseliny citrónovej. Naplňte priehradku na hlavné umývanie odmeraným množstvom prášku.



Použitie bieleho octu

Ak nedokážete zohnať kyselinu citrónovú v prášku, nalejte do plytkej misky približne 3/4 - 1 1/4 šálky (200 - 300 ml) bieleho octu a umiestnite ju do horného koša. Spustite cyklus **Auto**. Nepoužívajte čistiaci prostriedok. Po dokončení cyklus spustite ešte raz.

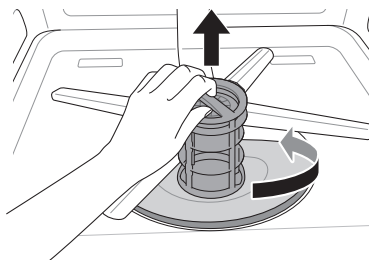


⚠ UPOZORNENIE

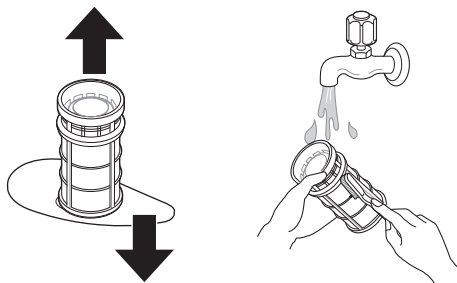
- Nelejte ocot priamo na základňu.
- Nadmerné používanie octu môže spôsobiť poškodenie spotrebiča.

Čistenie filtrov

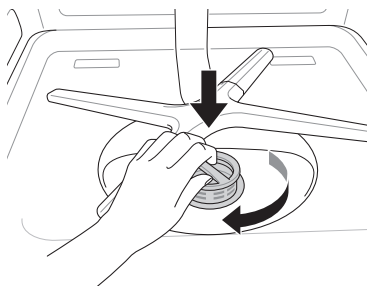
- 1 Vyberte spodný kôš a umiestnite spodné ostrekovacie rameno tak, aby bol širší zvar smerom dopredu.
- 2 Vnútrotný filter otočte proti smeru hodinových ručičiek a vyberte zmontovaný vnútrotný filter a filter z nerezovej ocele.



- 3 Filtre vyčistite mäkkou kefkou pod tečúcou vodou. Pred opätovnou inštaláciou filtrov filtre znovu zmontujte.



- 4 Ak chcete vymeniť zmontované filtre, umiestnite ostrekovacie rameno tak, aby širší zvar smeroval dopredu. Filtre vložte späť do držiaka filtrov a zaistite ich otočením vnútorného filtra v smere hodinových ručičiek, až kým nezapadne na svoje miesto.



⚠ VAROVANIE

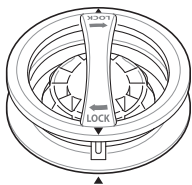
- Pri manipulácii s filtrom z nerezovej ocele si dajte pozor na ostré hrany.

⚠ UPOZORNENIE

- Po použití spotrebiča sa časti potravín filtrujú filterami. Akékoľvek neodstránené zvyšky potravín môžu spôsobovať zápach. Okrem toho môže vzniknúť problém s odtokom v dôsledku zvyškov potravín uviaznutých vo filtroch.

POZNÁMKA

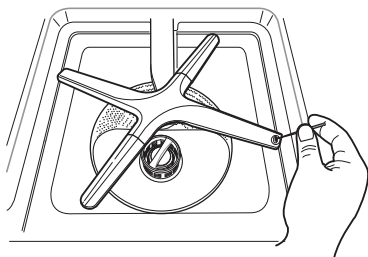
- Pri montáži ním pevne otáčajte, kým nezacvakne.

**Čistenie ostrekovacích ramien**

Ak sú otvory ostrekovacieho ramena upchaté zvyškami jedla, riad sa kvôli nesprávnemu ostrekovaniu vodou nemusí dobre vyčistiť.

Čistenie spodného ostrekovacieho ramena

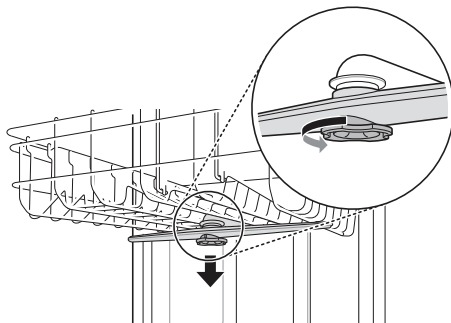
- 1 Uistite sa, že otvory na prúd vody nie sú upchaté čistočkami jedál.
- 2 Ak akékoľvek zvyšky jedla blokujú otvory ostrekovacieho ramena, odstráňte ich kolíkom alebo iným ostrým nástrojom.

**⚠ UPOZORNENIE**

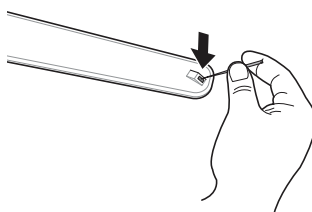
- Aby ste predišli zlomeniu koncových častí ostrekovacieho ramena, neťahajte za rameno ani ho ručne neotáčajte.

Čistenie horného ostrekovacieho ramena

- 1 Vytiahnite horný kôš smerom dopredu. Uistite sa, že otvory na prúd vody nie sú upchaté čistočkami jedál.
- 2 Ak je potrebné čistenie, odmontujte horné ostrekovacie rameno otočením matice na spodnej strane ostrekovacieho ramena o 1/8 otáčky proti smeru hodinových ručičiek a potiahnutím ramena smerom nadol.

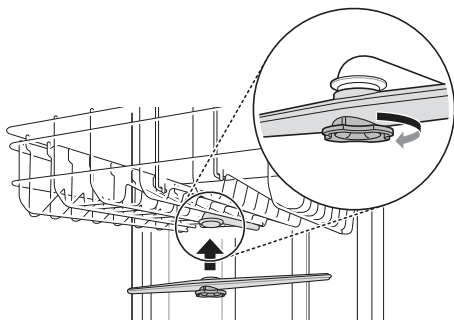


- 3 Odstráňte čistočky jedál tak, že rameno opláchnete alebo ním potrasiete.
- 4 Ak akékoľvek zvyšky jedla blokujú otvory ostrekovacieho ramena, odstráňte ich kolíkom alebo iným ostrým nástrojom.



- 5 Po odstránení zvyškov jedál vyčistite otvory ostrekovacích ramien pod tečúcou vodou.

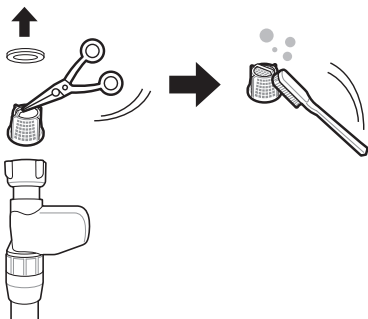
- 6** Po vyčistení horného ostrekovacieho ramena zasuňte rameno na miesto. Otočte maticou o 1/8 otáčky v smere hodinových ručičiek a uistite sa, že matica zapadla späť na svoje miesto.



- 7** Po montáži skontrolujte, či sa ostrekovacie ramená voľne otáčajú.

Čistenie filtra hadice na prívod vody

- 1** Odpojte spotrebič.
- 2** Zavrite vodovodný kohútik.
- 3** Odskrutkujte hadicu na prívod vody.
- 4** Odstráňte tesnenie a plastový filter tak, že ich uchopíte do malých klieští alebo nožník.



- 5** Namontujte filter a tesnenie a uistite sa, že správne sedia.
- 6** Hadicu na prívod vody namontujte a zaistite na mieste v opačnom poradí. Na dotiahnutie hadice nepoužívajte žiadne mechanické zariadenie. Na utiahnutie rukou môžete použiť mäkkú handričku.

POZNÁMKA

- Do vstupu hadice na prívod vody je namontovaný filter.
- Ak do spotrebiča netečie dostatočné množstvo vody, skontrolujte, či nie je filter upchatý.
- Ak dôjde k úniku, je nutné skontrolovať, či je prívodná hadica správne pripojená.
- Nikdy neťahajte ventil prívodu vody príliš silno ani na dotiahnutie nepoužívajte mechanické zariadenia.
- Pri opätovnej montáži tesnenia a filtra dbajte na to, aby boli bez nečistôt a usadenín, ktoré by mohli pochádzať z prívodu vody.

Sezónna údržba a skladovanie

- Ak budete počas teplejších mesiacov dlhšie neprítomní, zatvorte ventil vody a odpojte napájací kábel alebo vypnite istič. Vyčistite filter, vnútornú časť spotrebiča a dávkovač, aby ste zabránili vzniku zápachu.
- Ak budete v chladnejších mesiacoch dlhšie neprítomní a hrozí možnosť mrazu, zazimujte prívod vody a samotný spotrebič. Zazimovanie musí vykonať kvalifikovaný servisný personál.

RIEŠENIE PROBLÉMOV

Kým zavoláte servis

Používanie spotrebiča môže viesť k chybám a poruchám. Nasledujúca tabuľka obsahuje možné príčiny a poznámky na vyriešenie chybového hlásenia alebo poruchy. Väčšinu problémov môžete vyriešiť svojpomocne, čím ušetríte čas a peniaze, keďže nemusíte volať servisné stredisko spoločnosti. Nasledujúca tabuľka by vám mala pomôcť pri riešení problémov.

Chybové kódy

Spotrebič je vybavený systémom automatického monitorovania chýb na zistenie a diagnostiku problémov v ranom štádiu. Ak spotrebič nepracuje správne alebo nepracuje vôbec, skôr, ako zavoláte servisné stredisko spoločnosti LG Electronics, postupujte podľa informácií uvedených v nasledujúcej časti.

Prejavy problému	Možné príčiny a riešenie
I E	<p>Problém s prívodom vody.</p> <ul style="list-style-type: none"> • Skontrolujte, či nie je upchatá, zauzlená alebo zamrznutá prívodná hadica. • Skontrolujte prívod vody.
OE	<p>Problém s odtokom.</p> <ul style="list-style-type: none"> • Skontrolujte, či nie je upchatá, zauzlená alebo zamrznutá odtoková hadica.
	<p>Odtokové hrdlo je upchaté.</p> <ul style="list-style-type: none"> • Odstráňte upchatie z odtokového hrdla.
	<p>Filtre sú upchaté.</p> <ul style="list-style-type: none"> • Vyčistite filtre.
bE	<p>Nadmerné penenie spôsobené nevhodným čistiacim prostriedkom, napríklad tekutým prostriedkom na umývanie riadu.</p> <ul style="list-style-type: none"> • Nepoužívajte tekuté prostriedky na umývanie riadu. Používajte iba čistiace prostriedky určené na použitie v automatických umývačkách riadu. • Ak chcete odstrániť zvyšky čistiaceho prostriedku z vnútra umývačky, nalejte približne 100 - 200 ml mlieka do plytkej misky, vložte ju do horného koša a potom spustite cyklus Auto spotrebiča.
	<p>Chyba vyrovnania spotrebiča.</p> <ul style="list-style-type: none"> • Uistite sa, že spotrebič je správne vyrovnaný.
HE	<p>Porucha okruhu ohrievača</p> <ul style="list-style-type: none"> • Ak sa znova vyskytne ten istý problém, zavolajte servis.
FE	<p>Nadmerný prívod vody.</p> <ul style="list-style-type: none"> • Ak sa znova vyskytne ten istý problém, zavolajte servis.
RE	<p>Problém s únikom vody</p> <ul style="list-style-type: none"> • Ak sa znova vyskytne ten istý problém, zavolajte servis.

Prejavy problému	Možné príčiny a riešenie
ŁĚ	Porucha termistora <ul style="list-style-type: none"> Ak sa znova vyskytne ten istý problém, zavolajte servis.
ŁĚ	Porucha motora <ul style="list-style-type: none"> Ak sa znova vyskytne ten istý problém, zavolajte servis.
ŋĚ	Porucha variabilného motora <ul style="list-style-type: none"> Ak sa znova vyskytne ten istý problém, zavolajte servis.

Prevádzka

Prejavy problému	Možné príčiny a riešenie
Hluk	Niektoré úrovne hluku sú počas prevádzky normálne. <ul style="list-style-type: none"> Otvorenie krytu čistiaceho prostriedku. Odtokové čerpadlo na začiatku cyklu vypúšťania.
	Spotrebič nie je vyrovnaný. <ul style="list-style-type: none"> Nastavte nivelačné nohy.
	Rameno dýzy naráža na riad. <ul style="list-style-type: none"> Umiestnite riad inak.
	Tlak vody je príliš vysoký. <ul style="list-style-type: none"> Nastavte tlak vody.
Spotrebič nefunguje.	Dvere nie sú úplne zatvorené. <ul style="list-style-type: none"> Spotrebič znovu vyrovnajzte.
	Prívod elektrickej energie alebo napájací kábel nie sú pripojené. <ul style="list-style-type: none"> Správne pripojte napájací kábel alebo prívod elektrickej energie.
	Ak je funkcia Control Lock (Ovládací zámok) aktivovaná, na displeji sa zobrazí kód ŁL. <ul style="list-style-type: none"> Deaktivujte tlačidlo Control Lock (Ovládací zámok). Ak chcete túto funkciu aktivovať alebo deaktivovať, stlačte a podržte súčasne tlačidlá Half Load (Polovičná dávka) a Energy Saver (Šetrič energie) počas 3 sekúnd.
	Vypálená poistka alebo vypnutý istič. <ul style="list-style-type: none"> Vymeňte poistku alebo zapnite istič.
Spotrebič nepretržite pípa, keď sú dvere otvorené, počas cyklu alebo hneď po jeho ukončení.	Obsah spotrebiča je horúci a pri vkladaní rúk do spotrebiča by ste mali byť opatrní. <ul style="list-style-type: none"> Zatvorte dvierka, kým spotrebič a riad nevychladnú. Pípanie sa zastaví, keď budú dvierka zatvorené alebo keď sa teplota vo vnútri spotrebiča zníži.

Prejavy problému	Možné príčiny a riešenie
Voda po ukončení cyklu zostane v odtokovej nádrži.	<p>Odtoková hadica je zalomená alebo upchatá.</p> <ul style="list-style-type: none"> • Upravte alebo vyčistite hadicu. <p>Voda môže zostať vo vnútri, ak vypadne napájanie pred bežným koncom cyklu alebo je manuálne odpojené.</p> <ul style="list-style-type: none"> • Cyklus znova spustite.
Ostrekovacie ramená sa neotáčajú hladko.	<p>Otvory ostrekovacích ramien sú upchaté kúskami jedál.</p> <ul style="list-style-type: none"> • Vyčistite otvory ostrekovacích ramien.
Horný kôš je nakrivo.	<p>Kôš je zle nastavený.</p> <ul style="list-style-type: none"> • Pozrite si časť Nastavenie výšky horného koša.
Kontrolky sa nerozsvietia.	<p>Napájanie nie je pripojené.</p> <ul style="list-style-type: none"> • Pripojte zdroj napájania.
Vo vnútri spotrebiča je nadmerná pena.	<p>Nebol použitý čistiaci prostriedok určený výhradne pre spotrebič.</p> <ul style="list-style-type: none"> • Používajte čistiaci prostriedok určený výhradne pre spotrebič.
	<p>Penenie môže spôsobiť nadmerné množstvo leštiaceho prostriedku.</p> <ul style="list-style-type: none"> • Znížte hladinu dávkovania leštiaceho prostriedku.
V dávkovači čistiaceho prostriedku ostáva čistiaci prostriedok.	<p>Horný kôš nie je vyvážený.</p> <ul style="list-style-type: none"> • Nastavte výšku na ľavej/pravej strane horného koša.
	<p>Nemusí dochádzať k dávkovaniu čistiaceho prostriedku, pretože zle uložený riad bráni automatickému otvoreniu dávkovača čistiaceho prostriedku.</p> <ul style="list-style-type: none"> • Riad poriadne uložte a pred pridaním nového čistiaceho prostriedku vždy vysušte dávkovač tak, aby sa v ňom čistiaci prostriedok nelepil.
Voda uniká mimo spotrebiča.	<p>Dvere nemusia dobre dôverovať z dôvodu naklonenia spotrebiča. V tomto prípade môže dochádzať k úniku vody.</p> <ul style="list-style-type: none"> • Skontrolujte vyrovnanie nastavením nôh.
	<p>Únik vody môže spôsobiť nesprávna inštalácia odtokovej hadice.</p> <ul style="list-style-type: none"> • Skontrolujte prípojnú časť odtokovej hadice.
	<p>Ak je napájanie vypnuté, únik vody môže byť spôsobený zlým pripojením k vodovodnému kohútiku.</p> <ul style="list-style-type: none"> • Skontrolujte pripojenie prírodnej hadice.

Výkon

Prejavy problému	Možné príčiny a riešenie
Zahmlené sklenené riady	<p>Kombinácia nadmerného množstva čistiaceho prostriedku a tvrdej vody</p> <ul style="list-style-type: none"> Aby ste problém minimalizovali, používajte menej čistiaceho prostriedku a použite leštiaci prostriedok. Skontrolujte nastavenie systému zmäkčovania.
Čierne alebo sivé šmuhy na riade	<p>Počas cyklu ošúchali riad hliníkové predmety</p> <ul style="list-style-type: none"> Umiestnite riad inak.
Žltý alebo hnedý povlak na vnútorných plochách spotrebiča	<p>Škvvrny od kávy alebo čaju</p> <ul style="list-style-type: none"> Odstráňte škvvrny pomocou prípravku na odstránenie škvŕn.
V umývačke riadu zostáva žltá voda.	<p>Pri prvom použití spotrebiča sa môže v nádrži na zmäkčovač vody tvoriť žltá voda.</p> <ul style="list-style-type: none"> Je to normálny jav a pre ľudí je neškodný. Po 1 - 3 cykloch zmizne.
Škvvrny a povlak na riade	<p>Nesprávne množstvo čistiaceho prostriedku</p> <ul style="list-style-type: none"> Použite odporúčané množstvo čistiaceho prostriedku.
	<p>Nadmerná dávka riadu</p> <ul style="list-style-type: none"> Spotrebič neprepíňajte.
	<p>Nesprávne poukladaný riad</p> <ul style="list-style-type: none"> Pozrite si časť PREVÁDZKA.
	<p>Nedostatočný tlak vody</p> <ul style="list-style-type: none"> Tlak vody by mal byť medzi 0,05 - 1,0 MPa.
	<p>Nedostatočné množstvo čistiaceho prostriedku</p> <ul style="list-style-type: none"> Pridajte odporúčané množstvo čistiaceho prostriedku. Pozrite si časť PREVÁDZKA.
	<p>Dávkovač leštiaceho prostriedku je prázdny.</p> <ul style="list-style-type: none"> Doplňte dávkovač leštiaceho prostriedku.
	<p>V zmäkčovači vody nie je soľ alebo je jej množstvo nedostatočné.</p> <ul style="list-style-type: none"> Skontrolujte, či je v zmäkčovači vody soľ.
	<p>Úroveň tvrdosti vody môže byť nastavená príliš nízko.</p> <ul style="list-style-type: none"> Zvýšte hodnotu nastavenia tvrdosti.
	<p>Množstvo leštiaceho prostriedku môže byť nedostatočné.</p> <ul style="list-style-type: none"> Doplňte leštiaci prostriedok alebo zvýšte úroveň dávkovania.

Prejavy problému	Možné príčiny a riešenie
Škvry a povlak na riade	<p>Tvrdá voda nahromadená vo vnútri spotrebiča</p> <ul style="list-style-type: none"> • Vyberte všetky riady, košík na príbor a držiak košíka na príbor zo spotrebiča. Vo vnútri umývačky riadu by mali zostať iba horný a spodný kôš. Aby ste dosiahli čo najlepšie výsledky použite kyselinu citrónovú v prášku (nájdete ju v oddelení na zaváranie vo väčšine potravín alebo online). Odmerajte 3 polievkové lyžice (45 g) prášku kyseliny citrónovej. Naplňte priehradku na hlavné umývanie odmeraným množstvom prášku. Ak nedokážete zohnať kyselinu citrónovú v prášku, nalejte do plytkej misky približne 3/4 - 1 1/4 šálky (200 - 300 ml) bieleho octu a umiestnite ju do horného koša. Spustíte cyklus Auto. Nepoužívajte čistiaci prostriedok. Po dokončení cyklus spustíte ešte raz.
Zápach	<p>Predchádzajúci cyklus bol zastavený pred dokončením a zvyšná voda zostala v spotrebiči.</p> <ul style="list-style-type: none"> • Zapnite napájanie, spustíte voľbu cyklu Cancel (Zrušiť), aby ste odstránili zvyšnú vodu, potom spustíte cyklus Turbo s použitím čistiaceho prostriedku, ale bez riadu v spotrebiči. <p>V spodnej časti spotrebiča alebo vo filtri je jedlo.</p> <ul style="list-style-type: none"> • Vyčistite filter a vnútro spotrebiča podľa časti ÚDRŽBA návodu na obsluhu. <p>V umývačke boli ponechané dlhú dobu neumyté riady.</p> <ul style="list-style-type: none"> • Spustíte cyklus tak, že do jednej šálky alebo pohára v spotrebiči nalejete biely ocot alebo ho umiestnite v miske do horného koša. (Ocot je kyselina a pri stálom používaní môže poškodiť váš spotrebič.)
Na riade zostávajú zvyšky jedál.	<p>Výber nesprávneho cyklu</p> <ul style="list-style-type: none"> • Zvoľte správny cyklus na základe úrovne znečistenia a typu umývaného riadu. <p>Teplota vody je príliš nízka.</p> <ul style="list-style-type: none"> • Skontrolujte pripojenie prívodu vody alebo ohrievača vody. <p>Čistiaci prostriedok na umývanie riadu nebol použitý.</p> <ul style="list-style-type: none"> • Použite odporúčaný čistiaci prostriedok. <p>Nízky tlak vody na vstupe</p> <ul style="list-style-type: none"> • Tlak vody by mal byť medzi 0,05 - 1,0 MPa. <p>Otvory pre prúd vody na ostrekovacích ramenách sú upchaté.</p> <ul style="list-style-type: none"> • Vyčistite ostrekovacie ramená. <p>Nesprávne vloženie riadu.</p> <ul style="list-style-type: none"> • Uistite sa, že riady neblokujú otáčanie ostrekovacích ramien ani neprekážajú dávkovaču čistiaceho prostriedku. <p>Filtre sú upchaté.</p> <ul style="list-style-type: none"> • Vyčistite filtre.

Prejavy problému	Možné príčiny a riešenie
Na riade zostávajú zvyšky jedál.	<p>Príliš veľa neodstránených zvyškov jedla na riade.</p> <ul style="list-style-type: none"> • Veľké kúsky zvyškov jedla by mali byť z riadu odstránené skôr, ako sa spustí umývanie.

Sušenie

Prejavy problému	Možné príčiny a riešenie
Riad nie je suchý.	<p>Dávkovač leštiaceho prostriedku je prázdny.</p> <ul style="list-style-type: none"> • Ak je dávkovač leštiaceho prostriedku prázdny, skontrolujte a doplňte ho. Aby ste dosiahli lepší výsledok sušenia po použití dvere mierne otvorte. <p>Použité tablety nemusia obsahovať leštiaci prostriedok. Tým sa zníži výkon sušenia.</p> <ul style="list-style-type: none"> • Vymeňte za tabletu, ktorá obsahuje leštiaci prostriedok (ak si nie ste istí, obráťte sa na výrobcu tabliet). Prípadne môžete použiť tekutý leštiaci prostriedok v dávkovači, ak ho tablety neobsahujú. <p>Bol zvolený cyklus bez možnosti Extra Dry (Extra suché).</p> <ul style="list-style-type: none"> • Vyberte cyklus, kde je predvolená možnosť Extra Dry (Extra suché).

Wi-Fi

Prejavy problému	Možné príčiny a riešenie
Váš domáci spotrebič a smartfón nie sú pripojené k sieti Wi-Fi.	<p>Heslo pre Wi-Fi pripojenie, na ktoré sa pokúšate pripojiť, je nesprávne.</p> <ul style="list-style-type: none"> • Nájdite Wi-Fi sieť, ku ktorej je pripojený váš smartfón a odstráňte ju, potom svoj spotrebič zaregistrujte na LG ThinQ. <p>Mobilné dáta vášho smartfónu sú zapnuté.</p> <ul style="list-style-type: none"> • Vypnite Mobilné dáta na vašom smartfóne a zaregistrujte spotrebič pomocou Wi-Fi siete. <p>Názov bezdrôtovej siete (SSID) je nastavený nesprávne.</p> <ul style="list-style-type: none"> • Názov bezdrôtovej siete (SSID) by mal byť kombináciou anglických písmen a čísiel. (Nepoužívajte špeciálne znaky). <p>Frekvencia smerovača nie je 2,4 GHz.</p> <ul style="list-style-type: none"> • Sú podporované smerovače len s frekvenciou 2,4 GHz. Nastavte bezdrôtový smerovač na 2,4 GHz a pripojte k nemu spotrebič. Ak chcete skontrolovať frekvenciu smerovača, obráťte sa na svojho poskytovateľa internetových služieb alebo výrobcu smerovača.

Prejavy problému	Možné príčiny a riešenie
Váš domáci spotrebič a smartfón nie sú pripojené k sieti Wi-Fi.	Vzdialenosť medzi spotrebičom a smerovačom je príliš veľká. <ul style="list-style-type: none">• Ak je vzdialenosť medzi spotrebičom a bezdrôtovým smerovačom príliš veľká, signál môže byť slabý a pripojenie nemusí byť správne nakonfigurované. Presuňte smerovač tak, aby sa nachádzal bližšie pri spotrebiči.

Poznámky

Poznámky

Poznámky

