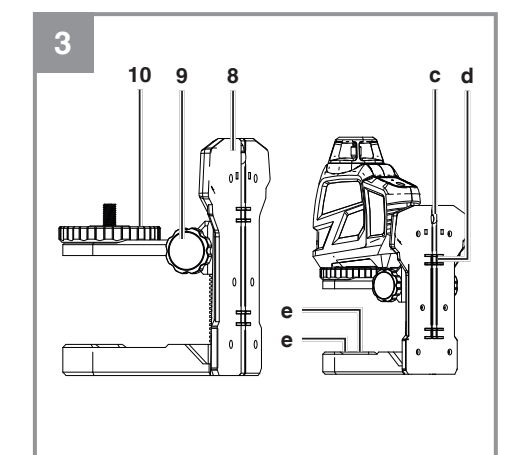
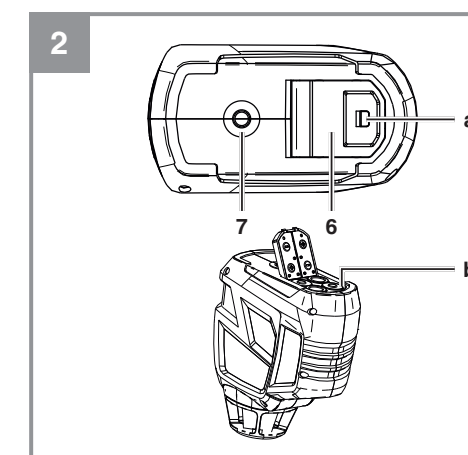
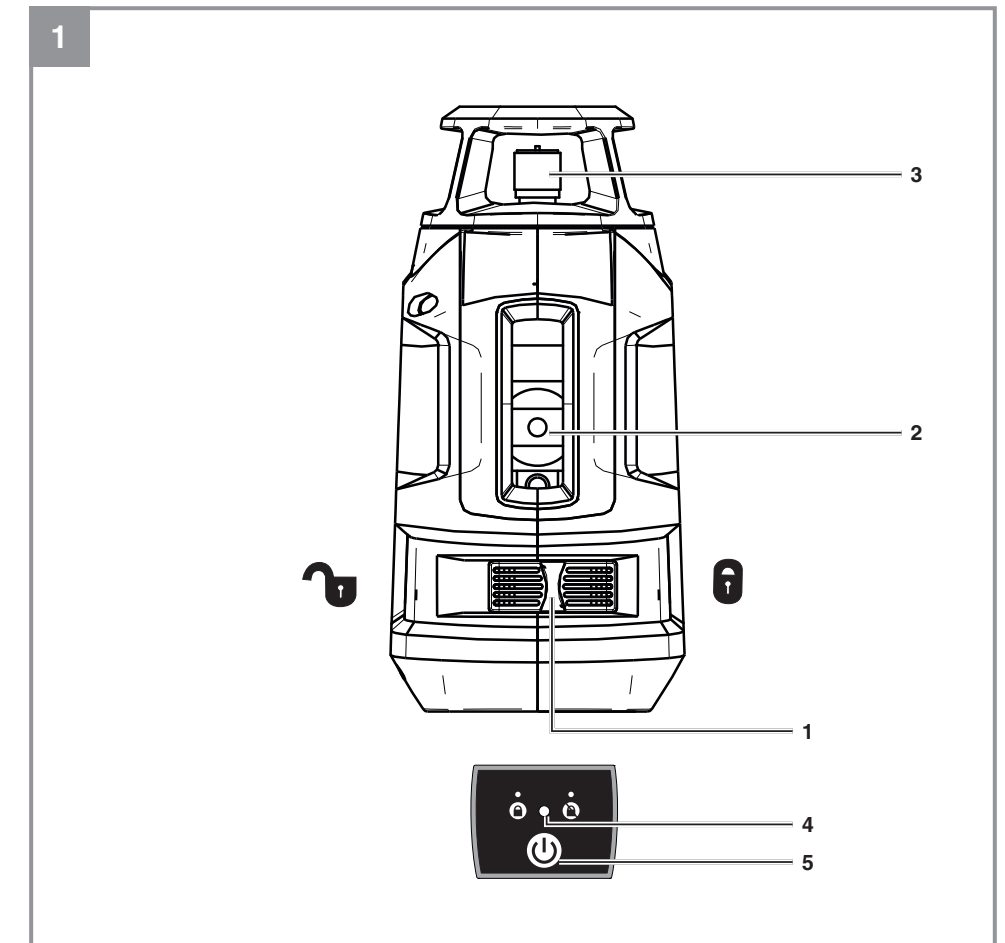


Einhell®**TE-LL 360**

- D** Originalbetriebsanleitung
Kreuzlinienlaser
- GB** Original operating instructions
Cross-line laser
- F** Instructions d'origine
Laser à lignes croisées
- I** Istruzioni per l'uso originali
Laser a linee incrociate
- S** Original-bruksanvisning
Korslinjelaser



Art.-Nr.: 22.701.10

I.-Nr.: 11016

EH 11/2016 (01)

