

Instruction Manual

Thank you for purchasing this product.
Before using this product please read the instructions carefully.
After reading the instruction manual, please keep it with you for reference.

Caution

- Do not use at high volume for extended periods to avoid hearing loss.
- Do not pull roughly or bend the cable.
- Keep this product away from children under 3 years old.
- Do not use when the product is damaged.
- If the product needs cleaning, use only a soft dry cloth.
- Never disassemble, repair, or modify this product.
- Do not use any chemical agents like benzene or thinner.

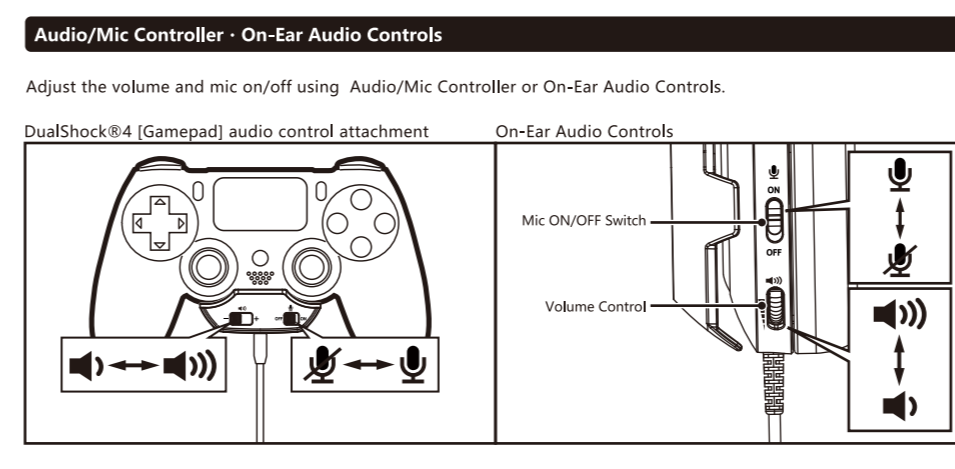
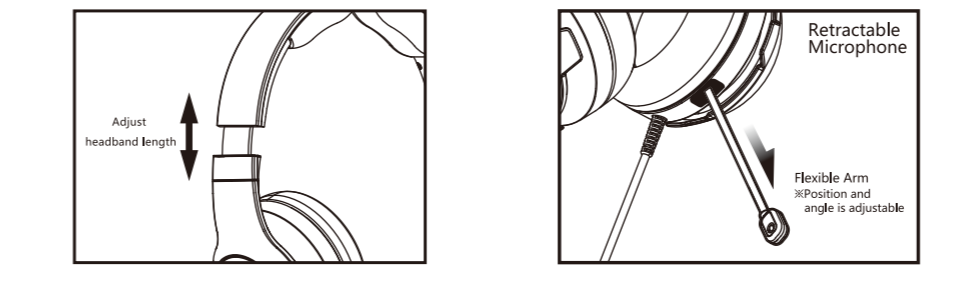
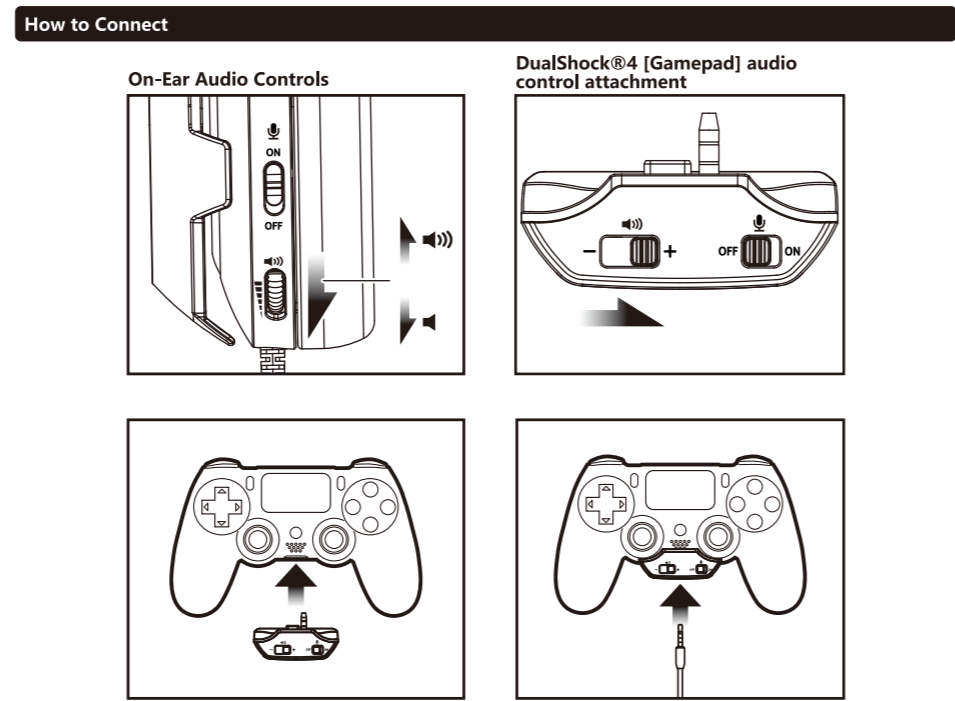
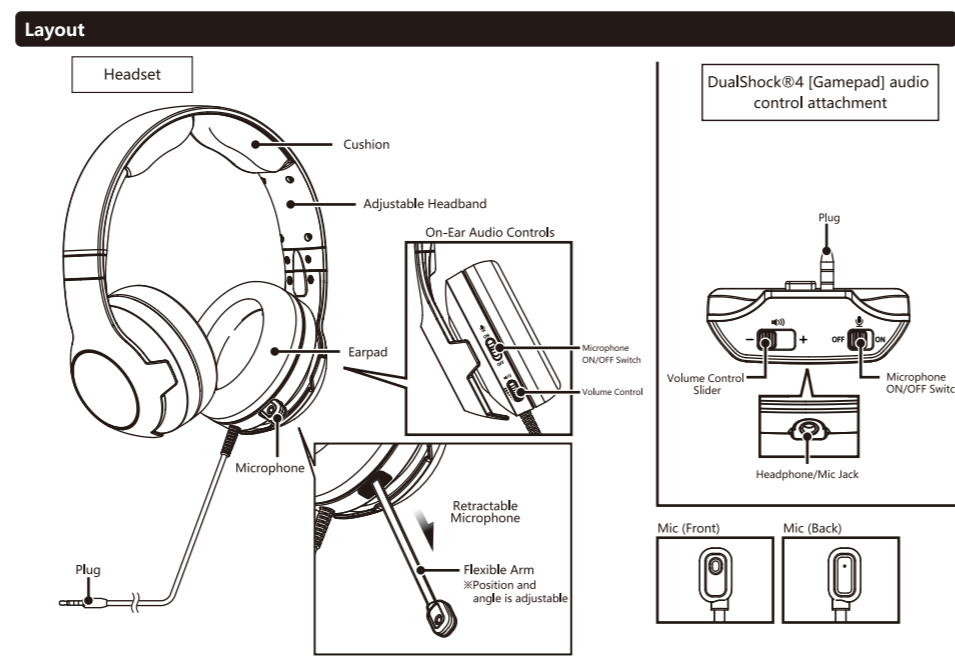
Included

Headset x1
DualShock®4 [Gamepad] audio control attachment x1
Mesh Earpads x2
Faux Leather Earpads is placed on the headset by default
Instruction Manual x1

Platform

- PlayStation®4
- Φ3.5mm 4-ring mini jack compatible equipment

Important For non-Φ3.5mm 4-ring mini jack compatible hardware, please purchase a separate converter.

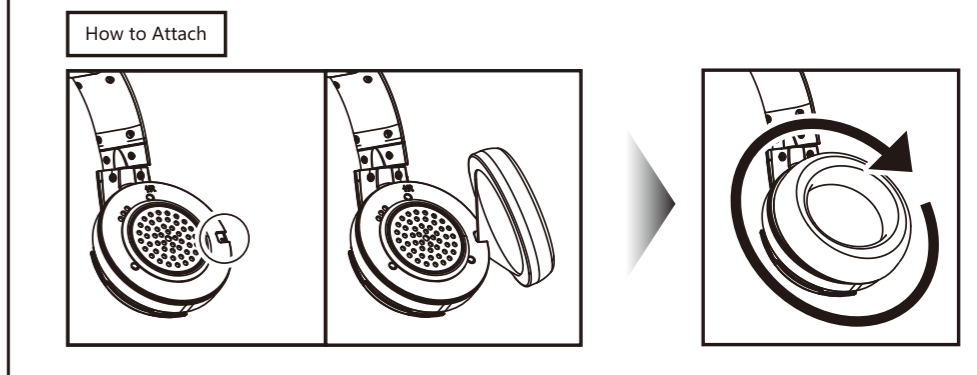
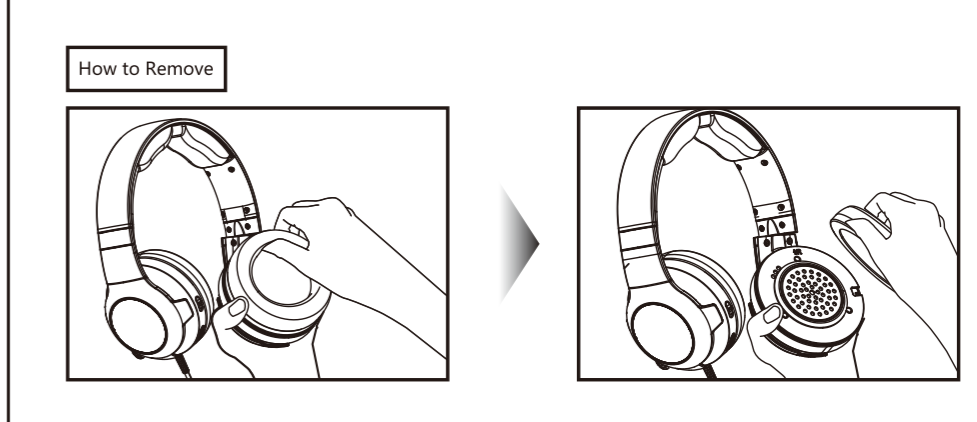


How to adjust the PlayStation®4 volume

From the home screen, select "Settings", then choose "Devices" → "Audio Devices" → "Output to Headphones". Select "All Audio" to enable both in-game audio and voice chat audio. (Chat Audio) Only voice chat audio will be enabled. (This setting may differ based on the PlayStation®4 firmware version.)

Troubleshoot If an issue occurs, please check the following.

- Sound does not come out from the headset**
 - Make sure that all plugs are connected all the way in.
 - Make sure that the volume on the Audio/Mic Controller and On-Ear Audio Controls are adjusted.
 - From the PlayStation®4 home screen, select "Settings" → "Devices" → "Audio Devices".
 - Make sure that "Volume Control (Headphones)" is adjusted.
 - Make sure that "Output Device" is set to "Headset Connected to Controller".
 - Make sure that "Output to Headphones" is set to "All Audio".
 - (Select "Chat Audio" to enable only voice chat audio.)
- Others cannot hear your voice and/or cannot use voice chat**
 - Make sure that all plugs are connected all the way in.
 - Make sure that the front side of the mic is facing your mouth.
 - Make sure that the Microphone ON/OFF switch is set to ON for both Audio/Mic Controller and On-Ear Audio Controls.
 - From the PlayStation®4 home screen, select "Settings" → "Devices" → "Audio Devices".
 - Select "Adjust Microphone Level".
 - Make sure that "Input Device" is set to "Headset Connected to Controller".
- Make sure to adjust any other hardware device setting and/or in-game settings.



Main Specifications

[Main Specifications]	[Headset]	[Microphone]
Cable length : 1.2m	Impedance : 32Ω ± 15	Impedance : 2.2kΩ ± 5%
Input : Φ3.5mm 4-ring plug	Driver : 95mm Driver with Neodymium Magnet	Sensitivity : -46dB ± 3dB
Weight : 250g	Maximum Input : 30mW	Frequency Band : 100Hz - 16kHz
	Audio Frequency Band : 20Hz - 20kHz	Directivity : Unidirectional
	Sound Pressure : 115dB ± 3dB	

This product is not wireless.
The image on the packaging may differ from the actual product.
The manufacturer reserves the right to change the product design or specifications without notice.
"PlayStation" and "DUALSHOCK" are registered trademarks or trademarks of Sony Interactive Entertainment Inc.
PS and PS Move are registered trademarks of SIE.

Target Age: 6 years and over

Mode d'emploi

Merci d'avoir acheté ce produit.
Veuillez lire attentivement les instructions avant d'en commencer toute utilisation.
Après avoir lu le feuillet d'instruction, veuillez le conserver à portée de main pour de future référence.

Attention

- Ne pas utiliser le produit à volumes élevés pendant de très longues périodes de temps afin d'éviter tout dommage auditif.
- Ne pas tirer ou plier le câble.
- Ne pas utiliser ce produit si le produit est endommagé.
- Ne jamais démonter, réparer ou modifier ce produit.
- Si le produit nécessite un nettoyage, utilisez uniquement un chiffon doux et sec. N'utilisez aucun agent chimique comme le benzène ou un diluant.

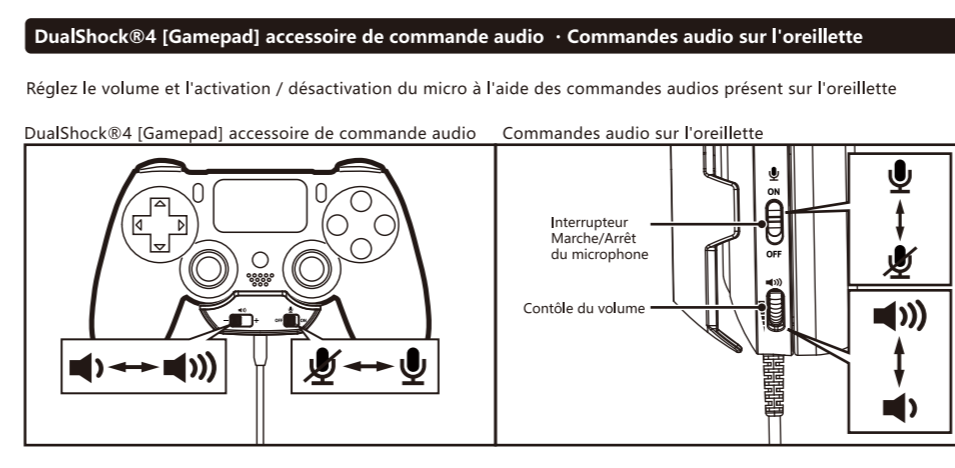
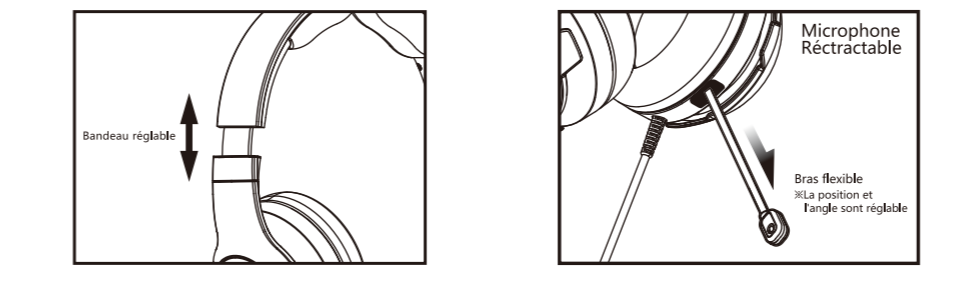
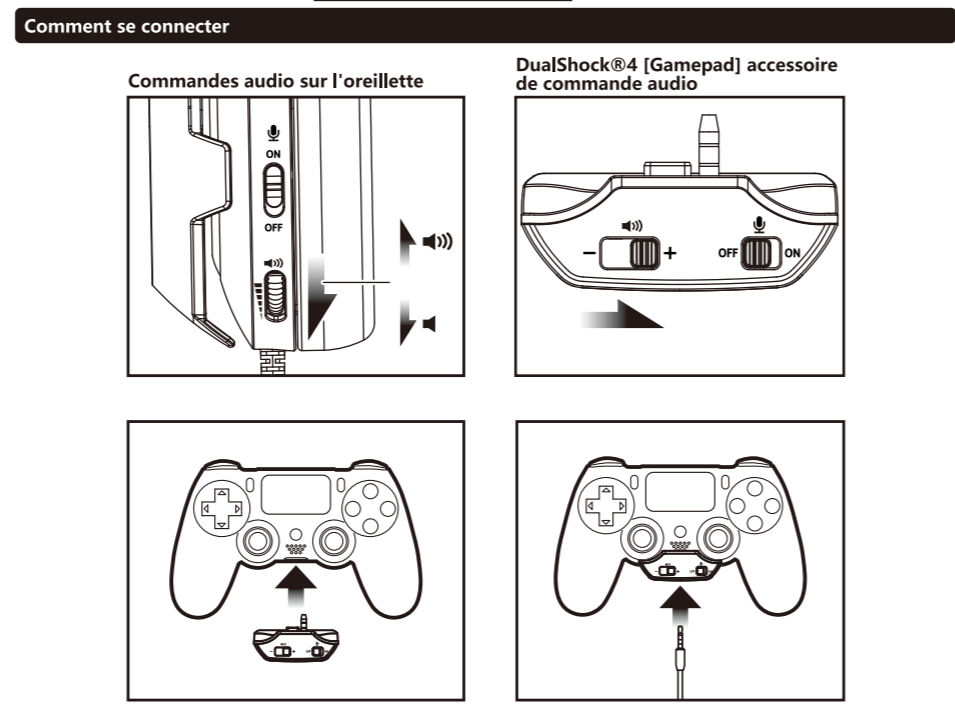
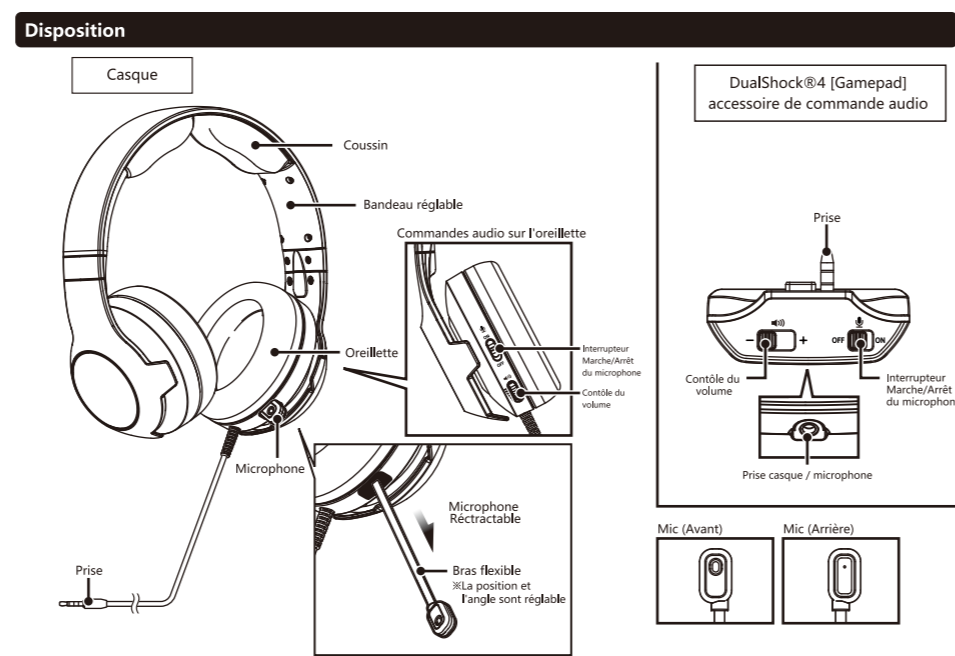
Inclus

Casque x1
DualShock®4 [Gamepad] accessoire de commande audio x1
Couvre-oreilles en maille x2
Couvre-oreilles en similicuir est placé sur le casque par défaut
Manuel d'instruction x1

Plateforme

- PlayStation®4
- Φ3.5mm compatible avec 4-bague mini jack

Important Pour du matériel compatible avec une mini jack à 4 bague non-Φ3.5mm, veuillez acheter un convertisseur séparé.

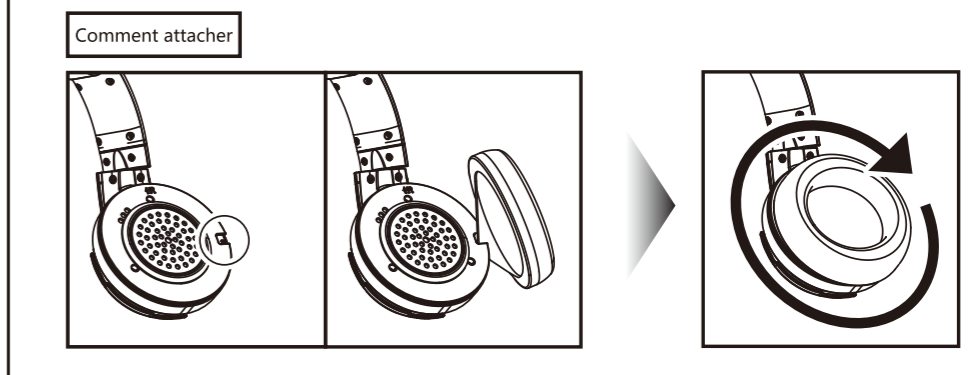
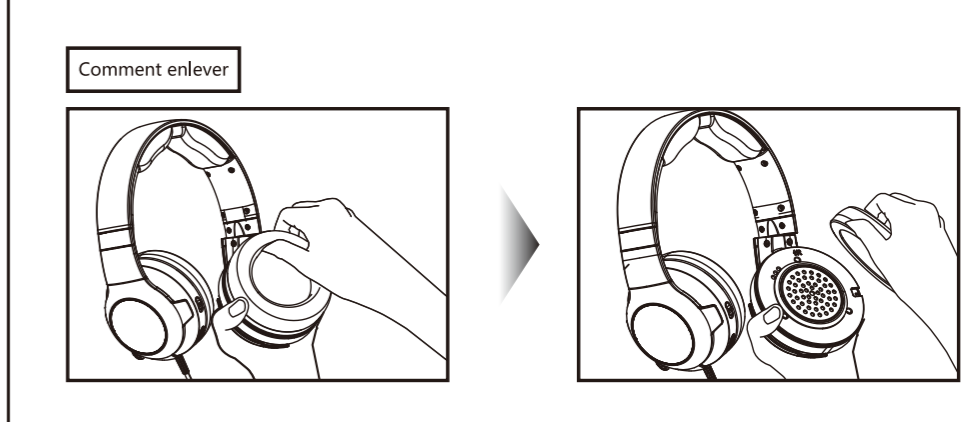


Comment régler le volume de la PlayStation®4

Depuis l'écran d'accueil, sélectionnez "paramètres", puis cliquez sur "Périphériques" → "Périphériques audio" → "Sortie casques". Sélectionnez "Tout l'audio" pour activer à la fois l'audio dans le jeu et l'audio dans le chat vocal. (Le chat audio) Seul l'audio du chat vocal sera activé. (Ce paramètre peut différer selon la version du logiciel de votre système PlayStation 4.)

Dépannage Si un problème survient, veuillez vérifier les éléments suivants.

- Le son ne sort pas du casque**
 - Assurez-vous que toutes les fiches sont connectées au maximum.
 - Assurez-vous que le volume de votre micro et des commandes audio sur votre oreillette soient bien réglés.
 - Depuis l'écran d'accueil de votre PlayStation®4, sélectionnez "Paramètres" → "Périphériques" → "Périphériques audio".
 - Assurez-vous que le "Contrôle de volume (Casque)" soit réglé.
 - Assurez-vous que "Périphérique de sortie" soit réglé sur "Casque connecté à la manette".
 - Assurez-vous que "Sortie casque" soit réglé sur "Tout l'audio".
 - (Sélectionnez "Audio Chat" pour activer uniquement l'audio du chat vocal.)
- D'autres personnes ne peuvent pas entendre votre voix et / ou ne peuvent pas utiliser le chat vocal**
 - Assurez-vous que toutes les fiches sont connectées au maximum.
 - Assurez-vous que l'avant du microphone est face à votre bouche.
 - Assurez-vous que l'Interrupteur Microphone ON / OFF soit réglé sur ON pour les commandes Audio / Mic mais également les commandes audio sur l'oreillette.
 - Dans l'écran d'accueil PlayStation®4, sélectionnez "Paramètres" → "Périphériques" → "Périphériques audio".
 - Sélectionnez "Réglage du volume (casque)".
 - Assurez-vous que "Périphérique d'entrée" est réglé sur "Casque connecté à la manette".
 - Assurez-vous que "Périphérique d'entrée" est réglé sur "Casque connecté à la manette".
 - Assurez-vous de régler tout autre paramètre de périphérique externe et / ou paramètre de jeu.



Caractéristiques principales

[Caractéristiques principales]	[Casque]	[Microphone]
Longueur du câble : 1,2m	Impédance : 32Ω ± 15	Impédance : 2.2kΩ ± 5%
Entrée : fiche à 4 bagues de 3,5 mm	Driver : 95mm avec aimant en néodyme	Sensibilité : -46dB ± 3dB
Poids : 250g	Puissance maximale : 30mW	Bande de fréquence : 100Hz - 16kHz
	Bande de fréquence audio : 20Hz - 20kHz	Directivité : Unidirectionnelle
	Pression acoustique : 115dB ± 3dB	

Ce produit n'est pas un produit sans fil.
L'image sur l'emballage peut être différente du produit réel.
Le fabricant se réserve le droit de changer le design du produit ou les caractéristiques technique sans préavis.
"PlayStation" et "DUALSHOCK" sont des marques commerciales déposées de Sony Interactive Entertainment Inc. Tous les droits sont réservés.
PS et PS Move sont des marques déposées de SIE.

Age 6 ans et plus

Bedienungsanleitung

Vielen Dank für den Kauf dieses Produkts.
Lesen Sie vor der Nutzung des Produktes die Bedienungsanleitung sorgfältig durch.
Bewahren Sie die Bedienungsanleitung nach dem Durchlesen zum Nachschlagen auf.

Achtung

- Vermeiden Sie die Nutzung bei hoher Lautstärke über längere Zeiträume um Hörschäden zu vermeiden.
- Halten Sie dieses Produkt von Kindern unter 3 Jahren fern.
- Wenn das Produkt gereinigt werden muss, nutzen Sie nur ein trockenes, weiches Tuch. Nutzen Sie keine chemischen Mittel wie Verdünnern oder Benzol.
- Reißen oder biegen Sie das Kabel nicht.
- Nutzen Sie das Produkt nicht wenn es beschädigt ist.
- Versuchen Sie nicht das Produkt auseinanderzunehmen, zu reparieren oder zu modifizieren.

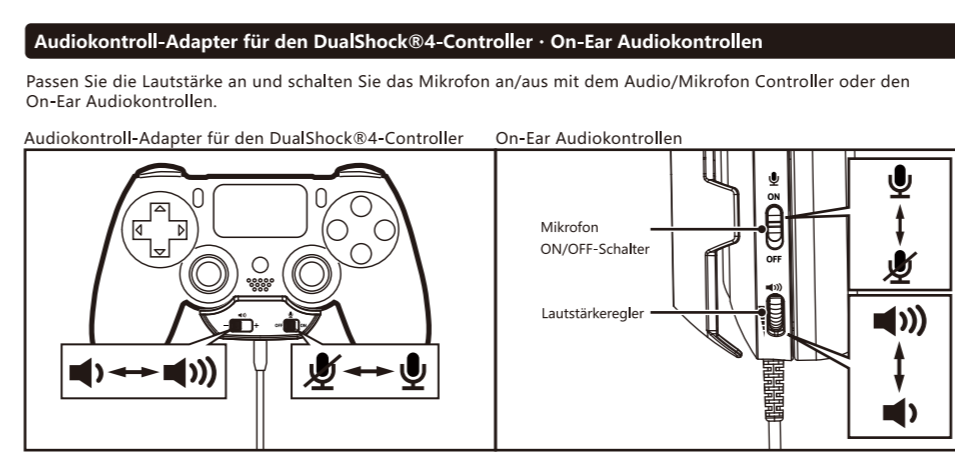
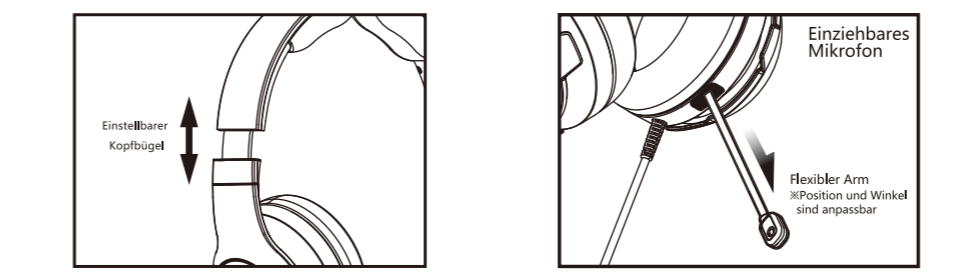
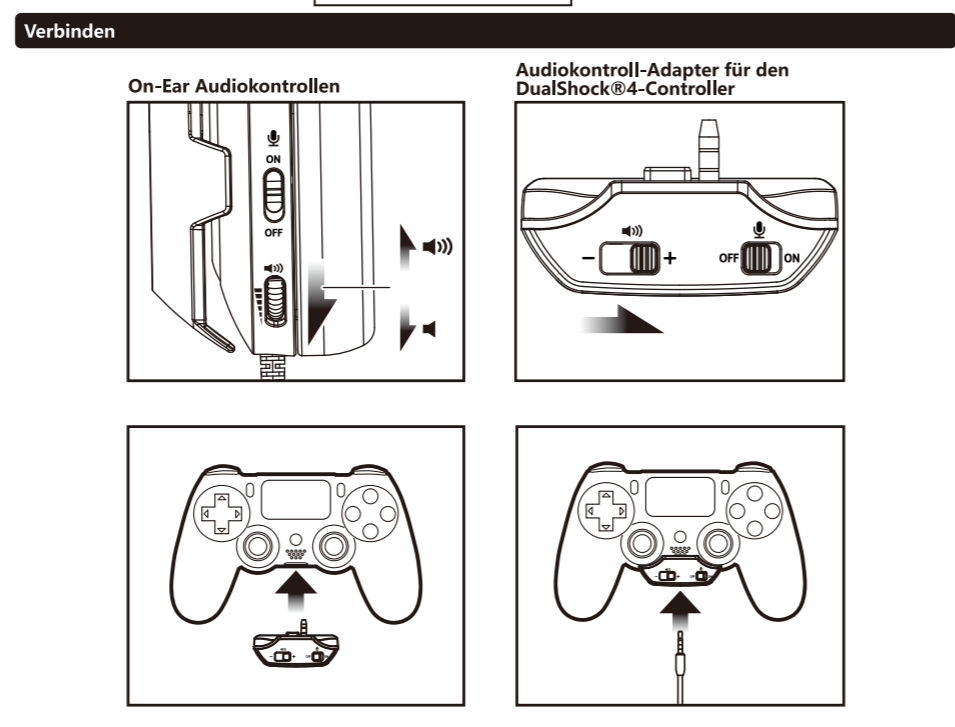
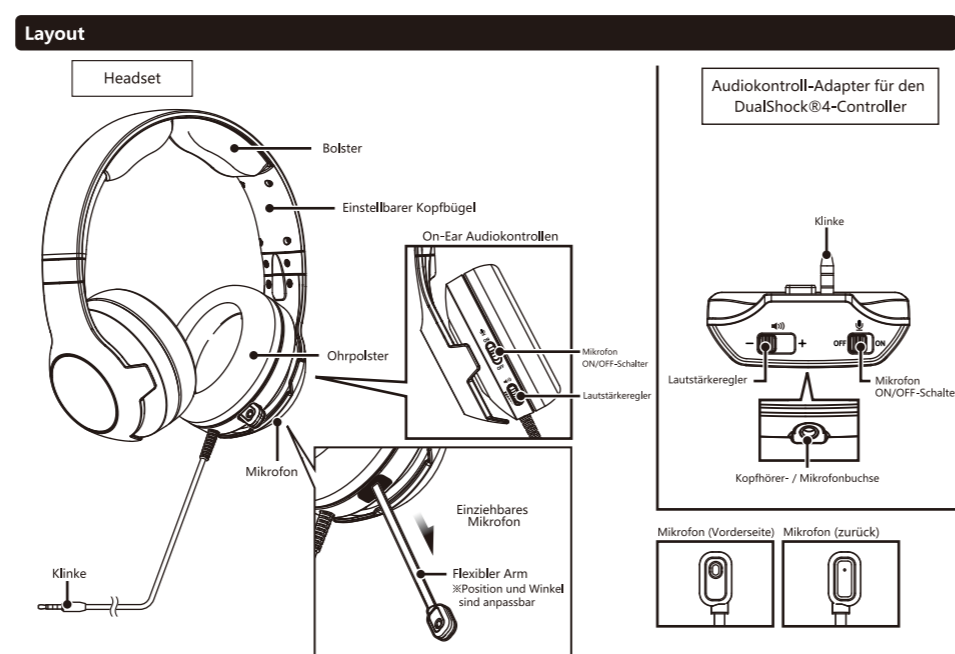
Beinhaltet

Headset x1
Audiokontroll-Adapter für den DualShock®4-Controller x1
Netzstoff Ohrkissen x2
Kunstleder Ohrkissen ist standardmäßig am Headset angebracht
Bedienungsanleitung x1

Plattform

- PlayStation®4
- Φ3.5mm, 4-Ring mini Audioklinken-kompatible Geräte

Wichtig Für nicht Φ3.5mm, 4-Ring mini Audioklinken-kompatible Geräte, erwerben Sie bitte einen separaten Umwandler.

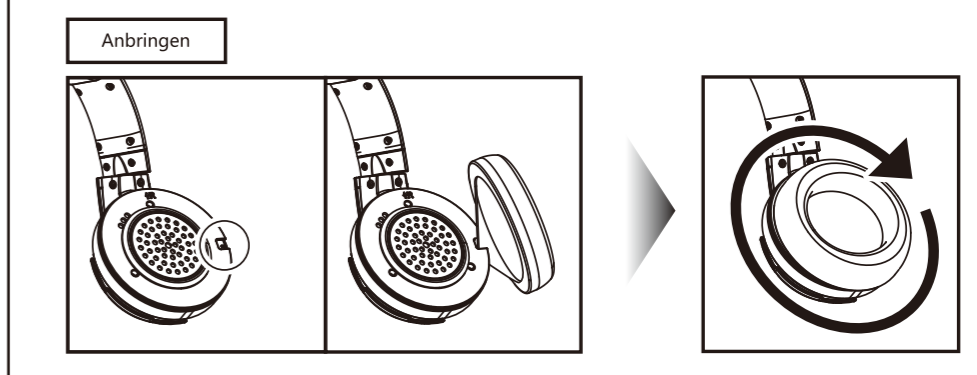
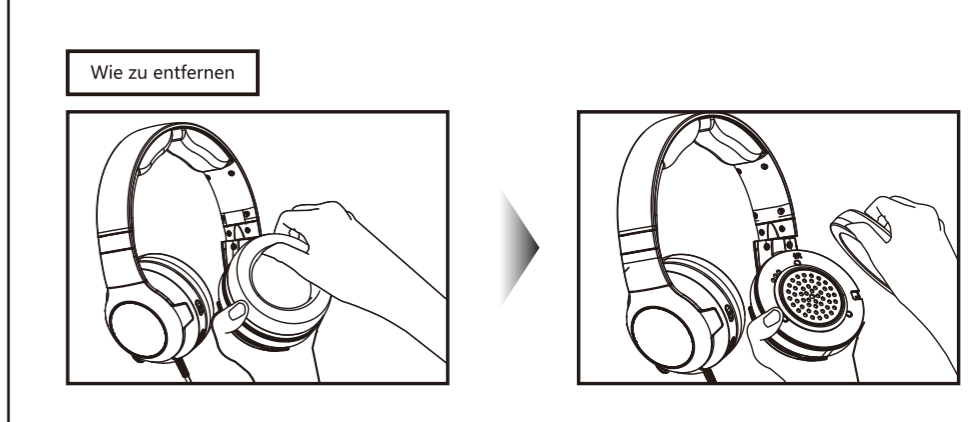


Anpassung der PlayStation®4 Lautstärke

Im Home-Bildschirm, wählen Sie "Einstellungen", dann "Geräte" → "Audiogeräte" → "Ausgabe über Kopfhörer". Wählen Sie "Gesamtes Audio" um sowohl in-game Audio und Sprachchat Audio zu aktivieren. (Sprachchat Audio) Nur die Sprachchat Audioausgabe wird aktiviert. (Diese Einstellung kann sich je nach Firmware-Version der PlayStation®4 unterscheiden.)

Problemlösung Falls ein Problem auftritt, prüfen Sie die folgenden Punkte.

- Kein Ton aus den Headset**
 - Stellen Sie sicher, dass alle Stecker vollständig eingesteckt sind.
 - Stellen Sie sicher, dass die Lautstärke auf dem Audio/Mikrofon Controller und den On-Ear Audiokontrollen angepasst ist.
 - Im PlayStation®4 Home-Bildschirm, wählen Sie "Einstellungen" → "Geräte" → "Audiogeräte".
 - Stellen Sie sicher, dass "Lautstärkekontrolle (Kopfhörer)" angepasst ist.
 - Stellen Sie sicher, dass "Ausgabegerät" auf "Mit Controller verbundenes Headset" gestellt ist.
 - Stellen Sie sicher, dass "Ausgabe über Kopfhörer" auf "Gesamtes Audio" gestellt ist.
 - (Wählen Sie "Sprachchat Audio" um lediglich Sprachchat Audio zuzulassen.)
- Andere können Ihre Stimme nicht hören oder den Sprach-Chat nicht nutzen.**
 - Stellen Sie sicher, dass alle Stecker vollständig eingesteckt sind.
 - Stellen Sie sicher, dass die Frontseite des Mikrofons in Richtung Ihres Mundes ausgerichtet ist.
 - Stellen Sie sicher, dass der ON/OFF-Schalter des Mikrofons sowohl am Audio/Mikrofon Controller als auch am On-Ear Audiokontrollen auf ON gestellt ist.
 - Im PlayStation®4 Home-Bildschirm, wählen Sie "Einstellungen" → "Geräte" → "Audiogeräte".
 - Wählen Sie "Mikrofonlautstärke anpassen".
 - Stellen Sie sicher, dass "Eingabegerät" auf "Mit Controller verbundenes Headset" gestellt ist.
- Stellen Sie sicher, dass jegliche andere Hardware-Einstellungen und/oder in-game Einstellungen angepasst sind.



Spezifikationen

[Spezifikationen]	[Headset]	[Mikrofon]
Kabellänge : 1,2m	Impedanz : 32Ω ± 15	Impedanz : 2.2kΩ ± 5%
Input : Φ3.5mm, 4-Ring mit Audiostecker	95mm Treiberinheit mit Neodymium Magnet	Empfindlichkeit : -46dB ± 3dB
Gewicht : 25g	Maximaler Input : 30mW	Mikrofon Frequenzbereich : 100Hz - 16kHz
	Frequenzbereich : 20Hz - 20kHz	Mikrofon Richtcharakteristik : Einseitig gerichtet
	Schalldruck : 115dB ± 3dB	

Dieses Produkt ist nicht kabellos.
Die Abbildungen auf der Verpackung können vom tatsächlichen Produkt abweichen.
Der Hersteller behält sich das Recht vor das Produktdesign und Spezifikationen anzupassen.
"PlayStation" und "DUALSHOCK" sind eingetragene Warenzeichen von Sony Entertainment Inc. Alle Rechte vorbehalten.
PS und PS Move sind eingetragene Marken von SIE.

Alterszielgruppe: 6 Jahre und älter

IT

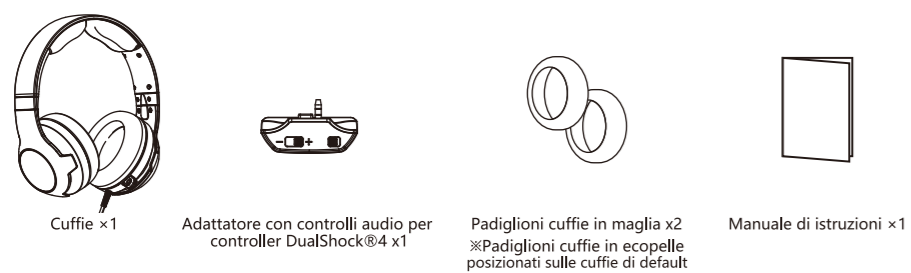
Manuale di istruzioni

Grazie per aver acquistato questo prodotto.
Prima di utilizzarlo, leggere attentamente le istruzioni.
Una volta lette le istruzioni, conservarle per riferimenti futuri.

Attenzione

- Non utilizzare le cuffie ad alto volume per periodi di tempo prolungati, poiché potrebbe risultare dannoso per l'udito.
- Non tirare o piegare il cavo, non utilizzare il prodotto se è danneggiato.
- Tenere il prodotto fuori dalla portata dei bambini al di sotto dei 3 anni.
- Non smontare, riparare o apportare qualsivoglia modifica al prodotto.
- Per la pulizia del prodotto, utilizzare solamente un panno asciutto morbido. Non utilizzare agenti chimici quali benzene o diluenti.

Contenuto



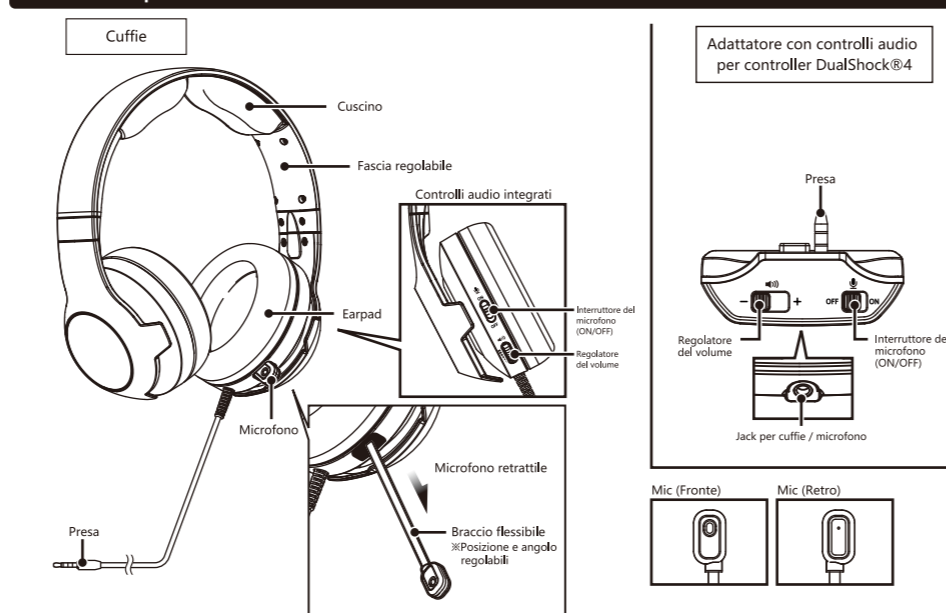
Piattaforma

- PlayStation®4
- Dispositivo con presa audio Ø3.5mm a 4 poli

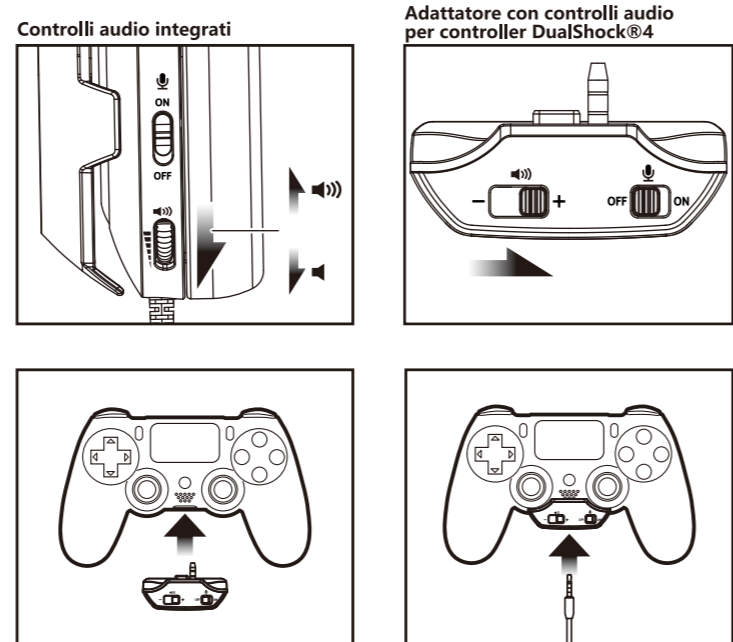
Importante

* In caso di dispositivi non compatibili con presa audio Ø3.5mm a 4 poli, si prega di utilizzare un adattatore.

Nomi dei componenti

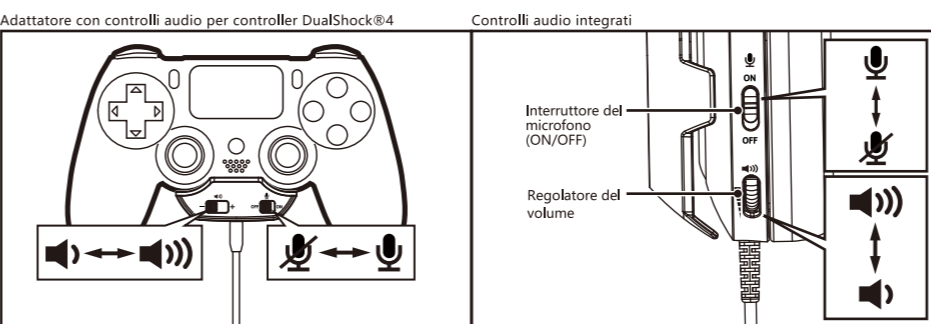


Modalità di connessione



Adattatore con controlli audio per controller DualShock®4 - Controlli audio integrati

Regola il volume e attiva/disattiva il microfono attraverso l'adattatore di controllo dell'audio/microfono e/o i controlli audio integrati sulle cuffie.



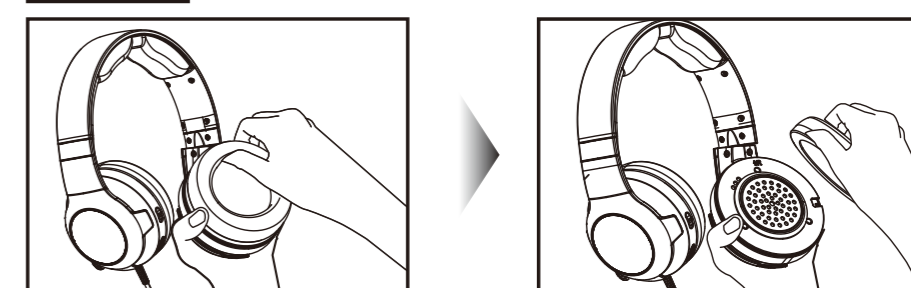
Come regolare il volume su PlayStation®4

Dalla schermata principale del sistema PlayStation®4, selezionare «Impostazioni» → «Dispositivi» → «Dispositivi di uscita» → «Dispositivo di uscita audio» → «Tutto l'audio» per attivare sia l'audio del gioco che l'audio della chat vocale o «Audio della chat» per attivare solamente l'audio della chat vocale.
* La modalità di configurazione può variare in base alla versione del firmware della console PlayStation®4.

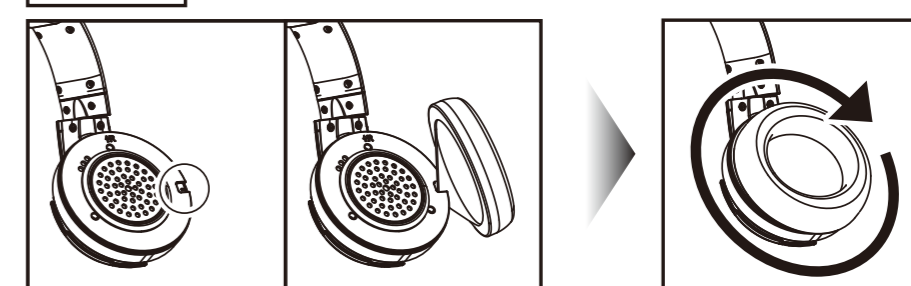
Risoluzione problemi

- In caso di problemi, si prega di eseguire i seguenti controlli.
- Il suono non viene emesso dalle cuffie**
 - Assicurarsi che tutti i connettori siano correttamente inseriti.
 - Assicurarsi di regolare correttamente il volume con l'adattatore di controllo dell'audio/microfono e/o i controlli audio integrati sulle cuffie.
 - Dalla schermata principale del sistema PlayStation®4, selezionare «Impostazioni» → «Dispositivi» → «Dispositivi di uscita».
 - Assicurarsi che «Controllo del volume (cuffie)» sia correttamente regolato.
 - Assicurarsi che «Dispositivo di uscita» sia impostato su «Cuffie collegate al controller».
 - Assicurarsi che «Riproduci l'audio tramite cuffie» sia impostato su «Tutto l'audio».
 - Selezionare «Audio della chat» per attivare solamente l'audio della chat vocale.
 - Le altre persone non riescono a sentire la vostra voce e/o ad usare la chat vocale.**
 - Assicurarsi che tutti i connettori siano correttamente inseriti.
 - Assicurarsi che la parte frontale del microfono sia orientata verso la bocca.
 - Assicurarsi che l'interruttore di controllo ON/OFF del microfono sia impostato su ON sia sull'adattatore di controllo dell'audio/microfono che sui controlli audio integrati sulle cuffie.
 - Dalla schermata principale del sistema PlayStation®4, selezionare «Impostazioni» → «Dispositivi» → «Dispositivi di uscita».
 - Assicurarsi che «Dispositivo di ingresso» sia impostato su «Cuffie collegate al controller».
 - Assicurarsi che la configurazione di altri dispositivi e/o impostazioni di gioco sia corretta.

Come rimuovere



Come allegare



Specifiche tecniche

[Specifiche tecniche]	[Cuffie]	[Microfono]
Lunghezza cavo: 1,2m	Impedenza: 32Ω±15	Impedenza: 2.2kΩ±5%
Dimensioni del cavo: 1,2m	Driver di 50 mm con magneti neodimio	Sensibilità: -48dB±3dB
Pressione sonora: 250g	Potenza massima d'ingresso: 30mW	Banda di frequenza: 100Hz-18kHz
	Banda di frequenza audio: 20Hz-20kHz	Direzionalità: Unidirezionale
	Pressione sonora: 115dB±3dB	

- Questo prodotto non è un prodotto senza fili.
- L'immagine sulla confezione può differire dal prodotto finale.
- Il produttore si riserva il diritto di modificare, senza preavviso, il design e le specifiche tecniche del prodotto.
- PlayStation® e DUALSHOCK® sono marchi registrati di Sony Interactive Entertainment Inc. Tutti i diritti riservati.
- PS e il logo PS sono marchi registrati di SCEI.

Classificato dai 6 anni in su

ES

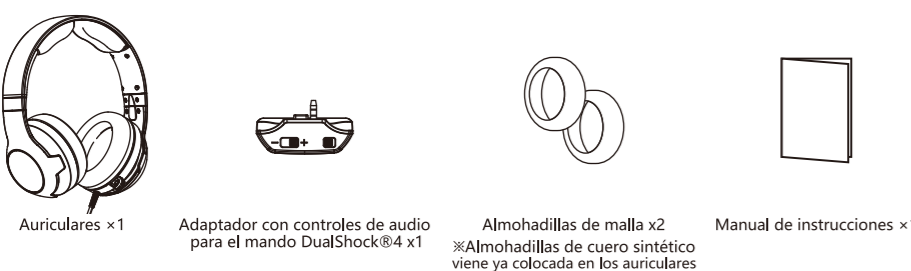
Manual de instrucciones

Gracias por haber elegido este producto.
Antes de usarlo, lee detenidamente el manual de instrucciones.
Una vez lo hayas hecho, recomendamos que lo guardes para futuras consultas.

Atención

- Evita su uso a un volumen elevado durante largos periodos para no dañar tu audición.
- No tires bruscamente del cable ni lo retuerzas.
- Manténlo lejos del alcance de niños menores de 3 años.
- No lo utilices si el producto está dañado.
- Para limpiarlo utiliza sólo un paño suave y seco. No utilices agentes químicos con benceno o disolventes.
- No trates de desmontar, reparar o modificar este producto.

Contenido



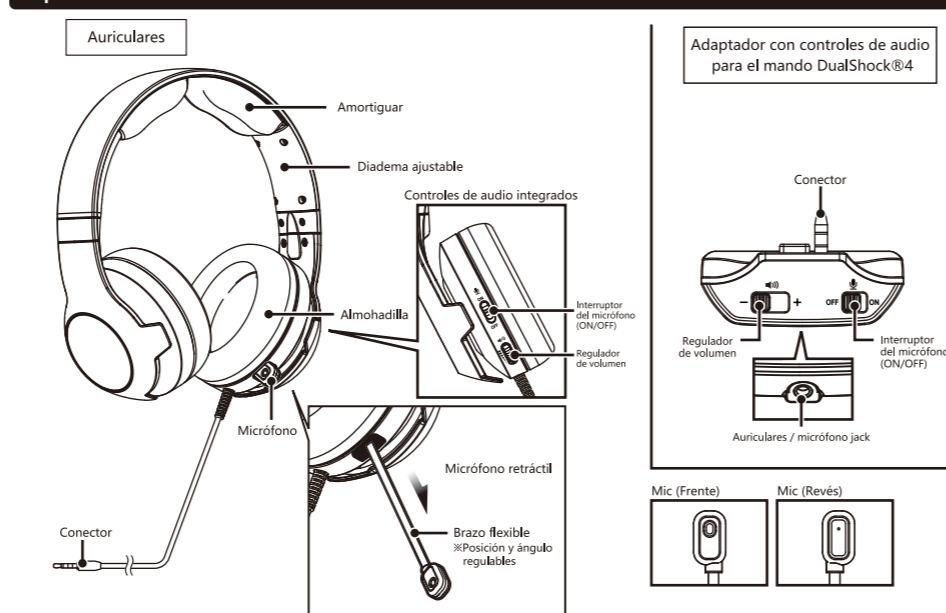
Plataforma

- PlayStation®4
- Compatible con conector Ø3,5mm de 4 contactos

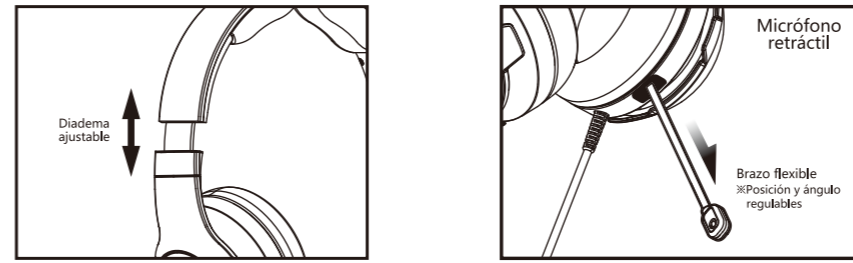
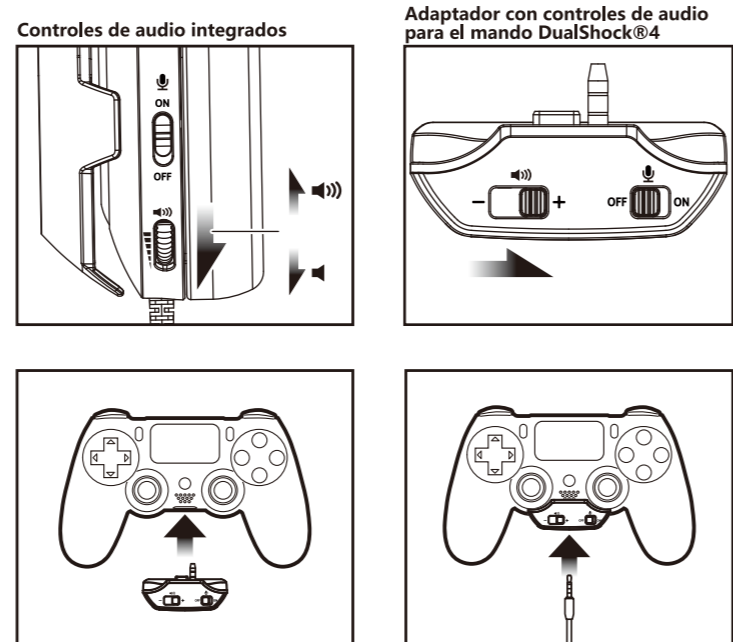
Importante

* For non-Ø3.5mm 4-ring mini jack compatible hardware, please purchase a separate converter.

Esquema

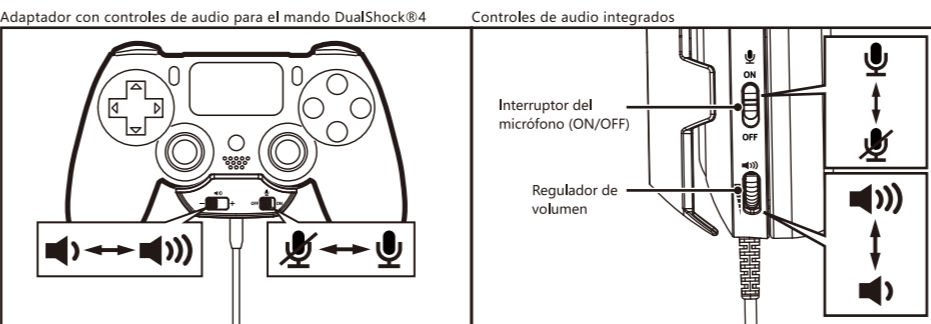


Módo de conexión



Adaptador con controles de audio para el mando DualShock®4 - Controles de audio integrados

Regula el volumen y activa/desactiva el microfono mediante el adaptador de control de audio o los controles de audio integrados en los propios auriculares.



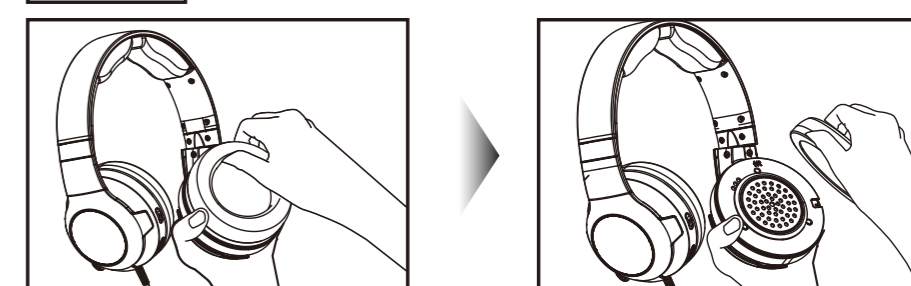
Cómo regular el volumen de la PlayStation®4

En la pantalla de inicio, selecciona «Configuración» y luego «Dispositivos» → «Dispositivos de audio» → «Salida a auriculares». Selecciona «Todo el audio» para activar tanto el audio del juego como del chat de voz. Si seleccionas «Audio del chat», sólo se activará el audio del chat de voz.
* El modo concreto de configuración puede variar según la versión del firmware de la PlayStation®4.

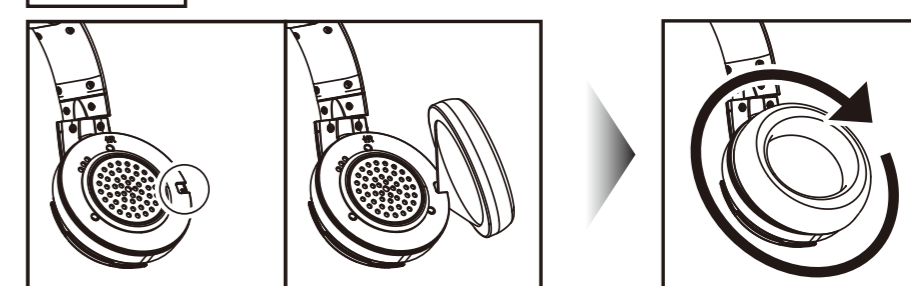
Resolución de problemas

- En caso de dificultades para utilizar el producto, sigue los siguientes pasos.
- Los auriculares están conectados pero no se escucha nada**
 - Asegúrate de que todos los conectores están completamente insertados.
 - Asegúrate de ajustar correctamente el volumen con el controlador de audio/microfono y los controles de audio integrados.
 - En la pantalla de inicio de la PlayStation®4, selecciona «Configuración» y luego «Dispositivos» → «Dispositivos de audio».
 - Comprueba los ajustes de «Control de volumen (auriculares)».
 - Assicurarsi che «Dispositivo de salida» está configurado como «Auriculares conectados al controlador».
 - Asegúrate de que «Salida a auriculares» está configurado como «Todo el audio».
 - Selecciona «Audio del chat» para activar sólo el audio del chat de voz.
 - Otros jugadores no pueden oírme y/o el chat de voz no funciona**
 - Asegúrate de que todos los conectores están completamente insertados.
 - Comprueba que la parte frontal del microfono está orientada a tu boca.
 - Comprueba que el interruptor del microfono está en posición ON tanto en el adaptador de control de audio/microfono como en los controles de audio integrados.
 - En la pantalla de inicio de la PlayStation®4, selecciona «Configuración» y luego «Dispositivos» → «Dispositivos de audio».
 - Assicurarsi che «Dispositivo de entrada» está configurado como «Auriculares conectados al controlador».
 - Asegúrate de que «Dispositivo de entrada» está configurado como «Auriculares conectados al controlador».
 - Comprueba que la configuración para otros dispositivos y/o para los ajustes del juego es la correcta.

Como remover



Cómo adjuntar



Especificaciones

[Especificaciones principales]	[Auriculares]	[Microfono]
Largitud del cable: 1,2m	Impedancia: 32Ω±15	Impedancia: 2.2kΩ±5%
Conector: Ø3,5mm de 4 contactos	Transductores de neodimio de 50 mm	Sensibilidad: -48dB±3dB
Peso: 250g	Potencia máxima de entrada: 30mW	Respuesta en frecuencia: 100Hz-18kHz
	Respuesta en frecuencia: 20Hz-20kHz	Direccionalidad: unidireccional
	Sensibilidad: 115dB±3dB	

- Este producto no es inalámbrico.
- El producto puede variar con respecto a la imagen mostrada.
- El fabricante se reserva el derecho a modificar el diseño o características del producto sin previo aviso.
- PlayStation® y DUALSHOCK® son marcas comerciales registradas propiedad de Sony Computer Entertainment Inc.
- PS y el logotipo de PS son marcas comerciales registradas de SCEI.

Diseñado para mayores de 6 años

NL

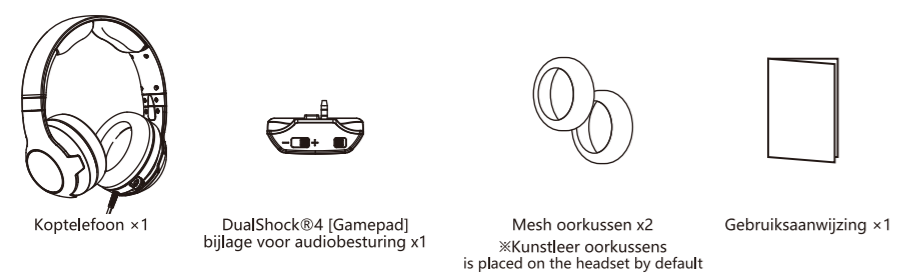
Gebruiksaanwijzing

Bedankt voor het kiezen van dit product.
Lees de instructies aandachtig voordat u dit product gebruikt.
Bewaar de gebruiksaanwijzing voor toekomstig gebruik na het lezen.

Voorzichtig

- Gebruik het apparaat niet langdurig op hoog volume om gehoorschade te voorkomen.
- Trek of buig de kabel niet ruw.
- Houd dit product uit de buurt van kinderen jonger dan 3 jaar.
- Niet gebruiken als het product beschadigd is.
- Als het product moet worden schoongemaakt, gebruik dan alleen een zachte en droog doek. Gebruik geen chemische middelen zoals benzene of verdunder.
- Demonteer, repareer of wijzig dit product nooit.

Inclusief



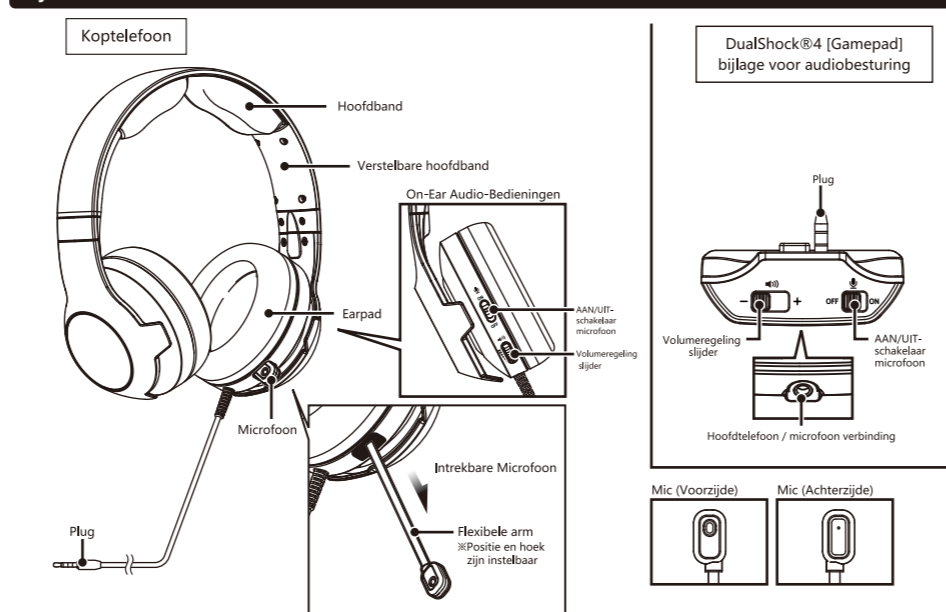
Platform

- PlayStation®4
- Compatibele apparatuur voor mini-jack van 3,5 mm met 4 ringen

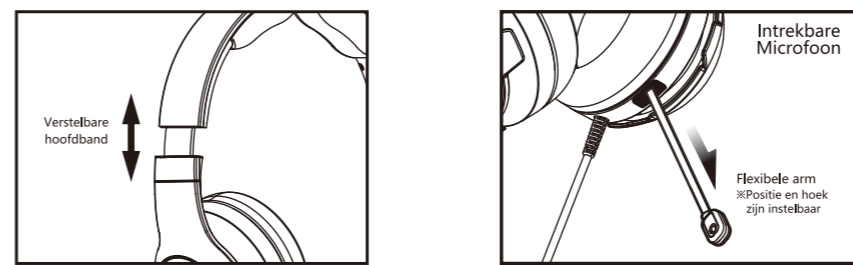
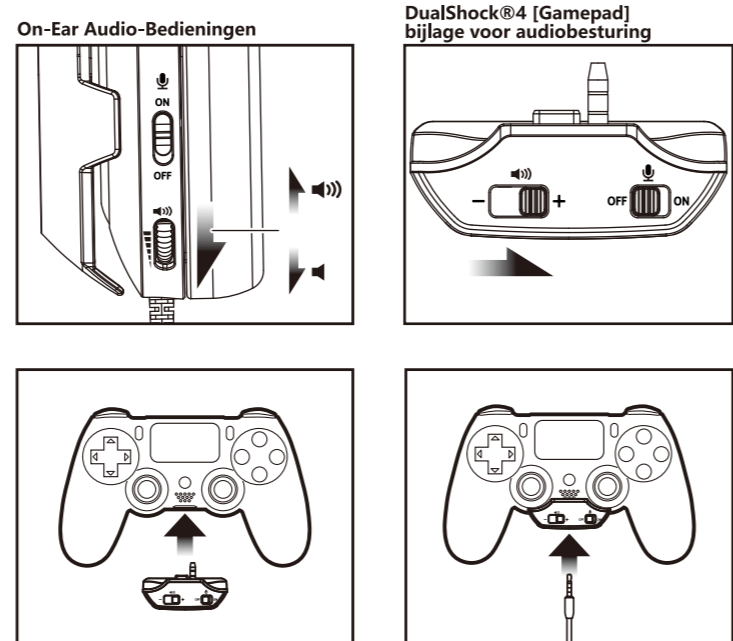
Belangrijk

* Voor niet 3,5 mm 4-ring mini-jack compatibele hardware moet een afzonderlijke converter worden gebruikt.

Lay-out

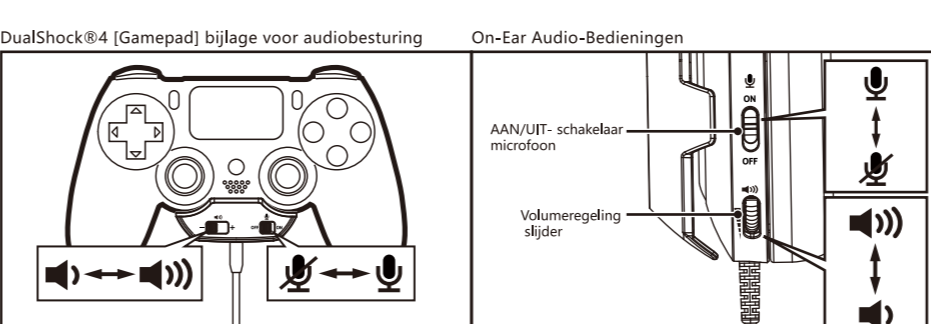


Hoe te verbinden



DualShock®4 [Gamepad] bijlage voor audiobesturing - On-Ear Audio-Bedieningen

Pas het volume aan en mic aan/uit met behulp van de Audio/Mic Controller of On-Ear Audio-Bedieningen.



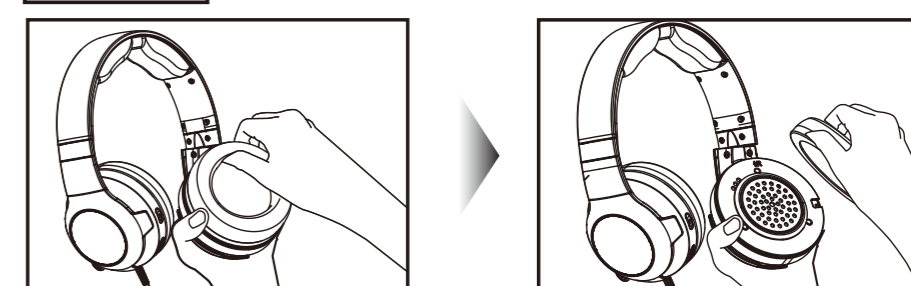
Hoe het volume van de PlayStation®4 aan te passen

Selecteer in het startscherm "Instellingen" dan kies vervolgens "Apparaten" → "Audioapparaten" → "Uitvoer naar Koptelefoon".
Selecteer "Alle Audio" om zowel in-speel audio als voicechat-audio in te schakelen.
(Chat Audio) Alleen voicechat-audio wordt ingeschakeld.
* Deze instelling kan verschillen gebaseerd op de firmwareversie van PlayStation®4.

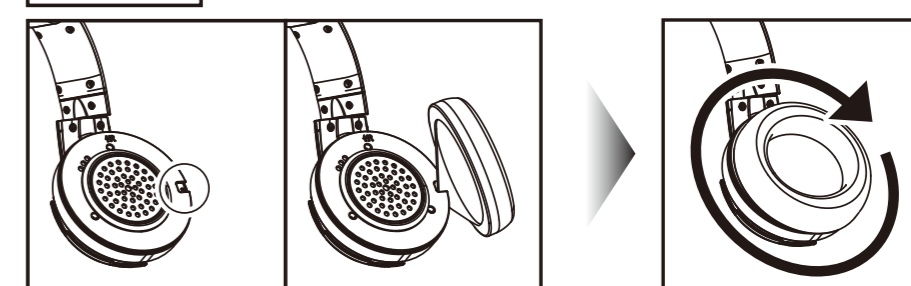
Probleemoplossing

- Controleer het volgende als zich een probleem voordoet.
- Er wordt geen geluid weergegeven via de hoofdtelefoon**
 - Zorg ervoor dat alle stekkers volledig zijn ingestoken.
 - Zorg ervoor dat het volume van de Audio/Microfoon-controller en On-Ear-Audiobediening is ingesteld.
 - Selecteer in het startscherm van PlayStation®4 "Instellingen" → "Apparaten" → "Audioapparaten".
 - Zorg ervoor dat "Volume-regeling (Koptelefoon)" is ingesteld op "Alle Audio".
 - Zorg ervoor dat "Uitvoerapparaat" is ingesteld op "Koptelefoon Aangesloten op de Controller".
 - Selecteer "Chat Audio" om alleen spraakchat-audio in te schakelen.
 - Anderen kunnen uw stem niet horen en/of de voicechat gebruiken**
 - Zorg ervoor dat alle stekkers volledig zijn ingestoken.
 - Zorg ervoor dat de voorkant van de microfoon naar de mond is gericht.
 - Zorg ervoor dat de ANAUIT-schakelaar van de Microfoon op AAN staat voor bediening van de Audio/Mic Controller en On-Ear Audiobediening.
 - Selecteer in het startscherm van PlayStation®4 "Instellingen" → "Apparaten" → "Audioapparaten".
 - Selecteer "Microfoonvolume aanpassen".
 - Zorg ervoor dat "Input Device" is ingesteld op "Koptelefoon Aangesloten op de Controller".
 - Zorg ervoor dat u andere hardware- en/of Speel-apparaatinstellingen instelt.

Hoe te verwijderen



Hoe te bevestigen



Hoofdelijke Specificaties

[Hoofdelijke Specificaties]	[Koptelefoon]	[Microfoon]
Lengte van kabel: 1,2m	Impedantie: 32Ω±15	Impedantie: 2.2kΩ±5%
Invoer: Ø3,5mm connector met 4 ringen	50mm-Driver met Neodymiummagneet	Gevoeligheid: -48dB±3dB
Gewicht: 250g	Maximale Invoer: 30mW	Frequentieband: 100Hz-18kHz
	Audio frequentieband: 20Hz-20kHz	Directie: Unidirectioneel
	Gevoeligheid: 115dB±3dB	

- Dit product is niet draadloos.
- De afbeelding op de verpakking kan afwijken van het werkelijke product.
- De fabrikant behoudt zich het recht voor om het productontwerp of de specificaties zonder voorafgaande kennisgeving te wijzigen.
- PlayStation® en DUALSHOCK® zijn geregistreerde handelsmerken van Sony Interactive Entertainment Inc.
- PS en het PS logo zijn geregistreerde handelsmerken van SCEI.

Bestemd Gebruiksduur: 6 jaar en meer