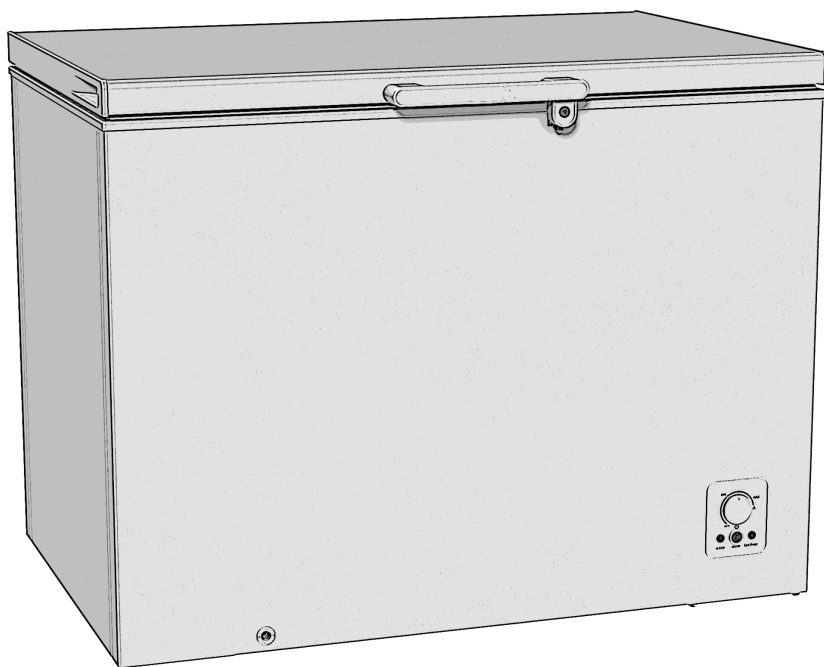


SK

# gorenje

**PODROBNÝ NÁVOD NA  
POUŽITIE TRUHLICOVEJ  
MRAZNIČKY**



Ďakujeme vám za prejavenu dôveru a kúpu nášho spotrebiča, ktorý bol navrhnutý na to, aby vám uľahčil život. Aby sme vám zjednodušili použitie tohto výrobku, pridávame podrobný návod na použitie a pokyny k inštalácii, ktoré sú dodané na oddelenom tlačive. Návod by vám mal pomôcť dozvedieť sa potrebné informácie o vašom novom spotrebiči čo možno najrýchlejšie.

Želáme vám veľa radosti pri jeho používaní.

### **Spotrebič je určený len na domáce použitie.**

**Mraznička** je určená na použitie v domácnosti, na mrazenie čerstvých potravín a dlhodobé skladovanie mrazených potravín (do jedného roka, v závislosti od typu potravín). Teplota vo vnútri spotrebiča je  $-18^{\circ}\text{C}$  alebo nižšia.

Navštívte našu webovú stránku, na ktorej môžete vložiť číslo modelu spotrebiča uvedeného na typovom štítku alebo záručnom liste, aby ste našli podrobný opis vášho spotrebiča, tipy na použitie, riešenie problémov, informácie o servise, pokyny na použitie a pod.



<http://www.gorenje.com>

### **Odkaz na databázu EU EPREL**

QR kód na energetickom štítku dodávanom spolu so spotrebičom poskytuje webový odkaz na registráciu tohto spotrebiča v databáze EU EPREL.

Energetický štítok si pre referenciu uschovajte spolu s návodom na použitie a všetkými ostatnými dokumentmi dodanými s týmto spotrebičom.

Informácie týkajúce sa výkonu produktu je možné nájsť v databáze EU EPREL pomocou odkazu <https://eprel.ec.europa.eu> a názvu modelu a čísla produktu, ktoré nájdete na typovom štítku spotrebiča.

Podrobnejšie informácie o energetickom štítku nájdete na [www.theenergylabel.eu](http://www.theenergylabel.eu).



Dôležité bezpečnostné pokyny



Všeobecné informácie a tipy



Ochrana životného prostredia

# OBSAH

<b>4 DÔLEŽITÉ POZNÁMKY A OPATRENIA</b> 4 PRED PRVÝM POUŽITÍM SPOTREBIČA 5 DÔLEŽITÉ BEZPEČNOSTNÉ POKYNY 8 DÔLEŽITÉ INFORMÁCIE OHĽADOM POUŽITIA SPOTREBIČA 9 OCHRANA ŽIVOTNÉHO PROSTREDIA	ÚVOD
<b>10 NIEKOĽKO TIPOV, AKO UŠETRIŤ ENERGIU S MRAZNIČKOU</b>	
<b>11 INŠTALÁCIA A PRIPOJENIE</b>	OPIS SPOTREBIČA
<b>13 OPIS SPOTREBIČA</b>	
<b>15 OVLÁDANIE SPOTREBIČA</b>	
<b>18 MRAZENIE A USKLADŇOVANIE MRAZENÝCH POTRAVÍN</b> 18 Postup mrazenia 19 Dôležité upozornenia týkajúce sa mrazenia 19 Prevencia kontaminácie potravín 20 Skladovanie priemyselne mrazených potravín 20 Doba uskladnenia mrazených potravín 21 Rozmrazovanie mrazených potravín	USKLADŇOVA- NIE A MRAZENIE POTRAVÍN
<b>22 ROZMRAZOVANIE SPOTREBIČA</b>	ROZMRAZENIE A ČISTENIE SPOTREBIČA
<b>23 ČISTENIE SPOTREBIČA</b>	
<b>24 ODSTRÁŇOVANIE PROBLÉMOV</b>	OSTATNÉ
<b>26 INFORMÁCIE O ZVUKOCH, KTORÉ SPOTREBIČ VYDÁVA</b>	

# DÔLEŽITÉ POZNÁMKY A OPATRENIA

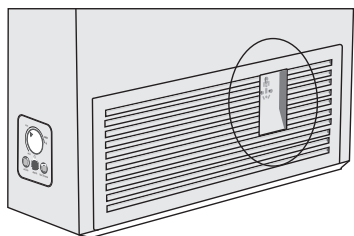
---

## PRED PRVÝM POUŽITÍM SPOTREBIČA

Pred pripojením spotrebiča do elektrickej siete si pozorne prečítajte tento návod na použitie, ktorý opisuje spotrebič a jeho správne a bezpečné použitie. Návod na použitie platí pre viacero typov/modelov spotrebiča; preto sa nemusia všetky tu opísané nastavenia a vybavenie vzťahovať na váš spotrebič. Odporúčame ponechať si tento návod na použitie do budúcnosti a pripojiť ho k spotrebiču v prípade jeho ďalšieho predaja.

Skontrolujte, či nie je spotrebič poškodený alebo nevykazuje žiadne chyby. Ak zistíte, že je váš spotrebič poškodený, oznámte to predajcovi, od ktorého ste ho kúpili.

Pred pripojením spotrebiča do elektrickej siete nechajte spotrebič stáť vo vertikálnej polohe minimálne 2 hodiny. Takto znížite riziko porúch v dôsledku prepravy chladiaceho systému.



Spotřebič má na boku slepú zásuvku (nie je pripojená na žiadny obvod), ktorá sa používa pri preprave. Pri premiestňovaní spotřebiča, môžete zástrčku napájacieho kábla zapojiť do tejto zásuvky, aby nezavadzal počas prepravy (majú ju len niektoré modely).



## DÔLEŽITÉ BEZPEČNOSTNÉ POKYNY



Varovanie! Nebezpečenstvo požiaru /horľavé materiály.

Spotřebič musíte pripojiť do elektrickej siete a uzemniť v súlade s platnými normami a predpismi.




Varovanie! Na pripojenie zariadenia do elektrickej siete nepoužívajte elektrické rozdeľovače alebo prenosné zdroje.

Pred čistením spotřebiča ho odpojte od elektrickej siete (vyberte napájací kábel zo zásuvky).

Varovanie! Ak je poškodený prívodný kábel, aby sa zabránilo vzniku nebezpečenstva, musí byť vymenený výrobcom, jeho servisným zástupcom alebo osobou s podobnou kvalifikáciou.

Varovanie! Pri umiestňovaní zariadenia sa uistite, že prívodný kábel nie je zachytený alebo poškodený.

Ak LED osvetlenie nefunguje, obráťte sa na servisného technika. Nepokúšajte sa opravovať LED osvetlenie svojpomocne, pretože hrozí nebezpečenstvo kontaktu s vysokým napätím!

-  UPOZORNENIE! Vo vnútri spotrebiča nepoužívajte žiadne elektrické zariadenia okrem tých, ktoré povoľuje výrobca tejto chladničky s mrazničkou.
-  UPOZORNENIE! Nepoužívajte mechanické pomôcky alebo iné prostriedky na urýchlenie priebehu rozmrazovania okrem tých, ktoré odporúča výrobca.
-  UPOZORNENIE! Uistite sa, že je spotrebič nainštalovaný podľa návodu, aby ste sa vyhli nebezpečenstvu spôsobenému jeho zlou stabilitou.

## **Nebezpečenstvo omrzlín**

Mrazené potraviny si nikdy nedávajte do úst a ani ich nechytajte, pretože to môže spôsobiť omrzliny.

## **Ochrana detí a citlivých osôb**

Toto zariadenie nesmú používať osoby (vrátane detí) so zníženými fyzickými, zmyslovými alebo mentálnymi schopnosťami alebo s nedostatočnými skúsenosťami a znalosťami, pokiaľ nebudú pod dozorom osoby zodpovednej za ich bezpečnosť alebo nebudú poučení o používaní zariadenia.

Deti musia byť neustále pod dozorom a musí byť zabezpečené, že sa nebudú so zariadením hrať.

Deti nesmú vykonávať údržbu a čistenie bez dohľadu.

Odstráňte obalový materiál určený na ochranu spotrebiča alebo jeho príslušných častí počas prepravy a udržiavajte ho mimo dosahu detí.

Predstavuje riziko poranenia alebo zadusenia.

Pri likvidácii použitého spotrebiča odpojte napájací kábel, odstráňte dvere a police nechajte v ňom. Takto zamedzíte tomu, aby sa deti v spotrebiči zavreli, prípadne vymkli.

## **Len pre európske trhy**

Toto zariadenie môžu používať deti od veku ôsmich rokov a osoby so zníženými fyzickými, zmyslovými a mentálnymi schopnosťami alebo s nedostatočnými skúsenosťami a znalosťami, ak sú pod dohľadom, alebo boli poučené o bezpečnom používaní zariadenia a ak chápu všetky riziká spojené s jeho používaním.

Deti sa so spotrebičom nesmú hrať.

Deti nesmú vykonávať údržbu a čistenie bez dohľadu.

Deti vo veku 3 až 8 rokov môžu vkladať veci do chladiaceho zariadenia a vykladať ich.

## **Upozornenia ohľadom chladiča**

Spotrebič obsahuje malé množstvo plynu R600a, ktorý je šetrný k životnému prostrediu, no zároveň horľavý. Uistite sa, že žiadne časti chladiaceho systému nie sú poškodené. Únik plynu nie je nebezpečný pre životné prostredie, ale môže spôsobiť poranenie očí alebo požiar.

V prípade úniku plynu poriadne miestnosť vyvetrajte, odpojte spotrebič zo siete a zavolajte servisného technika.

# DÔLEŽITÉ INFORMÁCIE OHĽADOM POUŽITIA SPOTREBIČA

Varovanie! Tento spotrebič je určený pre použitie v domácnosti a na podobné účely, ako napr.:

- v kuchynkách pre personál v obchodoch, kanceláriách a iných pracovných prostrediach;
- na farmách, pre klientov v hoteloch, moteloch a iných ubytovacích zariadeniach;
- v zariadeniach, ktoré ponúkajú nocľah s raňajkami;
- v kateringových a podobných nekomerčných prevádzkach.

**i** UPOZORNENIE! Udržujte vetracie otvory v kryte spotrebiča alebo v zabudovanej štruktúre voľné a priechodné.

Spotrebič nesmiete používať vonku ani ho vystavovať dažďu.

V tomto spotrebiči neuskladňujte výbušné látky ako aerosólové plechovky s horľavými pohonnými hmotami.

V prípade, že spotrebič bude mimo prevádzky dlhšiu dobu, vypnite ho pomocou príslušného tlačidla a odpojte ho zo siete. Vyprázdňte spotrebič, rozmrazte ho, vyčistite a nechajte dvere pootvorené.

V prípade chyby alebo poruchy napájania mrazničku neotvárajte, pokiaľ nebola vypnutá viac ako 16 hodín. Po uplynutí tejto doby mrazené potraviny použite alebo zaistite, aby boli dostatočne chladené (napr. v náhradnom spotrebiči).



## Technické informácie o spotrebiči

Typový štítok sa nachádza vo vnútri spotrebiča. Sú na ňom uvedené údaje týkajúce sa elektrického napätia, celkového (brutto) a úžitkového (netto) objemu, typu a množstva chladiva a informácie o triedach klímy. Ak je typový štítok v inom jazyku, ako ste zvolili, alebo v jazyku, ktorý sa vo vašej krajine nepoužíva, vymeňte ho za ten, ktorý je súčasťou dodávky.



## OCHRANA ŽIVOTNÉHO PROSTREDIA

Balenie je vyrobené z materiálov šetrných k životnému prostrediu, ktoré sa dajú recyklovať, zlikvidovať alebo zničiť bez poškodenia životného prostredia.



Likvidácia starého spotrebiča

Aby ste chránili životné prostredie, odovzdajte starý spotrebič do autorizovaného zberného strediska domácich spotrebičov.

Predtým urobte nasledovné:

- odpojte spotrebič zo siete;
- nenechávajte deti hrať sa s ním.



**UPOZORNENIE!** Nepoškodte chladiaci okruh. Takto zabránite znečisteniu prostredia.



Značka na výrobku alebo na jeho obale znamená, že s výrobkom by sa nemalo narábať ako s bežným domovým odpadom. Výrobok by sa mal odnieť do autorizovaného centra určeného na spracovanie odpadu z elektrických a elektronických zariadení. Správna likvidácia výrobku pomôže zabrániť negatívnym vplyvom na životné prostredie a zdravie ľudí, ktoré by sa mohli objaviť v prípade nesprávnej likvidácie výrobku. Pre podrobnejšie informácie o likvidácii a spracovaní výrobku kontaktujte príslušný miestny orgán zodpovedný za spracovanie odpadov, spoločnosť na likvidáciu odpadov alebo obchod, v ktorom ste výrobok zakúpili.

# NIEKOĽKO TIPOV, AKO UŠETRIŤ ENERGIU S MRAZNIČKOU

---

- Nainštalujte spotrebič tak, ako je popísané v návode na obsluhu.
- Ak je poškodené tesnenie alebo tesnenie netesní z iných dôvodov, vymeňte ho čo najskôr ako je to možné.
- Pred vložení jedla do chladničky, dbajte na to, aby bolo jedlo vychladnuté na izbovú teplotu.
- Odporúčame rozmraziť a vyčistiť spotrebič jeden alebo dvakrát do roka.
- Neotvárajte veko spotrebiča často, len tolko koľko je to nevyhnutné. Časté otváranie zvyšuje teplotu vo vnútri spotrebiča, podporuje nadmernú tvorbu námrazy a následne zvyšuje spotrebu energie.
- Nenechávajte spotrebič otvorený príliš dlho. Toto je obzvlášť dôležité, keď je horúce a vlhké počasie.
- Nedodržanie pokynov v kapitolách „Inštalácia spotrebiča“ a „Úspora energie“ môže viesť k vyššej spotrebe energie.
- Okolo mrazničky nechajte aspoň 2–3 centimetrovú medzeru pre voľnú cirkuláciu vzduchu.

# INŠTALÁCIA A PRIPOJENIE

## VÝBER MIESTNOSTI

- Spotrebič inštalujte v suchej a dobre vetranej miestnosti. Spotrebič bude pracovať správne, ak bude okolitá teplota v intervale uvedenom v tabuľke. Trieda spotrebiča je uvedená na typovom štítku/nálepke so základnými informáciami o spotrebiči.

Popis	Trieda	Rozsah okolitej teploty v °C	Relatívna vlhkosť vzduchu
Rozšírená mierna	SN	+10 do +32	≤ 75%
Mierna	N	+16 do +32	
Subtropická	ST	+16 do +38	
Tropická	T	+16 do +43	

**i** Tento spotrebič pracuje aj pri teplote prostredia  $-15^{\circ}\text{C}$ , ak sa prísne dodržiavajú vyššie uvedené pokyny.

- Po inštalácii musí byť zástrčka spotrebiča ľahko prístupná.
- Neumiestňujte prístroj v blízkosti iných spotrebičov alebo zariadení, ktoré vyžarujú teplo, ako je sporák, radiátor, ohrievač vody atď., a taktiež ho nevystavujte priamemu slnečnému žiareniu. Spotrebič by mal byť umiestnený najmenej 3 cm od elektrického alebo plynového sporáku alebo aspoň 30 cm od sporáku na olej alebo tuhé palivo. Pri menších vzdialenostiach je potrebné použiť izolačný panel.
- Vlhká pivnica alebo suterén nie je vhodné miesto pre mrazničku; to isté platí pre balkón, alebo iné miesta, kde by spotrebič mohol byť vystavený priamemu slnečnému žiareniu. Mrazničku musíte umiestniť na suchý a dostatočne pevný povrch, ktorý umožňuje stabilné a vyvážené státie, aj pri plnej mrazničke.
- Spotrebič by ste nemali vkladať do skrine alebo iného nábytku. Okolo mrazničky nechajte aspoň 2–3 centimetrovú medzeru pre voľnú cirkuláciu vzduchu.
- Medzera od steny na zadnej strane je určená závesmi dvier.
- Spotrebič je vybavený kondenzačnou jednotkou, ktorá vyžaruje teplo do okolia. Kondenzačná jednotka je nainštalovaná na zadnej stene, priamo pod plechovou platňou zadnej časti a prednou stenou spotrebiča. Pre správnu prevádzku umožnite dostatočné vetranie týchto povrchov; neblokujte ich a nezakrývajte inými predmetmi.

**⚠** Keďže mraznička stojí na kolieskach, ktoré sa nedajú zablokovat', je veľmi dôležité, aby stála na rovnej podlahe, pretože v opačnom prípade by sa mohla posunúť a spôsobiť škodu.

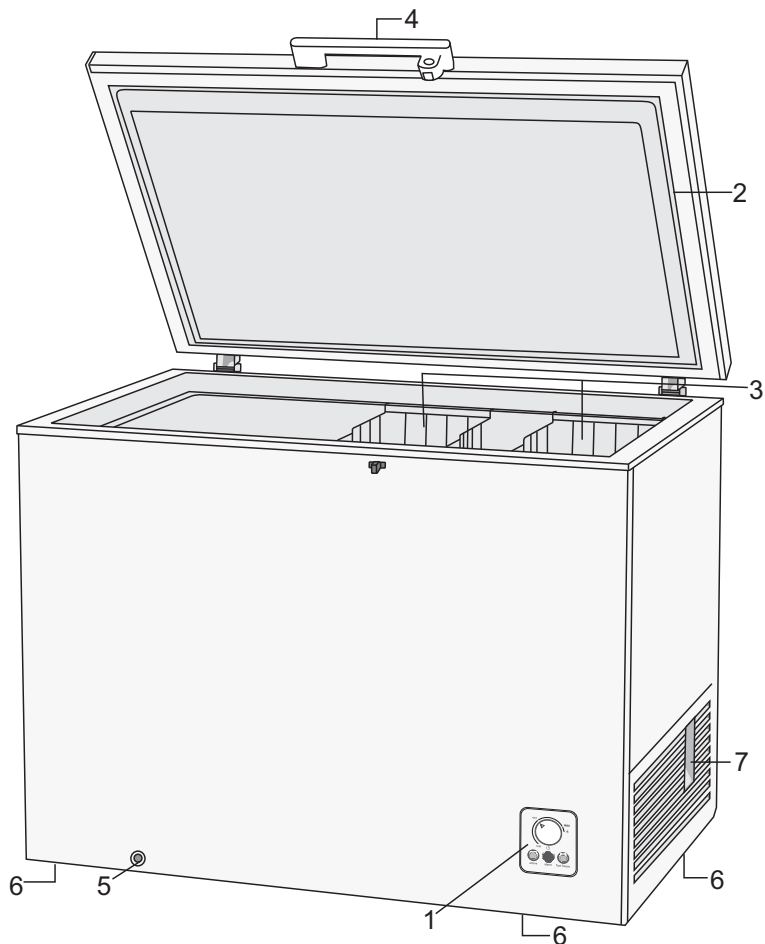
## PRIPOJENIE SPOTREBIČA DO SIETE



- Spotrebič pripojte do elektrickej siete pomocou napájacieho kábla. Zásuvka v stene by mala byť vybavená chráničom (bezpečnostná zásuvka). Nominálne napätie a frekvencia sú uvedené na typovom štítku/nálepke so základnými informáciami o spotrebiči.
- Spotrebič musíte pripojiť do elektrickej siete a uzemniť v súlade s platnými normami a predpismi. Spotrebič znesie krátkodobé odchýlky od nominálneho napätia, nie však väčšie ako  $\pm 6\%$ .

# OPIS SPOTREBIČA

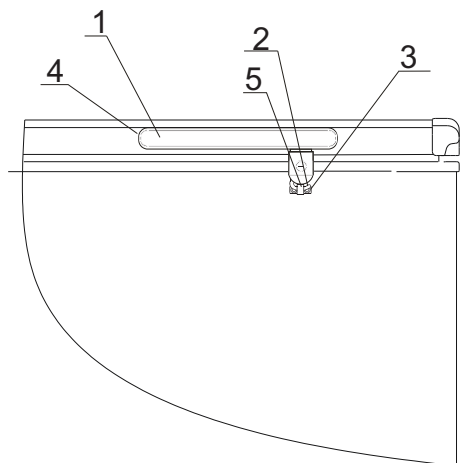
Tento výrobok obsahuje svetelný zdroj triedy energetickej účinnosti (G).



- 1 Ovládacia jednotka
- 2 Veko
- 3 Košík (počet košíkov závisí od modelu)
- 4 Rukoväť so zámkom
- 5 Zátka na vypúšťanie vody počas odmrazovania alebo čistenia spotrebiča
- 6 Kolieska
- 7 Slepá zásuvka

## Inštalácia rukoväte a západky

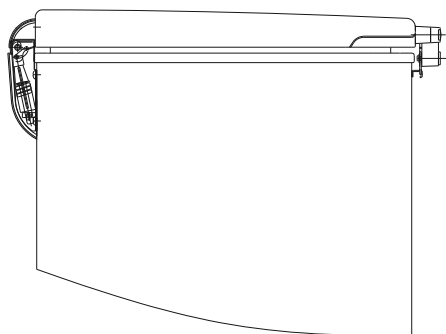
### 1. Inštalácia rukoväte:



1. Krytka rukoväte
2. Západka
3. Skrutka
4. Rukoväť
5. Spodná časť západky

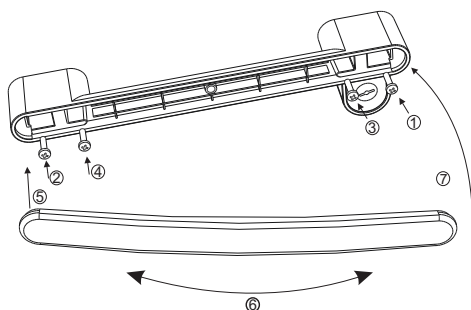
1. Odstráňte štyri skrutky a podložky z veka spotrebiča.
2. Rukoväť dajte do správnej polohy a pevne ju pripevnite aj s podložkami pomocou skrutiek.

### 2. Inštalácia západky:

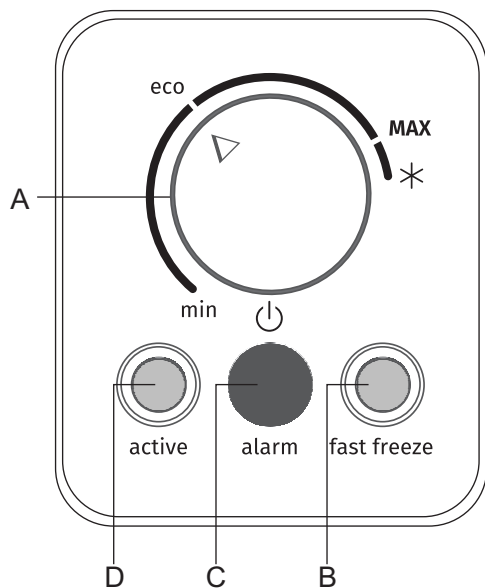


1. Odskrutkujte dve skrutky zo skrine spotrebiča.
2. Umiestnite spodnú časť západky na miesto a križové skrutky pevne priskrutkujte.

### 3. Pripevnenie krytku rukoväte na rukoväť:

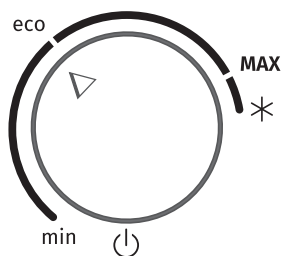


# OVLÁDANIE SPOTREBIČA

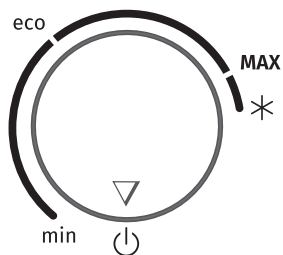


- A Ovládací gombík pre nastavenie teploty - Zapnutie/vypnutie spotrebiča**
- B Ak svieti kontrolka:** funkcia super zmrazovania je aktívna
- C Ak svieti kontrolka:** upozornenie na vysokú teplotu
- D Ak svieti kontrolka:** spotrebič je pod prúdom (v spotrebiči je napätie)

## VYPNUTIE A ZAPNUTIE SPOTREBIČA



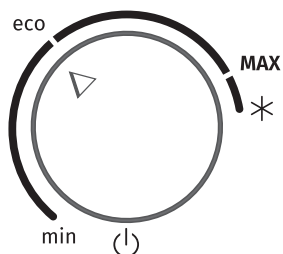
**Zapnutie spotrebiča:** Ovládač **A** otočte proti smeru hodinových ručičiek do polohy "MAX".



**Vypnutie spotrebiča:** Otáčajte otočný ovládač **A** do polohy, v ktorej šípka smeruje k symbolu ⏻ (spotrebič ostane pod prúdom, t. j. v spotrebiči je stále elektrický prúd).

## NASTAVENIE TEPLoty V SPOTREBIČI

- i** • Po zapnutí spotrebiča môže trvať niekoľko hodín, kým sa dosiahne nastavená teplota. Do chladničky nedávajte žiadne potraviny, kým teplota neklesne na zvolené nastavenie.

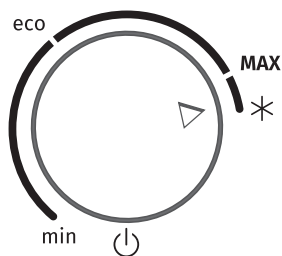


- Požadovanú teplotu nastavíte otáčaním otočného ovládača **A**.
- Pozície smerom k symbolu **MAX** predstavujú nižšiu teplotu spotrebiča (chladnejšie); pozície smerom k symbolu „min“ znamenajú vyššiu teplotu (teplejšie).
- Odporúčané nastavenie je **eco**, čo znamená, že spotrebič pracuje s optimálnym nastavením.

- i** • Teplotu vo vnútri spotrebiča ovplyvňuje teplota prostredia a to, ako často sa otvára veko. Podľa toho upravte volič teploty.

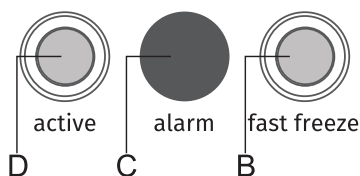


## FUNKCIA INTENZÍVNE MRAZENIE (SUPER ZMRAZOVANIE)



Ak chcete aktivovať intenzívne mrazenie („freezer boost“ alebo super zmrazovanie) ovládač **A** otočte do pozície \*.

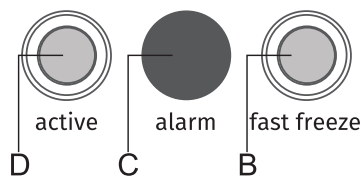
Signálne svetlo **B** sa rozsvieti.



**i** • Keď je aktivovaná funkcia intenzívneho mrazenia, spotrebič bude pracovať na maximálny výkon. Počas tejto doby môže spotrebič vydávať hlasnejšie zvuky.

- Toto nastavenie použite po prvom zapnutí spotrebiča, pred čistením alebo 24 hodín pred pridaním väčšieho množstva potravín.
- Ak počas aktivovanej funkcie intenzívneho mrazenia zvolíte akúkoľvek inú funkciu, tak sa intenzívne mrazenie okamžite deaktivuje.
- Intenzívne mrazenie deaktivujete otočením ovládača »**A**« späť na požadované nastavenie. Kontrolka »**B**« sa okamžite vypne.
- Ak intenzívne mrazenie nedeaktivujete ručne, bude automaticky vypnuté (približne po 2 dňoch). Nastavenie sa vráti na posledne uložené nastavenie, kontrolka **B** sa vypne, ale ovládač »**A**« zostane na ikone \*.
- Ak dôjde k výpadku elektrického prúdu v čase, keď je funkcia intenzívneho mrazenia aktívna, k jej reštartovaniu dôjde, keď sa dodávka elektriny obnoví.

## UPOZORNENIE NA VYSOKÚ TEPLOTU



Ak je teplota vo vnútri spotrebiča príliš vysoká, kontrolka "C" bude nepretržite svietiť alebo blikať. Kontrolka "C" sa sama vypne, keď sa spotrebič ochladí na takú teplotu, pri ktorej nehrozí, že sa potraviny pokazia.

# MRAZENIE A USKLADŇOVANIE MRAZENÝCH POTRAVÍN

---

## POSTUP MRAZENIA



Maximálne množstvo čerstvých potravín, ktoré môžete vložiť naraz, je uvedené na typovom štítku spotrebiča. Ak množstvo potravín na mrazenie presahuje uvedené množstvo, kvalita mrazenia bude nižšia; navyše sa bude kvalita už zmrazených potravín zhoršovať.

- Aktivujte funkciu „Super Freeze“ (Super zmrazovanie) 24 hodín pred zmrazovaním čerstvého jedla:
  - Otočte ovládač „**A**“ na pozíciu \* (kontrolka **B** sa rozsvieti).

Čerstvé jedlo by nemalo byť v kontakte s baleniami už zmrazeného jedla.

- Keď zmrazujete menšie množstvá jedla (1-2 kg) nastavenie super zmrazovania nie je potrebné.
- Po ukončení procesu zmrazovania, otočte ovládač **A** na požadované nastavenie, aj keď signálne svetlo „**B**“ nesvieti (to znamená, že sa dosiahla dostatočne nízka teplota).

# DÔLEŽITÉ UPOZORNENIA TÝKAJÚCE SA MRAZENIA



Mrazničku používajte len na mrazenie potravín, ktoré sú na to vhodné.

Vždy používajte kvalitné a čerstvé potraviny.

Vyberajte tie najvhodnejšie balenia potravín a používajte obaly správnym spôsobom.

Uistite sa, že obaly sú vzduchotesné a vodotesné, aby sa potraviny nevysušali a nestratili vitamíny.

Na obaly napíšte typ potraviny, množstvo a dátum zmrazenia.

Je dôležité, aby sa jedlo zmrazovalo rýchlo. Preto odporúčame menšie balenia. Pred mrazením jedlo uložte do chladničky.

## PREVENCIA KONTAMINÁCIE POTRAVÍN

Dodržiavajte nižšie uvedené pokyny, aby ste zabránili kontaminácii potravín:

- Dlho otvorené dvierka zariadenia môžu spôsobiť výrazné zvýšenie teploty v priehradkách zariadenia.
- Pravidelne čistite povrchy, ktoré môžu prísť do styku s potravinami a taktiež prístupný odvodňovací systém.
- Ak je zariadenie dlhší čas prázdne, tak ho vypnite, odmrazte, vyčistite, vysušte a nechajte dvierka otvorené, aby sa v ňom netvorili plesne.

# SKLADOVANIE PRIEMYSELNE MRAZENÝCH POTRAVÍN

- Pri skladovaní a používaní mrazených potravín dodržiavajte pokyny výrobcu. Teplota a dátum spotreby sú vyznačené na obale.
- Vyberajte iba potraviny v nepoškodenom obale, uložené v mraziacich boxoch pri teplote  $-18^{\circ}\text{C}$  alebo nižšej.
- Nekupujte potraviny pokryté námrazou, pretože to znamená, že boli čiastočne rozmrazené niekoľkokrát a sú menej kvalitné.
- Chráňte jedlo pred rozmrazením počas prepravy. V prípade zvýšenia teploty bude doba uskladnenia kratšia a dôjde k zhoršeniu kvality.

## DOBA USKLADNENIA MRAZENÝCH POTRAVÍN

### ODPORÚČANÁ DOBA SKLADOVANIA V MRAZNIČKE

Druh jedla	Čas
ovocie, hovädzie mäso	od 10 do 12 mesiacov
zelenina, teľacie mäso, hydina	od 8 do 10 mesiacov
divina	od 6 do 8 mesiacov
bravčové mäso	od 4 do 6 mesiacov
najemno nasekané alebo mleté mäso	4 mesiace
chlieb, pečivo, varené jedlá, chudé ryby	3 mesiace
vnútornosti	2 mesiace
údené klobásy, tučné ryby	1 mesiac

# ROZMRAZOVANIE MRAZENÝCH POTRAVÍN

- Rozmrazovanie je dôležitým krokom pri skladovaní mrazených potravín. Potraviny sa musia rozmrazovať správnym spôsobom.
- Tieto metódy sú vhodné na rozmrazovanie:
  - v chladničke,
  - v studenej vode,
  - v mikrovlnnej alebo v konvekčnej rúre s vhodným programom rozmrazovania.
- Niektoré mrazené výrobky možno pripravovať aj bez predchádzajúceho rozmrazovania. Výrobca to uvádza na obale produktu.
- Potraviny zamrazujte v malých množstvách. To umožní, aby sa potraviny rýchlejšie rozmrazili.
- Čiastočne alebo úplne rozmrazené potraviny skonzumujte čo najskôr. Po rozmrazení alebo roztopení jedla sa baktérie znovu aktivujú a jedlo sa rýchlo kazí. To platí najmä pre ovocie, zeleninu a hotové potraviny.
- Potraviny, ktoré boli čiastočne alebo úplne rozmrazené

# ROZMRAZOVANIE SPOTREBIČA

---

Spotrebič rozmrazujte raz alebo dvakrát za rok, prípadne podľa potreby aj častejšie, ak často otvárate dverka. Silnejšia vrstva námrazy sa môže hromadiť v niektorých oblastiach, najmä v okolí výfukového ventilu. Je to normálny jav, vyplývajúci zo vstupu vlhkého vzduchu. Na zoškrabanie námrazy môžete použiť dodanú škrabku.

- Približne 24 hodín pred rozmrazovaním otočte ovládač A na pozíciu intenzívneho mrazenia (kontrolka B sa rozsvieti), na schladenie na veľmi nízku teplotu.
- Odpojte spotrebič zo zásuvky v stene.
- Vyprázdňte spotrebič a chráňte jedlo pred rozmrazením.

## **Odstránenie námrazy roztopením**

Ak je vrstva námrazy príliš hrubá na zoškrabanie, musí byť aspoň čiastočne roztopená.

- Vyberte poistku na prednej strane mrazničky.
- Položte nádobu na odkvapkávanie vody z roztopenej námrazy.
- Vyberte poistku na dne mrazničky.
- Nechajte veko otvorené na urýchlenie odmrazovania. Vnútro utrite handrou; potom vráťte obidve zátky na miesto.
- Nepoužívajte žiadne rozmrazovacie spreje, pretože môžu roztaviť plastové časti alebo poškodiť vaše zdravie. Odpojte spotrebič zo zásuvky v stene pred čistením!

# ČISTENIE SPOTREBIČA

---



**Pred čistením odpojte spotrebič zo siete** – vypnite spotrebič (pozri kapitolu „Zapnutie/vypnutie spotrebiča“) a vyberte napájací kábel zo zásuvky.

- Pomocou jemnej utierky vyčistite všetky povrchy. Čistiace prostriedky, ktoré obsahujú drsné látky, kyseliny alebo rozpúšťadlá, nie sú na čistenie vhodné, pretože môžu poškodiť povrchy.

**Exteriér spotrebiča** vyčistite vodou alebo mydlovou vodou.

Lakované a hliníkové povrchy môžete čistiť vlažnou vodou, do ktorej pridáte šetrný čistiaci prostriedok. Použitie čistiacich prostriedkov s nízkym obsahom alkoholu je povolené (napr. prostriedky na čistenie okien). Na čistenie plastových materiálov nepoužívajte čistiace prostriedky, ktoré obsahujú alkohol.



**Vnútro spotrebiča** môžete vyčistiť vlažnou vodou, do ktorej pridáte trochu **octu**.


Na vyčistenie tesnenia krytu použite jemnú mydlovú vodu.

- Námraza alebo ľad, hrúbky 3-5mm zvyšuje spotrebu elektrickej energie. Preto námrazu aj ľad pravidelne odstraňujte. Nepoužívajte žiadne ostré predmety, rozpúšťadlá alebo spreje.
- Po vyčistení spotrebič znova zapnite a potraviny vráťte na miesto.

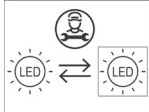
# ODSTRAŇOVANIE PROBLÉMOV

V priebehu prevádzky sa môžu objaviť poruchy.

V tabuľke je zoznam niektorých porúch, ktoré sú väčšinou výsledkom nesprávneho použitia a môžete ich vyriešiť svojpomocne.

Problém	Príčina	Náprava
Spotrebič je pripojený k elektrickej sieti, ale nefunguje.	Zásuvka nie je pod napätím.	
	Spotrebič sa nezapne. Ovládač (A) je nastavený na pozíciu  čo znamená, že spotrebič je vypnutý.	Zapnite spotrebič otočením voliča teploty (A) (viď kapitola OBSLUHA SPOTREBIČA).
		Otáčajte otočný ovládač do pozície medzi <b>min</b> a <b>MAX</b> .
Nepretržitá alebo veľmi dlhá prevádzka.	Veko je otvorené príliš dlho.	
	Volič teploty nastavený na príliš nízku teplotu.	Otáčajte otočný volič teploty <b>A</b> smerom k pozícii „ <b>min</b> “.
	Nedostatočné chladenie kondenzačnej jednotky.	Uistite sa, že vzduch môže cirkulovať voľne v okolo zadnej a prednej steny spotrebiča.
	Volič teploty je v pozícii super zmrazovania (kontrolka <b>B</b> svieti).	
Mraznička vibruje alebo vytvára príliš veľký hluk.	Nesprávna inštalácia.	Zabezpečte pevný povrch pod spotrebičom.
	Mraznička je v kontakte so stenou alebo susediacim nábytkom.	Posuňte mrazničku.
Na vonkajších stenách sa hromadí vlhkosť.	Vlhká miestnosť.	Posuňte spotrebič od stien alebo z podlahy, aby ste umožnili lepšiu cirkuláciu vzduchu okolo spotrebiča.  Nastavte volič teploty na nižšie nastavenie.
	Nedostatočná izolácia podlahy.	
	Dlhodobé horúce a vlhké počasie.	



Problém	Príčina	Náprava
Kontrolka „B“ nesvieti, aj keď je ovládač nastavený v polohe ✱.	Intenzívne mrazenie sa skončilo. Pritom je normálne, že ovládač zostane po ukončení funkcie v polohe ✱.	Otočte ovládač na požadované nastavenie.
Nadmerná tvorba námrazy vo vnútri mrazničky.	Mraznička otvorená príliš dlho alebo príliš často.	
	Príliš veľké množstvo nedostatočne ochladeného jedla.	Uistite sa, že ste odstránili plastové rozperry a že jedlo nebráni úplnému zatvoreniu krytu.
Kontrolka (C) svieti / bliká.	Spotrebič ešte nedosiahol nastavenú teplotu.	
	<ul style="list-style-type: none"> <li>• Príliš veľké množstvo nedostatočne ochladeného jedla zvýši teplotu vo vnútri mrazničky. Kontrolka zhasne, keď sa jedlo ochladí na nastavenú teplotu.</li> <li>• Dlhodobý výpadok prúdu.</li> <li>• Kryt otvorený príliš často alebo príliš dlho.</li> </ul>	
Boky spotrebiča sú na dotyk teplé.	<ul style="list-style-type: none"> <li>• Je to normálne, pretože po stranách spotrebiča vedie potrubie, ktoré sa počas prevádzky mierne zahreje.</li> </ul>	
LED osvetlenie nefunguje: <div style="text-align: center; margin-top: 10px;">  </div>	<ul style="list-style-type: none"> <li>• Ak LED osvetlenie nefunguje, obráťte sa na servisného technika.</li> <li>• Nepokúšajte sa opravovať LED osvetlenie svojpomocne, pretože hrozí nebezpečenstvo kontaktu s vysokým napätím!</li> </ul>	

# INFORMÁCIE O ZVUKOCH, KTORÉ SPOTREBIČ VYDÁVA

---

Chladenie v chladničke s mrazničkou je umožnené chladiacim systémom s chladičom, ktorý vydáva určitú úroveň hluku počas prevádzky. Úroveň hluku závisí od inštalácie, správnosti používania a veku spotrebiča.

- Po pripojení spotrebiča k elektrickej sieti môžu byť prevádzka kompresora alebo prietok tekutín trochu hlučnejšie. To nie je znak poruchy a neovplyvní to životnosť spotrebiča. Po čase budú prevádzka spotrebiča a tento hluk tichšie.
- Niekedy sa môže počas prevádzky objaviť nezvyčajný alebo silnejší hluk, väčšinou ide o dôsledok nesprávnej inštalácie:
  - Spotrebič musí byť vyvážený a stáť na stabilnom a pevnom podklade.
  - Spotrebič sa nesmie dotýkať steny alebo príslušného nábytku.
  - Uistite sa, že vnútorné vybavenie je pevne na svojom mieste a že hluk nie je spôsobený konzervami, fľaškami alebo inými nádobami umiestnenými vedľa seba.
- Pri vyššom zaťažení chladiaceho systému, keď sa dvere otvárajú častejšie alebo sú otvorené dlhší čas, pri vkladaní väčšieho množstva čerstvých potravín alebo ak sa aktivujú funkcie intenzívneho mrazenia alebo chladenia, môže spotrebič dočasne produkovať viac hluku.

REZERVUJEME SI PRÁVO NA ZMENY, KTORÉ NEOVPLYVŇUJÚ  
FUNKČNOSŤ SPOTREBIČA.



ZS-20



sk (10-21)