

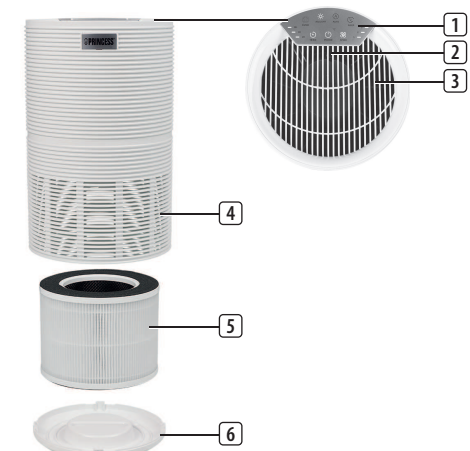


- EN Instruction manual
- NL Gebruiksaanwijzing
- FR Mode d'emploi
- DE Bedienungsanleitung
- ES Manual de usuario
- PT Manual de utilizador
- IT Manuale utente
- SV Bruksanvisning
- PL Instrukcja obsługi
- CS Návod na použití
- SK Návod na použitie
- DA Brugervejledning
- FI Ohjekirja
- NO Bruksanvisningen

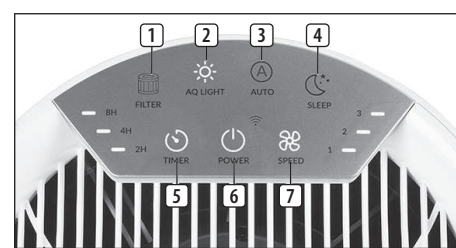


SMART Air Purifier 160
01.356160.01.001

PARTS DESCRIPTION / ONDERDELENBESCHRIJVING / DESCRIPTION DES PIÈCES / TEILEBESCHREIBUNG / DESCRIZIONE DELLE PARTI / DESCRIÇÃO DOS COMPONENTES / DESCRIZIONE DELLE PARTI / BESKRIVNING AV DELAR / OPIS CZĘŚCI / POPIS SOUČÁSTÍ / POPIS SÚČASTÍ / BESKRIVELSE AF BESTANDDELE / OSIEN KUVAVUKSET / BESKRIVELSE AV DELER



CONTROL PANEL



Wireless technology: Wi-Fi
Operating frequency: 2.4 Ghz
Max. radio-frequency power: 19.5 dBm

EN Instruction manual

SAFETY

- By ignoring the safety instructions the manufacturer cannot be held responsible for the damage.
- If the supply cord is damaged, it must be replaced by the manufacturer, its service agent or similarly qualified persons in order to avoid a hazard.
- Never move the appliance by pulling the cord and make sure the cord cannot become entangled.
- The appliance must be placed on a stable, level surface.
- Never place the appliance on a soft surface such as a bed or sofa as this could cause the unit to tip over and block the air inlet or outlet grills.
- This appliance is only to be used for household purposes and only for the purpose it is made for.
- This appliance shall not be used by children aged less than 8 years. This appliance can be used by children aged from 8 years and above and persons with reduced physical, sensory or mental capabilities or lack of experience and knowledge if they have been given supervision or instruction concerning use of the appliance in a safe way and understand the hazards involved. Children shall not play with the appliance. Keep the appliance and its cord out of reach of children aged less than 8 years. Cleaning and user maintenance shall not be made by children unless older than 8 and supervised.
- To protect yourself against an electric shock, do not immerse the cord, plug or appliance in the water or any other liquid.
- If the filter is covered by a bag, always remove the plastic bag before use.
- Always unplug the device before moving or cleaning the unit, opening the grill, changing the filter, and whenever the unit is not in use. To disconnect the unit, be sure to pull the plug and not the cord.
- Do not use outdoors.
- Never drop or insert any objects into the openings of the unit.
- Keep the unit away from heated surfaces and open flames.
- Do not attempt to repair or adjust any electrical or mechanical functions on this unit. Doing so will void your warranty. The inside of the unit contains no user serviceable parts. All servicing should be performed by an authorized service center.
- Do not place anything on top of unit.
- Never use detergents, gasoline, glass purifier, furniture polish, paint thinner, or other household solvents to clean any part of the appliance.
- Always turn the appliance off before unplugging it.
- This appliance should only be used in normal room temperature (between 18°C and 25°C).

PARTS DESCRIPTION

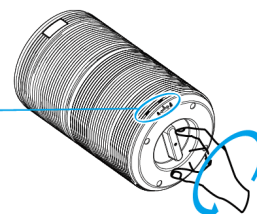
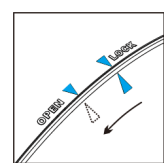
- Touch-Control panel
- Night lamp
- Air outlet
- Air inlet
- 3-in-1 Filter
- Base cover

Control panel

- Filter change indicator
- Air quality light
- Auto mode
- Sleep mode
- Timer
- Power (on/off)
- Speed

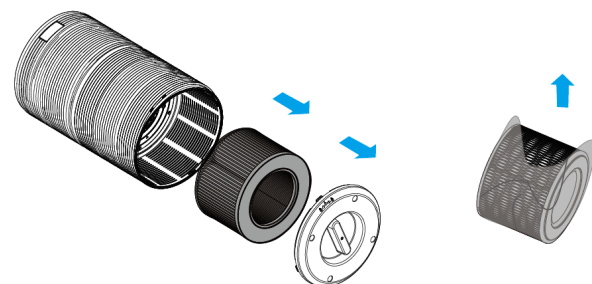
BEFORE THE FIRST USE

- Take the appliance and accessories out of the box. Remove the stickers, protective foil or plastic from the device.
- The appliance comes with the 3-in-1 filter fitted inside, but you have to remove the packaging of the filter before you can use the appliance. Remove the filter, unpack it and place it back into the appliance as shown in the following pictures.
- Note: Make sure you insert the filter in the correct position.
- Put the appliance upside down on a soft cloth to avoid scratching, to open the base cover, you need to find an arrow point on the base cover corresponding to the lock position, turn the base cover counterclockwise from lock to open position, then the lock will be released.

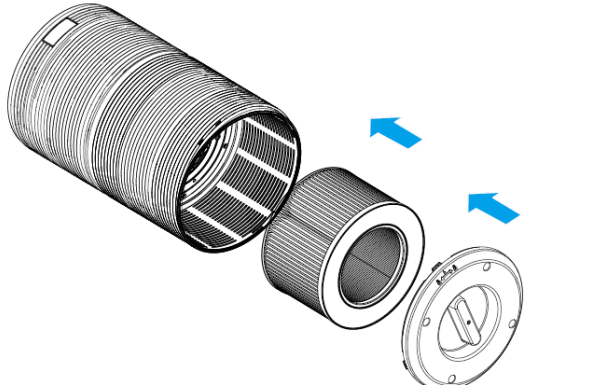


- Remove the base cover and take out the filter.

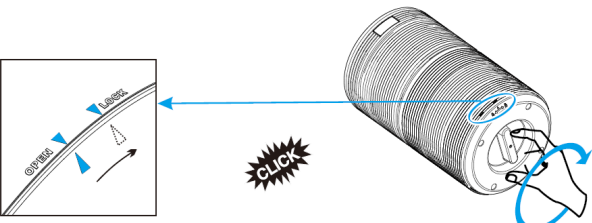
- Remove the packaging material from the filter.



- Put the filter back into the appliance.



- Turn the base cover clockwise from open position to lock position, you will hear a "click" sound, the base cover is fastened.



USE

- Put the plug in the wall socket, all lights turn on at once and you will hear a beep sound and the lights go out again.
- Short press power (on/off) button to turn on and off the device.
 - The air quality indicator light and fan speed 2 indicator light (Medium) on the control panel turn on.
- Press and hold the power (on/off) button for 6 seconds to enter WiFi pair mode. Follow instructions on your phone.
- Fan speed adjustment
 - The fan speed indicator light indicates at which fan speed the appliance is operating.
 - While the appliance is On, press the speed button to adjust the fan speed level, there are 3 levels (Low, Medium and High level).
- Auto mode
 - At auto mode, the fan speed will be automatically adjusted according to AQ level as below:

AQ Colour	Green	Yellow	Orange	Red
Speed mode	Sleep	Low	Medium	High
AQ level	Very good	Good	Moderate	Bad

- Sleep mode
 - When you use the appliance in Sleep Mode, it works very quietly. Only the sleep, Wi-Fi, and Timer icons (if active) will be at half brightness, all other buttons light off. Press the Fan speed, Auto, or Sleep button to exit sleep mode. If a timer is set during sleep mode, when exit sleep mode, the timer will not be cancelled.
- Air Quality light (AQ Light), in working and in standby status:
 - Working status (Air quality light)

When turning on the colour of the light is set represent the air quality (see table in auto mode).
Air Quality Light Colour will automatically change according to the air quality being detected.
RED = Bad; ORANGE = Moderate; YELLOW = Good; GREEN = Very good
1. Press the AQ button once to enter air quality display mode, press again to exit.
2. Press and hold the AQ button for 3 seconds will turn on the breathing mode, press and hold the AQ button again for 3 seconds will turn it off. The breathing mode mimics breathing by turning the light on and off continuously.
– Standby status (Night light mode)

- Press the on/off button to enter standby mode. When pressing the AQ Light button it will go to the next of the following modes: 50% amber, 100% amber, 50% white, 100% white and off.
- Setting timer
 - Press the timer button to turn on or off the timer and to cycle through the timer options (2 hours, 4 hours, or 8 hours).
 - The air purifier will automatically power off once the timer is finished.
 - NOTE: Pressing the timer button to cycle until 0 time or turn off the air purifier completely will cancel the timer.
- Filter replacement light
 - When filter indicator lights, it means that you should check the filter if it need to be cleaned or replaced.
 - Note: The filter needs lifetime is based on your house air quality and using time. Using the appliance in a humid environment will reduce the lifetime of the filter.
- Memory Function
 - The air purifier keeps the setting memory while it is turned into standby modus, including fan speed. It will return to the last setting when it is turned on again. The memory function will be reset when the air purifier is unplugged from the wall socket.

USING THE AIR PURIFIER WITH CLIMATE APP

- The air purifier can be used manually with its built-in controls or you can use a smart phone to control it. Before you begin, ensure the Homewizard Climate app is downloaded. The Homewizard Climate app is available on Android and iOS.
- Pair your air purifier to HomeWizard Climate app
 - Make sure your air purifier is powered.
 - Open HomeWizard Climate APP.
 - Create an account or if you already have a HomeWizard account, please log in using those details.
 - Click "Add new Climate Device" to add a new device.
 - Select the device you wanted to connect.
 - Follow the instructions on the app to connect the air purifier.

CLEANING MAINTENANCE

- Regularly clean the inside and outside of the body to prevent dust from collecting on the inside and outside.
- Wipe away dust with a soft dry cloth from the body of the appliance.
- Clean the air inlet and the air outlet with a soft dry cloth.
- Always unplug the appliance before you clean it.
- Never immerse the appliance in water or any other liquid.
- Never use aggressive or flammable cleaning agents such as bleach or alcohol to clean any part of the appliance.
- The filter is not washable.

FILTER REPLACEMENT

- It is recommended to change the air filter every 6-8 months. However, it may need to change sooner or later depending on how often the air purifier will be used. It is important to watch out for the following signs of an expired filter:
 - Increased operating noise
 - Decreased airflow
 - Clogged filter
 - Increased presence of odours

NOTE:

- The environment in which the air purifier being used may also extend or shorten the lifetime of the air filter. Using your air purifier in an environment of relatively high pollution may mean you will need to change the air filter more often.
- If the air pollution in your environment is very high, there is a possibility that the filters may not be completely effective and may need to be replaced before the filter indicator lights up.
- Remember to reset the air purifier after changing the air filter.
 - Switch off the appliance and unplug it.
 - Put the appliance upside down on a soft cloth to avoid scratching, to open the base cover, you need to find an arrow point on the base cover corresponding to the lock position, turn the base cover counter clockwise from lock to open position, then it will be unlocked.
 - Remove the old filter.
 - Remove the packaging material of the new filter.
 - Put the new filter back into the appliance.
 - Turn the base cover clockwise from the open position to lock position, you will hear a "click" sound, the base cover is fastened.
 - Put the plug in the wall socket and switch on the appliance again.
 - Reset Filter's lifetime: The filter lifetime should be reset if the filter indicator lights up, after replacing the new filter, you need to reset filter lifetime.
 - Plug in the air purifier and turn it on.
 - Press and hold the filter button for 3 seconds.
 - Release the filter button and the light will turn off, indicating that the reset is complete.

- Filter replacement force mode
 - When using the air purifier in an environment of heavy pollution, the lifespan of the air filter may be significantly reduced. You can change the filters even if the filter indicator light does not light up. Follow the steps below to perform a hard reset.
 - Replace the air filters as mentioned in the Filter Replacement section.
 - Plug in the air purifier and keep it in standby mode.
 - Press and hold the filter button for 3 seconds, and it will light up.
 - Press and hold the filter button again for 3 seconds, and it will turn off. The reset is now complete.

- Keep the filter clean
 - In order to keep your purifier working with more efficiency and life-time, clean the filter (pre-filter side only) every 2 weeks.
 - Clean out dust, hair or fur remaining on the pre-filter by using a vacuum cleaner.
 - Clean out any dust, hair or fur remaining on the bottom cover by using the vacuum cleaner
 - DO NOT wash the filter with any water or liquid.

TROUBLESHOOTING

Problem	Cause	Solution
Air purifier does not power on or does not respond to button controls.	Power button has not been pressed after plugging in the air purifier. Power cord is damaged	Press power button once to turn on the air purifier. Immediately discontinue use and contact the customer service.
Air purifier makes an unusual noise while operating.	Air filters are dirty. Filter does not fit properly. Foreign object inside the unit.	Replace the air filters as instructed in the filter replacement section. Properly place filter. Immediately discontinue use and contact customer service. Do not attempt to open the air purifier.
Significantly reduced airflow	Filter packaging has not been removed. Fan speed is low.	Remove packaging from filter before use. Press fan speed button to adjust fan speed.
	Air filters needs to be replaced.	Replace the air filters as instructed in the filter replacement section.
	Not enough clearance on all sides of the purifier.	Ensure there is at least 38cm of clearance on all sides of the purifier.

Poor air purification quality	Air filters needs to be replaced.	Replace the air filters as instructed in the filter replacement section.
	Room is too large for the air purifier's applicable area. Air inlet or outlet in blocked.	Ensure the room is smaller than 26 M². Remove objects blocking air inlet or outlet.
	Filters not properly placed in housing.	Properly place the filters.
Filter reset button is still illuminated after replacing the air filters.	The air purifier has been reset incorrectly.	See the filter replacement section on how to properly reset the unit.
Air purifier turns on, then suddenly turns off.	Air purifier is defective or malfunctioning.	Immediately discontinue use and contact the customer service. Do not attempt to open the air purifier for self-servicing.

DECLARATION OF CONFORMITY
Hereby, Smartwares Europe declares that the radio equipment type 356160 is in compliance with Directive 2014/53/EU
The full text of the EU declaration of conformity is available at the following internet address: www.princesshome.eu/doc

ENVIRONMENT

This appliance should not be put into the domestic garbage at the end of its durability, but must be offered at a central point for the recycling of electric and electronic domestic appliances. This symbol on the appliance, instruction manual and packaging puts your attention to this important issue. The materials used in this appliance can be recycled. By recycling of used domestic appliances you contribute an important push to the protection of our environment. Ask your local authorities for information regarding the point of recollection.

Support
You can find all available information and spare parts at www.princesshome.eu

NL Gebruiksaanwijzing

VEILIGHEID

- Als u de veiligheidsinstructies negeert, kan de fabrikant niet verantwoordelijk worden gehouden voor de mogelijke schade.
- Als het netsnoer beschadigd is, moet het worden vervangen door de fabrikant, de onderhoudsmonteur van de fabrikant of door personen met een soortgelijke kwalificatie om gevaar te voorkomen.
- Verplaats het apparaat nooit door aan het snoer te trekken en zorg dat het snoer niet in de war kan raken.
- Het apparaat moet op een stabiele, vlakke ondergrond worden geplaatst.
- Plaats het apparaat nooit op een zacht oppervlak, zoals een bed of bank. Hierdoor kan het apparaat namelijk omvallen, waardoor de luchtinlaat- en luchtuitlaatroosters worden geblokkeerd.
- Dit apparaat is uitsluitend voor huishoudelijk gebruik en voor het doel waar het voor bestemd is.
- Dit apparaat mag niet worden gebruikt door kinderen jonger dan 8 jaar. Dit apparaat kan worden gebruikt door kinderen vanaf 8 jaar en door personen met verminderde lichamelijke, zintuiglijke of geestelijke vermogens of gebrek aan de benodigde ervaring en kennis indien ze onder toezicht staan of instructies krijgen over hoe het apparaat op een veilige manier kan worden gebruikt alsook de gevaren begrijpen die met het gebruik samenhangen. Kinderen mogen niet met het apparaat spelen. Houd het apparaat en het netsnoer buiten bereik van kinderen jonger dan 8 jaar. Laat reiniging en onderhoud niet door kinderen uitvoeren, tenzij ze ouder zijn dan 8 jaar en onder toezicht staan.
- Dompel het snoer, de stekker of het apparaat niet onder in water of andere vloeistoffen om elektrische schokken te voorkomen.
- Als het filter in een zak is verpakt, moet u deze plastic zak altijd verwijderen vóór gebruik.
- Haal de stekker van het apparaat altijd uit het stopcontact voordat u het apparaat reinigt, het rooster opent of het filter vervangt, of wanneer het apparaat niet wordt gebruikt. Als u de stekker van het apparaat uit het stopcontact verwijdert, moet u altijd aan de stekker trekken en niet aan het snoer.
- Gebruik het apparaat niet buitenshuis.
- U moet geen voorwerpen in de openingen van het apparaat plaatsen of laten vallen.
- Houd het apparaat uit de buurt van verwarmde oppervlakken en open vuur.
- Probeer de elektrische en mechanische functies van het apparaat niet te repareren of aan te passen. Als u dit toch doet, vervalt de garantie. De binnenkant van het apparaat bevat geen onderdelen die door de gebruiker kunnen

- worden vervangen. Alle reparaties moeten worden uitgevoerd door een erkend reparatiecentrum.
- Plaats geen voorwerpen op de bovenkant van het apparaat.
- Gebruik geen reinigingsmiddelen, benzine, glasreinigingsmiddelen, meubelwas, verfverduunner of andere huishoudelijke oplosmiddelen om onderdelen van het apparaat te reinigen.
- Schakel het apparaat altijd uit voordat u de stekker uit het stopcontact haalt.
- Gebruik het apparaat alleen bij een normale kamertemperatuur (tussen 18°C en 25°C).

BESCHRIJVING VAN DE ONDERDELEN

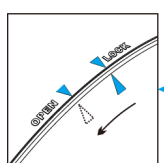
- Paneel met touchbediening
- Nachtverlichting
- Luchtuitlaat
- Luchtinlaat
- 3-in-1-filter
- Basisdeksel

Bedieningspaneel

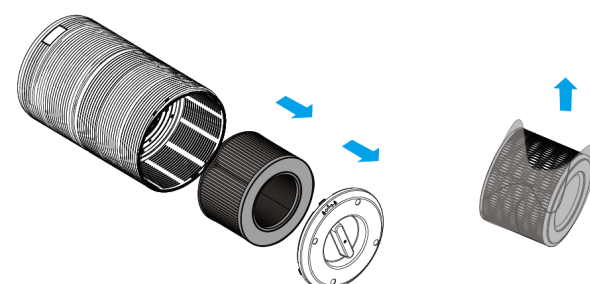
- Indicator voor filtervervangning
- Lampje voor luchtkwaliteit
- Automatische stand
- Slaapstand
- Timer
- Voeding (aan/uit)
- Snelheid

VOOR HET EERSTE GEBRUIK

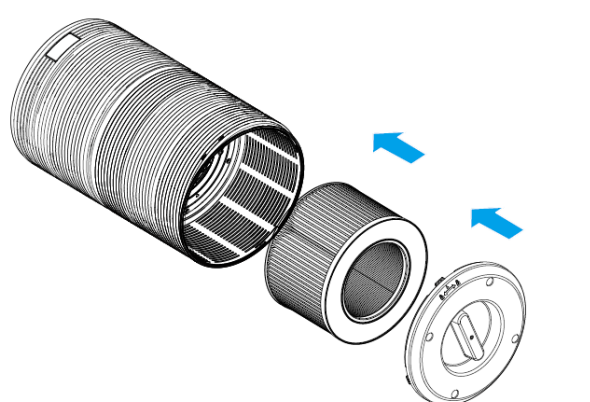
- Haal het apparaat en de accessoires uit de doos. Verwijder de stickers, de beschermfolie of het plastic van het apparaat.
- Het 3-in-1-filter is al in het apparaat geplaatst bij levering, maar u moet de verpakking van het filter verwijderen voordat u het apparaat kunt gebruiken. Verwijder het filter, haal het uit de verpakking en plaats het terug in het apparaat zoals u in de volgende afbeeldingen kunt zien.
- Opmerking: Zorg dat u het filter op de juiste wijze plaatst.
- Zet het apparaat ondersteboven neer op een zachte doek om krassen te voorkomen. Als u het basisdeksel wilt openen, zoek u naar een pijlpunt op het basisdeksel die overeenkomt met de vergrendelde positie. Draai het basisdeksel vanuit de vergrendelde positie tegen de klok in naar de geopende positie om de vergrendeling op te heffen.



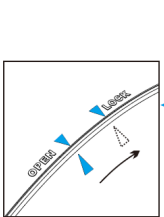
- Verwijder het basisdeksel en haal het filter eruit.
- Verwijder het verpakkingsmateriaal van het filter.



- Plaats het filter terug in het apparaat.



- Draai het basisdeksel met de klok mee vanuit de geopende naar de vergrendelde positie. U hoort een klik, die aangeeft dat het basisdeksel weer vast zit.



GEBRUIK

- Doe de stekker in het stopcontact. Alle lampjes gaan tegelijk branden, u hoort een pieptoon en de lampjes gaan weer uit.
- Druk kort op de voedingstoets (aan/uit) om het apparaat in en uit te schakelen.
 - De indicatorlampjes voor de luchtkwaliteit en ventilatorsnelheid 2 (gemiddeld) op het bedieningspaneel gaan branden.
- Houd de voedingstoets (aan/uit) 6 seconden ingedrukt om de stand voor wifi-koppeling te openen. Volg de instructies op uw telefoon.
- De ventilatorsnelheid aanpassen
 - Het indicatorlampje voor de ventilatorsnelheid geeft aan op welke ventilatorsnelheid u het apparaat gebruikt.
 - Als het apparaat is ingeschakeld, drukt u op de snelheidstoets om de ventilatorsnelheid aan te passen. U kunt kiezen uit 3 niveaus (laag, gemiddeld en hoog).

IN NEED OF ACCESSORIES? VISIT
WWW.PRINCESSHOME.EU/NL-NL/CUSTOMERSERVICE/ACCESSORIES-SPAREPARTS
FOR ACCESSORIES AND SPARE PARTS TO EXTEND YOUR ITEM!



- Automatische stand
 - In de automatische stand wordt de ventilatorsnelheid automatisch aangepast op basis van het niveau voor de luchtkwaliteit (AQ), en wel als volgt:

Kleur voor luchtkwaliteit (AQ)	Groen	Geel	Oranje	Rood
Snelheid	Slaapstand	Laag	Gemiddeld	Hoog
Niveau luchtkwaliteit (AQ)	Zeer goed	Goed	Matig	Slecht

- Slaapstand
 - Als u het apparaat in de slaapstand gebruikt, werkt het zeer stil. Alleen de pictogrammen voor de slaapstand, wifi en de timer (indien actief) branden op halve helderheid. De lampjes van alle andere toetsen zijn uitgeschakeld. Druk op de toets voor de ventilatorsnelheid, automatische stand of slaapstand om de slaapstand af te sluiten. Als u een timer hebt ingesteld in de slaapstand, wordt de timer niet geannuleerd als u de slaapstand afsluit.
- Lampje voor luchtkwaliteit (AQ) in actieve status en stand-bystatus:
 - Actieve status (lampje voor luchtkwaliteit)

Bij het inschakelen wordt de kleur van het lampje aangepast aan de luchtkwaliteit (zie tabel voor automatische stand). De kleur van het lampje voor de luchtkwaliteit verandert automatisch op basis van de gedetecteerde luchtkwaliteit. **ROOD** = slecht, **ORANJE** = matig, **GEEEL** = goed, **GROEN** = zeer goed.

 - Druk één keer op de toets voor de luchtkwaliteit om de stand voor weergave van de luchtkwaliteit te starten. Druk opnieuw op de toets om af te sluiten.
 - Houd de toets voor de luchtkwaliteit 3 seconden ingedrukt om de ademstand in te schakelen. Houd de toets voor de luchtkwaliteit opnieuw 3 seconden ingedrukt om de stand uit te schakelen. De ademstand simuleert ademen door het lampje voortdurend in en uit te schakelen.
 - Stand-bystatus (stand voor nachtverlichting)

Druk op de aan/uit-toets om de stand-bystand te starten. U kunt schakelen tussen de verschillende standen door op de toets van het lampje voor de luchtkwaliteit te drukken: 50% oranje, 100% oranje, 50% wit, 100% wit en uit.
- De timer instellen
 - Druk op de timertoets om de timer in of uit te schakelen en tussen timeropties te schakelen (2 uur, 4 uur en 8 uur).
 - De luchtreiniger wordt automatisch uitgeschakeld als de timer is afgelopen.
- OPMERKING: U kunt de timer annuleren door op de timertoets te drukken tot de tijd 0 is, of door de luchtreiniger volledig uit te schakelen.

- Lampje voor filtervervangng
 - Wanneer het filterlampje gaat branden, moet u controleren of het filter moet worden gereinigd of vervangen.
 - Opmmerking: De levensduur van het filter is afhankelijk van de luchtkwaliteit in uw woning en de gebruikstijd. Als u het apparaat in een vochtige omgeving gebruikt, beperkt dit de levensduur van het filter.
- Geheugenfunctie
 - De instellingen voor de luchtreiniger (inclusief de ventilatorsnelheid) worden opgeslagen wanneer de stand-bystand wordt ingeschakeld. De vorige instelling wordt hersteld als het apparaat weer wordt ingeschakeld. De geheugenfunctie wordt opnieuw ingesteld wanneer u de stekker van de luchtreiniger uit het stopcontact haalt.

DE LUCHTREINIGER GEBRUIKEN MET DE CLIMATE-APP



De luchtreiniger kan met de ingebouwde bedieningselementen handmatig worden bediend, of u kunt een smartphone gebruiken voor de bediening. Voordat u begint, moet u de HomeWizard Climate-app downloaden. De HomeWizard Climate-app is beschikbaar voor Android en iOS.

Uw luchtreiniger koppelen aan de HomeWizard Climate-app

- Controleer of de luchtreiniger is ingeschakeld.
- Open de HomeWizard Climate-app.
- Maak een account aan. Als u al een HomeWizard-account hebt, meldt u zich aan met uw gegevens.
- Klik op 'Add New Climate Device' (Nieuw klimaatsapparaat toevoegen) om een nieuw apparaat toe te voegen.
- Selecteer het apparaat dat u wilt verbinden.
- Volg de instructies in de app om de luchtreiniger te verbinden.

SCHOONMAAKONDERHOUD

- Reinig de binnenkant en buitenkant van het hoofdgedeelte regelmatig om te voorkomen dat er zich stof verzamelt aan de binnen- en buitenkant.
- Veeg stof van het hoofdgedeelte van het apparaat met een zachte, droge doek.
- Reinig de luchtinlaat en luchtuitlaat met een zachte, droge doek.
- Haal de stekker van het apparaat altijd uit het stopcontact voordat u het apparaat reinigt.
- Veeg het apparaat nooit onder in water of andere vloeistoffen.
- Gebruik nooit agressieve of ontvlambare reinigingsmiddelen zoals bleek of alcohol om onderdelen van het apparaat te reinigen.
- Het filter kan niet worden gewassen.

HET FILTER VERVANGEN

Het wordt aanbevolen om het luchtfilter elke 6-8 maanden te vervangen. Het kan echter zo zijn dat het filter eerder of later moet worden vervangen, afhankelijk van hoe vaak de luchtreiniger wordt gebruikt. Het is belangrijk op de volgende tekenen van een overbruikt filter te letten:

- Meer geluid tijdens gebruik
- Minder luchtstroom
- Verstopt filter
- Meer geurvorming

OPMERKING:

- De omgeving waarin de luchtreiniger word gebruikt, kan de levensduur van het luchtfilter ook verlengen of verkorten. Als u de luchtreiniger gebruikt in een omgeving met relatief veel verontreiniging, moet u het luchtfilter vaker vervangen.
- Als de luchtverontreiniging zeer hoog is, kan het zo zijn dat de filters niet voldoende effectief zijn en moeten worden vervangen voordat de filterindicator gaat branden.
- Stel de luchtreiniger opnieuw in nadat u het luchtfilter hebt vervangen.

- Schakel het apparaat uit en haal de stekker uit het stopcontact.

- Zet het apparaat ondersteboven neer op een zachte doek om krassen te voorkomen. Als u het basisdeksel wilt openen, zoekt u naar een pijlpunt op het basisdeksel die overeenkomt met de vergrendelde positie. Draai het basisdeksel vanuit de vergrendelde positie tegen de klok in naar de geopende positie om de vergrendeling op te heffen.
- Verwijder het oude filter.
- Verwijder het verpakkingsmateriaal van het nieuwe filter.
- Plaats het nieuwe filter in het apparaat.
- Draai het basisdeksel met de klok mee vanuit de geopende naar de vergrendelde positie. U hoort een klik, die aangeeft dat het basisdeksel weer vast zit.
- Steek de stekker in het stopcontact en schakel het apparaat weer in. De levensduur van het filter opnieuw instellen: Stel de levensduur van het filter opnieuw in als het lampje voor filtervervangng gaat branden. Nadat u het filter hebt vervangen, moet u de levensduur van het filter opnieuw instellen.
 - Doe de stekker van de luchtreiniger in het stopcontact en schakel het apparaat in.
 - Houd de filtertoets 3 seconden ingedrukt.
 - Laat de filtertoets los. Het lampje gaat uit om aan te geven dat het opnieuw instellen is voltooid.

Geforceerde stand voor filtervervangng

- Wanneer u de luchtreiniger gebruikt in een omgeving met sterk verontreinigde lucht, kan dit de levensduur van het luchtfilter aanzienlijk verkorten. U kunt de filters vervangen, zelfs als het lampje voor filtervervangng niet brandt. Volg de onderstaande stappen om een harde reset uit te voeren.

- Vervang de luchtfilters zoals wordt uitgelegd onder 'Het filter vervangen'.
- Doe de stekker van de luchtreiniger in het stopcontact en houd het apparaat in de stand-bystand.
- Houd de filtertoets 3 seconden ingedrukt. Het lampje gaat branden.
- Houd de filtertoets opnieuw 3 seconden ingedrukt. Het lampje gaat uit. Het opnieuw instellen is nu voltooid.

- Het filter schoonhouden
 - Als u wilt zorgen dat uw luchtreiniger efficiënter werkt en langer meegaat, reinigt u het filter (alleen aan de zijde van het voorfilter) om de 2 weken.
 - Verwijder achtergebleven stof, haren of vacht op het voorfilter met een stofzuiger.
 - Verwijder eventueel achtergebleven stof, haren of vacht op het basisdeksel met een stofzuiger.
 - Was het filter NIET met water of een andere vloeistof.

Probleem	Oorzaak	Oplossing
De luchtreiniger wordt niet ingeschakeld of reageert niet op het indrukken van de knoppen.	De aan/uit-knop is niet ingedrukt nadat de stekker van de luchtreiniger in te schakelen. Het netsnoer is beschadigd. De luchtreiniger is defect of heeft een storing.	Druk één keer op de aan/uit-knop om de luchtreiniger in te schakelen. Staa <i>k</i> onmiddellijk het gebruik van het apparaat en neem contact op met de klantenservice. Vervang de luchtfilters zoals wordt uitgelegd in de sectie Het filter vervangen.
De luchtreiniger maakt ongewone geluiden tijdens het gebruik.	De luchtfilters zijn vervuild. Het filter is niet goed geplaatst. Er bevindt zich een onverwacht voorwerp in het apparaat.	Vervang de luchtfilters zoals wordt uitgelegd in de sectie Het filter vervangen. Plaats het filter op de juiste wijze. Staa <i>k</i> onmiddellijk het gebruik van het apparaat en neem contact op met de klantenservice. Probeer niet de luchtreiniger te openen.
Aanmerkelijk afgenomen luchtstroom	De verpakking van het filter is niet verwijderd. Lage ventilatorsnelheid.	Verwijder de verpakking van het filter voo <i>r</i> gebruik. Druk op de knop voor de ventilatorsnelheid om de ventilatorsnelheid aan te passen.
	De luchtfilters moeten worden vervangen.	Vervang de luchtfilters zoals wordt uitgelegd in de sectie Het filter vervangen.
	Onvoldoende vrije ruimte aan weerskanten van de luchtreiniger.	Zorg ervoor dat er ten minste 38 cm vrije ruimte is aan weerskanten van de luchtreiniger.
Slechte luchtreiniging	De luchtfilters moeten worden vervangen. De ruimte is groter dan het toepassingsgebied van de luchtreiniger. De luchtinlaat of -uitlaat is geblokkeerd.	Vervang de luchtfilters zoals wordt uitgelegd in de sectie Het filter vervangen. Zorg ervoor dat de ruimte kleiner is dan 26 m². Verwijder voorwerpen die de luchtinlaat of -uitlaat blokkeren.
	De filters zijn niet correct in de behuizing geplaatst.	Plaats de filters op de juiste wijze.
De filterknop brandt nog steeds nadat de luchtfilters zijn vervangen.	De luchtreiniger is niet op de juiste wijze opnieuw ingesteld.	Raadpleeg de sectie Het filter vervangen voor informatie over het op de juiste wijze opnieuw instellen van het apparaat.
De luchtreiniger wordt ingeschakeld, maar wordt vervolgens plotseling uitgeschakeld.	De luchtreiniger is defect of heeft een storing.	Staa <i>k</i> onmiddellijk het gebruik van het apparaat en neem contact op met de klantenservice. Probeer niet de luchtreiniger te openen om het probleem zelf te verhelpen.
De luchtreiniger blijft piepen nadat deze is ingeschakeld of op het stopcontact is aangesloten.	De luchtreiniger blijft piepen nadat deze is ingeschakeld of op het stopcontact is aangesloten.	Plaats de filters op de juiste wijze.

CONFORMITEITSVERKLARING

- Hierbij verklaart Smartwares Europe dat de radioapparatuur van het type 356160 voldoet aan de richtlijn 2014/53/EU
- De volledige tekst van de EU-conformiteitsverklaring is beschikbaar op het volgende internetadres: www.princesshome.eu/doc

MILIEU



Dit apparaat mag aan het einde van de levensduur niet bij het normale huisafval worden gedeponseed, maar moet bij een speciaal inzamelpunt voor hergebruik van elektrische en elektronische apparaten worden aangeboden. Het symbol op het apparaat, in de gebruiksaanwijzing en op de verpakking attendeert u hierop. De in het apparaat gebruikte materialen kunnen worden gerecycled. Met het recyclen van gebruikte huishoudelijke apparaten levert u een belangrijke bijdrage aan de bescherming van ons milieu. Informeer bij uw lokale overheid naar het inzamelpunt.

Support
U kunt alle beschikbare informatie en reserveonderdelen vinden op www.princesshome.eu!

FR Manuel d'instructions

SÉCURITÉ

- Si vous ignorez les consignes de sécurité, le fabricant ne peut être tenu pour responsable des dommages.
- Si le cordon d'alimentation est endommagé, il doit être remplacé par le fabricant, son réparateur ou des personnes qualifiées afin d'éviter tout risque.
- Ne déplacez jamais l'appareil en tirant sur le cordon et veillez à ce que celui-ci ne s'enroule pas.
- L'appareil doit être posé sur une surface stable et nivelée.
- Ne placez jamais l'appareil sur une surface molle telle qu'un lit ou un canapé, car l'appareil pourrait basculer et cela pourrait bloquer les grilles d'entrée ou de sortie d'air.
- Cet appareil est uniquement destiné à des utilisations domestiques et seulement dans la but pour lequel il est fabriqué.
- Cet appareil ne doit pas être utilisé par des enfants de moins de 8 ans. Cet appareil peut être utilisé par des enfants de 8 ans ou plus et des personnes présentant un handicap physique, sensoriel ou mental voire ne disposant pas des connaissances et de l'expérience nécessaires en cas de surveillance ou d'instructions sur l'usage de cet appareil en toute sécurité et de compréhension des risques impliqués. Les enfants ne doivent pas jouer avec l'appareil. Maintenez l'appareil et son cordon d'alimentation hors de portée des enfants de moins de 8 ans. Le nettoyage et la maintenance utilisateur ne doivent pas être confiés à des enfants sauf s'ils ont 8 ans ou plus et sont sous surveillance.

- Afin de vous éviter un choc électrique, n'immergez pas le cordon, la prise ou l'appareil dans de l'eau ou autre liquide.
- Si le filtre est recouvert d'un sac en plastique, retirez-le toujours avant utilisation.
- Débranchez toujours l'appareil avant de le déplacer ou le nettoyer, d'ouvrir la grille, de changer le filtre et chaque fois qu'il n'est pas utilisé. Pour débrancher l'appareil, assurez-vous de tirer sur la fiche et non sur le cordon.
- N'utilisez pas l'appareil à l'extérieur.
- Ne laissez jamais tomber ni n'insérez jamais un objet dans les ouvertures de l'appareil.
- Tenez l'appareil éloigné des surfaces chauffées et des flammes nues.
- N'essayez pas de réparer ou d'ajuster les composants électriques ou mécaniques de cet appareil. Cela annulerait la garantie. L'intérieur de l'appareil ne contient aucune pièce réparable par l'utilisateur. Toute réparation doit être effectuée par un centre de service autorisé.
- Ne placez rien sur l'appareil.
- N'utilisez jamais de détergents, d'essence, de produits lave-vitres, de vernis à meubles, de diluants à peinture ou d'autres solvants ménagers pour nettoyer une partie quelconque de l'appareil.
- Éteignez toujours l'appareil avant de le débrancher.
- Cet appareil ne doit être utilisé qu'à une température ambiante normale (entre 18 °C et 25 °C).

DESCRIPTION DES PIÈCES

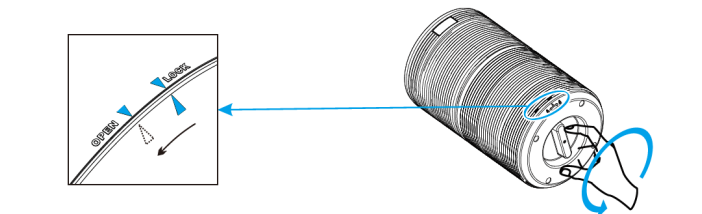
- Panneau de commande tactile
- Veilleuse
- Sortie d'air
- Entrée d'air
- Filtere 3-en-1
- Couvercle de la base

Panneau de commande

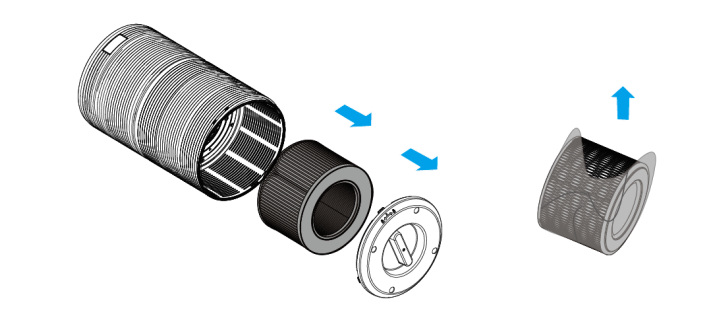
- Indicateur de remplacement du filtre
- Voyant de qualité de l'air
- Mode Auto
- Mode Sleep (Nuit)
- Minuterie
- Marche/Arrêt
- Vitesse

AVANT LA PREMIÈRE UTILISATION

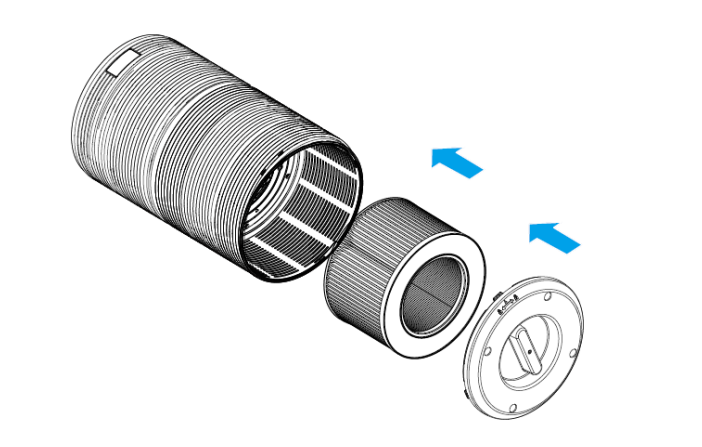
- Sortez l'appareil et les accessoires hors de la boîte. Retirez les autocollants, le film protecteur ou le plastique de l'appareil.
- L'appareil est livré avec un filtre 3-en-1 installé à l'intérieur, mais vous devez retirer son emballage avant de pouvoir utiliser l'appareil. Enlevez le filtre, retirez son emballage et replacez-le dans l'appareil comme montré dans les illustrations suivantes.
- Remarque : Assurez-vous d'insérer le filtre dans la bonne position.
- Pour ouvrir le couvercle de la base, trouvez le point fléché correspondant à la position de verrouillage sur le couvercle, tournez celui-ci dans le sens antihoraire de la position de verrouillage à la position ouverte et le verrou s'ouvre.



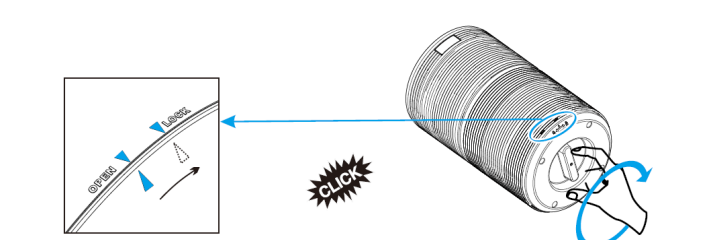
- Retirez le couvercle de la base, puis le filtre.
- Retirez l'emballage du filtre.



- Remplacez le filtre dans l'appareil.



- Tournez le couvercle de la base dans le sens horaire de la position ouverte à la position de verrouillage. Lorsque vous entendez un « clic », le couvercle est correctement fermé.



UTILISATION

- Branchez l'appareil sur une prise murale : toutes les lumières s'allument en même temps, vous entendrez un bip et les lumières s'éteignent.
- Appuyez brièvement sur le bouton Marche/Arrêt pour allumer/éteindre l'appareil.
 - Le voyant de qualité de l'air et le voyant de vitesse du ventilateur 2 (vitesse moyenne) s'allument sur le panneau de commande.

- Appuyez sur le bouton Marche/Arrêt pendant 6 secondes pour accéder au mode de jumelage Wi-Fi. Suivez les instructions sur votre téléphone.
- Réglez de la vitesse du ventilateur
 - Le voyant de vitesse du ventilateur indique la vitesse à laquelle fonctionne l'appareil.
 - Lorsque l'appareil est allumé, appuyez sur le bouton de vitesse du ventilateur pour régler la vitesse parmi les 3 options disponibles (Basse, Moyenne et Haute).

- Mode Auto
 - En mode Auto, la vitesse du ventilateur est automatiquement réglée en fonction du niveau de qualité de l'air (AQ), comme indiqué ci-dessous :

Couleur AQ	Vert	Jaune	Orange	Rouge
Mode Vitesse	Sleep (Nuit)	Basse	Moyenne	Haute
Niveau AQ	Très bonne	Bonne	Moyenne	Mauvaise

- Mode Sleep (Nuit)
 - Lorsque vous utilisez l'appareil en mode Sleep (Nuit), son fonctionnement est très silencieux. Seules les icônes du mode Sleep, du Wi-Fi et de la minuterie (si elle est activée) sont allumées à une luminosité réduite de moitié et tous les autres boutons sont éteints. Appuyez sur le bouton de vitesse du ventilateur, du mode Auto ou du mode Sleep pour quitter le mode Sleep. Si la minuterie est activée lorsque l'appareil fonctionne en mode Sleep, elle n'est pas désactivée lorsque vous quittez le mode Sleep.

- Voyant de qualité de l'air (AQ Light) en fonctionnement et en veille :
 - En fonctionnement (Voyant de qualité de l'air) Lorsque vous allumez l'appareil, la couleur du voyant indique la qualité de l'air (voir le tableau en mode Auto). La couleur du voyant de qualité de l'air change automatiquement en fonction de la qualité de l'air détectée. **ROUGE** = Mauvaise ; **ORANGE** = Moyenne ; **JAUNE** = Bonne ; **VERT** = Très bonne
- 1. Appuyez une fois sur le bouton de qualité de l'air pour accéder au mode d'affichage de la qualité de l'air, puis appuyez de nouveau pour quitter.

2. Appuyez 3 secondes sur le bouton de qualité de l'air pour activer le mode Respiration, puis appuyez de nouveau 3 secondes pour le désactiver. Le mode Respiration imite la respiration humaine en allumant et en éteignant le voyant de manière continue.

- En veille (Mode Night Light)

Appuyez sur le bouton Marche/Arrêt pour activer le mode Veille. Lorsque vous appuyez sur le bouton de qualité de l'air (AQ Light), la couleur du voyant passe au mode suivant : 50 % orange, 100 % orange, 50 % blanche, 100 % blanche et voyant éteint.

- Réglage de la minuterie
 - Appuyez sur le bouton de minuterie pour activer ou désactiver la minuterie et pour faire défiler les options (2 heures, 4 heures ou 8 heures).
 - Le purificateur d'air s'éteint automatiquement une fois le temps écoulé.
 - **REMARQUE** : Appuyer sur le bouton de minuterie jusqu'à revenir à 0 ou éteindre complètement l'appareil annule la minuterie.

- Indicateur de remplacement du filtre
 - Lorsque l'indicateur de remplacement du filtre s'allume, cela signifie que vous devez vérifier le filtre pour le nettoyer ou le remplacer.
 - Remarque : La durée de vie du filtre dépend de la qualité de l'air et du temps d'utilisation. L'utilisation de l'appareil dans un environnement humide réduit la durée de vie du filtre.
- Fonction Mémoire
 - La fonction Mémoire du purificateur d'air conserve les réglages en mémoire lorsqu'il est placé en mode Veille, y compris la vitesse du ventilateur. Lorsque vous le rallumez, les derniers réglages sont automatiquement activés. Si vous débranchez le purificateur d'air, la fonction Mémoire est réinitialisée.

UTILISATION DU PURIFICATEUR D'AIR AVEC L'APPLI CLIMATE



Le purificateur d'air peut être utilisé manuellement avec ses commandes intégrées ou à distance avec votre smartphone. Avant de commencer, téléchargez et installez l'application HomeWizard Climate. L'application HomeWizard Climate existe pour Android et iOS.

- **Jumeler votre purificateur d'air à l'appli HomeWizard Climate.**
- Assurez-vous que le purificateur d'air est branché.
- Ouvrez l'appli HomeWizard Climate.
- Cliquez sur « Add new Climate Device » pour ajouter un nouvel appareil.
- Sélectionnez l'appareil que vous voulez connecter
- Suivez les instructions sur l'application pour jumeler le purificateur d'air.

NETTOYAGE ET ENTRETIEN

- Nettoyez régulièrement l'intérieur et l'extérieur de l'appareil pour empêcher la poussière de s'accumuler.
- Essuyez la poussière sur le corps principal de l'appareil avec un chiffon doux et sec.
- Nettoyez l'entrée et la sortie d'air avec un chiffon doux et sec.
- Débranchez toujours l'appareil avant de le nettoyer.
- N'immergez jamais l'appareil dans l'eau ou dans tout autre liquide.
- N'utilisez jamais de produits nettoyants agressifs ou inflammables tels que de l'eau de javel ou de l'alcool pour nettoyer une partie quelconque de l'appareil.
- Le filtre n'est pas lavable.

REMPLACEMENT DU FILTRE

- Il est recommandé de remplacer le filtre à air tous les 6-8 mois. Vous pourriez toutefois devoir le changer plus souvent en fonction de la fréquence d'utilisation de l'appareil. Il est important de faire attention aux signes suivants d'un filtre qui doit être remplacé :

- Augmentation du bruit de l'appareil
- Réduction du débit d'air
- Obstruction du filtre
- Présence accrue d'odeurs désagréables

REMARQUE :

- L'environnement dans lequel le purificateur d'air est utilisé peut également influencer sur la durée de vie du filtre à air. Utiliser votre purificateur d'air dans un environnement relativement pollué peut signifier que vous devez changer le filtre à air plus souvent.
- Si la pollution de l'air dans votre environnement est très élevée, il est possible que le filtre ne soit pas parfaitement efficace et doit être remplacé avant que l'indicateur de remplacement du filtre ne s'allume.
 - N'oubliez pas de réinitialiser l'appareil après avoir changé le filtre à air.
- 1. Éteignez le purificateur d'air et débranchez-le.
- 2. Mettez l'appareil à l'envers sur un chiffon doux pour éviter les rayures. Pour ouvrir le couvercle de la base, trouvez le point fléché correspondant à la position de verrouillage sur le couvercle, tournez celui-ci dans le sens antihoraire de la position de verrouillage à la position ouverte, et le verrou s'ouvre.
- 3. Retirez le filtre usagé.
- 4. Retirez l'emballage du nouveau filtre.
- 5. Installez le nouveau filtre dans l'appareil.
- 6. Tournez le couvercle de la base dans le sens horaire de la position ouverte à la position de verrouillage. Lorsque vous entendez un « clic », le couvercle est correctement fermé.
- 7. Rebranchez l'appareil et rallumez-le.
- 8. Réinitialisez la durée de vie du filtre : vous devez réinitialiser la durée de vie du filtre si l'indicateur de remplacement du filtre s'allume ou après avoir installé un nouveau filtre.
 - Branchez le purificateur d'air et allumez-le.
 - Appuyez pendant 3 secondes sur le bouton de filtre.
 - Relâchez le bouton et le voyant s'éteint, indiquant que la réinitialisation est terminée.

Mode de remplacement forcé du filtre

• Lors de l'utilisation du purificateur d'air dans un environnement fortement pollué, la durée de vie du filtre à air peut être considérablement réduite. Vous pouvez changer le filtre même si le voyant de remplacement du filtre ne s'allume pas. Suivez les étapes ci-dessous pour forcer la réinitialisation du filtre.

- Remplacez le filtre à air, tel que décrit dans la section Remplacement du filtre.
- Branchez le purificateur d'air et maintenez-le en mode Veille.
- Appuyez 3 secondes sur le bouton de filtre, le voyant s'allume.
- Appuyez de nouveau sur le bouton de filtre pendant 3 secondes, le voyant s'éteint. La réinitialisation est maintenant terminée.

- Maintenir le filtre propre
 - Pour que votre purificateur d'air fonctionne pendant plus longtemps et conserve toute son efficacité, nettoyez le filtre (côté préfiltre uniquement) toutes les 2 semaines.
 - Retirez la poussière, les cheveux ou les poils qui peuvent s'être accumulés sur le préfiltre à l'aide d'un aspirateur.

- Avec l'aspirateur, retirez également la poussière, les cheveux ou les poils qui peuvent se trouver sur le couvercle inférieur.
- **NE LAVEZ PAS** le filtre avec de l'eau ou tout autre liquide.

Problème	Cause	Solution
Le purificateur d'air ne s'allume pas ou ne répond pas lorsque l'on appuie sur les boutons de commande.	Vous n'avez pas appuyé sur le bouton d'alimentation après avoir branché le purificateur d'air. Le cordon d'alimentation est endommagé. Le purificateur d'air est défectueux ou fonctionne mal.	Appuyez sur le bouton d'alimentation pour allumer l'appareil. Cessez immédiatement toute utilisation et contactez le service client.
Le purificateur d'air fait un bruit inhabituel lorsqu'il est en fonctionnement.	Le filtre à air est sale. Le filtre ne s'adapte pas correctement. Un corps étranger se trouve à l'intérieur de l'appareil.	Remplacez le filtre à air, tel que décrit dans la section Remplacement du filtre. Positionnez correctement le filtre. Cessez immédiatement toute utilisation et contactez le service client. N'essayez pas d'ouvrir le purificateur d'air.
Le débit d'air est considérablement réduit.	L'emballage du filtre n'a pas été retiré. Le ventilateur est lent.	Retirez l'emballage du filtre avant l'utilisation. Appuyez sur le bouton de vitesse du ventilateur pour régler sa vitesse.
	Le filtre à air doit être remplacé.	Remplacez le filtre à air, tel que décrit dans la section Remplacement du filtre.
	Il n'y a pas assez de place autour du purificateur d'air.	Assurez-vous d'avoir au moins 38 cm d'espace autour du purificateur d'air.
La qualité de purification de l'air est mauvaise.	Le filtre à air doit être remplacé.	Remplacez le filtre à air, tel que décrit dans la section Remplacement du filtre.
	La pièce est trop grande pour la capacité du purificateur d'air.	Assurez-vous que la surface de la pièce est inférieure à 26 m².
	L'entrée ou la sortie d'air est obstruée.	Retirez les objets qui bloquent l'entrée ou la sortie d'air.
	Le filtre n'est pas correctement positionné dans son logement.	Positionnez correctement le filtre.
Le voyant de réinitialisation du filtre reste allumé après avoir remplacé le filtre.	Le purificateur d'air n'a pas été correctement réinitialisé.	Reportez-vous à la section Remplacement du filtre pour des instructions sur comment réinitialiser l'appareil de manière correcte.
Le purificateur d'air s'allume, puis s'éteint subitement.	Le purificateur d'air est défectueux ou fonctionne mal.	Cessez immédiatement toute utilisation et contactez le service client. N'essayez pas d'ouvrir le purificateur d'air pour le réparer vous-même.
Le purificateur d'air émet un bip continu après avoir été mis sous tension ou branché.		

DÉCLARATION DE CONFORMITÉ

- Par la présente, Smartwares Europe déclare que le type d'équipement radio 356160 est conforme à la Directive 2014/53/EU
- Le texte intégral de la déclaration de conformité est disponible à l'adresse internet suivante : www.princesshome.eu/doc

ENVIRONNEMENT



Cet appareil ne doit pas être jeté avec les déchets ménagers à la fin de sa durée de vie, il doit être remis à un centre de recyclage pour les appareils électriques et électroniques. Ce symbole sur l'appareil, le manuel d'utilisation et l'emballage attire votre attention sur un point important. Les matériaux utilisés dans cet appareil sont recyclables. En recyclant vos appareils, vous contribuez de manière significative à la protection de notre environnement. Renseignez-vous auprès des autorités locales pour connaître les centres de collecte des déchets.

Support
Vous retrouvez toutes les informations et pièces de rechange sur www.princesshome.eu!

DE Bedienungsanleitung

SICHERHEIT

- Beim Ignorieren der Sicherheitshinweise kann der Hersteller nicht für Schäden haftbar gemacht werden.
- Ist das Netzkabel beschädigt, muss es vom Hersteller, dem Kundendienst oder ähnlich qualifizierten Personen ersetzt werden, um Gefahren zu vermeiden.
- Bewegen Sie das Gerät niemals durch Ziehen am Kabel, und stellen Sie sicher, dass sich das Kabel nicht verwickeln kann.
- Das Gerät muss auf einer ebenen, stabilen Fläche platziert werden.
- Stellen Sie das Gerät nie auf einer weichen Oberfläche wie einem Bett oder Sofa ab, weil es umkippen könnte und dadurch die Lufteinlass- und Luftauslassgitter blockiert werden könnten.

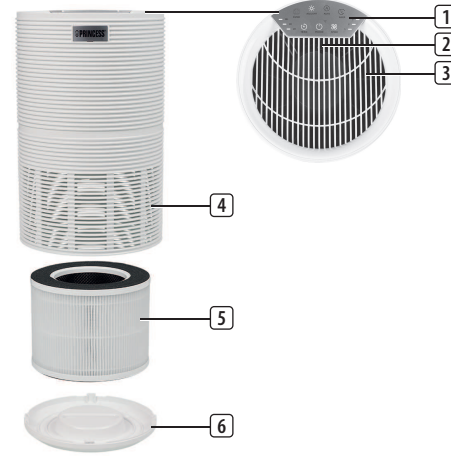


- EN** Instruction manual
- NL** Gebruiksaanwijzing
- FR** Mode d'emploi
- DE** Bedienungsanleitung
- ES** Manual de usuario
- PT** Manual de utilizador
- IT** Manuale utente
- SV** Bruksanvisning
- PL** Instrukcja obsługi
- CS** Návod na použití
- SK** Návod na použitie
- DA** Brugervejledning
- FI** Ohjekirja
- NO** Bruksanvisningen

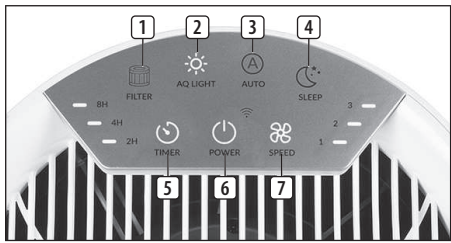


SMART Air Purifier 160
01.356160.01.001

PARTS DESCRIPTION / ONDERDELENBESCHRIJVING / DESCRIPTION DES PIÈCES / TEILEBESCHREIBUNG / DESCRIPCIÓN DE LAS PIEZAS / DESCRIÇÃO DOS COMPONENTES / DESCRIZIONE DELLE PARTI / BESKRIVNING AV DELAR / OPIS CZĘŚCI / POPIS SOUČÁSTÍ / POPIS SÚČASTÍ / BESKRIVELSE AF BESTANDDELE / OSIEN KUVAKUSET / BESKRIVELSE AV DELER



CONTROL PANEL



Wireless technology: Wi-Fi
Operating frequency: 2.4 GHz
Max. radio-frequency power: 19.5 dBm

- Dieses Gerät darf nur für den Haushaltsgebrauch und nur für den Zweck benutzt werden, für den es hergestellt wurde.
- Dieses Gerät darf nicht von Kindern unter 8 Jahren verwendet werden. Dieses Gerät darf von Kindern ab 8 Jahren und von Personen mit eingeschränkter körperlicher, sensorischer oder geistiger Fähigkeiten oder einem Mangel an Erfahrung und Kenntnissen verwendet werden, sofern diese Personen beaufsichtigt oder über den sicheren Gebrauch des Geräts unterrichtet wurden und sie damit verbundenen Gefahren verstanden haben. Kinder dürfen mit dem Gerät nicht spielen. Halten Sie das Gerät und sein Anschlusskabel außerhalb der Reichweite von Kindern unter 8 Jahren. Reinigungs- und Wartungsarbeiten dürfen nicht von Kindern vorgenommen werden, es sei denn, sie sind älter als 8 und werden beaufsichtigt.
- Tauchen Sie das Kabel, den Stecker oder das Gerät nicht in Wasser oder andere Flüssigkeiten, um einen elektrischen Schlag zu vermeiden.
- Falls sich der Filter in einem Kunststoffbeutel befindet, ist dieser vor Gebrauch zu entfernen.
- Ziehen Sie stets den Netzstecker, bevor Sie das Gerät transportieren oder reinigen, das Gitter öffnen oder den Filter wechseln, und wenn das Gerät nicht benutzt wird. Ziehen Sie immer am Stecker und nicht am Kabel, um das Gerät von der Stromversorgung abzutrennen.
- Nicht im Freien benutzen.
- Achten Sie darauf, dass keine Gegenstände in die Geräteöffnungen hineinfallen oder hingesteckt werden.
- Halten Sie das Gerät fern von heißen Oberflächen und offenen Flammen.
- Versuchen Sie nicht, elektrische oder mechanische Funktionen dieses Geräts zu reparieren oder anzupassen. Dies führt zum Erlöschen der Garantie. Im Geräteinneren befinden sich keine benutzerseitig zu wartende Teile. Servicearbeiten sind ausschließlich von einem autorisierten Kundendienst durchzuführen.
- Stellen Sie keine Gegenstände auf dem Gerät ab.
- Verwenden Sie nie Lösungsmittel, Benzin, Glasreiniger, Möbelpolitur, Verdüner oder andere Haushaltsreiniger, um Geräteteile zu reinigen.
- Schalten Sie das Gerät stets aus, bevor Sie den Netzstecker abtrennen.
- Dieses Gerät sollte nur bei normaler Raumtemperatur benutzt werden (zwischen 18 °C und 25 °C).

TEILEBESCHREIBUNG

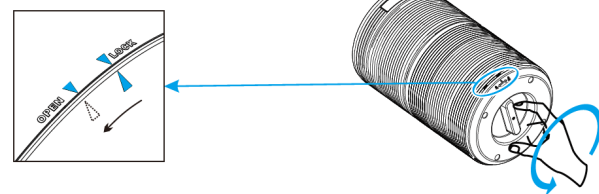
1. Bedienfeld
2. Nachtlicht
3. Luftauslass
4. Lufteinlass
5. 3-in-1-Filter
6. Sockelabdeckung

Bedienfeld

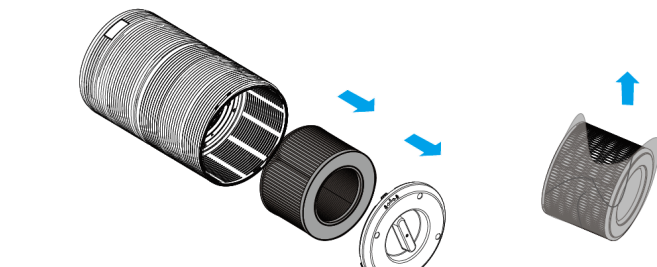
1. Filterwechsel-Anzeige
2. Luftqualitätsanzeige
3. Automatikmodus
4. Sleep-Modus
5. Timer
6. Ein/Aus
7. Geschwindigkeit

VOR DER ERSTEN INBETRIEBNAHME

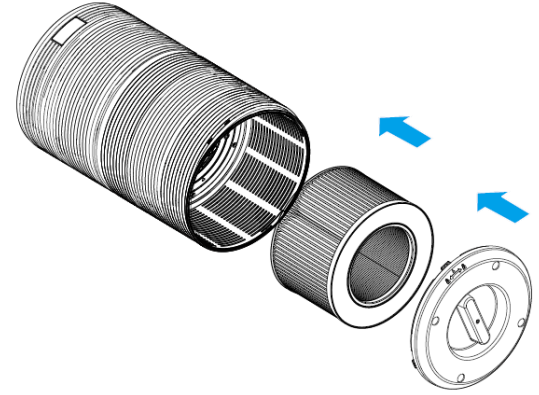
- Nehmen Sie das Gerät und das Zubehör aus der Verpackung. Entfernen Sie sämtliche Aufkleber, Schutzfolien und Transportsicherungen vom Gerät.
- Das Gerät wird dem 3-in-1-Filter ausgeliefert. Sie müssen jedoch erst die Filterverpackung entfernen, bevor Sie das Gerät benutzen können. Nehmen Sie den Filter heraus, entfernen Sie die Verpackung, und setzen Sie ihn dann wie in den folgenden Abbildungen gezeigt wieder in das Gerät ein.
- Hinweis: Achten Sie darauf, den Filter korrekt einzusetzen.
- Legen Sie das Gerät umgekehrt auf einem weichen Tuch ab, um Kratzer zu vermeiden, und öffnen Sie die Sockelabdeckung. Achten Sie auf den Pfeil, der die Verriegelungsposition anzeigt. Drehen Sie die Sockelabdeckung gegen den Uhrzeigersinn in die Entriegelungsposition, so dass sie freikommt.



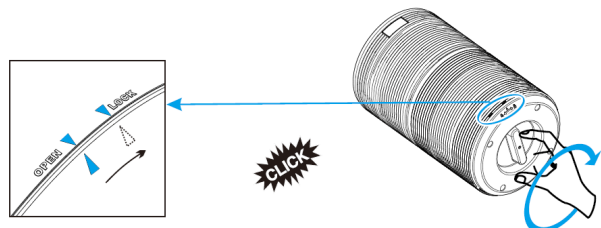
- Entfernen Sie die Sockelabdeckung und nehmen Sie den Filter heraus.
- Entfernen Sie das Verpackungsmaterial des Filters.



• Setzen Sie den Filter wieder in das Gerät ein.



- Drehen Sie die Sockelabdeckung von der entriegelten in die verriegelte Position, wo sie hörbar einrasten sollte.



BENUTZUNG

- Schließen Sie den Netzstecker an einer Steckdose an. Alle Lichter leuchten gleichzeitig auf, Sie hören einen Piepton, und die Lichter gehen wieder aus.
- Drücken Sie kurz die Ein/Aus-Taste, um das Gerät ein- und auszuschalten.
 - Die Luftqualitätsanzeige und die Lüftergeschwindigkeitsanzeige 2 (Mittel) leuchten auf.
- Halten Sie die Ein/Aus-Taste 6 Sekunden lang gedrückt, um in den WiFi-Synchronisierungsmodus zu wechseln. Befolgen Sie die Anweisungen auf Ihrem Smartphone.
- Anpassen der Lüftergeschwindigkeit
 - Die Lüftergeschwindigkeitsanzeige gibt die Betriebsdrehzahl des Geräts an.
 - Drücken Sie bei eingeschaltetem Gerät die Geschwindigkeitstaste, um die Lüftergeschwindigkeit einzustellen. Es gibt drei Stufen (niedrige, mittlere und hohe Stufe).
- Automatikmodus
 - Im Automatikmodus wird die Lüftergeschwindigkeit automatisch entsprechend der Luftqualität (AQ) angepasst:

AQ-Farbe	Grün	Gelb	Orange	Rot
Geschwindigkeit	Sleep	Niedrig	Mittel	Hoch
AQ-Level	Sehr gut	Gut	Moderat	Schlecht

Sleep-Modus

- Im Sleep-Modus läuft das Gerät läuft sehr leise. Nur die Symbol „Sleep“, „WiFi“ und „Timer“ (sofern aktiv) leuchten mit halber Helligkeit; alle anderen Tastenbeleuchtungen sind aus. Drücken Sie die Taste „Lüftergeschwindigkeit“, „Auto“ oder „Sleep“, um den Sleep-Modus zu beenden. Falls beim Beenden des Sleep-Modus noch eine Timer-Einstellung besteht, wird diese nicht storniert.
- Luftqualitätsanzeige (AQ-Licht) im Betriebs- und Standby-Status:
 - Betriebsstatus (Luftqualitätsanzeige)
 - Beim Einschalten zeigt die Beleuchtungsfarbe die Luftqualität an (siehe Tabelle „Automatikmodus“).
 - Je nach ermittelter Luftqualität ändert sich automatisch die Anzeigefarbe.
 - ROT = Schlecht; ORANGE = Moderat; GELB = Gut; GRÜN = Sehr gut
 - Drücken Sie die AQ-Taste einmal, um in den Luftqualitäts-Anzeigemodus zu wechseln, und erneut, um ihn wieder zu verlassen.
 - Halten Sie die AQ-Taste 3 Sekunden lang gedrückt, um den Atem-Modus zu aktivieren. Halten Sie die Taste erneut 3 Sekunden lang gedrückt, um den Modus zu beenden. Der Atem-Modus ahmt das Atmen nach, indem das Licht kontinuierlich an und aus geht.
 - Standby-Status (Nachlichtmodus)
 - Drücken Sie die Ein/Aus-Taste, um in den Standby-Modus zu wechseln. Wenn die AQ-Licht-Taste betätigt wird, wechselt sie in einen der folgenden Modi: 50 % orange, 100 % orange, 50 % weiß, 100 % weiß und aus.
- Timer-Einstellung
 - Drücken Sie die Timer-Taste, um die Funktion ein- oder auszuschalten und die Timer-Optionen durchzugehen (2 Stunden, 4 Stunden oder 8 Stunden).
 - Der Luftreiniger schaltet sich nach Ablauf des Timers automatisch aus.
- HINWEIS: Um die Timer-Funktion zu deaktivieren, betätigen Sie sie, bis „0“ angezeigt wird, oder schalten den Luftreiniger vollständig aus.
- Filterwechselanzeige
 - Wenn die Filteranzeige aufleuchtet, bedeutet dies, dass der Filter überprüft und ggf. gereinigt oder ausgetauscht werden muss.

- Hinweis: Die Lebensdauer des Filters hängt von der jeweiligen Luftqualität und Benutzungsdauer ab. Der Einsatz des Geräts in einer feuchten Umgebung reduziert die Lebensdauer des Filters.
- Speicherfunktion
 - Der Luftreiniger behält Einstellungen gespeichert, wenn er in den Standby-Modus wechselt (inkl. Lüftergeschwindigkeit). Beim erneuten Einschalten kehrt er wieder zur letzten Einstellung zurück. Die Speicherfunktion wird zurückgesetzt, wenn der Luftreiniger von der Stromversorgung abgetrennt wird.

BENUTZUNG DES LUFTREINIGERS MIT DER CLIMATE-APP

- Sie können den Luftreiniger manuell mit den integrierten Bedienelementen oder über ein Smartphone steuern. Bevor Sie anfangen, müssen Sie die HomeWizard Climate-App heruntergeladen haben. Die HomeWizard Climate-App gibt es für Android und iOS.
- Synchronisieren Sie den Luftreiniger mit der HomeWizard Climate-App.
 - Achten Sie darauf, dass der Luftreiniger eingeschaltet ist.
 - Öffnen Sie die HomeWizard Climate-App.
 - Erstellen Sie ein Konto oder melden Sie sich bei einem bereits eingerichteten HomeWizard-Konto an.
 - Tippen Sie auf „Add new Climate Device“ (Neues Klimagerät hinzufügen), um ein neues Gerät hinzuzufügen.
 - Wählen Sie das zu verbindende Gerät.
 - Befolgen Sie die Anweisungen in der App, um den Luftreiniger zu verbinden.

REINIGUNG UND INSTANDHALTUNG

- Reinigen Sie regelmäßig das Gehäuse innen und außen, um zu verhindern, dass sich Staub ansammelt.
- Entfernen Sie Staub mit einem trockenen, weichen Tuch vom Gerätegehäuse.
- Reinigen Sie den Lufteinlass und Luftauslass mit einem trockenen, weichen Tuch.
- Ziehen Sie stets den Gerätestecker aus der Steckdose, bevor Sie das Gerät reinigen.
- Tauchen Sie das Gerät niemals in Wasser oder andere Flüssigkeiten ein.
- Verwenden Sie keinesfalls aggressive oder entflammbare Reinigungsmittel wie Haushaltsbleiche oder Alkohol, um Komponenten des Geräts zu reinigen.
- Der Filter ist nicht abwaschbar.

FILTERWECHSEL

- Der Luftfilter sollte alle 6–8 Monate gewechselt werden. Je nachdem, wie häufig der Luftreiniger benutzt werden, muss er eventuell früher oder erst später ausgetauscht werden. Achten Sie unbedingt auf folgende Verschleißanzeichen:
 - Erhöhtes Betriebsgeräusch
 - Geringerer Luftstrom
 - Verstopfter Filter
 - Verstärkte Geruchsentwicklung

HINWEIS:

- Auch die Umgebung, in der der Luftreiniger eingesetzt wird, kann die Lebensdauer des Luftfilters verkürzen oder verlängern. Wenn Sie den Luftreiniger in einer Umgebung mit relativ hoher Luftverschmutzung benutzen, müssen Sie den Luftfilter häufiger wechseln.
- Falls die Luftverschmutzung bei Ihnen sehr hoch ist, besteht die Möglichkeit, dass die Filter nicht komplett effizient arbeiten und eventuell ausgetauscht werden müssen, bevor die Filteranzeige aufleuchtet.
- Denken Sie daran, den Luftreiniger nach einem Filterwechsel zurückzusetzen.
 1. Schalten Sie das Gerät aus und ziehen Sie den Netzstecker.
 2. Legen Sie das Gerät umgekehrt auf einem weichen Tuch ab, um Kratzer zu vermeiden, und öffnen Sie die Sockelabdeckung. Achten Sie auf den Pfeil, der die Verriegelungsposition anzeigt. Drehen Sie die Sockelabdeckung gegen den Uhrzeigersinn in die Entriegelungsposition, so dass sie freikommt.
 3. Entfernen Sie den alten Filter.
 4. Entfernen Sie das Verpackungsmaterial des neuen Filters.
 5. Setzen Sie den neuen Filter in das Gerät ein.
 6. Drehen Sie die Sockelabdeckung von der entriegelten in die verriegelte Position, wo sie hörbar einrasten sollte.
 7. Schließen Sie den Netzstecker an der Steckdose an und schalten Sie das Gerät ein.
 8. Filterlebensdauer zurücksetzen: Wenn Sie nach dem Aufleuchten der Filteranzeige einen neuen Filter eingesetzt haben, müssen Sie die Filterlebensdauer zurücksetzen.
 - Schließen Sie den Luftreiniger an und schalten Sie ihn ein.
 - Drücken und halten Sie 3 Sekunden lang die Filter-Taste.
 - Lassen Sie die Filter-Taste wieder los. Daraufhin erlischt die Anzeige als Hinweis darauf, dass der Austausch abgeschlossen ist.
- Vorgezogener Filterwechsel
 - Wenn Sie den Luftreiniger in einer Umgebung mit starker Luftverschmutzung benutzen, kann sich die Lebensdauer des Luftfilters erheblich verkürzen. Sie können die Filter auch wechseln, wenn die Filteranzeige noch nicht aufleuchtet. Befolgen Sie die Schritte unten, um einen Hard-Reset durchzuführen.
 - Tauschen Sie die Luftfilter wie im Abschnitt „Filterwechsel“ beschrieben aus.
 - Schließen Sie den Luftreiniger an und bringen Sie ihn in den Standby-Modus.
 - Drücken und halten Sie 3 Sekunden lang die Filter-Taste, bis sie aufleuchtet.
 - Drücken und halten Sie die Filter-Taste für weitere 3 Sekunden, bis die Anzeige erlischt. Damit ist der Reset abgeschlossen.
 - Halten Sie den Filter sauber
 - Damit der Luftreiniger effizienter und länger funktioniert, sollten Sie den Filter (nur Vorfilterseite) alle 2 Wochen reinigen.
 - Entfernen Sie Staub oder Haare im Vorfilter mit einem Staubsauger.
 - Entfernen Sie Staub oder Haare im Vorfilter mit einem Staubsauger.
 - Reinigen Sie den Filter NICHT mit Wasser oder Flüssigkeiten.

- Support
Sie finden alle erhältlichen Informationen und Ersatzteile auf www.princesshome.eu/

STÖRUNGSBESEITIGUNG

Problem	Ursache	Lösung
Der Luftreiniger lässt sich nicht einschalten oder reagiert nicht auf die Bedienelemente.	Nach dem Anschließen des Luftreinigers wurde die Ein/Aus-Taste nicht gedrückt. Das Netzkabel ist beschädigt. Der Luftreiniger ist defekt oder hat eine Fehlfunktion.	Drücken Sie die Ein/Aus-Taste, um den Luftreiniger einzuschalten. Beenden Sie umgehend die Benutzung und wenden Sie sich an den Kundendienst.
Der Luftreiniger macht ein ungewöhnliches Geräusch während des Betriebs.	Die Luftfilter sind verschmutzt. Der Filter ist nicht korrekt eingesetzt. Es befinden sich Fremdkörper im Gerät.	Tauschen Sie die Luftfilter wie im Abschnitt „Filterwechsel“ beschrieben aus. Setzen Sie den Filter korrekt ein. Beenden Sie umgehend die Benutzung und wenden Sie sich an den Kundendienst. Versuchen Sie nicht, den Luftreiniger zu öffnen.
Deutlich geringerer Luftstrom	Die Filterverpackung wurde nicht entfernt. Niedrige Lüftergeschwindigkeit. Die Luftfilter müssen ausgetauscht zu werden.	Entfernen Sie vor der Benutzung die Verpackung vom Filter. „Lüftergeschwindigkeit“, um den Luftstrom einzustellen. Tauschen Sie die Luftfilter wie im Abschnitt „Filterwechsel“ beschrieben aus.
Schwache Luftreinigungsqualität	Kein ausreichender Abstand auf allen Seiten mindestens 38 cm Freiraum hat. Der Raum ist zu groß für den Einsatz des Luftreinigers. Der Lufteinlass/ Luftauslass ist blockiert.	Achten Sie darauf, dass der Luftreiniger auf allen Seiten mindestens 38 cm Freiraum hat. Achten Sie darauf, dass der Raum kleiner als 26 m² ist. Entfernen Sie Gegenstände, die den Lufteinlass/Luftauslass blockieren.
Nach dem Auslösen der Luftfilter leuchtet die Filter-Reset-Taste weiter.	Der Luftreiniger wurde nicht korrekt zurückgesetzt.	Setzen Sie das Gerät korrekt zurück, wie im Abschnitt „Filterwechsel“ beschrieben.
Der Luftreiniger schaltet sich ein, und geht dann plötzlich wieder aus.	Der Luftreiniger ist defekt oder hat eine Fehlfunktion.	Beenden Sie umgehend die Benutzung und wenden Sie sich an den Kundendienst. Versuchen Sie nicht, den Luftreiniger selbst zu warten.

Der Luftreiniger lässt sich nicht einschalten oder reagiert nicht auf die Bedienelemente.	Nach dem Anschließen des Luftreinigers wurde die Ein/Aus-Taste nicht gedrückt. Das Netzkabel ist beschädigt. Der Luftreiniger ist defekt oder hat eine Fehlfunktion.	Drücken Sie die Ein/Aus-Taste, um den Luftreiniger einzuschalten. Beenden Sie umgehend die Benutzung und wenden Sie sich an den Kundendienst.
Der Luftreiniger macht ein ungewöhnliches Geräusch während des Betriebs.	Die Luftfilter sind verschmutzt. Der Filter ist nicht korrekt eingesetzt. Es befinden sich Fremdkörper im Gerät.	Tauschen Sie die Luftfilter wie im Abschnitt „Filterwechsel“ beschrieben aus. Setzen Sie den Filter korrekt ein. Beenden Sie umgehend die Benutzung und wenden Sie sich an den Kundendienst. Versuchen Sie nicht, den Luftreiniger zu öffnen.
Deutlich geringerer Luftstrom	Die Filterverpackung wurde nicht entfernt. Niedrige Lüftergeschwindigkeit. Die Luftfilter müssen ausgetauscht zu werden.	Entfernen Sie vor der Benutzung die Verpackung vom Filter. „Lüftergeschwindigkeit“, um den Luftstrom einzustellen. Tauschen Sie die Luftfilter wie im Abschnitt „Filterwechsel“ beschrieben aus.
Schwache Luftreinigungsqualität	Kein ausreichender Abstand auf allen Seiten mindestens 38 cm Freiraum hat. Der Raum ist zu groß für den Einsatz des Luftreinigers. Der Lufteinlass/ Luftauslass ist blockiert.	Achten Sie darauf, dass der Luftreiniger auf allen Seiten mindestens 38 cm Freiraum hat. Achten Sie darauf, dass der Raum kleiner als 26 m² ist. Entfernen Sie Gegenstände, die den Lufteinlass/Luftauslass blockieren.
Nach dem Auslösen der Luftfilter leuchtet die Filter-Reset-Taste weiter.	Der Luftreiniger wurde nicht korrekt zurückgesetzt.	Setzen Sie das Gerät korrekt zurück, wie im Abschnitt „Filterwechsel“ beschrieben.
Der Luftreiniger schaltet sich ein, und geht dann plötzlich wieder aus.	Der Luftreiniger ist defekt oder hat eine Fehlfunktion.	Beenden Sie umgehend die Benutzung und wenden Sie sich an den Kundendienst. Versuchen Sie nicht, den Luftreiniger selbst zu warten.

KONFORMITÄTSERKLÄRUNG

- Hiermit erklärt Smartwares Europe, dass der Funkgerätetyp 356160 der Richtlinie 2014/53/EU entspricht.
- Der vollständige Text der EU-Konformitätserklärung ist unter folgender Internetadresse abrufbar: www.princesshome.eu/doc

UMWELT

- Dieses Gerät darf am Ende seiner Lebenszeit nicht im Hausmüll entsorgt werden, sondern muss an einer Sammelstelle für das Recyceln von elektrischen und elektronischen Haushaltsgeräten abgegeben werden. Das Symbol auf dem Gerät, in der Bedienungsanleitung und auf der Verpackung macht Sie auf dieses wichtige Thema aufmerksam. Die in diesem Gerät verwendeten Materialien können recycelt werden. Durch das Recyceln gebrauchter Haushaltsgeräte leisten Sie einen wichtigen Beitrag zum Umweltschutz. Fragen Sie Ihre örtliche Behörde nach Informationen über eine Sammelstelle.

Support
Sie finden alle erhältlichen Informationen und Ersatzteile auf www.princesshome.eu/

ES Manual de instrucciones

- **SEGURIDAD**
- Si ignora las instrucciones de seguridad, eximirá al fabricante de toda responsabilidad por posibles daños.
- Si el cable de alimentación está dañado, corresponde al fabricante, al representante o una persona de cualificación similar su reemplazo para evitar peligros.
- Nunca mueva el aparato tirando del cable y asegúrese de que no se pueda enredar con el cable.
- El aparato debe colocarse sobre una superficie estable y nivelada.
- No coloque el aparato sobre una superficie blanda (por ejemplo, una cama o sofá), ya que la unidad podría volcar y bloquear las rejillas de entrada o salida del aire.
- Este aparato se debe utilizar únicamente para el uso doméstico y sólo para las funciones para las que se ha diseñado.
- Este aparato no debe ser utilizado por niños menores de 8 años. Este aparato puede ser utilizado por niños a partir de los 8 años y por personas con capacidades físicas, sensoriales o mentales reducidas, o que no tengan experiencia ni conocimientos, sin son

supervisados o instruidos en el uso del aparato de forma segura y entienden los riesgos implicados. Los niños no pueden jugar con el aparato. Mantenga el aparato y el cable fuera del alcance de los niños menores de 8 años. Los niños no podrán realizar la limpieza ni el mantenimiento reservado al usuario a menos que tengan más de 8 años y cuenten con supervisión.

- Para protegerse contra una descarga eléctrica, no sumerja el cable, el enchufe ni el aparato en el agua o cualquier otro líquido.
- Si el filtro está cubierto con una bolsa de plástico, retírela siempre antes del uso.
- Desenchufe el aparato antes de moverlo o limpiarlo, antes de abrir la rejilla o cambiar el filtro y siempre que no esté en uso. Para desconectar la unidad, asegúrese de estirar del enchufe y no del cable.
- No utilice el aparato en el exterior.
- No deje caer ni introduzca ningún objeto en las aberturas de la unidad.
- Mantenga la unidad alejada de las superficies calientes y de las llamas abiertas.
- No intente reparar ni ajustar ninguna de las funciones eléctricas o mecánicas de la unidad. Si lo hace, la garantía quedará invalidada. La unidad no contiene en su interior piezas que el usuario pueda reparar. Todas las reparaciones se llevarán a cabo en un centro de servicio autorizado.
- No coloque ningún objeto encima de la unidad.
- No utilice detergentes, gasolina, purificadores de cristal, cera para muebles, disolvente de pintura ni ningún otro disolvente doméstico para limpiar ninguna de las partes del aparato.
- Apague siempre el aparato antes de desconectarlo.
- Este aparato solo se debe utilizar en habitaciones con temperatura normal (entre 18 °C y 25 °C).

DESCRIPCIÓN DE LOS COMPONENTES

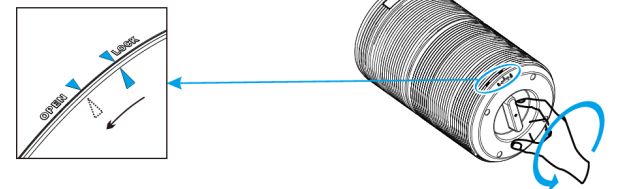
1. Panel de control táctil
2. Luz de noche
3. Salida de aire
4. Entrada de aire
5. Filtro 3 en 1
6. Cubierta de la base

Panel de control

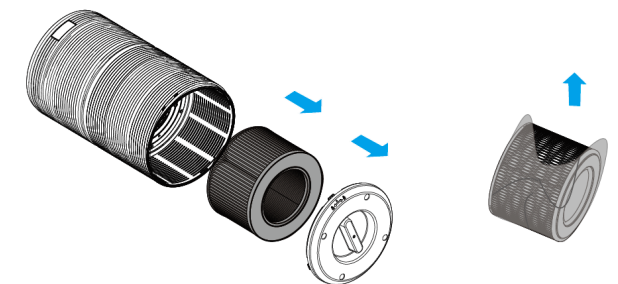
1. Indicador de cambio del filtro
2. Indicador luminoso de calidad del aire
3. Modo Auto
4. Modo Sleep
5. Temporizador
6. Alimentación (encendido/apagado)
7. Velocidad

ANTES DEL PRIMER USO

- Saque el aparato y los accesorios de la caja. Quite los adhesivos, la lámina protectora o el plástico del dispositivo.
- El aparato se suministra con el filtro 3 en 1 colocado en su interior, pero debe retirarse su envoltorio antes de utilizar la unidad. Saque el filtro, retire el envoltorio y vuelva a colocarlo en el aparato tal y como se muestra en las siguientes imágenes.
- Nota: Asegúrese de insertar el filtro en la posición correcta.
- Coloque el aparato boca abajo sobre un paño suave para evitar que se raye. Para abrir la cubierta de la base, busque la punta de flecha correspondiente a la posición lock, gire la cubierta de la base en el sentido contrario a las agujas del reloj desde lock para abrirla y se soltara.



- Retire la cubierta de la base y saque el filtro.
- Retire el envoltorio del filtro.

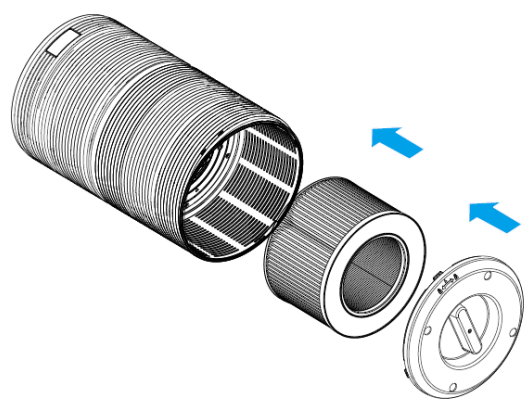


- Vuelva a colocar el filtro en la unidad.

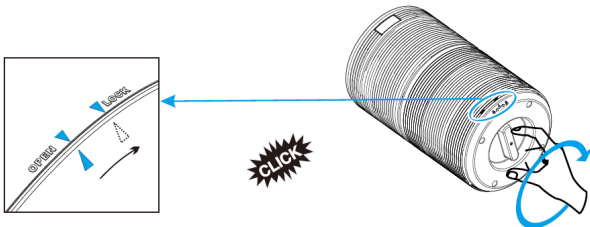
IN NEED OF ACCESSORIES? VISIT

WWW.PRINCESSHOME.EU/NL-NL/CUSTOMERSERVICE/ACCESSORIES-SPAREPARTS
FOR ACCESSORIES AND SPARE PARTS TO EXTEND YOUR ITEM!





• Gire la cubierta de la base en el sentido de las agujas del reloj, desde su posición abierta hasta lock. Escuchará un "clik" que indica que la cubierta de la base está apretada.



USO

- Introdúzca el enchufe en una toma de pared. Todas las luces se encenderán a la vez, escuchará un pitido y las luces se apagarán.
- Pulse brevemente el botón de alimentación (encendido/apagado) para encender y apagar el aparato.
 - El indicador luminoso de calidad del aire y el indicador luminoso de velocidad 2 (media) del ventilador se encenderán en el panel de control.
- Mantenga presionado el botón de alimentación (encendido/apagado) durante 6 segundos para acceder al modo de emparejamiento de la WiFi. Siga las instrucciones en su teléfono.
- Ajuste de velocidad del ventilador
 - El indicador luminoso de velocidad del ventilador indica a qué velocidad está funcionando el ventilador.
 - Con el aparato encendido, pulse el botón de velocidad para ajustar la velocidad del ventilador. Hay 3 niveles (bajo, medio y alto).
- Modo Auto
 - En el modo automático, la velocidad del ventilador se ajustará automáticamente de acuerdo con el nivel de AQ, tal y como se muestra a continuación:

Color de AQ	Verde	Amarillo	Naranja	Rojo
Modo Speed	Sleep	Baja	Media	Alta
Nivel de AQ	Muy bueno	Bueno	Moderado	Malo

- Modo Sleep
 - En el modo reposo, el aparato funcionará de manera muy silenciosa. Solamente los iconos de reposo, WiFi y temporizador (si está activo) tendrán un brillo medio. Las luces de los demás botones estarán apagadas. Pulse el botón de velocidad del ventilador, modo auto o reposo para salir del modo reposo. Si se establece un temporizador mientras el modo reposo está activado, al salir del modo reposo, el temporizador no se cancelará.
- Indicador luminoso de calidad del aire (AQ Light), en estado de funcionamiento y en espera:
 - Estado de funcionamiento (indicador luminoso de calidad del aire)

Cuando se enciende el aparato, el color del indicador que se establece representa la calidad del aire (véase la tabla en el modo auto). El color del indicador de calidad del aire cambiará automáticamente en función de la calidad del aire que se detecte.

ROJO = Mala; NARANJA = Moderada; AMARILLO = Buena; VERDE = Muy buena

 1. Pulse el botón de calidad del aire una vez para acceder al modo de visualización de la calidad del aire; púselo de nuevo para salir.
 2. Mantenga pulsado el botón de calidad del aire durante 3 segundos y el modo de respiración se activará. Mantenga pulsado el botón de calidad del aire de nuevo durante 3 segundos y se apagará. El modo de respiración imita la respiración encendiendo y apagando la luz continuamente.
 - Estado en espera (modo Night light)

Pulse el botón de encendido/apagado para entrar en el modo en espera. Si pulsa el botón de calidad del aire, entrará en el siguiente modo de los que se indican a continuación: 50 % ámbar, 100 % ámbar, 50 % blanco, 100 % blanco y apagado.
- Ajuste del temporizador
 - Pulse el botón del temporizador para encender o apagar el temporizador y para pasar por las opciones del temporizador (2 horas, 4 horas y 8 horas).
 - El purificador de aire se apagará automáticamente cuando el temporizador haya terminado.
 - NOTA: Si pulsa el botón del temporizador para desplazarse hasta el tiempo 0 o desconecta el purificador de aire por completo, el temporizador se cancelará.
- Luz de reemplazo del filtro
 - Cuando el indicador del filtro se ilumine, significa que debe comprobar si es necesario limpiar o reemplazar el filtro.
 - Nota: La vida útil del filtro depende de la calidad del aire de su hogar y del tiempo de uso. Si utiliza el aparato en un entorno húmedo, la vida útil del filtro se verá reducida.
- Función de memoria
 - Cuando el purificador de aire se sitúa en el modo en espera, conserva su memoria, incluida la velocidad del ventilador. Cuando se encienda de nuevo, volverá a su último ajuste. La función de memoria se restablecerá cuando el purificador de aire se desconecte de la toma de pared.

USO DEL PURIFICADOR DE AIRE CON LA APLICACIÓN DE CLIMATIZACIÓN



Puede utilizar el purificador de aire manualmente con sus controles integrados, o bien controlarlo a través de un teléfono inteligente. Antes de comenzar, asegúrese de haber descargado la aplicación HomeWizard Climate. La aplicación HomeWizard Climate está disponible para Android e iOS.

Emparejamiento del purificador de aire con la aplicación HomeWizard Climate

- Asegúrese de que el purificador de aire esté encendido.
- Abra la aplicación HomeWizard Climate.
- Si todavía no tiene una cuenta de HomeWizard, créela e inicie sesión con sus credenciales.
- Haga clic en "Add new Climate Device" para añadir un dispositivo nuevo.
- Seleccione el dispositivo que desea conectar.
- Siga las instrucciones de la aplicación para conectar el purificador de aire.

LIMPIEZA Y MANTENIMIENTO

- Limpie periódicamente el interior y el exterior de la unidad para evitar que se acumule polvo dentro y fuera de la misma.
- Quite el polvo de la unidad con un paño suave seco.
- Limpie la entrada y la salida de aire con un paño suave seco.
- Antes de limpiar el aparato, desconéctelo.
- Nunca sumerja el aparato en agua ni en ningún otro líquido.
- Nunca utilice productos de limpieza agresivos o inflamables como lejía o alcohol para limpiar ninguna parte del aparato.
- El filtro no es lavable.

REEMPLAZO DEL FILTRO

- Se recomienda cambiar el filtro del aire cada 6-8 meses. No obstante, en función de con qué frecuencia se utilice el purificador de aire, es posible que debe cambiarse antes o después. Es importante prestar atención a los siguientes signos que indican que un filtro ha caducado:
 - El aparato hace mucho ruido cuando está en funcionamiento.
 - El flujo de aire disminuye.
 - El filtro está obstruido.
 - El aparato emite más olores

NOTA:

- Además, el ciclo de vida del filtro de aire puede aumentar o disminuir en función del entorno en el que se utilice el purificador de aire. Si utiliza el purificador de aire en un entorno con una contaminación relativamente alta, quizás tenga que cambiar el filtro de aire con más frecuencia.
- Si la contaminación del aire del entorno es muy alta, es posible que los filtros no sean totalmente eficaces y deban reemplazarse antes de que se encienda el indicador del filtro.
- Recuerde restablecer el purificador de aire tras cambiar el filtro de aire.

 1. Apague el aparato y desenchúfelo.
 2. Coloque el aparato boca abajo sobre un paño suave para evitar que se raye. Para abrir la cubierta de la base, busque la punta de flecha correspondiente a la posición lock, gire la cubierta de la base en el sentido contrario a las agujas del reloj desde lock para abrirla y se desbloqueará.
 3. Extraiga el filtro antiguo.
 4. Retire el envoltorio del filtro nuevo.
 5. Vuelva a colocar el filtro nuevo en la unidad.
 6. Gire la cubierta de la base en el sentido de las agujas del reloj, desde su posición abierta hasta lock. Escuchará un "clik" que indica que la cubierta de la base está apretada.
 7. Introduzca el enchufe en la toma de pared y encienda de nuevo el aparato.
 8. Restablezca el ciclo de vida del filtro: es necesario restablecer el ciclo de vida del filtro si el indicador de filtro se ilumina. Tras reemplazar el filtro nuevo, restablezca su ciclo de vida.
 - Enchufe el purificador de aire y enciéndalo.
 - Mantenga pulsado el botón del filtro durante 3 segundos.
 - Suelte el botón del filtro y la luz se apagará, lo que indica que el restablecimiento ha finalizado.

Modo de sustitución forzada del filtro

- Si utiliza el purificador de aire en un entorno con mucha contaminación, puede que la vida útil del filtro de aire se vea significativamente reducida. Puede cambiar los filtros aunque el indicador de filtro no se haya encendido. Siga los pasos que se indican a continuación para hacer un reinicio completo.

 - Sustituya los filtros de aire como se indica en la sección Reemplazo del filtro.
 - Enchufe el purificador de aire y manténgalo en el modo en espera.
 - Mantenga pulsado el botón del filtro durante 3 segundos y se iluminará.
 - Mantenga pulsado el botón del filtro durante 3 segundos y se apagará. El restablecimiento habrá finalizado.

• Mantenga limpio el filtro

- Para que el purificador funcione durante más tiempo y con mayor eficacia, limpie el filtro (solo el lado del prefiltro) cada 2 semanas.
- Utilice un aspirador para eliminar el polvo, los pelos o los cabellos que haya en el prefiltro.
- Utilice un aspirador para eliminar el polvo, los pelos o los cabellos que haya en la cubierta inferior.
- NO lave el filtro con agua ni con ningún otro líquido.

SOLUCIÓN DE PROBLEMAS

Problema	Causa	Solución
El purificador de aire no se enciende o no responde a los botones de control.	El botón de encendido no se ha pulsado tras enchufar el purificador de aire.	Pulse el botón de encendido una vez para poner en marcha el purificador de aire.
	El cable de alimentación está dañado.	Deje de utilizar el aparato de inmediato y póngase en contacto con el servicio de atención al cliente.
	El purificador de aire está defectuoso o averiado.	Consulte la sección acerca del reemplazo del filtro para saber cómo restablecer correctamente la unidad.
El purificador de aire hace un ruido extraño cuando está en funcionamiento.	Los filtros de aire están sucios.	Sustituya los filtros de aire como se indica en la sección Reemplazo del filtro.
	El filtro no encaja bien.	Coloque bien el filtro.
	Hay un objeto extraño dentro de la unidad.	Deje de utilizar el aparato de inmediato y póngase en contacto con el servicio de atención al cliente. No intente abrir el purificador de aire.

El flujo de aire se ha reducido significativamente.	El envoltorio del filtro no se ha retirado.	Retire el envoltorio del filtro antes de usarlo.
	La velocidad del ventilador es baja.	Pulse el botón de velocidad del ventilador para ajustar su velocidad.
	Es necesario sustituir los filtros de aire.	Sustituya los filtros de aire como se indica en la sección Reemplazo del filtro.
	No hay suficiente espacio libre por todos los lados del purificador.	Asegúrese de que haya al menos 38 cm de espacio libre por todos los lados del purificador.
La calidad de purificación del aire es mala.	Es necesario sustituir los filtros de aire.	Sustituya los filtros de aire como se indica en la sección Reemplazo del filtro.
	La habitación es demasiado grande para el área aplicable del purificador de aire.	Asegúrese de que la habitación mide menos de 26 m².
	La entrada o la salida de aire está bloqueada.	Retire los objetos que bloquean la entrada o la salida de aire.
	Los filtros no están bien colocados en la carcasa.	Coloque bien los filtros.
El botón del filtro continúa encendido tras reemplazar los filtros del aire.	El purificador de aire no se ha restablecido correctamente.	Consulte la sección acerca del reemplazo del filtro para saber cómo restablecer correctamente la unidad.
El purificador de aire se enciende y se apaga de repente.	El purificador de aire está defectuoso o averiado.	Deje de utilizar el aparato de inmediato y póngase en contacto con el servicio de atención al cliente. No intente abrir el purificador de aire para arreglarlo usted mismo.
El purificador de aire emite varios pitidos tras encenderlo o conectarlo a la toma eléctrica.		

DECLARACIÓN DE CONFORMIDAD

- Por la presente, Smartwares Europe declara que el tipo de equipo de radio 356160 es conforme con la Directiva 2014/53/UE.
- El texto completo de la declaración de conformidad de la UE se encuentra disponible en la siguiente dirección de Internet: www.princesshome.eu/doc

MEDIO AMBIENTE



Este aparato no debe desecharse con la basura doméstica al final de su vida útil, sino que se debe entregar en un punto de recogida para el reciclaje de aparatos eléctricos y electrónicos. Este símbolo en el aparato, manual de instrucciones y embalaje quiere atraer su atención sobre esta importante cuestión. Los materiales utilizados en este aparato se pueden reciclar. Mediante el reciclaje de electrodomésticos, usted contribuye a fomentar la protección del medioambiente. Solicite más información sobre los puntos de recogida a las autoridades locales.

Soporte

Puede encontrar toda la información y recambios en www.princesshome.eu!

PT Manual de Instruções

SEGURANÇA

- O fabricante não pode ser responsabilizado por quaisquer danos se ignorar as instruções de segurança.
- Se o cabo de alimentação estiver danificado, deve ser substituído pelo fabricante, o seu representante de assistência técnica ou alguém com qualificações semelhantes para evitar perigos.
- Nunca desloque o aparelho puxando pelo cabo e certifique-se de que este nunca fica preso.
- O aparelho deve ser colocado numa superfície plana e estável.
- Nunca coloque o aparelho sobre uma superfície macia, como uma cama ou sofá, pois pode cair e ficar com a entrada de ar ou as grelhas de saída bloqueadas.
- Este aparelho destina-se apenas a utilização doméstica e para os fins para os quais foi concebido.
- Este aparelho não deve ser utilizado por crianças com idades compreendidas entre menos de 8 anos. Este aparelho pode ser utilizado por crianças com mais de 8 anos e por pessoas com capacidades físicas, sensoriais ou mentais reduzidas, assim como com falta de experiência e conhecimentos, caso sejam supervisionadas ou instruídas sobre como utilizar o aparelho de modo seguro e compreendam os riscos envolvidos. As crianças não devem brincar com o aparelho. Mantenha o aparelho e respetivo cabo fora do alcance de crianças com idade inferior a 8 anos. A limpeza e manutenção não devem ser realizadas por crianças a não ser que tenham mais de 8 anos e sejam supervisionadas.
- Para se proteger contra choques elétricos, não mergulhe o cabo, a ficha nem o aparelho em água ou qualquer outro líquido.
- Se o filtro estiver dentro de um saco de plástico, remova-o sempre antes de usar.

- Retire sempre a ficha elétrica da tomada antes de deslocar ou limpar o aparelho, abrir a grelha, mudar o filtro e sempre que não o estiver a usar. Para desligar o aparelho, tenha o cuidado de puxar pela ficha e não pelo cabo.
- Não utilize no exterior.
- Nunca deixe cair ou insira objetos nas aberturas do aparelho.
- Mantenha o aparelho afastado de superfícies quentes e chamas vivas.
- Não tente reparar ou ajustar quaisquer funções elétricas ou mecânicas deste aparelho. Se o fizer, a garantia será anulada. O interior do aparelho não contém componentes que possam ser reparados pelo utilizador. Qualquer tipo de manutenção deverá ser efetuada por um serviço de assistência autorizado.
- Não coloque nada sobre o aparelho.
- Nunca use detergentes, gasolina, limpa-vidros, cera para móveis, diluente ou outros solventes domésticos para limpar qualquer parte do aparelho.
- Desligue sempre o aparelho antes de retirar a ficha da tomada.
- Este aparelho só deve ser usado a uma temperatura ambiente normal (entre 18°C e 25°C).

DESCRIÇÃO DAS PEÇAS

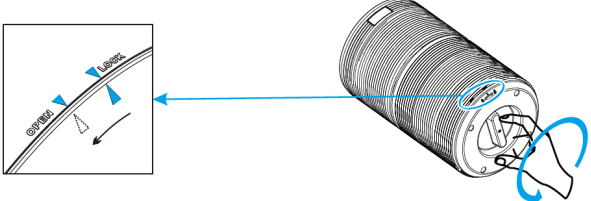
1. Painel de controlo tátil
2. Luz da qualidade do ar
3. Saída de ar
4. Entrada de ar
5. Filtro 3-em-1
6. Tampa da base

Painel de controlo

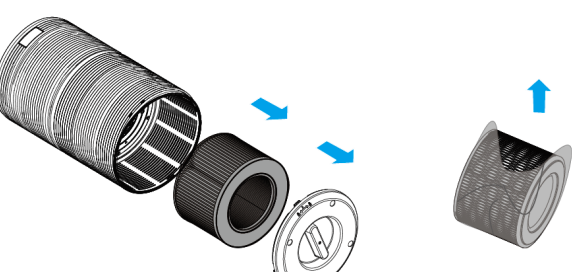
1. Indicador de mudança do filtro
2. Luz da qualidade do ar
3. Modo Auto
4. Modo de suspensão
5. Temporizador
6. Ligar/Desligar (on/off)
7. Velocidade

ANTES DA PRIMEIRA UTILIZAÇÃO

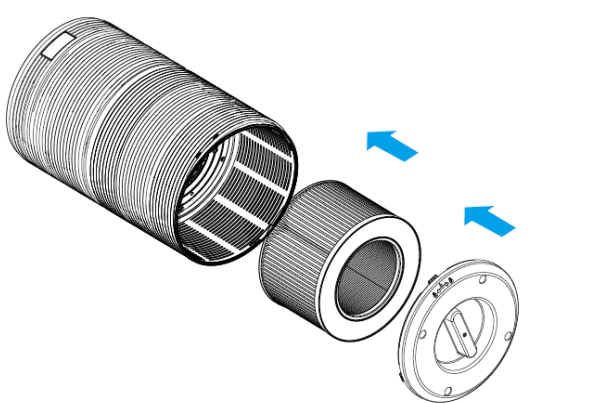
- Retire o aparelho e os acessórios da caixa. Retire os autocollantes, a película ou plástico de proteção do aparelho.
- O aparelho é fornecido com o filtro 3-em-1 encaixado no interior, mas terá de remover a embalagem do filtro antes de poder usar o aparelho. Remova o filtro, retire-o da embalagem e coloque-o novamente no aparelho, como mostrado nas imagens que se seguem.
- Nota: Tenha o cuidado de inserir o filtro na posição correta.
- Coloque o aparelho virado para baixo sobre um pano macio para evitar riscá-lo; para abrir a tampa da base, precisa de encontrar uma seta na tampa correspondente à posição de bloqueio; rode a tampa no sentido anti-horário, da posição de bloqueio para a de abertura, e o fecho será desbloqueado.



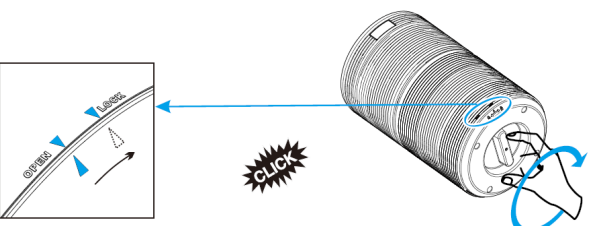
- Remova a tampa da base e retire o filtro.
- Remova o material de embalagem do filtro.



- Volte a colocar o filtro no aparelho.



- Rode a tampa da base no sentido horário, da posição de abertura para a de bloqueio; ouvirá um "clique" indicando que a tampa da base está fechada.



UTILIZAÇÃO

- Coloque a ficha na tomada; todas as luzes se irão acender simultaneamente, ouvirá um bipe e as luzes voltarão a apagar-se.
- Prima o botão de velocidade para ligar e desligar o aparelho.
 - A luz indicadora da qualidade do ar e a luz indicadora da velocidade da ventoinha 2 (média) acendem no painel de controlo.
- Prima o botão de ligar/desligar durante 6 segundos para ativar o modo de emparelhamento wi-fi. Siga as instruções no seu telefone.
- Ajuste da velocidade da ventoinha
 - A luz indicadora da velocidade da ventoinha indica a velocidade a que a ventoinha do aparelho está a funcionar.
 - Com o aparelho ligado, prima o botão da velocidade para regular a velocidade da ventoinha; existem 3 níveis (baixa, média e alta).
- Modo Auto
 - No modo auto, a velocidade da ventoinha será ajustada automaticamente em função do nível de QA, como indicado abaixo:

Cor de QA	Verde	Amarelo	Laranja	Vermelho
Modo de velocidade	Sleep (suspensão)	Baixa	Média	Alta
Nível de QA	Muito boa	Boa	Moderada	Má

• Modo de suspensão

- Se usar o aparelho no modo de suspensão, ele funciona quase sem emitir ruído. Os ícones do modo de suspensão, wi-fi e temporizador (se ativo) são os únicos com a intensidade da luz diminuída, a luz dos restantes botões desliga-se. Prima o botão da velocidade da ventoinha, auto ou modo de suspensão para sair do modo de suspensão. Se tiver programado o temporizador durante o modo de suspensão, aquele não será cancelado ao sair do modo de suspensão.
- Luz da qualidade do ar (luz QA), no modo de funcionamento e standby:
 - Em modo de funcionamento (luz da qualidade do ar)

• Ao ligar o aparelho, a cor da luz é definida para representar a qualidade do ar (ver a tabela no modo Auto). A cor da luz da qualidade do ar muda automaticamente de acordo com a qualidade do ar detetada.

VERMELHO = má; LARANJA = moderada; AMARELO = boa; VERDE = muito boa

1. Prima o botão da QA uma vez para entrar no modo de exibição da qualidade do ar; prima novamente para sair deste modo.
2. Prima o botão da QA durante 3 segundos para ativar o modo de respiração; prima novamente o botão da QA durante 3 segundos e este modo será desativado. O modo de respiração imetiza a respiração acendendo e desligando a luz repetidamente.
- Modo standby (modo de luz noturna)

Prima o botão de ligar/desligar para entrar no modo standby. Se premir o botão da luz da QA, passará para o próximo dos seguintes modos: 50% âmbar, 100% âmbar, 50% branco, 100% branco e desligado.

• Programação do temporizador

- Prima o botão do temporizador para o ligar ou desligar e percorrer as respetivas opções (2 horas, 4 horas ou 8 horas).
- O purificador de ar desliga-se automaticamente quando terminar o período programado para o temporizador.
- NOTA: O temporizador será cancelado se premir o respetivo botão até surgir a indicação "0" ou se desligar totalmente o purificador do ar.
- Nota: A vida útil do filtro depende da qualidade do ar da sua casa e do tempo de utilização do mesmo. A utilização do aparelho num ambiente húmido reduz a vida útil do filtro.
- Função de memória
 - O purificador do ar mantém as definições programadas ao mudar para o modo de standby, incluindo a velocidade da ventoinha. Ele retoma a última programação quando é novamente ligado. A função de memória será reiniciada quando o purificador do ar for desligado da tomada de parede.

• Funcção de memória

- O purificador do ar mantém as definições programadas ao mudar para o modo de standby, incluindo a velocidade da ventoinha. Ele retoma a última programação quando é novamente ligado. A função de memória será reiniciada quando o purificador do ar for desligado da tomada de parede.

UTILIZAÇÃO DO PURIFICADOR DO AR COM A APP DE CLIMATIZAÇÃO



O purificador de ar pode ser usado manualmente com os controlos integrados ou pode ser controlado através de um smartphone. Antes de começar, certifique-se de que a app HomeWizard Climate foi descarregada. A app HomeWizard Climate está disponível para Android e iOS.

Emparelhe o seu purificador de ar com a app HomeWizard Climate

- Certifique-se de que o purificador de ar está ligado à corrente.
- Crie uma conta ou, se já tem uma conta HomeWizard, inicie sessão usando os seus dados.
- Clique em "Adicionar novo Dispositivo de Climatização" para adicionar um novo dispositivo.
- Seleccione o dispositivo que pretende ligar.
- Siga as instruções da app para ligar o purificador de ar.

LIMPEZA E MANUTENÇÃO

- Limpe regularmente o interior e exterior para evitar a acumulação de pó.
- Remova o pó acumulado no corpo do aparelho com um pano macio e seco.
- Limpe a entrada de ar e saída de ar com um pano macio e seco.
- Retire sempre a ficha da tomada antes de limpar o aparelho.
- Nunca mergulhe o aparelho em água ou qualquer outro líquido.
- Nunca use produtos de limpeza agressivos ou inflamáveis, como lixívia ou álcool, para limpar qualquer parte do aparelho.
- O filtro não pode ser lavado.

SUBSTITUIÇÃO DO FILTRO

- É recomendável mudar o filtro de ar a cada 6-8 meses. Contudo, poderá ter de mudar mais cedo ou mais tarde, dependendo da frequência com que utiliza o purificador de ar. É importante estar atento aos seguintes sinais de que a vida útil terminou:
 - Aumento de ruído durante o funcionamento
 - Redução do fluxo de ar
 - Filtro obstruído
 - Presença crescente de odores

NOTA:

- O ambiente em que o purificador de ar é usado também pode prolongar ou reduzir a vida útil do filtro de ar. A utilização do purificador de ar num ambiente de poluição relativamente elevada pode significar que precisa de mudar o filtro com maior regularidade.
- Se a poluição do ar no seu ambiente for muito elevada, há a possibilidade de os filtros não serem totalmente eficazes e podem ter de ser substituídos antes que a luz indicadora do filtro acenda.
- Lembre-se de fazer o reset do purificador de ar depois de substituir o filtro de ar.

 1. Desligue o aparelho e retire a ficha da tomada.
 2. Coloque o aparelho virado para baixo sobre um pano macio para evitar riscá-lo; para abrir a tampa da base, precisa de encontrar uma seta na tampa correspondente à posição de bloqueio; rode a tampa no sentido anti-horário, da posição de bloqueio para a de abertura, e o fecho será desbloqueado.
 3. Remova o filtro usado.
 4. Remova o material de embalagem do filtro novo.
 5. Coloque o filtro novo no aparelho.
 6. Rode a tampa da base no sentido horário, da posição de abertura para a de bloqueio; ouvirá um "clique" indicando que a tampa da base está fechada.
 7. Insira a ficha na tomada da parede e ligue novamente o aparelho.
 8. Fazer o reset da vida útil do filtro: É necessário efetuar o reset da vida útil do filtro se o indicador do filtro acender; depois de substituir o filtro, é necessário fazer o reset da respetiva vida útil.

- Insira a ficha do purificador de ar na tomada e ligue-o.
- Prima o botão do filtro durante 3 segundos.
- Solte o botão do filtro e a luz apagar-se-á indicando que o reset está concluído.

Modo de substituição forçada do filtro

- Se usar o purificador de ar num ambiente fortemente poluído, a vida útil do filtro de ar pode diminuir significativamente. Pode trocar os filtros mesmo que a luz indicadora não acenda. Siga os passos abaixo para um reset forçado.

- Substitua os filtros de ar conforme mencionado na secção de Substituição do filtro.
- Insira a ficha do purificador de ar na tomada e mantenha-o no modo standby.
- Prima o botão do filtro durante 3 segundos e a luz irá acender.
- Prima o botão do filtro durante mais 3 segundos e a luz apagará-se-á. O reset está concluído.
- Mantenha o filtro limpo
 - Limpe o filtro (somente do lado do pré-filtro) a cada 2 semanas para garantir que o seu purificador funciona com maior eficácia e tem uma longa vida útil.
 - Use um aspirador para remover o pó, cabelos ou pêlo presentes no pré-filtro.
 - Use um aspirador para remover qualquer pó, cabelos ou pêlo na tampa inferior.
 - NÃO lave o filtro com água ou outro líquido.

RESOLUÇÃO DE PROBLEMAS

Problema	Causa	Solução
O purificador de ar não acende ou não responde aos botões de controlo.	Não premiu o botão de alimentação depois de inserir a ficha do purificador de ar na tomada.	Prima o botão de alimentação uma vez para ligar o purificador de ar.
	O cabo de alimentação está danificado.	Interrompa imediatamente a utilização do aparelho e contacte o serviço de apoio ao cliente.
O purificador de ar está com defeito ou não funciona corretamente.	O purificador de ar não funciona corretamente.	Interrompa imediatamente a utilização do aparelho e contacte o serviço de apoio ao cliente. Não tente abrir o purificador de ar.
O purificador de ar faz um ruído invulgar durante o funcionamento.	Os filtros de ar estão sujos.	Substitua os filtros de ar conforme mencionado na secção de substituição do filtro.
	O filtro não encaixa corretamente.	Coloque o filtro corretamente.
	Objeto estranho dentro do aparelho.	Interrompa imediatamente a utilização do aparelho e contacte o serviço de apoio ao cliente. Não tente abrir o purificador de ar.
Fluxo de ar significativamente reduzido.	A embalagem do filtro não foi removida.	Remova a embalagem do filtro antes de usar.
	A velocidade da ventoinha é demasiado baixa.	Prima o botão da velocidade da ventoinha para a ajustar.
	Os filtros de ar têm de ser substituídos.	Substitua os filtros de ar conforme mencionado na secção de substituição do filtro.
	Não há espaço livre suficiente a toda a volta do purificador.	Certifique-se de que existem pelo menos 38 cm de espaço livre à volta do purificador.
Fraca qualidade de purificação do ar	Os filtros de ar têm de ser substituídos.	Substitua os filtros de ar conforme mencionado na secção de substituição do filtro.
	O espaço é demasiado amplo para o ritmo de ação do purificador de ar.	Certifique-se de que o espaço tem um máximo de 26 m².
	A entrada ou a saída de ar está bloqueada.	Remova os objetos que estão a bloquear a entrada ou saída do ar.
	Os filtros não estão corretamente montados na carcaça.	Monte os filtros corretamente.
O botão de reset dos filtros continua aceso depois de substituir os filtros de ar.	O reset do purificador de ar não foi efetuado corretamente.	Consulte a secção de Substituição do filtro para saber como efetuar corretamente o reset do aparelho.
O purificador de ar liga, mas depois desliga-se abruptamente.	O purificador de ar está com defeito ou não funciona corretamente.	Interrompa imediatamente a utilização do aparelho e contacte o serviço de apoio ao cliente. Não tente abrir o purificador de ar para uma reparação voluntária.
O purificador de ar emite um bipe repetidamente depois de ser ligado.	O purificador de ar emite um bipe repetidamente depois de ser ligado.	Consulte a secção de Substituição do filtro para saber como efetuar corretamente o reset do aparelho.

DECLARAÇÃO DE CONFORMIDADE

- A Smartwares Europe declara, pelo presente, que o equipamento rádio tipo 356160 está em conformidade com a Diretiva 2014/53/UE
- O texto completo da Declaração de Conformidade UE está disponível no seguinte endereço da internet: www.princesshome.eu/doc

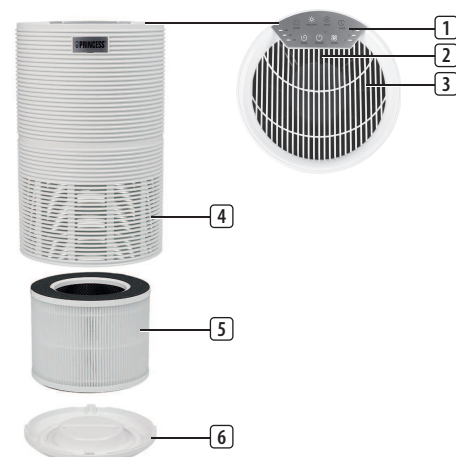


- EN** Instruction manual
NL Gebruiksaanwijzing
FR Mode d'emploi
DE Bedienungsanleitung
ES Manual de usuario
PT Manual de utilizador
IT Manuale utente
- SV** Bruksanvisning
PL Instrukcja obsługi
CS Návod na použití
SK Návod na použitie
DA Brugervejledning
FI Ohjekirja
NO Bruksanvisningen

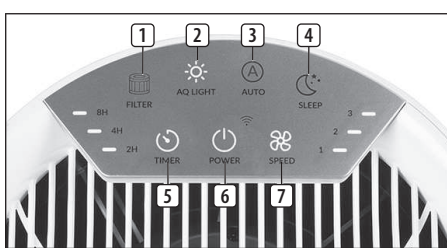


SMART Air Purifier 160
01.356160.01.001

PARTS DESCRIPTION / ONDERDELENBESCHRIJVING / DESCRIPTION DES PIÈCES / TEILEBESCHREIBUNG / DESCRIPCIÓN DE LAS PIEZAS / DESCRIÇÃO DOS COMPONENTES / DESCRIZIONE DELLE PARTI / BESKRIVNING AV DELAR / OPIS CZĘŚCI / POPIS SOUČÁSTÍ / POPIS SÚČASTÍ / BESKRIVELSE AF BESTANDDELE / OSIEN KUVAUKSET / BESKRIVELSE AV DELER



CONTROL PANEL



Wireless technology: Wi-Fi
Operating frequency: 2.4 Ghz
Max. radio-frequency power: 19.5 dBm

IN NEED OF ACCESSORIES? VISIT

WWW.PRINCESSHOME.EU/NL-NL/CUSTOMERSERVICE/ACCESSORIES-SPAREPARTS
FOR ACCESSORIES AND SPARE PARTS TO EXTEND YOUR ITEM!



© Princess 2021 | Jules Verneweg 87
5015 BH Tilburg | The Netherlands | www.princesshome.eu

AMBIENTE



Este aparelho não deve ser depositado no lixo doméstico no fim da sua vida útil, mas deve ser entregue num ponto central de reciclagem de aparelhos domésticos eléctricos e electrónicos. Este símbolo indicado no aparelho, no manual de instruções e na embalagem chama a sua atenção para a importância desta questão. Os materiais utilizados neste aparelho podem ser reciclados. Ao reciclar aparelhos domésticos usados, está a contribuir de forma significativa para a protecção do nosso ambiente. Solicite às autoridades locais informações relativas aos pontos de recolha.

Assistência

Encontra todas as informações e peças de substituição disponíveis em www.princesshome.eu!

IT Istruzioni per l'uso

SICUREZZA

- Il produttore non è responsabile di eventuali danni e lesioni conseguenti alla mancata osservanza delle istruzioni di sicurezza.
- Se il cavo di alimentazione è danneggiato, deve essere sostituito dal produttore, da un addetto all'assistenza o da personale con qualifiche analoghe per evitare rischi.
- Non spostare mai l'apparecchio tirandolo per il cavo e controllare che il cavo non possa rimanere impigliato.
- Collocare l'apparecchio su una superficie stabile e piana.
- Non posizionare mai l'apparecchio su una superficie morbida come un letto o un divano, in quanto l'apparecchio potrebbe ribaltarsi e broccare le griglie di ingresso o di uscita dell'aria.
- Questo apparecchio è destinato a un uso esclusivamente domestico e deve essere utilizzato soltanto per gli scopi previsti.
- L'apparecchio non deve essere utilizzato da bambini di età inferiore agli 8 anni. L'apparecchio può essere utilizzato da bambini di almeno 8 anni e da persone con ridotte capacità fisiche, sensoriali o mentali oppure senza la necessaria pratica ed esperienza sotto la supervisione di un adulto o dopo aver ricevuto adeguate istruzioni sull'uso in sicurezza dell'apparecchio e aver compreso i possibili rischi. I bambini non devono giocare con l'apparecchio. Mantenere l'apparecchio e il relativo cavo fuori dalla portata dei bambini di età inferiore agli 8 anni. I bambini non devono eseguire interventi di manutenzione e pulizia almeno che non abbiano più di 8 anni e non siano controllati.
- Per proteggersi dalle scosse elettriche, non immergere il cavo, la spina o l'apparecchio nell'acqua né in qualsiasi altro liquido.
- Se il filtro viene fornito in un sacchetto di plastica, prima dell'uso estrarlo dal sacchetto.
- Scollegare sempre l'apparecchio prima di spostare o pulire l'unità, aprire la griglia, cambiare il filtro e ogni volta che l'unità non è in uso. Scollegare il cavo di alimentazione afferrandolo dalla spina. Non tirare mai il cavo.
- Non utilizzare all'aperto.
- Non far cadere e non inserire mai oggetti nelle aperture dell'apparecchio.
- Tenere l'apparecchio lontano da superfici riscaldate e da fiamme libere.
- Non tentare di riparare o modificare le componenti elettriche o meccaniche di questa unità. In caso contrario, la garanzia decade. L'interno dell'unità non contiene parti riparabili dall'utente. Tutti gli interventi di manutenzione devono essere eseguiti da un centro di assistenza autorizzato.
- Non collocare alcunché sopra l'unità.
- Non utilizzare mai detersivi, benzina, prodotti per vetri, prodotti per lucidare i mobili, diluenti per vernici o altri solventi domestici per pulire qualsiasi parte dell'apparecchio.
- Spegner sempre l'apparecchio prima di scollegarlo.
- Questo apparecchio deve essere utilizzato solo alla normale temperatura ambiente (18 °C – 25 °C).

DESCRIZIONE DELLE PARTI

- Pannello comandi a sfioramento
- Luce notturna
- Spia qualità dell'aria
- Ingresso aria
- Filtro 3 in 1
- Coperchio della base

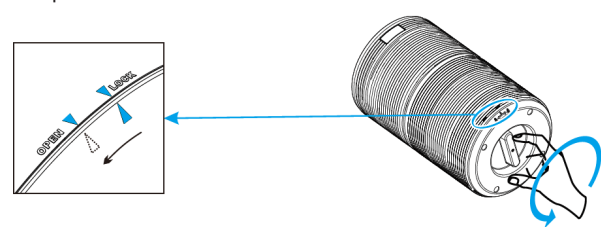
Pannello comandi

- Indicatore di sostituzione filtro
- Spia qualità dell'aria
- Modalità auto
- Modalità notturna
- Timer
- Alimentazione (on/off)

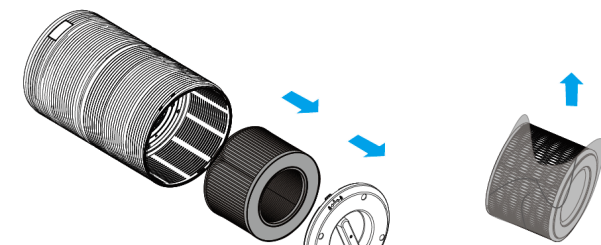
7. Velocità

PRIMA DEL PRIMO UTILIZZO

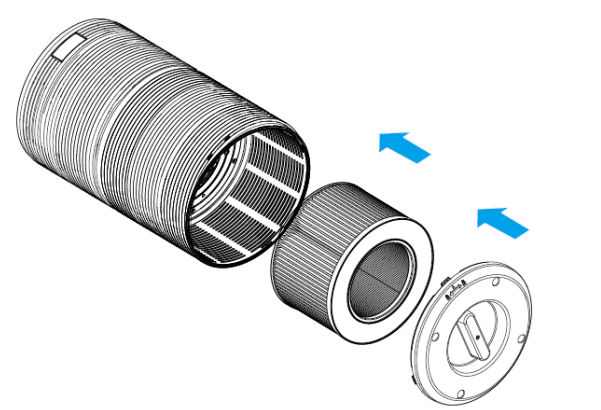
- Estrarre apparecchio e accessori dall'imballaggio. Rimuovere adesivi, pellicola protettiva e plastica dall'apparecchio.
- L'apparecchio viene fornito con il filtro 3 in 1 già montato, ma è necessario rimuovere l'imballaggio del filtro prima di poter utilizzare l'apparecchio. Rimuovere il filtro, rimuovere l'imballaggio e reinserirlo nell'apparecchio come mostrato nelle seguenti immagini.
- Nota: Assicurarsi di inserire il filtro nella posizione corretta.
- Capovolgere l'apparecchio su un panno morbido per evitare di graffiarlo; per aprire il coperchio della base, individuare la freccia sul coperchio della base corrispondente alla posizione di blocco, ruotare il coperchio della base in senso antiorario, dalla posizione di blocco alla posizione di apertura per sbloccare il fermo.



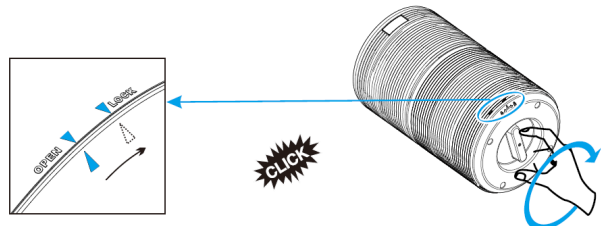
- Rimuovere il coperchio della base ed estrarre il filtro.
- Rimuovere il materiale d'imballaggio dal filtro.



Rimettere il filtro nell'apparecchio.



- Ruotare il coperchio della base in senso orario dalla posizione aperta alla posizione di blocco; quando si avverte un "clic", il coperchio della base è fissato.



USO

- Collegare la spina alla presa elettrica, tutte le spie si accendono contemporaneamente, viene generato un segnale acustico e le spie si spengono.
- Premere il tasto di alimentazione on/off per accendere l'apparecchio.
 - La spia della qualità dell'aria e la spia della velocità della ventola 2 (media) sul pannello comandi si accendono.
- Tenere premuto tasto di alimentazione (on/off) per 6 secondi per attivare la modalità di associazione Wi-Fi. Seguire le istruzioni sul telefono.
- Regolazione della velocità della ventola
 - La spia della velocità della ventola indica a quale velocità sta funzionando l'apparecchio.
 - Quando l'apparecchio è acceso, premere il tasto della velocità per regolare il livello di velocità della ventola; sono disponibili 3 livelli (Basso, medio e alto).
- Modalità auto
 - In modalità Auto, la velocità della ventola viene regolata automaticamente in base al livello AQ come indicato di seguito:

Colore AQ	Verde	Giallo	Arancione	Rosso
Modalità velocità	Notturna	Bassa	Media	Alta
Livello AQ	Molto buona	Buona	Moderata	Cattiva

- Modalità notturna
 - L'apparecchio in modalità notturna funziona in modo molto silenzioso. La luminosità delle icone Notturna, Wi-Fi e Timer (se attive) è dimezzata, tutti gli altri pulsanti sono spenti. Premere il tasto della velocità della ventola, Auto o Notturna per uscire dalla modalità notturna. Un timer impostato durante la modalità notturna rimarrà attivo anche dopo l'uscita da questa modalità.
- Spia della qualità dell'aria (spia AQ), in funzione e in standby: Stato di funzionamento (Spia qualità dell'aria)
 - Quando si accende, il colore della luce è impostato per rappresentare la qualità dell'aria (vedi tabella in modalità automatica). Il colore della spia di qualità dell'aria cambierà automaticamente in base alla qualità dell'aria rilevata. ROSSO = Cattiva; ARANCIONE = Moderata; GIALLO = Buona; VERDE = Molto buona
 - 1. Premere il pulsante AQ una volta per attivare la modalità di visualizzazione della qualità dell'aria, premere di nuovo per uscire dalla modalità.
 - 2. Tenere premuto il pulsante AQ per 3 secondi per attivare la modalità respiro, tenere premuto nuovamente il pulsante AQ per 3 secondi per disattivare questa modalità. La modalità respiro imita la respirazione accendendo e spegnendo continuamente la luce.
 - Stato standby (Modalità luce notturna)

Premere il tasto on/off per attivare la modalità standby. Con il tasto AQ si attivano in sequenza le seguenti modalità: 50% ambra, 100% ambra, 50% bianco, 100% bianco e spento.

- Impostazione del timer
 - Premere il tasto del timer per accendere o spegnere il timer e per scorrere le opzioni del timer (2 ore, 4 ore o 8 ore).
 - Il purificatore d'aria si spegne automaticamente una volta terminato il timer.
 - NOTA: Premendo il tasto del timer per scorrere fino a 0 o spegnendo il purificatore d'aria si annulla il timer.
- Spia di sostituzione del filtro
 - Quando si accende la spia di sostituzione del filtro, è necessario verificare se il filtro deve essere pulito o sostituito.
 - Nota: La durata del filtro dipende dalla qualità dell'aria della casa e dal tempo di funzionamento. L'utilizzo dell'apparecchio in un ambiente umido riduce la durata del filtro.
- Funzione di memoria
 - In modalità standby, il purificatore d'aria mantiene le impostazioni, compresa la velocità della ventola. Alla riacensione ripristina l'ultima impostazione. La funzione di memoria viene azzerata quando il purificatore d'aria viene scollegato dalla presa elettrica.

USO DEL PURIFICATORE D'ARIA CON L'APP CLIMATE

- Il purificatore d'aria può essere comandato manualmente con i suoi comandi integrati oppure con uno smartphone. Prima di iniziare, assicurarsi di aver scaricato l'app HomeWizard Climate. L'app HomeWizard Climate è disponibile per Android o iOS.
- Associare il purificatore d'aria all'app HomeWizard Climate
- Assicurarsi che il purificatore d'aria sia acceso.
- Aprire l'app HomeWizard Climate.
- Creare un account o accedere con l'account HomeWizard creato precedentemente.
- Fare clic su "Add new Climate Device" (Aggiungi nuovo dispositivo) per aggiungere un nuovo dispositivo.
- Selezionare il dispositivo da collegare.
- Seguire le istruzioni dell'app per collegare il purificatore d'aria.

PULIZIA E MANUTENZIONE

- Pulire regolarmente l'interno e l'esterno del corpo per evitare che la polvere si accumuli all'interno e all'esterno.
- Rimuovere la polvere dal corpo dell'apparecchio con un panno morbido e asciutto.
- Pulire l'ingresso e l'uscita dell'aria con un panno morbido e asciutto.
- Scollegare sempre l'apparecchio prima di pulirlo.
- Non immergere mai l'apparecchio in acqua o in altri liquidi.
- Non utilizzare mai detersivi aggressivi o infiammabili, come candeggina o alcool, per pulire le varie parti dell'apparecchio.
- Il filtro non è lavabile.

SOSTITUZIONE DEL FILTRO

- Si raccomanda di cambiare il filtro dell'aria ogni 6-8 mesi. Tuttavia, potrebbe essere necessario anticiparne o posticiparne la sostituzione, a seconda della frequenza di utilizzo del purificatore d'aria. È importante fare attenzione ai seguenti segnali per stabilire lo stato di usura del filtro:
 - Aumento del rumore di funzionamento
 - Flusso d'aria ridotto
 - Filtro intasato
 - Aumento della presenza di odori

NOTA:

- Anche l'ambiente in cui viene utilizzato il purificatore d'aria può prolungare o ridurre la durata del filtro dell'aria. L'utilizzo del purificatore d'aria in un ambiente relativamente ricco di inquinanti può comportare la necessità di sostituire più spesso il filtro dell'aria.
- Se il livello di inquinanti dell'aria dell'ambiente è molto alto, il filtro potrebbe deteriorarsi anticipatamente richiedendone la sostituzione prima dell'accensione della spia del filtro.
- Ricordarsi di reimpostare il purificatore d'aria dopo aver sostituito il filtro dell'aria.
 - Spegner l'apparecchio e scollegarlo.
 - Capovolgere l'apparecchio su un panno morbido per evitare di graffiarlo; per aprire il coperchio della base, individuare la freccia sul coperchio della base corrispondente alla posizione di blocco, ruotare il coperchio della base in senso antiorario, dalla posizione di blocco alla posizione di apertura, per sbloccarlo.
 - Rimuovere il vecchio filtro.
 - Rimuovere il materiale di imballaggio del nuovo filtro.
 - Inserire il nuovo filtro nell'apparecchio.
 - Ruotare il coperchio della base in senso orario dalla posizione aperta alla posizione di blocco; quando si avverte un "clic", il coperchio della base è fissato.
 - Inserire la spina nella presa elettrica e riaccendere l'apparecchio.
 - Reimpostare la durata del filtro: La durata del filtro deve essere reimpostata quando la spia del filtro si accende. Dopo aver sostituito il nuovo filtro, è necessario reimpostare la durata del filtro.
 - Collegare il purificatore d'aria e accenderlo.
 - Tenere premuto il tasto del filtro per 3 secondi.
 - Rilasciando il tasto del filtro la spia si spegne, indicando che il reset è completo.

Sostituzione anticipata del filtro

- Quando si utilizza il purificatore d'aria in un ambiente fortemente inquinato, la durata del filtro dell'aria può essere notevolmente ridotta. È possibile cambiare il filtro anche se la spia del filtro non si accende. Procedere come segue per eseguire un ripristino forzato.
 - Sostituire il filtro dell'aria come indicato nella sezione Sostituzione del filtro.
 - Collegare il purificatore d'aria e mantenerlo in modalità standby.
 - Tenere premuto il tasto del filtro per 3 secondi; si accende la spia.
 - Tenere premuto nuovamente il tasto del filtro per 3 secondi per spegnere la spia. Il reset è ora completo.
- Mantenere il filtro pulito
 - Per mantenere il purificatore in perfetta efficienza per lungo tempo, pulire il filtro (solo lato pre-filtro) ogni 2 settimane.
 - Eliminare la polvere, i capelli o il pelo rimasti sul pre-filtro usando un aspirapolvere.
 - Eliminare polvere, capelli o peli rimasti nel coperchio inferiore usando un aspirapolvere.
 - NON lavare il filtro con acqua o altri liquidi.

RISOLUZIONE DEI PROBLEMI

Problema	Causa	Soluzione
Il purificatore d'aria non si accende o non risponde ai comandi dei tasti.	Il pulsante di accensione non è stato premuto dopo aver collegato il purificatore d'aria.	Premere una volta il pulsante di accensione per accendere il purificatore d'aria.
Il purificatore d'aria emette un rumore insolito durante il funzionamento.	I filtri dell'aria sono sporchi.	Sostituire i filtri dell'aria come indicato nella sezione Sostituzione dei filtri.
	Il filtro non è in posizione corretta.	Montare correttamente il filtro.
	Oggetto estraneo all'interno dell'unità.	Interrompere immediatamente l'utilizzo e contattare il servizio clienti. Non tentare di aprire il purificatore d'aria.
Flusso d'aria notevolmente ridotto	L'imballaggio del filtro non è stato rimosso.	Rimuovere l'imballaggio dal filtro prima dell'uso.
	La velocità della ventola è bassa.	Premere il pulsante della velocità del ventilatore per regolare la velocità.
	I filtri dell'aria devono essere sostituiti.	Sostituire i filtri dell'aria come indicato nella sezione Sostituzione dei filtri.
	Non c'è abbastanza spazio libero su tutti i lati del purificatore.	Assicurarsi che ci siano almeno 38 cm di spazio libero su tutti i lati del purificatore.
Scarsa qualità di purificazione dell'aria	I filtri dell'aria devono essere sostituiti.	Sostituire i filtri dell'aria come indicato nella sezione Sostituzione dei filtri.
	Le dimensioni della stanza superano le specifiche del purificatore d'aria.	Assicurarsi che il locale sia più piccolo di 26 m².
	Ingresso o uscita dell'aria bloccati.	Rimuovere gli oggetti che bloccano l'ingresso o l'uscita dell'aria.
	Filtri non correttamente posizionati nell'alloggiamento.	Posizionare correttamente i filtri.
Il tasto di reset del filtro è ancora illuminato dopo la sostituzione dei filtri dell'aria.	Il purificatore d'aria è stato reimpostato in modo errato.	Vedere la sezione Sostituzione del filtro per le istruzioni su come reimpostare correttamente l'unità.
Il purificatore d'aria si accende, poi si spegne improvvisamente.	Il purificatore d'aria è difettoso o non funziona correttamente.	Interrompere immediatamente l'utilizzo e contattare il servizio clienti. Non tentare di aprire il depuratore d'aria per ripararlo personalmente.

Il purificatore d'aria non si accende o non risponde ai comandi dei tasti.	Il pulsante di accensione non è stato premuto dopo aver collegato il purificatore d'aria.	Premere una volta il pulsante di accensione per accendere il purificatore d'aria.
	Il cavo di alimentazione è danneggiato.	Interrompere immediatamente l'utilizzo e contattare il servizio clienti.
	Il purificatore d'aria è difettoso o non funziona correttamente.	Interrompere immediatamente l'utilizzo e contattare il servizio clienti. Non tentare di aprire il purificatore d'aria.
Il purificatore d'aria emette un rumore insolito durante il funzionamento.	I filtri dell'aria sono sporchi.	Sostituire i filtri dell'aria come indicato nella sezione Sostituzione dei filtri.
	Il filtro non è in posizione corretta.	Montare correttamente il filtro.
	Oggetto estraneo all'interno dell'unità.	Interrompere immediatamente l'utilizzo e contattare il servizio clienti. Non tentare di aprire il purificatore d'aria.
Flusso d'aria notevolmente ridotto	L'imballaggio del filtro non è stato rimosso.	Rimuovere l'imballaggio dal filtro prima dell'uso.
	La velocità della ventola è bassa.	Premere il pulsante della velocità del ventilatore per regolare la velocità.
	I filtri dell'aria devono essere sostituiti.	Sostituire i filtri dell'aria come indicato nella sezione Sostituzione dei filtri.
	Non c'è abbastanza spazio libero su tutti i lati del purificatore.	Assicurarsi che ci siano almeno 38 cm di spazio libero su tutti i lati del purificatore.
Scarsa qualità di purificazione dell'aria	I filtri dell'aria devono essere sostituiti.	Sostituire i filtri dell'aria come indicato nella sezione Sostituzione dei filtri.
	Le dimensioni della stanza superano le specifiche del purificatore d'aria.	Assicurarsi che il locale sia più piccolo di 26 m².
	Ingresso o uscita dell'aria bloccati.	Rimuovere gli oggetti che bloccano l'ingresso o l'uscita dell'aria.
	Filtri non correttamente posizionati nell'alloggiamento.	Posizionare correttamente i filtri.
Il tasto di reset del filtro è ancora illuminato dopo la sostituzione dei filtri dell'aria.	Il purificatore d'aria è stato reimpostato in modo errato.	Vedere la sezione Sostituzione del filtro per le istruzioni su come reimpostare correttamente l'unità.
Il purificatore d'aria si accende, poi si spegne improvvisamente.	Il purificatore d'aria è difettoso o non funziona correttamente.	Interrompere immediatamente l'utilizzo e contattare il servizio clienti. Non tentare di aprire il depuratore d'aria per ripararlo personalmente.

DICHIARAZIONE DI CONFORMITÀ

- Con il presente documento, Smartwares Europe dichiara che l'apparecchio 356160 con funzioni radio è conforme alla Direttiva 2014/53/UE
- Il testo integrale della dichiarazione di conformità UE è disponibile al seguente indirizzo internet: www.princesshome.eu/doc

AMBIENTE



Questo apparecchio non deve essere posto tra i rifiuti domestici alla fine del suo ciclo di vita, ma deve essere smaltito in un centro di riciclaggio per dispositivi elettrici ed elettronici domestici. Questo simbolo sull'apparecchio, il manuale di istruzioni e la confezione sottolineano tale importante questione. I materiali usati in questo apparecchio possono essere riciclati. Riciclando gli apparecchi domestici è possibile contribuire alla protezione dell'ambiente. Contattare le autorità locali per informazioni in merito ai punti di raccolta.

Assistenza

Tutte le informazioni e le parti di ricambio sono disponibili sul sito www.princesshome.eu!

SV Instruktionshandbok

SÄKERHET

- Om dessa säkerhetsanvisningar ignoreras kan inget ansvar utkrävas av tillverkaren för eventuella skador som uppkommer.
- Om nätsladden är skadad måste den bytas ut av tillverkaren, dess servicerepresentant eller liknande kvalificerade personer för att undvika fara.
- Flytta aldrig apparaten genom att dra den i sladden och se till att sladden inte kan trassla in sig.
- Apparaten måste placeras på en stabil, jämn yta.
- Placera aldrig apparaten på mjuka underlag, till exempel sängar eller soffor, eftersom den då kan välta så att luftintaget eller utloppsgallren blockerar.
- Denna apparat får endast användas för hushållsändamål och endast för det syfte den är konstruerad för.
- Apparaten ska inte användas av barn som är yngre än 8 år. Apparaten kan användas av barn från och med 8 års ålder och av personer med ett fysiskt, sensoriskt eller mentalt handikapp eller brist på erfarenhet och kunskap om de övervakas eller instrueras om hur apparaten ska användas på ett säkert sätt och förstår de risker som kan uppkomma. Barn får inte leka med apparaten. Håll apparaten och nätkabeln

- utom räckhåll för barn som är yngre än 8 år.
- Rengöring och underhåll får inte utföras av barn såvida de inte är äldre än 8 år och övervakas.
- För att undvika elektriska stötår ska du aldrig sänka ned sladden, kontakten eller apparaten i vatten eller någon annan vätska.
- Om filtret täcks av en påse ska den alltid tas bort före användning.
- Dra alltid ut kontakten innan du flyttar eller rengör enheten, öppnar grillen, byter filter och när enheten inte används. Håll i kontakten, inte i sladden, när du drar ut den.
- Använd inte enheten utomhus.
- Försök att aldrig tappa eller föra in föremål i enhetens öppning.
- Håll enheten borta från uppvärmda ytor och öppna lågor.
- Försök inte att laga eller modifiera några elektriska eller mekaniska funktioner på enheten. Då ogiltigförklaras garantin. Det finns inga invändiga delar som kan underhållas. All service ska göras av ett behörigt servicecenter.
- Placera inte någonting ovanpå enheten.
- Använd aldrig rengöringsmedel, bensin, glasrengöringsmedel, möbelpolish, thinner eller andra lösningsmedel för hushållsbruk för att rengöra någon del av apparaten.
- Stäng alltid av apparaten innan du drar ut kontakten.
- Apparaten ska bara användas i normal rumstemperatur (mellan 18 °C och 25 °C).

BESKRIVNING AV DELAR

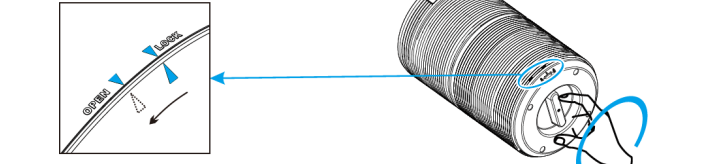
- Kontrollpanel med pekskärm
- Nattlampa
- Luftfilterpp
- Luftinlopp
- 3-i-1-luftfilter
- Baslock

Kontrollpanel

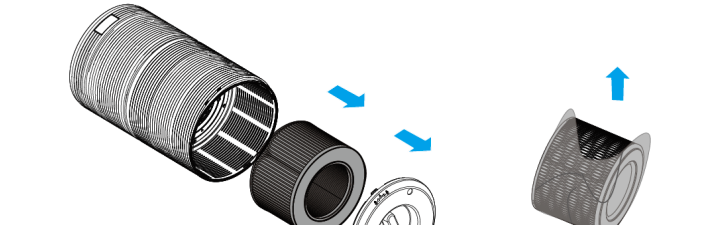
- Indikator för filterbyte
- Lampa för luftkvalitet
- Automatiskt läge
- Sovlägt
- Timer
- Ström (på/av)
- Hastighet

FÖRE FÖRSTA ANVÄNDNING

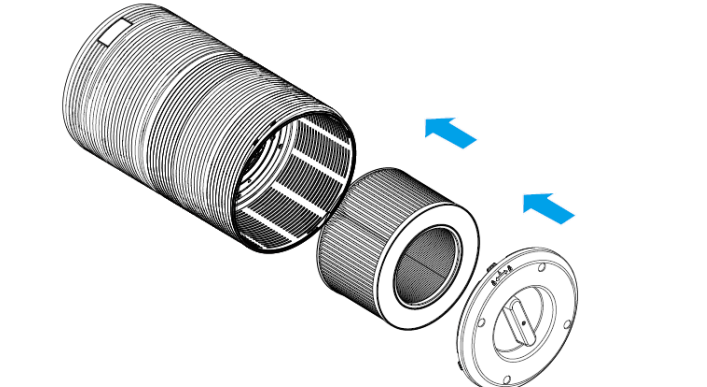
- Con il presente documento, Smartwares Europe dichiara che l'apparecchio 356160 con funzioni radio è conforme alla Direttiva 2014/53/UE
- Il testo integrale della dichiarazione di conformità UE è disponibile al seguente indirizzo internet: www.princesshome.eu/doc
- Obs! Var noga med att sätta i filtret åt rätt håll.
- Lägg apparaten upp och ned på en mjuk duk för att undvika repor.
- Öppna baslocket. Leta upp pilen på baslocket som motsvarar läslaget, vrid baslocket moturs från låst till öppet läge.



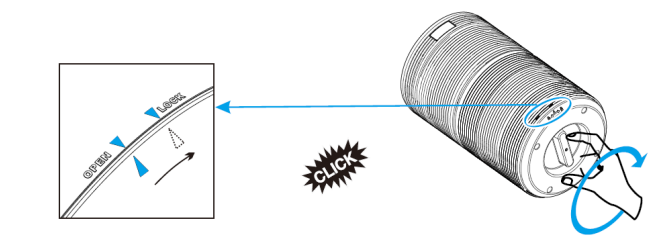
- Ta bort baslocket och ta ut filtret.
- Ta bort förpackningsmaterialet från filtret.



Sätt tillbaka filtret i apparaten.



- Vrid baslocket medurs från öppet till låst läge. Ett klickande ljud hörs och baslocket är nu fastslått.



- ANVÄNDNING**
- Sätt i kontakten i vägguttaget. Alla lampor tänds, ett pipjud hör och lamporna slöcknar igen.
 - Tryck kort på strömbrytaren (på/av) för att starta och stänga av enheten.
 - Indikatorlampan för luftkvalitet och indikatorlampan för fläkthastighet 2 (medel) på kontrollpanelen tänds.
 - Tryck och håll nere strömbrytaren (på/av) i 6 sekunder för att gå in i wifi-parkopplingsläge. Följ instruktionerna på din telefon.
 - Ställa in fläkthastighet
 - Lampor för fläkthastighet indikerar fläktens hastighet.
 - Tryck på hastighetsknappen när apparaten är påslagen för att ställa in en av tre nivåer (låg, medium eller hög).
 - Automatiskt läge
 - I automatiskt läge ställs fläkthastigheten in automatiskt enligt luftkvaliteten (se nedan):

Luftkvalitet: färg	Grön	Gul	Orange	Röd
Hastighetsläg e	Sov	Låg	Medium	Hög
Luftkvalitet: nivå	Mycket bra	Bra	Måttlig	Dålig

- Sovläge
 - När du använder apparaten i sovläge är driften mycket tyst. Endast sov-, wifi- och timerikonerna lyser med halv ljusstyrka (om de är aktiverade). Alla andra knappar är släckta. Tryck på knappen för fläkthastighet, autoläge eller sovläge för att avsluta sovläge. Om en timer ställs in under sovläge kommer timern inte avbrytas när sovläget avslutas.
- Lampa för luftkvalitet (Luftkvalitet: lampa), i drift- och standbystatus:
 - Driftstatus (lampa för luftkvalitet)
 - Vid påslagning representerar lampans färg luftkvaliteten (se tabell i autoläge). Färgen på lampor för luftkvalitet ändras automatiskt utifrån den luftkvaliteten som detekteras.
 - RÖD = Dålig, ORANGE = Måttlig, GUL = Bra, GRÖN = Mycket bra
 - Tryck på knappen för luftkvalitet en gång för att öppna visningsläget för luftkvalitet. Tryck igen för att avsluta.
 - Tryck på knappen för luftkvalitet och håll den nedtryckt i 3 sekunder för att starta andningsläge. Tryck på knappen för luftkvalitet igen och håll nedtryckt igen i 3 sekunder för att stänga av det. Andningsläge imiterar andning genom att slå på och av ljuset kontinuerligt.
 - Standbystatus (nattläge)
 - Tryck på på/av-knappen för att aktivera standbyläge. När du trycker på knappen för luftkvalitet går den till nästa av följande lägen: 50 % orange, 100 % orange, 50 % vit, 100 % vit och av.

- Ställa in timern
 - Tryck på timerknappen för att slå på eller stänga av timern och för att växla mellan de olika timeralternativen (2 timmar, 4 timmar eller 8 timmar).
 - Luftrenaren stängs av automatiskt när den inställda tiden har passerat.
 - OBS! Om du trycker på timerknappen tills tiden är 0 eller stänger av luftrenaren helt avaktiveras timern.
- Lampa för filterbyte
 - När filterlampan tänds betyder det att du bör kontrollera om filtret behöver rengöras eller bytas ut.
 - Obs! Filtrets livslängd avgivs av kvaliteten på inomhusluften och användningstiden. Om du använder apparaten i en fuktig miljö förkortas filtrets livslängd.
- Minnesfunktion
 - Luftrenaren behåller inställningsminnet medan den är i standbyläge, inklusive fläkthastigheten. Den återgår till den senaste inställningen när den slås på igen. Minnesfunktionen återställs när luftrenaren dras ur från vägguttaget.

ANVÄNDA LUFTRENNAREN MED KLIMATAPPEN

- Luftrenaren kan användas manuellt med de inbyggda kontrollerna men du kan även styra den med en smarttelefon. Innan du börjar kontrollera du att HomeWizard Climate-appen är nedladdad. HomeWizard Climate-appen är tillgänglig för Android och iOS.
- Parkoppa luftrenaren med HomeWizard Climate-appen**
 - Se till att luftrenaren har strömeförsörjning.
 - Öppna HomeWizard Climate-appen.
 - Skapa ett konto eller logga in om du redan har ett HomeWizard-konto.
 - Klicka på "Lägg till en ny klimatenhet" för att lägga till en ny enhet.
 - Välj den enhet som du vill ansluta.
 - Följ anvisningarna i appen för att ansluta luftrenaren.

RENGÖRINGSUNDERHÅLL

- Rengör huvuddelens insida och utsida för att förhindra att damm ansamlas här.
- Torka av damm från apparatens huvuddel med en torr, mjuk trasa.
- Rengör luftintaget och luftutloppet med en torr, mjuk trasa.
- Dra alltid ut kontakten till apparaten innan du rengör den.
- Sänk aldrig ner apparaten i vatten eller annan vätska.
- Använd aldrig blekmedel, alkohol eller andra frätande eller lättantändliga rengöringsmedel för att rengöra någon del av apparaten.
- Filtret är inte tvättbart.

BYTA FILTER

- I rekommenderar att luftfiltret byts var 6:e till 8:e månad. Det kan dock bli aktuellt att byta oftare eller mer sällan beroende på hur mycket luftrenaren används. Håll utkik efter följande tecken på att filtret är utslitet:
 - Apparaten låter mer än förut.
 - Försämrat luftflöde.
 - Filtret är igensatt.
 - Ökad lukt.

OBS! Miljön där luftrenaren används kan förlänga eller förkorta luftfiltrets livslängd. Om du använder luftrenaren i en miljö som är mycket oren kan du behöva byta filter oftare.

- Om miljön är väldigt oren finns det risk för att luftfiltret inte fungerar fullt ut och måste bytas ut innan filterlampan tänds.
- Kom ihåg att återställa luftrenaren när du har bytt luftfilter.
 - Stäng av apparaten och dra ut kontakten.
 - Lägg apparaten upp och ned på en mjuk duk för att undvika repor. Öppna baslocket. Leta upp pilen på baslocket som motsvarar läsläget, vrid baslocket moturs från låst till öppet läge så låses det upp.
 - Ta bort det gamla filtret.
 - Ta bort förpackningsmaterialet från det nya filtret.
 - Sätt in det nya filtret i apparaten.
 - Vrid baslocket medurs från öppet till låst läge. Ett klickande ljud hörs och baslocket är nu fastlåst.
 - Sätt i kontakten i vägguttaget och slå på apparaten igen.
 - Återställa filterts livslängd: Filtrets livslängd bör återställas om filterindikators tänds och efter byte till nytt filter.
 - Sätt i luftrenarens kontakt och slå på den.
 - Tryck och håll inne filterknappen i 3 sekunder.
 - Slapp filterknappen, lampan släcks för att indikera att återställningen är klar.

Tvinga fram läge för filterbyte

- Om du använder luftrenaren i en miljö som är väldigt oren kan luftfiltrets livslängd förkortas avsevärt. Du kan byta filter även om filterlampan inte har tänds. Följ anvisningarna nedan för att genomföra ett tvingande byte.
 - Byt ut luftfiltren enligt anvisningarna i avsnittet om filterbyte.
 - Sätt i luftrenarens kontakt och låt den vara på i standbyläge.
 - Tryck och håll inne filterknappen i 3 sekunder, lampan tänds.
 - Tryck och håll inne filterknappen i 3 sekunder igen, lampan släcks. Återställningen är nu klar.

- Håll filtret rent
 - Rengör filtret (endast förfiltersidan) varannan vecka för att se till att luftrenaren jobbar mer effektivt och håller längre.
 - Avlägsna damm, hår eller päls som sitter kvar på förfiltret med en dammsugare.
 - Avlägsna damm, hår eller päls som sitter kvar på baslocket med en dammsugare.
 - Tvätta INTE filtret med vatten eller annan vätska.

FELSÖKNING

Problem	Orsak	Lösning
Luftrenaren slås inte på eller svarar inte på knapptryckningar.	Strömbrytaren har inte tryckts in efter att luftrenarens kontakt sattes i.	Tryck en gång på strömbrytaren för att slå på luftrenaren.
Luftrenaren låter märkligt när den används.	Strömsladden är skadad. Luftrenaren är defekt eller fungerar inte som den ska.	Avbryt användningen av apparaten omgående och kontakta kundtjänst.
Luftrenaren låter märkligt när den används.	Luftfiltren är smutsiga. Filtret sitter inte korrekt. Främmande föremål inuti enheten.	Byt ut luftfiltren enligt anvisningarna i avsnittet om filterbyte. Placera filtret korrekt. Avbryt användningen av apparaten omgående och kontakta kundtjänst. Försök inte att öppna luftrenaren.
Luftflödet avsevärt reducerat.	Förpackningsmaterialet till filtret har inte tagits bort. Fläkthastigheten är låg.	Ta bort förpackningsmaterialet från filtret före användning. Tryck på knappen för fläkthastighet för att anpassa hastigheten.
Dålig luftrening	Luftfiltren måste bytas ut. Rummet är för stort för luftrenarens kapacitet. Luftintaget eller -utloppet är blockerat. Filtren har inte satts i korrekt i höjlet.	Byt ut luftfiltren enligt anvisningarna i avsnittet om filterbyte. Rummet måste vara mindre än 26 m ² . Ta bort det som blockerar luftintaget eller -utloppet. Placera filtren korrekt.
Filteråterställningsknappen lyser fortfarande efter filterbyte.	Luftrenaren har inte återställts korrekt.	Information om hur enheten återställs korrekt finns i avsnittet om filterbyte.
Luftrenaren slås på och stängs sedan plöjligt av.	Luftrenaren är defekt eller fungerar inte som den ska.	Avbryt användningen av apparaten omgående och kontakta kundtjänst. Försök inte att öppna luftrenaren för att själv utföra service.

FÖRSÄKRAN OM ÖVERENSSTÄMMELSE

- Härmed förklarar Smartwares Europe att typen av radioutrustning 356160 överensstämmer med direktiv 2014/53/EU.
- Den fullständiga texten om överensstämmelse med EU:s regler finns tillgängliga på internet. www.princesshome.eu/doc

OMGIVNING

- Denna apparat ska ej slängas bland vanligt hushållsavfall när den slutat fungera. Den ska slängas vid en återvinningsstation för elektrisk och elektronisk hushållsavfall. Denna symbol på apparaten, bruksanvisningen och förpackningen gör dig uppmärksam på detta. Materialet som används i denna apparat kan återvinnas. Genom att återvinna hushållsapparater gör du en viktig insats för att skydda vår miljö. Fråga de lokala myndigheterna var det finns insamlingsställen.

Support

DU hittar all tillgänglig information och reservdelar på www.princesshome.eu!

PL Instrukcje użytkowania

BEZPIECZEŃSTWO

• Producent nie ponosi odpowiedzialności za uszkodzenia w przypadku nieprzestrzegania instrukcji bezpieczeństwa.

- W przypadku uszkodzenia kabla zasilania, aby uniknąć zagrożenia, musi on być wymieniony przez producenta, jego agenta serwisowego lub osoby o podobnych kwalifikacjach.
- Nie wolno przesuwać urządzenia, ciągnąć za przewód ani dopuszcząć do zaplątania kabla.
- Urządzenie należy umieścić na stabilnej i wypoziomowanej powierzchni.
- Nigdy nie umieszczaj urządzenia na miękkiej powierzchni, takiej jak łożko czy tapczan. W przeciwnym razie urządzenie może się przewrócić i zablokować kratki wlotowe lub wylotowe powietrza.
- Urządzenie przeznaczone jest tylko do eksploatacji w gospodarstwie domowym, w sposób zgodny z jego przeznaczeniem.
- Dzieci poniżej 8 roku życia nie mogą używać tego urządzenia. Z urządzenia mogą korzystać dzieci w wieku od 8 lat oraz osoby o ograniczonych możliwościach fizycznych, sensorycznych i psychicznych bądź nieposiadające odpowiedniej wiedzy i doświadczenia, pod warunkiem, że są nadzorowane lub otrzymały instrukcje dotyczące bezpiecznego używania urządzenia, a także rozumieją związane z tym zagrożenia. Dzieciom nie wolno bawić się urządzeniem. Urządzenie oraz dołączony do niego kabel należy przechowywać poza zasięgiem dzieci, które nie ukończyły 8 lat. Czyszczenia i konserwacji nie powinny wykonywać dzieci chyba, że ukończyły 8 lat i znajdują się pod nadzorem osoby dorosłej.
- Aby uniknąć porażenia prądem elektrycznym, nie należy zanurzać przewodu, wtyczki ani urządzenia w wodzie bądź w innej cieczy.
- Jeśli filtr znajduje się w plastikowej torebce, zawsze przed użyciem wyjmij filtr z torebki.
- Gdy chcesz przenieść lub wyczyścić urządzenie, otwórz kratkę, wymień filtr lub gdy urządzenie nie jest używane, zawsze odłącz je od gniazdka zasilania. Aby odłączyć urządzenie od gniazdka, ciągnij za wtyczkę, nigdy nie ciągnij za przewód.
- Urządzenie nie jest przeznaczone do używania na zewnątrz.
- Nigdy nie próbuj wrzucać ani wkładać żadnych przedmiotów do otworów w urządzeniu.
- Trzymaj urządzenie z dala od gorących powierzchni i otwartych płomieni.
- Nie podejmuj samodzielnych prób napraw ani regulacji funkcji elektrycznych i mechanicznych urządzenia. Spowoduje to unieważnienie gwarancji. Wewnątrz urządzenia nie ma części, które może serwisować użytkownik. Wszelkie prace serwisowe powinno wykonywać wyłącznie autoryzowane centrum serwisowe.
- Nie umieszczaj żadnych przedmiotów na górze urządzenia.
- Do czyszczenia części urządzenia nigdy nie używaj detergentów, benzyny, płynu do mycia szklka, środka do czyszczenia mebli, rozcieńczalnika do farb ani żadnych innych domowych rozpuszczalników.
- Zawsze wyłączaj urządzenie, zanim odłączysz je od gniazdka.
- Urządzenie jest przeznaczone do stosowania w normalnej temperaturze pokojowej (między 18°C a 25°C).

OPIS CZĘŚCI

- Dotykowy panel sterowania
- Lampka nocna
- Wyłot powietrza
- Tryb snu
- Minutnik
- Zasilanie (wł./wyl.)
- Prędkość

Panel sterowania

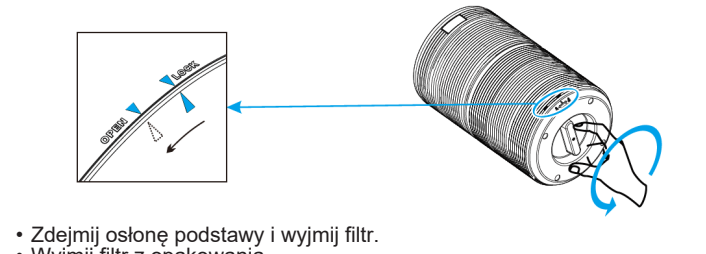
- Wskaźnik zmiany filtra
- Kontrolka jakości powietrza
- Tryb automatyczny
- Tryb snu
- Minutnik
- Zasilanie (wł./wyl.)
- Prędkość

PRZED PIERWSZYM UŻYCIEM

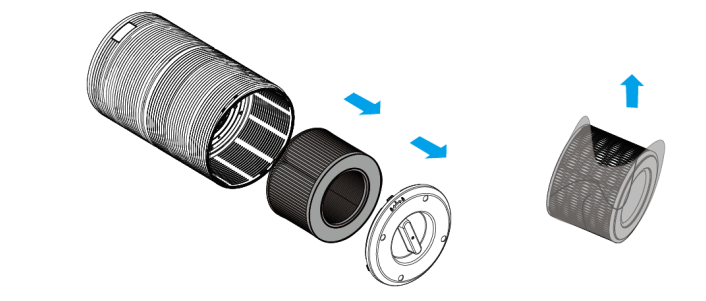
- Urządzenie i akcesoria należy wyjąć z pudełka. Usuń z urządzenia naklejki, folię ochronną lub elementy plastikowe.
- Urządzenie jest dostarczane z włożonym do środka filtrem 3 w 1, ale przed użyciem urządzenia należy wyjąć filtr z opakowania. Wyjmij filtr, rozpakuj go i włóż z powrotem do urządzenia, zgodnie z poniższymi ilustracjami.
- Uwaga: Upewnić się, że wkładasz filtr w prawidłowym położeniu.
- Położenie zamknięte. Obróć osłonę podstawy przeciwnie do ruchu wskazówek zegara, aby przestawić ją z położenia zamkniętego w otwarte, w ten sposób blokada zostanie zwolniona i będzie można zdjąć osłonę.
 - Tryb gotowości (tryb oświetlenia nocnego)

Naciśnij przycisk wł./wyl., aby przejść do trybu gotowości. Po naciśnięciu przycisku kontrolki jakości powietrza urządzenie będzie przechodziło do kolejnego trybu: 50% burszynowe, 100% burszynowe, 50% białe, 100% białe, wyt.

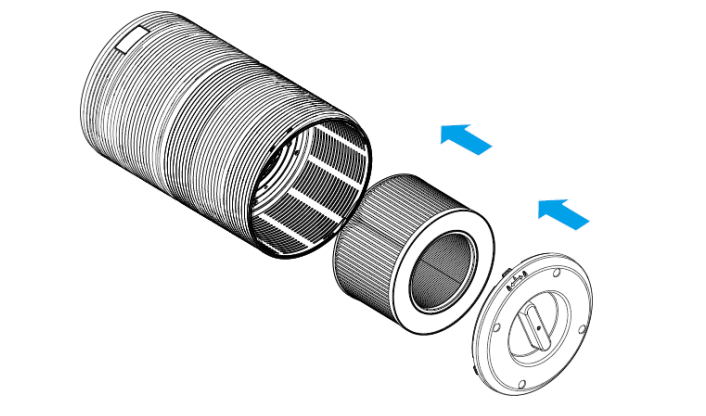
- Ustawianie minutnik



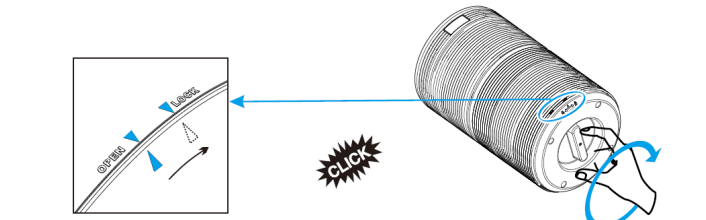
- Zdejmij osłonę podstawy i wyjmij filtr.
- Wyjmij filtr z opakowania.



• Włóż filtr z powrotem do urządzenia.



- Obróć osłonę podstawy z położenia otwartego do zamkniętego. Usłyszysz kliknięcie, a osłona zostanie zamocowana.



UŻYTKOWANIE

- Włóż wtyczkę do gniazdka, zapala się wszystkie kontrolki i rozlegnie się sygnał dźwiękowy, następnie kontrolki zgasną.
- Krótko naciśnij przycisk zasilania (wł./wyl.), aby odpowiednio włączyć lub wyłączyć urządzenie.
 - Zapali się kontrolka jakości powietrza i kontrolka prędkości wentylatora 2 (średnia) na panelu sterowania.
- Naciśnij i przytrzymaj przez 6 sekund przycisk zasilania (wł./wyl.), aby przejść do trybu parowania Wi-Fi. Postępuj zgodnie z instrukcjami w telefonie.
- Regulacja prędkości wentylatora
 - Kontrolka prędkości wentylatora wskazuje, z jaką jego prędkością pracuje urządzenie.
 - Gdy urządzenie jest włączone, naciśnij przycisk prędkości, aby ustawić prędkość wentylatora. Dostępne są 3 poziomy (prędkość niski, średnia, wysoka).
- Tryb automatyczny
 - W trybie automatycznym prędkość wentylatora będzie regulowana automatycznie, zgodnie z poziomem jakości powietrza, jak poniżej:

Kolor wskaźniący jakość powietrza	Zielony	Żółty	Pomarańczowy	Czerwony
Tryb prędkości	Sen	Niska	Średnia	Wysoka
Poziom jakości powietrza	Bardzo dobra	Dobra	Umiarkowana	Zła

- Tryb snu
 - W trybie snu urządzenie działa bardzo cicho. Kontrolki trybu snu, Wi-Fi i minutnika będą świeciły na pół mocy, pozostałe kontrolki będą zgaszone. Naciśnij przycisk prędkości wentylatora, trybu auto lub snu, aby opuścić tryb snu. Jeśli w trybie snu zostanie ustawiony minutnik, opuszczenie trybu snu nie spowoduje anulowania jego ustawień.
- Kontrolka jakości powietrza, w trybie pracy i gotowości:
 - Tryb pracy (kontrolka jakości powietrza)
 - Po włączeniu kolor kontrolki sygnalizuje jakość powietrza (patrz tabela w trybie automatycznym).
 - Kolor kontrolki jakości powietrza zmienia się automatycznie, zależnie od wykrytej jakości powietrza.
 - CZERWONY = Zła, POMARAŃCZOWY = Umiarkowana; ŻÓŁTY = Dobra; ZIEŁONY = Bardzo dobra
 - Naciśnij jeden raz przycisk jakości powietrza, aby wejść do trybu wysyłania jakości powietrza, naciśnij go jeszcze raz, aby opuścić ten tryb.
 - Naciśnij i przytrzymaj przycisk jakości powietrza przez 3 sekundy, aby wyłączyć tryb oddychania, naciśnij i przytrzymaj go przez 3 sekundy jeszcze raz, aby wyłączyć ten tryb. Tryb oddychania symbuluje oddychanie, ciągle włączając i wyłączając oświetlenie.
 - Tryb gotowości (tryb oświetlenia nocnego)

- Kontrolka jakości powietrza, naciśnij i przytrzymaj przycisk jakości powietrza przez 3 sekundy, aby wyłączyć tryb oddychania, naciśnij i przytrzymaj go przez 3 sekundy jeszcze raz, aby wyłączyć ten tryb. Tryb oddychania symbuluje oddychanie, ciągle włączając i wyłączając oświetlenie.
 - Tryb gotowości (tryb oświetlenia nocnego)
- Naciśnij przycisk wł./wyl., aby przejść do trybu gotowości. Po naciśnięciu przycisku kontrolki jakości powietrza urządzenie będzie przechodziło do kolejnego trybu: 50% burszynowe, 100% burszynowe, 50% białe, 100% białe, wyt.
- Ustawianie minutnik

- Naciśnij przycisk minutnik, aby go włączyć lub wyłączyć i aby przechodzić po kolei przez opcje jego ustawień (2 godziny, 4 godziny, 8 godzin).
 - Gdy czas minutniku upłynie, oczyszczacz powietrza automatycznie się wyłączy.
 - UWAGA: Jeśli naciśniesz przycisk minutnik, aby przechodzić kolejno do ustawienia czasu 0, lub wyłączysz oczyszczacz, ustawienie minutnik z zostanie anulowane.
- Kontrolka wymiany filtra
 - Gdy kontrolka filtra się zapali, należy sprawdzić filr i ewentualnie wyczyścić go lub wymienić.
 - Uwaga: Okres eksploatacji filtra zależy od jakości powietrza w domu i okresu użytkowania. Korzystanie z urządzenia w środowisku o dużej wilgotności skracca żywotność filtra.
- Funkcja pamięci
 - Oczyszczacz powietrza po przejściu w tryb gotowości zapamiętuje ustawienia, w tym prędkość wentylatora. Po ponownym włączeniu urządzenie powraca do ostatnich ustawień. Odłączenie oczyszczacza powietrza od gniazdka powoduje wyzerowanie pamięci ustawień.

UŻYWANIE OCZYSZCZACZA POWIETRZA Z APLIKACJĄ DO STEROWANIA KLIMATEM

Oczyszczacz powietrza można obsługiwać ręcznie przy użyciu wbudowanych elementów sterowania. Można też sterować nim za pomocą smartfona. Zanim rozpoczniesz pobierz aplikację do sterowania klimatem HomeWizard Climate. Aplikacja HomeWizard Climate jest dostępna do urządzeń z systemami Android oraz iOS.

Sparuj oczyszczacz powietrza z aplikacją HomeWizard Climate

- Upewnić się, że oczyszczacz jest włączony.
- Otwórz aplikację HomeWizard Climate.
- Utwórz konto. Jeśli masz już konto HomeWizard, zaloguj się na nie.
- Kliknij „Dodaj nowe urządzenie klimatyzacyjne”, aby dodać nowe urządzenie.
- Wybierz urządzenie, które chcesz podłączyć.
- Postępuj zgodnie z instrukcjami w aplikacji, aby połączyć ją z oczyszczaczem.

- Włóż wtyczkę do gniazdka, zapala się wszystkie kontrolki i rozlegnie się sygnał dźwiękowy, następnie kontrolki zgasną.
- Kurz na korpusie urządzenia ścierać miękką suchą ściereczką.
- Włot i wyłot powietrza czyść miękką suchą ściereczką.
- Przed czyszczeniem urządzenia zawsze odłączaj je od sieci.
- Nigdy nie zanurzaj urządzenia w wodzie ani żadnym innym płynie.
- Do czyszczenia części urządzenia nigdy nie używaj silnie działających ani łatwopalnych środków czyszczących, takich jak wybielacz lub alkohol.
- Filtr nie jest przeznaczony do mycia.

CZYSZCZENIE I KONSERWACJA

- Regularnie czyść korpus wewnątrz i od zewnątrz, aby usuwać gromadzący się na powierzchniach kurz.
- Kurz na korpusie urządzenia ścierać miękką suchą ściereczką.
- Włot i wyłot powietrza czyść miękką suchą ściereczką.
- Przed czyszczeniem urządzenia zawsze odłączaj je od sieci.
- Nigdy nie zanurzaj urządzenia w wodzie ani żadnym innym płynie.
- Do czyszczenia części urządzenia nigdy nie używaj silnie działających ani łatwopalnych środków czyszczących, takich jak wybielacz lub alkohol.
- Filtr nie jest przeznaczony do mycia.

WYMIANA FILTRA

- Zaleca się wymianę filtra powietrza co 6-8 miesięcy. Może być jednak konieczna wcześniejsza lub późniejsza wymiana, zależnie od częstości wykorzystywania oczyszczacza powietrza. Należy uważać na oznaki końca żywotności filtra:
 - Głośniejsza praca urządzenia
 - Ograniczenie przepływu powietrza
 - Zapchany filtr
 - Wciąż nieprzyjemnych zapachów
- UWAGA:
 - Wpływ na wydłużenie i skrócenie żywotności filtra powietrza ma też otoczenie, w którym jest używany oczyszczacz. Stosowanie oczyszczacza w dość zanieczyszczonym otoczeniu powoduje, że filtr trzeba wymienić częściej.
 - Jeśli poziom zanieczyszczeń powietrza jest bardzo wysoki, istnieje możliwość, że filtry nie będą pracowały w pełni wydajnie i trzeba je będzie wymienić, zanim rozpocznie się kontrolki filtra.
 - Pamiętaj, aby po wymianie filtra powietrza zresetować oczyszczacz.

- Wyłącz urządzenie i wyciągnij wtyczkę z gniazdka.
- Położ urządzenie do góry nogami na miękkiej ścierece, aby go nie porysować. Znajdź strzałkę na osłonie podstawy. Strzałka wskazuje na położenie zamknięte. Obróć osłonę podstawy przeciwnie do ruchu wskazówek zegara, aby przestawić ją z położenia zamkniętego w otwarte, w ten sposób blokada zostanie zwolniona i będzie można zdjąć osłonę.
- Wyjmij stary filtr.
- Wyjmij nowy filtr z opakowania.
- Obróć osłonę podstawy z położenia otwartego do zamkniętego. Usłyszysz kliknięcie, a osłona zostanie zamocowana.
- Puść przycisk filtra, kontrolka zgaśnie, wskazując zresetowanie.
- Włóż wtyczkę elektryczną do gniazdka elektrycznego i ponownie włącz urządzenie.
- Resetowanie okresu eksploatacji filtra: Gdy kontrolki filtra się zapalą i filtr zostanie wymieniony na nowy, należy zresetować okres eksploatacji filtra.
 - Włóż wtyczkę oczyszczacza do gniazdka i włącz urządzenie.
 - Naciśnij i przytrzymaj przycisk filtra przez 3 sekundy.
 - Puść przycisk filtra, kontrolka zgaśnie, wskazując zresetowanie.

- Tryb wymuszenia wymiany filtra
 - Gdy oczyszczacz jest stosowany w bardzo zanieczyszczonym otoczeniu, żywotność filtra może ulec znacznemu skróceniu. Filtry można wymieniać, nawet jeśli kontrolka filtra się nie świeci. Wykonaj poniższe kroki, aby wykonać pełny reset.
 - Wymień filtr powietrza zgodnie z opisem w rozdziale Wymiana filtra.
 - Włóż wtyczkę oczyszczacza do gniazdka, pozostaw urządzenie w trybie gotowości.
 - Naciśnij i przytrzymaj przycisk filtra przez 3 sekundy, aż kontrolka się zapali.
 - Ponownie naciśnij i przytrzymaj przycisk filtra przez 3 sekundy, aż kontrolka zgaśnie. Resetowanie jest zakończone.
- Utrzymuj filtr w czystości.
 - Ab y oczyszczacz działał efektywnie przez długi czas, co 2 tygodnie czyść filtr (tylko od strony filtra wstępnego).
 - Kurz, włosy i sierść zalegające na filtrze wstępnym usuń odkurzaczem.
 - Kurz, włosy i sierść zalegające na dolnej osłonie usuń odkurzaczem.
 - NIE MYJ filtra wodą ani innym płynem.

ROZWIĄZYWANIE PROBLEMÓW

Problem	Przyczyna	Rozwiązanie
---------	-----------	-------------

Oczyszczacz powietrza się nie włącza lub nie reaguje na przyciski sterowania.	Po włożeniu wtyczki oczyszczacza do gniazdka nie naciśnięto przycisku zasilania. Uszkodzony przewód zasilania Oczyszczacz powietrza jest uszkodzony lub działa nieprawidłowo.	Naciśnij jeden raz przycisk zasilania, aby włączyć oczyszczacz powietrza. Nie używaj urządzenia, skontaktuj się z działem obsługi klienta.
Podczas pracy oczyszczacz powietrza emituje niemiępy dźwięki.	Filtry powietrza są zanieczyszczone. Filtr nie jest włożony prawidłowo. Wewnątrz urządzenia znajdują się ciała obce.	Wymień filtry powietrza zgodnie z instrukcją w rozdziale Wymiana filtra. Włóż filtr prawidłowo. Nie używaj urządzenia, skontaktuj się z działem obsługi klienta. Nie próbuj otwierać oczyszczacza.
Znacznie ograniczony przepływ powietrza	Nie wyjęto filtra z opakowania. Mała prędkość wentylatora. Konieczna wymiana filtrów powietrza.	Przed użyciem wyjmij filtr z opakowania. Naciśnij przycisk prędkości wentylatora, aby ustawić prędkość wentylatora. Wymień filtry powietrza zgodnie z instrukcją w rozdziale Wymiana filtra.
Niska jakość oczyszczania powietrza	Konieczna wymiana filtrów powietrza. Pomieszczenie jest za duże w stosunku do powierzchni, do jakiej jest przeznaczony oczyszczacz. Włot lub wyłot powietrza jest zablokowany. Filtry nie są prawidłowo włożone do obudowy.	Wymień filtry powietrza zgodnie z instrukcją w rozdziale Wymiana filtra. Upewnić się, że wokół urządzenia jest co najmniej 38 cm wolnej przestrzeni z każdej strony. Wymień filtry powietrza zgodnie z instrukcją w rozdziale Wymiana filtra. Upewnić się, że pokój jest mniejszy niż 26 m ² . Usuń obiekty, które zasłaniają włot lub wyłot powietrza. Włóż filtry prawidłowo.
Po wymianie filtrów powietrza przycisk resetowania filtra jest dalej podświetlony.	Oczyszczacz powietrza zresetowano nieprawidłowo.	Procedura prawidłowego resetowania filtra jest opisana w rozdziale Wymiana filtra.
Odświeżacz powietrza się włącza, a potem niespodziewanie wyłącza.	Oczyszczacz powietrza jest uszkodzony lub działa nieprawidłowo. Po podłączeniu do zasilania lub włączeniu przycisku oczyszczacz powietrza emituje powtarzający się sygnał dźwiękowy.	Nie używaj urządzenia, skontaktuj się z działem obsługi klienta. Nie próbuj otwierać oczyszczacza i podejmować samodzielnych prób naprawy.

DEKLARACJA ZGODNOŚCI

- Niniejszym firma Smartwares Europe oświadcza, że urządzenie radiowe typu 356160 spełnia wymagania dyrektywy 2014/53/EU.
- Pełny tekst deklaracji zgodności UE jest dostępny na stronie internetowej pod następującym adresem: www.princesshome.eu/doc

ŚRODOWISKO

- Po zakończeniu eksploatacji urządzenia nie należy wyrzucać go wraz z odpadami domowymi. Urządzenie to powinno zostać zutilizowane w centralnym punkcie recyklingu domowych urządzeń elektrycznych i elektronicznych. Ten symbol znajdujący się na urządzeniu, w instrukcjach użytkowania i na opakowaniu oznacza ważne kwestie, na które należy zwrócić uwagę. Materiały, z których wytworzono to urządzenie, nadają się do przetworzenia. Recykling zużytych urządzeń gospodarstwa domowego jest znaczącym wkładem użytkownika w ochronę środowiska. Należy skontaktować się z władzami lokalnymi, aby uzyskać informacje dotyczące punktów zbiórki odpadów.

Wsparcie
Wszelkie informacje i części zamienne można znaleźć stronie www.princesshome.eu!

CS Návod k použití

BEZPEČNOST

- Při inorování bezpečnostních pokynů nemůže být výrobce odpovědný za případná poškození.
- Pokud je napájecí kabel poškozen, musí být vyměněn výrobcem, jeho servisním zástupcem nebo podobně kvalifikovanou osobou, aby se předešlo možnému rizikům.
- Nikdy spotřebič nepřeházejte tažením za přírodní šňůru a ujistěte se, že se kabel nemůže zamotat.
- Spotřebič musí být umístěn na stabilním a rovném povrchu.
- Nikdy spotřebič neumístejte na měkký povrch, jako jsou například postelevy nebo pohovky, protože by se jednotka mohla převrhnout a zablokovat mřížky pro vstup nebo výstup vzduchu.
- Tento spotřebič lze použít pouze v domácnosti za účelem, pro který byl vyroben.
- Tento spotřebič nesmí používat děti mladší 8 let.

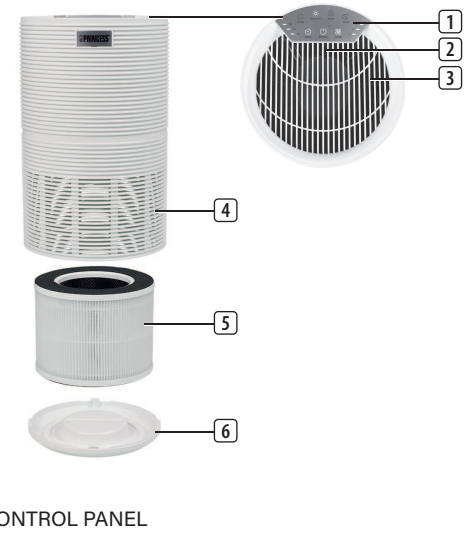
EN Instruction manual
NL Gebruiksaanwijzing
FR Mode d'emploi
DE Bedienungsanleitung
ES Manual de usuario
PT Manual de utilizador
IT Manuale utente

SV Bruksanvisning
PL Instrukcja obsługi
CS Návod na použití
SK Návod na použitie
DA Brugervejledning
FI Ohjekirja
NO Bruksanvisningen

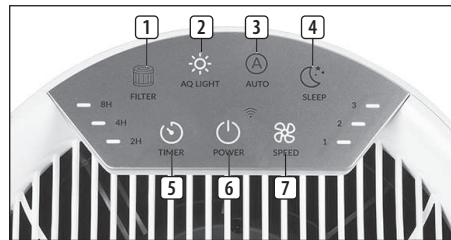


SMART Air Purifier 160
 01.356160.01.001

PARTS DESCRIPTION / ONDERDELENBESCHRIJVING / DESCRIPTION DES PIÉCES / TEILEBESCHREIBUNG / DESCRIPCIÓN DE LAS PIEZAS / DESCRICÃO DOS COMPONENTES / DESCRIZIONE DELLE PARTI / BESKRIVNING AV DELAR / OPIS CZĘŚCI / POPIS SOUČÁSTI / POPIS SÚČASTÍ / BESKRIVELSE AF BESTANDDELE / OSIEN KUVAUKSET / BESKRIVELSE AV DELER



CONTROL PANEL



Wireless technology: Wi-Fi
 Operating frequency: 2.4 Ghz
 Max. radio-frequency power: 19.5 dBm

IN NEED OF ACCESSORIES? VISIT
WWW.PRINCESSHOME.EU/NL-NL/CUSTOMERSERVICE/ACCESSORIES-SPAREPARTS
 FOR ACCESSORIES AND SPARE PARTS TO EXTEND YOUR ITEM!



dosahu dětí mladších 8 let. Čištění a údržbu nemohou vykonávat děti, které jsou mladší 8 let a bez dozoru.

- Abyste se ochránili před elektrickým výbojem, neponožujte napájecí kabel, zástrčku či spotřebič do vody či jiné tekutiny.
- Pokud je filtr umístěn v sáčku, před použitím vždy sáček odstraňte.
- Před přesunem nebo čištěním jednotky, otevřením mřížky, výměnou filtru nebo delším nepoužíváním jednotky vždy zařízení odpojte ze sítě. Při odpojování jednotky tahejte za zástrčku, nikoli za kabel.
- Nepoužívejte spotřebič ve venkovním prostředí.
- Nikdy nepouštějte ani nevklaďte do otvorů jednotky žádné předměty.
- Udržujte jednotku mimo dosah hřejících povrchů a otevřeného ohně.
- Nepokoušejte se opravovat nebo upravovat jakékoli elektrické či mechanické funkce této jednotky. V takovém případě by přestala platit záruka. Vnitřní prostor jednotky neobsahuje žádné díly servisovatelné uživatelem. Veškerý servis musí provádět autorizované servisní středisko.
- Nic na jednotku nepokládejte.
- Nikdy k čištění jakékoli části spotřebiče nepoužívejte čisticí prostředky, benzín, čistič skla, leštido na nábytek, ředidlo nátěrůvých hmot ani jiná domácí rozpouštědla.
- Před odpojením spotřebiče ze sítě ho vždy nejprve vypněte.
- Tento spotřebič by se měl používat pouze při běžné pokojové teplotě (mezi 18 °C a 25 °C).

POPIS SOUČÁSTÍ

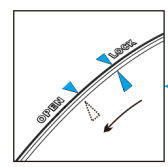
1. Dotykový ovládací panel
2. Noční lampa
3. Výstup vzduchu
4. Vstup vzduchu
5. Filtr 3 v 1
6. Kryt základny

Ovládací panel

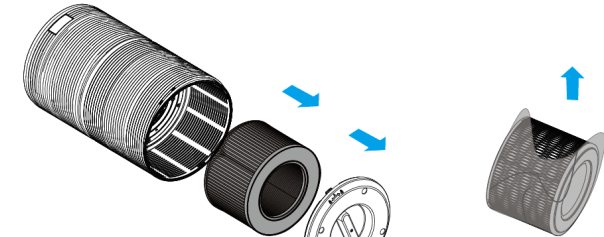
1. Kontrolka výměny filtru
2. Kontrolka kvality vzduchu
3. Automatický režim
4. Noční režim
5. Časovač
6. Vypínač
7. Rychlost

PŘED PRVNÍM POUŽITÍM

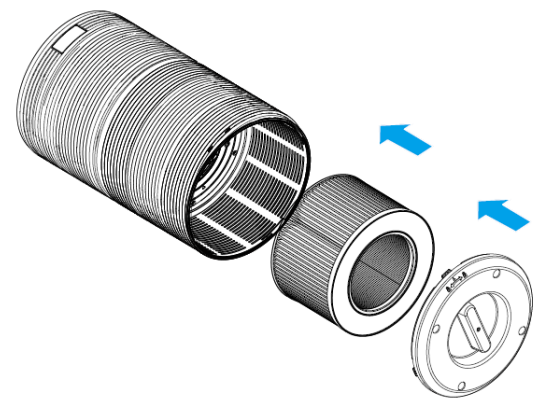
- Spotřebič a příslušenství vyjměte z krabice. Ze spotřebiče odstraňte nálepky, ochrannou fólii nebo plast.
- Spotřebič se dodává s filtrem 3 v 1 osazenými uvnitř, ale před použitím spotřebiče je nutné odstranit obalový materiál filtru. Vyjměte filtr, vybalte ho a umístěte ho zpět do zařízení, jak je ukázáno na následujících obrázcích.
- Poznámka: Umístěte filtr na správnou pozici.
- Položte spotřebič vzhůru nohama na měkký hadr, aby se nepoškrábal. K otevření krytu základny musíte najít bod se špičkou na krytu základny odpovídající uzamčené poloze. Otočte krytem základny proti směru hodinových ručiček ze zamčené do otevřené polohy a zámeček se uvolní.



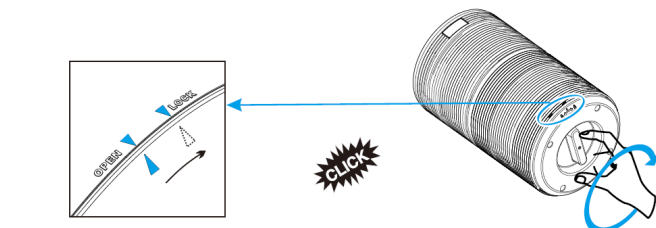
- Sejměte kryt základny a vyjměte filtr.
- Zbavte filtr obalového materiálu.



- Umístěte filtr zpět do spotřebiče.



- Otočte krytem základny po směru hodinových ručiček z uzavřené do zamčené polohy. Ozve se cvaknutí a kryt základny je upevněn.



POUŽITÍ

- Připojte zástrčku do elektrické zásuvky, všechny kontrolky se najednou rozsvítí a ozve se pípnutí, následně kontrolky zase zhasnou.
- Zařízení zapnete nebo vypnete krátkým stisknutím tlačítka vypínače.

- Na ovládacím panelu se rozsvítí kontrolka kvality vzduchu a kontrolka rychlosti ventilátoru 2 (Střední).
- Stisknutím tlačítka vypínače po dobu 6 sekund otevřete režim párování Wi-Fi. Řidte se pokyny na telefon.
- Nastavení rychlosti ventilátoru
 - Kontrolka rychlosti ventilátoru značí, jakou rychlostí ventilátor spotřebiče pracuje.
 - Když je spotřebič zapnutý, stisknutím tlačítka rychlosti upravíte úroveň rychlosti ventilátoru – k dispozici jsou 3 úrovně (Nízká, Střední a Vysoká).
- Automatický režim
 - V režimu Auto se rychlost ventilátoru automaticky přizpůsobuje podle úrovně kvality vzduchu (AQ) následujícím způsobem:

Barva kontrolky kvality vzduchu (AQ)	Zelená	Žlutá	Oranžová	Červená
Režim rychlosti	Spánek	Nízká	Střední	Vysoká
Úroveň kvality vzduchu (AQ)	Velmi dobrý	Dobrá	Průměrný	Špatný

- Noční režim
 - V nočním režimu spotřebič pracuje velmi tiše. U ikon Noční režim, Wi-Fi a Časovač (pokud jsou aktivní) se intenzita svítu sniží na polovinu, ostatní tlačítka budou zhasnutá. Režim spánku opustíte stisknutím tlačítka Rychlost ventilátoru, Automatický režim nebo Noční režim. Pokud je během nočního režimu nastaven časovač, tak po opuštění nočního režimu bude zrušen i časovač.

- Kontrolka kvality vzduchu (AQ), v režimu provozu a v pohotovostním režimu:
 - Režim provozu (kontrolka kvality vzduchu)

Po zapnutí barva kontrolky značí kvalitu vzduchu (viz tabulka v automatickém režimu)
 Barva kontrolky kvality vzduchu se automaticky mění zjištěné kvality vzduchu.
 ČERVENÁ = Špatná; ORANŽOVÁ = Průměrná; ŽLUTÁ = Dobrá; ZELENÁ = Velmi dobrá
 1. Stisknutím tlačítka AQ přejdete do režimu zobrazení kvality vzduchu, poté tlačítko stisknete znovu.
 2. Stisknutím a podržením tlačítka AQ po dobu 3 sekund zapnete režim dýchání, opětovným stisknutím a podržením tlačítka AQ po dobu 3 sekund režim vypnete. Režim dýchání napodobuje dýchání nepřetřžitým rosvěcováním a zhasínáním kontrolky.
 – Pohotovostní režim (režim nočního osvětlení)

Pro přepnutí do pohotovostního režimu stisknete vypínač. Po stisknutí tlačítka kontrolky kvality vzduchu (AQ) přejdete do dalšího z následujících režimů: 50 % oranžová, 100 % oranžová, 50 % bílá, 100 % bílá a zhasnou.

- Nastavení časovače
 - Stisknutím tlačítka časovače zapnete nebo vypnete časovač a přepnete možnosti časovače (2 hodiny, 4 hodiny nebo 8 hodin).
 - Po uplynutí doby časovače se čistička vzduchu automaticky vypne.
 - **POZNÁMKA:** Časovač můžete zrušit nastavením hodnoty 0 pomocí tlačítka časovače, případně můžete čističku vzduchu úplně vypnout, čímž se časovač také zruší.
- Kontrolka výměny filtru
 - Když se kontrolka filtru rozsvítí, měli byste zkontrolovat, zda filtr nepotřebuje vyčistit nebo vyměnit.
 - Poznámka: Životnost filtru se odvíjí od kvality vzduchu ve vaší domácnosti a době používání. Používání spotřebiče ve vlhkém prostředí zkrátí životnost filtru.
- Funkce paměti
 - Čistíčka vzduchu si pamatuje nastavení i v době, kdy se přepne do pohotovostního režimu, a to včetně rychlosti ventilátorů. Po opětovném zapnutí se spotřebič vrátí k posledním nastavením. Funkce paměti se resetuje po odpojení čistíčky vzduchu od elektrické sítě.

OVLÁDÁNÍ ČISTIČKY VZDUCHU POMOCÍ APLIKACE



Čistíčku vzduchu je možné ovládat ručně pomocí vestavěných ovládacích prvků nebo pomocí smartphonu. Nejprve si musíte stáhnout aplikaci HomeWizard Climate. Aplikace HomeWizard Climate je k dispozici pro zařízení Android a iOS.
Spárujte čistíčku vzduchu s aplikací HomeWizard Climate.
 • Ujistěte se, že je zapnuto elektrické napájení čistíčky vzduchu.
 • Otevřete aplikaci HomeWizard Climate.
 • Vytvořte si účet, nebo pokud již máte účet HomeWizard, přihlaste se pomocí příslušných údajů.
 • Klikněte na „Add new Climate device“ (Přidat nové zařízení Climate) pro přidání nového zařízení.
 • Vyberte zařízení, které chcete připojit.
 • Připojte čistíčku vzduchu podle pokynů v aplikaci.

ČIŠTĚNÍ A ÚDRŽBA

- Pravidelně čistěte vnitřní prostor spotřebiče i vnější tělo, aby nedocházelo k hromadění prachu uvnitř ani venku.
- Očete prach z těla spotřebiče měkkým suchým hadříkem.
- Vstup a výstup vzduchu očistěte měkkým suchým hadříkem.
- Před čištěním spotřebič vždy odpojte ze sítě.
- Spotřebič nikdy neponožujte do vody ani jiné kapaliny.
- Nikdy k čištění žádné části spotřebiče nepoužívejte agresivní nebo hořlavé čisticí prostředky jako bělidlo nebo alkohol.
- Filtr není omývatelný.

VÝMĚNA FILTRU

• Doporučuje se filtr měnit každých 6–8 měsíců. Výměna však může být potřeba dříve nebo později podle toho, jak často se čistíčka vzduchu bude používat. Je důležité sledovat následující znaky konce životnosti filtru:

- Zvýšená hlučnost během provozu
- Nižší proudění vzduchu
- Ucpaný filtr
- Zvýšená míra zápachu

POZNÁMKA:

- Životnost vzduchového filtru také může prodloužit nebo zkrátit prostředí, kde se čistíčka vzduchu používá. Používání čistíčky vzduchu v prostředí s relativně vysokou mírou znečištění může způsobit, že bude vzduchový filtr potřeba měnit častěji.
- Pokud je vzduch ve vašem prostředí silně znečištěn, může se stát, že filtry nebudou plně účinné a bude nezbytné je vyměnit ještě před rozsvícením kontrolky filtru.
- Nezapomeňte po výměně vzduchového filtru čistíčku vzduchu resetovat.

 1. Vypněte spotřebič a odpojte ho ze sítě.
 2. Položte spotřebič vzhůru nohama na měkký hadr, aby se nepoškrábal. K otevření krytu základny musíte najít bod se špičkou na krytu základny odpovídající uzamčené poloze. Otočte krytem základny proti směru hodinových ručiček ze zamčené do otevřené polohy, čímž se kryt základny odemkne.
 3. Vyměňte starý filtr.
 4. Zbavte nový filtr obalového materiálu.
 5. Umístěte nový filtr zpět do spotřebiče.
 6. Otočte krytem základny po směru hodinových ručiček z uzavřené do zamčené polohy. Ozve se cvaknutí a kryt základny je upevněn.
 7. Zasuňte zástrčku do elektrické zásuvky a znovu spotřebič zapněte.
 8. Resetování životnosti filtru: Životnost filtru by se měla resetovat, pokud se rozsvítí kontrolka filtru. Po výměně filtru za nový je potřeba resetovat životnost filtru.
 - Připojte čistíčku vzduchu do sítě a zapněte ji.
 - Stiskněte a přidržené tlačítko filtru na 3 sekundy.
 - Uvolněte tlačítko filtru a kontrolka zhasne, což znamená, že je reset dokončen.

Režim vynucení výměny filtru

- Když se čistíčka vzduchu používá v silně znečištěném prostředí, životnost filtru vzduchu se výrazně sniží. Filtry můžete měnit i v době, kdy kontrolka filtru ještě nesvítí. Proveďte tvrdý reset podle níže uvedeného postupu.
 - Vyměňte vzduchové filtry podle pokynů v sekci Výměna filtru.
 - Připojte čistíčku vzduchu do sítě a nechejte ji v pohotovostním režimu.
 - Stiskněte a přidržené tlačítko filtru na 3 sekundy, poté se kontrolka rozsvítí.
 - Znovu stiskněte a přidržené tlačítko filtru na 3 sekundy, kontrolka zhasne. Reset je nyní dokončen.
- Udržujte filtr v čisto
 - Aby čistíčka vzduchu fungovala maximálně efektivně a zajistila se její dlouhá životnost, čistěte filtr (pouze stranu předfiltru) každé 2 týdny.
 - Vysavačem vyčistěte prach, vlasy nebo srst zachycené na předfiltru.
 - Vysavačem vyčistěte prach, vlasy nebo srst zachycené na spodním krytu.
 - Filtr NEOMÝVEJTE vodou ani jinými tekutinami.

ŘEŠENÍ PROBLÉMŮ

Problém	Příčina	Řešení
Čistíčka vzduchu se nespouští a nereaguje na ovládací tlačítka.	Po připojení čistíčky vzduchu do sítě nebyl stisknut vypínač.	Zapněte čistíčku vzduchu stisknutím vypínače.
	Napájecí kabel je poškozen	Ohned přestaňte spotřebič používat a kontaktujte zákaznický servis.
	Čistíčka vzduchu je vadná nebo má poruchu.	Kontaktujte zákaznický servis.
Čistíčka vzduchu během provozu vydává neobvyklé zvuky.	Vzduchové filtry jsou znečištěné.	Vyměňte vzduchové filtry podle pokynů v sekci týkající se výměny filtru.
	Filtr správně nesedí.	Usaďte filtr správně.
	Cizí objekt v jednotce.	Ohned přestaňte spotřebič používat a kontaktujte zákaznický servis. Nepokoušejte se čistíčku vzduchu otevřít.
Výrazně nižší proudění vzduchu	Obal filtru nebyl odstraněn.	Před použitím zbavte filtr obalu.
	Rychlost ventilátoru je nízká.	Upravte rychlost ventilátoru stisknutím tlačítka rychlost ventilátoru.
	Je potřeba vyměnit vzduchové filtry.	Vyměňte vzduchové filtry podle pokynů v sekci týkající se výměny filtru.
	Nedostatek prostoru kolem čistíčky.	Ponechteje kolem čistíčky ze všech stran alespoň 38 cm.
Špatná kvalita čištění vzduchu	Je potřeba vyměnit vzduchové filtry.	Vyměňte vzduchové filtry podle pokynů v sekci týkající se výměny filtru.
	Místnost je příliš velká na použitelný prostor čistíčky vzduchu.	Místnost musí být menší než 26 m ² .
	Vstup nebo výstup vzduchu je zablokováný.	Odstraňte objekty blokující vstup nebo výstup vzduchu.
	Filtry nejsou v těle správně usazeny.	Usaďte filtry správně, správně usazeny.
Tlačítko resetování filtru dál svítí i po výměně vzduchových filtrů.	Reset čistíčky vzduchu nebyl proveden správně.	Správný postup resetu jednotky najdete v sekci týkající se výměny filtru.
Čistíčka vzduchu se zapne a poté se náhle vypne.	Čistíčka vzduchu je vadná nebo má poruchu.	Ohned přestaňte spotřebič používat a kontaktujte zákaznický servis. Nepokoušejte se čistíčku vzduchu otevřít a sami provádět servis.
Čistíčka vzduchu po zapnutí nebo připojení do sítě opakovaně přepne.	Čistíčka vzduchu po zapnutí nebo připojení do sítě opakovaně přepne.	Sami provádět servis.

PROHLÁŠENÍ O SHODĚ

- Společnost Smartwares Europe tímto prohlašuje, že výř rádiového zařízení 356160 splňuje podmínky směrnice 2014/53/EU
- Úplný text prohlášení o shodě EU je k dispozici na stránce: www.princesshome.eu/doc.

PROSTŘEDÍ

Tento spotřebič by neměl být po ukončení životnosti vyhazován do domovního odpadu, ale musí být dovezen na centrální sběrné místo k recyklaci elektroniky a domácích elektrických spotřebičů. Symbol na spotřebiči, návod k obsluze a obal vás na tento důležitý problém upozorňuje. Materiály použité v tomto spotřebiči jsou recyklovatelné. Recyklační použitých domácích spotřebičů významně přispěje k ochraně životního prostředí. Na informace ztahuující se ke sběrnému místu se zeptejte na místním obecním úřadě.

Podpora

Všechny dostupné informace a náhradní díly naleznete na adrese www.princesshome.eu

SK Používateľská príručka

BEZPEČNOST

- V prípade ignorovania týchto bezpečnostných pokynov sa výrobca vzdáva akejkolvek zodpovednosti za vzniknutú škodu.
- Ak je napájací kábel poškodený, musí ho vymeniť výrobca, jeho servisný technik alebo podobne kvalifikované osoby, aby sa zamedzilo nebezpečenstvu.
- Zariadenie nikdy nepremiestňujte za kábel a dbajte na to, aby sa kábel nestočil.
- Spotřebič je treba umiestniť na stabilnú, rovnú plochu.
- Spotřebič nikdy nekladte na mäkké povrchy, akými sú posteľ či gauč. Zariadenie by sa mohlo prevrátiť a zablokováť mriežky privodu a výdychu vzduchu.
- Tento spotřebič sa smie používať iba na špecificky určené účely v domácom prostredí.
- Tento spotřebič nesmiejú používať deti mladších ako 8 rokov. Tento spotřebič smiejú deti staršie ako 8 rokov a osoby, ktoré majú zníženú fyzickú, senzorickú alebo duševnú schopnosť, alebo osoby bez patričnych skúseností a/alebo znalostí používať, iba pokiaľ na nich dozerá osoba zodpovedná za ich bezpečnosť alebo ak ich táto osoba vopred poučí o bezpečnej obsluze spotřebiča a príslušných rizikách. Deti sa nesmú hrať so spotřebičom. Spotřebič a napájací kábel uchovávajú mimo dosahu detí mladších ako 8 rokov. Čistenie a údržbu nesmú vykonávať deti, ktoré sú mladšie ako 8 rokov a bez dozoru.
- Napájací kábel, zástrčku ani spotřebič neponárajte do vody ani do žiadnej inej kvapaliny, aby sa predišlo úrazu elektrickým prúdom.
- Ak je filter prekrytý vreckom, pred používaním plastové vrecko vždy zložte.
- Zariadenie vždy pred presúvaním, čistením, otvorením mriežky, výmenou filtra a v prípade, ak ho nepoužívate, odpojte zo siete. Pri odpájaní zariadenia ťahajte za zástrčku, nie za kábel.
- Nepoužívajte vo vonkajšom prostredí.
- Do otvorov zariadenia nikdy nehádzte ani nevklaďajte žiadne predmety.
- Zariadenie uchovávajú mimo vyhrievané povrchy a otvorený oheň.
- Elektrické ani mechanické funkcie tohto zariadenia sa nepokúšajte opravovať ani upravovať. Takéto konanie spôsobí zrušenie záručného krytia. Vnútro zariadenia neobsahuje žiadne používateľom opraviteľné súčasti. Akékoľvek servisné úkony musí vykonávať autorizované servisné centrum.
- Na zariadenie nekladte žiadne veci.
- Na čistenie akejkoľvek časti spotřebiča nepoužívajte čistiace prostriedky, benzín, leštič skla, leštič na nábytek, riedidlo ani iné rozpúšťadla dostupné v domácnosti.
- Pred odpojením zariadenie vždy vypnite.
- Toto zariadenie sa smie používať pri normálnej izbovej teplote (medzi 18 °C a 25 °C).

POPIS KOMPONENTOV

1. Panel dotykového ovládania
2. Nočná lampa
3. Výstup vzduchu
4. Prívod vzduchu
5. Filter 3 v 1
6. Kryt podstavca

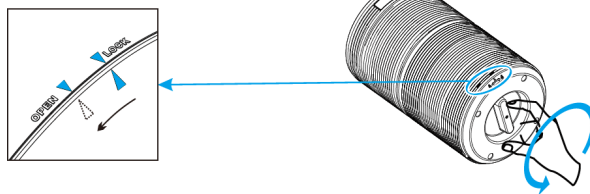
Ovládací panel

1. Indikátor výměny filtru
2. Kontrolka kvality vzduchu
3. Automatický režim
4. Režim spánku
5. Časovač
6. Hlavní vypínač
7. Rychlost

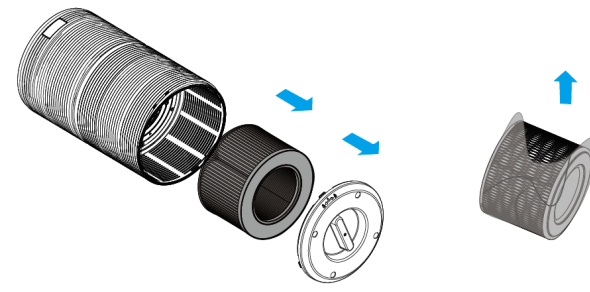
PŘED PRVNÍM POUŽITÍM

- Spotřebič a příslušenstvo vyberte z obalu. Ze spotřebiča odstraňte nálepky, ochrannou fóliu alebo plastové vrecko.
- Spotřebič sa dodáva so založeným filtrom 3 v 1. Pred použitím však musíte zložiť obaly filtra. Vyberte filter, vybalte ho a zložte ho späť do spotřebiča podľa nasledujúcich obrázkov.
- Poznámka: Dbajte na to, aby ste filter založili na správne miesto.

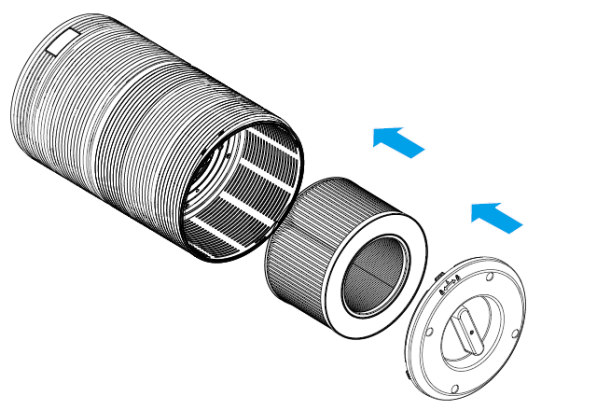
• Zariadenie otočte hore nohami na mäkkú tkaninu, čím sa predíde jeho uškábraniu. Na otvorenie krytu podstavca musíte na ňom nájsť špičku ukazujúcu na polohu uzamknutia. Otočte krytom podstavca smerom doľava, čím špičku presuniete do otvorenej polohy a zámeček sa uvoľní.



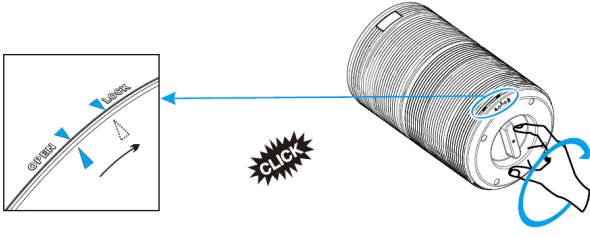
- Zložte kryt podstavca a vyberte filter.
- Z filtra zložte obalový materiál.



- Vložte filter späť do spotřebiča.



- Kryt podstavca otočte smerom doprava do uzamknutej polohy. Začujete cvaknutie, čím sa kryt podstavca upevní.



POUŽITIE

- Zástrčku zasuňte do zásuvky. Všetky kontrolky sa naraz zapnú a začujete pípnutie. Následne kontrolky znova zhasnú.
- Stlačte vypínač a zapnete či vypnete zariadenie.
 - Na zapnutom ovládacom paneli sa rozsvieti kontrolka kvality vzduchu a kontrolka 2. rýchlosti ventilátora (stredná rýchlosť).
- Stlačte a podržte hlavný vypínač na 6 sekúnd, čím prejdete na režim párovania Wi-Fi. Postupujte podľa pokynov na telefóne.
- Nastavenie rýchlosti ventilátora
 - Kontrolka rýchlosti ventilátora označuje, pri akej rýchlosti ventilátora spotřebič funguje.
 - Keď je zariadenie zapnuté, stlačte tlačidlo rýchlosti a nastavte rýchlosť ventilátora. Existujú 3 úrovne (nízka, stredná a vysoká).
- Automatický režim
 - Pri automatickom režime sa rýchlosť ventilátora automaticky upraví podľa úrovne kvality vzduchu, ako je uvedené nižšie:

Barva kvality vzduchu	Zelená	Žltá	Oranžová	Červená
Režim rychlosti	Spánek	Nizka	Stredná	Vysoká
Úroveň kvality vzduchu	Velmi dobrá	Dobrá	Stredná	Zlá

Režim spánku

- Pri používaní zariadenia v režime spánku pracuje mimoriadne potichu. Polovicne osvetlenie budú len ikony spánku, Wi-Fi a časovača (ak je aktívny). Žiadne ďalšie tlačidlá nebudú svietiť. Na ukončenie režimu spánku stlačte tlačidlo Rýchlosť ventilátora, Auto alebo Spánek. Ak dôjde k nastaveniu časovača počas režimu spánku, časovač sa po prechode do tohto režimu nezruší.
 - Kontrolka kvality vzduchu (AQ) v stave prevádzky a v pohotovostnom režime:
 - Prevádzkový stav (kontrolka kvality vzduchu)
- Po zapnutí sa nastaví farba svetla, ktorá predstavuje kvalitu vzduchu (pozrite si tabuľku v automatickom režime).
 Farba kontrolky kvality vzduchu sa automaticky zmení v závislosti od kvality vzduchu zistené snímačom.
 ČERVENÁ = zlá, ORANŽOVÁ = stredná, ŽLTÁ = dobrá, ZELENÁ = veľmi dobrá
1. Jedným stlačením tlačidla AQ prejdete na režim zobrazenia kvality vzduchu. Ďalším stlačením ho ukončíte.
 2. Stlačením tlačidla AQ na 3 sekundy aktivujete režim dýchania. Stlačením na ďalšie 3 sekundy režim vypnete. Režim dýchania simuluje dýchanie neustálym rosvěcovaním a zhasínaním svetla.
 - Pohotovostný režim (režim nočného osvetlenia)
- Stlačením vypínača vstupíte do pohotovostného režimu. Po stlačení tlačidla AQ osvetlenia zariadenie prejde na ďalší z nasledujúcich režimov: 50 % oranžová, 100 % oranžová, 50 % biela, 100 % biela a zhasnúte.
- Nastavenie časovača
 - Stlačením tlačidla časovača ho zapnete alebo vypnete. Zároveň sa používa na listovanie možnosťami časovača (2 hodiny, 4 hodiny alebo 8 hodín).
 - Čistíčka vzduchu sa po vypršaní časovača automaticky vypne.

- POZNÁMKA: Stlačením tlačidla časovacia prechádzajte možnosťami, kým sa nezobrazí čas 0, prípadne časovач zrušíte aj vypnutím čističky.
- Kontrolka výmeny filtra
 - Rozsvietenie kontrolky filtra značí, že by ste mali skontrolovať, či nie je filter potrebné vyčistiť alebo vymeniť.
 - Poznámka: Prevádzková životnosť filtra je založená na kvalite vzduchu v dome a čase používania. Používaním spotrebiča vo vlhkom prostredí zníži prevádzkovú životnosť filtra.
- Funkcia pamäte
 - Kým bude čistička vzduchu zapnutá v pohotovostnom režime, bude si uchovávať pamät' nastavení, a to vrátane rýchlosti ventilátora. Po zapnutí sa vráti na posledné nastavenie. Po vytiahnutí zásuvky čističky vzduchu zo siete sa pamät'ová funkcia vymuluje.

POUŽITIE ČISTIČKY VZDUCHU S APLIKÁCIOU CLIMATE



- Čistička vzduchu možno ovládať manuálne zabudovanými ovládacími prvkami alebo pomocou smartfónu. Kým začnete, zabezpečte prevzatie aplikácie HomeWizard Climate. Aplikácia HomeWizard Climate je dostupná pre Android a iOS.
- Spárujte čističku vzduchu s aplikáciou HomeWizard Climate**
- Čistička vzduchu musí byť napájana.
 - Otvorte aplikáciu HomeWizard Climate
 - Vytvorte si účet alebo ak už máte účet HomeWizard, prihláste sa do neho pomocou týchto údajov.
 - Kliknite na "Pridať nové zariadenie klimatizácie" pre pridanie nového zariadenia.
 - Zvoľte zariadenie, ktoré chcete pripojiť.
 - Čističku vzduchu pripojte podľa pokynov v aplikácii.

ČISTENIE A UDRŽBA

- Pravidelne čistíte vnútro a vonkajšiu časť spotrebiča, čím sa predide hromadeniu prachu na vnútorných a vonkajších povrchoch.
- Prach z povrchu zariadenia utrite pomocou suchej a jemnej handričky.
- Prívod vzduchu a výdych vzduchu čistite pomocou mäkkej suchej handričky.
- Pred čistením vždy zariadenie odpojte zo siete.
- Spotrebič nikdy neponárate do vody ani iných kvapalín.
- Na čistenie žiadnej časti spotrebiča nepoužívajte agresívne ani horľavé čističe, akými sú bieliadlo či alkohol.
- Filter nie možno prať.

VÝMENA FILTRA

- Vzduchový filter sa odporúča vymieňať každých 6 až 8 mesiacov. V závislosti od frekvencie používania čističky vzduchu môže byť nevyhnutné vymeniť filter skor alebo neskôr. Je dôležité sledovať nasledovné znaky potrebovania filtra:
 - Zvýšený prevádzkový hluk
 - Znížené prúdenie vzduchu
 - Upchatý filter
 - Zvýšená prítomnosť zápachu

POZNÁMKA:

- Prostredie, v ktorom sa čistička vzduchu používa, môže rovnako predžiť alebo skrátiť prevádzkovú životnosť vzduchového filtra. Používanie čističky vzduchu v prostredí s relatívne vysokým znečistením môže znamenať, že vzduchový filter bude potrebné čistiť častejšie.
- Ak je znečistenie vzduchu v prostredí mimoriadne vysoké, existuje možnosť, že filter nemusia byť úplne účinné a možno ich bude potrebné vymeniť ešte pred rozsvietením kontrolky filtra.
- Po výmene vzduchového filtra nezapadnite resetovať čističku vzduchu.
 - Zariadenie vypnite a odpojte ho.
 - Zariadenie otočte hore nohami na mäkkú tkaninu, čím sa predide jeho poškodeniu. Na otvorenie krytu podstavca musíte na ňom najst šípku ukazujúcu na polohu uzamknutia. Otočte krytom podstavca smerom doľava, z uzamknutej do otvorenej polohy a zámok sa odomkne.
 - Vyberte starý filter.
 - Zložte obalový materiál nového filtra.
 - Vložte nový filter do spotrebiča.
 - Kryt podstavca otočte smerom doprava do uzamknutej polohy. Začujete cvaknutie, čím sa kryt podstavca upevní.
 - Zasuňte zástrčku do zásuvky a zariadenie znova zapnite.
 - Reset prevádzkovej životnosti filtra: Prevádzkovú životnosť filtra je potrebné po rozsvietení kontrolky resetovať. Po výmene nového filtra je nevyhnutné resetovať prevádzkovú životnosť filtra.
 - Zapojte čističku vzduchu a zapnite ju.
 - Na 3 sekundy podržte stlačené tlačidlo filtra.
 - Uvoľníte tlačidlo filtra a kontrolka sa rozsvieti, čo znamená, že reset je dokončený.

Režim vynútenej výmeny filtra

- Pri používaní čističky vzduchu vo vysoko znečistenom prostredí môže dôjsť k výraznému zníženiu prevádzkovej životnosti vzduchového filtra. Filtrre možno vymeniť aj v prípade, ak sa kontrolka nerozsvieti. Na vykonanie trvého resetu postupujte podľa nižšie uvedených krokov.
- Aby čistička pracovala s vyššou účinnosťou a dosiahla dlhšiu životnosť, filter čistite každé 2 týždne (len na strane predbežného filtra).
 - Ako je uvedené v časti Výmena filtra vymeňte vzduchové filtre.
- Zapojte čističku vzduchu a ponechajte ju v pohotovostnom režime.
- Na 3 sekundy podržte stlačené tlačidlo filtra. Kontrolka sa rozsvieti.
- Na 3 sekundy znova podržte tlačidlo filtra. Kontrolka zhasne. Reset je dokončený.
- Filter udržiujte v čistote
 - Aby čistička pracovala s vyššou účinnosťou a dosiahla dlhšiu životnosť, filter čistite každé 2 týždne (len na strane predbežného filtra).
 - Z predbežného filtra povysávajúte prach, vlasy alebo srsť.
 - Zo spodného krytu povysávajúte prach, vlasy alebo srsť.
 - Filter NEUMÝVAJTE vodou ani inou kvapalinou.

RIEŠENIE PROBLÉMOV

Problém	Príčina	Riešenie
Čistička vzduchu sa nezapne, prípadne nereaguje na tlačidlá.	Po zapojení čističky vzduchu nedošlo k stlačeniu vypínača.	Jedným stlačením vypínača čističku vzduchu zapnite.
	Napájací kábel je poškodený	Okamžite prestaňte s používaním a obráťte sa na služby pre zákazníkov.
	Čistička vzduchu je poškodená alebo nefunkčná.	

Čistička vzduchu počas prevádzky vydáva neobvyklé zvuky.	Vzduchové filtre sú špinavé.	Ako je uvedené v časti o výmene filtra vymeňte vzduchové filtre.	
	Filter správne nedosadá.	Filter osadte správnym spôsobom.	
	Cudzí predmet vnútri zariadenia.	Okamžite prestaňte s používaním a obráťte sa na služby pre zákazníkov. Čističku vzduchu sa nepokúšajte otvárať.	
	Výrazne znížené prúdenie vzduchu	Filter ste nevybalili z obalu. Rýchlosť ventilátora je nízka. Vzduchové filtre je potrebné vymeniť.	Pred použitím vybalte filter z obalu. Stlačením tlačidla rýchlosti ventilátora nastavte jeho rýchlosť. Ako je uvedené v časti o výmene filtra vymeňte vzduchové filtre.
Nízka kvalita čistenia vzduchu	Vzduchové filtre je potrebné vymeniť.	Ako je uvedené v časti o výmene filtra vymeňte vzduchové filtre.	
	Miestnosť je pre čističku vzduchu mimoriadne veľká.	Skontrolujte, že je miestnosť menšia než 26 m ² .	
	Prívod alebo výdych vzduchu je zablokovaný.	Odstraňte predmety, ktoré blokujú vzduchový prívod alebo výdych.	
	Filtere nie sú správne osadené v kryte.	Filtere osadte správnym spôsobom.	
Tlačidlo resetu filtra svieti aj po výmene filtra.	Reset čističky vzduchu neprebehol správne.	Prečítajte si časť o výmene filtra, kde nájdete informácie o správnom resetovaní zariadenia.	
Čistička vzduchu sa aktivuje, no náhle sa vypne.	Čistička vzduchu je poškodená alebo nefunkčná.	Okamžite prestaňte s používaním a obráťte sa na služby pre zákazníkov. Nepokúšajte sa otvárať čističku vzduchu s cieľom svojoľných opráv.	
Po zapnutí bude čistička vzduchu opakovane pípať.			

VÝHLÁSENIE O ZHODE

- Spoločnosť Smartwares Europe týmto vyhlasuje, že typ 356160 rádiového zariadenia je v súlade so smernicou 2014/53/EU
- Plné znenie EU prehlásenia o zhode je dostupné na internetovej adrese: www.princesshome.eu/doc

ŽIVOTNÉ PROSTREDIE



Tento spotrebič nesmie byť na konci životnosti likvidovaný spolu s komunálnym odpadom, ale musí sa zlikvidovať v recyklačnom stredisku určenom pre elektrické a elektronické spotrebiče. Tento symbol na spotrebiči, v návode na obsluhu a na obale upozorňuje na túto dôležitú skutočnosť. Materiály použité v tomto spotrebiči je možné recyklovať. Recyklačiou použitých domácich spotrebičov výraznou mierou prispievate k ochrane životného prostredia. Informácie o zberných miestach vám poskytnú miestne úrady.

Podpora
Všetky dostupné informácie a náhradné diely nájdete na www.princesshome.eu!

DA Betjeningsvejledning

SIKKERHED

- Hvis sikkerhedsinstrukserne tilsendesættes, vil fabrikanten ikke være ansvarlig for skader.
- Hvis netledningen er beskadiget, skal den udskiftes af fabrikanten, dennes service-agent eller af en lignende kvalificeret person, for at undgå fare.
- Flyt aldrig apparatet ved at trække i netledningen, og sørg for, at ledningen ikke bliver sammenfiltret.
- Apparatet skal placeres på et stabilt og plant underlag.
- Placer aldrig apparatet på et blødt underlag som en seng eller en sofa, da enheden kan vælte og blokere luftindtags- eller luftudtagsgitre.
- Dette apparat er kun til husholdningsbrug og kun til brug for det, som det er konstrueret til.
- Dette apparat må ikke anvendes af børn under 8 år. Dette apparat kan anvendes af børn på 8 år og opefter samt personer med reducerede fysiske, sansemæssige eller mentale evner eller mangel på erfaring eller viden vedrørende anvendelsen, hvis de overvåges eller instrueres i brugen af apparatet på en sikker måde samt forstår de medfølgende risici. Børn må ikke lege med apparatet. Hold apparatet og dets kabel væk fra børn på under 8 år. Rengøring og brugervedligeholdelse må ikke foretages af børn, medmindre de er over 8 år og overvåges.
- For at undgå faren for elektrisk stød må netledning, stik eller apparatet ikke nedsænkes i vand eller andre væsker.
- Hvis filteret er dækket af en pose, skal plasticposen altid fjernes før brug.
- Tag altid stikket til enheden ud, før du flytter eller rengør enheden, åbner gitteret, udskifter filteret, og hver gang enheden ikke er i brug.

- Når strømforstyringen til enheden skal afbrydes, skal der altid tages fat i selve stikket, ikke ledningen.
 - Må ikke bruges udenørs.
 - Når apparatet er tændt, skal du trykke på hastighedsknappen for at justere ventilatorhastighedsniveauet. Der er tre niveauer (lavt, middel og højt niveau).
 - Auto mode
 - I Auto mode justeres ventilatorhastigheden automatisk efter AQ-niveauet som nedenfor:
- | | | | | |
|------------|-----------|-----|---------|--------|
| AQ-farve | Grøn | Gul | Orange | Rød |
| Speed mode | Sleep | Lav | Middel | Høj |
| AQ-niveau | Meget god | God | Moderat | Dårlig |
- Sleep mode
 - Når apparatet bruges i Sleep mode, arbejder det meget stille. Kun ikonerne Sleep, Wi-Fi og Timer (hvis den er aktiv) vil have halv lysstyrke, lyset i alle andre knapper er slukket. Tryk på knappen for ventilatorhastighed, Auto eller Sleep for at afslutte Sleep mode. Hvis en timer indstilles under Sleep mode, annulleres timeren ikke, når Sleep mode afsluttes.
 - Lampe for luftkvalitet (AQ Light) i arbejdsstatus og i standby-status:
 - Arbejdsstatus (lampe for luftkvalitet)

Når der tændes, angives luftkvaliteten af farven i lampen (se tabel i Auto mode).

Farven i lampen for luftkvalitet ændres automatisk i overensstemmelse med den luftkvalitet, der registreres. RØD = Dårlig, ORANGE = Moderat, GUL = God, GRØN = Meget god

1. Tryk på AQ-knappen én gang for at skifte til visningsstand for luftkvalitet. Tryk én gang til for at afslutte.

2. Tryk på AQ-knappen, og hold den nede i 3 sekunder; nu tændes indåndingsstand. Tryk igen på AQ-knappen, og hold den nede i 3 sekunder for at skifte til tilstanden. Indåndingsstanden efterligner indånding ved hele tiden at tænde og slukke lampen.

– Standby-status (natlystilstand)

Skift til standby-tilstand ved at trykke på tænd/sluk-knappen. Ved tryk på knappen AQ Light, skiftes til næste af følgende tilstande: 50 % ravgul, 100 % ravgul, 50 % hvid, 100 % hvid og fra.

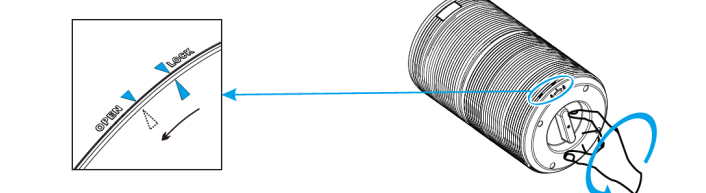
BESKRIVELSE AF DE ENKELTE DELE

1. Indikator for filterskift
2. Lampe for luftkvalitet
3. Auto mode
4. Sleep mode
5. Timer
6. Power (on/off)
7. Speed

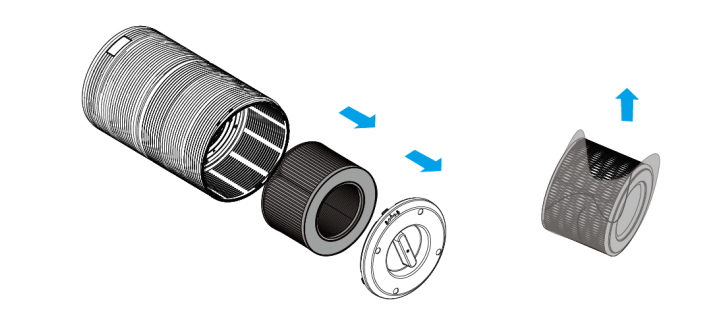
FØR APPARATET BRUGES FØRSTE GANG

- Fjern husholdningsapparatet og tilbehøret fra kassen. Fjern selvklebende etiketter og beskyttelsesfolie eller plastik fra apparatet.
- Apparatet leveres med 3-i-1-filteret monteret indvendigt, men du skal fjerne filterets emballage, før du kan bruge apparatet. Tag filteret ud, pak det ud, og monter det igen i apparatet som vist på billederne nedenfor.
- Bemærk: Sørg for, at filteret indsættes det rigtige sted.
- Placer apparatet på hovedet på en blød klud for at undgå, at det bliver ridset. Når basedækslet skal åbnes, skal du finde en pilemarkering på basedækslet, der svarer til låst position, dreje basedækslet mod uret fra låst til åben position, så udløses låsen.

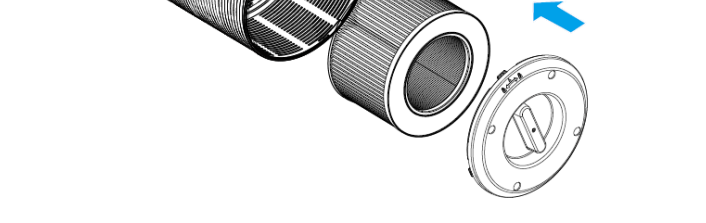
- **Betjeningspanel**
 1. Indikator for filterskift
 2. Lampe for luftkvalitet
 3. Auto mode
 4. Sleep mode
 5. Timer
 6. Power (on/off)
 7. Speed
- **FØR APPARATET BRUGES FØRSTE GANG**
 - Fjern husholdningsapparatet og tilbehøret fra kassen. Fjern selvklebende etiketter og beskyttelsesfolie eller plastik fra apparatet.
 - Apparatet leveres med 3-i-1-filteret monteret indvendigt, men du skal fjerne filterets emballage, før du kan bruge apparatet. Tag filteret ud, pak det ud, og monter det igen i apparatet som vist på billederne nedenfor.
 - Bemærk: Sørg for, at filteret indsættes det rigtige sted.
 - Placer apparatet på hovedet på en blød klud for at undgå, at det bliver ridset. Når basedækslet skal åbnes, skal du finde en pilemarkering på basedækslet, der svarer til låst position, dreje basedækslet mod uret fra låst til åben position, så udløses låsen.



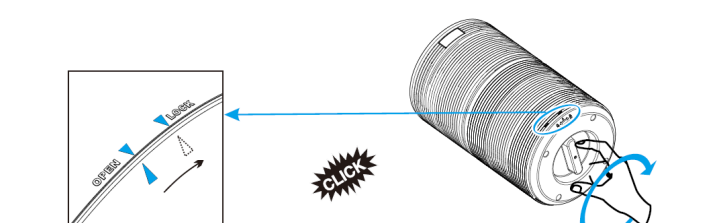
- Fjern basedækslet, og tag filteret ud.
- Fjern emballagematerialet fra filteret.



- Sæt filteret tilbage i apparatet.



- Drej basedækslet med uret fra åben position til låst position. Der lyder en killyd, når basedækslet er fastlåst.



BRUG

- Sæt stikket i stikkontakten. Alle lamper tændes på én gang, der høres et bip, og lampene slukkes igen.
- Tryk kortvarigt på knappen Power (on/off) for at tænde og slukke for enheden.
 - Indikatorlampen for luftkvalitet og indikatorlampen for ventilatorhastighed 2 (middel) på betjeningspanelet tændes.

- Tryk på Power (on/off)-knap (tænd/sluk) i 6 sekunder for at skifte til WiFi-par tilstand. Følg vejledningen på telefonen.
- Regulering af ventilatorhastighed
 - Indikatorlampen for ventilatorhastighed angiver den ventilatorhastighed, som apparatet bruges med.
 - Når apparatet er tændt, skal du trykke på hastighedsknappen for at justere ventilatorhastighedsniveauet. Der er tre niveauer (lavt, middel og højt niveau).
- Auto mode
 - I Auto mode justeres ventilatorhastigheden automatisk efter AQ-niveauet som nedenfor:

AQ-farve	Grøn	Gul	Orange	Rød
Speed mode	Sleep	Lav	Middel	Høj
AQ-niveau	Meget god	God	Moderat	Dårlig

- Sleep mode
 - Når apparatet bruges i Sleep mode, arbejder det meget stille. Kun ikonerne Sleep, Wi-Fi og Timer (hvis den er aktiv) vil have halv lysstyrke, lyset i alle andre knapper er slukket. Tryk på knappen for ventilatorhastighed, Auto eller Sleep for at afslutte Sleep mode. Hvis en timer indstilles under Sleep mode, annulleres timeren ikke, når Sleep mode afsluttes.
- Lampe for luftkvalitet (AQ Light) i arbejdsstatus og i standby-status:
 - Arbejdsstatus (lampe for luftkvalitet)

Når der tændes, angives luftkvaliteten af farven i lampen (se tabel i Auto mode).

Farven i lampen for luftkvalitet ændres automatisk i overensstemmelse med den luftkvalitet, der registreres. RØD = Dårlig, ORANGE = Moderat, GUL = God, GRØN = Meget god

1. Tryk på AQ-knappen én gang for at skifte til visningsstand for luftkvalitet. Tryk én gang til for at afslutte.

2. Tryk på AQ-knappen, og hold den nede i 3 sekunder; nu tændes indåndingsstand. Tryk igen på AQ-knappen, og hold den nede i 3 sekunder for at skifte til tilstanden. Indåndingsstanden efterligner indånding ved hele tiden at tænde og slukke lampen.

– Standby-status (natlystilstand)

Skift til standby-tilstand ved at trykke på tænd/sluk-knappen. Ved tryk på knappen AQ Light, skiftes til næste af følgende tilstande: 50 % ravgul, 100 % ravgul, 50 % hvid, 100 % hvid og fra.

- Indstilling af timer
 - Tryk på timerknappen for at slå timeren til eller fra og for at gennemløbe timerindstillingerne (2 timer, 4 timer eller 8 timer).
 - Luftrenseren slukkes automatisk, når timeren udløber.
 - BEMÆRK: Ved tryk på timerknappen af luftkvaliteten i bygningen og brugstid. Brug af apparatet i et fugtigt miljø vil reducere filterets levetid.
- Hukommelsesfunktion
 - Luftrenseren bevarer hukommelsesindstillingen, når der skiftes til standby-tilstand, det gælder også for ventilatorhastighed. Når den tændes igen, vendes der tilbage til den senest anvendte indstilling. Hukommelsesfunktionen nulstilles, når luftrenserens stik tages ud af kontakten.
- Lampe for udsiftingning af filter
 - Når filterindikatoren lyser, betyder det, at du skal kontrollere, om filteret trænger til at blive renset eller udskiftet.
 - Bemærk: Filterets levetid afhænger af luftkvaliteten i bygningen og brugstid. Brug af apparatet i et fugtigt miljø vil reducere filterets levetid.
- Hukommelsesfunktion
 - Luftrenseren bevarer hukommelsesindstillingen, når der skiftes til standby-tilstand, det gælder også for ventilatorhastighed. Når den tændes igen, vendes der tilbage til den senest anvendte indstilling. Hukommelsesfunktionen nulstilles, når luftrenserens stik tages ud af kontakten.

BRUG AF LUFTRENSEREN SAMMEN MED KLIMAAPPEN



Luftrenseren kan bruges manuelt med de indbyggede kontrolfunktioner, eller du kan betjene den fra en smartphone. Før du begynder, skal du sikre dig, at HomeWizard Climate-appen er downloadet. Homewizard Climate-appen findes til Android og iOS.

Foretag paradannelse mellem luftrenseren og HomeWizard Climate-appen

- Sørg for, at der er tændt for luftrenseren.
- Åbn HomeWizard Climate-appen.
- Opret en konto, eller log på med dine adgangsoplysninger, hvis du allerede har en HomeWizard-konto.
- Klik på "Add new Climate Device" for at tilføje en ny enhed.
- Vælg den enhed, du vil oprette forbindelse til.
- Følg instruktionerne i appen til at oprette forbindelse til luftrenseren.

VELLIGHOLDENDE RENGØRING

- Rens regelmæssigt indersiden og ydersiden af hoveddelen for at forhindre, at der ophober sig støv på indersiden og ydersiden.
- Tør støvet af apparatets hoveddel med en blød, tør klud.
- Rens luftindtaget og luftudtaget med en blød, tør klud.
- Tag altid apparatets stik ud af stikkontakten, før du rengør apparatet.
- Apparatet må aldrig nedsænkes i vand eller anden væske.
- Brug aldrig aggressive eller brandbare rengøringsmidler som blegemidler eller alkohol til at rengøre nogen del af apparatet.
- Filteret kan ikke vaskes.

UDSKIFTNING AF FILTER

- Det anbefales at udskifte luftfilteret efter 6 til 8 måneders brug. Det kan dog være nødvendigt at udskifte det tidligere eller senere, afhængigt af hvor ofte luftrenseren bruges. Det er vigtigt at kigge efter følgende tegn på, at filteret er udtjent:
 - Øget støj under brug
 - Formindsket luftstrøm
 - Tilstoppet filter
 - Kraftigere lugte
- BEMÆRK:
 - Hvis luftforureningen i dit miljø er meget høj, er det muligt, at filtrene ikke fungerer helt effektivt og muligvis bør udskiftes, før filterindikatoren lyser.
 - Husk at nulstille luftrenseren efter udsiftingning af luftfilteret.
 1. Sluk for apparatet, og tag stikket ud af stikkontakten.
 2. Placer apparatet på hovedet på en blød klud for at undgå, at det bliver ridset. Når basedækslet skal åbnes, skal du finde en pilemarkering på basedækslet, der svarer til låst position, dreje basedækslet mod uret fra låst til åben position, så låses det op.
 3. Tag det gamle filter ud.
 4. Fjern emballagematerialet fra det nye filter.
 5. Sæt det nye filter ind i apparatet igen.
 6. Drej basedækslet med uret fra åben position til låst position. Der lyder en killyd, når basedækslet er fastlåst.
 7. Sæt stikket i stikkontakten, og tænd igen for apparatet.
 8. Nulstil filterets levetid: Filterets levetid skal nulstilles, hvis filterindikatoren lyser. Når det nye filter er indsat, skal filterets levetid nulstilles.
 - Sæt luftrenserens stik i stikkontakten, og tænd for den.
 - Tryk på filterknappen, og hold den nede i 3 sekunder.

- Slip filterknappen. Lampen slukkes, hvilket indikerer, at nulstilling er udført.
- Tvunget udsiftingning af filter
 - Når luftrenseren bruges i et stærkt forurenat miljø, kan luftfilterets levetid blive væsentligt reduceret. Du kan udskifte filtrene, også selv om filterindikatorlampen ikke lyser. Følg trinene herunder, hvis der skal foretages en total nulstilling.
 - Udskift luftfiltrene som beskrevet i afsnittet Udsiftingning af filter.
 - Sæt luftrenserens stik i stikkontakten, og hold den i standby-tilstand.
 - Tryk på filterknappen, og hold den nede i 3 sekunder, så den begynder at lyse.
 - Tryk igen på filterknappen, og hold den nede i 3 sekunder, så den slukkes. Nu er nulstillingen udført.
- Hold filteret rent.

- For at holde luftrenseren kørende mere effektivt og i længere tid skal filteret (kun forfilterside) renses hver anden uge.
- Fjern gammel støv, hår eller pels, der sidder i forfilteret, ved hjælp af en støvsuger.
- Fjern eventuelt støv, hår eller pels, der sidder på afdækningen nederst, ved hjælp af en støvsuger.
- Vask IKKE filteret med vand eller andre væsker.

Problem	Årsag	Løsning
Luftrenseren tændes ikke eller reagerer ikke på knapkontrollementern e.	Der er ikke trykket på tænd/sluk-knappen, efter at luftrenseren er tilsluttet en stikkontakt. <p>Netledningen er beskadiget</p> <p>Luftrenseren er defekt eller fungerer ikke korrekt.</p>	Tryk én gang på tænd/sluk-knappen for at tænde luftrenseren. <p>Hold straks op med at bruge apparatet, og kontakt kundeservice.</p>
Luftrenseren afgiver en usædvanlig støj under brug.	Luftfiltrene er beskidte. <p>Filteret sidder ikke ordentligt.</p> <p>Fremmedlegeme inde i enheden.</p>	Udskift luftfiltrene som beskrevet i afsnittet Udsiftingning af filter. <p>Placer filteret korrekt.</p> <p>Hold straks op med at bruge apparatet, og kontakt kundeservice. Forsøg ikke at åbne luftrenseren.</p>
Væsentligt nedsat luftstrøm	Filteremballagen er ikke fjernet. <p>Lav ventilatorhastighed.</p> <p>Luftfilter skal udskiftes.</p>	Fjern emballagen fra filteret før brug. <p>Tryk på knappen til ventilatorhastighed for at justere hastigheden.</p> <p>Udskift luftfiltrene som beskrevet i afsnittet Udsiftingning af filter.</p>
Dårlig kvalitet af luftrensningen	Ikke tilstrækkeligt frit rum hele vejen rundt om luftfilteret. <p>Luffindtag eller -udtag er blokeret.</p> <p>Filtere er ikke placeret korrekt i huset.</p>	Sørg for, at der er mindst 38 cm frit rum hele vejen rundt om luftfilteret. <p>Fjern genstande, der blokerer luffindtag eller -udtag.</p> <p>Placer filtrene korrekt.</p>
Knappen til nulstilling af filter lyser stadig, efter at luftfiltere er udskiftet.	Luftrenseren er ikke nulstillet korrekt.	Se afsnittet om udsiftingning af filtre, og hvordan enheden nulstilles korrekt.
Luftrenseren tændes, og slukkes så pludseligt.	Luftrenseren er defekt eller fungerer ikke korrekt.	Hold straks op med at bruge apparatet, og kontakt kundeservice. Forsøg ikke at åbne luftrenseren for selv at udføre service.

OVERENSSTEMMELSESERKLÆRING

- Smartwares Europe erklærer hermed, at radioudstyr af typen 356160 er i overensstemmelse med direktiv 2014/53/EU
- Den fulde ordlyd af EU-overensstemmelseserklæringen findes på følgende internetadresse: www.princesshome.eu/doc



Dette apparat må ikke bortskaffes sammen med husholdningsaffaldet efter udtjent brug, men skal afleveres på en genbrugsplads for elektronik og køkkenapparater. Dette symbol på apparatet, brugervejledningen og emballagen henviser til dette vigtige punkt. Materialerne, der er brugt i dette apparat, kan genbruges. Ved at genbruge brugte husholdningsapparater bidrager du med en væsentlig hjælp til beskyttelse af miljøet. Spørg dine lokale myndigheder hvor genbrugspladserne er placeret.

Støtteanordning
Du kan finde al tilgængelig information og reservedele på www.princesshome.eu!

FI Ohjekirja

TURVALISUUS

- Jos turvallisuusohjeita ei noudateta, valmistaja ei ole vastuussa vahingoista.
- Jos virtajohto vaurioituu, tulee valmistajan, huoltoedustajan tai vastaavan pätevyysden haltijan vaihtaa se, jotta vältytään sähköiskun vaaralta.
- Älä koskaan siirrä laitetta vetämällä johdosta ja varmistaa, ettei johto sotkeennu.
- Laite on asetettava vakaalle, tasaiselle alustalle.

- Älä koskaan aseta laitetta pehmeälle alustalle, kuten sängylle tai sohvalle, koska se voi aiheuttaa laitteen kaatumisen ja tukkia ilman sisääntotto- ja poistoaukot.
- Laitetta saa käyttää vain kotitalouksien tarpeisiin ja vain sen alkuperäiseen käyttötarkoitukseen.
- Alle 8-vuotiaat lapset eivät saa käyttää tätä laitetta. Tätä laitetta saavat käyttää 8-vuotiaat ja sitä vanhemmat lapset sekä henkilöt, joilla on fyysisiä, aistillisia, henkisiä tai liikkuvuuteen liittyviä rajoitteita, tai joilla on puutteellinen kokemus tai tuntemus, mikäli heitä valvotaan ja ohjataan laitteen turvallisessa käytössä ja he ymmärtävät laitteen liittyvät vaarat. Lapset eivät saa leikkiä laitteella. Pidä laite ja sen virtajohto alle 8-vuotiaiden lasten ulottumattomissa. Lapset eivät saa puhdistaa tai suorittaa käyttöajahuolto laitteelle, elleivät he ole yli 8-vuotiaita ja valtuutaina.
- Sähköiskujen välttämiseksi älä upota johtoa, pistoketta tai laitetta veteen tai muuhun nesteeseen.
- Jos suodatin on suojattu muovipussilla, poista pussi aina ennen käyttöä.
- Irrota virtajohto aina ennen laitteen siirtämistä tai puhdistamista, ritilän avaamista, suodatimen vaihtamista ja aina, kun laite ei ole käytössä. Kun irrotat virtajohton, vedä aina pistokkeesta, älä johdosta.
- Älä käytä laitetta ulkona.
- Älä koskaan pudota tai työnnä mitään esineitä sisään laitteen aukoista.
- Pidä laite poissa kuumilta pinnoilta ja avotulen läheisyydestä.
- Älä yritä korjata tai säätää mitään tämän laitteen sähköistä tai mekaanista toimintoa. Se mitätöi laitteen takuun. Laitteen sisällä ei ole huoltoa vaativia osia. Vain valtuutettu huoltokeskus saa suorittaa laitteelle huoltotoimenpiteitä.

- Älä aseta esineitä laitteen päälle.
- Älä käytä puhdistusaineita, bensiiniä, lasinpesuaineita, huonekalujen kiillotusaineita, ohenteita tai muita kodin luottimia laitteen minkään osan puhdistamiseen.
- Kytke laite aina pois päältä ennen virtajohton irrottamista.
- Laitetta saa käyttää vain normaalissa huoneenlämpötilassa (18 °C – 25 °C).

OSIEN KUVAUS

1. Kosketusohjattava säätöpaneeli
2. Yövalo
3. Ilman poisto

Luftrenseren slår seg ikke på eller reagerer ikke på knappetrykk.	Du har ikke trykket på strømknappen etter å ha satt i kontakten på luftrenseren. Strømledningen er skadet Luftrenseren er defekt eller har funksjonssvikt.	Trykk på strømknappen én gang for å slå på luftrenseren. Avbryt bruken umiddelbart og kontakt kundeservice.
Luftrenseren lager en uvanlig lyd under bruk.	Luftfiltrene er skitne. Filteret sitter ikke ordentlig på plass. Fremmedobjekt inni enheten.	Skift luftfiltrene som beskrevet under Filterskifte. Sett filteret ordentlig på plass. Avbryt bruken umiddelbart og kontakt kundeservice. Ikke forsøk å åpne luftrenseren.
Betydelig redusert luftstrøm	Filteremballasjen er ikke fjernet. Viftehastigheten er lav. Luftfiltrene må skiftes. Ikke nok klaring på alle sider av luftrenseren.	Fjern emballasjen fra filteret før bruk. Trykk på viftehastighetsknappen for å justere viftehastigheten. Skift luftfiltrene som beskrevet under Filterskifte. Påse at det er minst 38 cm klaring på alle sider av luftrenseren.
Dårlig luftrensingskvalitet	Luftfiltrene må skiftes. Rommet er for stort til luftrenserens kapasitet. Luftinntak eller -avtrekk er blokkert. Filtrene er ikke ordentlig plassert i kabinettet.	Skift luftfiltrene som beskrevet under Filterskifte. Kontroller at rommet er mindre enn 26 m ² . Fjern gjenstander som blokkerer luftinntak eller -avtrekk. Sett filtrene ordentlig på plass.
Tilbakestillingsknappen for filtrene lyser fremdeles etter at luftfiltrene er skiftet.	Luftrenseren er ikke riktig tilbakestilt.	Du finner informasjon om hvordan du tilbakestiller enheten i avsnittet om filterskifte.
Luftrenseren slår seg på, for deretter å slå seg av.	Luftrenseren er defekt eller har funksjonssvikt.	Avbryt bruken umiddelbart og kontakt kundeservice. Ikke forsøk å åpne luftrenseren for å reparere selv.
Luftrenseren piper gjentatte ganger etter at den er slått på.		

SAMSVARERKLÆRING

- Smartwares Europe erklærer herved at radioutstyrstypen 356160 er i samsvar med direktiv 2014/53/EU
- Hele teksten i EU-samsvarserklæringen er tilgjengelig på følgende internettadresse: www.princesshome.eu/doc

MILJØ



Dette apparatet skal ved utløpet av sin brukstid ikke legges i husholdningsavfallet, men bli levert til en sentral for gjenvinning av elektriske og elektroniske husholdningsapparater. Dette symbolet på apparatet, bruksanvisningen og emballasjen gjør deg oppmerksom på dette. Materialene som er brukt i dette apparatet kan resirkuleres. Ved resirkulering av brukte husholdningsapparater gir du et viktig bidrag til beskyttelsen av vårt felles miljø. Spør dine lokale autoriteter etter informasjon om innsamlingssted.

Hjelp

Du finner all informasjon og reservedeler på www.princesshome.eu/