

EN INSTALLATION MANUAL
DE INSTALLATIONSANLEITUNG
FR MANUEL D'INSTALLATION
NL INSTALLATIE-INSTRUCTIES
ES MANUAL DE INSTALACIÓN
PT LIVRO DE INSTRUÇÕES PARA INSTALAÇÃO
IT LIBRETTO DI INSTALLAZIONE
SV INSTALLATIONSHANDBOK
NO INSTALLASJONSVEILEDNING
FI ASENNUSOHJEET
DA INSTALLATIONSVEJLEDNING
RU РУКОВОДСТВО ПО УСТАНОВКЕ
ET PAIGALDUSJUHEND
LV UZSTĀDĪŠANAS ROKASGRAMĀTA
LT ĮRENGIMO VADOVAS
UK ІНСТРУКЦІЯ ЗІ ВСТАНОВЛЕННЯ
HU ÜZEMBE HELYEZÉSI ÚTMUTATÓ

CS NÁVOD K MONTÁŽI
SK INŠTALAČNÁ PRÍRUČKA
RO MANUAL DE INSTALARE
PL INSTRUKCJA INSTALACJI
HR KNJIŽICE S UPUTAMA
SL NAVODILO ZA NAMESTITEV
EL ΟΔΗΓΙΕΣ ΕΓΚΑΤΑΣΤΑΣΗΣ
TR MONTAJ KİTAPÇIĞI
BG РЪКОВОДСТВО ЗА МОНТАЖ
KK ОРНАТУ НҮСҚАУЛЫҒЫ
MK УПАТСТВО ЗА МОНТАЖА
SQ UDHËZUES PËR INSTALIMIN
SR УПУТСТВО ЗА ИНСТАЛИРАЊЕ

كْتِيب التَرْكِيب AR

LFC316X
LFC319X
LFC316K
LFC319K
LFC317X
EFC316X



EN Warning! Before proceeding with installation, read the Safety Warnings in the User Manual.

DE Achtung! Lesen Sie vor Beginn der Installation die Sicherheitswarnung in der Gebrauchsanweisung.

FR Attention! Veuillez lire les avertissement de sécurité que contient la Notice d'utilisation avant d'installer l'appareil.

NL Waarschuwing! Lees de veiligheidswaarschuwing in de gebruikershandleiding voordat u met de installatie begint.

ES ¡Atención! Antes de realizar la instalación, lea la advertencia de seguridad del Manual del usuario.

PT Atenção! Antes de continuar a instalação, leia as alerta de segurança no Manual de Utilizador.

IT Attenzione! Prima di procedere all'installazione, leggere le Avvertenze di sicurezza contenute nel Libretto di Uso.

SV Varning! Läs säkerhetsvarning bruksanvisningen innan du fortsätter med installationen.

NO Advarsel! Les sikkerhetsadvarseli bruksanvisningen før du begynner installasjonen.

FI Varoitus! Ennen kuin aloitat asennuksen, lue käyttöohjeen sisältämät turvallisuusohjeet.

DA Vigtigt! Læs brugsanvisningens instruktioner vedrørende sikkerhed, før installationen påbegyndes.

RU Внимание! Перед тем как приступить к установке, прочтите информацию по технике безопасности в руководстве пользователя.

ET Hoiatus! Enne paigaldamist lugege labi kasutusjuhendis olevad ohutusjuhised.

LV Brīdinājums! Pirms turpināt uzstādīšanu, izlasiet lietotāja rokasgrāmatā ietvertu drošības informāciju.

LT Įspėjimas! Prieš montuodami perskaitykite saugos informaciją naudojimo instrukcijoje.

UK Увага! Перед початком встановлення прочитайте інформацію щодо безпеки у Посібнику користувача.

HU Vigyázat! Mielőtt továbblépne az üzembe helyezéséssel, olvassa el a biztonsági információt a felhasználói kézikönyvben.

CS Upozornění! Před začátkem instalace si přečtěte bezpečnostní informace v návodu k použití.

SK Upozornenie! Pred inštaláciou si prečítajte bezpečnostné pokyny v návode na používanie.

RO Atenție! Înainte de a trece la instalare, citiți informațiile privind siguranța din Manualul Utilizatorului.

PL Ostrzeżenie! Przed rozpoczęciem instalacji należy przeczytać informacje dotyczące bezpieczeństwa podane w Instrukcji obsługi.

HR Upozorenje! Prije instalacije pročitajte sigurnosne informacije u Uputama za uporabu.

SL Opozorilo! Pred nadaljevanjem z namestitvijo preberite varnostna navodila v navodilih za uporabo.

EL Προειδοποίηση! Πριν συνεχίσετε με την εγκατάσταση, διαβάστε τις πληροφορίες ασφάλειας στο εγχειρίδιο χρήστη.

TR Uyarı! Montaj işlemine başlamadan önce, kullanma kılavuzundaki güvenlik bilgilerini okuyunuz.

BG Внимание! Преди да пристъпите към инсталирането, прочетете информацията за безопасност в Ръководството за потребителя.

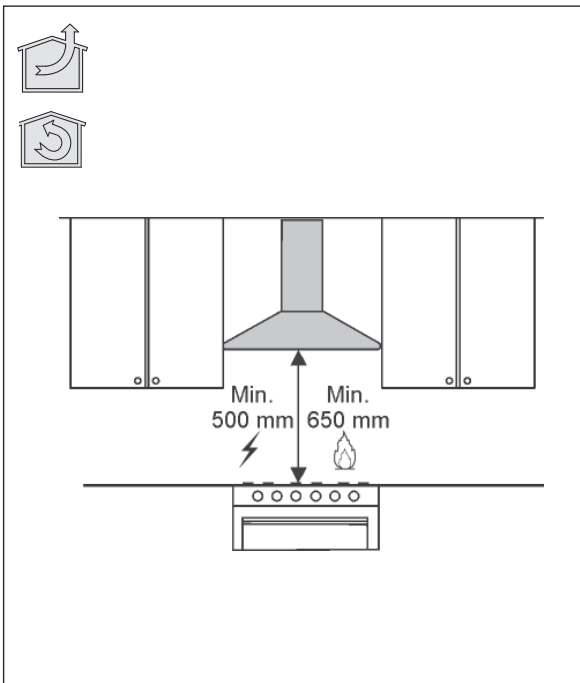
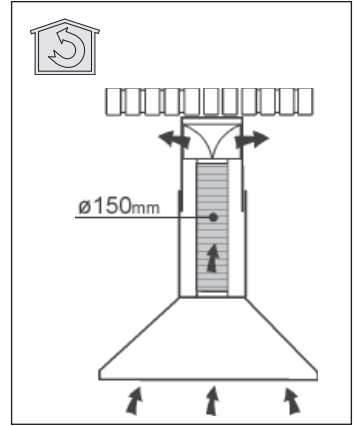
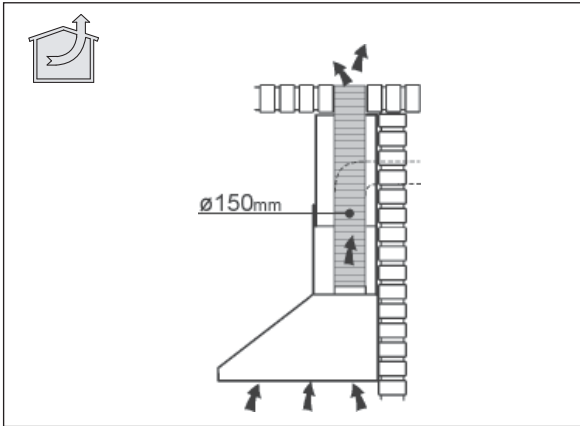
KK Ескерту! Орнату алдында, пайдаланушы нұсқаулығындағы қауіпсіздік туралы ақпаратты оқыңыз.

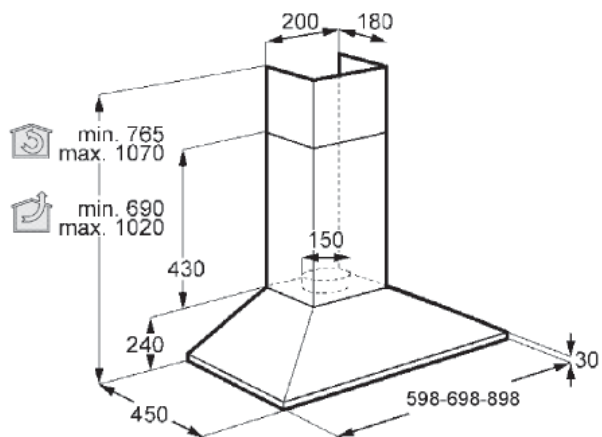
MK Предупредување! Пред да започнете со монтажа, прочитајте ги информациите за безбедност во Упатството за корисник.

SQ Paralajmërim! Përpara se të kryeni instalimin, lexoni të dhënat e sigurisë në Manualin e Përdorimit.

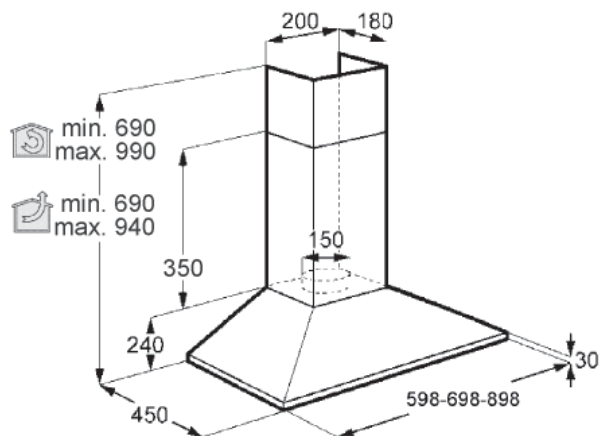
SR Упозорење! Пре него што приступите инсталирању уређаја, прочитајте информације о безбедности у Упутству за употребу.

AR ٥! قبل البدء بالتركيب، يرجى
 ءة تعليمات السلامة الموجودة في
 ب تعليمات الاستعمال.

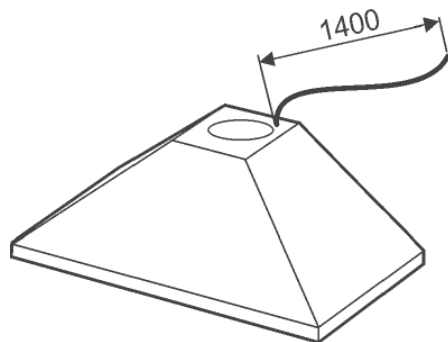




942022004
942022008



942022002
942022005
942022079
942022077
942022003
942022007



6x $\varnothing 4,8 \times 38$

6x $\varnothing 8$

2x $\varnothing 3,9 \times 6$

1x

1x

1x

2x Type ECFB02
LFC319X
EFC316X

2x $\varnothing 3,9 \times 13$

1x

$\varnothing 150\text{mm}$

1x

2x

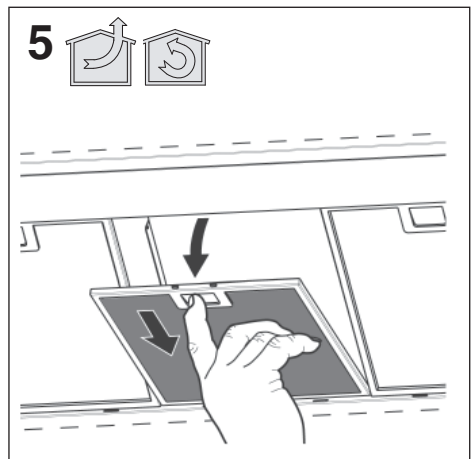
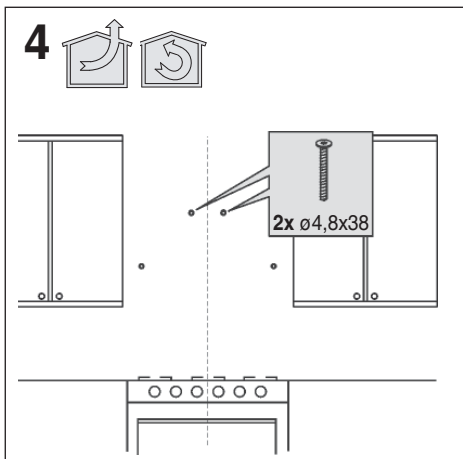
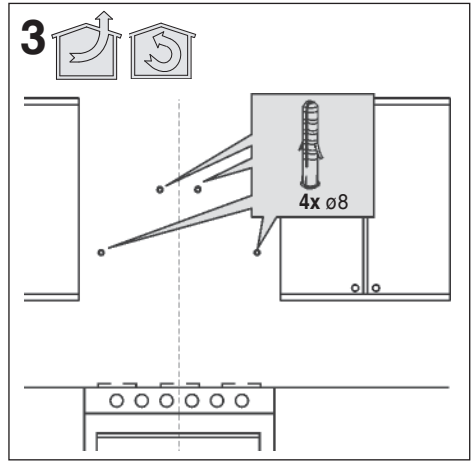
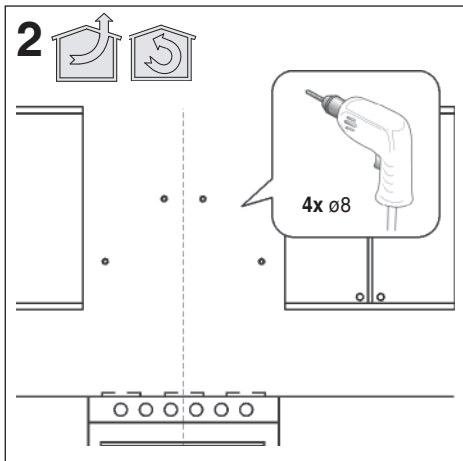
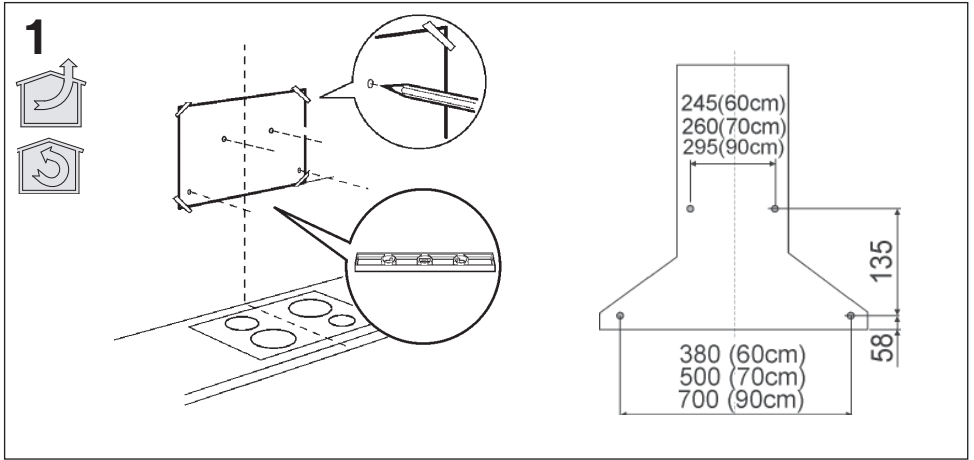
2x Type ECFB02

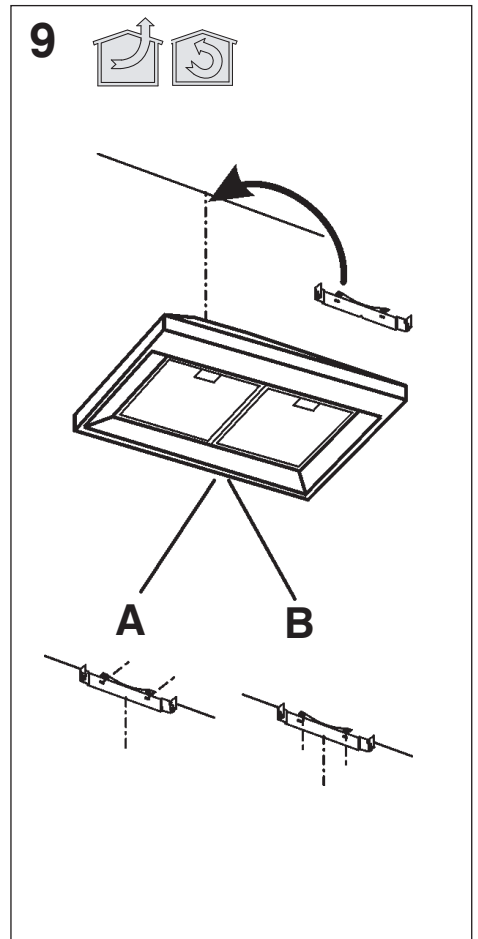
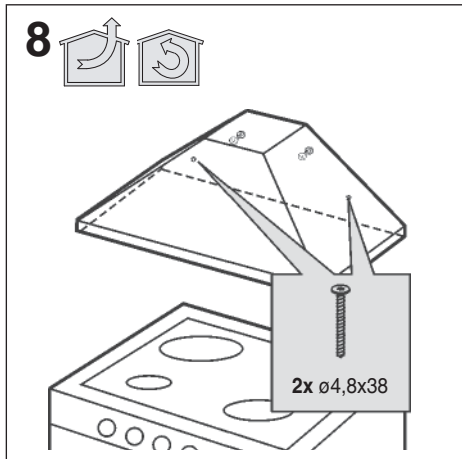
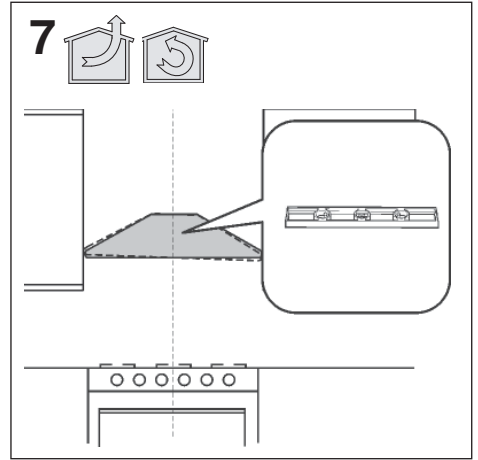
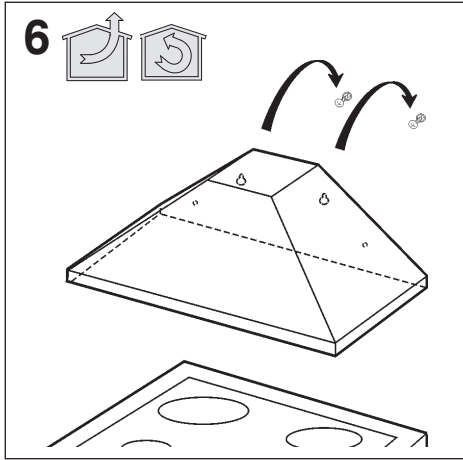
LFC316X
LFC316K
LFC319X
LFC319K
LFC317X

$\varnothing 150\text{mm}$

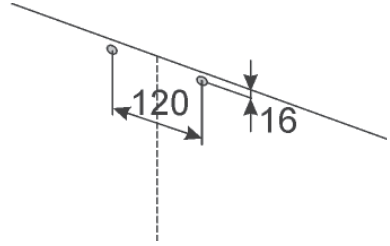
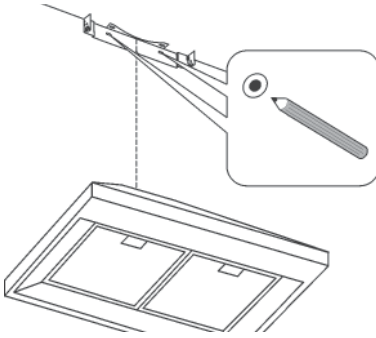
1x

1x

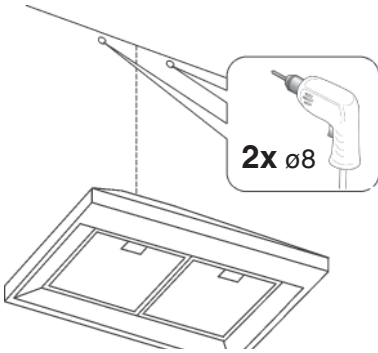




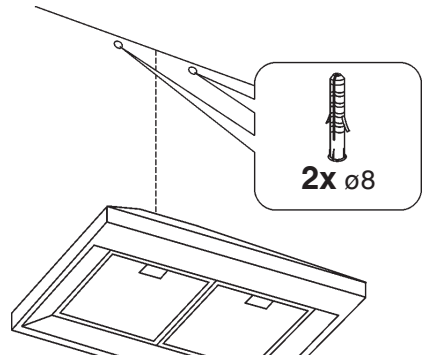
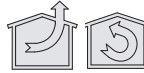
A.1



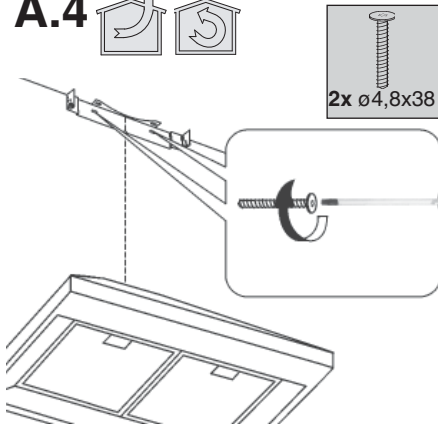
A.2

2x $\varnothing 8$

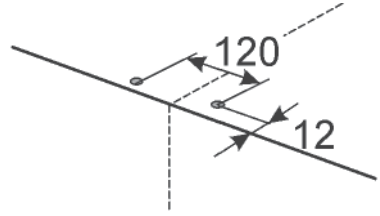
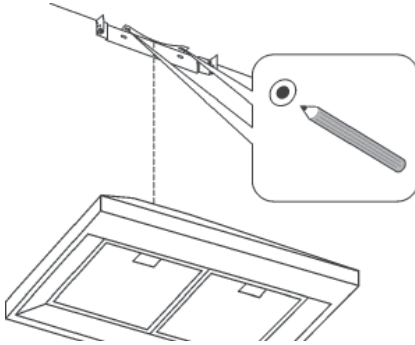
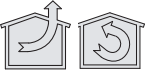
A.3

2x $\varnothing 8$

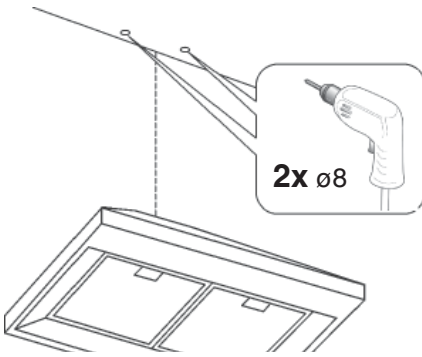
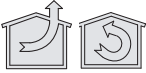
A.4

2x $\varnothing 4,8 \times 38$

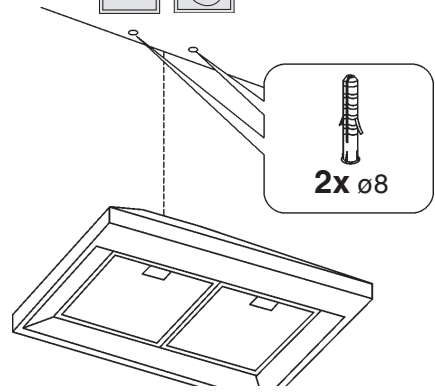
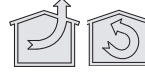
B.1



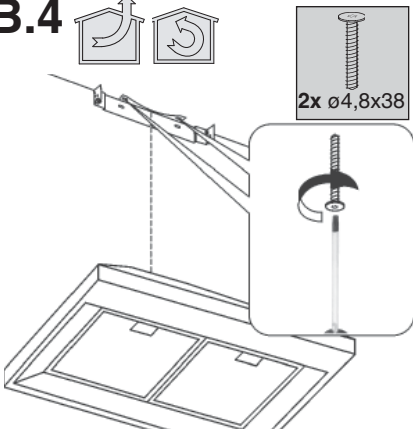
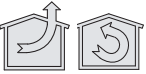
B.2



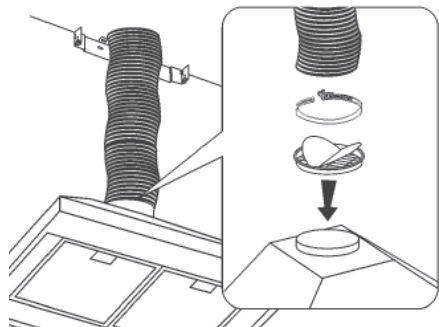
B.3



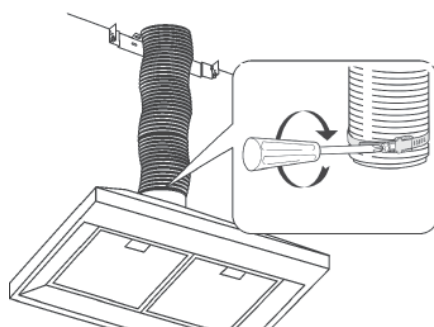
B.4



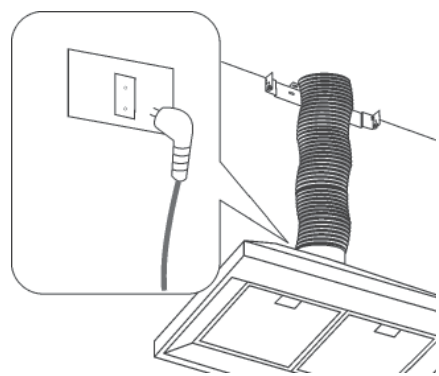
10



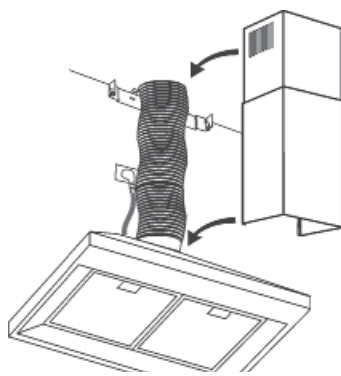
11



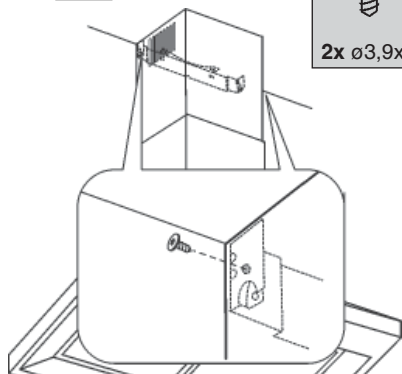
12



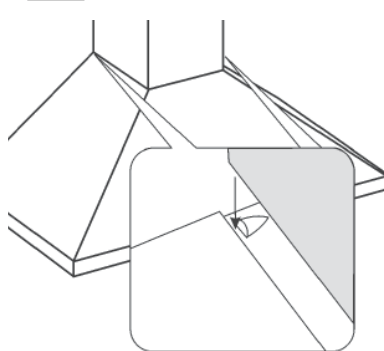
13

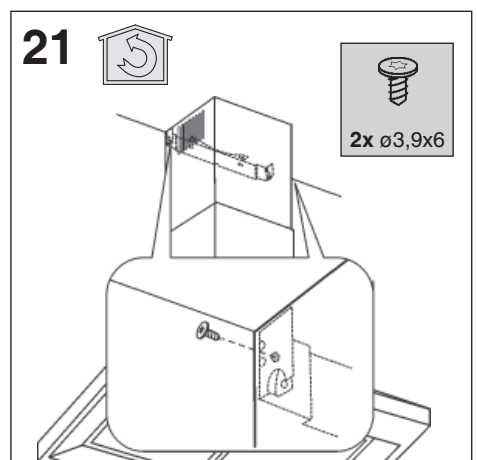
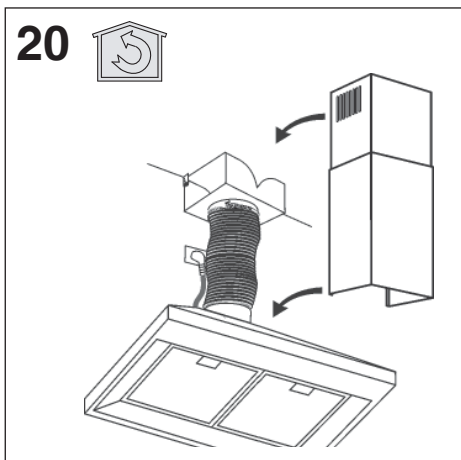
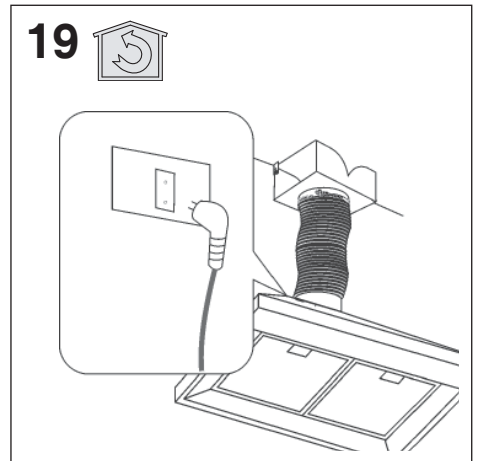
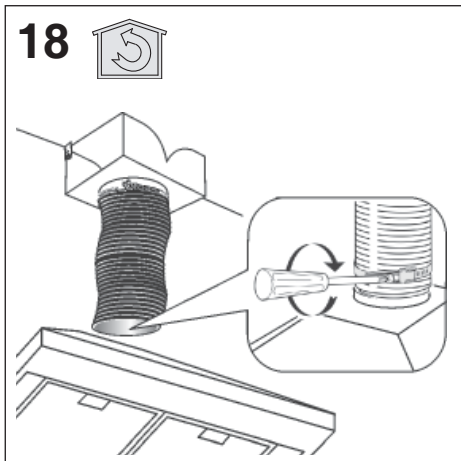
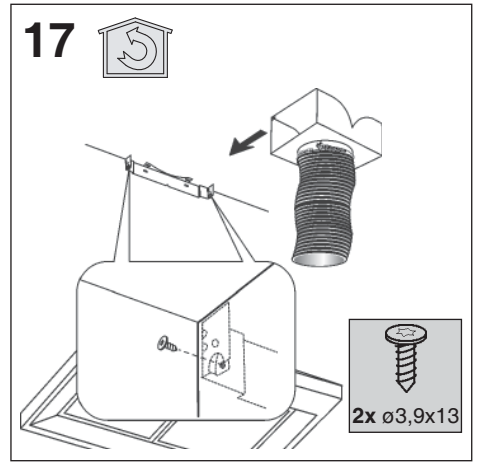
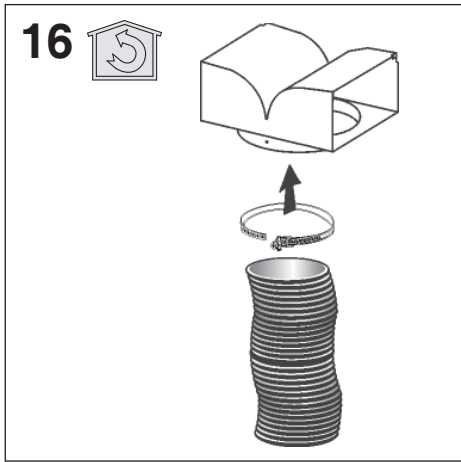


14

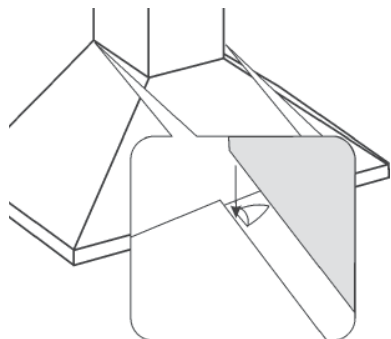
2x $\varnothing 3,9 \times 6$ 

15

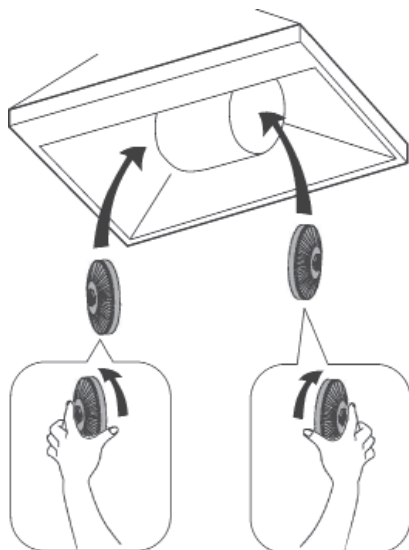




22



23

**2x**

Type ECFB02



LFC316X
LFC316K
LFC319X
LFC319K
LFC317X

