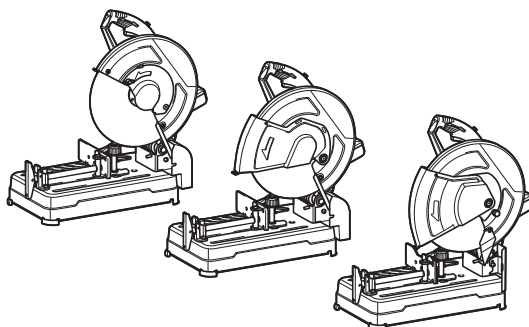




EN	Cordless Portable Cut-off	INSTRUCTION MANUAL	6
PL	Akumulatorowa Przecinarka Ścierna	INSTRUKCJA OBSŁUGI	13
HU	Akkumulátoros hordozható gyorsdaraboló	HASZNÁLATI KÉZIKÖNYV	21
SK	Akumulátorová prenosná rozbrusovačka	NÁVOD NA OBSLUHU	29
CS	Akumulátorová přenosná řezačka	NÁVOD K OBSLUZE	37
UK	Акумуляторна портативна відрізна пила	ІНСТРУКЦІЯ З ЕКСПЛУАТАЦІЇ	44
RO	Debitor pentru metale portabil cu acumulator	MANUAL DE INSTRUCȚIUNI	52
DE	Akku-Trennschleifmaschine	BETRIEBSANLEITUNG	60

DLW140



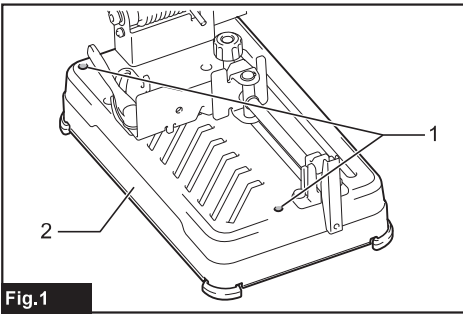


Fig.1

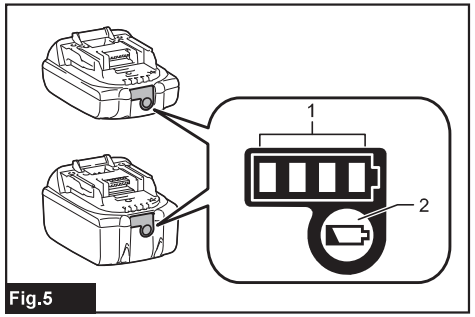


Fig.5

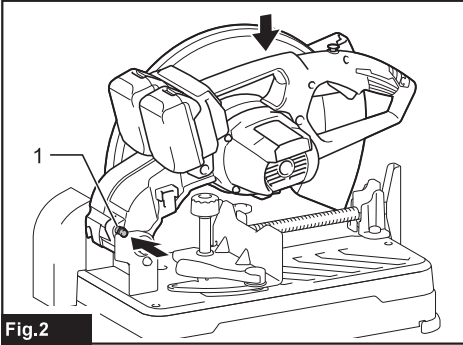


Fig.2

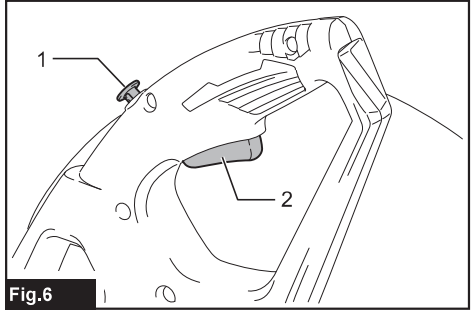


Fig.6

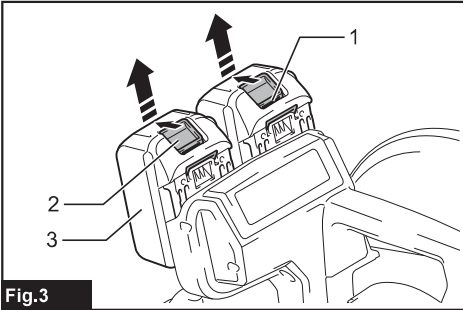


Fig.3

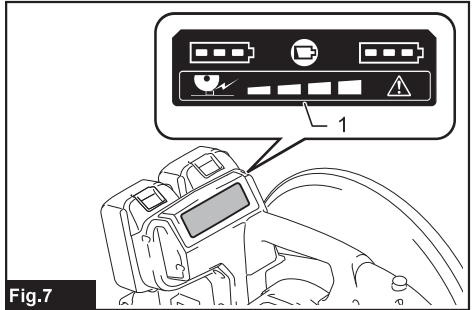


Fig.7

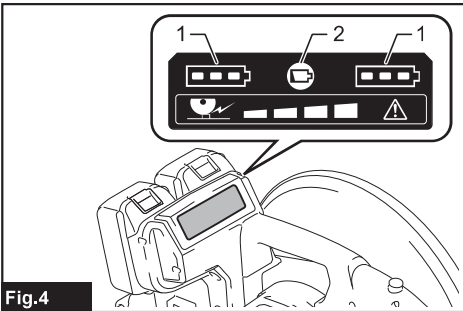


Fig.4

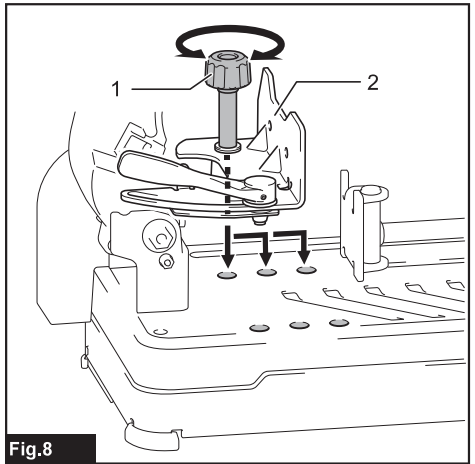
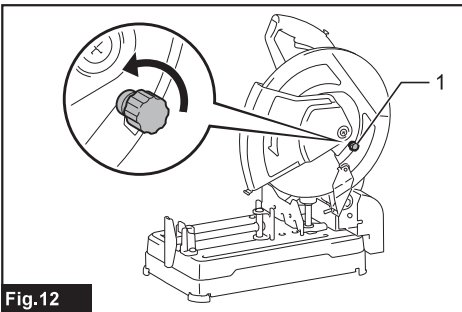
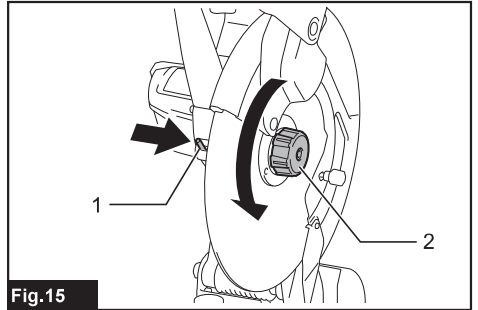
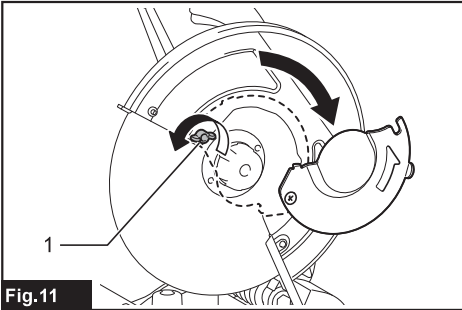
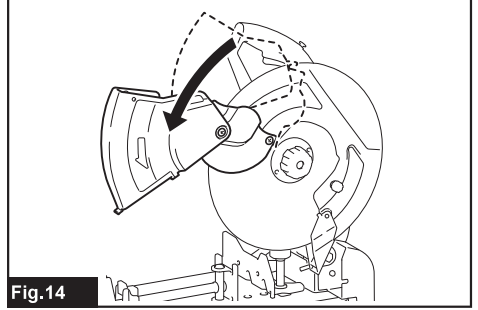
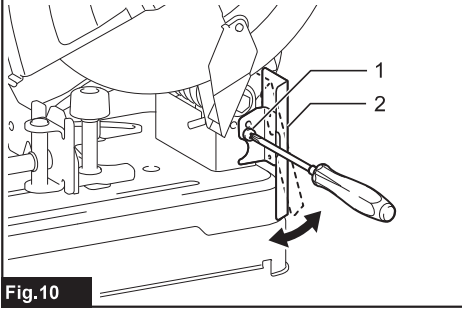
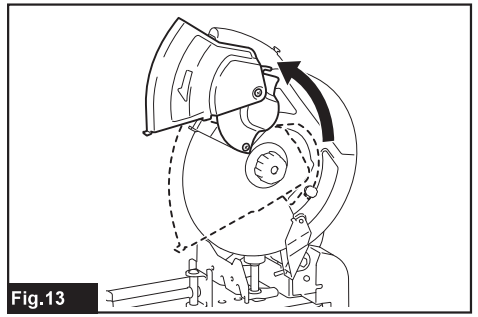
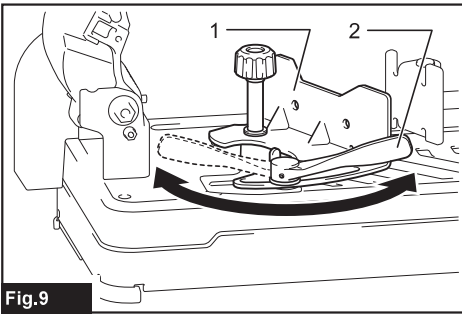


Fig.8



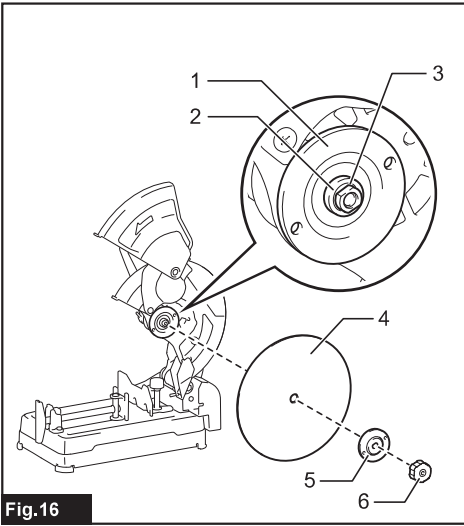


Fig. 16

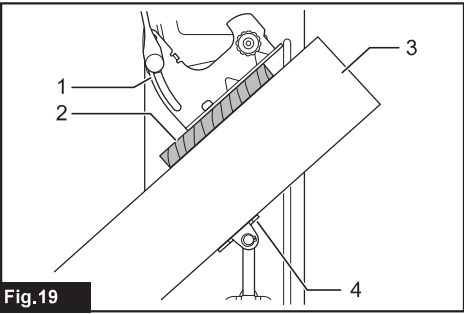


Fig. 19

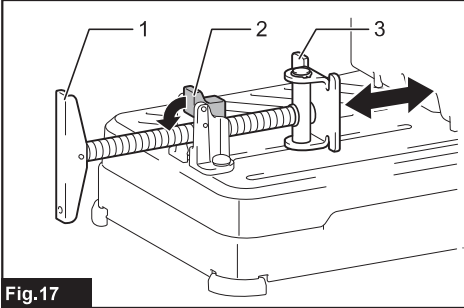


Fig. 17

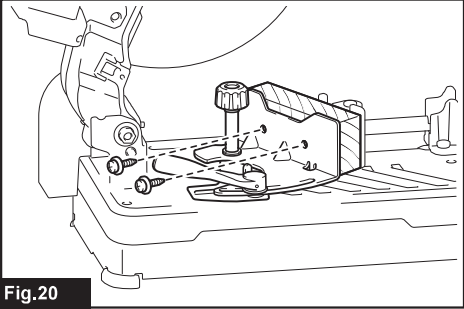


Fig. 20

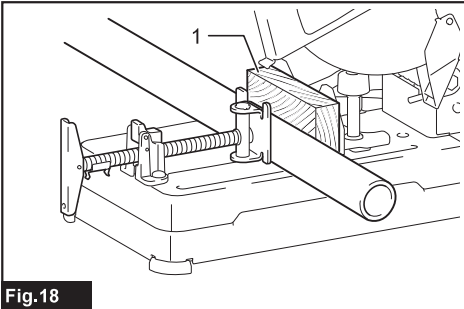


Fig. 18

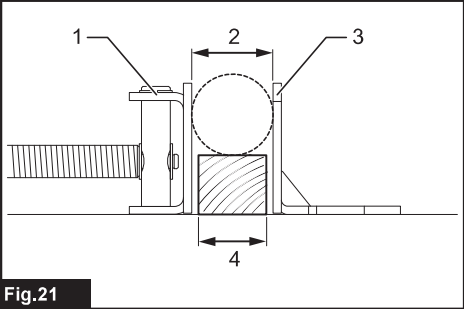


Fig. 21

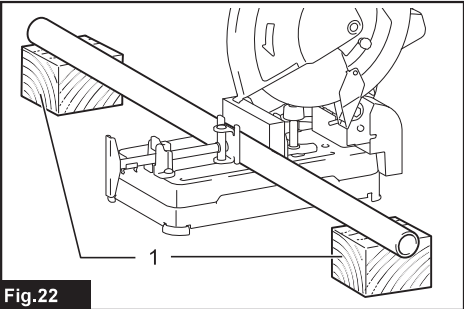


Fig. 22

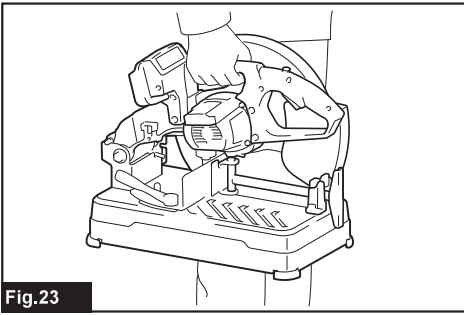


Fig.23

SPECIFIKACE

Model:		DLW140
Průměr kotouče		355 mm
Průměr otvoru		25,4 mm
Max. tloušťka kotouče		3 mm
Otáčky bez zatížení		3 800 min ⁻¹
Jmenovité napětí		36 V DC
Rozměry (D x Š x V)	S ochranným krytem určeným pro Evropu	537 mm × 290 mm × 640 mm
	S jiným ochranným krytem než pro Evropu	537 mm × 280 mm × 640 mm
	S ochranným krytem s centrální krytkou	537 mm × 280 mm × 640 mm
Čistá hmotnost	S ochranným krytem určeným pro Evropu	17,2 - 17,8 kg
	S jiným ochranným krytem než pro Evropu	15,6 - 16,3 kg
	S ochranným krytem s centrální krytkou	15,4 - 16,0 kg

- Vzhledem k neustálému výzkumu a vývoji zde uvedené technické údaje podléhají změnám bez upozornění.
- Specifikace se mohou pro různé země lišit.
- Hmotnost se může lišit v závislosti na nástavcích a přídatných zařízeních, včetně akumulátoru. Nejlehčí a nejtěžší kombinace, dle EPTA-Procedure 01/2014, jsou uvedeny v tabulce níže.
- Tvar a hmotnost jsou odlišné v závislosti na specifikacích, které se v různých zemích liší.

Použitelný akumulátor a nabíječka

Akumulátor	BL1815N / BL1820 / BL1820B / BL1830 / BL1830B / BL1840 / BL1840B / BL1850 / BL1850B / BL1860B
Nabíječka	DC18RC / DC18RD / DC18RE / DC18SD / DC18SE / DC18SF

- V závislosti na regionu vašeho bydliště nemusí být některé akumulátory a nabíječky k dispozici.

VAROVÁNÍ: Používejte pouze výše uvedené akumulátory a nabíječky. Použití jiných akumulátorů a nabíječek může způsobit zranění a/nebo požár.

Účel použití

Nářadí je určeno k řezání železných materiálů pomocí vhodného rozbrušovacího kotouče. Dodržujte veškeré zákony a předpisy týkající se prašnosti, zdraví a bezpečnosti na pracovišti ve vaší zemi.

Hlučnost

Typická vážená hladina hluku (A) určená podle normy EN62841-3-10:
 Hladina akustického tlaku (L_{pA}): 103 dB(A)
 Hladina akustického výkonu (L_{WA}): 115 dB(A)
 Nejistota (K): 3 dB(A)

VAROVÁNÍ: Používejte ochranu sluchu.

Vibrace

Celková hodnota vibrací (vektorový součet tří os) určená podle normy EN62841-3-10:
 Emise vibrací (a_h): 2,5 m/s²

Nejistota (K): 1,5 m/s²

POZNÁMKA: Hodnota deklarovaných emisí vibrací byla změřena standardní zkušební metodou a dá se použít k porovnání nářadí mezi sebou.

POZNÁMKA: Hodnotu deklarovaných emisí vibrací lze také použít k předběžnému posouzení míry expozice vibracím.

VAROVÁNÍ: Emise vibrací při používání elektrického nářadí ve skutečnosti se mohou od hodnoty deklarovaných emisí vibrací lišit v závislosti na způsobech použití nářadí.

VAROVÁNÍ: Nezapomeňte stanovit bezpečnostní opatření na ochranu obsluhy podle odhadu expozice ve skutečných podmínkách použití. (Vezměte přitom v úvahu všechny části provozního cyklu, tj. kromě doby zátěže například doby, kdy je nářadí vypnuté a kdy běží naprázdno.)

Prohlášení ES o shodě

Pouze pro evropské země

Prohlášení ES o shodě je obsaženo v Příloze A tohoto návodu k obsluze.

BEZPEČNOSTNÍ VÝSTRAHY

Obecná bezpečnostní upozornění k elektrickému nářadí

VAROVÁNÍ: Přečtěte si všechny bezpečnostní výstrahy i pokyny a prohlédněte si ilustrace a specifikace dodané k tomuto elektrickému nářadí. Nedodržení všech níže uvedených pokynů může vést k úrazu elektrickým proudem, požáru či vážnému zranění.

Všechna upozornění a pokyny si uschovejte pro budoucí potřebu.

Pojem „elektrické nářadí“ v upozorněních označuje elektrické nářadí, které se zapojuje do elektrické sítě, nebo elektrické nářadí využívající akumulátory.

Bezpečnostní výstrahy k řezacímu zařízení

1. **Obsluha či přihlízející osoby se musí postavit mimo rovinu rotujícího kotouče.** Kryt napomáhá chránit obsluhu před úlomkou rozbitého kotouče a před náhodným kontaktem s kotoučem.
2. **V elektrickém nářadí používejte pouze rozbrušovací kotouče zesílené tkaninou.** Pouhá možnost upevnění příslušenství k nářadí není zárukou bezpečného provozu.
3. **Jmenovité otáčky příslušenství se musí nejméně rovnat maximálním otáčkám vyznačeným na elektrickém nářadí.** Příslušenství pracující při vyšších než jmenovitých otáčkách se může roztrhnout a rozlétnout.
4. **Kotouče musí být použity pouze k doporučenému účelům. Příklad: Neprovádějte broušení bokem rozbrušovacího kotouče.** Rozbrušovací kotouče jsou určeny k obvodovému broušení. Působení bočních sil na tyto kotouče může způsobit jejich roztržení.
5. **Vždy používejte nepoškozené příruby kotoučů se správným průměrem odpovídajícím vybranému kotouči.** Správné příruby zajistí podepření kotouče a omezí možnost jeho roztržení.
6. **Vnější průměr a tloušťka příslušenství musí odpovídat jmenovitým hodnotám určeným pro dané elektrické nářadí.** Příslušenství nesprávné velikosti nelze řádně chránit či kontrolovat.
7. **Průměr otvoru kotoučů a přírub musí odpovídat průměru vřetena elektrického nářadí.** Kotouče a příruby s otvory neodpovídajícími upevňovacímu mechanismu nářadí nebudou vyvážené, povedou k nadměrným vibracím a mohou způsobit ztrátu kontroly nad nářadím.

8. **Nepoužívejte poškozené kotouče.** Před každým použitím kotouče zkontrolujte, zda není vyštípaný nebo popraskaný. Po pádu nářadí či kotouče zkontrolujte, zda nedošlo k poškození, případně namontujte nepoškozený kotouč. Po kontrole a instalaci kotouče se postavte mimo rovinu rotujícího kotouče (totéž platí pro přihlížející osoby) a nechte nářadí minutu běžet při maximálních otáčkách bez zatížení. Poškozené kotouče se během této zkoušky obvykle zničí.
9. **Používejte osobní ochranné prostředky.** Podle typu prováděné práce používejte obličejový štít nebo ochranné brýle. Podle potřeby používejte protiprachovou masku, ochranu sluchu, rukavice a pracovní zástěru, která je schopna zastavit malé kousky brusiva nebo částecy opracovávaného obrobku. Ochrana zraku musí odolávat odletujícímu materiálu vznikajícímu při různých činnostech. Protiprachová maska nebo respirátor musí filtrovat částice vznikající při prováděné práci. Dlouhodobé vystavení hluku vysoké intenzity může způsobit ztrátu sluchu.
10. **Zajistěte, aby přihlížející osoby dodržovaly bezpečnou vzdálenost od místa provádění práce.** Všechny osoby vstupující na pracoviště musí používat osobní ochranné prostředky. Odštěpy obrobku nebo roztrženého kotouče mohou odletnout a způsobit zranění i ve větší vzdálenosti od pracoviště.
11. **Pravidelně čistěte větrací otvory elektrického nářadí.** Ventilátor motoru nasává dovnitř skříňné prach. Dojde-li k nadměrnému nahromadění kovového prachu, hrozí nebezpečí.
12. **Neppracujte s elektrickým nářadím v blízkosti hořlavých materiálů. Neppracujte s elektrickým nářadím v blízkosti hořlavého povrchu, jako je například dřevo.** Odletující jiskry by mohly tyto materiály zapálit.
13. **Nepoužívejte příslušenství vyžadující použití chladících kapalin.** Použití vody nebo jiné chladící kapaliny může vést k úmrtí nebo úrazu elektrickým proudem.

Zpětný ráz a související výstrahy

Zpětný ráz je náhlou reakcí na skřípnutí či zaseknutí rotujícího kotouče. Skřípnutí či zaseknutí způsobí prudké zastavení rotujícího kotouče, jež vyvolá nekontrolované vržení řezací jednotky směrem vzhůru k obsluze. Pokud například dojde k zaseknutí nebo skřípnutí brusného kotouče v obrobku, hrana kotouče vstupující do místa skřípnutí se může zakusnout do povrchu materiálu a to způsobí zvednutí kotouče nebo jeho vyhození. Za těchto podmínek může také dojít k roztržení brusných kotoučů. Zpětný ráz je důsledkem špatného použití a/nebo nesprávných pracovních postupů či podmínek. Lze se mu vyhnout přijetím odpovídajících opatření, která jsou uvedena níže.

1. **Elektrické nářadí pevně držte a zaujměte takový postoj těla a pozici rukou, abyste silám zpětných rázů odolali.** Za předpokladu přijetí správných preventivních opatření může obsluha sílu vzhůru směřujících zpětných rázů zvládnout.
2. **Nezaujímejte nevhodnou polohu v rovině s rotujícím kotoučem.** Dojde-li ke zpětnému rázu, dojde k vržení řezací jednotky směrem vzhůru k obsluze.
3. **Nepřipojujte článkový, ozubený či segmentový diamantový kotouč s většími než 10 mm obvodovými mezerami ani ozubený pilový kotouč.** Tyto kotouče často způsobují zpětné rázy a ztrátu kontroly.

- Zamezte zaseknutí kotouče a nevyvíjejte na něj přílišný tlak. Nepokoušejte se o provádění příliš hlubokých řezů. Vyvinete-li na kotouč příliš velký tlak, zvýšíte jeho zatížení a náchylnost ke kroucení či ohýbání v řezu a tudíž i možnost zpětného rázu nebo roztržení kotouče.
- Pokud kotouč vážne nebo jestliže z jakéhokoli důvodu přerušíte řezání, vypněte nářadí a držte řezací jednotku nehybně, dokud se kotouč úplně nezastaví. Nikdy se nepokoušejte vytažovat kotouč z řezu, pokud je v pohybu, neboť by mohlo dojít ke zpětnému rázu. Zjistěte příčinu zadrhnutí kotouče a proveďte nápravná opatření.
- Neobnovujte řezání přímo v obrobku. Nechte kotouč dosáhnout plné rychlosti a potom jej opatrně zavedte zpět do řezu. Spustíte-li kotouč v obrobku, může dojít k jeho uvážnutí, vyskočení nebo ke zpětnému rázu.
- Jakékoli nadměrné obrobky podepřete, abyste minimalizovali nebezpečí skřípnutí kotouče a zpětného rázu. Rozměrné obrobky mívají tendenci prohýbat se vlastní vahou. Podpěry je nutno umístit pod obrobek v blízkosti linie řezu a u okrajů obrobku, a to po obou stranách kotouče.

Další bezpečnostní výstrahy

- Během práce dávejte pozor na odletující jiskry. Jiskry mohou způsobit zranění nebo zapálit hořlavé materiály.
- Upevněte opracovávaný díl. Upevněte opracovávaný díl pokud možno do svorek nebo do svěráku. Je to bezpečnější, než když jej držíte rukou, a uvolníte si tím obě ruce pro práci s nářadím.
- Rozbrušovací kotouč pečlivě zajistěte.
- Dávejte pozor, abyste nepoškodili vřetenou, příruby (zejména instalační povrch) nebo šroub. V opačném případě se může rozbrušovací kotouč roztrhnout.
- Krytí musí být vždy nainstalováno a musí být v provozuschopném stavu.
- Uchopte pevně držadlo.
- Nepřibližujte ruce k otáčejícím se částem.
- Před zapnutím spínače se přesvědčte, zda se rozbrušovací kotouč nedotýká obrobku.
- Před každým použitím dávejte pozor na chvění nebo příliš velké vibrace, které by mohly být způsobeny špatně nainstalovaným nebo nedostatečně vyváženým kotoučem.
- Z pracovního odstraňte materiál nebo odpad, který by mohl být zapálen odletujícími jiskrami. Dbejte, aby se v cestě odletujících jisker nenacházely žádné osoby. V blízkosti musí být k dispozici správný a řádně naplněný hasicí přístroj.
- Pokud se během provozu přestane rozbrušovací kotouč otáčet, začne vydávat neobvyklý hluk nebo vibrovat, okamžitě nářadí vypněte.
- Před vytažením obrobku, upínáním obrobku, prací se svěrákem, změnou pracovní polohy, úhlu nebo samotného rozbrušovacího kotouče vždy nářadí vypněte a počkejte, dokud se rozbrušovací kotouč úplně nezastaví.
- Bezprostředně po ukončení práce se nářadí nedotýkejte; dosahuje mimořádně vysokých teplot a mohlo by vám popálit pokožku.
- Kotouče skladujte pouze v suchých prostorech.

TYTO POKYNY USCHOVEJTE.

Důležitá bezpečnostní upozornění pro akumulátor

- Před použitím akumulátoru si přečtěte všechny pokyny a varovné symboly na (1) nabíječce, (2) akumulátoru a (3) výrobku využívajícím akumulátor.
- Akumulátor nerozebírejte.
- Pokud se příliš zkrátí provozní doba akumulátoru, přerušte okamžitě práci. V opačném případě existuje riziko přehřívání, popálení nebo dokonce výbuchu.
- Budou-li vaše oči zasaženy elektrolytem, vypláchněte je čistou vodou a okamžitě vyhledejte lékařskou pomoc. Může dojít ke ztrátě zraku.
- Akumulátor nezkratujte:
 - Nedotýkejte se svorek žádným vodivým materiálem.
 - Neskladujte akumulátor v nádobě s jinými kovovými předměty, jako jsou hřebíky, mince, apod.
 - Nevystavuje akumulátor vodě a dešti. Zkrat akumulátoru může způsobit velký průtok proudu, přehřátí, možné popálení a dokonce i poruchu.
- Neskladujte nářadí a akumulátor na místech, kde může teplota překročit 50 °C (122 °F).
- Nespalujte akumulátor, ani když je vážně poškozen nebo úplně opotřeben. Akumulátor může v ohni vybuchnout.
- Dávejte pozor, abyste akumulátor neupustili ani s ním nenaráželi.
- Nepoužívejte poškozené akumulátory.
- Obsazené lithium-iontové akumulátory podléhají právním požadavkům na nebezpečné zboží. V případě komerční přepravy například externími dopravci je třeba dodržet zvláštní požadavky na balení a značení. Pro přepravu zboží k přepravě je nutná konzultace s odborníkem na nebezpečný materiál. Dodržujte také případné podrobnější národní předpisy. Odkryté kontakty přelepte izolační páskou či jinak zakryjte a akumulátory zabalte tak, aby se v balení nemohly pohybovat.
- Při likvidaci akumulátoru postupujte podle místních předpisů.
- Akumulátor používejte pouze s výrobky specifikovanými společností Makita. Instalace akumulátoru do nevhodujících výrobků může způsobit požár, nadměrné zahřívání, explozi nebo únik elektrolytu.

TYTO POKYNY USCHOVEJTE.

▲ UPOZORNĚNÍ: Používejte pouze originální akumulátory Makita. Používání neoriginálních nebo upravených akumulátorů může způsobit explozi akumulátoru a následný požár, zranění a jiné poškození. Zaniká tím také záruka společnosti Makita na nářadí a nabíječku Makita.

Tipy k zajištění maximální životnosti akumulátoru

- Akumulátor nabíjete dříve, než dojde k jeho úplnému vybití. Pokud si povšimnete sníženého výkonu nářadí, vždy jej zastavte a dobijte akumulátor.
- Nikdy nenabíjete úplně nabitý akumulátor. Přebíjení zkracuje životnost akumulátoru.
- Akumulátor dobíjete při pokojové teplotě od 10 °C do 40 °C (50 °F až 104 °F). Před nabíjením nechte horký akumulátor zchladnout.
- Pokud se akumulátor delší dobu nepoužívá (déle než šest měsíců), je nutno jej dobít.

INSTALACE

VAROVÁNÍ: Toto nářadí vytváří při řezání obrobků jiskry. Neinstalujte toto nářadí na místě, kde by jiskrami od nářadí mohlo dojít ke vznícení hořlavých a/nebo výbušných materiálů. Před zahájením práce se také ujistěte, že se v blízkosti nářadí žádné takovéto materiály nenachází.

Upevnění základny

Toto nářadí je třeba upevnit dvěma šrouby k rovnému a stabilnímu povrchu pomocí otvorů pro šrouby, které jsou k dispozici v základně nářadí. Zabráníte tak převrácení nářadí a možnému zranění.

► **Obr.1:** 1. Otvory šroubů 2. Základna

POPIS FUNKCÍ

VAROVÁNÍ: Před nastavováním či kontrolou funkcí nářadí se vždy ujistěte, zda je nářadí vypnuté a zda je sejmut akumulátor. Jestliže nářadí nevypnete a nevyjmete z něj akumulátor, může po náhodném spuštění dojít k vážnému zranění.

Odjištění/zajištění hlavy nářadí

Hlavu nářadí lze zajistit. Pokud nářadí nepoužíváte nebo jej přenášíte, vždy hlavu nářadí zajistěte.

K odjištění mírně zatlačte na hlavu nářadí a stiskněte pojistný čep. Pro zajištění přidržte hlavu nářadí dole a vraťte pojistný čep do původní polohy.

► **Obr.2:** 1. Pojistný čep

Nasazení a sejmutí akumulátoru

UPOZORNĚNÍ: Před nasazením či sejmutím akumulátoru nářadí vždy vypněte.

UPOZORNĚNÍ: Při nasazování či snímání akumulátoru pevně držte nářadí i akumulátor. V opačném případě vám může nářadí nebo akumulátor vyklouznout z rukou a mohlo by dojít k jejich poškození či ke zranění.

► **Obr.3:** 1. Červený indikátor 2. Tlačítko 3. Akumulátor

Chcete-li akumulátor sejmout, vysuňte jej se současným přesunutím tlačítka na přední straně akumulátoru.

Při nasazování akumulátoru vyrovnejte jazýček na bloku akumulátoru s drážkou v krytu a zasuňte akumulátor na místo. Akumulátor zasuňte na doraz, až zacvakne na své místo. Není-li tlačítko zcela zajištěno, uvidíte na jeho horní straně červený indikátor.

UPOZORNĚNÍ: Akumulátor zasunujte vždy zcela tak, aby nebyl červený indikátor vidět. Jinak by mohl akumulátor ze zařízení vypadnout a způsobit zranění obsluze či přihlížejícím osobám.

UPOZORNĚNÍ: Akumulátor nenasazujte násilím. Nelze-li akumulátor zasunout snadno, nevkládáte jej správně.

POZNÁMKA: Nářadí jen s jedním nasazeným akumulátorem nepracuje.

System ochrany nářadí a akumulátoru

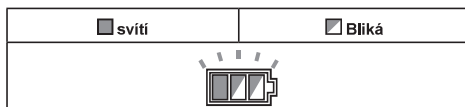
Nářadí je vybaveno systémem ochrany nářadí a akumulátoru. Tento systém automaticky přeruší napájení motoru, aby se prodloužila životnost nářadí a akumulátoru. Budou-li nářadí nebo akumulátor vystaveny některé z níže uvedených podmínek, nářadí se během provozu automaticky vypne. Za určitých podmínek se rozsvítí kontrolka.

Ochrana proti přetížení

Pokud se s pilou pracuje způsobem vyvolávajícím mimořádně vysoký odběr proudu, nářadí se automaticky vypne. V takové situaci nářadí vypnete a ukončete činnost, při níž došlo k přetížení nářadí. Potom nářadí zapnete a obnovte činnost.

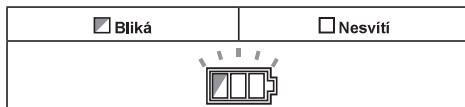
Ochrana proti přehřátí

Pokud je nářadí přehřáté, automaticky se zastaví a kontrolka akumulátoru bude asi 60 sekund blikat. V takovém případě nechte nářadí před opětovným zapnutím vychladnout.



Ochrana proti přílišnému vybití






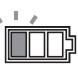
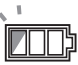
Když je kapacita akumulátoru nízká, nářadí se automaticky zastaví a začne blikat kontrolka vybitého akumulátoru. Jestliže produkt při ovládní přepínači nepracuje, vyjměte vybitý akumulátor z nářadí a nabijte ho.



Indikace zbývající kapacity akumulátoru

► **Obr.4:** 1. Kontrolka akumulátoru 2. Tlačítko kontroly

Zbývající kapacitu akumulátoru zjistíte stisknutím tlačítka kontroly. Kontrolky akumulátoru signalizují stav odpovídajících akumulátorů.











Stav indikátoru akumulátoru			Zbývající kapacita akumulátoru
 Svítí	 Nesvítí	 Bliká	
			50 % až 100 %
			20 % až 50 %
			0 % až 20 %
			Nabijte akumulátor

Indikace zbývající kapacity akumulátoru

Pouze pro akumulátory s diodovým ukazatelem

► **Obr.5:** 1. Kontrolky 2. Tlačítko kontroly

Stisknutím tlačítka kontroly na akumulátoru zjistíte zbývající kapacitu akumulátoru. Kontrolky indikátoru se na několik sekund rozsvítí.

Kontrolky			Zbývající kapacita
 Svítí	 Nesvítí	 Bliká	
			75 % až 100 %
			50 % až 75 %
			25 % až 50 %
			0 % až 25 %
			Nabijte akumulátor.
 ↑ ↓ 			Došlo pravděpodobně k poruše akumulátoru.

POZNÁMKA: Kapacita udávaná indikátorem se může mírně lišit od skutečné kapacity v závislosti na podmínkách používání a teplotě prostředí.

Používání spouště

VAROVÁNÍ: Před vložením akumulátoru do nářadí vždy zkontrolujte správnou funkci spouště, a zda se po uvolnění vrací do vypnuté polohy.

► **Obr.6:** 1. Odjišťovací tlačítko 2. Spoušť

K zamezení náhodnému stisknutí spouště je nářadí vybaveno odjišťovacím tlačítkem. Nářadí spustíte stisknutím odjišťovacího tlačítka a spouště. Chcete-li nářadí vypnout, uvolníte spoušť.

VAROVÁNÍ: NIKDY neblokuje funkci odjišťovacího tlačítka zalepením páskou ani jinými způsoby. Spínač se zablokovaným odjišťovacím tlačítkem může být příčinou neúmyslného zapnutí a vážného zranění.

VAROVÁNÍ: NIKDY nepoužívejte nářadí, které lze spustit pouhým stisknutím spouště bez použití odjišťovacího tlačítka. Spínač vyžadující opravu může způsobit neúmyslné zapnutí a vážné zranění. V takovém případě nářadí PŘED dalším použitím předejte servisnímu středisku Makita k opravě.

POZOR: Nemačkejte spoušť silou bez stisknutí odjišťovacího tlačítka. Mohlo by dojít k poškození spínače.

Ukazatel zátěže

Ukazatel zátěže ukazuje úroveň zátěže motoru během řezání. Jak se zátěž motoru zvyšuje, zvyšuje se také počet svítících kontrolky.

► **Obr.7:** 1. Ukazatel zátěže

Upozornění na přetížení

Jestliže je motor přetížen, budou blikat všechny kontrolky ukazatele zátěže. V takovém případě je nutné snížit zátěž motoru. Budete-li pokračovat v zatížení motoru, i když ukazatel zátěže bliká, nářadí se po několika sekundách samo vypne díky ochraně proti přetížení.

POZNÁMKA: Dojde-li k náhlému silnému přetížení, nářadí se automaticky vypne, aniž by začal blikat ukazatel zátěže.

Interval mezi svěrákem a vodící lištou

UPOZORNĚNÍ: Po nastavení intervalu mezi svěrákem a vodící lištou zkontrolujte, zda je vodící lišta řádně zajištěna. Nedostatečné upevnění by mohlo způsobit zranění.

Jsou k dispozici následující nastavení intervalu svěráku:

- 0 - 170 mm (původní nastavení)
- 35 - 205 mm
- 70 - 240 mm

Pokud potřebujete při práci použít jiné nastavení, změňte mezeru nebo interval následovně.

Povolte šroub na vodící liště. Posuňte vodící lištu do požadované polohy a utáhněte šroub.

► **Obr.8:** 1. Šroub 2. Vodící lišta

Nastavení úhlu řezání

⚠️ UPOZORNĚNÍ: Po nastavení úhlu vodící lišty zkontrolujte, zda je vodící lišta řádně zajištěna. Nedostatečné upevnění by mohlo způsobit zranění.

⚠️ UPOZORNĚNÍ: Nářadí nepoužívejte, pokud je materiál nedostatečně pevně uchycený ve svěruku z důvodu úhlu řezání.

Otočte páčkou proti směru hodinových ručiček. Nastavte vodící lištu do požadovaného úhlu a utáhněte páčku na doraz.

► **Obr.9:** 1. Vodící lišta 2. Páčka

POZNÁMKA: Měřítka vodící lišty slouží pouze k hrubé orientaci. Pro přesnější úhly použijte úhloměr nebo trojúhelníkové pravítko. Držadlo přidrže v dolní poloze, aby se rozbrušovací kotouč přiblížil k základně. Nyní nastavte úhloměrem či trojúhelníkovým pravítkem úhel mezi vodící lištou a rozbrušovacím kotoučem.

Nastavení ochrany proti jiskrám

Specifické podle země

Ochrana proti jiskrám je z výroby nainstalována tak, že se její dolní okraj dotýká základny. Provozování nářadí v této poloze může vést k odletování velkého množství jisker do okolí. Povolte šroub a nastavte ochranu proti jiskrám do takové polohy, ve které je odletování jisker omezeno na minimum.

► **Obr.10:** 1. Šroub 2. Ochrana proti jiskrám

Elektronické funkce

Následující elektronické funkce a vlastnosti nářadí umožňují jejich snadné provozování.

Funkce měkkého spuštění

Měkké spuštění potlačímením počátečního rázu.

SESTAVENÍ

⚠️ VAROVÁNÍ: Než začnete na nářadí pracovat, vždy se ujistěte, zda je vypnuté a je vyjmut akumulátor. Zanedbání vypnutí a vyjmutí akumulátoru může vést k vážným zraněním.

Otevření ochranného krytu s centrální krytkou

Specifické podle země

U nářadí vybavené ochranným krytem s centrální krytkou povolte nejdříve upínací šroub a pak zvedněte kryt.

► **Obr.11:** 1. Upínací šroub

Otevření ochranného krytu určeného pro Evropu

Specifické podle země

U nářadí vybavené ochranným krytem určeným pro Evropu povolte nejdříve upínací šroub a pak otevřete kryt podle obrázku.

► **Obr.12:** 1. Upínací šroub

► **Obr.13**

► **Obr.14**

Demontáž a montáž rozbrušovacího kotouče

⚠️ UPOZORNĚNÍ: Dbejte, aby byla svorka pro ruční manipulaci pevně dotažena. Nedostatečné dotažení by mohlo přivodit těžké zranění.

⚠️ UPOZORNĚNÍ: Vždy používejte správné vnitřní a vnější příruby, které byly dodány spolu s nářadím.

⚠️ UPOZORNĚNÍ: Po výměně rozbrušovacího kotouče vždy spusťte dolů ochranný kryt.

⚠️ UPOZORNĚNÍ: Při manipulaci s kotouči vždy používejte rukavice.

Zvedněte ochranný kryt. Přidrže zámek hřídele a otáčejte svorkou pro ruční manipulaci proti směru hodinových ručiček. Pak sejměte svorku pro ruční manipulaci, vnější přírubu a rozbrušovací kotouč. Při snímání rozbrušovacího kotouče nesnímejte vnitřní přírubu ani prsteneč a těsnící kroužek.

► **Obr.15:** 1. Zámek hřídele 2. Svorka pro ruční manipulaci

► **Obr.16:** 1. Vnitřní příruba 2. Prsteneč 3. Těsnící kroužek 4. Rozbrušovací kotouč 5. Vnější příruba 6. Svorka pro ruční manipulaci

Při instalaci rozbrušovacího kotouče použijte opačný postup demontáže kotouče. Dbejte, aby otvor rozbrušovacího kotouče licoval s prstencem a vraťte na místo ochranný kryt.

PRÁCE S NÁŘADÍM

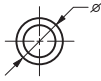
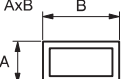
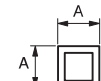

⚠️ UPOZORNĚNÍ: Správný tlak vyvíjený na držadlo v průběhu řezání a maximální efektivitu řezání lze stanovit podle objemu jisker odletujících během řezání. Při řezání nevyvíjejte na držadlo příliš velkou sílu. V opačném případě se může snížit efektivita řezání, může dojít k předčasnému opotřebení kotouče a případnému poškození nářadí, rozbrušovacího kotouče nebo řezaného obrobku.

Uchopte pevně držadlo. Zapněte nářadí a počkejte, dokud rozbrušovací kotouč nedosáhne plných otáček. Poté ho pomalu spusťte do řezu. Jakmile se rozbrušovací kotouč dotkne dílu, postupně zvyšujte tlak na držadlo a provádějte řez. Po dokončení řezu nářadí vypněte a před přesunutím držadla zcela nahoru počkejte, dokud se rozbrušovací kotouč úplně nezastaví.

Kapacita řezání

Maximální kapacita řezání závisí na úhlu řezání a tvaru obrobku.

Maximální kapacita řezání se zcela novým rozbrušovacím kotoučem

Úhel řezání / Tvar obrobku	90°	45°
	∅ 127 mm	∅ 127 mm
	115 x 130 mm 102 x 194 mm 70 x 233 mm	115 x 103 mm
	119 x 119 mm	106 x 106 mm
	137 x 137 mm	100 x 100 mm

POZNÁMKA: K řezání s tímto nástrojem se doporučuje obrobek tenčí než 1,6 mm.

Zajištění obrobku

⚠ UPOZORNĚNÍ: Při zajišťování obrobku vždy zasuňte do závitů hřídele držák závitů. V opačném případě může dojít k nedostatečnému zajištění obrobku. To by mohlo zapříčinit uvolnění obrobku nebo nebezpečné roztržení rozbrušovacího kotouče.

Při nadzvednutém držáku závitů lze desku svěráku rychle posouvat dovnitř a ven. Při uchycování obrobku tlačte na držadlo, dokud se deska svěráku nedotkne obrobku, a pak vraťte držák závitů na místo. Otáčejte držadlem ve směru hodinových ručiček, dokud nebude obrobek bezpečně upevněn.

► **Obr.17:** 1. Držadlo 2. Držák závitů 3. Deska svěráku

Je-li rozbrušovací kotouč značně opotřeben, vložte za díl distanční blok, jak je znázorněno na obrázku. Opotřebený kotouč lze efektivněji využít v případě, že na obvodu kotouče použijete při řezání dílu středový bod. Na distanční blok použijte odolný nehořlavý materiál.

► **Obr.18:** 1. Distanční blok

Při řezání obrobků širších než 85 mm pod úhlem připevněte k vodící liště rovný kus dřeva (distanční blok) delší než 190 mm a širší než 40 mm, jak je znázorněno na obrázku. Tento distanční blok upevněte šrouby prostřednictvím otvorů ve vodící liště. Zkontrolujte, zda se po zatlačení na hlavu nářadí rozbrušovací kotouč nedotýká distančního bloku.

► **Obr.19:** 1. Vodící lišta 2. Distanční blok (delší než 190 mm a širší než 40 mm) 3. Obrobek (širší než 85 mm) 4. Deska svěráku

POZOR: Při použití distančního bloku namontujte vodící lištu do pozice co nejbližší ke krku hlavy nářadí.

► **Obr.20**

Je-li rozbrušovací kotouč opotřeben, zvyšte polohu řezání vložení distančního bloku mírně užšího než obrobek, jak je znázorněno na obrázku. Tak budete moci rozbrušovací kotouč ekonomicky využít.

► **Obr.21:** 1. Deska svěráku 2. Průměr obrobku 3. Vodící lišta 4. Šířka distančního bloku

Dlouhé díly musí být podepřeny na obou stranách tak, aby byly zarovnány s horním okrajem základny. K podepření použijte bloky z nehořlavého materiálu.

► **Obr.22:** 1. Blok k podepření

Přenášení nářadí

Před přenášením vyjměte akumulátor a sklopte hlavu nářadí, poté ji zajištěte. Při přenášení držte nářadí za držadlo.

► **Obr.23**

ÚDRŽBA

⚠ UPOZORNĚNÍ: Před zahájením kontroly nebo údržby nářadí se vždy ujistěte, zda je vypnuté a je vyjmut akumulátor.

POZOR: Nikdy nepoužívejte benzin, benzen, ředidlo, alkohol či podobné prostředky. Mohlo by tak dojít ke změnám barvy, deformacím či vzniku prasklin.

K zachování BEZPEČNOSTI a SPOLEHLIVOSTI výrobku musí být opravy a veškerá další údržba či seřizování prováděny autorizovanými nebo továrními servisními středisky společnosti Makita s využitím náhradních dílů Makita.

VOLITELNÉ PŘÍSLUŠENSTVÍ

⚠ UPOZORNĚNÍ: Pro nářadí Makita popsané v tomto návodu doporučujeme používat následující příslušenství a nástavce. Při použití jiného příslušenství či nástavců může hrozit nebezpečí zranění osob. Příslušenství lze používat pouze pro stanovené účely.

Potřebujete-li bližší informace ohledně tohoto příslušenství, obraťte se na místní servisní středisko společnosti Makita.

- Brusné rozbrušovací kotouče
- Originální akumulátor a nabíječka Makita

POZNÁMKA: Některé položky seznamu mohou být k nářadí přibaleny jako standardní příslušenství. Přibalené příslušenství se může v různých zemích lišit.