

Bezdrôtový senzor teploty a relatívnej vlhkosti

Model: GARNI 092H


Návod



GARNI 092H

SYMBOLY

 Za týmto symbolom nasleduje dôležité upozornenie.

 Za týmto symbolom nasleduje poznámka.

Pre bezpečné používanie vždy dodržujte pokyny opísané v tejto dokumentácii.

BEZPEČNOSTNÉ INFORMÁCIE



Upozornenie

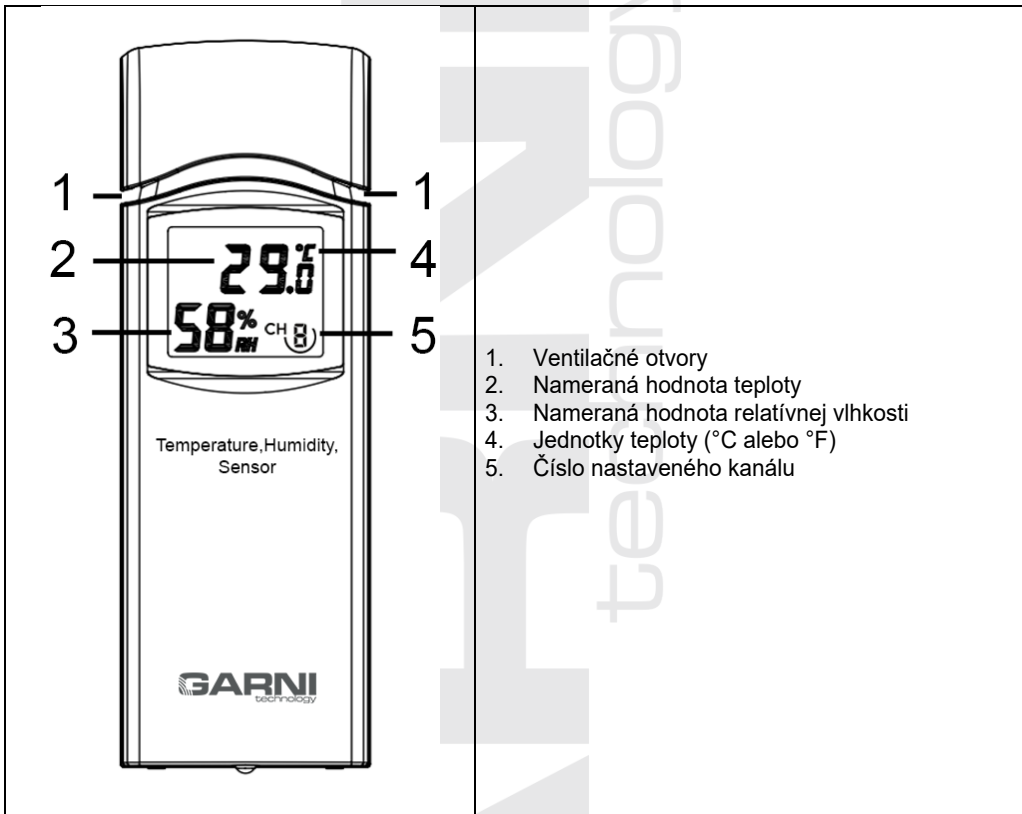
- Preštudovanie a uchovanie tohto návodu sa dôrazne odporúča. Výrobca ani dodávateľ nenesú žiadnu zodpovednosť za nesprávne meranie, stratu dát alebo iné prípadné následky spôsobené nesprávnym použitím výrobku.
- Obrázky v tejto príručke sa môžu odlišovať od skutočného zobrazenia.
- Kopírovanie tohto návodu alebo jeho častí je bez súhlasu výrobcu zakázané.
- Výrobca si vyhradzuje právo pozmeniť technické špecifikácie a obsah návodu bez predchádzajúceho upozornenia.
- Tento výrobok je navrhnutý iba pre použitie v domácnosti a nie je určený pre lekárske účely alebo informovanie verejnosti.
- Na výrobok nič neukladajte.
- Nepoužívajte výrobok v blízkosti plynových spotrebičov, vykurovacích zariadení alebo krbov.
- Používajte iba nové batérie. Nemiešajte nové batérie so starými.
- Používajte iba doplnky/náhradné diely vymedzené výrobcom.

Varovanie

- Nezakrývajte ventilačné otvory žiadnymi predmetmi (novinami, záclonami atď.)
- Nemanipulujte s vnútornými komponentmi výrobku, stratíte záruku.
- Umiestnenie tohto produktu na určité druhy dreva môže mať za následok poškodenie jeho povrchovej úpravy, za ktoré výrobca nenesie zodpovednosť. Ďalšie informácie nájdete v pokynoch pre starostlivosť od výrobcu nábytku.
- Tento výrobok nie je hračka. Uchovávajte mimo dosahu detí.
- Pri likvidácii tohto výrobku dbajte na to, aby s ním bolo naložené v súlade s jeho povahou.
- Nové a použité batérie uchovávajte mimo dosahu detí.
- Nevhadzujte staré batérie do netriedeného komunálneho odpadu, ale na miesta na to určené.

Nebezpečenstvo

- Nevystavujte výrobok hrubej sile, otrasom, poletujúcemu prachu, vysokým teplotám alebo nadmernej vlhkosti.
- Nikdy neponárajte tento výrobok do vody. Pri poliatí ho ihneď osušte mäkkou handričkou, ktorá nepúšťa vlákna.
- Na očistenie výrobku nepoužívajte drsné či korozívne materiály.
- Nestriekajte okolo spotrebiča žiadne horľavé materiály, ako sú insekticídy alebo vonné látky.
- POZOR! Ak batérie vymeníte za nesprávny typ, hrozí nebezpečenstvo výbuchu.
- Batéria nemôže byť počas používania, skladovania alebo prepravy vystavená vysokým alebo nízkym extrémnym teplotám, nízkemu tlaku vzduchu vo vysokej nadmorskej výške. Môže dôjsť k výbuchu alebo úniku kvapaliny alebo plynu.
- Vystavenie batérií priamemu ohňu, mechanickým alebo iným poškodeniam môže mať za následok výbuch batérií.
- Nekonzumujte batérie, hrozí nebezpečenstvo chemického popálenia vnútorných orgánov.



UVEDENIE DO PREVÁDZKY

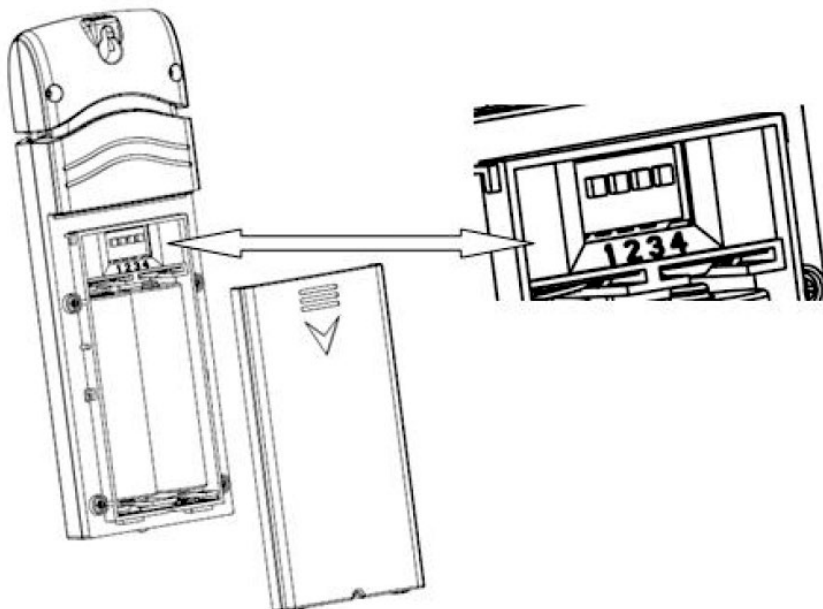
Pre spárovanie senzora s hlavnou jednotkou vložte batérie do batériového priestoru. Ak nedôjde k príjmu signálu zo senzora, hlavná jednotka po jednej hodine opätovne spustí vyhľadávanie signálu. V opačnom prípade reštartuje hlavnú jednotku.

POZNÁMKA:

Odporúčame mať bezdrôtový senzor a hlavnú jednotku v blízkosti seba, aby ste mohli jednoducho otestovať funkčnosť. Po otestovaní môžete senzor umiestniť na požadované miesto.

Vloženie batérií

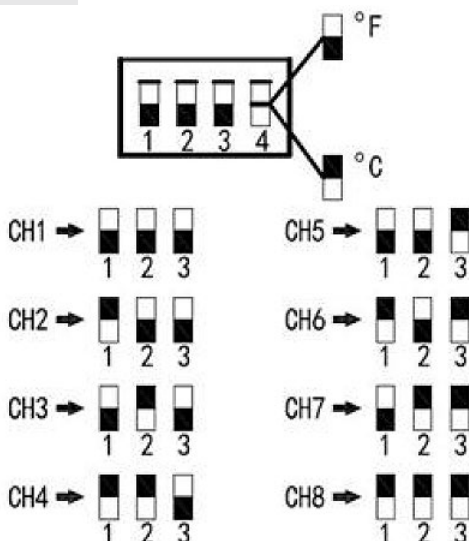
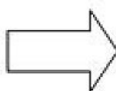
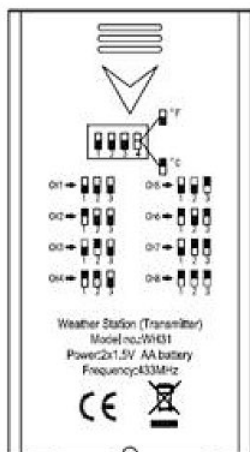
1. Vysuňte kryt batériového priestoru na zadnej strane bezdrôtového senzora.
2. Pred vloženíím batérií do senzora najskôr nastavte pomocou prepínačov umiestnených nad batériovým priestorom príslušné číslo kanálu a jednotky teploty:
 - a. **Jednotky teploty** – ak chcete zmeniť zobrazenie jednotiek teploty (°C alebo °F) bezdrôtového senzora, prepnite prepínač č. 4.
 - b. **Číslo kanálu** – pre nastavenie čísla kanálu bezdrôtového senzora použite prepínače 1, 2 a 3.



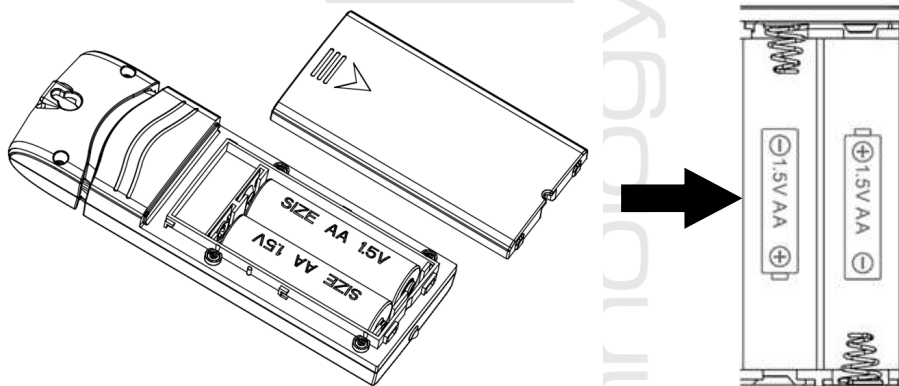
Prepnuté do dolnej polohy



Prepnuté do hornej polohy



3. Pri vkladani batérií do senzora dbajte na správnu polaritu (+/-). Pri pohľade na bezdrôtový senzor zo zadnej strany zľava doprava (ak je senzor zvisle) je potrebné ľavú batériu vložiť tak, aby jej + pól smeroval dole, a druhú batériu tak, aby jej + pól smeroval hore.
4. Vložte 2 x AA 1,5 V lítiové batérie (nie sú súčasťou balenia) do batériového priestoru senzora.



5. Uistite sa, že na displeji bezdrôtového senzora je zobrazené správne číslo kanálu a jednotky teploty.
6. Vložte späť kryt batérií.

POZNÁMKA:

V prípade, že používate viac než jeden bezdrôtový senzor teploty a vlhkosti, priradte každému z nich iný kanál.

Umiestnenie bezdrôtového senzora

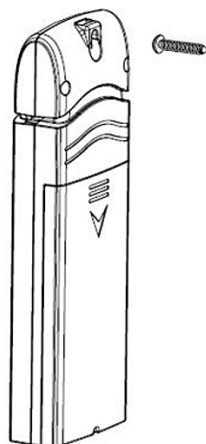
Najvhodnejším miestom pre montáž vnútorného bezdrôtového senzora je miesto, na ktoré nikdy nedopadá priame slnečné svetlo, a to ani cez okná. Neinštalujte ho ani na miesto, kde sa v blízkosti nachádza zdroj sálavého tepla (radiátor, vykurovacie telesá a pod.). Priame slnečné svetlo a sálavé zdroje tepla budú mať za následok nepresné meranie teploty.

Senzor je odolný proti poveternostným vplyvom, ale okrem dodržania vyššie uvedených pokynov pre umiestnenie by ste sa mali pokúsiť namontovať senzor pod kryt (napr. markízu a pod.), aby ste sa vyhlí priamemu slnečnému žiareniu, dažďu alebo snehu.

Montáž bezdrôtového senzora

Na vybrané miesto na stene pripravte skrutku alebo klinec. Zaveste bezdrôtový senzor pomocou zdiery na zavesenie. Senzor môže byť umiestnený aj na stôl vo zvislej polohe.

Dbajte na to, aby bol senzor zavesený alebo postavený vo zvislej polohe, tým zaistíte optimálny príjem signálu. Sila bezdrôtového signálu je ovplyvnená vzdialenosťou, rušením (iné meteorologické stanice, bezdrôtové telefóny, bezdrôtové smerovače, televízory a počítačové monitory) a prekážkami prenosu, ako sú napríklad steny. Všeobecne platí, že bezdrôtové signály nepreniknú pevným kovom a zemou (napríklad z kopca).



Kalibrácia bezdrôtového senzora

Informácie o kalibrácii nájdete v návode pre použitie vašej meteorologickej stanice.

TECHNICKÉ PARAMETRE

Rozmery (Š × V × H)	42 x 123 x 14 mm
Hmotnosť	45 g (bez batérií)
Napájanie	2 x AA 1.5 V Lítiové batérie (nie sú súčasťou balenia)
Merané údaje	Teplota, Relatívna vlhkosť
Jednotky teploty	°C alebo °F
Zobrazený rozsah teploty	-40 ~ 60 °C (-40 ~ 140 °F)
Rozlíšenie jednotiek teploty	°C/°F (1 desatinné miesto)
Presnosť merania teploty	55 ~ 60 °C ±0.5 °C (131 ~ 140 °F ±0.9 °F) 10 ~ 55 °C ±0.4 °C (50 ~ 131 °F ±0.7 °F) -20 ~ 10 °C ±1.3 °C (-4 ~ 50 °F ±2.3 °F) -40 ~ -20 °C ±1.9 °C (-40 ~ -4 °F ±3.4 °F)
Jednotka relatívnej vlhkosti	%
Zobrazený rozsah relatívnej vlhkosti	1 ~ 99 %
Rozlíšenie jednotiek relatívnej vlhkosti	1 %
Presnosť merania relatívnej vlhkosti	1 ~ 20 % RH ±6.5 % RH pri teplote 25 °C (77 °F) 21 ~ 80 % RH ±3.5 % RH pri teplote 25 °C (77 °F) 81 ~ 99 % RH ±6.5 % RH pri teplote 25 °C (77 °F)
Typ použitých senzorov	SENSIRION
Frekvencia prenosu	868 MHz
Max. rádiový výkon	5 dBm (2.5 mW)
Dosah signálu	100 metrov
Interval prenosu dát	61 sekúnd
Prevádzková teplota	-40 ~ 60 °C (-40 ~ 140 °F)


LIKVIDÁCIA ELEKTROODPADU

Zlikvidujte tento výrobok v súlade s predpismi o likvidácii odpadu. Elektrické zariadenie nesmie byť likvidované s netriedeným komunálnym odpadom, ale musí byť likvidované vo vyhradených priestoroch, t. j. v zberných dvoroch alebo zberných miestach.



VYHLÁSENIE O ZHODE

Týmto firma GARNI technology a.s. prehlasuje, že typ rádiového zariadenia – Bezdrôtový senzor teploty a vlhkosti model: GARNI 092H – je v súlade so smernicou 2014/53/EU. Úplné znenie EÚ vyhlásenia o zhode je k dispozícii na týchto internetových stránkach: www.garni-meteo.cz

Návod preložil, upravil a spracoval:  **GARNI**
technology a.s.

Kopírovanie tohto návodu alebo jeho častí je bez písomného súhlasu autora zakázané.

www.garnitechnology.com

www.garnitechnology.cz

www.garni-meteo.cz

07G21

Viac informácií o senzoroach a kompletnú ponuku nájdete na webe www.garnitechnology.com alebo www.garni-meteo.cz.