

hama

00
200009

Universal Car Notebook Power Supply

120 W

Universal-Kfz-Notebook-Netzteil

Operating Instructions

GB

Bedienungsanleitung

D

Mode d'emploi

F

Instrucciones de uso

E

Gebbruiksaanwijzing

NL

Istruzioni per l'uso

I

Instrukcja obsługi

PL

Használati útmutató

H

Manual de utilizare

RO

Návod k použití

CZ

Návod na použitie

SK

Manual de instruções

P

Bruksanvisning

S

Руководство по эксплуатации

RUS

Работна инструкция

BG

Οδηγίες χρήσης

GR

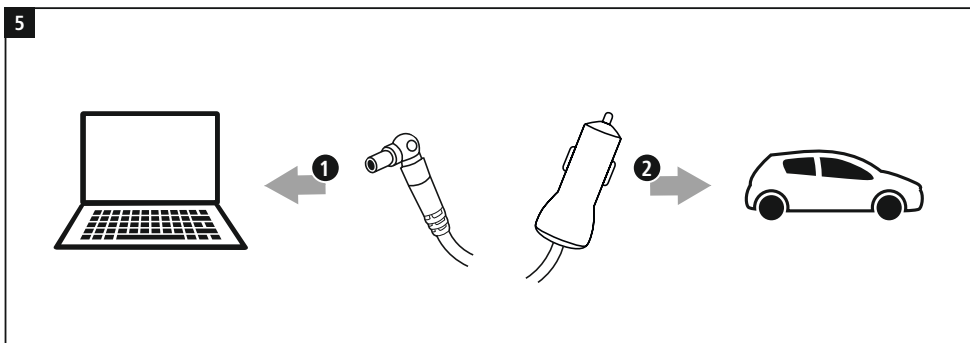
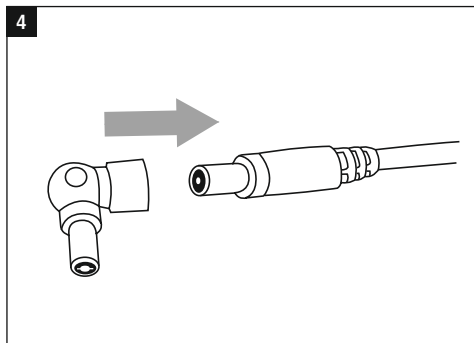
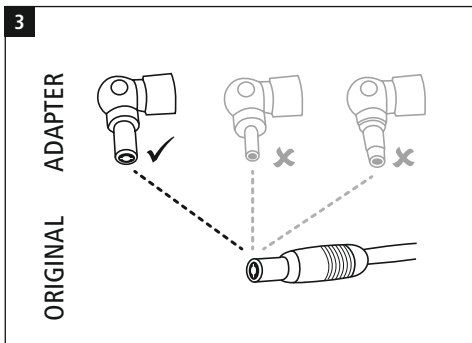
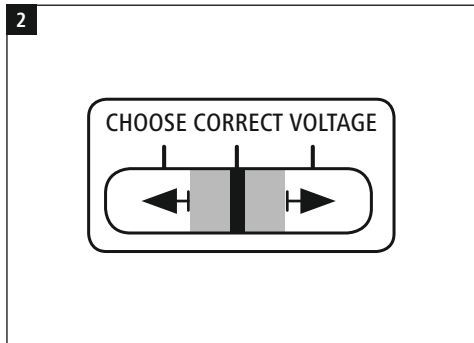
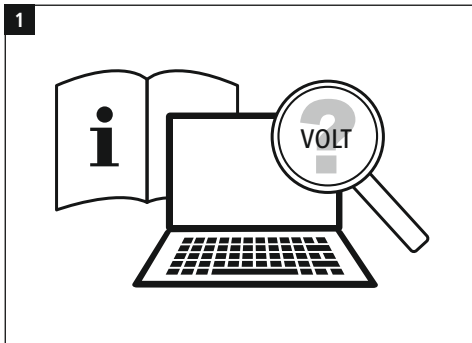
Kullanma kılavuzu

TR

Käyttöohje

FIN





1. Explanation of warning symbols and notes

Risk of electric shock

This symbol indicates a risk of electric shock from touching product parts carrying hazardous voltage.

Warning

This symbol is used to indicate safety instructions or to draw your attention to specific hazards and risks.

Note

This symbol is used to indicate additional information or important notes.

2. Package contents

- Universal Car Notebook Power Supply Unit
- 8 notebook connectors
- These operating instructions

3. Safety instructions

- Use the product only for the intended purpose.
- Do not use the product in the immediate vicinity of heaters, other heat sources or in direct sunlight.
- Only use the article under moderate climatic conditions.
- Do not use the product in areas in which electronic products are not permitted.
- Do not use the product in a damp environment and avoid splashing water.
- Do not short-circuit the battery of the opened terminal device. There is a risk of explosion.
- Protect the product from dirt, moisture and overheating and use it in dry environments only.
- Do not drop the product and do not expose it to any major shocks.
- Do not operate the product outside the power limits specified in the technical data.
- Always pull directly on the plug when disconnecting the cable, never on the cable itself.
- Make sure that cables do not pose a tripping hazard or block emergency exits.
- Do not bend or crush the cable.
- As with all electrical products, this device should be kept out of the reach of children.

- Do not modify the device in any way. Doing so voids the warranty.
- Keep the packaging material out of the reach of children due to the risk of suffocation.
- Dispose of packaging material immediately in accordance with the locally applicable regulations.
- Ensure there is sufficient scope for heat dissipation and ventilation.
- When using this product, observe the applicable local traffic laws and regulations.
- Take care that components such as airbags, safety areas, controls, instruments, etc. and visibility are not blocked or restricted.
- Ensure that the product is securely mounted before every journey.
- Do not allow yourself to be distracted by the product when driving a vehicle. Always pay attention to the surrounding traffic and your environment.
- Make sure that the connected device meets the requirements for supply through class PS3 power sources. If there is any doubt, ask your device manufacturer.

Risk of electric shock

- Do not open the device or continue to operate it if it becomes damaged.
- Do not use the product if the charging cable, adapter cable or power cable is damaged.
- Do not attempt to service or repair the product yourself. Leave any and all service work to qualified experts.

4. Start-up and operation

Note – mains voltage 12 V

Only operate the power supply unit on car electrical networks with a network voltage of 12 V.

- Ensure that your notebook requires a supply voltage of 15 V / 16 V / 18 V / 19 V / 20 V / 22 V / 24 V (+/- 1 Volt).
- You can find this information on the original power supply unit or in your terminal device's operating manual. If necessary, ask the dealer who supplied your terminal device or contact your terminal device manufacturer's support service.
- Set the voltage selector switch to the voltage required by your terminal device.

Warning

- Do not use the universal notebook power supply unit if you are unable to definitively determine your terminal device's supply voltage.
- Do not change the voltage again during operation of the power supply unit in combination with a terminal device.

- Ensure that the notebook / netbook's total power consumption does not exceed the power supply unit's rated output of 120 W.
- Failure to comply with this may cause damage to the universal notebook power supply unit and the connected terminal device!

Note the instructions in your device's operating manual. If these do not contain any instructions expressly to the contrary, proceed as follows:

Warning



- Do not use force to connect the notebook connector.
- Missing or lost notebook connectors can be requested via our support hotline or by visiting www.hama.com/adapter-service. Available connectors will be sent to you free of charge.
- Use the connector on the original power supply unit to select the appropriate notebook connector.
- Without connecting it to the power supply unit, determine the mechanical compatibility between the notebook connector and the connection socket on the terminal device.
- The connector must slide easily into the socket but should not exhibit too much play.
- Connect the appropriate notebook connector to the power supply unit's DC connection cable.
- Connect the cable to your terminal device.
- Then connect the mains connector to the car electrical system's car socket.
- When the power supply is active, the LED lights up to indicate that the power supply unit is ready for operation.
- The terminal device can now be used and switched on / charged.

Note regarding the car battery



- With some vehicles, it can happen that power continues to be supplied even though the ignition has been switched off.
- You should therefore disconnect the product from the car electrical system after switching the engine off to protect your car battery from being drained.

5. Care and Maintenance

Note



Disconnect the product from the mains before cleaning.

- Only clean this product with a slightly damp, lint-free cloth and do not use aggressive cleaning agents.
- Ensure that no water is able to enter the product.

6. Warranty Disclaimer

Hama GmbH & Co KG assumes no liability and provides no warranty for damage resulting from improper installation/ mounting, improper use of the product or from failure to observe the operating instructions and/or safety notes.

7. Technical data



Input voltage	12 – 16 V DC ---
Output voltage / current	15 / 16 / 18 / 19 / 20 / V --- 6 A 22 / 24 / V --- 5 A
Max. output power	120 W
Ambient temperature	0° – 40° C

1. Erklärung von Warnsymbolen und Hinweisen

Gefahr eines elektrischen Schlages

Dieses Symbol weist auf eine Berührungsgefahr mit nicht isolierten Teilen des Produktes hin, die möglicherweise eine gefährliche Spannung von solcher Höhe führen, dass die Gefahr eines elektrischen Schlags besteht.

Warnung

Wird verwendet, um Sicherheitshinweise zu kennzeichnen oder um Aufmerksamkeit auf besondere Gefahren und Risiken zu lenken.

Hinweis

Wird verwendet, um zusätzlich Informationen oder wichtige Hinweise zu kennzeichnen.

2. Packungsinhalt

- Universal-Kfz-Notebook-Netzteil
- 8 Notebookstecker
- Diese Bedienungsanleitung

3. Sicherheitshinweise

- Verwenden Sie das Produkt ausschließlich für den dazu vorgesehenen Zweck.
- Betreiben Sie das Produkt nicht in unmittelbarer Nähe der Heizung, anderer Hitzequellen oder in direkter Sonneneinstrahlung.
- Verwenden Sie den Artikel nur unter moderaten klimatischen Bedingungen.
- Benutzen Sie das Produkt nicht in Bereichen, in denen elektronische Produkte nicht erlaubt sind.
- Verwenden Sie das Produkt nicht in einer feuchten Umgebung und vermeiden Sie Spritzwasser.
- Schließen Sie den Akku des geöffneten Endgerätes nicht kurz. Es besteht Explosionsgefahr!
- Schützen Sie das Produkt vor Schmutz, Feuchtigkeit und Überhitzung und verwenden Sie es nur in trockenen Umgebungen.
- Lassen Sie das Produkt nicht fallen und setzen Sie es keinen heftigen Erschütterungen aus.
- Betreiben Sie das Produkt nicht außerhalb seiner in den technischen Daten angegebenen Leistungsgrenzen.
- Ziehen Sie zum Entfernen des Kabels direkt am Stecker und niemals am Kabel.
- Verlegen Sie alle Kabel so, dass keine Stolpergefahr entsteht oder Fluchtwege blockiert werden!
- Knicken und quetschen Sie das Kabel nicht.
- Dieses Produkt gehört, wie alle elektrischen Produkte, nicht in Kinderhände!

- Nehmen Sie keine Veränderungen am Gerät vor. Dadurch verlieren Sie jegliche Gewährleistungsansprüche.
- Halten Sie Kinder unbedingt von dem Verpackungsmaterial fern, es besteht Erstickungsgefahr.
- Entsorgen Sie das Verpackungsmaterial sofort gemäß den örtlich gültigen Entsorgungsvorschriften.
- Achten Sie auf ausreichende Möglichkeit zur Wärmeableitung und Belüftung.
- Beim Einsatz des Produktes im Straßenverkehr gelten die Vorschriften der StVZO.
- Beachten Sie, dass keine Komponenten, wie der Airbag, Sicherheitsbereiche, Bedienelemente, Instrumente, etc. oder die Sicht, verdeckt oder einschränkt sind.
- Kontrollieren Sie vor jeder Fahrt die sichere Montage des Produkts.
- Lassen Sie sich auf der Fahrt mit einem Kraftfahrzeug nicht durch Ihr Produkt ablenken und achten Sie auf die Verkehrslage und Ihre Umgebung.
- Stellen Sie sicher, dass das angeschlossene Gerät die Anforderungen für die Versorgung durch Leistungsquellen der Klasse PS3 erfüllt. Im Zweifelsfall fragen Sie bei Ihrem Gerätehersteller nach.

Gefahr eines elektrischen Schlages

- Öffnen Sie das Produkt nicht und betreiben Sie es bei Beschädigungen nicht weiter.
- Verwenden Sie das Produkt nicht, wenn das Ladekabel, das Adapterkabel oder die Netzleitung beschädigt sind.
- Versuchen Sie nicht, das Produkt selbst zu warten oder zu reparieren. Überlassen Sie jegliche Wartungsarbeit dem zuständigen Fachpersonal.

4. Inbetriebnahme und Betrieb

Hinweis – Netzspannung 12 V

Betreiben Sie das Netzteil nur an dafür vorgesehenen Bordnetzen mit einer Netzspannung von 12 V.

- Stellen Sie sicher, dass Ihr Notebook eine Versorgungsspannung von 15 V / 16 V / 18 V / 19 V / 20 V / 22 V / 24 V (+/- 1 Volt) benötigt.
- Diese Information finden Sie auf dem Original-Netzteil oder in der Bedienungsanleitung Ihres Endgerätes. Ggf. erfragen Sie dies beim Händler Ihres Endgerätes oder über den Support Ihres Endgeräteherstellers.
- Stellen Sie den Spannungswahlschalter auf die von Ihrem Endgerät benötigte Spannung ein.

Warnung



- Verwenden Sie das Universal-Notebook-Netzteil nicht, wenn Sie die Versorgungsspannung Ihres Endgerätes nicht zweifelsfrei bestimmen können.
- Stellen Sie während des Betriebes des Netzteils in Verbindung mit einem Endgerät die Spannung nicht mehr um/erneut ein.
- Stellen Sie sicher, dass die Gesamtleistungsaufnahme des Notebooks/ Netbooks nicht die Nennausgangsleistung des Netzteils von 120 W überschreitet.
- Bei Nichtbeachtung kann eine Beschädigung des Universal-Notebook-Netzteils sowie des angeschlossenen Endgerätes nicht ausgeschlossen werden!

Beachten Sie die Hinweise in der Bedienungsanleitung Ihres Endgerätes. Sollten diese nicht ausdrücklich andere Anweisungen enthalten, verfahren Sie wie folgt:

Warnung



- Wenden Sie beim Anschluss des Notebooksteckers keine Gewalt an.
- Fehlende oder verloren gegangene Notebookstecker können über unsere Support-Hotline oder **www.hama.com/adapter-service** angefordert werden. Verfügbare Stecker erhalten Sie kostenlos zugeschickt.
- Wählen Sie anhand des Steckers am Original-Netzteil den passenden Notebookstecker aus.
- Überprüfen Sie ohne Anschluss an das Netzteil die mechanische Kompatibilität zwischen dem Notebookstecker und der Anschlussbuchse des Endgerätes.
- Der Stecker muss leicht in die Buchse gleiten und darf aber auch nicht zu viel Spiel aufweisen.
- Verbinden Sie den passenden Notebookstecker mit der DC-Anschlussleitung des Netzteils.
- Verbinden Sie das Kabel mit Ihrem Endgerät.
- Verbinden Sie anschließend den Netzstecker mit der Kfz-Steckdose des Bordnetzes.
- Bei aktiver Stromversorgung leuchtet die LED auf, um die Betriebsbereitschaft des Netzteils zu signalisieren.
- Das Endgerät kann nun verwendet und eingeschaltet/ geladen werden.

Hinweis Autobatterie



- Bei einigen Fahrzeugen kann es vorkommen, dass die Stromzufuhr trotz abgestellter Zündung erhalten bleibt.
- Trennen Sie daher das Produkt nach Abschalten des Motors vom Bordnetz, um Ihre Autobatterie vor Entladung zu schützen.

5. Wartung und Pflege

Hinweis



Trennen Sie das Produkt vor der Reinigung vom Netz.

- Reinigen Sie dieses Produkt nur mit einem fusselfreien, leicht feuchten Tuch und verwenden Sie keine aggressiven Reiniger.
- Achten Sie darauf, dass kein Wasser in das Produkt eindringt.

6. Haftungsausschluss

Die Hama GmbH & Co KG übernimmt keinerlei Haftung oder Gewährleistung für Schäden, die aus unsachgemäßer Installation, Montage und unsachgemäßem Gebrauch des Produktes oder einer Nichtbeachtung der Bedienungsanleitung und/oder der Sicherheitshinweise resultieren.

7. Technische Daten



Eingangsspannung	12 – 16 V DC ---
Ausgangsspannung/-strom	15 / 16 / 18 / 19 / 20 / V --- 6 A 22 / 24 / V --- 5 A
Max. Ausgangsleistung	120 W
Umgebungstemperatur	0° – 40° C

1. Explication des symboles d'avertissement et des remarques

Risque d'électrocution

Ce symbole indique un risque de contact avec des parties non isolées du produit susceptibles de conduire un courant électrique capable de provoquer une électrocution.

Avertissement

Ce symbole est utilisé pour indiquer des consignes de sécurité ou pour attirer votre attention sur des dangers et risques particuliers.

Remarque

Ce symbole est utilisé pour indiquer des informations supplémentaires ou des remarques importantes.

2. Contenu de l'emballage

- Bloc secteur universel pour ordinateur portable pour voiture
- 8 fiches pour ordinateur portable
- Le présent mode d'emploi

3. Consignes de sécurité

- L'emploi du produit est exclusivement réservé à sa fonction prévue.
- N'utilisez pas l'appareil à proximité immédiate d'un chauffage, d'autres sources de chaleur ou à la lumière directe du soleil.
- Utilisez l'article dans des conditions climatiques modérées uniquement.
- N'utilisez pas le produit dans des zones où les produits électroniques ne sont pas autorisés.
- N'utilisez pas l'appareil dans un environnement humide et évitez les projections d'eau.
- Ne court-circuitez pas la batterie de l'appareil ouvert. Risque d'explosion !
- Protégez le produit de toute saleté, humidité, surchauffe et utilisez-le uniquement dans des environnements secs.
- Protégez le produit des secousses violentes et évitez tout choc ou toute chute.
- N'utilisez pas le produit en dehors des limites de puissance indiquées dans les caractéristiques techniques.
- Pour retirer le câble, tirez directement au niveau de la fiche et non du câble.
- Posez les câbles de telle sorte qu'ils ne présentent aucun risque de chute et ne bloquent aucune issue de secours !
- Ne pliez pas et n'écrasez pas le câble.

- Cet appareil, comme tout appareil électrique, doit être gardé hors de portée des enfants !
- N'apportez aucune modification à l'appareil. Des modifications vous feraient perdre vos droits de garantie.
- Tenez les emballages d'appareils hors de portée des enfants, risque d'étouffement.
- Recyclez les matériaux d'emballage conformément aux prescriptions locales en vigueur.
- Faites attention à ce que la dissipation de la chaleur et l'aération soient suffisantes.
- Lors de l'utilisation du produit dans la circulation routière, les dispositions de la législation routière s'appliquent.
- Notez qu'aucun composant, tel que l'airbag, les zones de sécurité, les commandes, les instruments, etc. ou la visibilité, ne soit obstrué ou restreint.
- Avant chaque trajet, vérifiez que le produit est parfait monté.
- Ne laissez pas le produit capter votre attention lorsque vous pilotez un véhicule et veuillez concentrer toute votre attention sur la circulation et votre environnement.
- Assurez-vous que l'appareil connecté répond aux exigences d'alimentation fournie une source de classe PS3. En cas de doute, veuillez contacter le fabricant de votre appareil.

Risque d'électrocution

- Ne tentez pas d'ouvrir le produit en cas de détérioration et cessez de l'utiliser.
- Cessez d'utiliser l'appareil en cas de détérioration du câble de charge, du câble adaptateur ou du cordon d'alimentation.
- Ne tentez pas de réparer l'appareil vous-même ni d'effectuer des travaux d'entretien. Déléguez tous travaux d'entretien à des techniciens qualifiés.

4. Mise en service et fonctionnement

Remarque - Tension secteur 12V

Utilisez ce bloc secteur uniquement pour les circuits d'alimentation de bord des voitures prévus avec une tension secteur de 12 V.

- Assurez-vous que votre ordinateur portable nécessite une tension d'alimentation de 15 V / 16 V / 18 V / 19 V / 20 V / 22 V / 24 V (+/- 1 volt).
- Vous trouverez cette information sur le bloc secteur d'origine ou dans le mode d'emploi de votre appareil. Le cas échéant, posez la question au vendeur de l'appareil ou au service clientèle du fabricant.
- Réglez le sélecteur de tension sur la tension requise pour votre appareil.

Avertissement



- N'utilisez pas ce bloc secteur pour ordinateur universel si vous ne pouvez pas déterminer avec précision la tension d'alimentation de votre appareil.
- Ne réglez pas ou ne changez pas la tension pendant le fonctionnement du bloc secteur relié à un appareil.
- Assurez-vous que la puissance absorbée totale de l'ordinateur portable/mini-ordinateur portable ne dépasse pas la puissance nominale de sortie du bloc secteur de 120 W.
- En cas de non-respect de ces instructions, un endommagement du bloc secteur pour ordinateur portable universel ainsi que de l'appareil raccordé ne peut être exclu !

Respectez les instructions du mode d'emploi de votre appareil. Si celui-ci ne contient pas d'instructions explicites, procédez comme suit :

Avertissement



- N'exercez aucune force pour brancher la fiche de l'ordinateur portable.
- Les fiches d'ordinateur portable manquantes ou perdues peuvent être demandées via notre ligne téléphonique d'assistance www.hama.com/adapter-service. Les fiches disponibles vous seront expédiées gratuitement.
- Sélectionnez la fiche d'ordinateur portable correspondante au moyen de la fiche du bloc secteur d'origine.
- Vérifiez, sans procéder au raccordement au bloc secteur, la compatibilité mécanique entre la fiche de l'ordinateur portable et le port de raccordement de votre appareil.
- La fiche doit s'insérer facilement dans le port avec un jeu minimum.
- Reliez la fiche d'ordinateur portable correspondante et le câble de raccordement CC du bloc secteur.
- Reliez le câble et votre appareil.
- Raccordez ensuite la fiche d'alimentation et la prise électrique du tableau de bord du véhicule.
- En cas d'alimentation en électricité active, la LED s'allume afin de signaler que le bloc secteur est en état de fonctionnement.
- L'appareil peut désormais être utilisé et mis sous tension/chargé.

Remarque Batterie du véhicule



- L'alimentation électrique de certains véhicules continue même lorsque le moteur est arrêté.
- En pareil cas, après avoir coupé le moteur, débranchez le produit du tableau de bord afin d'éviter tout déchargement de la batterie de votre véhicule.

5. Maintenance et entretien

Remarque



Débranchez le produit du secteur avant de le nettoyer.

- Nettoyez ce produit uniquement à l'aide d'un chiffon non fibreux légèrement humide ; évitez tout détergent agressif.
- Veillez à ce que de l'eau ne pénètre pas dans le produit.

6. Exclusion de garantie

La société Hama GmbH & Co KG décline toute responsabilité en cas de dommages causés par une installation, un montage ou une utilisation non conforme du produit ou encore par un non-respect du mode d'emploi et/ou des consignes de sécurité.

7. Caractéristiques techniques



Tension d'entrée	12 – 16 V DC ---
Tension/courant de sortie	15 / 16 / 18 / 19 / 20 / V --- 6 A 22 / 24 / V --- 5 A
Puissance de sortie maximale	120 W
Température ambiante	0° – 40° C

1. Explicación de los símbolos de aviso y de las indicaciones

Peligro de sufrir una descarga eléctrica

Este símbolo hace referencia al peligro de contacto con partes no aisladas del producto que pueden conducir una tensión peligrosa de una intensidad tal que puede provocar una descarga eléctrica.

Aviso

Se utiliza para indicar indicaciones de seguridad o para llamar la atención sobre peligros y riesgos especiales.

Nota

Se utiliza para indicar información adicional o indicaciones importantes.

2. Contenido del paquete

- Fuente de alimentación universal de vehículo para portátil
- 8 conectores de portátil
- Este manual de instrucciones

3. Indicaciones de seguridad

- Utilice el producto exclusivamente para el fin previsto.
- No utilice el producto junto a sistemas de calefacción, otras fuentes de calor ni expuesto a la luz solar directa.
- Use el artículo únicamente cuando las condiciones climáticas sean moderadas.
- No utilice el producto en áreas donde no se permitan aparatos electrónicos.
- No utilice el producto en entornos húmedos y evite el contacto con las salpicaduras de agua.
- No cortocircuite la batería del terminal abierto. ¡Existe peligro de explosión!
- Proteja el producto de la suciedad, la humedad y el sobrecalentamiento y utilícelo solo en entornos secos.
- No deje caer el producto ni lo someta a sacudidas fuertes.
- No utilice el producto fuera de los límites de potencia indicados en los datos técnicos.
- Para sacar el cable, tire directamente de la clavija y nunca del cable.
- Tienda todos los cables de modo que no haya riesgo de tropezar con ellos y que no bloqueen los caminos de evacuación.
- No pliegue ni aplaste el cable.
- Este producto, como todos los productos eléctricos, no debe estar en manos de los niños.

- No realice cambios en el aparato; Esto conllevaría la pérdida de todos los derechos de la garantía.
- Mantenga el material de embalaje fuera del alcance de los niños, ya que existe peligro de asfixia.
- Deseche el material de embalaje de conformidad con las normativas locales vigentes en materia de eliminación de desechos.
- Asegúrese de que las condiciones del entorno sean adecuadas para proporcionar una ventilación y una disipación de calor suficientes.
- Tenga en cuenta al utilizar el producto las disposiciones y leyes locales vigentes para el tráfico rodado.
- Asegúrese de que ni la vista ni ningún componente, como airbag, áreas de seguridad, elementos de manejo, instrumentos, etc., se verán tapados o limitados.
- Antes de conducir, compruebe siempre que el producto esté bien montado.
- Durante los desplazamientos con un vehículo, no se distraiga con el producto y preste atención al tráfico y a su entorno.
- Asegúrese de que el dispositivo conectado cumple con los requisitos de alimentación de las fuentes de alimentación de clase PS3. En caso de duda, consulte al fabricante del dispositivo.

Peligro de sufrir una descarga eléctrica

- No abra el producto ni siga utilizándolo en caso de presentar daños.
- No utilice el producto si el cable de carga, el adaptador del cable o el cable eléctrico están dañados.
- No intente mantener ni reparar el producto por cuenta propia. Encomiende cualquier trabajo de mantenimiento al personal especializado competente.

4. Puesta en marcha y funcionamiento

Nota: tensión de eléctrica 12 V

Use la fuente de alimentación solamente en redes de a bordo previstas para tal fin con una tensión eléctrica de 12 V.

- Asegúrese de que su portátil requiera una tensión de alimentación de 15 V / 16 V / 18 V / 19 V / 20 V / 22 V / 24 V (+/- 1 voltio).
- Encontrará esta información en la fuente de alimentación original o en el manual de instrucciones de su terminal. En caso necesario, pregunte al distribuidor de su terminal o al departamento de asistencia técnica del fabricante del terminal.
- Ajuste el interruptor selector con la tensión requerida por su terminal.

Aviso



- No use la fuente de alimentación universal para portátil si no puede determinar la tensión de alimentación de su terminal de manera inequívoca.
- Mientras la fuente de alimentación esté en función en combinación con un terminal, no cambie la tensión ni vuelva a ajustarla.
- Asegúrese de que el consumo eléctrico total del portátil o el netbook no rebase la potencia nominal de salida de la fuente de alimentación de 120 W.
- Si no observa estas indicaciones, no podrán descartarse daños en la fuente de alimentación universal para portátil ni en el terminal conectado.

Observe las indicaciones que se recojan en el manual de instrucciones de su terminal; si estas no incluyen otras instrucciones de manera expresa, proceda como se indica a continuación:

Aviso



- No fuerce el conector del portátil.
- Podrá solicitar conectores de portátil que falten o se hayan perdido a través nuestra línea directa de atención al cliente o la página web **www.hama.com/adapter-service**. Se le enviarán los conectores disponibles gratuitamente.
- Elija el conector de portátil adecuado en función del conector de la fuente de alimentación original.
- Sin conectarlo, compruebe la compatibilidad mecánica entre el conector de portátil y la toma de conexión del terminal.
- El conector debe deslizarse ligeramente en el interior de la toma; no obstante, debe evitarse que haya mucha holgura.
- Conecte el conector de portátil adecuado con el cable de conexión de corriente continua de la fuente de alimentación.
- Conecte el cable a su terminal.
- A continuación, conecte el enchufe con la toma de corriente de vehículo de la red de a bordo.
- Cuando hay alimentación de corriente, el led se ilumina para indicar que la fuente de alimentación se encuentra operativa.
- El terminal puede usarse ahora y encenderse o cargarse.

Nota sobre baterías de coche



- En algunos vehículos puede ocurrir que la alimentación de corriente siga activa a pesar de que el encendido esté desconectado.
- Por ello, desconecte el producto de la red de a bordo después de apagar el motor para evitar que la batería del coche se descargue.

5. Mantenimiento y cuidado

Nota



Desenchufe el producto de la red eléctrica después de limpiarlo.

- Limpie este producto solo con un paño ligeramente humedecido que no deje pelusas y no utilice detergentes agresivos.
- No deje que entre agua en el producto.

6. Exclusión de responsabilidad

La empresa Hama GmbH & Co KG no se responsabiliza ni concede garantía alguna por los daños que se deriven de una instalación, montaje o manejo incorrectos del producto o por la inobservancia de las instrucciones de uso o de las indicaciones de seguridad.

7. Datos técnicos



Tensión de entrada	12 – 16 V DC ---
Tensión/Corriente de salida	15 / 16 / 18 / 19 / 20 / V --- 6 A 22 / 24 / V --- 5 A
Potencia máx. de salida	120 W
Temperatura ambiente	0° – 40° C

1. Verklaring van waarschuwingssymbolen en instructies

Gevaar voor een elektrische schok

Dit symbool duidt op gevaar bij aanraking van niet-geïsoleerde onderdelen van het product, welke mogelijk onder een zodanig gevaarlijke spanning staan, dat het gevaar voor een elektrische schok aanwezig is.

Waarschuwing

Wordt gebruikt om veiligheidsinstructies te markeren of om op bijzondere gevaren en risico's te attenderen.

Aanwijzing

Wordt gebruikt om extra informatie of belangrijke aanwijzingen te markeren.

2. Inhoud van de verpakking

- Universele auto-notebook-netadapter
- 8 notebookstekkers
- Deze gebruiksaanwijzing

3. Veiligheidsinstructies

- Gebruik het product alleen voor het beoogde doel.
- Gebruik het product niet in de onmiddellijke nabijheid van de verwarming, andere warmtebronnen of in direct zonlicht.
- Gebruik het artikel alleen in gematigde klimatologische omstandigheden.
- Gebruik het product niet op plaatsen waar elektronische producten niet zijn toegestaan.
- Gebruik het product niet in een vochtige omgeving en vermijd spatwater.
- Sluit de accu van het geopende eindtoestel niet kort. Er bestaat explosiegevaar!
- Bescherm het product tegen vuil, vocht en oververhitting en gebruik het alleen in droge omgevingen.
- Laat het product niet vallen en stel het niet bloot aan zware schokken of stoten.
- Gebruik het product niet buiten de in de technische gegevens vermelde vermogensgrenzen.
- Trek, voor het loskoppelen van de kabel, direct aan de stekker en nooit aan de kabel.
- Leg alle kabels zodanig dat er geen struikelgevaar ontstaat of vluchtwegen worden geblokkeerd!
- Knik of klem de kabel niet.
- Dit product dient, zoals alle elektrische producten, buiten het bereik van kinderen te worden gehouden!

- Verander niets aan het apparaat. Daardoor vervalt elke aanspraak op garantie.
- Het verpakkingsmateriaal mag absoluut niet in handen van kinderen komen in verband met verstikkingsgevaar.
- Voer het verpakkingsmateriaal direct en overeenkomstig de lokaal geldende afvoerschriften af.
- Zorg voor voldoende warmteafvoer en ventilatie.
- Let erop dat bij gebruikmaking van het product de in het wegverkeer geldende lokale voorschriften van het wegenverkeersreglement m.b.t. technische eisen en rijvaardigheidseisen gelden.
- Let erop dat geen componenten, zoals de airbag, andere veiligheidsvoorzieningen, bedieningselementen, instrumenten, enz., of het vrije zicht, bedekt of beperkt zijn.
- Controleer vóór elke rit de veilige montage van het product.
- Laat u in een motorvoertuig niet door uw product afleiden en let op de verkeerssituatie en uw omgeving.
- Controleer of het aangesloten apparaat voldoet aan de vereisten voor de voeding door vermogensbronnen van klasse PS3. Vraag het in geval van twijfel aan de fabrikant van uw tv-apparaat.

Gevaar voor een elektrische schok

- Open het product niet en gebruik het niet meer bij beschadigingen.
- Gebruik het product niet indien de oplaadkabel of de voedingskabel is beschadigd.
- Probeer het product niet zelf te onderhouden of te repareren. Laat onderhouds- en reparatiewerkzaamheden door vakpersoneel uitvoeren.

4. Het product in gebruik nemen

Aanwijzing – voedingsspanning 12 V

Gebruik de netadapter alleen op geschikte boordnetten met een netspanning van 12 V.

- Verzeker u ervan dat uw notebook een voedingsspanning van 15 V / 16 V / 18 V / 19 V / 20 V / 22 V / 24 V (+/- 1 volt) vereist.
- Deze informatie is te vinden op de originele netadapter of in de gebruikersaanwijzing van uw apparaat. Raadpleeg indien nodig de dealer van het apparaat of de ondersteuning van de fabrikant van uw apparaat.
- Zet de spanningskeuzeschakelaar op de spanning die vereist is voor uw apparaat.

Waarschuwing



- Gebruik de universele notebook-netadapter niet als u niet zonder twijfel de voedingsspanning van uw apparaat kunt vaststellen.
- Verander de spanning niet en stel deze niet opnieuw in terwijl u de netadapter in combinatie met een apparaat gebruikt.
- Controleer of het totale stroomverbruik van de notebook het nominale uitgangsvermogen van de netadapter van 120 W niet overschrijdt.
- Als u dit niet doet, kan dit leiden tot schade aan de universele notebook-netadapter en het aangesloten apparaat!

Neem de aanwijzingen in de gebruikersaanwijzing van uw apparaat in acht. Als deze geen expliciete andere instructies bevatten, gaat u als volgt te werk:

Waarschuwing



- Gebruik geen geweld bij het aansluiten van de notebookstekker.
- Ontbrekende of verloren geraakte notebookstekkers kunnen via onze Support-Hotline of **www.hama.com/adapter-service** worden besteld. Beschikbare stekkers worden u gratis toegezonden.
- Kies de juiste notebookstekker aan de hand van de stekker van de originele netadapter.
- Controleer de mechanische compatibiliteit tussen de notebookstekker en de aansluiting van het apparaat zonder aansluiting met de netadapter te maken.
- De stekker moet gemakkelijk in de aansluiting passen en mag niet te veel speling hebben.
- Sluit de juiste notebookstekker aan op de DC-aansluitkabel van de netadapter.
- Sluit de kabel op uw apparaat aan.
- Steek vervolgens de stekker in een auto-stopcontact van het boordnet.
- Wanneer de stroom is ingeschakeld, gaat de LED branden om aan te geven dat de netadapter gereed voor gebruik is.
- Het apparaat kan nu worden gebruikt en ingeschakeld/opgeladen.

Richtlijn auto-accu



- Bij sommige voertuigen kan het voorkomen dat de stroomvoorziening ondanks uitgeschakelde ontsteking nog aanwezig is.
- Koppel daarom het product los van het boordnet na het uitschakelen van de motor om te voorkomen dat de accu van uw auto wordt ontladen.

Onderhoud en verzorging

Aanwijzing



Koppel het product los van het lichtnet voordat u het reinigt.

- Reinig dit product uitsluitend met een pluisvrije, licht vochtige doek en gebruik geen agressieve reinigingsmiddelen.
- Let erop dat er geen water in het product terechtkomt.

5. Uitsluiting aansprakelijkheid

Hama GmbH & Co KG is niet aansprakelijk voor en verleent geen garantie op schade die het gevolg is van ondeskundige installatie, montage en ondeskundig gebruik van het product of het niet in acht nemen van de handleiding en/of veiligheidsinstructies.

6. Technische gegevens



Ingangsspanning	12 – 16 V DC ---
Uitgangsspanning/-stroom	15 / 16 / 18 / 19 / 20 / V --- 6 A 22 / 24 / V --- 5 A
Max. uitgangsvermogen	120 W
Omgevingstemperatuur	0° – 40° C

1. Spiegazione dei simboli di avvertenza e delle istruzioni

Pericolo di scarica elettrica

Questo simbolo indica la presenza di pericoli dovuti al contatto con parti del prodotto sotto tensione, di entità tale da comportare il rischio di scarica elettrica.

Attenzione

Contraddistingue le istruzioni di sicurezza o richiama l'attenzione su particolari rischi e pericoli.

Nota

Contraddistingue informazioni supplementari o indicazioni importanti.

2. Contenuto della confezione

- Alimentatore notebook universale per auto
- 8 connettori per notebook
- Il presente libretto di istruzioni

3. Istruzioni di sicurezza

- Utilizzare il prodotto soltanto per gli scopi previsti.
- Non collocare il prodotto nelle immediate vicinanze del riscaldamento, di fonti di calore o alla luce diretta del sole.
- Utilizzare il prodotto soltanto in condizioni climatiche moderate.
- Non utilizzare il prodotto in ambienti dove non è consentito l'uso di strumenti elettronici.
- Non utilizzare il prodotto in ambienti umidi e proteggerlo dagli spruzzi d'acqua.
- Non mettere in corto circuito la batteria del dispositivo aperto. Pericolo di esplosione!
- Proteggere il prodotto dallo sporco, dall'umidità e dal surriscaldamento e utilizzarlo soltanto in ambienti asciutti.
- Non far cadere il prodotto e non esporlo a urti.
- Non utilizzare il prodotto oltre i limiti di potenza indicati nei dati tecnici.
- Disconnettere il prodotto dalla presa elettrica estraendo direttamente la spina e in nessun caso tirando il cavo.
- Disporre il cavo in modo che non comporti pericoli di inciampo od ostruzioni delle vie di fuga!
- Non piegare, né schiacciare il cavo.
- Come tutte le apparecchiature elettriche, tenere il prodotto fuori dalla portata dei bambini!

- Non apportare modifiche all'apparecchio. In tal caso decade ogni diritto di garanzia.
- Tenere l'imballaggio assolutamente fuori dalla portata dei bambini: pericolo di soffocamento.
- Smaltire immediatamente il materiale d'imballaggio in conformità alle prescrizioni locali vigenti.
- Assicurare una sufficiente ventilazione e dissipazione del calore.
- Utilizzare il prodotto in auto attenendosi alle disposizioni vigenti del codice della strada.
- Fare attenzione che il prodotto non copra o limiti la vista o i componenti, quali airbag, zone di sicurezza, elementi di comando, strumenti ecc.
- Prima di mettersi in marcia verificare che il prodotto sia montato in modo sicuro.
- Non farsi distrarre dal prodotto durante la guida del veicolo e fare attenzione alla circolazione stradale e all'ambiente circostante.
- Assicurarsi che il dispositivo collegato soddisfi i requisiti per l'alimentazione con fonti di energia di classe PS3. In caso di dubbio, chiedere informazioni al produttore.

Pericolo di scarica elettrica

- Non aprire il prodotto e cessarne l'utilizzo se presenta danneggiamenti.
- Non utilizzare il prodotto se il cavo di ricarica, il cavo adattatore o quello di alimentazione presentano danneggiamenti.
- Non effettuare interventi di manutenzione e riparazione sul prodotto di propria iniziativa. Fare eseguire i lavori di riparazione soltanto da operatori specializzati.

4. Messa in funzione e utilizzo

Nota – tensione elettrica 12 V

Collegare l'alimentatore soltanto agli impianti elettrici di bordo con una tensione di 12V.

- Assicurarsi che il notebook richieda una tensione elettrica di 15V / 16V / 18V / 19V / 20V / 22V / 24V (+/- 1 Volt).
- Questa informazione è riportata sull'alimentatore originale o nelle istruzioni d'uso del dispositivo. Se necessario, rivolgersi al rivenditore o al servizio di assistenza del costruttore del dispositivo.
- Impostare la tensione richiesta dal dispositivo tramite l'apposito selettore.

Attenzione

- Non utilizzare l'alimentatore per notebook universale, qualora non sia possibile determinare esattamente la tensione elettrica richiesta dal dispositivo.
- Non cambiare/reimpostare la tensione quando l'alimentatore è in funzione e collegato al dispositivo.

- Assicurarsi che l'assorbimento di potenza totale del notebook/ netbook non superi la potenza di uscita nominale dell'alimentatore pari a 120 W.
- In caso di mancata osservanza di tale istruzioni non possono essere esclusi danneggiamenti all'alimentatore del notebook universale e del dispositivo connesso!

Osservare le informazioni riportate nelle istruzioni d'uso del dispositivo. Qualora in esse non siano espressamente specificate istruzioni diverse, procedere nel seguente modo:

Attenzione



- Non inserire il connettore con la forza.
- In caso di mancanza o smarrimento dei connettori, richiederli telefonando al servizio di assistenza oppure nel sito Internet **www.hama.com/adapter-service**. I connettori disponibili vengono spediti gratuitamente.
- Scegliere il connettore del notebook adeguato facendo riferimento a quello dell'alimentatore originale.
- Verificare la compatibilità meccanica tra il connettore del notebook e la presa del dispositivo, senza effettuare il collegamento all'alimentatore.
- Il connettore deve inserirsi agevolmente nella presa, ma senza presentare gioco.
- Collegare il connettore del notebook previsto al cavo di alimentazione DC dell'alimentatore.
- Collegare il cavo al dispositivo.
- Collegare quindi il connettore alla presa dell'impianto elettrico di bordo.
- L'accensione a luce fissa del LED indica che l'alimentatore è operativo e che alimenta corrente.
- Il dispositivo può essere quindi utilizzato/ricaricato.

Note sulla batteria dell'auto



- Alcuni veicoli continuano ad alimentare corrente anche con il quadro spento.
- Dopo avere spento il veicolo, disconnettere quindi il prodotto dall'impianto elettrico di bordo per evitare che si scarichi la batteria.

5. Cura e manutenzione

Nota



Prima della pulizia disconnettere il prodotto dalla rete elettrica.

- Pulire il presente prodotto servendosi di un panno anti-pelucchi leggermente umido, senza utilizzare detergenti aggressivi.
- Fare attenzione che nel prodotto non penetri acqua.

6. Esclusione di garanzia

Hama GmbH & Co KG declina ogni responsabilità per danni dovuti al montaggio o all'utilizzo scorretto del prodotto, nonché alla mancata osservanza delle istruzioni d'uso e/o di sicurezza.

7. Dati tecnici



Tensione di ingresso	12 – 16V DC ---
Tensione/corrente di uscita	15 / 16 / 18 / 19 / 20 / V --- 6 A 22 / 24 / V --- 5 A
Potenza massima di uscita	120 W
Temperatura ambiente	0° – 40° C

1. Objasnienia dotyczace uzytych symboli i uwag

Ryzyko porazenia pradem

Niniejszy symbol wskazuje na czesci produktu znajdujace sie pod napieciem na tyle wysokim, ze istnieje zagrozenie porazenia pradem.

Ostrzezenie

Niniejszy symbol stosuje sie do wskazania zaleceń dotyczacych bezpieczenstwa lub w celu zwrócenia uwagi na konkretne zagrozenia i niebezpieczenstwa.

Wskazowka

Niniejszy symbol wskazuje na dodatkowe informacje i istotne uwagi.

2. Zawartosc zestawu

- Uniwersalny-samochodowy-zasilacz-sieciowy-do-notebooka
- 8 wtyczek do notebooków
- Niniejsza instrukcja obsługi

3. Uwagi dotyczace bezpieczenstwa

- Produkt nalezy uzywac wykluczenie zgodnie z przeznaczeniem.
- Nie uzywac produktu w bezposrednim sasiedztwie grzejnika, innych zródel ciepła lub w bezposrednim swietle slonecznym.
- Z produktu nalezy korzystac wykluczenie w umiarkowanych warunkach klimatycznych.
- Nie uzywac produktu w miejscach, gdzie niedozwolone jest stosowanie urzadzzeń elektronicznych.
- Nie uzywac produktu w wilgotnym otoczeniu i chronic go przed bryzgami wody.
- Nie zwierac akumulatora otwartego urzadzzenia koncowego. Niebezpieczenstwo wybuchu!
- Chronic produkt przed zanieczyszczeniami, wilgocią i przegrzaniem. Korzystac z produktu wykluczenie w suchych pomieszczeniach.
- Nie upuszczac produktu i nie narazac go na silne wstrzasy.
- Nie uzywac produktu poza granicami jego wydajnosci określonymi w danych technicznych.
- Wyciagajac kabel, chwytac bezposrednio za wtyczke, nigdy za kabel.
- Wszystkie kable poprowadzic tak, aby nie stanowiły one ryzyka potknienia sie ani nie zagrazaly drog ewakuacyjnych!
- Nie zginiac i nie zginiac kabla.

- Ten produkt, podobnie jak wszystkie produkty elektryczne, nie jest przeznaczony do obsługi przez dzieci
- Nie dokonywac zadnych zmian w urzadzeniu. Spowoduje to utrate gwarancji.
- Opakowanie przechowywac w miejscu niedostepnym dla dzieci. Niebezpieczenstwo uduszenia.
- Opakowanie nalezy niezwlocznie usunac zgodnie z lokalnymi przepisami dotyczacyimi utylizacji.
- Upewnic sie, ze istnieje wystarczajace odprowadzanie ciepła i wentylacja.
- Stosowanie produktu w ruchu drogowym podlega obowiazujacym lokalnym przepisom i ustawom o ruchu drogowym.
- Uwazac, aby zadne komponenty, jak poduszki powietrzne, strefy bezpieczenstwa, elementy obsługi, instrumenty itp., nie byly zakryte oraz nie byly ograniczona widocznosć.
- Przed kazdą jazdą sprawdzic, czy produkt jest prawidlowo zamontowany.
- Podczas jazdy pojazdem silnikowym nie dopuscic do odwrócenia uwagi na skutek korzystania z produktu oraz stale obserwowac otoczenie i sytuacje w ruchu drogowym.
- Upewnic sie, ze podlaczzone urzadzenie spelnia wymagania co do zasilania zródel mocy klasy PS3. W razie watpliwosci skonsultowac sie z producentem urzadzzenia.

Ryzyko porazenia pradem

- Nie otwierac produktu i nie kontynuowac jego obsługi, jezeli jest uszkodzony.
- Nie uzywac produktu, jezeli kabel do ładowania, kabel zasilacza bądż przewód sieciowy są uszkodzone.
- Nie próbować samodzielnie dokonywac konserwacji lub naprawiac urzadzzenia. Wszelkie prace konserwacyjne nalezy powierzyc odpowiedniemu personelowi specjalistycznemu.

4. Uruchomienie i eksploatacja

Uwaga – napiecie sieciowe 12V

Uzywac zasilacza wykluczenie w odpowiednich do tego sieciach elektrycznych pojazdów o napieciu 12V.

- Upewnic sie, ze notebook wymaga napiecia zasilajacego wynoszonego 15V / 16V / 18V / 19V / 20V / 22V / 24V (+/- 1V).
- Informacje te mozna znalezc na oryginalnym zasilaczu lub w instrukcji obsługi urzadzzenia koncowego. Jezeli to konieczne, zasiagnac informacji u sprzedawcy urzadzzenia koncowego lub w dziale pomocy technicznej.
- Ustawic przelacznik wyboru napiecia na wartosc, jakiej wymaga dane urzadzenie koncowe.

Ostrzeżenie



- Nie używać uniwersalnego zasilacza do notebooka, jeżeli nie można ponad wszelką wątpliwość określić napięcia zasilającego urządzenia końcowego.
- Podczas użytkowania zasilacza w połączeniu z urządzeniem końcowym nie zmieniać już ani nie ustawiać ponownie wartości napięcia.
- Upewnić się, że całkowity pobór mocy notebooka nie przekracza znamionowej mocy wyjściowej zasilacza wynoszącej 120 W.
- Nieprzestrzeganie tego wymogu może spowodować uszkodzenie uniwersalnego zasilacza do notebooka i podłączonego urządzenia końcowego!

Przestrzegać instrukcji zawartych w instrukcji obsługi urządzenia końcowego. Jeżeli nie zawierają one wyraźnie innych instrukcji, wykonać następujące czynności:

Ostrzeżenie



- Wtyczkę do notebooka podłączać bez stosowania nadmiernej siły.
- Brakujące lub zagubione wtyczki do notebooków można zamówić za pośrednictwem naszej telefonicznej linii wsparcia klienta lub w Internecie pod adresem www.hama.com/adapter-service. Dostępne wtyczki zostaną przesłane bez opłaty.
- Pasującą wtyczkę do notebooka należy wybrać odpowiednio do wtyczki oryginalnego zasilacza.
- Sprawdzić, bez podłączenia do zasilacza, czy wtyczka do notebooka i gniazdo zasilania urządzenia końcowego są ze sobą kompatybilne pod względem mechanicznym.
- Wtyczka musi łatwo wchodzić do gniazda i nie może być zbyt luźno podłączona.
- Połączyć pasującą wtyczkę do notebooka z przewodem do prądu stałego zasilacza.
- Podłączyć kabel do urządzenia końcowego.
- Następnie podłączyć wtyczkę sieciową do gniazda sieci elektrycznej samochodu.
- Gdy zasilanie jest włączone, dioda LED zaświeci się, wskazując, że zasilacz jest gotowy do użycia.
- Urządzenie końcowe może być teraz używane oraz włączane/ladowane.

Wskazówka dotycząca akumulatora samochodowego



- W niektórych pojazdach może dochodzić do kontynuacji zasilania elektrycznego mimo wyłączenia zapłonu.
- Dlatego po wyłączeniu silnika należy odłączyć produkt od sieci elektrycznej pojazdu, aby chronić swój akumulator samochodowy przed rozładowaniem.

5. Obsługa i konserwacja

Wskazówka



Przed przystąpieniem do czyszczenia należy odłączyć produkt od sieci elektrycznej.

- Czyścić produkt wyłącznie niestrzępiącą się, lekko wilgotną ściereczką. Nie używać agresywnych środków czyszczących.
- Upewnić się, że do produktu nie dostanie się woda.

6. Wyłączenie odpowiedzialności z tytułu gwarancji

Hama GmbH & Co KG nie ponosi odpowiedzialności i nie udziela żadnej gwarancji z tytułu szkód wynikających z niewłaściwego montażu, instalacji, niewłaściwego użytkowania urządzenia ani z tytułu szkód wynikających z postępowania niezgodnie z instrukcją obsługi i wskazówkami bezpieczeństwa.

7. Dane techniczne



Napięcie wejściowe	12 – 16 V DC ---
Napięcie wyjściowe/prąd wyjściowy	15 / 16 / 18 / 19 / 20 / V --- 6 A 22 / 24 / V --- 5 A
Maks. moc wyjściowa	120 W
Temperatura otoczenia	0° – 40° C

1. Figyelmeztető jelzések és megjegyzések magyarázata

Aramütés veszélye



Ez a jelzés a termék azon nem szigetelt részeinek megérintésére vonatkozó veszélyre utal, amelyek olyan magas, veszélyes feszültség alatt állhatnak, amely miatt áramütés veszélye áll fenn.

Figyelmeztetés



A biztonsági utasítások jelölésére használjuk, illetve hogy felhívjuk a figyelmet a különleges veszélyekre és kockázatokra.

Megjegyzés



Akkor használjuk, ha kiegészítő információkat közlünk, vagy fontos tudnivalókra hívjuk fel a figyelmet.

2. A csomag tartalma

- Univerzális gépjármű laptop-tápegység
- 8 laptop csatlakozódugó
- Ez a kezelési útmutató

3. Biztonsági utasítások

- A terméket kizárólag a rendeltetési céljára használja.
- Ne üzemeltesse a terméket közvetlenül fűtés, más hőforrás közelében vagy közvetlen napsugárzásnál.
- A terméket csak mérsékelt időjárási körülmények között használja.
- Ne használja a terméket olyan helyen, ahol elektronikus készülékek használata nem megengedett.
- Ne használja a terméket párák környezetben, és kerülje az érintkezést fröccsenő vízzel.
- Ne zárja rövidre a felnyitott készülék akkumulátorát. Robbanásveszély!
- Óvja meg a terméket szennyeződéstől, nedvességtől és túlmelegedéstől, és kizárólag száraz környezetben használja.
- Ne ejtse le a terméket és ne tegye ki heves rázkódásnak.
- Ne üzemeltesse a terméket a műszaki adatokban megadott teljesítményhatárokon túl.
- A kábel eltávolításához mindig közvetlenül a dugós csatlakozót húzza, és sohasem a kábelt.
- Úgy fektesse az összes kábelt, hogy ne alakuljon ki botlásveszély és a menekülési útvonalak ne legyenek eltörölve!
- Ne hajlítsa vagy törje meg a kábelt.
- Ez a termék, mint minden elektromos készülék, nem gyermekek kezébe való!

- Ne végezzen semmilyen módosítást a készüléken. Ebben az esetben minden garanciaigény megszűnik.
- Feltétlenül tartsa távol a gyermekeket a csomagolóanyagtól, mert fulladásveszély áll fenn.
- Azonnal selejtezze ki a csomagolóanyagot a helyileg érvényes hulladékkezelési előírások szerint.
- Gondoskodjon a megfelelő hőelvezetésről és a szellőzésről.
- A termék alkalmazása során vegye figyelembe a közúti közlekedésre vonatkozó helyi előírásokat és jogszabályokat.
- Ügyeljen arra, hogy a komponensek, mint a légszák, a biztonsági zónák, a műszerek stb. vagy a kilátás ne legyen takart vagy korlátozott.
- Indulás előtt mindig ellenőrizze a termék biztos felszerelését.
- Ha gépjárművel közlekedik, ne hagyja, hogy a termék elterelje a figyelmét. Ügyeljen a forgalmi helyzetre, valamint környezetére.
- Ellenőrizze, hogy a csatlakoztatott eszköz megfelel-e a PS3 osztály tápellátására vonatkozó követelményeknek. Kétség esetén kérdezze meg a készülék gyártóját.

Aramütés veszélye



- Ne nyissa ki a terméket, és sérülés esetén ne üzemeltesse tovább.
- Ne használja a terméket, ha a töltőkábel, az adapterkábel vagy a hálózati kábel megsérült.
- Ne kísérelje meg a készüléket saját kezűleg karbantartani vagy megjavítani. Minden karbantartási munkát bízjon illetékes szakemberrel.

4. Üzembe helyezés és használat

Megjegyzés – 12V-os hálózati feszültség



Csak erre a célra szolgáló, 12V-os hálózati feszültségű fedélzeti hálózatról működtesse a tápegységet.

- Ellenőrizze, hogy laptopja 15V / 16V / 18V / 19V / 20V / 22V / 24V (+/- 1 Volt) betápfeszültséget igényeljen.
- Ezt az adatot a termék használati útmutatójában vagy az eredeti alkatrészben találhatja. Szükség esetén érdeklődjön a termék forgalmazójánál vagy a termék ügyfélszolgálatán.
- Állítsa a feszültségválasztó kapcsolót a saját készülékének szükséges feszültségre.

Figyelmeztetés



- Ne használja az univerzális laptop-tápegységet, ha terméke betápfeszültségét nem tudja biztosan megállapítani.
- Miután a tápegység már üzemel a készülékkel, ne állítsa át, ne állítsa be újra a feszültséget.

- Győződjön meg arról, hogy laptopja, netbookja tápegységének névleges kimenőteljesítménye ne haladja meg a 120 W értéket.
- Az utasítások ignorálása az univerzális laptop-tápegység és a csatlakoztatott termék sérülését, károsodását okozhatja!

Kérjük, vegye figyelembe, kövesse a termék használati útmutatójában megadott utasításokat. Ha az nem tartalmaz ezzel ellentétes utasítást, akkor tegye a következőt:

Figyelmeztetés



- Csatlakoztatáskor ne erőltesse a laptop csatlakozódugóját.
- Ha hiányzik vagy elveszett a laptop csatlakozódugó, támogatási forróvonalunkon vagy a **www.hama.com/adapter-service** címen igényelhet. A rendelkezésre álló csatlakozódugót ingyenesen megküldjük.
- Válassza ki az eredeti tápegység csatlakozó alapján a megfelelő laptop csatlakozódugót.
- Anélkül, hogy a tápegységre csatlakoztatná, ellenőrizze, hogy illik-e a laptop csatlakozódugó a készülék csatlakozóaljzatába.
- A dugónak könnyen bele kell mennie az aljzatba, de nem is lótyoghat.
- A megfelelő laptop csatlakozódugót kösse össze a tápegység DC csatlakozóvezetékével.
- Kösse össze a tápkábelt a készülékkel.
- Végül csatlakoztassa a csatlakozódugót a fedélzeti hálózat gépjármű csatlakozóaljzatába.
- Aktív áramellátás közben a LED világít, jelezve a tápegység üzemkész állapotát.
- A termékét mostantól használhatja és vagy bekapcsolhatja/töltheti.

Megjegyzés autó akkumulátor



- Bizonyos járműveknél előfordulhat, hogy a gyújtás kikapcsolt állapotától függetlenül az áramellátás fennmarad.
- Ezért a motor lekapcsolása előtt válassza le a terméket a fedélzeti hálózatról, hogy megvédje az autó akkumulátorát a lemerüléstől.

5. Karbantartás és ápolás

Megjegyzés



A terméket a tisztítás előtt válassza le az elektromos hálózatról.

- Ezt a terméket csak szöszmentes, kissé benedvesített kendővel tisztítsa, és ne használjon agresszív tisztítószeret.
- Ügyeljen arra, hogy ne juthasson be víz a termékbe.

6. Szavatosság kizárása

A Hama GmbH & Co KG semmilyen felelősséget vagy szavatosságot nem vállal a termék szakszerűtlen telepítéséből, szereléséből és szakszerűtlen használatából, vagy a kezelési útmutató és/vagy a biztonsági előírások be nem tartásából eredő károkért.

7. Műszaki adatok



Bemeneti feszültség	12 – 16 V DC ---
Kimeneti feszültség/ áramerősség	15 / 16 / 18 / 19 / 20 / V --- 6 A 22 / 24 / V --- 5 A
Max. kimenőteljesítmény	120 W
Környezeti hőmérséklet	0° – 40° C

1. Explicarea simbolurilor de avertizare și a indicațiilor

Pericol de electrocutare

Acest simbol atrage atenția asupra pericolului de atingere a componentelor neizolate ale produsului, care se pot afla sub o tensiune periculoasă, care poate reprezenta un pericol de electrocutare.

Avertizare

Este utilizat pentru a marca indicațiile de securitate sau pentru a atrage atenția asupra pericolelor și riscurilor speciale.

Indicație

Este utilizat pentru a marca suplimentar informații sau indicații importante.

2. Conținutul ambalajului

- Alimentator universal auto pentru notebook
- 8 Ștecăr notebook
- Aceste instrucțiuni de utilizare

3. Indicații de securitate

- Utilizați produsul numai pentru scopul prevăzut pentru acesta.
- Nu operați produsul în imediata apropiere a sistemului de încălzire, de alte surse de căldură sau în razele directe ale soarelui.
- Utilizați articolul numai în condiții climaterice moderate.
- Nu folosiți produsul în zone unde nu sunt admise aparate electronice.
- Nu folosiți produsul în mediu umed și evitați stropirea cu apă.
- Nu scurtcircuitați acumulatorul aparatului terminal deschis. Există pericol de explozie!
- Protejați produsul de murdărie, umiditate și supraîncălzire și utilizați-l numai în medii uscate.
- Nu lăsați produsul să cadă și nici nu îl expuneți unor vibrații puternice.
- Operați produsul numai în limita capacităților sale indicate în cadrul datelor tehnice.
- Pentru scoaterea din priză trageți de ștecăr și niciodată de cablu.
- Pozați cablurile astfel încât să nu vă împiedicați de ele și să nu blocheze ieșirile de urgență!
- Nu îndoiiți și nu striviți cablul.
- Acest produs, ca toate produsele electrice, nu are ce căuta pe mâinile copiilor!

- Nu efectuați modificări ale aparatului. În acest fel pierdeți orice drept la garanție.
- Țineți copii neapărat departe de ambalaje, deoarece există pericol de sufocare.
- Eliminați ambalajele imediat, conform prescripțiilor locale valabile de eliminare a deșeurilor.
- Asigurați-vă că există suficiente posibilități de îndepărtare a căldurii și ventilație.
- La folosirea produsului trebuie respectate regulamentele și legile locale valabile traficului rutier.
- Vă rugăm să țineți seama ca nici un component precum airbag-ul, componentele de siguranță, elementele de comandă, instrumentele sau vizibilitatea să fie acoperite sau reduse.
- Verificați înainte de fiecare deplasare montarea sigură a produsului.
- În timpul călătoriei cu un autovehicul nu vă lăsați distras de produs și fiți atent la situația traficului și a împrejurimilor.
- Aparatul conectat trebuie să îndeplinească condițiile pentru alimentare de la surse de putere de clasă PS3. Dacă nu sunteți sigur cereți relații la producătorul aparatului.

Pericol de electrocutare

- Nu deschideți produsul și nu continuați să îl operați, dacă prezintă deteriorări.
- Nu utilizați produsul dacă cablul de încărcare, cablul adaptor sau conductorul rețelei sunt deteriorate.
- Nu încercați să reparați sau să întrețineți produsul în regie proprie. Operațiile de reparații se execută numai de personal de specialitate.

4. Punerea în funcțiune și operarea

Indicație – Tensiunea de rețea 12 V

Utilizați alimentatorul numai cu rețelele electrice auto cu o tensiune de 12 V.

- Asigurați-vă că notebook-ul dvs. are nevoie de o tensiune de alimentare de 15 V / 16 V / 18 V / 19 V / 20 V / 22 V / 24 V (+/- 1 volți).
- Această informație poate fi găsită pe alimentatorul dvs. de rețea original sau în manualul de utilizare al terminalului dvs. Dacă este cazul, întrebați comerciantul terminalului dvs. sau la linia de asistență a producătorului terminalului dvs.
- Setati comutatorul de selecție tensiune la tensiunea necesară aparatului dvs. terminal.

Avertizare



- Nu utilizați alimentatorul universal de notebook, dacă tensiunea de alimentare a terminalului dvs. nu poate fi determinată dincolo de orice dubiu.
- Nu modificați/resețați pe parcursul utilizării alimentatorului împreună cu terminalul dvs.
- Asigurați-vă de faptul că notebook-ul / netbook-ul dvs. nu depășește capacitatea electrică nominală de ieșire a alimentatorului de 120 W.
- În caz de nerespectare poate interveni o deteriorare a alimentatorului universal de notebook-uri, precum și a terminalului conectat la acesta!

Acordați atenție indicațiilor din cadrul instrucțiunilor de utilizare ale terminalului dvs. În cazul în care acestea nu includ indicații explicite, procedați după cum urmează:

Avertizare



- Nu aplicați forța la conectarea ștecărului notebook-ului.
- Ștecărele de notebook lipsă sau pierdute pot să fie comandate prin intermediul liniei noastre de asistență sau la www.hama.com/adapter-service. Ștecărele disponibile vă sunt trimise în mod gratuit.
- Selectați pe baza ștecărului alimentatorului original de rețea un ștecăr de notebook potrivit.
- Verificați fără o conexiune la alimentatorul de rețea compatibilitatea mecanică între ștecărul notebook-ului și mufa de conectare a terminalului.
- Ștecărul trebuie să intre ușor în mufă și nu trebuie să prezinte prea mult joc.
- Conectați ștecărul potrivit de notebook la cablul de alimentare CC al alimentatorului dvs. de rețea.
- Conectați cablul la terminalul dvs.
- Conectați în încheiere ștecărul de rețea la mufa rețelei electrice auto.
- În timpul alimentării active cu curent, LED-ul luminează pentru a semnaliza disponibilitatea alimentatorului de rețea.
- Terminalul poate fi acum utilizat și conectat/încărcat.

Indicație referitoare la bateria auto



- La unele autovehicule se continuă alimentarea cu curent deși aprinderea este întreruptă.
- De aceea, deconectați produsul după oprirea motorului de la rețeaua de bord, pentru a proteja bateria dvs. auto de descărcare.

5. Întreținerea și îngrijirea

Indicație



Deconectați produsul de la alimentarea electrică înainte de a-l curăța.

- Curățați produsul numai cu o lavetă ce nu lasă scame, ușor umezită și nu utilizați detergenți agresivi.
- Aveți grijă ca apa să nu pătrundă în produs.

6. Excluderea răspunderii

Hama GmbH & Co KG nu își asumă nicio răspundere sau garanție pentru daunele, ce rezultă din instalarea, montajul, utilizarea inadecvată a produsului sau nerespectarea instrucțiunilor de utilizare și/sau a indicațiilor de securitate.

7. Date tehnice



Tensiunea de intrare	12 – 16V DC ---
Tensiunea/curentul de ieșire	15 / 16 / 18 / 19 / 20 / V --- 6 A 22 / 24 / V --- 5 A
Puterea max. de ieșire	120 W
Temperatura ambiantă	0° – 40° C

1. Vysvětlení výstražných symbolů a pokynů

Nebezpečí poranění elektrickým proudem

Tento symbol upozorňuje na nebezpečí při dotyku neizolovaných částí produktu, které by mohly vést nebezpečné napětí o takové síle, že hrozí nebezpečí poranění elektrickým proudem.

Výstraha

Tento symbol označuje bezpečnostní upozornění, které poukazuje na určitá rizika a nebezpečí.

Upozornění

Tento symbol označuje dodatečné informace nebo důležité poznámky.

2. Obsah balení

- Univerzální napájecí zdroj do auta pro notebook
- 8 zástrček notebooku
- Tento návod k obsluze

3. Bezpečnostní pokyny

- Výrobek používejte pouze k účelu, ke kterému byl stanoven.
- Výrobek nepoužívejte v bezprostřední blízkosti topení, jiných zdrojů horka nebo na přímém slunci.
- Výrobek používejte pouze v mírných klimatických podmínkách.
- Výrobek nepoužívejte na místech, kde je používání elektronických zařízení zakázáno.
- Výrobek nepoužívejte ve vlhkém prostředí a zabraňte styku s vodou.
- Nezkratujte baterii otevřeného koncového zařízení. Nebezpečí výbuchu!
- Chraňte výrobek před znečištěním, vlhkostí a přehřátím a používejte ho pouze v suchém prostředí.
- Zabraňte pádu výrobku a výrobek nevystavujte velkým otřesům.
- Výrobek neprovazujte mimo meze výkonu uvedené v technických údajích.
- Kabel ze zásuvky vytahujte přímo za vidlici a nikdy za šňůru.
- Všechny kabely pokládejte tak, aby nehozilo nebezpečí zakopnutí nebo blokování únikových cest!
- Kabel neohýbejte a nelámejte.
- Tento výrobek, stejně jako všechny elektrické produkty, nepatří do dětských rukou!

- Na přístroji neprovádějte žádné změny. Ztratíte tím jakékoli nároky na záruční plnění.
- Obalový materiál udržujte bezpečně mimo dosah dětí, hrozí nebezpečí udušení.
- Obalový materiál likvidujte ihned podle platných místních předpisů o likvidaci.
- Dbejte na dostatečnou možnost odvádění tepla a ventilace.
- Při použití výrobku v silničním provozu dodržujte platné předpisy a pravidla silničního provozu.
- Dbejte na to, aby nebyly zakryty nebo omezeny žádné komponenty jako je airbag, bezpečnostní zóny, ovládací prvky, přístroje, atd. nebo výhled.
- Zkontrolujte před každou jízdou bezpečnou montáž výrobku.
- Při jízdě autem se nenechte rozptylovat Vaším produktem a neodvracejte svou pozornost od dopravní situace a dění ve svém okolí.
- Zajistěte, aby připojené zařízení splňovalo nároky pro napájení zdrojem napětí třídy PS3. V případě pochyb se zeptejte výrobce zařízení.

Nebezpečí poranění elektrickým proudem

- Výrobek neotvírejte a v případě poškození již dále nepoužívejte.
- Výrobek nepoužívejte, pokud je nabíjecí kabel, kabel adaptéru nebo síťové vedení poškozeno.
- Nepokoušejte se do výrobku sami zasahovat nebo ho opravovat. Veškeré úkony údržby přenechejte příslušnému odbornému personálu.

4. Uvedení do provozu a provoz

Upozornění – síťové napětí 12 V

Provozujte napájecí zdroj pouze na k tomu určených palubních sítích s napětím sítě 12 V.

- Zajistěte, že Váš notebook potřebuje napájecí napětí 15 V / 16 V / 18 V / 19 V / 20 V / 22 V / 24 V (+/- 1 Volt).
- Tuto informaci najdete na originálním napájecím zdroji nebo v návodu k obsluze Vašeho koncového zařízení. Případně si tuto vyžádejte u prodejce Vašeho koncového zařízení nebo prostřednictvím podpory Vašeho výrobce koncového zařízení.
- Nastavte volič přepínač napětí na Vaším koncovém zařízení požadované napětí.

Výstraha

- Nepoužívejte univerzální napájecí zdroj pro notebook, pokud nedokážete bez pochyby určit napájecí napětí Vašeho koncového zařízení.
- Během provozu napájecího zdroje ve spojení s koncovým zařízením již napětí nepřepínejte/opětovně nenastavujte.

- Zajistěte, aby celkový příkon notebooku / netbooku nepřekročil jmenovitý výstupní výkon napájecího zdroje 120 W.
- Při nerespektování nelze vyloučit poškození jak univerzálního napájecího zdroje pro notebook, tak i připojeného koncového zařízení!

Respektujte pokyny v návodu k obsluze Vašeho koncového zařízení. Pokud tyto výslovně neobsahují jiné instrukce, tak postupujte následujícím způsobem:

Výstraha



- Při připojení zástrčky notebooku nepoužívejte žádné násilí.
- Chybějící nebo ztracené zástrčky notebooku si můžete vyžádat prostřednictvím naší podpůrné horké linky nebo na adrese **www.hama.com/adapter-service**. Disponibilní zástrčky Vám budou zaslány bezplatně.
- Vyberte na základě zástrčky na originálním napájecím zdroji vhodnou zástrčku notebooku.
- Ověřte bez připojení k napájecímu zdroji mechanickou kompatibilitu mezi zástrčkou notebooku a připojovací zásuvkou koncového zařízení.
- Zástrčka musí lehce vklouznout do zásuvky a nesmí ale také vykazovat příliš velkou vůli.
- Propojte vhodnou zástrčku notebooku s přípojným vedením DC napájecího zdroje.
- Propojte kabel s Vaším koncovým zařízením.
- Propojte následně síťovou zástrčku se zásuvkou palubní sítě ve vozidle.
- Při aktivním napájení proudem se rozsvítí LED, aby signalizovala připravenost napájecího zdroje k provozu.
- Koncové zařízení se nyní může používat a zapínat/nabíjet.

Upozornění – autobaterie



- U některých vozidel může dojít k tomu, že bude proud přiváděn i při vypnutém zapalování.
- Odpojte proto výrobek po vypnutí motoru od palubní sítě, abyste chránili Vaši autobaterii před vybitím.

5. Údržba a čištění

Upozornění



Před čištěním odpojte výrobek od sítě.

- Tento výrobek čistěte pouze mírně navlčeným hadříkem nepouštějícím vlákna a nepoužívejte agresivní čisticí prostředky.
- Dbejte na to, aby do výrobku nevnikla žádná voda.

6. Vyloučení záruky

Hama GmbH & Co KG nepřebírá žádnou odpovědnost nebo záruku za škody vzniklé neodbornou instalací, montáží nebo neodborným použitím výrobku nebo nedodržováním návodu k použití a/nebo bezpečnostních pokynů.

7. Technické údaje



Vstupní napětí	12 – 16 V DC ---
Výstupní napětí/výstupní proud	15 / 16 / 18 / 19 / 20 / V --- 6 A 22 / 24 / V --- 5 A
Max. výstupní výkon	120 W
Teplota prostředí	0° – 40° C

1. Vysvetlenie výstražných symbolov a upozornení

Nebezpečenstvo zásahu elektrickým prúdom

Tento symbol upozorňuje na nebezpečenstvo dotyku neizolovaných častí výrobku, ktoré sú eventuálne pod takým vysokým nebezpečným napätím, že hrozí nebezpečenstvo elektrického zásahu.

Výstraha

Tento symbol označuje bezpečnostné upozornenia, ktoré poukazujú na určité riziká a nebezpečenstvá.

Upozornenie

Tento symbol označuje dodatočné informácie, alebo dôležité poznámky.

2. Obsah balenia

- Univerzálny sieťový zdroj pre notebooky do auta
- 8 konektorov pre notebooky
- Tento návod na obsluhu

3. Bezpečnostné upozornenia

- Výrobok používajte iba na účel pre ktorý je určený.
- Výrobok nepoužívajte v bezprostrednej blízkosti ohrievača, iných tepelných zdrojov alebo na priamom slnečnom žiarení.
- Používajte výrobok len v miernych klimatických podmienkach.
- Výrobok nepoužívajte na miestach, kde je používanie elektronických zariadení zakázané.
- Výrobok nepoužívajte vo vlhkom prostredí a vyvarujte sa striekajúcej vody.
- Neskratujte batériu otvoreného koncového zariadenia. Nebezpečenstvo výbuchu!
- Výrobok chráňte pred znečistením, vlhkosťou a prehriatím. Používajte ho iba v suchých priestoroch.
- Výrobok chráňte pred pádmi a nevystavujte ho silným otrasom.
- Výrobok nepoužívajte mimo výkonostných limitov uvedených v technických údajoch.
- Kábel zo zásuvky vyťahujte priamo za zástrčku a nikdy nie za kábel.
- Všetky káble položte tak, aby nehrozilo nebezpečenstvo zakopnutia alebo blokovania únikových ciest!
- Kábel neohýňajte a nepritláčajte.
- Tento výrobok nepatrí do rúk deťom, rovnako ako všetky elektrické výrobky!

- Na zariadení nevykonávajte žiadne zmeny. V dôsledku toho stratíte akékoľvek nároky na záruku.
- Obalový materiál odložte mimo dosahu detí, hrozí riziko zadusenia.
- Obalový materiál zlikvidujte ihneď podľa platných miestnych predpisov o likvidácii.
- Dbajte na dostatočnú možnosť odvádzania tepla a vetrania.
- Pri použití výrobku dodržiavajte platné predpisy a pravidlá cestnej premávky.
- Dbajte na to, aby neboli zakryté alebo obmedzené žiadne komponenty, ako je airbag, bezpečnostné a ovládacie prvky, zobrazovacie prístroje a pod., alebo výhľad.
- Pred každou jazdou skontrolujte bezpečnú montáž výrobku.
- Počas jazdy motorovým vozidlom sa nenechajte rozptyľovať vaším výrobkom a dbajte na dopravnú situáciu a okolité prostredie.
- Uistite sa, že pripojené zariadenie spĺňa bezpečnostné požiadavky zdroja napájania triedy PS3. V prípade pochybností kontaktujte výrobcu zariadenia

Nebezpečenstvo zásahu elektrickým prúdom

- Výrobok neotvárajte a v prípade poškodenia ho ďalej nepoužívajte.
- Výrobok nepoužívajte, ak sú poškodené nabíjaci kábel, adaptérový kábel alebo sieťové vedenie.
- Nesnažte sa robiť na výrobku údržbu alebo opravy. Akékoľvek úkony údržby prenechajte príslušnému odbornému personálu.

4. Uvedenie do prevádzky a prevádzka

Upozornenie – sieťové napätie 12 V

Sieťový zdroj používajte len na určených palubných sieťach so sieťovým napätím 12 V.

- Uistite sa, že váš notebook potrebuje napájacie napätie 15 V / 16 V / 18 V / 19 V / 20 V / 22 V / 24 V (+/- 1 V).
- Túto informáciu nájdete na originálnom sieťovom zdroji alebo v návode na obsluhu vášho koncového zariadenia. Prípadne si ju zistíte u predajcu vášho koncového zariadenia alebo cez technickú podporu výrobcu vášho koncového zariadenia.
- Spínač na voľbu napätia nastavte na napätie potrebné pre vaše koncové zariadenie.

Výstraha

- Univerzálny sieťový zdroj pre notebooky nepoužívajte, keď nemôžete bez pochyb stanoviť napájacie napätie vášho koncového zariadenia.
- Počas prevádzky sieťového zdroja v spojení s koncovým zariadením napätie už neprestavujte/opätovne nenastavujte.

- Uistite sa, že celkový príkon notebooku/netbooku neprekračuje menovitý výstupný výkon sieťového zdroja 120 W.
- V prípade nedodržania nie je možné vylúčiť poškodenie univerzálneho sieťového zdroja pre notebooky, ako aj pripojeného koncového zariadenia!

Dodržiavajte upozornenia uvedené v návode na obsluhu vášho koncového zariadenia. Ak výslovne neobsahuje iné pokyny, postupujte nasledovne:

Výstraha



- Pri pripájaní konektora pre notebook nepoužívajte násilie.
- Chýbajúce alebo stratené konektory pre notebooky si môžete vyžiadať prostredníctvom telefonической linky našej technickej podpory alebo na stránke **www.hama.com/adapter-service**. Dostupné konektory vám bezplatne zašleme.
- Podľa konektora na originálnom sieťovom zdroji zvolte vhodný konektor pre notebook.
- Skontrolujte bez pripojenia k sieťovému zdroju mechanickú kompatibilitu medzi konektorom pre notebook a pripájacou zdierkou koncového zariadenia.
- Konektor musí ľahko vkĺznuť do zdierky, ale tiež nesmie vykazovať príliš veľkú vôľu.
- Vhodný konektor pre notebook spojte s pripájacím káblom DC sieťového zdroja.
- Kábel spojte s vaším koncovým zariadením.
- Následne spojte sieťovú zástrčku s autozásuvkou palubnej siete.
- Pri aktívnom napájaní sa rozsvieti LED, aby signalizovala prevádzkovú pripravenosť sieťového zdroja.
- Koncové zariadenie môžete teraz používať a zapnúť/nabíjať.

Upozornenie – autobatéria



- U niektorých vozidiel môže dôjsť k tomu, že prívod prúdu zostane zachovaný napriek vypnutému zapalovaniu.
- Preto výrobok odpojte po vypnutí motora od palubnej siete, aby ste svoju autobatériu chránili pred vybitím.

5. Údržba a starostlivosť

Upozornenie



Pred čistením odpojte výrobok od siete.

- Na čistenie tohto výrobku používajte len navlhčenú utierku, ktorá nepušťa vlákna a nepoužívajte žiadne agresívne čistiace prostriedky.
- Dávajte pozor na to, aby do výrobku nevnikla voda.

6. Vylúčenie zodpovednosti

Hama GmbH & Co KG neručí/nezodpovedá za škody vyplývajúce z neodbornej inštalácie, montáže alebo neodborného používania výrobku alebo z nerešpektovania návodu na obsluhu a/alebo bezpečnostných upozornení.

7. Technické údaje



Vstupné napätie	12 – 16 V DC ---
Výstupné napätie/výstupný prúd	15 / 16 / 18 / 19 / 20 / V --- 6 A 22 / 24 / V --- 5 A
Max. výstupný výkon	120 W
Teplota prostredia	0° – 40° C

1. Explicação dos símbolos de aviso e das observações

Perigo de choque elétrico

Este símbolo chama a atenção para o perigo de toque em partes não isoladas do produto que podem ser condutoras de uma tensão perigosa e apresentar, assim, perigo de choque elétrico.

Aviso

Este símbolo é utilizado para identificar informações de segurança ou chamar a atenção para perigos e riscos especiais.

Observação

Este símbolo é utilizado para identificar informações de segurança adicionais ou para assinalar observações importantes.

2. Conteúdo da embalagem

- Fonte de alimentação universal para Notebook para utilização em veículos
- 8 Ficha para Notebook
- Este manual de instruções

3. Indicações de segurança

- Utilize o produto exclusivamente para o fim a que se destina.
- Nunca utilize o produto diretamente ao pé de aquecimentos ou de outras fontes de calor, nem o exponha à incidência direta dos raios de sol.
- Utilize o produto sempre só em condições climáticas moderadas.
- Nunca utilize o produto em áreas em que não sejam permitidos aparelhos eletrônicos.
- Nunca utilize o produto em ambientes húmidos e evite os salpicos de água.
- Não submeta a bateria do dispositivo aberto a curto-circuito. Existe um perigo de explosão!
- Proteja o produto da sujidade, da humidade e do sobreaquecimento, e utilize-o unicamente em ambientes secos.
- Nunca deixe cair o produto, nem o submeta a choques fortes.
- Nunca utilize o produto fora dos limites de desempenho indicados nas especificações técnicas.
- Para desligar o cabo, faça-o sempre puxando a ficha e nunca puxando o próprio cabo.

- Passe todos os cabos de forma a que ninguém tropece neles ou estes não bloqueiem zonas de saída de emergência!
- Não dobre nem esmague o cabo.
- Tal como qualquer outro aparelho elétrico, este produto não pode ser manuseado por crianças!
- Não introduza alterações no produto. Se o fizer, a garantia deixará de ser válida.
- Mantenha o material da embalagem fora do alcance de crianças. Perigo de asfixia.
- Elimine imediatamente o material da embalagem em conformidade com as normas locais aplicáveis.
- Certifique-se de que tanto a dissipação do calor, quanto a ventilação sejam suficientes.
- Ao utilizar o produto, observe os regulamentos e a legislação nacionais em vigor para a circulação rodoviária.
- Assegure-se de que airbags, áreas de segurança, elementos de comando, instrumentos, etc. não sejam tapados ou a área de visão seja afetada.
- Antes de cada deslocação, certifique-se de que o produto está devidamente montado.
- Não se distraia com o produto durante a condução do veículo e tenha sempre atenção ao trânsito e ao meio circundante.
- Garanta que o dispositivo ligado cumpre os requisitos para a alimentação através de fontes de potência da classe PS3. Em caso de dúvida, consulte o fabricante do seu dispositivo.

Perigo de choque elétrico

- Nunca abra o produto, nem o utilize caso esteja danificado.
- Não utilize o produto se o cabo de carregamento, o cabo adaptador ou o cabo de alimentação estiver danificado.
- Nunca tente manter ou reparar o aparelho. Qualquer trabalho de manutenção deve ser executado por técnicos especializados.

4. Colocação em funcionamento e operação

Observação: Tensão elétrica de 12 V

Ligue a fonte de alimentação exclusivamente a redes de bordo previstas para esse fim, com uma tensão elétrica de 12 V.

- Certifique-se de que o seu Notebook precisa de uma tensão de alimentação de 15V / 16V / 18V / 19V / 20V / 22V / 24V (+/- 1 Volt).
- Encontrará esta informação ou na fonte de alimentação original, ou no manual de instruções do dispositivo. Se tiver dúvidas, informe-se junto do agente ao qual adquiriu o seu dispositivo ou do apoio ao cliente do respetivo fabricante.

- Posicione o comutador de seleção da tensão na posição correspondente à tensão de que o seu dispositivo necessita.

Aviso



- Nunca utilize a fonte de alimentação universal para Notebook se não puder determinar com toda a certeza a tensão de alimentação do seu dispositivo.
- Enquanto estiver a utilizar a fonte de alimentação ligada a um dispositivo, nunca altere ou volte a alterar a tensão já regulada.
- Certifique-se de que o consumo total de potência do Notebook não ultrapasse a potência de saída nominal da fonte de alimentação de 120 W.
- O incumprimento desta instrução pode dar azo a danos seja na fonte de alimentação universal para Notebook, seja no dispositivo que lhe estiver ligado!

Cumpra as indicações do manual de instruções do seu dispositivo. Se do manual de instruções não constarem expressamente outras instruções, proceda da seguinte forma:

Aviso



- Nunca utilize força para proceder à ligação da ficha do Notebook.
- Fichas de Notebook em falta ou perdidas podem ser encomendadas seja através da nossa Support-Hotline, seja em www.hama.com/adapter-service. Se tivermos as fichas em stock, estas ser-lhe-ão enviadas gratuitamente.
- Selecione a ficha adequada para o Notebook com base na ficha da fonte de alimentação original.
- Sem efetuar qualquer ligação à fonte de alimentação, comprove a compatibilidade mecânica entre a ficha do Notebook e a tomada do dispositivo.
- A ficha tem de deslizar facilmente para o interior da tomada, não devendo, porém, ficar com uma folga demasiado grande.
- Ligue a ficha do Notebook adequada ao cabo de ligação CC da fonte de alimentação.
- Ligue o cabo ao seu dispositivo.
- Em seguida, ligue a ficha de rede à tomada de rede da rede de bordo do veículo.
- Quando a alimentação de energia está ativa, o LED acende-se, para assinalar que a fonte de alimentação está pronta a ser utilizada.
- Isto significa que o dispositivo já pode ser utilizado, ligado e carregado.

Observação: Bateria do veículo



- Em alguns veículos, pode dar-se o caso de a alimentação de tensão se manter mesmo com a ignição desligada.
- Assim sendo, desligue sempre o produto da rede de bordo depois de desligar o motor, a fim de proteger a bateria do veículo contra uma descarga.

5. Manutenção e conservação

Observação



Antes de limpar o seu produtos, desligue-o sempre da alimentação elétrica/corrente.

- Limpe o produto apenas com um pano sem pelos ligeiramente humedecido e não utilize produtos de limpeza agressivos.
- Certifique-se de que não penetre água no produto.

6. Exclusão de responsabilidade

A Hama GmbH & Co KG declina toda e qualquer responsabilidade ou garantia por danos decorrentes da instalação, da montagem ou do manuseamento incorretos do produto e/ou do incumprimento das instruções de utilização e/ou das informações de segurança.

7. Especificações técnicas



Tensão de entrada	12 – 16 V DC ---
Tensão/corrente de saída	15 / 16 / 18 / 19 / 20 / V --- 6 A 22 / 24 / V --- 5 A
Potência de saída máx.	120 W
Temperatura ambiente	0° – 40° C

1. Förklaring av varningssymboler och information

Fara för elektrisk stöt

Denna symbol hänvisar till fara vid beröring av oisolerade produkttdelar som kan ha en så pass hög spänning att det finns risk för elektrisk stöt.

Varning

Används för att markera säkerhetsanvisningar eller för att rikta uppmärksamheten mot speciella faror och risker.

Information

Används för att markera ytterligare information eller viktig information.

2. Förpackningens innehåll

- Universal-Notebook-nättdel för bil
- 8 Notebookkontakter
- Denna bruksanvisning

3. Säkerhetsanvisningar

- Använd endast produkten för det avsedda ändamålet.
- Använd inte produkten i omedelbar närhet av värmeelement, andra värmekällor eller i direkt solsken.
- Använd endast produkten under normala väderförhållanden.
- Använd inte produkten inom områden där elektroniska apparater inte är tillåtna.
- Använd inte produkten i fuktig miljö och undvik vattenstänk.
- Kortslut aldrig det uppladdningsbara batteriet i den öppnade slutenheten. Det föreligger explosionsrisk!
- Skydda produkten mot smuts, fukt och överhettning och använd den bara i torra utrymmen.
- Tappa inte produkten och utsätt den inte för kraftiga vibrationer.
- Använd inte produkten utöver de kapacitetsgränser som anges i tekniska data.
- Håll i kontakten när du drar ur kabeln, håll aldrig i kabeln.
- Dra alla kablar på sådant sätt att man inte riskerar att snubbla på dem och så att räddningsvägar inte blockeras!
- Kabeln får inte klämmas eller bockas.
- Precis som alla elektriska apparater ska även denna förvaras utom räckhåll för barn!

- Förändra ingenting på produkten. Då förlorar du alla garantianspråk.
- Det är viktigt att barn hålls borta från förpackningsmaterialet. Det finns risk för kvävning.
- Återvinn förpackningsmaterialet direkt enligt de lokala återvinningsbestämmelserna.
- Se till att det finns tillräckligt utrymme för värmeavledning och ventilation.
- Följ de gällande, lokala föreskrifterna och lagarna för vägtrafiken när produkten används.
- Se till att inga komponenter som airbagen, säkerhetsområden, reglage, instrument etc. är övertäckta eller att sikten begränsas.
- Kontrollera att produkten sitter säkert fast före varje körning.
- Låt dig inte distraheras av din produkt när du kör, och var uppmärksam på trafiken och omgivningen kring dig.
- Säkerställ att den anslutna enheten uppfyller kraven för strömförsörjning genom effektkällor av klass PS3. Fråga tillverkaren av enheten vid tveksamheter.

Fara för elektrisk stöt

- Öppna inte produkten och fortsätt inte att använda den om den är skadad.
- Använd inte produkten om laddkabeln, adapterkabeln eller nätkabeln är skadade.
- Försök inte serva eller reparera produkten själv. Överlåt allt servicearbete till ansvarig fackpersonal.

4. Första start och användning

Information – nätspänning 12 V

Nättdelen får endast användas för avsedda fordonsnät med en spänning på 12 V.

- Kontrollera att din Notebook är avsedd för en matningsspänning på 15 V / 16 V / 18 V / 19 V / 20 V / 22 V / 24 V (+/- 1 V).
- Information om det hittar du på originalnättdelen eller i slutenhetens bruksanvisning. Du kan också fråga din återförsäljare av slutenheten eller söka support från slutenhetens tillverkare.
- Ställ in spänningsväljaren på den spänning som din slutenhet har.

Varning



- Använd inte Universal-Notebook-nätdelen om du är tveksam om matningsspänningen för din slutenhet.
- Ändra inte spänningsväljaren när nätdelen är i drift och ansluten till en slutenhet.
- Kontrollera att Notebookens totala effektbehov inte överskrider nätdelens nominella utgångseffekt på 120 W.
- I annat fall kan det inte uteslutas att Universal-Notebook-nätdelen och den anslutna slutenheten skadas!

Observera informationen i bruksanvisningen för din slutenhet. Om bruksanvisningen inte uttryckligen innehåller andra instruktioner, gör du på följande sätt:

Varning



- Använd inte våld för att ansluta Notebookkontakten.
- Om du saknar eller har tappat bort Notebookkontakter kan du beställa nya på vår support-hotline eller på www.hama.com/adapter-service. Tillgängliga kontakter skickar vi gratis.
- Välj en Notebookkontakt som passar kontakten på originalnätdelen.
- Kontrollera att Notebookkontakten och slutenhetens uttag passar mekaniskt, utan att ansluta nätdelen.
- Kontakten ska gå in lätt i uttaget och får inte ha för mycket glapp.
- Anslut den passande Notebookkontakten med nätdelens DC-anslutningskabel.
- Anslut kabeln till din slutenhet.
- Sätt sedan i kontakten i fordonets eluttag.
- Lysdioden tänds när strömförsörjningen är aktiv och signalerar att nätdelen är klar för drift.
- Slutenheten kan nu användas och kopplas in/laddas.

Information – bilbatteri



- I vissa fordon kan det hända att strömtillförseln kvarstår trots att tändningen har slagits av.
- Koppla därför loss produkten från fordonets elnät när du har stängt av motorn, så skyddar du bilbatteriet från att laddas ur.

5. Service och skötsel

Information



- Koppla bort produkten från elnätet innan du rengör den.
- Använd bara en luddfri, lätt fuktad trasa för att rengöra produkten och använd inga aggressiva rengöringsmedel.
- Se till att det inte kommer in vatten i produkten.

6. Garanti-friskrivning

Hama GmbH & Co KG övertar ingen form av ansvar eller garanti för skador som beror på olämplig installation, montering och olämplig produktanvändning eller på att bruksanvisningen och/eller säkerhetsinformationen inte följs.

7. Tekniska data



Ingångsspänning	12 – 16 V DC ---
Utgångsspänning/-ström	15 / 16 / 18 / 19 / 20 / V --- 6 A 22 / 24 / V --- 5 A
Max. uteffekt	120 W
Omgivningstemperatur	0° – 40° C

1. Пояснения к предупреждающим знакам и указаниям

Опасность поражения электрическим током

Данный символ указывает на опасность соприкосновения с неизолированными частями изделия под напряжением, которое может привести к поражению электрическим током.

Предупреждение

Используется для обозначения указаний по технике безопасности или для акцентирования внимания на особых опасностях и рисках.

Примечание

Используется для дополнительного обозначения информации или важных указаний.

2. Комплект поставки

- Универсальный автомобильный блок питания для ноутбука
- 8 штекеров для ноутбуков
- Данное руководство по эксплуатации

3. Указания по технике безопасности

- Используйте изделие исключительно в предусмотренных целях.
- Не используйте изделие в непосредственной близости от систем отопления, других источников тепла или под прямыми солнечными лучами.
- Используйте изделие только при приемлемых климатических условиях.
- Не применяйте в запретных зонах.
- Не используйте изделие во влажной среде, избегайте брызг.
- После вскрытия корпуса не закорачивайте контакты аккумулятора. Берегитесь взрыва!
- Защищайте изделие от загрязнения, влаги и перегрева, используйте его только в сухих условиях.
- Избегайте падения изделия и не подвергайте его сильным вибрациям.
- Не используйте изделие при превышении значения предела мощности, указанного в технических характеристиках.
- Отключая провод от электросети, держите за штекер, а не за провод.
- Кабели не должны создавать помехи перемещению людей и доступу к аварийным выходам!
- Не сгибайте и не пережимайте кабель.
- Данное изделие, как и все электрические приборы, следует беречь от детей!
- Не вносите в прибор конструктивные изменения. В результате этого любые гарантийные обязательства теряют свою силу.

- Не допускайте детей к упаковочному материалу, существует угроза удушья.
- Сразу утилизируйте упаковочный материал согласно действующим местным предписаниям по утилизации.
- Следите за надлежащей возможностью отвода тепла и вентиляции.
- Во время дорожного движения соблюдайте местные нормативы и законы.
- Запрещается препятствовать обзору, а также функциональности подушек безопасности, органов управления, приборов и т. д.
- Перед каждой поездкой проверяйте надежность установки изделия.
- Эксплуатация изделия не должна отвлекать от вождения автомобиля, дорожного движения и окружающей обстановки.
- Подключаемое устройство должно соответствовать характеристикам, позволяющим работать от источников питания класса PS3. За консультацией обратитесь к производителю устройства.

Опасность поражения электрическим током

- Не открывайте изделие и не используйте его при наличии повреждений.
- Не используйте изделие, если повреждены кабель для зарядки, кабель адаптера или шнур питания.
- Не пытайтесь самостоятельно выполнять техническое обслуживание или ремонт изделия. Ремонт разрешается производить только квалифицированному персоналу.

4. Ввод в эксплуатацию и режим работы

Указание – сетевое напряжение 12 V

Используйте блок питания только в предусмотренных для него бортовых сетях с напряжением 12 V.

- Убедитесь, что для вашего ноутбука требуется питающее напряжение 15 V / 16 V / 18 V / 19 V / 20 V / 22 V / 24 V (+/- 1 вольт).
- Данную информацию см. на оригинальном блоке питания или в руководстве по эксплуатации для вашего оконечного устройства. При необходимости запросите его у продавца или в службе поддержки изготовителя устройства.
- Настройте переключатель напряжения на значение, требуемое вашему оконечному устройству.

Предупреждение



- Не используйте универсальный блок питания для ноутбука, если не можете точно определить питающее напряжение вашего оконечного устройства.
- Во время эксплуатации блока питания, подключенного к оконечному устройству, больше не переключайте напряжение.
- Убедитесь, что общая потребляемая мощность ноутбука/нетбука не превышает номинальную выходную мощность блока питания 120 W.
- Несоблюдение данного указания может привести к повреждению универсального блока питания для ноутбука, а также подключенного оконечного устройства!

Следуйте указаниям в руководстве по эксплуатации оконечного устройства. Если в них нет иных четких инструкций, действуйте следующим образом:

Предупреждение



- Не применяйте усилий при подключении штекера для ноутбука.
- Замену для отсутствующих и утерянных штекеров для ноутбука можно запросить по горячей линии сервисной службы или на сайте www.hama.com/adapter-service. Доступные штекеры будут направлены вам бесплатно.
- На основе штекера оригинального блока питания выберите подходящий штекер для ноутбука.
- Проверьте механическую совместимость штекера для ноутбука и разъема для подключения на оконечном устройстве без подключения блока питания.
- Штекер должен легко входить в разъем, но без слишком большого зазора.
- Подключите подходящий штекер для ноутбука к соединительному проводу постоянного тока блока питания.
- Подключите кабель к оконечному устройству.
- Затем подключите сетевой штекер к автомобильной розетке бортовой сети.
- При активной подаче электропитания загорается светодиод, чтобы сигнализировать о готовности блока питания к эксплуатации.
- Теперь оконечное устройство можно использовать и включать/заряжать.

Указание касательно автомобильного аккумулятора



- В некоторых автомобилях подача питания сохраняется несмотря на выключенное зажигание.
- Поэтому отключите изделие от бортовой сети после выключения двигателя, чтобы предотвратить разрядку автомобильного аккумулятора.

5. Техническое обслуживание и уход

Примечание



Перед чисткой отключите устройство от сети.

- Чистите изделие только с помощью безворсовой, слегка влажной салфетки, не используйте агрессивные чистящие средства.
- Следите за тем, чтобы в устройство не попадала вода.

6. Освобождение от ответственности

Hama GmbH & Co KG не несет ответственности за повреждения, возникшие в результате ненадлежащей установки, монтажа и ненадлежащего использования изделия или несоблюдения требований руководства по эксплуатации и/или указаний по технике безопасности.

7. Технические данные



Напряжение на входе	12 – 16 V DC ---
Выходное напряжение/ выходной ток	15 / 16 / 18 / 19 / 20 / V --- 6 A 22 / 24 / V --- 5 A
Макс. выходная мощность	120 W
Температура окружающей среды	0° – 40° C

1. Обяснение на предупредителни символи и указания

Опасност от токов удар

Този символ указва опасност при допир с неизолирани части на продукта, които евентуално провеждат опасно напрежение, което е толкова високо, че съществува опасност от токов удар.

Предупреждение

Използва се, за да обозначава указание за безопасност или за да насочи вниманието към конкретни опасности и рискове.

Указание

Използва се, за да обозначава допълнителна информация или важни указания.

2. Съдържание на опаковката

- Универсално захранващо устройство за ноутбук за автомобил
- 8 Щекер за ноутбук
- Това упътване за обслужване

3. Указания за безопасност

- Използвайте продукта само за предвидената цел.
- Не използвайте продукта в непосредствена близост до отоплителни уреди, други източници на топлина или на директна слънчева светлина.
- Използвайте продукта само при умерени климатични условия.
- Не използвайте продукта в зони, в които не са разрешени електронни продукти.
- Не използвайте продукта във влажна среда и избягвайте водни пръски.
- Внимавайте да не стане късо съединение с батерията на отвореното крайно устройство. Съществува опасност от експлозия!
- Пазете продукта от замърсяване, влага и прегряване и го използвайте само в сухи помещения.
- Не позволявайте на продукта да пада и не го излагайте на силни вибрации.
- Не използвайте продукта извън неговите граници на мощността, посочени в техническите данни.
- За изключване на кабела дърпайте директно щекера и никога кабела.
- Положете всички кабели така, че да не възниква опасност от спъване и да не се блокират пътищата за евакуация!
- Не речупвайте и не притискайте кабела.
- Подобно на всички електрически продукти, този продукт не бива да попада в ръцете на деца!
- Не правете промени в уреда. Така ще загубите право на всякакви гаранционни претенции.
- Задължително дръжте малките деца далеч от

- опаковъчния материал, има опасност от задушаване.
- Изхвърлете опаковъчния материал веднага съгласно действащите на място разпоредби за изхвърляне на отпадъци.
- Внимавайте за достатъчна възможност за отвеждане на топлината и вентилация.
- При употреба на продукта в движението по пътищата важат разпоредбите на Закона за движението по пътищата.
- Внимавайте компоненти като еърбег, предпазни зони, елементи за обслужване, инструменти и т. н. или видимостта да не бъдат покрити или ограничени.
- Проверявайте преди всяко пътуване сигурния монтаж на продукта.
- При пътуване с моторно превозно средство не се разсейвайте чрез продукта и следете пътната обстановка и обкръжението.
- Уверете се, че свързаното устройство е подходящо за захранването с източник на напрежение от клас PS3. Ако имате съмнения, се допитайте до производителя на устройството.

Опасност от токов удар

- Не отваряйте продукта и при повреда не продължавайте да го използвате.
- Не използвайте продукта, ако са повредени кабелът за зареждане, кабелът на адаптера или мрежовият кабел.
- Не се опитвайте сами да обслужвате или ремонтирате продукта. Оставете всякаква техническа поддръжка на компетентните специалисти.

4. Въвеждане в експлоатация и експлоатация

Указание – Мрежово напрежение 12 V

Използвайте захранващото устройство само към предвидени за целта бордови мрежи с напрежение 12 V.

- Уверете се, че ноутбукът Ви се нуждае от захранващо напрежение 15 V / 16 V / 18 V / 19 V / 20 V / 22 V / 24 V (+/- 1 волт).
- Тази информация ще намерите върху оригиналното захранващо устройство или в упътването за обслужване на Вашето устройство. При необходимост попитайте за това при търговеца на Вашето устройство или чрез поддръжката на производителя на Вашето устройство.

- Настройте селектора за напрежение на необходимото за Вашето устройство напрежение.

Предупреждение



- Не използвайте универсалното захранващо устройство за ноутбук, ако не можете да определите без съмнение захранващото напрежение на Вашето устройство.
- По време на работата на захранващото устройство, свързано с крайно устройство, не променяйте и не настройвайте повторно напрежението.
- Уверете се, че цялата консумирана мощност на ноутбука не надвишава номиналната изходна мощност на захранващото устройство от 120 W.
- При неспазване не е изключена повреда на универсалното захранващо устройство за ноутбук, както и на свързаното устройство!

Съблюдавайте указанията в упътването за обслужване на Вашето устройство. Ако те се съдържат изрично други инструкции, процедирайте, както следва:

Предупреждение



- При свързването на щекера за ноутбук не използвайте сила.
- Липсващи или загубени щекери за ноутбук могат да бъдат поръчани чрез нашата гореща линия за поддръжка или на www.hama.com/adapter-service. Наличните щекери ще Ви бъдат изпратени безплатно.
- На базата на щекера изберете подходящ за оригиналното захранващо устройство щекер за ноутбук.
- Проверете, без да свързвате към захранващото устройство, механичната съвместимост между щекера за ноутбук и свързващата букса на крайното устройство.
- Щекерът трябва да се плъзга лесно в буксата и не трябва да стои хлабаво.
- Свържете подходящия щекер за ноутбук със свързващия проводник за постоянен ток на захранващото устройство.
- Свържете кабела с Вашето устройство.
- След това свържете мрежовия щекер с автомобилния контакт на бордовата мрежа.
- При активно електрозахранване светва светодиодът, за да сигнализира готовността за работа на захранващото устройство.
- Крайното устройство вече може да се използва и да се включи/зареди.

Указание за автомобилния акумулатор



- При някои автомобили захранването с ток може да продължи въпреки изключено подаване на контакт.
- Затова разединете продукта от бордовата мрежа след изключване на двигателя, за да предпазите автомобилния си акумулатор от разреждане.

5. Техническо обслужване и поддръжка

Указание



Разединете продукта от мрежата преди почистването.

- Почиствайте този продукт само с леко навлажнена кърпа без власинки и не използвайте агресивни почистващи препарати.
- Внимавайте да не попада вода в продукта.

6. Изключване на отговорност

Hama GmbH & Co KG не поема отговорност или гаранция за повреди, които са резултат от неправилна инсталация, монтаж и употреба на продукта или от неспазване на упътването за обслужване и/или на указанията за безопасност.

7. Технически данни



Входно напрежение	12 – 16V DC ---
Изходно напрежение/ток	15/16/18/ 19/20/V --- 6 A 22/24/V --- 5 A
Макс. изходна мощност	120 W
Околна температура	0° – 40° C

1. Επεξήγηση προειδοποιητικών συμβόλων και υποδείξεων

Κίνδυνος ηλεκτροπληξίας



Το συγκεκριμένο σύμβολο υποδεικνύει τον κίνδυνο επαφής με εξαρτήματα του προϊόντος που δεν έχουν μόνωση και τα οποία μπορεί να διαπερνά επικίνδυνη τάση τέτοιου ύψους, ώστε να υπάρχει κίνδυνος ηλεκτροπληξίας.

Προειδοποίηση



Επισημαίνει προειδοποιήσεις ασφαλείας ή εφιστά την προσοχή σας σε ιδιαίτερους κινδύνους.

Υπόδειξη



Επισημαίνει πρόσθετες πληροφορίες ή σημαντικές υποδείξεις.

2. Περιεχόμενα συσκευασίας

- Μετασχηματιστής notebook γενικής χρήσης για το αυτοκίνητο
- 8 βύσματα notebook
- Το παρόν εγχειρίδιο οδηγιών

3. Προειδοποιήσεις ασφαλείας

- Χρησιμοποιείτε το προϊόν αποκλειστικά και μόνο για τον προβλεπόμενο σκοπό χρήσης του.
- Μην χρησιμοποιείτε το προϊόν κοντά σε θερμαντικά σώματα, άλλες πηγές θέρμανσης ή στην άμεση ηλιακή ακτινοβολία.
- Να χρησιμοποιείτε το προϊόν μόνο σε ήπιες κλιματικές συνθήκες.
- Μην χρησιμοποιείτε το προϊόν σε περιοχές όπου δεν επιτρέπονται ηλεκτρονικές συσκευές.
- Μην χρησιμοποιείτε το προϊόν σε υγρό περιβάλλον και αποφεύγετε τις σταγόνες νερού.
- Μη βραχυκυκλώνετε την μπαταρία της ανοιγμένης συσκευής. Υπάρχει κίνδυνος έκρηξης!
- Προστατεύετε το προϊόν από βρομιές, υγρασία και υπερθέρμανση και χρησιμοποιείτε το προϊόν μόνο σε στεγνά περιβάλλοντα.
- Μην αφήνετε το προϊόν να πέφτει και μην το εκθέτετε σε ισχυρούς κραδασμούς.
- Μην χρησιμοποιείτε το προϊόν εκτός των ορίων απόδοσής του που αναφέρονται στα τεχνικά στοιχεία.
- Για να βγάλετε το καλώδιο από την πρίζα, τραβήξτε το φις και ποτέ το καλώδιο.
- Τοποθετήστε όλα τα καλώδια έτσι ώστε να μην υπάρχει κίνδυνος να σκοντάψει κάποιος ή να αποκλειστούν οδοί διαφυγής!
- Μην τσακίζετε και μη μαγκώνετε το καλώδιο.
- Το συγκεκριμένο προϊόν, όπως και όλα τα ηλεκτρικά προϊόντα, πρέπει να φυλάσσεται μακριά από τα παιδιά!
- Μην προβαίνετε σε τροποποιήσεις του προϊόντος. Κατ' αυτόν τον τρόπο παύει να ισχύει η εγγύηση.

- Κρατήστε τα παιδιά μακριά από τα υλικά συσκευασίας, καθώς υπάρχει κίνδυνος ασφυξίας.
- Απορρίψτε τα υλικά συσκευασίας άμεσως, σύμφωνα με τους ισχύοντες τοπικούς κανονισμούς για την απόρριψη.
- Φροντίστε να υπάρχει επαρκής απαγωγή της θερμότητας και αερισμός.
- Κατά τη χρήση του προϊόντος λάβετε υπόψη τους τοπικούς κανονισμούς και νόμους που ισχύουν για την οδική κυκλοφορία.
- Προσέξτε ώστε να μην παρεμποδίζεται η χρήση εξαρτημάτων όπως ο αερόσακος, οι περιοχές ασφαλείας, τα στοιχεία χειρισμού, τα όργανα κ.λπ.
- Ελέγχετε πριν από κάθε χρήση την ασφαλή συναρμολόγηση του προϊόντος.
- Κατά την οδήγηση με αυτοκίνητο, μην αφήνετε το προϊόν να αποσπάσει την προσοχή σας και προσέξτε την κυκλοφορία γύρω σας.
- Βεβαιωθείτε ότι η συνδεδεμένη συσκευή πληροί τις απαιτήσεις τροφοδοσίας μέσω πηγών ρεύματος της κλάσης PS3. Αν δεν είστε σίγουροι, ρωτήστε τον κατασκευαστή της συσκευής.

Κίνδυνος ηλεκτροπληξίας



- Μην ανοίγετε το προϊόν και μην συνεχίζετε να το χρησιμοποιείτε, αν έχουν προκληθεί ζημιές.
- Μη χρησιμοποιείτε τη συσκευή αν έχουν υποστεί ζημιά το καλώδιο φόρτισης, το καλώδιο του μετασχηματιστή ή το καλώδιο του ρεύματος.
- Μην προσπαθήσετε να συντηρήσετε ή να επισκευάσετε μόνοι σας το προϊόν. Οι εργασίες συντήρησης πρέπει να γίνονται από εξειδικευμένα άτομα.

4. Θέση σε λειτουργία και λειτουργία

Υπόδειξη – Τάση δικτύου 12 V



Να χρησιμοποιείτε τον μετασχηματιστή μόνο σε προβλεπόμενες για τον σκοπό αυτό υποδοχές ρεύματος με τάση δικτύου 12 V.

- Βεβαιωθείτε ότι το notebook σας χρειάζεται τάση παροχής 15V / 16V / 18V / 19V / 20V / 22V / 24V (+/- 1 Volt).
- Θα βρείτε τις σχετικές πληροφορίες πάνω στον αυθεντικό μετασχηματιστή ή στο εγχειρίδιο οδηγιών της συσκευής σας. Εάν χρειάζεται, ρωτήστε στο κατάστημα από το οποίο αγοράσατε τη συσκευή σας ή το τμήμα εξυπηρέτησης του κατασκευαστή της συσκευής.
- Ρυθμίστε τον διακόπτη επιλογής τάσης στην τάση που χρειάζεται η συσκευή σας.

Προειδοποίηση



- Μη χρησιμοποιείτε τον μετασχηματιστή γενικής χρήσης για notebook, εάν δεν μπορείτε να προσδιορίσετε με σιγουριά την τάση παροχής της συσκευής σας.
- Μη μετατρέπετε εκ νέου/άλλο την τάση κατά τη λειτουργία του μετασχηματιστή με τη συσκευή.
- Βεβαιωθείτε ότι η συνολική κατανάλωση ισχύος του notebook/netbook σας δεν υπερβαίνει την ονομαστική απόδοση εξόδου του μετασχηματιστή που ανέρχεται στα 120 W.
- Εάν δεν τηρηθεί αυτό, ενδέχεται να προκληθεί βλάβη στον μετασχηματιστή γενικής χρήσης για notebook, καθώς και στη συνδεδεμένη συσκευή!

Τηρήστε τις υποδείξεις του εγχειριδίου οδηγιών της συσκευής σας. Εάν δεν περιλαμβάνονται διαφορετικές οδηγίες στο εγχειρίδιο οδηγιών, ακολουθήστε τα εξής:

Προειδοποίηση



- Μη χρησιμοποιείτε βία για να συνδέσετε το βύσμα του notebook.
- Μπορείτε να αναζητήσετε τα βύσματα notebook που λείπουν ή χάθηκαν στη γραμμή υποστήριξης ή στην ιστοσελίδα www.hama.com/adapter-service. Τα διαθέσιμα βύσματα θα σας αποσταλούν δωρεάν.
- Διαλέξτε το κατάλληλο βύσμα notebook σύμφωνα με το βύσμα του αυθεντικού μετασχηματιστή.
- Ελέγξτε, χωρίς να συνδέσετε τον μετασχηματιστή, τη συμβατότητα μεταξύ βύσματος notebook και της υποδοχής σύνδεσης της συσκευής.
- Το βύσμα πρέπει να εισέρχεται εύκολα στην υποδοχή, χωρίς να έχει υπερβολικό τζόγο.
- Συνδέστε το κατάλληλο βύσμα notebook με το καλώδιο σύνδεσης DC του μετασχηματιστή.
- Συνδέστε το καλώδιο με τη συσκευή σας.
- Στη συνέχεια, συνδέστε τον μετασχηματιστή με το βύσμα του αυτοκινήτου στην υποδοχή ρεύματος.
- Εάν υπάρχει παροχή ρεύματος, η λυχνία LED ανάβει, υποδεικνύοντας ότι ο μετασχηματιστής είναι έτοιμος για χρήση.
- Τώρα, μπορείτε να χρησιμοποιήσετε και να ενεργοποιήσετε/φορτίσετε τη συσκευή.

Υπόδειξη για την μπαταρία του αυτοκινήτου



- Σε ορισμένα οχήματα, ενδέχεται να παρέχεται ρεύμα παρόλο που η μίζα είναι σβηστή.
- Για τον λόγο αυτό, αποσυνδέετε το προϊόν από την υποδοχή ρεύματος αφού σβήσετε τον κινητήρα, για να προστατεύσετε την μπαταρία του αυτοκινήτου σας από την εκφόρτιση.

5. Συντήρηση και φροντίδα

Υπόδειξη



Πριν από τον καθαρισμό, αποσυνδέετε το προϊόν από το δίκτυο.

- Καθαρίστε το προϊόν με ένα ελαφρώς νωπό πανί που δεν αφήνει χνούδια. Μην χρησιμοποιείτε ισχυρά καθαριστικά.
- Φροντίστε να μην εισέλθει νερό στο προϊόν.

6. Αποκλεισμός της ευθύνης

Η Hama GmbH & Co KG δεν αναλαμβάνει καμία ευθύνη ούτε και εγγύηση για ζημιές οι οποίες προκλήθηκαν από εσφαλμένη εγκατάσταση και συναρμολόγηση, από εσφαλμένη χρήση του προϊόντος ή από μη τήρηση του εγχειριδίου οδηγιών ή/και των προειδοποιήσεων ασφαλείας.

7. Τεχνικά Χαρακτηριστικά



Τάση εισόδου	12 – 16 V DC ---
Τάση/ρεύμα εξόδου	15 / 16 / 18 / 19 / 20 / V --- 6 A 22 / 24 / V --- 5 A
Μέγ. απόδοση εξόδου	120 W
Θερμοκρασία περιβάλλοντος	0° – 40° C

1. Uyarı sembollerinin ve açıklamaların açıklaması

Elektrik çarpması tehlikesi



Bu sembol, elektrik çarpması riski oluşturacak kadar yükseklikte tehlikeli bir gerilim taşıyabilecek, ürünün yapılmamış parçalarıyla temas riskini belirtir.

Uyarı



Güvenlik açıklamalarını işaretlemek veya özel tehnelere ve risklere karşı dikkat çekmek için kullanılır.

Uyarı



Ek olarak bilgileri veya önemli açıklamaları işaretlemek için kullanılır.

2. Paket içeriği

- Üniversal araç notebook adaptörü
- 8 notebook fişi
- Bu kullanım kılavuzu

3. Güvenlik talimatları

- Ürünü sadece öngörülen amaç için kullanın.
- Ürünü ısıtıcının, diğer ısı kaynaklarının hemen yakınında veya doğrudan güneş ışığında çalıştırmayın.
- Ürünü sadece ılıman iklim koşullarında kullanın.
- Ürünü elektronik cihazların kullanılmasına izin verilmeyen alanlarda kullanmayın.
- Ürünü sıcak, ıslak veya çok nemli bir ortamda kullanmayın ve üzerine su püskürtmemeye dikkat edin.
- Açtığınız tüketici cihazının aküsüne kısa devre yapmayın. Patlama tehlikesi var!
- Ürünü kir, nem ve aşırı ısınmaya karşı koruyun ve sadece kuru ortamlarda kullanın.
- Ürünü düşürmeyin ve sert darbelere maruz bırakmayın.
- Ürünü, teknik verilerde belirtilen performans sınırlarının dışında çalıştırmayın.
- Kabloyu çıkartmak için asla kabloyu tutarak değil, daima fişi tutarak çekin.
- Tüm kabloları kaçış yollarını bloke etmeyecek veya tökezleme tehlikesi oluşturmayacak şekilde döşeyin!
- Kabloyu bükmemeyin ve ezmemeyin.
- Bu ürün, tüm elektrikli ürünler gibi, çocukların eline geçmemelidir!

- Cihazda herhangi bir değişiklik yapmayın. Aksi takdirde her türlü garanti talebiniz kaybolur.
- Çocukları mutlaka ambalaj malzemesinden uzak tutun, boğulma tehlikesi mevcuttur.
- Ambalaj malzemesini derhal yerel imha yönetmeliklerine göre imha edin.
- Yeterli ısı iletimi ve havalandırma imkanının oluşmasına dikkat edin.
- Bu ürünü kullanırken geçerli yerel trafik kurallarına ve yasalarına dikkat edin.
- Hava yastığı, güvenlik alanları, kumanda elemanları, aletler vs. gibi bileşenlerin veya görüş alanının kapalı ya da kısıtlı olmamasına dikkat edin.
- Her sürüşten önce ürünün güvenli montajını kontrol edin.
- Motorlu bir araç ile sürüş esnasında dikkatinizin üründen dolayı dağılmasına izin vermeyin ve trafiğin durumuna ve çevreye dikkat edin.
- Bağlanan cihazın PS3 sınıfı güç kaynaklarıyla besleme için gereklilikleri karşıladığından emin olun. Kuşkuyla bir durumda cihaz üreticinize danışın.

Elektrik çarpması tehlikesi



- Ürünü açmayın ve hasar görmesi durumunda çalıştırmaya devam etmeyin.
- Şarj kablosu, adaptör kablosu veya şebeke kablosu arızalı olan ürünü kullanmayın.
- Ürünün bakımını veya onarımını kendiniz yapmaya çalışmayın. Tüm bakım çalışmalarını yetkili usta personele yaptırın.

4. İşletime alma ve çalıştırma

Uyarı – Şebeke gerilimi 12 V



Adaptörü sadece bunun için öngörülen araç elektrik aksamı üzerinden 12 V'luk bir şebeke gerilimi ile işletin.

- Notebook'unuzun 15 V / 16 V / 18 V / 19 V / 20 V / 22 V / 24 V (+/- 1 Volt) değerindeki bir besleme gerilimine ihtiyaç duyduğundan emin olun.
- Bu bilgiyi, orijinal adaptörün üzerinde veya tüketici cihazınızın kullanım kılavuzunda bulabilirsiniz. Gerekirse bunu tüketici cihazınızın satıcısından veya tüketici cihaz üreticinizin Teknik Desteği üzerinden de öğrenebilirsiniz.
- Gerilim seçim şalterini, tüketici cihazınız tarafından ihtiyaç duyulan gerilime ayarlayın.

Uyarı



- Tüketici cihazınızın besleme gerilimini kesin olarak belirleyemiyorsanız üniversal notebook adaptörünü kullanmayın.
- Adaptörün bir tüketici cihaz ile birlikte işletimi sırasında gerilimi değiştirmeyin/yeniden ayarlamayın.

- Notebook'un toplam güç tüketiminin, adaptörün 120 W değerindeki nominal çıkış gücünü aşmadığından emin olun.
- Dikkate alınmaması durumunda, üniversal notebook adaptörü ve bağlı tüketici cihaz hasar görebilir!

Tüketici cihazınızın kullanım kılavuzundaki uyarıları dikkate alın. Bunlarda özellikle başla talimatların olmaması durumunda aşağıdaki yöntemi izleyin:

Uyarı



- Notebook fişini takarken aşırı güç uygulamayın.
- Eksik veya kaybolan notebook fişleri, Destek Hattımız veya www.hama.com/adapter-service üzerinden talep edilebilir. Mevcut fişler size ücretsiz olarak gönderilir.

- Orijinal adaptörün fişine göre, uygun notebook fişini seçin.
- Adaptöre bağlantı kurmadan, notebook fişi ve tüketici cihazın bağlantı soketi arasındaki mekanik uyumluluğu kontrol edin.
- Fiş, sokete kolayca girmeli, ancak çok fazla hareket etmemelidir.
- Uygun notebook fişini, adaptörün DC bağlantı hattına bağlayın.
- Kabloyu tüketici cihazınıza bağlayın.
- Ardından fişi, araç elektrik aksamının araç prizine takın.
- Aktif bir akım beslemesinde, adaptörün işleme hazır olduğunu bildirmek için LED yanar.
- Artık tüketici cihaz kullanılabilir ve çalıştırılabilir/şarj edilebilir.

Araç aküsü uyarısı



- Bazı araçlarda kontağın kapalı olmasına rağmen kaynaktan elektrik beslenmesi mümkündür.
- Bu durumda araba aküsünün deşarj olmaması için, motoru kapattıktan sonra ürünü araç elektrik aksamından ayırın.

5. Bakım ve koruma

Uyarı



Temizlemeden önce ürünü şebekeden ayırın.

- Bu ürünü sadece tüy bırakmayan, hafif nemli bir bezle temizleyin ve sert temizlik maddeleri kullanmayın.
- Ürüne suyun girmemesine dikkat edin.

6. Sorumluluktan muafiyet

Hama GmbH & Co KG, ürünün yanlış kurulumu, montajı ve yanlış kullanımı ya da kullanım kılavuzunun ve/veya güvenlik talimatlarının dikkate alınmaması sonucu kaynaklanan hasarlar için hiçbir sorumluluk veya garanti sağlamayı kabul etmez.

7. Teknik veriler



Giriş gerilimi	12 – 16 V DC ---
Çıkış gerilimi/akımı	15 / 16 / 18 / 19 / 20 / V --- 6 A 22 / 24 / V --- 5 A
Maks. çıkış gücü	120 W
Çevre sıcaklığı	0° – 40° C

1. Varoitusmerkkien ja ohjeiden selitykset

Sähköiskun vaara

Tämä merkki viittaa tuotteen eristämättömien osien kosketuksesta aiheutuvaan vaaraan, joka saattaa aiheuttaa niin suuren jännitteen, että on olemassa sähköiskun vaara.

Varoitus

Käytetään turvallisuusohjeiden merkitsemiseen ja huomion kiinnittämiseen erityisiin vaaroihin ja riskeihin.

Ohje

Käytetään lisätietojen tai tärkeiden ohjeiden merkitsemiseen.

2. Pakkauksen sisältö

- Autoverkkoalite kannettavaan tietokoneeseen
- 8 pistoketta kannettavaan tietokoneeseen
- Käyttöohje

3. Turvallisuusohjeet

- Käytä tuotetta vain sen käyttötarkoitukseen.
- Älä käytä tuotetta lämmityslaitteiden ja muiden lämmönlähteiden välittömässä läheisyydessä tai suorassa auringonsäteilyssä.
- Käytä tuotetta vain kohtuullisissa ilmasto-olosuhteissa.
- Älä käytä tuotetta alueilla, joilla elektroniikkalaitteet eivät ole sallittuja.
- Älä käytä tuotetta kosteassa ympäristössä, ja vältä roiskevesiä.
- Älä oikosulje avatun päätelaitteen akkua. On olemassa räjähdysvaara!
- Suojaa tuotetta lialta, kosteudelta ja ylikuumenemiselta ja käytä sitä vain kuivissa tiloissa.
- Älä päästä laitetta putoamaan äläkä altista sitä voimakkaalle värinälle.
- Älä käytä tuotetta sen teknisissä tiedoissa ilmoitettujen suorituskykyrajojen ulkopuolella.
- Irrota johto aina vetämällä pistokkeesta, ei koskaan johdosta.
- Sijoita kaikki johdot siten, ettei niistä aiheudu kompastumisvaaraa eivätkä ne tuki poistumisteitä!
- Älä taita tai purista johtoa.
- Tämä tuote, kuten kaikki muut sähkölaitteet, ei kuulu lasten käsiin!

- Älä tee mitään muutoksia laitteeseen. Muutosten tekeminen aiheuttaa takuun raukeamisen.
- Pidä pakkausmateriaalit poissa lasten ulottuvilta, niistä aiheutuu tukehtumisvaara.
- Hävitä pakkausmateriaalit heti paikallisten jätehuoltomääräysten mukaisesti.
- Huolehdi riittävästä lämmönsiirrosta ja tuuletuksesta.
- Tuotteen käyttöön tieliikenteessä sovelletaan kansallisia tieliikennelakeja.
- Huomioi, että komponentteja, kuten turvatyynyä, turva-alueita, ohjauslaitteita, mittareita tai näkyvyyttä, ei saa peittää eikä rajoittaa.
- Tarkista tuotteen kiinnitys aina ennen ajoa.
- Älä anna tuotteen viedä huomiotasi moottoriajoneuvolla ajaessasi. Ota huomioon liikenne ja ympäristö.
- Varmista, että liitetty laite täyttää teholahteiden syötön luokan PS3 vaatimukset. Pyydä epäselvissä tapauksissa lisätietoja laitteen valmistajalta.

Sähköiskun vaara

- Älä avaa tuotetta, äläkä jatka sen käyttöä, jos se on vaurioitunut.
- Älä käytä tuotetta, jos latausjohto, sovittimen johto tai virtajohto on vaurioitunut.
- Älä yritä huoltaa tai korjata tuotetta itse. Jätä kaikki huoltotyöt vastuulliselle ammattihenkilöstölle.

4. Käyttöönotto ja käyttö

Ohje – Verkkojännite 12V

Käytä verkkolaitetta vain käyttöön soveltuvissa virtalähteissä, joiden nimellisjännite on 12V.

- Varmista, että kannettava tietokone toimii 15V / 16V / 18V / 19V / 20V / 22V / 24V (+/- 1V) syöttöjännitteellä.
- Tämä tieto löytyy alkuperäisestä verkkolaitteesta tai laitteen käyttöohjeesta. Kysy tarvittaessa neuvoa laitteen jälleenmyyjältä tai laitevalmistajan tukipalvelusta.
- Aseta jännitteen vaihtokytkin päätelaitteen tarvitsemaan jännitteeseen.

Varoitus

- Älä käytä kannettavan verkkolaitetta, jos et tiedä varmuudella laitteesi syöttöjännitettä.
- Älä vaihda tai aseta uudelleen jännitettä, kun käytössä oleva verkkolaitte on yhdistetty päätelaitteeseen.
- Varmista, että kannettavan/minikannettavan kokonaisottohe ei ylitä verkkolaitteen 120 W nimellistä lähtötehoa.
- Ohjeiden laiminlyöminen voi vaurioittaa kannettavan verkkolaitetta ja liitettyä laitetta!

Tutustu päätelaitteen käyttöohjeeseen. Jos se ei nimenomaan sisällä muita ohjeita, menettele seuraavasti:

Varoitukset



- Älä käytä liikaa voimaa kannettavan tietokoneen pistokkeen liittäessä.
- Puuttuvia tai hävinneitä kannettavan tietokoneen pistokkeita voi tiedustella asiakaspalvelustamme tai osoitteesta www.hama.com/adapter-service. Saatavilla olevat pistokkeet toimitetaan maksutta.
- Valitse sopiva kannettavan pistoke alkuperäisen verkkolaitteen pistokkeen avulla.
- Tarkista verkkolaitteeseen liittämättä kannettavan pistokkeen ja päätelaitteen liittimen välinen mekaaninen yhteensopivuus.
- Pistokkeen täytyy liukua kevyesti liittimeen, mutta se ei saa olla liian löysä.
- Yhdistä sopiva kannettavan pistoke verkkolaitteen DC-liitäntäjohtoon.
- Kytke johto päätelaitteeseen.
- Kytke pistoke auton virtalähteen pistorasiaan.
- Verkkolaite on käyttövalmis, kun LED-valo palaa kytkettäessä virransyöttö.
- Laitetta voidaan nyt käyttää ja kytkeä päälle tai ladata.

Auton akkua koskeva ohje



- Joidenkin ajoneuvojen kohdalla on mahdollista, että virransyöttö jää päälle sytytyksen sammuttamisen jälkeen.
- Irrota tuote virtalähteestä moottorin sammutuksen jälkeen suojataksesi akkua purkautumiselta.

5. Hoito ja huolto

Ohje



Irrota tuote sähköverkosta ennen puhdistusta.

- Puhdista tuote ainoastaan nukattomalla, kevyesti kostutetulla liinalla; älä käytä syövyttäviä puhdistusaineita.
- Pidä huolta, että tuotteen sisään ei pääse vettä.

6. Vastuuvapauslauseke

Hama GmbH & Co KG ei vastaa millään tavalla vahingoista, jotka johtuvat epäasianmukaisesta asennuksesta ja tuotteen käytöstä tai käyttöohjeen ja/tai turvallisuusohjeiden vastaisesta toiminnasta.

7. Tekniset tiedot





Tulojännite	12 – 16 V DC ---
Lähtöjännite/-virta	15 / 16 / 18 / 19 / 20 / V --- 6 A 22 / 24 / V --- 5 A
Suurin lähtöteho	120 W
Ympäristön lämpötila	0° – 40° C

hama

Hama GmbH & Co KG
86652 Monheim / Germany

Service & Support

 www.hama.com

 +49 9091 502-0

D

GB



All listed brands are trademarks of the corresponding companies. Errors and omissions excepted, and subject to technical changes. Our general terms of delivery and payment are applied.

00200009/07.22