

# DREAME

Používateľská príručka pre robotickú kosačku Dreame A1  
Užívateľská príručka

## OBSAH

<b>1 Bezpečnostné pokyny</b> .....	<b>P03</b>
<b>2 Čo je v krabici ....</b> .....	<b>P07</b>
<b>3 Prehľad produktu .....</b> .....	<b>P08</b>
<b>4 Inštalácia .....</b> .....	<b>P09</b>
<b>5 Prípravy pred použitím .....</b> .....	<b>P11</b>
<b>6 Mapujtesvoju záhradu</b> .....	<b>P14</b>
<b>7 Ovládanie .....</b> .....	<b>P20</b>
<b>8 Aplikácia Dreamehome</b> .....	<b>P25</b>
<b>9 Údržba</b> .....	<b>P27</b>
<b>10 Batéria</b> .....	<b>P31</b>
<b>11 Skladovanie počas zimy</b> .....	<b>P31</b>
<b>12 Transport .....</b> .....	<b>P31</b>
<b>13 Riešenieproblémov</b> .....	<b>P32</b>
<b>14 Špecifikácie</b> .....	<b>P35</b>

# 1 Bezpečnostné pokyny

## 1.1 Všeobecné bezpečnostné pokyny

- Pred použitím produktu si pozorne prečítajte a porozumte používateľskej príručke.
- Používajte len vybavenie odporúčané spoločnosťou Dreame s produktom. Akékoľvek iné použitie je nesprávne.
- Neumožnite deťom, aby boli v blízkosti alebo sa hrali s prístrojom, keď je v prevádzke.
- Nepoužívajte produkt v oblastiach, kde ľudia nie sú o jeho prítomnosti informovaní.
- Pri manuálnom ovládaní produktu s aplikáciou Dreamehome, nebežte. Vždy chodte, dávajte pozor na svoje kroky na svahoch a udržiavajte rovnováhu v každom okamihu.
- Vyhňte sa používaniu produktu, keď sú v pracovnej oblasti ľudia, obzvlášť deti alebo zvieratá.
- Ak používate produkt na verejných miestach, umiestnite okolo pracovnej oblasti varovné značky s nasledujúcim textom: "Varovanie! Automatická kosačka na trávu! Držte sa od stroja ďalej! Dohliadajte na deti!"
- Pri ovládaní produktu noste pevnú obuv a dlhé nohavice.
- **Aby ste zabránili poškodeniu produktu a nehodám zahŕňajúcim vozidlá a osoby, nenastavujte pracovné oblasti alebo transportné cesty cez verejné chodníky.**
- Nedotýkajte sa pohybujúcich sa nebezpečných častí, ako je napríklad kotúč s nožmi, skôr než sa úplne zastaví.
- V prípade zranenia alebo nehody vyhľadajte lekársku pomoc.
- Pred odstránením závad, vykonaním údržby alebo skúmaním produktu ho nastavte na VYPNUTÉ. Ak produkt abnormálne vibruje, skontrolujte ho na poškodenie pred reštartovaním. Nepoužívajte produkt, ak sú nejaké časti poškodené.
- Nehrajte hlavný kábel v oblastiach, kde bude produkt kosiť. Dodržiavajte pokyny poskytnuté pre inštaláciu kábla.
- Na nabíjanie produktu používajte iba nabíjajúcu stanicu zahrnutú v balení. Nesprávne použitie môže spôsobiť elektrický šok, prehriatie alebo únik korozívnej kvapaliny z batérie. V prípade úniku elektrolytu opláchnite vodou / neutralizačným prostriedkom a vyhľadajte lekársku pomoc, ak sa korozívna kvapalina dostane do kontaktu s vašimi očami.
- **Pri pripájaní hlavného kábla k elektrickej zásuvke použite zariadenie na ochranu pred zostatkovým prúdom (RCD) s maximálnym spúšťacím prúdom 30 mA.**
- Používajte iba originálne batérie odporúčané spoločnosťou Dreame. Bezpečnosť produktu nemôže byť zaručená s neoriginálnymi batériami. Nepoužívajte ne nabíjateľné batérie.
- Držte predlžovacie káble ďaleko od pohyblivých nebezpečných častí, aby ste zabránili poškodeniu káblov, ktoré môže viesť k kontaktu s napájacími časťami.
- Ilustrácie použité v tomto dokumente sú len na ilustračné účely. Prosím, odkážte sa na skutočné produkty.
- Nikdy nedovoľte deťom, osobám so zníženou fyzickou, senzorkou alebo mentálnou schopnosťou alebo nedostatkom skúseností a znalostí alebo ľuďom neznámym s týmito pokynmi používať stroj, miestne predpisy môžu obmedzovať vek operátora.
- Nepripájajte ani nedotýkajte sa poškodeného kábla, kým nie je odpojený od elektrickej zásuvky. Ak sa kábel poškodí počas prevádzky, odpojte zástrčku od elektrickej zásuvky. Opatrovaný alebo poškodený kábel zvyšuje riziko elektrického úrazu a mal by byť vymenený servisným personálom.
- Nepotláčajte A1 príliš silno alebo rýchlo, pretože to môže poškodiť A1.

## 1.2 Bezpečnostné pokyny pre inštaláciu

- Vyhňte sa inštalácii nabíjacej stanice v oblastiach, kde by ľudia mohli o ňu zakopnúť.
  - Neinštalujte nabíjajúcu stanicu v oblastiach, kde je riziko stojacej vody.
  - Nenainštalujte nabíjajúcu stanicu, vrátane akýchkoľvek príslušenstiev, bližšie ako 60 cm / 24 palcov od akéhokoľvek horľavého materiálu.
- Poruchové fungovanie alebo prehrievanie nabíjacej stanice a zdroja energie môže predstavovať nebezpečenstvo požiaru.**
- Pre používateľov v USA/Kanade: Ak inštalujete zdroj energie vonku, existuje riziko elektrického úrazu. Inštalujte ho len do krytej zásuvky triedy A GFCI (RCD) s nepremokavým krytom, pričom sa uistite, že krytka zástrčky je vložená alebo odstránená.

## 1.3 Bezpečnostné pokyny pre prevádzku

- Držte ruky a nohy ďaleko od rotujúcich čepelí. Nekladte ruky ani nohy blízko alebo pod produkt, keď je zapnutý.
- Neposúvajte ani nepremiestňujte produkt, keď je zapnutý.
- **Používajte parkovací režim alebo nastavte produkt na OFF, keď sú v pracovnej oblasti ľudia, obzvlášť deti alebo zvieratá.**
- Uistite sa, že na trávniku nie sú žiadne objekty ako kamene, vetvy, náradie alebo hračky. Inak môžu byť čepele poškodené, keď prídu do kontaktu s objektom.
- Nekladte predmety na vrch produktu alebo nabíjacej stanice.
- **Nepoužívajte produkt, ak tlačidlo STOP nefunguje.**
- Vyhňte sa kolíziám medzi produktom a ľuďmi alebo zvieratami. Ak sa človek alebo zviera dostane do cesty produktu, okamžite ho zastavte.
- **Vždy nastavte produkt na OFF, keď nie je v prevádzke.**
- Nepoužívajte produkt súčasne s vyskakovacím zavlažovačom. Využite funkciu Plánovania, aby ste zabezpečili, že produkt a vyskakovací zavlažovač nebudú pracovať súčasne.
- Vyhňte sa umiestneniu spojovacieho kanála tam, kde sú nainštalované vyskakovacie zavlažovače.
- Neprevádzkujte produkt v prítomnosti stojatej vody v pracovnej oblasti, ako napríklad počas silného dažďa alebo akumulácie vody.

## 1.4 Bezpečnostné pokyny pre údržbu

- Nastavte produkt na OFF pri vykonávaní údržby.
  - Po umytí sa uistite, že je produkt umiestnený na zemi vo svojej normálnej orientácii, nie hore nohami.
- Neprevracajte produkt na čistenie podvozku. Ak ho prevrátate na čistenie, uistite sa, že ho následne vrátite do správnej orientácie. Toto opatrenie je nevyhnutné, aby sa zabránilo vniknutiu vody do motora a potenciálnemu ovplyvneniu normálnej prevádzky.
- Pred čistením alebo vykonávaním údržby nabíjacej stanice odpojte zástrčku z nabíjacej stanice alebo odstráňte znehybnenie.
- Na čistenie produktu nepoužívajte vysokotlakový čistič ani rozpúšťadlá.

## 1.5 Bezpečnosť batérie

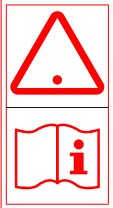




Lítium-iónové batérie môžu explodovať alebo spôsobiť požiar, ak sú rozobraté, skratované, vystavené vode, ohňu alebo vysokým teplotám. Zachádzajte s nimi opatrne, nerozoberajte ani neotvárajte batériu a vyhýbajte sa akémukoľvek druhu elektrického/mechanického zneužitia. Skladujte ich mimo priameho slnečného žiarenia.






1. Používajte iba nabíjačku batérií a zdroj napájania dodaný výrobcom. Použitie nevhodnej nabíjačky a zdroja napájania môže spôsobiť elektrické šoky a/alebo prehriatie.
2. **NEPOKÚŠAJTE SA OPRAVOVAŤ ALEBO MODIFIKOVAŤ BATÉRIE!** Pokusy o opravu môžu mať za následok vážne osobné zranenia v dôsledku explózie alebo elektrického šoku. Ak dôjde k úniku, uvoľnené elektrolyty sú korozívne a toxické.
3. Tento spotrebič obsahuje batérie, ktoré môžu vymeniť iba kvalifikované osoby.

## 1.6 Zostatkové riziká

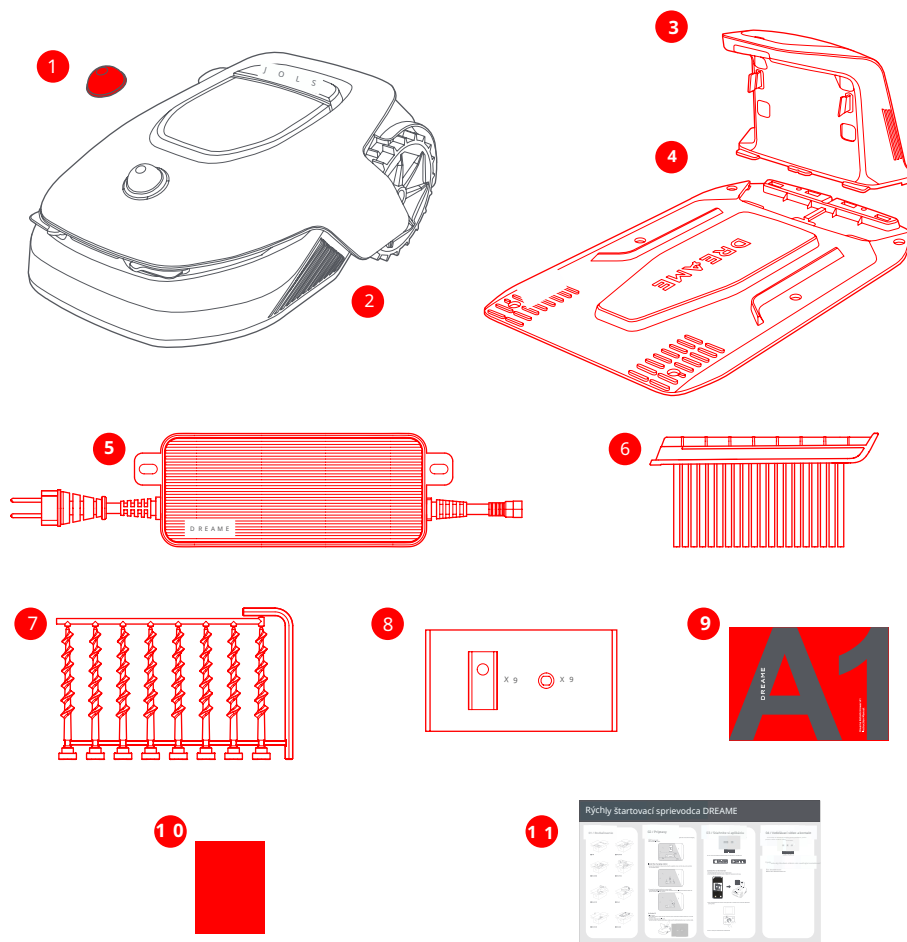
Aby ste sa vyhlí zraneniam, pri výmene čepelí noste ochranné rukavice.

## 1.7 Symboly a nálepky

	<p><b>UPOZORNENIE-</b> Pred použitím stroja si prečítajte návod na obsluhu.</p>
	<p><b>UPOZORNENIE-</b> Pri používaní stroja zachovajte bezpečnú vzdialenosť.</p>
	<p><b>UPOZORNENIE-</b> Pred prácou na stroji alebo jeho zdvihnutím aktivujte zariadenie na jeho vypnutie.</p>
	<p><b>UPOZORNENIE-</b> Na stroji sa nesmiete voziť.</p>
	<p><b>UPOZORNENIE-</b> Tento produkt nie je dovolené likvidovať ako bežný domový odpad . Zabezpečte, aby bol produkt recyklovaný v súlade s miestnymi právnymi predpismi.</p>

	Tento produkt spĺňa prĺsluŝn� smernice E�.
	Trieda III
	Pred nabĺjan�m si pre�tajte pokyny.
	Jednosmern� pr�d
	Trieda II

## 2 Čo je v krabici



**1** Ochranný kryt LiDAR

**2** A 1

**3** Nabíjacia stanica  
( s predlžovacím káblom 10 m )

**4** Základná doska

**5** Zdroj napájania

**6** Čistiaca kefa

**7** Skrutiek x 8, Imbusový kľúč

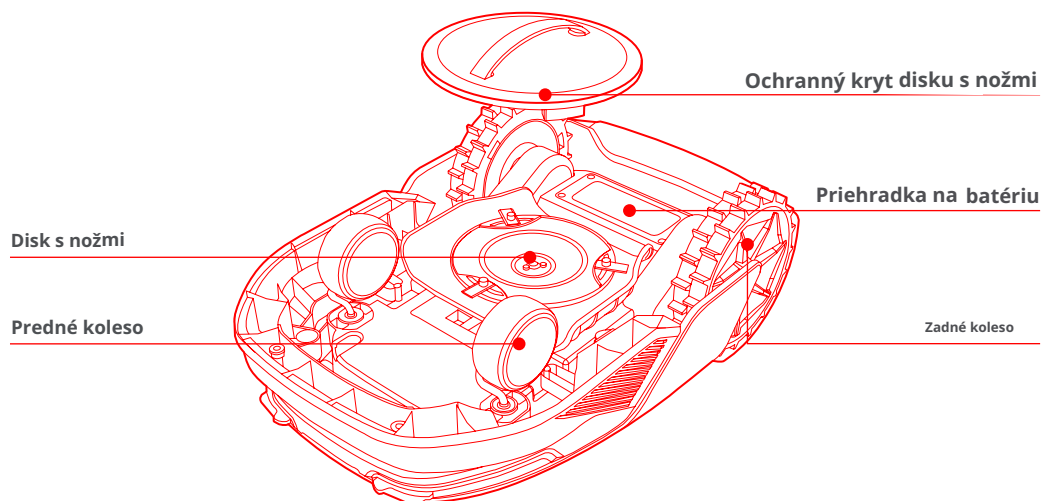
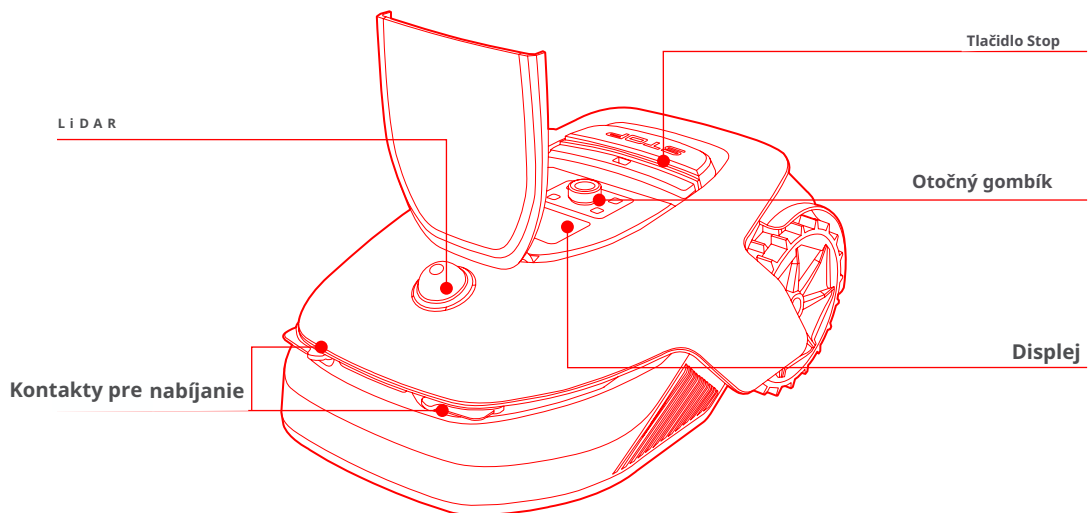
**8** Sady náhradných nožov x9

**9** Používateľská príručka

**10** Handrička bez chlívov

**11** Rýchly štartovací sprievodca

## 3 Prehľad produktu



### Senzor

Názov	Popis
Lidar	Získava informácie o prostredí a uľahčuje pozicionovanie A1, vyhýbanie sa prekážkam a detekciu vody a nečistôt. Dosah detekcie: 70 m s 360 ° horizontálnym a 59 ° vertikálnym širokým uhlom.



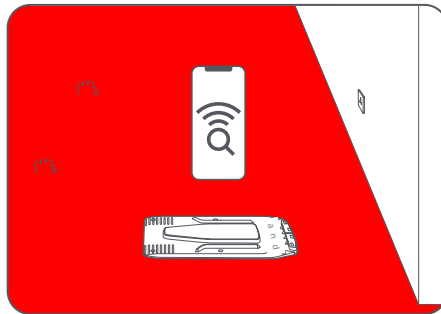
## 4 Inštalácia

### 4.1 Vyberte vhodné miesto

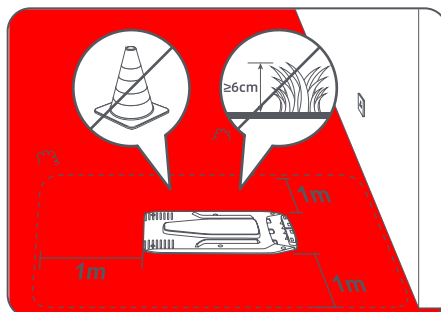
- Umiestnite nabíjaciu stanicu na rovný povrch blízko okraja trávniku a zásuvky. Odporúča sa umiestniť nabíjaciu stanicu do oblasti s dobrým signálom Wi-Fi.

Poznámka: Pomocou mobilného zariadenia skontrolujte silu signálu Wi-Fi na danom mieste. Dobrá sila signálu Wi-Fi zlepšuje stabilitu pripojenia medzi A1 a aplikáciou.

Poznámka: Uistite sa, že pôda je dostatočne mäkká na to, aby umožnila inštaláciu skrutiek.

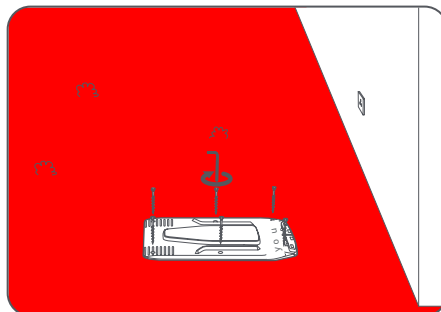


- Udržujte aspoň 1 m voľného priestoru bez prekážok vľavo, vpravo a pred nabíjacou stanicou. Uistite sa, že tráva okolo miesta je nižšia ako 6 cm. Ak je tráva vyššia, najprv ju pokoste ručnou kosačkou. Vysoká tráva môže sťažiť A1 návrat do nabíjacej stanice.

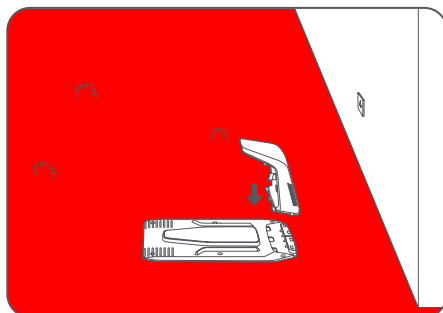


### 4.2 Inštalácia nabíjacej stanice

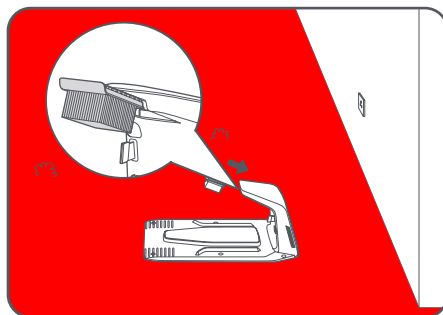
- 1 Upevnite základnú dosku na zem pomocou dodaných skrutiek a imbusového kľúča.



2 Vložte nabíjacíu vežu do základnej dosky, až kým nepočujete kliknutie.

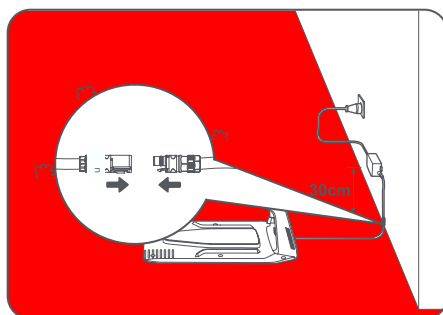


3 Vložte čistiacu kefku do nabíjacej veže tak, že zarovnáte jazyk s drážkou.



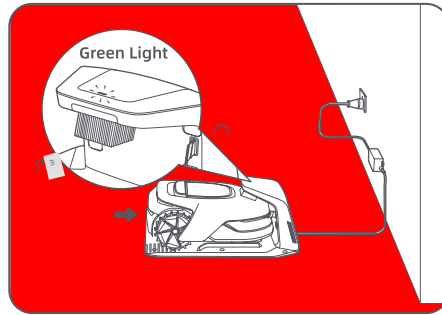
4 Pripojte napájací zdroj k predlžovaciemu káblu a potom ho zapojte do elektrickej zásuvky. Prosím, udrzte napájací zdroj aspoň 30 cm nad zemou.

Poznámka: LED indikátor na nabíjacej stanici bude svietiť konštantne modrou farbou, ak sú všetky pripojenia správne.



5 Položte A1 do nabíjacej stanice na nabíjanie. Uistite sa, že kontakty na nabíjanie na A1 a nabíjacej stanici sú správne pripojené.

Poznámka: Kontrolka bude blikať zelenou farbou, ak sa A1 úspešne dokuje v nabíjacej stanici.



### LED indikátor na nabíjacej stanici

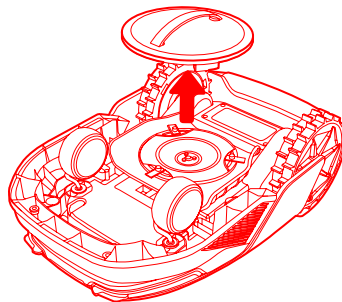
Farba LED indikátora	Význam
Blikajúca / stála červená	1. Nabíjacia stanica má problém (napríklad problém s nabíjacím prúdom alebo napätím). 2. A1 je dokovaný v nabíjacej stanici, ale nabíjanie je abnormálne (napríklad kontakty na nabíjanie majú skrat).
Stála modrá	Nabíjacia stanica je pod napätím. A1 nie je v nabíjacej stanici.
Blikajúca zelená Stála	A1 sa nabíja v nabíjacej stanici.
zelená	A1 je v nabíjacej stanici a je plne nabitý.

## 5 Prípravy pred použitím

Keď je A1 zapnutý po prvýkrát, je potrebné urobiť niektoré základné nastavenia, než bude A1 pripravený začať pracovať.

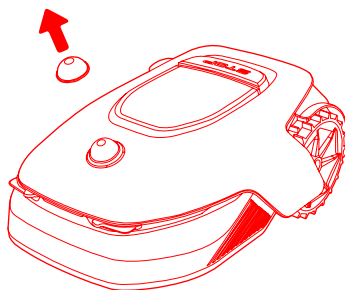
**1 Položte A1 na mäkký povrch a otočte ho hore nohami, aby ste odstránili ochranný kryt z disku s čepeľou.**

**▲ Upozornenie:** Uistite sa, že ochranný kryt LiDAR je na LiDAR.



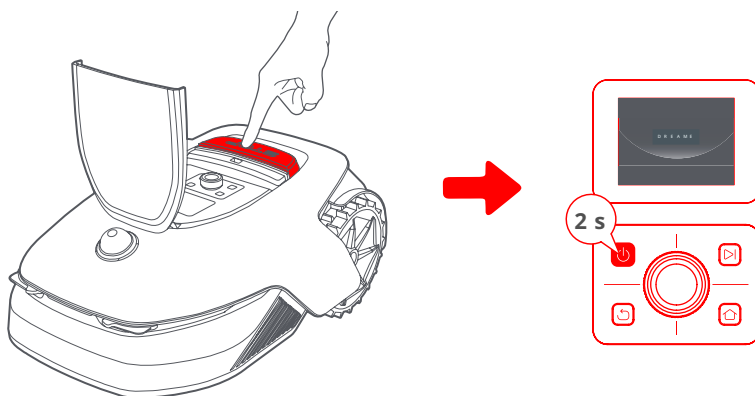
# D R E A M E

■ Odstráňte ochranný kryt LIDAR.



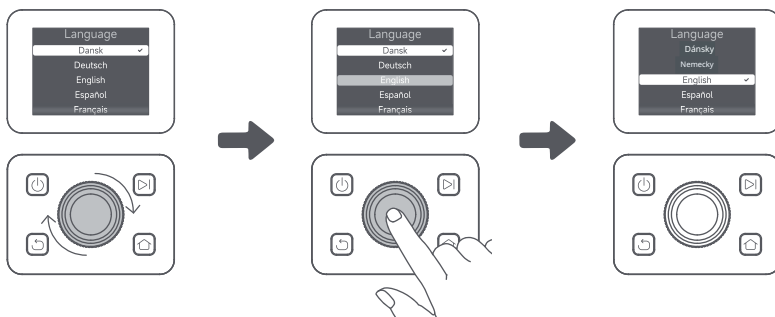
3 Stlačte tlačidlo Stop, aby ste otvorili kryt ovládacieho panela. Stlačte a držte tlačidlo Power na ovládacom paneli po dobu 2 sekúnd, aby ste zapli A1.

Poznámka: A1 sa automaticky zapne, keď je umiestnený v nabíjacej stanici.



## 4 Vyberte preferovaný jazyk

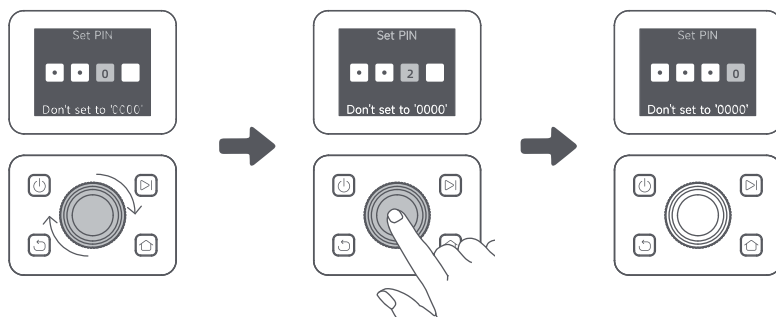
Otočte gombík v smere hodinových ručičiek, aby ste išli nahor, a proti smeru hodinových ručičiek, aby ste išli nadol, a vyberte svoj jazyk. Stlačte gombík na potvrdenie.



## 5 Nastaviť PIN kód

1. Otočte gombíkom a vyberte číslo od 0 do 9. Otočte ho v smere hodinových ručičiek, aby ste zvýšili číslo od 0 do 9 a otočte ho proti smeru hodinových ručičiek, aby ste číslo znížili. Stlačte gombík na nastavenie ďalšej číslice. Ak chcete upraviť predchádzajúcu číslicu, otočte gombíkom proti smeru hodinových ručičiek, kým číslo nedosiahne 0 a otočte ho ešte raz viac.

Poznámka: Prosím, nenastavujte PIN kód na "0000".



2. Zadajte PIN kód znova, aby ste dokončili nastavenie PIN kódu.

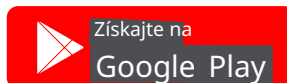
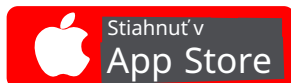
Poznámka: Ak sa dva heslá nezhodujú, prosím, nastavte nové heslo znova.

### 6 Pripojte A1 k internetu

Prosím, naskenujte QR kód na stiahnutie aplikácie Dreamehome na vaše mobilné zariadenie. Po inštalácii, prosím, vytvorte si účet a prihláste sa.

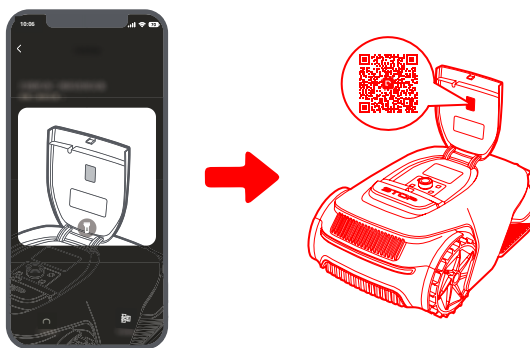


Aplikáciu Dreamehome si môžete tiež stiahnuť z App Store alebo Google Play.

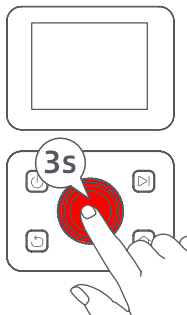


### 1) Pripojenie cez Bluetooth

1. Povoľte funkciu Bluetooth na vašom mobilnom zariadení.
2. Naskenujte QR kód vo vnútri krytu alebo vyberte A1 manuálne cez aplikáciu.



3. Stlačte a držte ovládací gombík na ovládacom paneli po dobu 3 sekúnd a A1 vstúpi do režimu spárovania cez Bluetooth.



4. Spárujte A1 s vaším mobilným zariadením cez Bluetooth.

Poznámka: Uistite sa, že vaše mobilné zariadenie je v dosahu 10 m od A1.

## 2) Pripojenie cez Wi-Fi

Uistite sa, že A1 a vaše mobilné zariadenie sú na rovnakej Wi-Fi sieti. Prosím, postupujte podľa pokynov v aplikácii na dokončenie pripojenia.

Poznámka: Použite jednopásmovú sieť s frekvenciou 2,4 GHz alebo dvojpásmovú sieť s frekvenciou 2,4/5 GHz.

Poznámka: Môžete tiež zakúpiť modul Link na diaľkové ovládanie A1 bez pripojenia Wi-Fi.

## Ako odpojiť A1?

A1 sa automaticky spáruje s účtom Dreamehome hneď ako je spárovanie úspešné. Každé zariadenie môže byť spojené iba s jedným účtom. Nemôže byť spojené s iným účtom v rovnakom čase.

Pre spárovanie A1 s novým účtom, najprv ho musíte odpojiť. Prosím, postupujte podľa krokov nižšie pre odpojenie A1:

1. Prejdite na "Zariadenie" v aplikácii
2. Kliknite na názov vášho A1 v ľavom hornom rohu.
3. Kliknite na "Zmazať" pre odpojenie zariadenia od aktuálneho účtu.

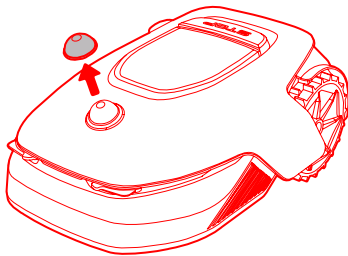
## Ako sa odhlásiť z vášho účtu Dreamehome alebo ho zmazať?

Pre odhlásenie, prejdite na Ja > Nastavenia > Účet > Odhlásiť sa. Pre zmazanie účtu, prejdite na Ja > Nastavenia > Účet > Zmazať účet.

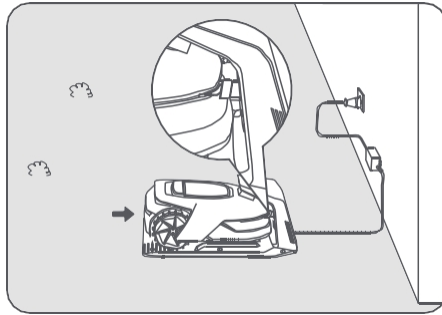
## 6 Mapujte svoju záhradu

Pred mapovaním, prosím, skontrolujte nasledujúce:

- Úroveň batérie A1 je viac ako 50 %.
- Ochranný kryt LiDARu je odstránený.

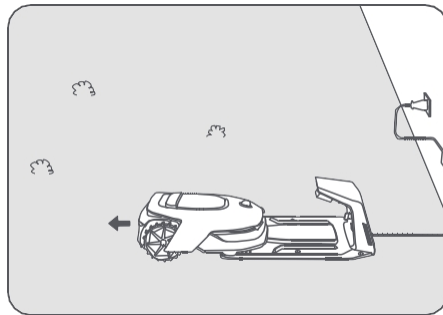
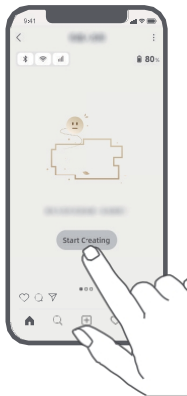


- AI správne dokuje v nabíjacej stanici.

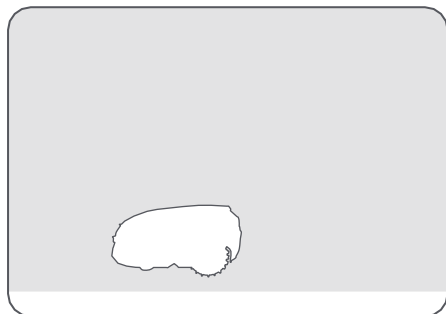
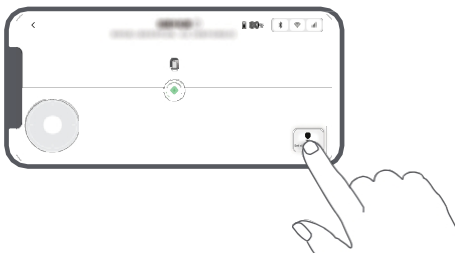


## 6.1 Vytvorenie hranice

- @Klepnite na "Spustiť vytváranie" prostredníctvom aplikácie a AI skontroluje jej stav a vykoná kalibráciu. Automaticky opustí nabíjaciu stanicu, aby vykonala kalibráciu. Buďte opatrní.



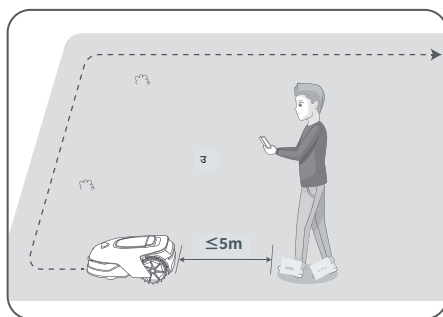
- @ Diaľkovým ovládačom A1 prejdite na okraj trávniku a ťuknutím na položku "Nastaviť počiatočný bod" potvrdíte počiatočný bod ohraničenia.



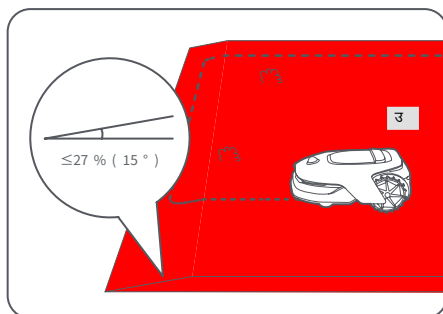
- @ Diaľkové ovládanie A1 na pohyb pozdĺž okraja trávniku na vytvorenie pracovnej plochy sú "naPri diaľkovom ovládaní A1 na vytvorenie ohraničenia majte na pamäti:

Varovanie: Pri vytváraní ohraničenia ručne nepresúvajte AI, inak môže dôjsť k zlyhaniu mapovania: Keď sa začne mapovanie pomocou diaľkového ovládania, nezapájajte diaľkovo AI do nabíjacej stanice, kým mapovanie je dokončené. V opačnom prípade môže dôjsť k zablokovaniu LiDAR-u, čo môže spôsobiť zlyhanie mapovania.

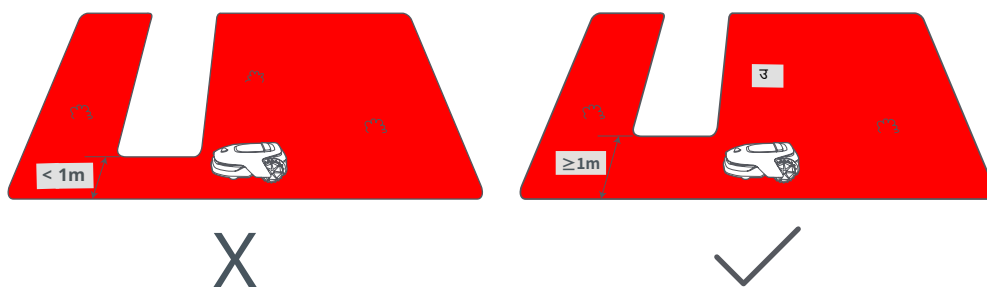
- Pri diaľkovom ovládaní sa pohybujte do vzdialenosti 5 m za zariadením AI.



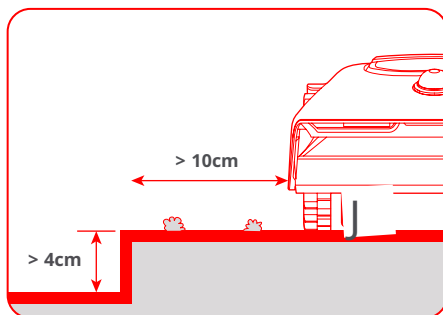
- Nevytvárajte hranicu na svahu, ktorý prekračuje 27 %.



- Vyhnite sa vytváraniu hraníc vo vnútri koridorov užších ako 1 m.

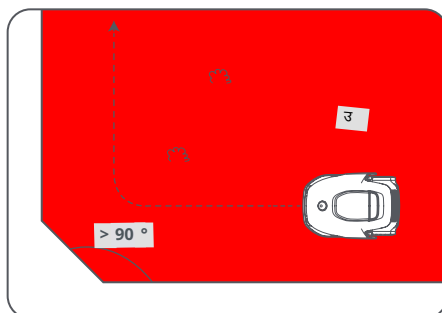


- Ak je rozdiel vo výške 4 cm medzi okrajom vášho trávnik a susedným terénom, prosím, udržujte A1 aspoň 10 cm od okraja vášho trávnik.

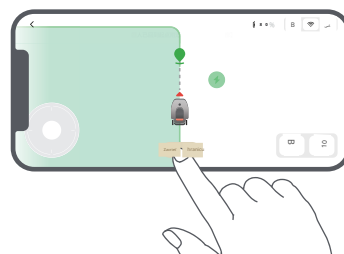
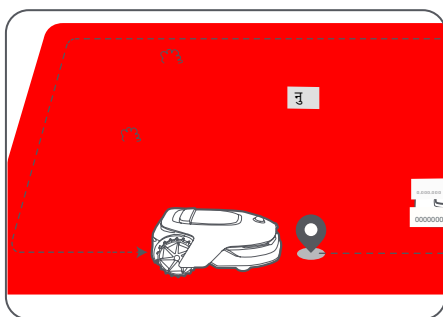




- Uistite sa, že uhly otáčania sú väčšie ako  $90^\circ$ .

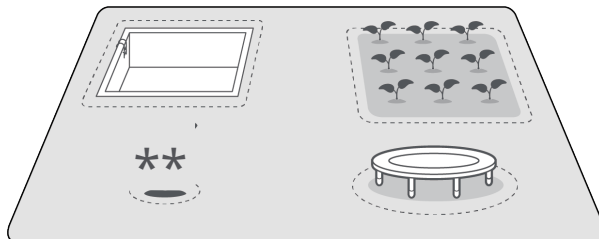


Keď sa A1 vráti na miesto 1 m blízko východiskového bodu, môžete klepnúť na "Uzavrieť hranicu" a hranica bude automaticky dokončená.



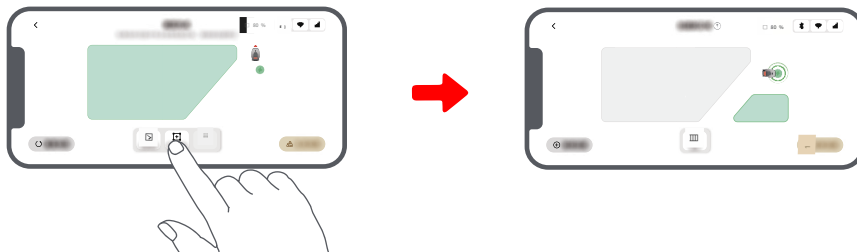
## 6.2 Nastaviť zónu bez prístupu

Hoci A1 môže automaticky obchádzať prekážky, je stále potrebné nastaviť zóny bez prístupu pre oblasti, do ktorých je A1 zakázané vstupovať, ako sú bazény a pieskoviská. Pre objekty, ktoré chcete chrániť (ako napríklad kvetinový záhon, trampolína, záhon zeleniny alebo holý koreň stromu), prosím, nastavte ich ako zóny bez prístupu. Môžete na diaľku ovládať A1, aby ste vytvorili zóny bez prístupu prostredníctvom aplikácie, alebo ísť do "Úprava mapy" na priame kreslenie alebo mazanie zón bez prístupu na mape.



## 6.3 Nastaviť viacero zón

Ak je váš trávnik rozdelený cestami alebo máte niekoľko izolovaných trávnikov, môžete v aplikácii klepnúť na "Pracovná zóna" a pokračovať vo vytváraní pracovnej oblasti prostredníctvom diaľkového ovládania. Môžete tiež pridať, odstrániť alebo upraviť zóny v "Úprave mapy" keď je mapa dokončená.



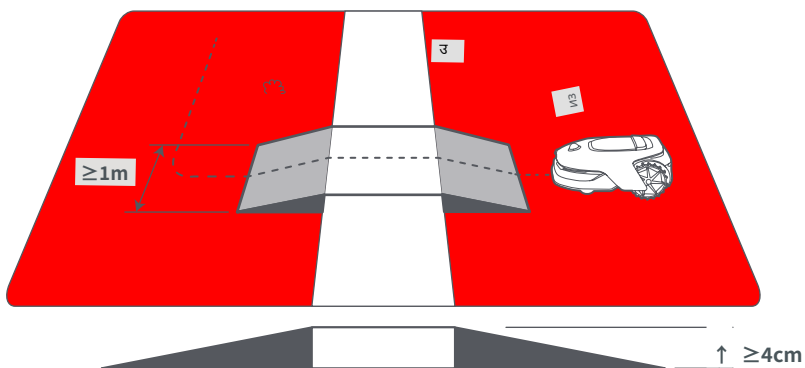
## 6.4 Nastaviť cestu

Pre izolované zóny, prosím, vytvorte cestu na ich spojenie. Izolované zóny bez cesty budú pre

A1 nedostupné.

Poznámka: A1 sa môže pohybovať po ceste, ale netrávi trávnu.

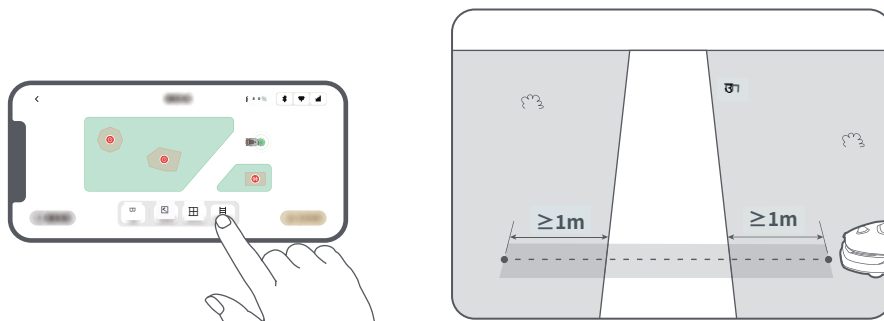
Poznámka: Ak je váš trávnik rozdelený chodníkmi vyššími ako 4 cm, umiestnite objekt so sklonom rovnakým ako výška prechodu (napríklad rampu).



### • Na spojenie dvoch izolovaných pracovných zón

Pre izolované oblasti, prosím, vytvorte cesty na ich spojenie, inak budú pre A1 nedostupné. Klepnite na "Cesta" a diaľkové ovládanie A1 na vytvorenie cesty.

Poznámka: Uistite sa, že začiatok a koniec cesty sú v pracovnej oblasti. Udržujte aspoň 1 m vzdialenosť medzi začiatkom/koncom cesty a hranicou.

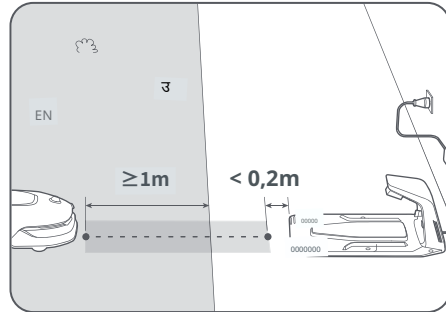
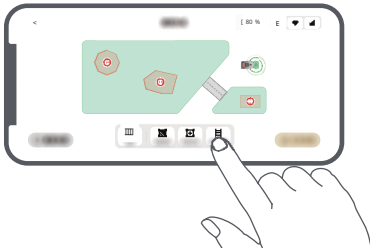


### • Na pripojenie pracovnej oblasti a nabíjacej stanice

Ak vaša nabíjacia stanica nie je v pracovnej oblasti, mala by byť vytvorená cesta na jej pripojenie k pracovnej oblasti. Klepnite na "Cesta", a diaľkovo ovládajte A1 na vytvorenie cesty, ktorá mu umožní vrátiť sa na stanicu.

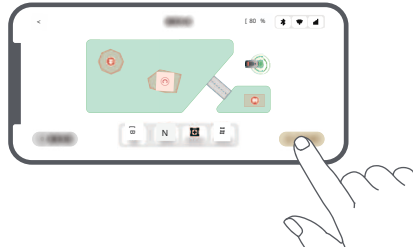
Poznámka: Pri vytváraní cesty sa uistite, že jeden koniec sa prekrýva s pracovnou oblasťou aspoň 1 meter ( $\geq 1$  m), a druhý koniec je menej ako 0,2 metra ( $< 0,2$  m) pred stanicou.

**▲ Varovanie:** Pri vytváraní ciest na pripojenie pracovnej oblasti a nabíjacej stanice, nerobte diaľkové zakotvenie A1 na nabíjacej stanici. Inak môže byť LIDAR blokovaný, čo môže spôsobiť zlyhanie mapovania.



## 6.5 Dokončiť mapu

Kliknite na "Dokončiť mapu" keď sú pracovné oblasti, chodníky a zóny bez prístupu dokončené. A1 by mal byť vnútri mapy, keď mapa je dokončená, inak budete vyzvaní, aby ste ho diaľkovo ovládali a vrátili späť do mapy.

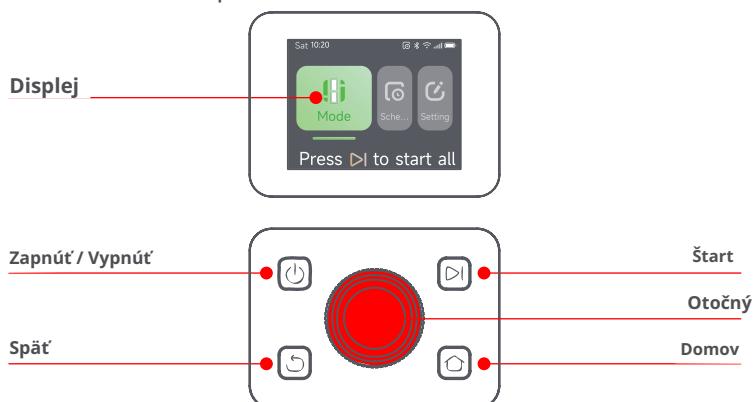








## 6.6 Učenie mapy


Keď je mapa dokončená, A1 vykoná samo kontrolu. Ak sú oblasti s nedostatočným pokrytím signálom LiDAR, prosím, postupujte podľa pokynov v aplikácii a kliknite na "Začať učenie mapy". A1 pôjde do týchto oblastí preskúmať a učiť sa autonómne. Keď je učenie dokončené, A1 sa automaticky vráti na nabíjajúcu stanicu.

## 7 Ovládanie

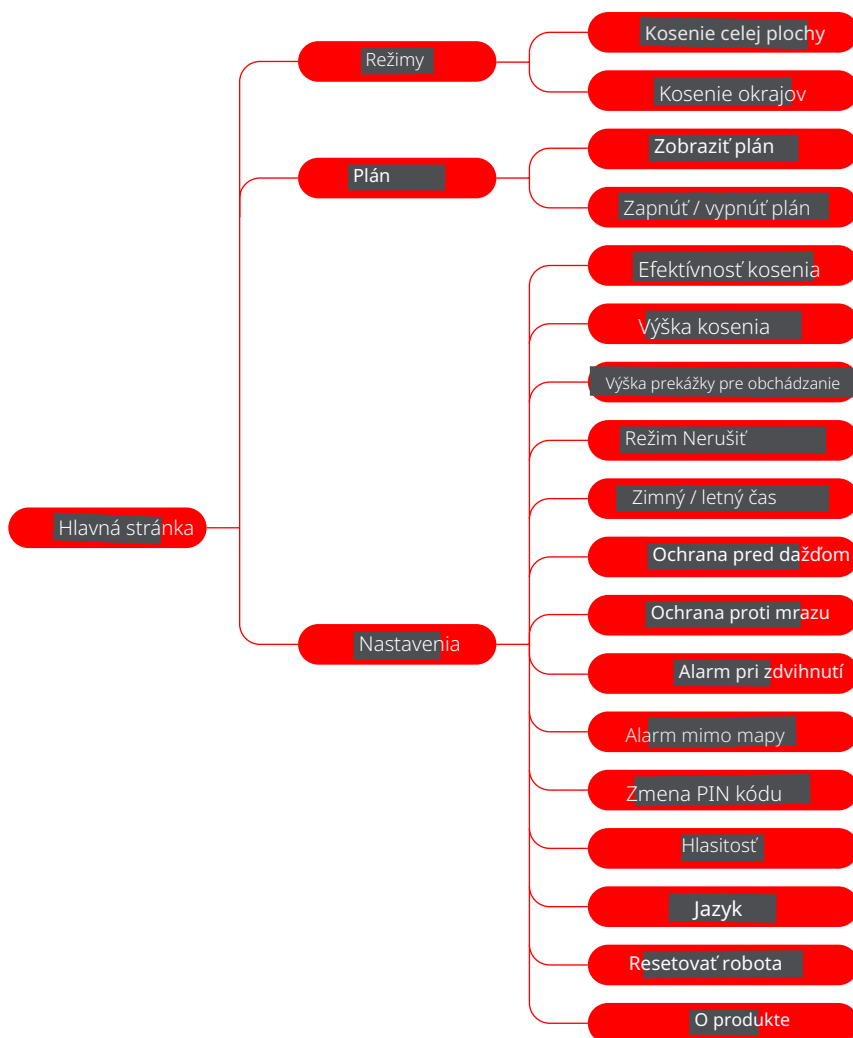
### 7.1 Zoznámte sa s ovládacím panelom



Ikona	Stav
	Úroveň batérie ( Zobrazuje aktuálnu úroveň batérie . )
	Nabíjanie ( A1 úspešne zakotví na nabíjacej stanici . )
	Bluetooth ( A1 je pripojený k aplikácii cez Bluetooth . )
	Wi-Fi ( A1 je pripojený k aplikácii cez Wi-Fi sieť . )
	Služba Link ( Služba Link je aktivovaná . )
	Plán ( Na dnes je naplánovaná úloha . )

Tlačidlo	Funkcia
<b>Vypínač</b> 	Uistite sa, že A1 je mimo nabíjacej stanice. Stlačte a držte tlačidlo Vypínač po dobu 2 sekúnd na zapnutie alebo vypnutie.
<b>Spustiť DI</b>	Stlačte tlačidlo Spustiť a zatvorte kryt do 5 sekúnd na spustenie kosenia. Úloha bude zrušená, ak kryt nie je zatvorený do 5 sekúnd.
<b>DomovO</b>	Stlačte tlačidlo Domov a zatvorte kryt do 5 sekúnd, aby ste poslali A1 späť na stanicu na nabíjanie. Úloha bude zrušená, ak kryt nie je zatvorený do 5 sekúnd.
<b>Späť</b> 	Stlačte tlačidlo Späť, aby ste sa vrátili na predchádzajúcu stránku.
<b>Gombík</b>	Stlačte gombík na potvrdenie výberu v menu.
	Stlačte a držte gombík po dobu 3 sekúnd na aktiváciu režimu spárovania Bluetooth na A1.
	Otočte gombíkom v smere / proti smeru hodinových ručičiek na navigáciu v menu.
<b>Štart + Späť</b>	Stlačte a držte tlačidlo Štart a tlačidlo Späť spoločne po dobu 3 sekúnd na továrenské nastavenie A1. PIN kód nebude vymazaný.
<b>Domov + Späť</b>	Stlačte a držte tlačidlo Domov a tlačidlo Späť spoločne po dobu 3 sekúnd na vstup do stránky O aplikácii v Nastaveniach. Stránka O aplikácii zmizne za 5 sekúnd.
<b>Gombík + Späť</b>	Stlačte a držte gombík a tlačidlo Späť spoločne po dobu 3 sekúnd na resetovanie PIN kódu.
<b>Stop</b>	Stlačte tlačidlo Stop na otvorenie krytu ovládacieho panela a zastavenie A1. Na obnovenie prevádzky A1 musí byť na ovládacom paneli zadaný PIN kód.

## Prehľad štruktúry menu



\* Môže byť aktualizované v závislosti od verzie softvéru.

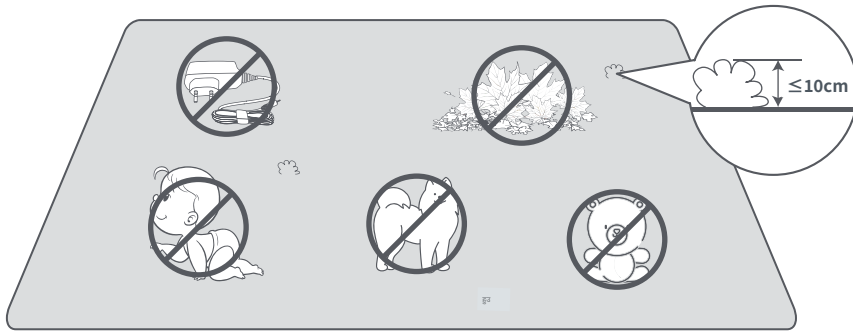
## 7.2 Začať kosiť po prvýkrát

Tipy pred kosením:

• Použite ručnú kosačku na pokosenie trávy na výšku nie väčšiu ako 10 cm.

- Odstráňte prekážky vrátane odpadkov, hromád lístia, hračiek, drôtov a kameňov z trávniku. Uistite sa, že na trávniku nie sú žiadne deti ani domáce zvieratá, keď A1 kosi.
- Vyplňte diery na trávniku.

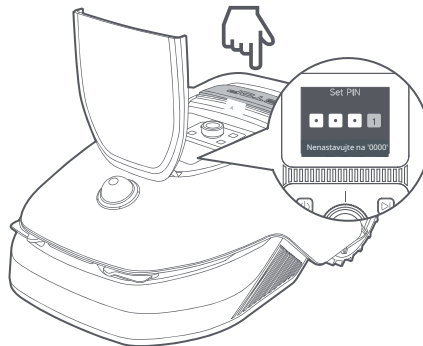
■ Nastavte si v aplikácii vopred svoje preferencie kosenia (ako sú efektívnosť kosenia, výška kosenia a smer kosenia).



Stlačte tlačidlo Štart na ovládacom paneli a zatvorte horný kryt do 5 sekúnd. A1 opustí nabíjajúcu stanicu a začne kosiť. Môžete tiež v aplikácii klepnúť na "Štart" a začať kosiť.

• Štart cez ovládací panel

1. Stlačte tlačidlo Stop, otvorte kryt a zadajte PIN kód .



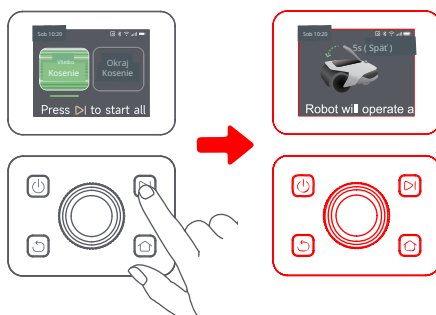
2. Vyberte " Režimy " na displeji a stlačte gombík .



3. Otočte gombíkom a vyberte režim kosenia .

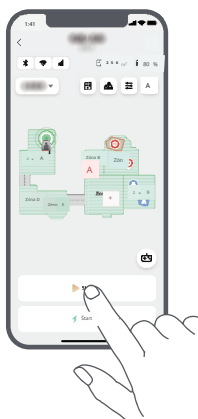


4. Stlačte tlačidlo Štart a zatvorte horný kryt do 5 sekúnd . A1 začne kosiť .



## • Štart cez aplikáciu

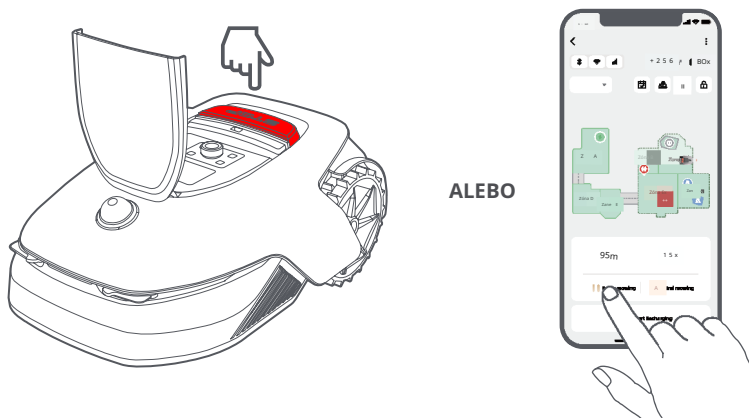
1. Otvorte aplikáciu .
2. Vyberte režim kosenia a klepnite na " Štart " pre začatie kosenia .



## 7.3 Pauza

Ak chcete pozastaviť aktuálnu úlohu kosenia, môžete stlačiť tlačidlo Stop na A1 alebo v aplikácii klepnúť na "Pauza".

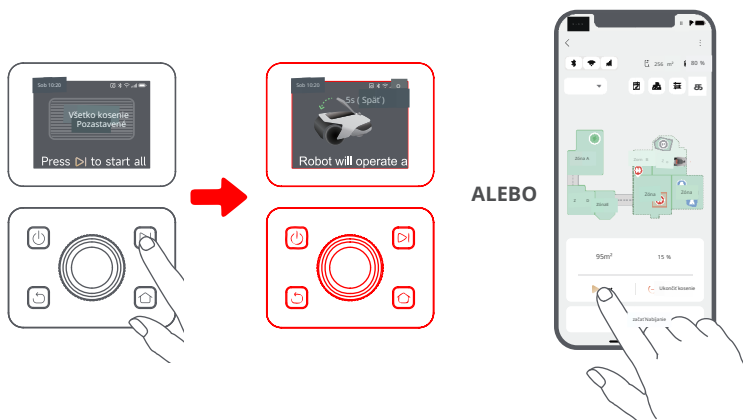
Poznámka: Po stlačení tlačidla Stop bude A1 zamknutý a nie je možné ho priamo spustiť cez aplikáciu. Pre obnovenie kosenia, prosím, najprv zadajte svoj prednastavený PIN kód na ovládacom paneli.





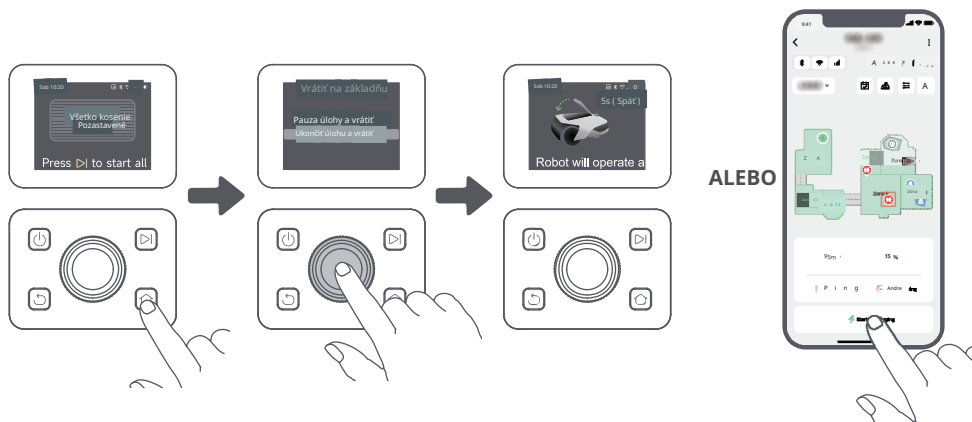
## 7.4 Obnoviť

Pre obnovenie úlohy, keď je A1 pozastavený, stlačte tlačidlo Štart na robote a zatvorte kryt do 5 sekúnd. A1 obnoví predchádzajúcu úlohu kosenia. Môžete tiež klepnúť na "Pokračovať" v aplikácii, aby ste obnovili úlohu kosenia.



## 7.5 Vrátiť sa na nabíjaciu stanicu

Ak chcete zastaviť úlohu kosenia a poslať A1 späť na nabíjaciu stanicu, potvrdte svoj PIN kód na ovládacom paneli a potom stlačte tlačidlo Domov. Potvrďte ukončenie úlohy a zatvorte kryt do 5 sekúnd. A1 sa automaticky vráti na nabíjaciu stanicu na nabíjanie. Môžete tiež klepnúť na "Vrátiť na stanicu" v aplikácii, aby ste poslali A1 späť na nabíjaciu stanicu.



# 8 Dreamehome App

## Kde môžete objavovať viac

Aplikácia Dreamehome je viac ako diaľkové ovládanie. V aplikácii môžete robiť mnoho vecí: diaľkovo dokončovať rôzne nastavenia, zažívať rôzne režimy kosenia, voľne upravovať mapu a prispôbovať plány kosenia. Okrem toho si môžete priamo v aplikácii prezrieť 3D mapu vášho trávniku.

## 8.1 Režimy kosenia

A1 ponúka rôzne režimy kosenia. Medzi režimami môžete prepínať prostredníctvom aplikácie.



## 8.2 Plán

Po dokončení prvej mapy automaticky vytvorí A1 dva týždenné plány kosenia podľa veľkosti trávniku, ktoré sú "Jarný & Letný Plán" a "Jesenný & Zimný Plán". V aplikácii môžete klepnúť na "Plán" a robiť podrobné nastavenia plánu. S funkciou plánovania môžete úplne zveriť každodennú prácu s kosením A1. Potrebujete len pravidelne udržiavať A1.

Poznámka: Ak sa obávate, že A1 by vás alebo vašich susedov mohla rušiť, keď autonómne pracuje počas určitých hodín, môžete ísť do Nastavení > Nerušiť a v aplikácii nastaviť čas Nerušiť.



## 8.3 Detská poistka

Ak sa obávate, že deti by mohli ovládať A1, môžete v aplikácii povoliť funkciu "Detská poistka". S touto funkciou povolenou bude A1 zamknutá, ak sa počas 5 minút, keď je kryt otvorený, nevykonajú žiadne operácie.



## 8.4 Ochrana proti dažďu

Ak sa obávate, že nepriaznivé poveternostné podmienky môžu ovplyvniť prácu kosačky, môžete v nastaveniach na ovládacom paneli alebo v aplikácii povoliť funkciu "Ochrana proti dažďu". Keď je táto funkcia povolená, A1 automaticky pozastaví kosenie a vráti sa na nabíjaciu stanicu, keď zaznamená vodu na LiDAR. V aplikácii môžete nastaviť čas ochrany proti dažďu.



## 8.5 Ochrana proti mrazu

Keď je teplota nižšia ako 6 °C, kosenie spôsobí trvalé poškodenie trávniku. Batéria nebude môcť byť nabíjaná kvôli sebaochrane. Funkciu "Ochrana proti mrazu" môžete povoliť v "Nastaveniach" na ovládacom paneli alebo v aplikácii. Táto funkcia umožňuje A1 automaticky pozastaviť kosenie a vrátiť sa na nabíjaciu stanicu, keď je okolitá teplota  $\leq 6$  °C. Automaticky obnoví prácu, keď teplota prekročí 11 °C.



## 8.6 Alarm pri zdvihú

Keď je táto funkcia povolená, A1 sa zablokuje a alarm okamžite spustí, ak je zdvihnutá.



## 8.7 Alarm mimo mapu

S touto funkciou aktivovanou, A1 bude zamknutý a alarm sa okamžite spustí, ak je mimo mapy. (Táto funkcia vyžaduje inštaláciu modulu Link.)



## 8.8 Poloha v reálnom čase

S modulom Link môžete zobrazit' aktuálnu polohu A1 na Google Mapách.



Poznámka: Vývojový tím Dreame bude nepretržite vykonávať OTA (Over-the-Air) aktualizácie a údržbu firmvéru a aplikácie. Prosím, skontrolujte notifikácie o aktualizáciách alebo aktivujte funkciu Auto-aktualizácie, aby ste udržali firmvér a aplikáciu aktuálne a užívali si viac funkcií.

## 9 Údržba

Pre lepší výkon a životnosť A1, prosím, pravidelne ho čistite a vymieňajte opotrebované diely podľa nasledujúcej frekvencie:

Časť	Frekvencia výmeny
Nože	Každých 6-8 týždňov alebo skôr
Čistiaca kefa	Každých 12 mesiacov alebo skôr

### 9.1 Čistenie

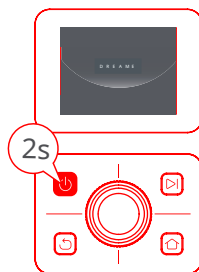
▲ Upozornenie: Pred čistením, prosím, vypnite A1 a odpojte nabíjaciu stanicu.

▲ Upozornenie: Pred otočením A1 hore nohami sa uistite, že ochranný kryt LiDAR je na LiDAR, aby ste predišli poškodeniu LiDAR.

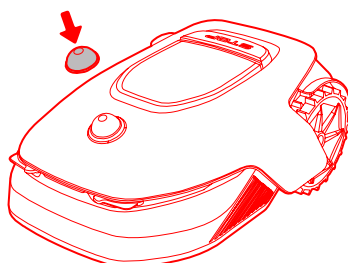
# D R E A M E

## • Telo A1:

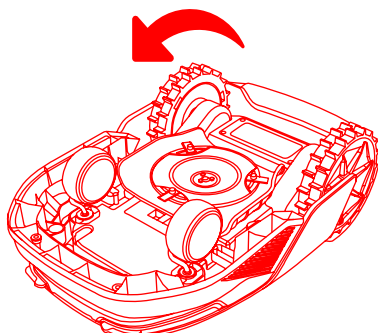
1. Vypnite A1.



2. Nasadíte ochranný kryt LiDAR na LiDAR.



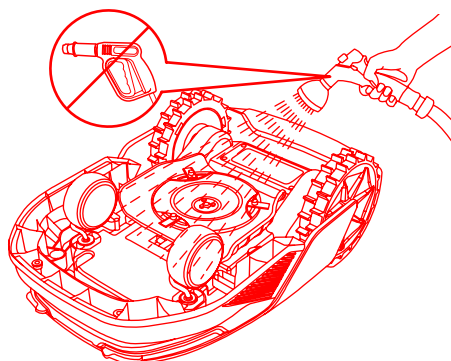
3. Otočte A1 hore nohami.



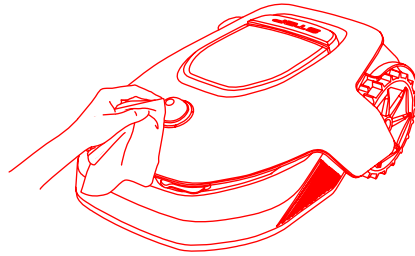
4. Vyčistite telo A1, disk s čepeľami a podvozok pomocou hadice.

▲ Upozornenie: Pri čistení podvozku sa nedotýkajte čepeľí. Pri čistení prosím používajte rukavice.

▲ Upozornenie: Na čistenie nepoužívajte vysokotlakový čistič. Na čistenie nepoužívajte čistiace prostriedky.

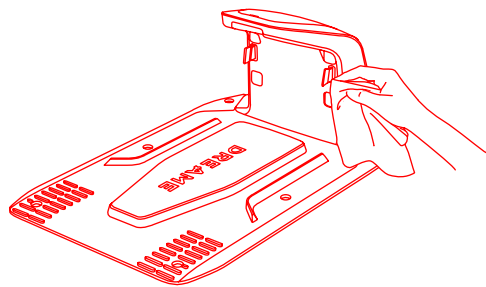
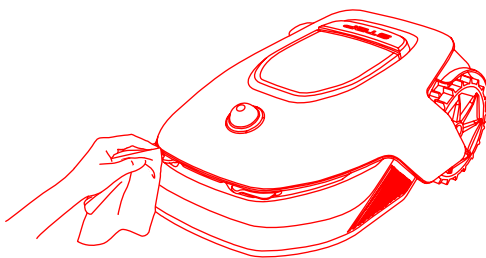


5. Na opatrné čistenie senzora LiDAR použite handričku bez chlпов.



#### • Kontakty pre nabíjanie:

Na čistenie kontaktných miest na A1 a nabíjacej stanici použite čistú handričku. Po čistení udržiajte kontakty pre nabíjanie suché.



## 9.2 Výmena komponentov

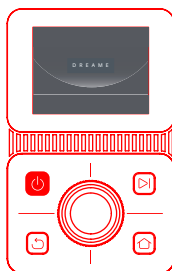
### ■ Výmena čepelí

Pre udržanie ostrých čepelí, prosím, pravidelne vymeňujte čepele. Odporúča sa vymeniť čepele každých 6-8 týždňov alebo skôr. Prosím, používajte len originálne čepele Dreame.

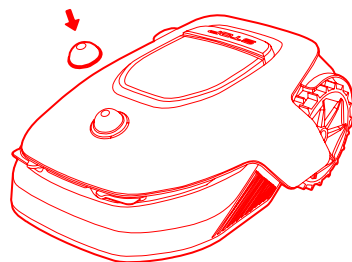
**▲ Upozornenie:** Pred výmenou čepelí vypnite A1 a oblečte si ochranné rukavice.

Poznámka: Prosím, vymeňte všetky tri čepele naraz, aby ste zabezpečili vyvážený rezací systém. Pri výmene čepelí vymeňte aj prijímače, pretože opotrebované prijímače môžu spôsobiť uvoľnenie čepelí a spôsobiť zranenie. Týmto sa zabezpečí, že všetky čepele a prijímače sa opotrebovávajú rovnakou rýchlosťou.

1. Vypnite A1.

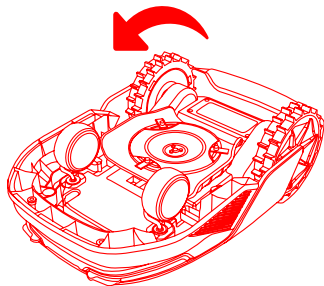


2. Uistite sa, že ochranný kryt LIDAR je nasadený.

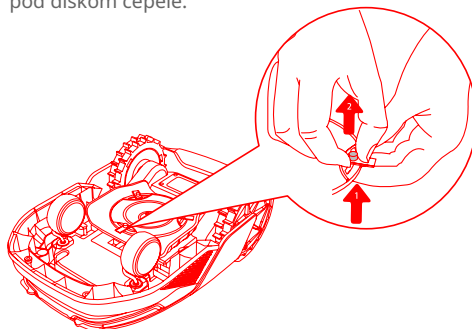


# D R E A M E

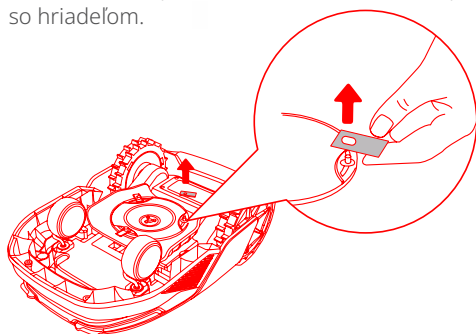
3. Položte A1 na mäkký povrch a otočte ho hore nohami.



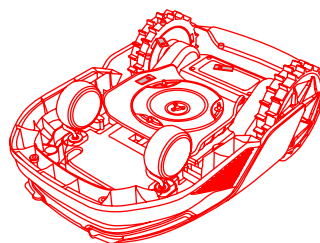
4. Odstráňte prijímač stlačením tlačidla pod diskom čepele.



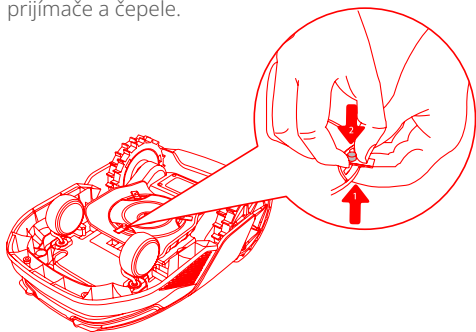
5. Odstráňte čepeľ tak, že zarovnáte otvor čepele so hriadeľom.



6. Odstráňte 3 nože a prijímače.



7. Stlačte tlačidlo pod diskom čepele a zarovnajzte otvor prijímača so hriadeľom, aby ste upevnili prijímače a čepele.

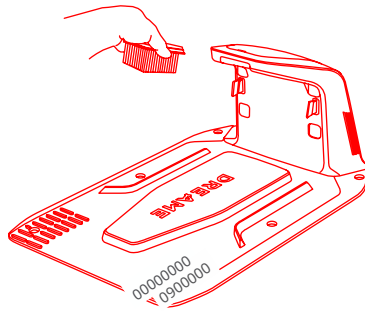


8. Uistite sa, že nože sa môžu voľne otáčať.

## • Výmena čistiacej kefky

Keď sa čistiaca kefka pre senzor LiDAR opotrebuje, jej štetiny sa môžu strápať alebo zhoršiť, čo ovplyvní jej čistiaci výkon. Pravidelne vymeňujte čistiace kefky, aby ste udržali dobrý výsledok čistenia. Odporúča sa vymeniť čistiacu kefku každých 12 mesiacov alebo skôr.

Poznámka: Pred výmenou čistiacej kefky sa uistite, že ste odpojili nabíjaciu stanicu.



## 10 Baterka

Pre dlhodobé skladovanie nabíjajte A1 každých 6 mesiacov, aby ste ochránili batériu. Poškodenie batérie spôsobené nadmerným vybíjaním nie je kryté obmedzenou zárukou. Nabíjajte batériu pri okolitej teplote nad 4 °C (43 °F) alebo pod 6 °C (43 °F). Dlhodobá skladovacia teplota pre batériu by mala byť medzi -10 a 35 °C (14 a 95 °F). Aby sa minimalizovalo poškodenie, odporúčaná skladovacia teplota pre batériu je medzi 0 a 25 °C (32 a 77 °F).

**Poznámka:** Životnosť batérie A1 závisí od frekvencie používania a hodín prevádzky. Ak je batéria poškodená alebo sa nedá nabíjať, nezneškodňujte zastaranú alebo chybnú batériu ľubovoľne. Dodržiavajte miestne predpisy o recyklácii.

### Režim nabíjania pri nízkom výkone:

Pri zapnutom režime nabíjania pri nízkom výkone budú funkcie nesúvisiace s nabíjaním vypnuté. (Displej a sieť budú vypnuté.)

- Pre zapnutie režimu nabíjania pri nízkom výkone stlačte a držte tlačidlo Štart a tlačidlo Domov spolu a zároveň rýchlo stlačte tlačidlo Späť 5-krát. Počujete hlasovú výzvu: Režim nabíjania pri nízkom výkone je zapnutý.
- Pre vypnutie režimu nabíjania pri nízkom výkone reštartujte A1 alebo rýchlo stlačte tlačidlo Napájania 5-krát, aby ste vypnuli režim nabíjania pri nízkom výkone.

## 11 Skladovanie počas zimy

### • A1

#### 1. Úplne nabijte batériu a vypnite A1.

2. Pred uložením na zimu dôkladne vyčistite A1.
3. Nasadte ochranný kryt LiDAR a ochranný kryt disku s čepeľami.
4. Uchovávajte A1 vo vnútri na suchom mieste, pri teplote nad 0 °C.

#### • Nabíjacia stanica

Odpojte nabíjaciú stanicu a uschovajte ju na suchom a chladnom mieste, ďaleko od priameho slnečného žiarenia.

**Poznámka:** Ak ste A1 dlhú dobu nepoužívali, prosím, znovu zmapujte svoju záhradu, pretože významné zmeny v prostredí záhrady môžu spôsobiť chyby v pozicionovaní.

## 12 Transport

Pre dlhodobú prepravu sa odporúča použiť originálne balenie na ochranu A1.

▲ **Varovanie:** Pred prepravou A1 ho prosím vypnite.

▲ **Varovanie:** Pred zdvihnutím A1 sa, prosím, uistite, že je vypnutý. Produkt zdvíhajte zozadu s diskom čepele odvráteným od vášho tela.

## 13 Riešenie problémov

Problém	Príčina	Riešenie
A1 nie je pripojený k aplikácii.	1. A1 nie je v dosahu signálu Wi-Fi alebo Bluetooth. 2. A1 je vypnutý alebo sa reštartuje.	1. Skontrolujte, či A1 dokončil proces zapínania. 2. Skontrolujte, či router funguje správne. 3. Priblížte sa k A1, aby ste nadviazali Bluetooth spojenie.
A1 zdvihnutý.	Koleso nie je na zemi.	1. Vráťte A1 na rovný povrch. 2. Zadajte PIN kód na A1 a potvrďte. 3. A1 nemôže prekročiť objekty vyššie ako 4 cm. Prosím, udržujte povrch, kde pracuje, rovný.
A1 je naklonený.	A1 sa nakloní viac ako 37 °.	1. Vráťte A1 na rovný povrch. 2. Zadajte PIN kód na A1 pre potvrdenie. 3. A1 nemôže zdolať svahy väčšie ako 45 % ( 24 ° ).
A1 je uväznený.	A1 je uväznený a nepodari sa mu dostať von.	1. Odstráňte okolité prekážky a potom skúste znova. 2. Ručne presuňte A1 na rovné a otvorené miesto v rámci mapy a skúste úlohu začať znova. Ak sa tento problém bude opakovať, prosím skúste znova po tom, čo bude A1 v nabíjacej stanici. 3. Skontrolujte, či sú v zemi diery. Pred kosením diery zasypte, aby ste zabránili zachyteniu A1.  4. Skontrolujte, či je okolitá tráva vyššia ako 10 cm. Môžete upraviť výšku vyhýbania sa prekážkam alebo použiť ručnú kosačku na predbežné pokosenie trávnik, aby ste zabránili zachyteniu A1. 5. Ak je A1 často zachytený na tomto mieste, môžete ho nastaviť ako zónu, do ktorej sa nesmie vstupovať.
Ľavé / pravé zadné koleso chyba	Koleso sa nemôže otáčať alebo motor kolesa má problém.	1. Vyčistite zadné kolesá a potom skúste znova. 2. Ak sa tento chybový stav bude opakovať, skúste reštartovať A1. 3. Ak problém pretrváva, prosím, kontaktujte po-predajný servis.
Disk s čepeľami sa nemôže otáčať.	Disk s čepeľami sa nemôže otáčať normálne alebo motor na rezanie má problém.	1. Vyčistite disk s čepeľami a potom to skúste znova. 2. Skontrolujte, či je okolitá tráva vyššia ako 10 cm. Môžete použiť ručnú kosačku na predbežné pokosenie trávnik, aby ste zabránili zablokovaniu disku s čepeľami vysokou trávou. 3. Skontrolujte, či sa pod diskom s čepeľami nenachádza voda. Ak áno, presuňte A1 na suché miesto a potom skúste znova. 4. Ak sa s touto chybou stále stretávate, skúste reštartovať A1. 5. Ak problém pretrváva, prosím, kontaktujte po-predajný servis.
Chyba nárazníka.	Senzor predného nárazníka je neustále aktivovaný.	1. Skontrolujte, či nie je A1 niekde uväznený. 2. Jemne poklepte po nárazníku a uistite sa, že sa vracia späť. 3. Ak sa s touto chybou stále stretávate, skúste reštartovať A1.



Problém	Príčina	Riešenie
		4. Ak problém pretrváva, prosím, kontaktujte zákaznícky servis.
Chyba nabíjania.	A1 je v nabíjacej stanici, ale nabíjací prúd alebo napätie má problém.	<ol style="list-style-type: none"> <li>1. Skontrolujte, či je nabíjacia stanica správne pripojená k prúdu.</li> <li>2. Skontrolujte, či sú kontakty na nabíjaní na A1 a na A1 nabíjacej stanici čisté.</li> <li>3. Po dokončení kontroly skúste znova zakotviť v nabíjacej stanici.</li> <li>4. Ak problém pretrváva, prosím, kontaktujte zákaznícky servis.</li> </ol>
Teplota batérie je príliš vysoká.	Teplota batérie je $\geq 60^\circ \text{C}$ .	<ol style="list-style-type: none"> <li>1. Používajte A1, kde je okolitá teplota nižšia ako <math>40^\circ \text{C}</math>. Môžete počkať, kým teplota batérie automaticky klesne.</li> <li>2. Môžete vypnúť A1 a reštartovať ho po chvíli.</li> <li>3. Ak problém pretrváva, prosím, kontaktujte po-predajný servis.</li> </ol>
LIDAR je zablokovaný.	LIDAR je blokovaný (napríklad ochranný kryt LIDAR nie je odstránený).	<ol style="list-style-type: none"> <li>1. Odstráňte ochranný kryt lidaru a potom skúste znova.</li> <li>2. Ak je lidar na vrchu robota veľmi špinavý, vyčistite ho handričkou bez chlpu a potom to skúste znova.</li> </ol>
Porucha LiDAR.	LiDAR je veľmi špinavý alebo existuje chyba senzora.	<ol style="list-style-type: none"> <li>1. Skontrolujte, či je lidar špinavý. Ak je to potrebné, vyčistite ho a potom to skúste znova.</li> <li>2. Ak sa tento problém bude naďalej vyskytovať, skúste robot reštartovať.</li> <li>3. Ak problém pretrváva, prosím, kontaktujte po-predajný servis.</li> </ol>
Signál pre pozicionovanie je slabý. Čaká sa na lepší signál.	Keď zistíte, že signál pre pozicionovanie je slabý, A1 sa automaticky pozastaví a počká, kým sa signál pre pozicionovanie neobnoví, aby mohol pokračovať v práci.	<ol style="list-style-type: none"> <li>1. Skontrolujte, či aktuálne počasie nie je nepriaznivé. Silný dážď môže ovplyvniť pozicionovanie robota. Robot automaticky obnoví prácu po obnovení signálu pre pozicionovanie.</li> <li>2. Ak chyba pozicionovania pretrváva, skúste robota na diaľku vrátiť do stanice a potom začať úlohu.</li> </ol>
A1 sa stratil.	Pozicionovanie je stratené.	<ol style="list-style-type: none"> <li>1. Skontrolujte, či je LIDAR na vrchu A1 špinavý. Špina ovplyvní polohovanie.</li> <li>2. Ručne presuňte A1 na otvorené miesto vnútri mapy a skúste úlohu začať znova.</li> <li>3. Ak sa polohovanie neobnoví, diaľkovo ovládajte A1 späť na nabíjajúcu stanicu prostredníctvom aplikácie a potom začnite úlohu kosenia.</li> </ol>
Chyba senzora.	Chyba senzora.	<ol style="list-style-type: none"> <li>1. Reštartujte A1 a skúste znova.</li> <li>2. Ak problém pretrváva, prosím, kontaktujte zákaznícky servis.</li> </ol>
A1 je v zóne, kde sa nesmie kosiť. A1 je v zóne, kde sa nesmie kosiť.		<ol style="list-style-type: none"> <li>1. Ručne presuňte robota z oblasti, kde sa nemá pohybovať, a potom to skúste znova.</li> <li>2. Diaľkovo ovládajte robota prostredníctvom aplikácie, aby ste ho presunuli z oblasti, kde sa nemá pohybovať, a potom to skúste znova.</li> </ol>

Problém	Príčina	Riešenie
A1 je mimo mapy.	A1 je mimo mapy.	<ol style="list-style-type: none"> <li>1. Manuálne presuňte robota dovnútra mapy a potom skúste znova.</li> <li>2. Diaľkovo ovládajte robota späť dovnútra mapy cez aplikáciu a potom skúste znova.</li> </ol>
Núdzové zastavenie je aktivované.	Tlačidlo Stop na A1 bolo stlačené.	Zadajte PIN kód na A1 na deaktiváciu núdzového zastavenia.
Slabá batéria. A1 sa čoskoro vypne.	Úroveň batérie je $\leq 10\%$ .	Zakotvite A1 v nabíjacej stanici na nabíjanie.
A1 je mimo mapy. Riziko krádeže.	A1 je mimo mapy.	<ol style="list-style-type: none"> <li>1. Zadajte PIN kód na overenie.</li> <li>2. Môžete vypnúť alarm mimo mapy v nastaveniach v aplikácii.</li> </ol>
Nepodarilo sa vrátiť na nabíjajúcu stanicu.	A1 nemôže nájsť nabíjajúcu stanicu pri návrate do nabíjacej stanice.	<ol style="list-style-type: none"> <li>1. Skontrolujte, či sú pred A1 prekážky. Odstráňte prekážky a skúste to znova.</li> <li>2. Vráťte robotickú kosačku A1 do nabíjacej stanice cez aplikáciu.</li> </ol>
Nepodarilo sa zakotviť na nabíjacej stanici.	A1 nájde nabíjajúcu stanicu ale nepodarí sa mu zakotviť.	<ol style="list-style-type: none"> <li>1. Skontrolujte, či sú reflexné fólie na nabíjacej stanici špinavé alebo zablokované.</li> <li>2. Skontrolujte, či sú pred nabíjajúcou stanicou prekážky.</li> <li>3. Skontrolujte, či bola nabíjacia stanica presunutá.</li> <li>4. Môžete manuálne presunúť A1 do nabíjacej stanice.</li> </ol>
Pozicionovanie zlyhalo.	Pozicionovanie zlyhá, keď A1 sa pokúša začať úlohu kosenia.	<ol style="list-style-type: none"> <li>1. Manuálne presuňte A1 na rovné a otvorené miesto v rámci mapy a skúste úlohu začať znova.</li> <li>2. Ak sa tento problém bude opakovať, prosím, skúste to znova, keď bude A1 v nabíjacej stanici.</li> </ol>
Teplota batérie je vysoká.	Teplota batérie je $\geq 45^\circ\text{C}$ .	<ol style="list-style-type: none"> <li>1. Nabíjanie môže zlyhať, keď je teplota batérie nad <math>45^\circ\text{C}</math>.</li> <li>2. Používajte A1, kde je okolitá teplota nižšia ako <math>40^\circ\text{C}</math>.</li> </ol>
Teplota batérie je nízka.	Teplota batérie je $\leq 6^\circ\text{C}$ .	<ol style="list-style-type: none"> <li>1. Nabíjanie môže zlyhať, keď je teplota batérie nižšia ako <math>6^\circ\text{C}</math>.</li> <li>2. Používajte A1, kde je okolitá teplota vyššia ako <math>6^\circ\text{C}</math>.</li> </ol>

## 14 Špecifikácie

<b>Základné informácie</b>	Názov produktu	Robotická kosačka Dreame
	Značka	Dreame
	Rozmery	643 × 436.5 × 261 mm ( 25.3 x 17.2 x 10.2 in )
	Hmotnosť ( vrátane batérie )	12 kg ( 26 lbs )
<b>Kosenie</b>	Odporúčaná pracovná kapacita	2000 m <sup>2</sup> ( 0.5 akra )
	Účinnosť kosenia	Štandard : 120 m <sup>2</sup> ( 0.03 akra ) / h Efektívne : 200 m <sup>2</sup> ( 0.05 akra ) / h
	Výška kosenia	30 ~ 70 mm ( 1.2 ~ 2.3 in )
	Šírka kosenia	22 cm ( 8.7 in )
	Doba nabíjania [ 1 ]	6 5 m i n
<b>Emisie hluku</b>	Hladina akustického výkonu úroveň LWA	64 dB (A)
	Akustický výkon neistoty KWA	3 dB ( A )
	Akustický tlak úroveň LpA	56 dB ( A )
	Neistoty tlaku zvuku KPA	3 dB ( A )
<b>Pracovné podmienky</b>	Prevádzková teplota	0 ~ 50 ° C ( 32 ~ 122 ° F ) Odporúčané: 10 ~ 35 ° C ( 50 ~ 95 ° F )
	Teplota dlhodobého skladovania	-10 ~ 35 ° C ( 14 ~ 95 ° F ) Odporúčané: 0 ~ 25 ° C ( 32 ~ 77 ° F )
	IP - klasifikácia	Kosačka: IPX6 Nabíjacia stanica: IPX4 Napájanie: IP67
	Maximálny sklon pre kosenú plochu	45 % ( 24 ° )
<b>Pripojiteľnosť</b>	Frekvenčný rozsah Bluetooth	2 4 0 0 . 0 - 2 4 8 3 . 5 M H z
	Wi - Fi	Wi - Fi 2.4 GHz ( 2400-2483.5M )
	Služba prepojenia (voliteľné) [ 2 ]	LTE - FDD : B1 / 3 / 7 / 8 / 20 / 28A LTE - TDD : B38 / 40 / 41
	GNSS (voliteľné) [ 3 ]	GPS / GLONASS / BDS / Galileo / QZSS
<b>Pohon</b>	Rýchlosť jazdy pod diaľkovým ovládaním	0.45 m / s
	Rýchlosť jazdy pri kosení.	Štandard: 0.35 m / s Efektívne: 0.6 m / s
<b>Motor kosačky</b>	Rýchlosť	2200 ot / min

<b>Batéria (kosačka)</b>	Typ batérie	Lítium-iónová batéria
	<b>Menovitá kapacita</b>	5000 mAh
	Menovité napätie	18 V
<b>Zdroj napájania</b>	Vstupné napätie	100 – 240 V
	Výstupné napätie	20 V
	Výstupný prúd	3 A
<b>Nabíjacia stanica</b>	Vstupné napätie	20 V
	Výstupné napätie	20 V
	Vstupný prúd	3 A
	Výstupný prúd	3 A

[ 1 ] Doba nabíjania platí, keď sa A1 automaticky vráti na nabíjajúcu stanicu pri nízkom nabití batérie.

[ 2 ] Vyžaduje inštaláciu modulu Link.

[ 3 ] Vyžaduje inštaláciu modulu Link.

**Poznámka:** Špecifikácie sa môžu meniť, keďže neustále zlepšujeme náš produkt. Pre najnovšie informácie, prosím, navštívte našu webovú stránku na [global.dreametech.com](http://global.dreametech.com).

## ZJEDNODUŠENÉ VYHLÁSENIE O ZHODE EÚ

Spoločnosť Dreame Trading (Tianjin) Co., Ltd. týmto vyhlasuje, že rádiové zariadenie typu Roboticmover A1 / MLLA7110 kosiaci robot je v súlade so smernicou 2014/53/EÚ. Úplné znenie EÚ vyhlásenia o zhode je k dispozícii na tejto webovej adrese: <https://files.innpro.pl/Dreame>

Adresa výrobcu: Room 2112-1-1, South District, Finance and Trade Center, No.6975 Yazhou Road, Dongjiang Bonded Port Area, Tianjin Pilot Free Trade Zone, Tianjin, Čína

Rádiová frekvencia: 2400-2483,5 MHz  
Maximálny výkon rádiovej frekvencie: ≤20 dBm

### **Bezpečnostné opatrenia:**

1. Pred nabíjaním skontrolujte, či sú kontakty zariadenia čisté
2. Nikdy nenechávajte zariadenie počas používania a nabíjania b dozoru.
3. Uistite sa, že v prípade núdze môžete zariadenie rýchlo odpojiť zdroja napájania.
4. Nikdy nevystavujte zariadenie vysokým teplotám
5. Zariadenie nabíjajte na suchom a dobre vetranom mieste mi horľavých materiálov, dodržiavajte vzdialenosť minimálne 1 m od iných predmetov.
6. Počas nabíjania zariadenie nikdy nezakrývajte. 7. Nikdy nezakrývajte zariadenie.
7. Nikdy nepoužívajte napájacie adaptéry, nabíjacie stanice, káble at bez odporúčania a schválenia výrobcu.
8. Dbajte na svoj majetok, zariadenie je vybavené článkami, ktoré ťažko hasia, vybavte sa hasiacou látkou.

# Ochrana životného prostredia



Elektronický odpad označený v súlade so smernicou Európskej únie sa nesmie miešať s iným komunálnym odpadom. Musí sa zbierať oddelene a recyklovať na určených zberných miestach. Správnou likvidáciou predídete možným negatívnym dôsledkom na životné prostredie a ľudské zdravie.

System zberu použitých zariadení je v súlade s miestnymi predpismi o ochrane životného prostredia. Podrobnejšie informácie získate na obecnom úrade, v čistiacej stanici alebo v obchode, kde ste výrobok zakúpili. Výrobok spĺňa požiadavky tzv. smerníc nového prístupu

**CE** Európskej únie (EÚ) v oblasti bezpečnosti, zdravia a životného prostredia, ktoré špecifikujú nebezpečenstvá, ktoré sa majú zistiť a odstrániť.

Tento dokument je prekladom pôvodného návodu na použitie od výrobcu.

Zariadenie je vybavené dobíjateľnou batériou, ktorá vďaka svojej finalistickej a chemickej štruktúre časom a používaním starne. Výrobca udáva maximálny čas prevádzky v laboratórnych podmienkach, kde sú optimálne prevádzkové podmienky pre zariadenie a samotná batéria je nová a plne nabitá. Prevádzkový čas sa môže v skutočnosti líšiť od času deklarovaného v ponuke a nie je chybou zariadenia, ale vlastnosťou výrobku.

Výrobok musí pravidelne udržiavať (čistiť) sám používateľ alebo špecializované servisné strediská na náklady používateľa. Ak v návode na obsluhu nie sú uvedené informácie o potrebnej cyklickej údržbe alebo servisných úkonoch, musí sa pravidelne, najmenej raz týždenne, posudzovať odchýlka fyzického stavu výrobku od fyzicky nového výrobku. Ak sa zistí alebo nájde akákoľvek odchýlka, musia sa urýchlene vykonať údržbové (čistiace) alebo servisné opatrenia. Ak sa nevykoná správna údržba (čistenie) a nereaguje sa na zistený stav odlišnosti, môže to viesť k trvalému poškodeniu výrobku. Garant nezodpovedá za škody vzniknuté v dôsledku nedbalosti.

## Batéria LI-ION

Zariadenie je vybavené batériou LI ION (lítium-iónová), ktorá v dôsledku svojej fyzikálnej a chemickej štruktúry časom a používaním starne. Výrobca uvádza maximálny čas prevádzky zariadenia v laboratórnych podmienkach, pričom optimálne prevádzkové podmienky pre zariadenia a samotnej batérie je nová a plne nabitá. Prevádzkový čas v skutočnosti sa môže líšiť od času deklarovaného v ponuke, pričom nejde o chybu zariadenia, ale o vlastnosť výrobku. V záujme zachovania maximálnej životnosti batérie sa neodporúča vybiť batériu na menej ako 3,18 V alebo 15 % celkovej kapacity. Nižšie hodnoty, ako napríklad 2,5 V pre článok, ho trvalo poškodia a na to sa nevzťahuje záruka. Ak batériu alebo celé zariadenie nepoužívate dlhšie ako jeden mesiac nabite batériu na 50 % a pravidelne každé dva mesiace kontrolujte úroveň jej nabitia. Batériu a zariadenie skladujte na suchom mieste, mimo dosahu slnka a mínusových teplôt.

## Batéria LIPO

Zariadenie je vybavené batériou LI PO (lítiový polymér), ktorá v dôsledku svojej fyzikálnej a chemickej štruktúry časom a používaním starne. Výrobca uvádza maximálny čas prevádzky zariadenia v laboratórnych podmienkach, pričom optimálne prevádzkové podmienky pre zariadenia a samotnej batérie je nová a plne nabitá. Prevádzkový čas v skutočnosti sa môže líšiť od času deklarovaného v ponuke, pričom nejde o chybu zariadenia, ale o vlastnosť výrobku. V záujme zachovania maximálnej životnosti batérie sa neodporúča vybiť batériu na menej ako 3,5 V alebo 5 % celkovej kapacity. Nižšie hodnoty, ako napríklad 3,2 V pre článok, ho trvalo poškodia a na to sa nevzťahuje záruka. Ak batériu alebo celé zariadenie nepoužívate dlhšie ako jeden mesiac, nabite batériu na 50% a pravidelne každé dva mesiace kontrolujte úroveň jej nabitia. Batériu a zariadenie skladujte v suchom mieste, mimo dosahu slnka a mínusových teplôt.