

Elektrická varná konvice

orava

VK-3417 G/P

Návod k obsluze/Záruka

CZ



CE

VK-3117 G/P

Určený účel použití zařízení

Zařízení je určeno výhradně pro vaření a ohřev pitné, čisté (nesycené) vody, ve vnitřním prostředí, v rozsahu, který je stanoven technickými a provozními parametry a funkcemi, bezpečnostními a uživatelskými pokyny a vnějšími vlivy provozního prostředí.

Elektrické spotřebiče ORAVA jsou vyrobeny podle poznatků současného stavu techniky a uznávaných bezpečnostně-technických pravidel. Přesto může nesprávným a neodborným používáním nebo používáním v rozporu s určením vzniknout nebezpečí poranění nebo ohrožení života uživatele nebo třetí osoby, resp. poškození zařízení a jiných věcných hodnot.

Všeobecné bezpečnostní pokyny a upozornění

Tento dokument obsahuje důležité bezpečnostní pokyny a upozornění pro bezpečný, správný a hospodárny provoz elektrického zařízení. Jeho dodržování pomáhá uživateli vyhnout se rizikům, zvýšit spolehlivost a životnost výrobku.

1.1. Všeobecné bezpečnostní pokyny

- **Před uvedením zařízení do provozu Vám doporučujeme pozorně si prostudovat návod k obsluze a zařízení obsluhovat podle stanovených pokynů!**
- Bezpečnostní pokyny a upozornění uvedená v tomto návodu nezahrnují všechny možné podmínky a situace, ke kterým může při používání zařízení dojít. Uživatel musí pochopit, že faktorem, který nelze zabudovat do žádného z výrobků je odpovědnost a opatrnost. Tyto faktory tedy musí být zajištěny uživatelem/uživateli používajícími a obsluhujícími toto zařízení dle pokynů.
- **Nedodržením bezpečnostních pokynů a upozornění výrobce neodpovídá za jakékoliv vzniklé škody na zdraví nebo majetku!**
- Před prvním použitím zařízení se důkladně přesvědčte, že je zařízení kompletní a nevykazuje viditelné známky poškození. Pokud je výrobek vadný nebo má-li jakékoliv viditelné poškození, výrobek nepoužívejte.
- Návod k obsluze udržujte podle možností v blízkosti po celou dobu jeho životnosti. Návod k obsluze vždy uchovávejte spolu se spotřebičem pro jeho použití v budoucnu a použití novými uživateli.
- Zařízení používejte výhradně k účelu, pro který je určen, a způsobem, který je stanoven výrobcem.
- Zařízení je určeno pro používání v domácnosti a v podobných vnitřních prostorách určených pro bydlení, bez zvláštního zaměření.

- Tento spotřebič je určen kromě použití v domácnosti i pro následující způsoby použití:
 - V kuchyňkách pro zaměstnance v obchodech, kancelářích a jiných pracovištích;
 - V obytných prostorách hotelů, motelů, penzionů a dalších ubytovacích zařízení;
 - V obytných prostorách podniků zajišťujících nocleh se snídaní.
- Nejedná se o profesionální zařízení pro komerční použití.
- Neměňte technické parametry a vlastnosti zařízení neautorizovanou změnou či úpravou jakékoliv části zařízení.
- Výrobce neodpovídá za škody způsobené během přepravy, nesprávným používáním, poškozením nebo zničením zařízení vlivem nepříznivých povětrnostních podmínek.

1.2. Bezpečnost provozního prostředí

- Nepoužívejte zařízení v průmyslovém prostředí ani ve venkovním prostředí.
- Provozní prostředí zařízení udržujte vždy čisté a dobře osvětlené.
- Zařízení neumísťujte na nestabilní povrch. Převrhnutí nebo pád zařízení může způsobit poranění osob nebo poškození zařízení.
- Zařízení nevystavujte přímému slunečnímu záření ani nadměrným zdrojům tepla.
- Nepoužívejte elektrický spotřebič v prostorách s hořlavými kapalinami, plyny nebo prachem. Spotřebič může být zdrojem jiskření, což může mít za následek vznícení prachu nebo výparů.

Charakteristiky provozního prostředí

1. Teplota okolí: $+5 \div +40 \text{ }^{\circ}\text{C}$
 2. Vlhkost: $5 \div 85 \%$
 3. Nadmořská výška: $\leq 2\,000 \text{ m}$
 4. Výskyt vody: občasná kondenzace vody nebo výskyt vodní páry
 5. Výskyt cizích těles: množství a druh prachu jsou nevýznamné
- Stupeň ochrany krytem: IP20

- Ostatní charakteristiky provozního prostředí (mechanické namáhání - rázy a vibrace, výskyt rostlinstva, živočichů, povětrnostních vlivů), jsou z hlediska účinku na správné a bezpečné používání elektrických zařízení zanedbatelné.

1.3. Elektrická bezpečnost

- Před prvním připojením elektrického spotřebiče do napájecí sítě zkontrolujte, zda síťové napětí uvedené na štítku spotřebiče odpovídá napětí síťové zásuvky v domácnosti.
- Elektrický spotřebič je určen pro napájení se sítě 230 V ~. Elektrická bezpečnost spotřebiče je zaručena výhradně pouze v případě správného zapojení do elektrické sítě.
- Používejte výhradně pouze napájecí kabel se zástrčkou (síťovou šňůru), který byl dodán spolu se zařízením, a kompatibilní se síťovou zásuvkou. Použití jiného kabelu může vést k požáru nebo úrazu elektrickým proudem.

- Elektrický spotřebič vždy připojujte do snadno přístupné síťové zásuvky. V případě vzniku provozní poruchy je nutné spotřebič co nejdříve vypnout a odpojit od síťového napájení.
- Napájecí kabel/síťovou šňůru neodpojujte taháním za kabel/šňůru. Odpojení proveďte vytažením přívodu za vidlici napájecího kabelu/síťové šňůry.
- Pokud použijete prodlužovací napájecí kabel, zkontrolujte, zda celkový jmenovitý (ampérový) výkon všech zařízení připojených k prodlužovacímu napájecímu kabelu nepřevyšuje celkový jmenovitý (ampérový) výkon prodlužovacího kabelu.
- Pokud musíte použít prodlužovací napájecí kabel nebo napájecí blok, zajistěte, aby byl prodlužovací napájecí kabel nebo napájecí blok připojen k elektrické zásuvce, a ne k dalšímu prodlužovacímu napájecímu kabelu nebo napájecímu bloku. Prodlužovací napájecí kabel nebo napájecí blok musí být určeny pro uzemněné zástrčky a zapojené do uzemněné zásuvky.
- Zástrčka napájecího kabelu spotřebiče musí být kompatibilní se síťovou zásuvkou. Nikdy nepoužívejte žádné adaptéry ani jiným způsobem zásuvku neupravujte. Nepoužívejte nevhodné a poškozené zásuvky.
- Abyste předešli elektrickému šoku, připojte napájecí kabely zařízení do řádně uzemněných elektrických zásuvek. Pokud je zařízení vybaveno napájecím kabelem s 3-kolíkovou zástrčkou, nevyužívejte adaptéry, které nemají uzemňující prvek, ani neodstraňujte zemnicí prvek ze zástrčky nebo adaptéru.
- Neohýbejte, nemačkejte nebo jiným způsobem nevystavujte napájecí kabel/síťovou šňůru spotřebiče působení mechanického namáhání, ani vnějším zdrojům tepla. Poškození napájecího kabelu může vést k úrazu elektrickým proudem.
- Při poškození napájecího kabelu spotřebič odpojte od elektrické sítě a dále nepoužívejte. Pokud je napájecí kabel/síťová šňůra poškozen, musí jej vyměnit výrobce, jeho servisní služba nebo kvalifikovaná osoba, aby se předešlo nebezpečí úrazu elektrickým proudem.
- Elektrický spotřebič jakož i napájecí kabel pravidelně kontrolujte a udržujte v čistotě. Vidlici napájecího kabelu pravidelně odpojujte a podle potřeby čistěte. Znečištění prachem nebo jinými látkami může způsobit narušení izolačního stavu a následně požár.
- Elektrický spotřebič nevystavujte působení vody, nebo vlhkému prostředí. Vniknutí vody do spotřebiče zvyšuje riziko úrazu elektrickým proudem. Pokud je napájecí kabel mokrá, nebo do spotřebiče vnikla voda, okamžitě jej odpojte od elektrické sítě. Pokud je spotřebič připojen k síťové zásuvce a je to možné, vypněte napájení na elektrickém jističi ještě před pokusem o odpojení napájení. Pokud vytahujete mokré kabely ze živého zdroje napájení, buďte nanejvýš opatrní.
- Pokud při instalaci (připojování) elektrického zařízení dochází k demontáži ochranných krytů, tak po ukončení instalace nesmí být jeho elektrické části přístupné uživatelům.

1.4. Bezpečnost osob

- Tento spotřebič je určen pro používání osobami bez elektrotechnické kvalifikace (laiky), podle pokynů stanovených výrobcem.
- Obsluze zařízení náleží činnosti, jako je zapínání a vypínání zařízení, uživatelská manipulace a nastavování provozních parametrů, vizuální nebo sluchová kontrola zařízení a uživatelské čištění a údržba.
- Tento spotřebič mohou používat děti ve věku 8 let a starší a osoby se sníženými fyzickými, smyslovými nebo mentálními schopnostmi nebo s nedostatkem zkušeností a znalostí, pouze pokud jsou pod dozorem nebo vedením odpovědné osoby, byly poučeny o používání spotřebiče bezpečným způsobem a rozumí případným nebezpečím.
- Čištění a uživatelskou údržbu mohou provádět děti od 8 let a starší jen pod dozorem zodpovědné osoby.
- Děti si se spotřebičem nesmí hrát.
- Během používání a provozu udržujte spotřebič vždy mimo dosah dětí. Nezapomeňte na to, že spotřebič je možné stáhnout i za volně přístupnou síťovou šňůru.
- Při obsluze elektrického spotřebiče vždy dbejte zvýšené opatrnosti. Nepoužívejte elektrické spotřebiče, pokud jste nadměrně unavený(á), pod vlivem léků nebo omamných látek, snižujících pozornost a soustředění. Nepozornost při obsluze může vést k vážnému zranění.

1.5. Čištění, údržba a opravy

- Běžné uživatelské čištění a údržbu elektrického spotřebiče provádějte jen doporučeným způsobem. K čištění nepoužívejte rozpouštědla a ani drsné čisticí předměty. Znečištění a viditelné skvrny od dotyku prstů, resp. rukou je možné vyčistit použitím čisticích saponátů, určené speciálně k čištění domácích spotřebičů.
- Pokud elektrický spotřebič nepoužíváte, čistíte jej, nebo když se na spotřebiči vyskytla závada, spotřebič vždy odpojte od napájení z elektrické sítě.
- Elektrický spotřebič nerozebírejte. Spotřebič pracuje s nebezpečným napětím. Z toho důvodu vždy při uživatelské údržbě spotřebič vypněte a odpojte jej od napájecí sítě. V případě poruchy opravu svěřte autorizovanému servisu.
- Záruční, ale i pozáruční opravu elektrického spotřebiče svěřte jen příslušnému kvalifikovanému odborníkovi.

2. Speciální bezpečnostní pokyny.

Čtěte pozorně!

- Elektrické zařízení je navrženo a vyrobeno takovým způsobem, aby umožňovalo bezpečnou obsluhu a používání osobami bez odborné kvalifikace. I navzdory všem opatřením, které byly výrobcem provedeny pro bezpečné používání, obsluha a používání nese s sebou určitá zbytková rizika a s nimi spojené možné nebezpečí.
- Pro upozornění na možné nebezpečí, byly na zařízení a v průvodní dokumentaci použity následující symboly a jejich význam:



Tento symbol upozorňuje uživatele, že zařízení pracuje s nebezpečným elektrickým napětím. Ze zařízení neodnímejte ochranné kryty. Při nedodržení bezpečnostních pokynů při používání a obsluze zařízení hrozí:
Nebezpečí úrazu elektrickým proudem!
Nebezpečí vážného zranění nebo ohrožení života!



Tento symbol upozorňuje uživatele, že při nedodržení bezpečnostních pokynů při používání a obsluze zařízení hrozí:
Nebezpečí vážného zranění nebo ohrožení života!
Nebezpečí poškození zařízení nebo jiné škody na majetku!



Tento symbol použitý na výrobku nahrazuje větu:
Neponořovat do vody nebo jiných tekutin!

Přeprava / Přenášení

- Při přepravě a použití např. přepravního vozíku dbejte na opatrnost při pohybu, aby nedošlo k převrnutí zařízení a k jeho poškození.
- Zařízení přepravujte/přenášejte až po důkladné obhlídce prostoru a trasy, které musí být bez překážek.
- Zařízení nikdy nepřenášejte, pokud je v provozní činnosti. Zařízení nepřenášejte pokud je připojeno k síťové zásuvce.
- Zařízení přenášejte pevným uchopením za držadlo a za spodní okraj podstavy nebo pevných částí jeho těla.
- Při přenášení dbejte na to, aby vaše ruce a zařízení nebyly vlhké nebo klzké.
Hrozí nebezpečí vážného zranění nebo ohrožení života!
Hrozí nebezpečí poškození zařízení!

Rozbalení / Obaly

- Před uvedením zařízení do provozu zařízení vybalte a zbavte všechny jeho části zbytků obalových materiálů, etiket a štítků. Všechny obalové materiály odložte na bezpečné místo nebo uschovejte především mimo dosah dětí a nezpůsobilých osob. Hrozí nebezpečí vážného zranění!
Hrozí nebezpečí udušení!

Kontrola / Uvedení do provozu

- Zařízení je určeno k přípravě potravin. Proto před jeho uvedením do provozu očistěte všechny jeho části podle pokynů uvedených v části „Uvedení do provozu“, resp. „Čištění a údržba“.

Upozornění!

- Konvici, základnu (napájecí podstavec), napájecí kabel ani jeho zástrčku nikdy neponořujte do vody nebo jiných tekutin.
- Zařízení (konvici se základnou) a napájecí kabel se zástrčkou nikdy nečistěte způsobem, při kterém by mohlo dojít k natečení kapaliny do zařízení. Tyto části očistěte jen mírně vlhkým hadříkem a otřete do sucha nebo nechte uschnout. Čištění zařízení provádějte jen tehdy, pokud je vypnuto, odpojeno od napájení z elektrické sítě a dostatečně ochlazen.
- Doporučujeme provést prvotní i následné pravidelné kontroly zařízení. Je velmi důležité, aby se víko zařízení dobře zavíralo a aby nebylo poškozeno. Poškozené nesmí být ani závěsy. Nepokoušejte se žádným způsobem zasahovat do konstrukce nebo nastavení konstrukčních částí zařízení.
- Zařízení nikdy nepoužívejte, pokud je neúplné, poškozené nebo v průběhu používání došlo k poškození jakékoliv jeho části. Pokud je zařízení poškozeno, nechejte jej opravit v odborném servisu.
- Nepoužívejte neoriginální a neúplné části zařízení - konvici a příslušnou základnu (napájecí podstavec) s přívodním kabelem a zástrčkou.
Hrozí nebezpečí úrazu elektrickým proudem!
Hrozí nebezpečí vážného zranění nebo ohrožení života!
Hrozí nebezpečí poškození zařízení nebo jiných věcných škod!

Umístění/Instalace

- Zařízení používejte pouze na místech, kde nehrozí jeho převrhnutí.
- Zařízení umísťujte pouze na rovné, pevné a stabilní podložky - na kuchyňské pracovní stoly a na části nábytku, vhodné pro umístění kuchyňských zařízení.
- Vždy se ujistěte, že místo, na které chcete zařízení umístit má dostatečný prostor, stabilitu, mechanickou pevnost a vhodné osvětlení.

Upozornění!

Zařízení neumisťujte:

- Na nestabilní stoly nebo nevhodné části nábytku,
- Na nerovný a znečištěný povrch,
- Na těsný okraj stolů nebo částí nábytku,
- V blízkosti nádob s vodou nebo jinými tekutinami.

Zařízení nevystavujte působení:

- Přímého slunečního záření, zdrojů a zařízení produkujících teplo,
 - Vibrací a mechanického namáhání,
 - Nadměrné prašnosti,
 - Hmyzu,
 - Agresivních vlivů vnějšího prostředí.
- Zařízení nezakrývejte ani částečně. Na zařízení nepokládejte žádné předměty. Nevkládejte a nenechte vnikat do otvorů krytů zařízení cizí tělesa.
 - Nezakrývejte otvory krytů určené pro proudění vzduchu. Ventilace vzduchu zajišťuje spolehlivý a bezpečný provoz zařízení.
Hrozí nebezpečí velmi vážného zranění!
Hrozí nebezpečí požáru!

Varování!

- Zařízení umisťujte na místo, na které nemohou volně dosáhnout děti. Pracovní stoly a nábytek na umístění by neměl být nižší než 85 cm.
- Zabraňte tomu, aby si děti se zařízením hrály. Zařízení se může převrhnout a způsobit velmi vážné zranění. Mechanické poškození (prasknutí nebo zlomení částí a krytů) zařízení může způsobit vážné zranění.
Hrozí nebezpečí velmi vážného zranění!
Hrozí nebezpečí poškození zařízení nebo jiných věcných škod!
- Zařízení neumisťujte a nepoužívejte v blízkosti van, sprch, umyvadel nebo jiných nádob obsahujících vodu včetně bazénu. Pokud by zařízení spadlo do vody, nevyjímejte ho! Nejprve vytáhněte vidlici síťového přívodu ze síťové zásuvky a až potom zařízení vyberte z vody. V takových případech zanechte zařízení na kontrolu do odborného servisu, aby prověřili, zda je bezpečné a funguje správně.
Hrozí nebezpečí úrazu elektrickým proudem!
Hrozí nebezpečí elektrického zkratu!

Provoz / Dozor

Varování!

- Při tepelné úpravě vody dochází k vysokému stupni zahřátí vody (k varu) a k tvorbě horké vodní páry. V době provozní činnosti zařízení buďte velmi opatrní.
Vařící voda a pára jsou velmi horké!
Hrozí nebezpečí velmi vážného zranění!
Hrozí nebezpečí popálení (opaření) od horké vody a horké páry!
- Během používání a provozu mějte zařízení neustále pod dozorem!
- Toto zařízení není určeno k ovládání prostřednictvím programátoru, vnějšího časového spínače nebo dálkového ovládání, protože existuje nebezpečí vzniku požáru, je-li zařízení zakryto nebo nesprávně umístěno.
- Zařízení nenechávejte během činnosti bez dozoru, a to především tehdy, pokud se v jejich blízkosti nacházejí děti, nezpůsobilé osoby nebo zvířata.
- Zařízení nepoužívejte v prostředí s nebezpečím výbuchu v přítomnosti hořlavých látek a jejich výparů, mlhy nebo prachu, a v atmosférických podmínkách, kde se po vznícení spaliny jednoduchým způsobem šíří vzduchem.
Hrozí nebezpečí výbuchu a/nebo vzniku požáru!

Upozornění!

- Zařízení nepoužívejte k ohřevu a vaření jiných druhů tekutin!
Hrozí nebezpečí poškození zařízení!
- Před každým připojením zařízení k elektrické síti zkontrolujte, zda je hlavní vypínač v poloze „0“ „OFF“ (Vypnuto).
- Zařízení nezapínejte a nevypínejte zasunutím nebo vytažením vidlice napájecího kabelu ze síťové zásuvky.
- Zařízení při obvyklém používání vždy nejdříve připojte k napájení do síťové zásuvky a pak zapněte hlavním vypínačem.
- Po ukončení použití zařízení vypněte hlavním vypínačem a následně vytáhněte vidlici napájecího kabelu ze síťové zásuvky.
- Pokud u zařízení nefunguje hlavní vypínač, zařízení nepoužívejte.
- Přerušování činnosti zařízení je možné provést ručním vypnutím hlavního vypínače kdykoliv během provozu (v průběhu vaření/ohřevu vody).
- Konvici nevyjímejte ze základny (podstavce), pokud nedošlo k automatickému vypnutí.
- Zařízení je pod nebezpečným napětím, pokud je připojeno síťové napájení.
Hrozí nebezpečí úrazu elektrickým proudem!

Upozornění!

- Zařízení nezapínejte, pokud není konvice naplněna vodou.
- Nikdy nenaplňujte konvici, pokud je umístěna na základně (podstavci) a připojena k síťové zásuvce.
- Před zapnutím zařízení se ujistěte, že hladina vody v konvici odpovídá rozmezí určeného objemu pro vaření/ohřev od MIN po MAX.
- Pokud je konvice přeplněna, může dojít při provozu k vytékání nebo vystřikování části horké vody. Přebytečná voda může zalít elektrické části zařízení.
Hrozí nebezpečí elektrického zkratu!
Hrozí nebezpečí úrazu elektrickým proudem!
- Před zapnutím zařízení se ujistěte, že je víko konvice správně uzavřené.
- Neotvírejte víko, pokud se voda nedovaří a zařízení se automaticky nevypne.
- Neotvírejte víko při vylévání zbytkové vody po vaření/ohřevu.
- Nepřibližujte se (rukama, tváří, ...) do těsné blízkosti výlevky konvice v době činnosti zařízení.

Varování!

- Zařízení obsahuje části a povrchy, které se při provozu výrazně zahřívají - povrchové plochy, odklopné víko a kovové dno varné nádoby.
- Nedotýkejte se zahřátých povrchů a částí! Používejte pouze držadlo určené k manipulaci se zařízením v době provozní činnosti!
- Víko nádoby zařízení v době provozu (po ukončení vaření) otevírejte pomalu a opatrně. Při náhlém otevření hrozí prudký únik horké páry z pracovního prostoru zařízení.
- Nikdy nesahejte dovnitř konvice, pokud není zařízení dostatečně chladné.
- Nedotýkejte se kovového dna konvice, pokud není zcela chladné.
Hrozí nebezpečí popálení od horké plochy!
Hrozí nebezpečí popálení (opaření) od horké vody a horké páry!

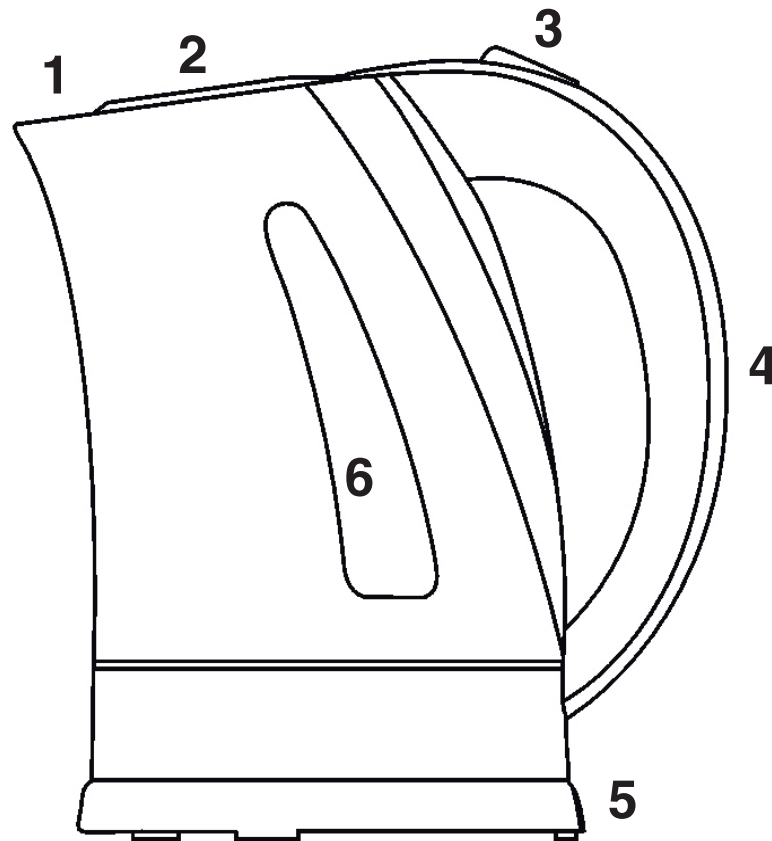
Upozornění!

- Po vypnutí zařízení zůstávají zahřáté povrchy ještě určitou dobu horké. Před jakoukoliv další manipulací se zařízením - čištění, odložení a uschování, vždy počkejte, až se zařízení zcela ochladí.
- Elektrická zásuvka a napájecí kabel musí zůstat snadno přístupné pro bezpečné odpojení zařízení od elektrické sítě.
- Zařízení nikdy neponechávejte bez dozoru a volně přístupné s volně visícím napájecím kabelem. Děti, nezpůsobilé osoby nebo zvířata by mohly zařízení za napájecí kabel stáhnout. Zařízení skladujte s omotanou síťovou šňůrou kolem základny.
Hrozí nebezpečí vážného zranění!

- Zařízení nikdy nepřetěžujte nad limity stanovené technickými parametry!
- Režim provozu zařízení dodržujte podle pokynů k obsluze a používání.
- Konvici nevystavujte tepelným šokům - nenalívejte ledovou vodu do horké konvice.
- Konvici plňte tehdy, pokud je dostatečně chladná, a to jen pitnou, čistou a studenou vodou.
- V případě, že během používání zařízení zaznamenáte jakékoli nestandardní projevy (zvuky, zápach, kouř, ...), zařízení okamžitě vypněte a odpojte od napájení z elektrické sítě. Zařízení nechte zkontrolovat v odborném servisu.
- Tělo konvice a základnu (napájecí podstavec) s přívodním kabelem udržujte v čistotě.
- Vodní filtr nevyjímejte, pokud je konvice v činnosti naplněná teplou vodou. Při vybírání vodního filtru buďte velmi opatrní.
- Vnitřek těla konvice pravidelně kontrolujte a čistěte - zbavujte vápenatých usazenin. Dodržujte pokyny a postup uvedený v části „Odstraňování vápenatých usazenin“.
- Nesprávné čištění nepříznivě ovlivňuje funkci a životnost zařízení.
- Pokud je součástí zařízení jakákoliv bezpečnostní část/součást (mechanická, elektrická), nikdy nevyřazujte tuto část/součást z činnosti! Pokud je bezpečnostní část/součást poškozena nebo nefunguje správně, zařízení nepoužívejte!
- Nikdy nepodceňujte možné nebezpečí a dbejte zvýšené opatrnosti!!!

Obsluha

Popis částí a ovládacích prvků:



1 výlevka

2 kryt

3 přepínač ON/OFF (I/O) s automatickým vypínáním při dosažení varu a se světelným indikátorem

4 rukojeť

5 podstavec/elektrická základna (otáčení o 360°)

6 stupnice úrovně vody

Příprava a provoz

Zařízení vybalte, zkontrolujte, zda není poškozeno, a odstraňte z něj veškerý obalový materiál.

Požadavky na připojení do elektrické sítě

- Před připojením zařízení k elektrické síti se přesvědčte, zda se shoduje síťové napětí v elektrické síti s údaji uvedenými na typovém štítku, který je umístěn na dně elektrické základně a konvice.
- Zařízení smí být připojeno pouze do elektrické zásuvky 230 V~, 50 Hz.

Před prvním použitím uvařené vody z konvice musíte nejprve min. 3-krát převařit vodu, vylít ji a konvici důkladně propláchnout. Vodu nalijte po znak maximální hladiny uvnitř konvice.

- 1 Odviňte síťovou šňůru od základny. Zařízení postavte na rovný a stabilní podklad.
- 2 Naplňte konvici přiměřeným množstvím vody. Prosíme, sledujte ukazatel MAX. Zavřete víko, jinak se konvice po varu vody automaticky nevypne a voda může z konvice vyvřít.
Upozornění! Úroveň vodní hladiny musí být nejvíce po označení MAX. (1,7 l) na měrce. Příliš málo vody může zapříčinit poškození topného tělesa a příliš mnoho vody může zapříčinit, že voda při varu bude vytékat.
- 3 Základnu připojte do elektrické sítě. Konvici položte na základnu s napájením. Konvici položte tak, aby její ústí směřovalo od Vás.
Po položení konvice na základnu je konvice připravena k provozu.
- 4 Konvici uvedete do provozu přepnutím přepínače **(3) 0/I** do polohy I (zap.).

UPOZORNĚNÍ!

Nikdy nenaplňujte konvici, pokud je umístěna na podstavci.

Pokud je konvice přeplněna, může dojít k vystříknutí vroucí vody.

Varnou konvici nespouštějte naprázno. Nesprávné používání varné konvice může nepříznivě ovlivnit její životnost.

Pokud omylem zapnete varnou konvici bez vody, termostat po dosažení určité teploty konvici automaticky vypne. Přepínač **(3)** se přepne do polohy 0 (vyp.) A světelná kontrolka zhasne. Konvici lze znovu spustit po několika minutách, jakmile dojde k ochlazení nerezového dna.

VYPNUTÍ

Chcete-li konvici vypnout před uvařením vody, přepněte přepínač **(3)** do polohy 0 (vyp.).

Po ukončení používání odpojte zařízení z elektrické sítě.

Kryt při vylévání vody neotvírejte.

OCHRANA PŘED OHŘEVEM BEZ VODY

Pokud konvici náhodně zapnete, když je prázdná, ochrana před zapnutím bez vody ji automaticky vypne.

Nechte konvici krátkou dobu vychladnout.

Po krátké přestávce můžete konvici používat běžným způsobem.

UPOZORNĚNÍ!

- Zařízení nikdy nepoužívejte prázdné. Pokud by se tak náhodou stalo, tepelná pojistka přístroj automaticky vypne. Odpojte zařízení z elektrické sítě a nechte jej zcela vychladnout.
- Během provozu se nedotýkejte kovového dna. Může dojít k popálení.

Péče, údržba a čištění

- 1 Před čištěním odpojte zařízení z elektrické sítě a nechte jej zcela vychladnout.
- 2 Síťovou šňůru, konvici ani základnu neponořujte do vody.
- 3 Aby byl povrch hladký a lesklý, na čištění nepoužívejte rozpouštědla ani drsné čisticí prostředky. Mohly by poškodit smaltovaný povrch konvice. Vnější povrch konvice můžete otřít vlhkým hadříkem, pak vyleštit měkkou a suchou tkaninou.

UPOZORNĚNÍ!

KONVICI, NAPÁJECÍ PODSTAVEC, SÍŤOVÝ KABEL ANI JEHO ZÁSTRČKU NIKDY NEPONOŘUJTE DO VODY!

DBEJTE NA TO, ABY SPODNÍ ČÁST KONVICE, PODSTAVEC, SÍŤOVÁ ŠŤŮRA A ZÁSTRČKA NEPŘIŠLY DO STYKU S VLHKOSTÍ!

- 4 Je třeba pravidelné čištění od nánosu vodního kamene. Interval takového čištění závisí na tvrdosti vody ve vaší oblasti a na četnosti používání konvice.

- 5 Z důvodu jednoduššího skladování je síťovou šňůru možné omotat kolem základny.

Před uložením konvice zajistěte, aby byla vypnuta, čistá a suchá.

Dbejte na to, aby bylo víko bezpečně osazené v uzavřené poloze. Síťovou šňůru omotejte kolem držáku na spodní straně podstavce. Konvici položte svisle na podstavec.

Na víko konvice neodkládejte žádné předměty.

- 6 Zařízení nerozebírejte! Opravy přenechejte autorizovanému servisu.

Odstraňování vápenné soli

Vodní kámen usazený ve vnitřním prostoru varné konvice odstraňujte pravidelně dle četnosti používání varné konvice. Při běžném používání konvice (3krát až 5krát denně) doporučujeme odstraňovat vodní kámen:

- 1-krát za měsíc v oblastech s tvrdou a velmi tvrdou vodou;
- 1-krát za dva až tři měsíce v oblastech s měkkou a středně tvrdou vodou.

K čištění používejte zředěný ocet nebo odstraňovač vápenných solí na bázi kyseliny citrónové. Odstraňovač vápenné soli dávkujte a používejte jen podle návodu výrobce.

Minerální usazeniny mohou po určitém čase způsobit nežádoucí zbarvení vnitřního prostoru konvice a vodoznaku. Tyto usazeniny odstraníte pomocí speciálního přípravku na odstranění minerálních usazenin, který je k dispozici ve většině supermarketů nebo obchodních domů.

Alternativní postup

- 1 Naplňte konvici do 2/3 roztokem z jednoho dílu octa a dvou dílů vody, přiveďte roztok do varu a ponechte odstát do druhého dne.
- 2 Konvici vyprázdněte, naplňte čistou vodou, vodu přiveďte do varu a pak vylijte. Opakujte tento postup, dokud nebude konvice zcela čistá a připravená k použití.

Technické údaje

Napájení:	230 V~ 50 Hz
Příkon:	2 000 W
Kapacita:	1,7 l
Rozměry (š x v x h):	225 x 245 x 157 mm
Hmotnost:	0,65 kg

Výrobce:

ORAVA retail 1, a.s.
Seberíniho 2
821 03 Bratislava
Slovenská republika

Dovozce:

ORAVA retail 1, a.s. Seberíniho 2 821 03 Bratislava Slovenská republika	ORAVA distribution CZ, s.r.o. Ostravská 494 739 25 Sviadnov Česká republika
--	--

Odpad z elektrických a elektronických zařízení - nařízení Evropské unie 2002/96/EC a upravující problematiku tříděného sběru odpadu



Toto označení na zařízení nebo jeho obalu znamená, že se nesmí likvidovat s běžným domovním odpadem. Odevzdejte ho do sběrného střediska na recyklaci a likvidaci odpadu z elektrických a elektronických zařízení. Správná likvidace nezpůsobí negativní vlivy na životní prostředí a zdraví obyvatelstva. Přispějete tak k ochraně a ke zlepšení životního prostředí.

Toto zařízení je označeno podle evropského nařízení 2002/96/EC o elektrickém odpadu a elektronickém vybavení (WEEE). Tato směrnice tvoří rámec celoevropské odůvodněnosti o sběru a recyklaci elektrického odpadu a elektronického vybavení.



Tento výrobek odpovídá všem základním požadavkům směrnic EU, které se na něj vztahují.

Záruční list

Model

Datum prodeje

Adresa

Razítko a podpis prodávajícího

Č.	Datum opravy		Porucha	Razítko, podpis
	Přijetí	Ukončení		