



**ELEKTRICKÝ GRIL
ELEKTRICKÝ GRIL**

ARBBQ01

CZ

SK

Návod k použití

Návod na obsluhu

VAROVÁNÍ

Upozornění: Důkladně si přečtěte tento návod k obsluze, který obsahuje důležité pokyny týkající se bezpečné instalace, použití a údržby spotřebiče. Uchovejte tento návod pro případné použití v budoucnosti.

- Tento spotřebič mohou používat děti starší 8 let a osoby se sníženými fyzickými, smyslovými nebo duševními schopnostmi nebo s nedostatečnými zkušenostmi a vědomostmi pouze tehdy, pokud se nacházejí pod dozorem odpovědné osoby nebo pokud byly seznámeny se správným a bezpečným používáním spotřebiče a uvědomují si případná rizika s tím spojená.
- Děti si nesmí se spotřebičem hrát.
- Čištění a uživatelskou údržbu by neměly provádět děti, pokud nejsou starší 8 let a nejsou pod dohledem.
- Uchovávejte spotřebič a jeho kabel mimo dosah dětí mladších 8 let.
- Dostupné povrchy mohou během používání spotřebiče dosahovat vysokých teplot.

- Povrchy se během používání zahřívají.
- Spotřebič se nikdy nesmí provozovat pomocí externího časovače nebo samostatného systému dálkového ovládní.
- **UPOZORNĚNÍ: Tento spotřebič se nesmí používat s uhlím nebo podobným palivem.**
- Pokud je napájecí kabel poškozený, musí se vyměnit pouze v servisních střediscích autorizovaných výrobcem.
- Při čištění spotřebiče viz část ÚDRŽBA.
- Spotřebič nepřipojujte k napájecímu zdroji a nepoužívejte jej, pokud není zcela smontován (viz část Pokyny pro montáž.).
- Používejte pouze odnímatelnou ovládací jednotku dodávanou s tímto spotřebičem (CTW 300M).

Po odstranění obalu zkontrolujte, zda nejsou na spotřebiči známky poškození. V případě viditelného poškození jej nepoužívejte a kontaktujte kvalifikovaného technika.

Nenechávejte části obalu v dosahu dětí.

Tento spotřebič není dětskou hračkou: je to elektrické zařízení a je třeba s ním zacházet opatrně.

Před připojením spotřebiče se ujistěte, zda se napájecí napětí shoduje s údajem na typovém štítku.

Elektrická bezpečnost tohoto spotřebiče je zajištěna, pouze pokud je připojen k účinnému uzemňovacímu systému.

Pokud zástrčka a zásuvka nejsou kompatibilní, musí ji kvalifikovaný pracovník vyměnit za vhodný typ.

Nepoužívejte adaptéry nebo prodlužovací kabely, které nesplňují současné bezpečnostní standardy nebo které překračují současné limity únosnosti.

Pokud spotřebič nepoužíváte, odpojte jej od elektrické sítě.

Netahejte za napájecí kabel ani za samotný spotřebič, abyste vytáhli zástrčku ze zásuvky.

Používání jakýchkoli elektrických spotřebičů vyžaduje dodržování několika základních pravidel, a to:

- Nikdy se nedotýkejte spotřebiče mokřýma nebo vlhkýma rukama.
- Nepoužívejte spotřebič, když jste bosí.
- Nenechávejte spotřebič vystavený povětrnostním vlivům (déšť, sluneční světlo).
- Nevystavujte ho hrubému zacházení.

V případě poruchy jej okamžitě odpojte. Nepokoušejte se jej opravit, ale odneste jej do servisu schváleného výrobcem.

Pokud se rozhodnete, že již tento spotřebič nechcete používat, deaktivujte jej odříznutím napájecího kabelu – samozřejmě po odpojení z elektrické zásuvky.

V případě poruchy nebo nesprávné činnosti spotřebiče jej ihned odpojte. Nepokoušejte se jej opravit, ale odneste jej do servisu schváleného výrobcem.

Nepoužívejte spotřebič v exteriéru.

Z bezpečnostních důvodů by se spotřebič neměl nikdy rozebírat. Během používání položte spotřebič na rovný povrch.

Abyste zabránili dětem v náhodném doteku s horkými komponenty, používejte spotřebič na površích, které jsou minimálně 85 cm vysoké.

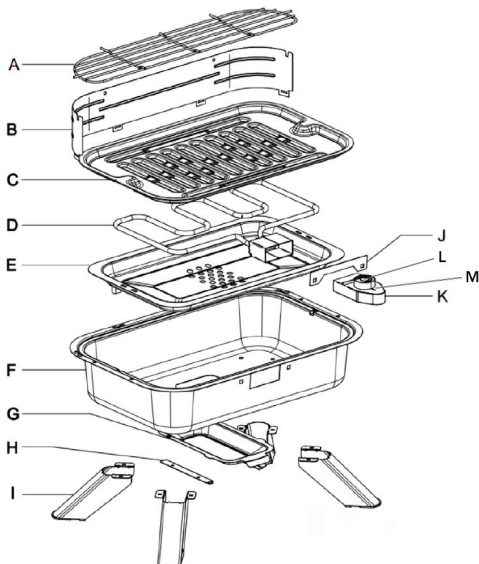
Uchovávejte přístroj mimo dosah dětí a postižených osob, protože plotýnky dosahují vysokých teplot.

Spotřebič nepřemísťujte, když je zapnutý, když je horký nebo když obsahuje jídlo nebo tekutiny.

Spotřebič byl navržen a vyroben pro provoz v domácím prostředí. Jakékoli jiné použití se považuje za nevhodné a nebezpečné.

TECHNICKÉ INFORMACE

- | | |
|---------------------|-----------------------------|
| A. Horní gril | H. Podpěra odkapávací misky |
| B. Zadní stěna | I. Nožička (x 4) |
| C. Smaltovaný gril | J. Upevňovací prvek |
| D. Výchřevné těleso | K. Termostat |
| E. Podnos | L. Otočný ovladač |
| F. Hlavní tělo | M. Indikátor |
| G. Odkapávací miska | |

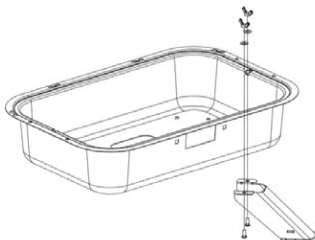


Technické údaje uvedeny na spotřebiči.

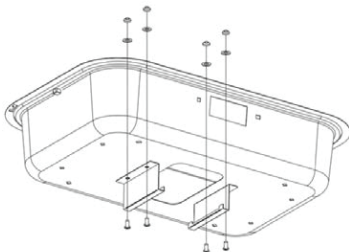
POKYNY PRO MONTÁŽ

Některé kovové části mohou mít ostré hrany.
Při manipulaci s díly používejte rukavice nebo buďte opatrní,
abyste snížili riziko pořezání nebo poranění.

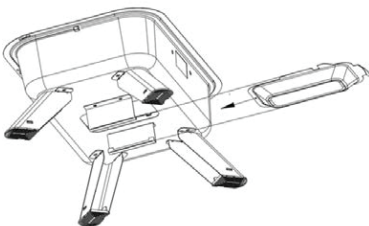
1



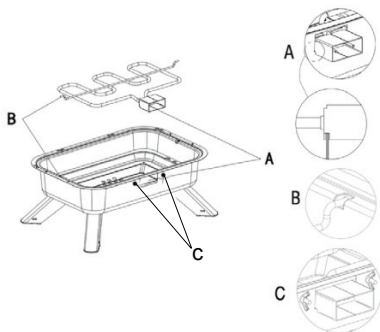
2



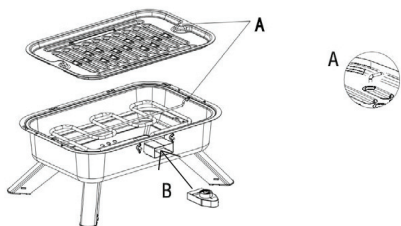
3



4



5



6



7



8

POKYNY PRO POUŽITÍ

Kontakt s potravinami

Pouze tyto části jsou určeny k tomu, aby přišly do kontaktu s potravinami za uvedených podmínek:

Části určené na kontakt s potravinami	Druh potravin	Maximální teplota	Maximální čas
Horní gril (A)	Všechny	250 °C	1 hodina
Smaltovaný gril (C)	Nevhodné pro kyselé potraviny	250 °C	1 hodina

- Tyto díly lze použít pouze s tímto spotřebičem. Části nepoužívejte v samostatné formě k jinému použití;
- Před prvním použitím spotřebiče omyjte části určené ke kontaktu s potravinami, jak je uvedeno v části „Údržba“.

První použití

Před prvním použitím provozujte spotřebič naprázdno (asi 10 minut) v dobře větraném prostoru, abyste odstranili všechny pachy a výpary v důsledku možných zbytků z výroby na vnitřních částech zařízení.

Vypněte spotřebič, vytáhněte zástrčku ze zásuvky a nechte spotřebič vychladnout.

Vyčistěte spotřebič podle pokynů v části „ÚDRŽBA“.

Používání

- Gril by měl být dobře oddělen od topného tělesa, aby se jídlo nedostalo do kontaktu s topným tělesem.
- Zasuňte zástrčku do elektrické sítě.
- Otáčením otočného ovladače (L) ve směru hodinových ručiček zapnete topné těleso. Otáčením otočného ovladače můžete zvýšit nebo snížit provozní teplotu.

- Rozsvícený indikátor (M) signalizuje, že spotřebič je v provozu, a po dosažení teploty zhasne.
 - Počkejte několik minut, než topidlo dosáhne provozní teploty.
 - Umístěte jídlo, které chcete připravovat, na gril (C).
- Po použití spotřebič vypněte, vytáhněte zástrčku z elektrické zásuvky a nechte spotřebič vychladnout.

ÚDRŽBA

Vytáhněte zástrčku z elektrické zásuvky a před čištěním nechte spotřebič dobře vychladnout.

K čištění spotřebiče použijte měkký nebo mírně navlhčený hadřík. Nepoužívejte velmi vlhké látky, tekutiny nebo hadříky, abyste zabránili vniknutí vody do spotřebiče a jeho neopravitelnému poškození.

Topné těleso (D) se nesmí čistit. Pouze je-li nadměrně znečištěno, otřete jej vlhkým hadříkem.

Nepoužívejte abrazivní houby. Ujistěte se, zda je spotřebič zcela studený.

SPOTŘEBIČ NIKDY NEPONOŘUJTE DO VODY.

Vyhřívací těleso vyjměte až po jeho úplném vychladnutí.

Grily (A) (C) a podnosy (E) (G) lze mýt v horké vodě s prostředkem pro ruční mytí nádobí. Nemyjte je v myčce nádobí.

Před montáží spotřebiče se ujistěte, zda jsou všechny jeho části důkladně suché.

ZÁRUKA

Pravidla a podmínky

Záruka je platná po dobu 24 měsíců.

Tato záruka platí pouze tehdy, byl-li řádně vyplněn záruční list a předložen spolu s dokladem o datu nákupu.

Záruka se vztahuje na výměnu nebo opravu součástí spotřebiče, u kterých se jedná o vadu z výroby.

Po uplynutí záruky bude spotřebič opraven za přímou platbu.

Výrobce nenese jakoukoli odpovědnost za poranění osob a zvířat nebo poškození majetku v důsledku nesprávného používání spotřebiče a nedodržení pokynů uvedených v tomto návodu k obsluze.

Omezení platnosti záruky

Všechna práva vyplývající z této záruky a jakákoli odpovědnost z naší strany budou zrušena, pokud byl spotřebič:

- používán neoprávněnými osobami
- nesprávně používán, skladován nebo přepravován.

Záruka se nevztahuje na poškození vnějšího vzhledu spotřebiče ani na jiná poškození, která nebrání správnému provozu.

Pokud byste navzdory pečlivé péči při výběru materiálů a vytváření produktu našli chyby, nebo pokud jsou potřebné jakékoli informace nebo rady, kontaktujte místního prodejce.



LIKVIDACE INFORMACE PRO UŽIVATELE

„Směrnice 2012/19/EU o starých elektrických a elektronických zařízeních (OEEZ)“ týkající se omezeného používání nebezpečných látek v elektrických a elektronických zařízeních, jakož i při likvidaci odpadů.

Symbol přeškrtnutého koše uvedený na spotřebiči nebo jeho obalu znamená, že starý spotřebič musí být zlikvidován samostatně a ne s běžným komunálním odpadem.

Uživatel musí proto vyřazené zařízení odnést do vhodných středisek separovaného sběru elektrického a elektronického odpadu. Podrobnější informace získáte na příslušném místním úřadě. Ekologická likvidace starého spotřebiče pomáhá předcházet poškození životního prostředí a lidského zdraví a podporuje opakované použití a/nebo recyklaci materiálů, ze kterých byl spotřebič vyroben.

Nesprávná likvidace starého spotřebiče má za následek uložení finančních pokut v souladu s platnými právními předpisy.

ZÁRUČNÍ PODMÍNKY

Záruka na tento spotřebič představuje 24 měsíců od data zakoupení. Nárok na záruku je možné uplatnit pouze po předložení originálu dokladu o zakoupení výrobku (paragon, faktura) s typovým označením výrobku, datem prodeje a čitelným razítkem prodejce. Záruka zahrnuje výměnu nebo opravu částí spotřebiče, které se poškodí z důvodu poruch ve výrobě spotřebiče. Po uplynutí záruční doby bude spotřebič opraven za poplatek. Výrobce neodpovídá za poškození nebo úrazy osob, zvířat z důvodu nesprávného použití spotřebiče a nedodržení pokynů v návodu k použití. Výrobek je určen výhradně jako domácí spotřebič pro použití v domácnosti. Smluvní záruka je 6 měsíců, pokud je kupující podnikatel - fyzická osoba a spotřebič kupuje pro podnikatelskou činnost nebo komerční využití (§ 429 Obchodního zákoníku). Záruka se snižuje dle § 619 odst. 2 občanského zákoníku na 6 měsíců pro: žárovky, baterie, keramické a halogenové trubice.

Záruka se nevztahuje

- jakékoliv mechanické poškození výrobku nebo jeho části
- na vady způsobené nevhodným zacházením nebo umístěním.
- je-li zařízení obsluhováno v rozporu s návodem, případně zásahem neoprávněné osoby.
- nesprávné používání, skladování nebo přenášení.
- na záruku 24 měsíců se nevztahují opravy, například: výměna žárovky, trubice, čištění a odvápňování kávovarů, žehliček, zvlhčovačů, atd. Zde bude účtováno servisem za smluvní cenu.
- pokud nebude při kontrole přístroje zjištěna žádná závada nebo nebudou splněny záruční podmínky, uhradí režijní náklady spojené s kontrolou nebo opravou výrobku kupující.
- zákazník ztrácí záruku při používání výrobků k profesionální či jiné výdělečné činnosti v provozovně.
- závada byla způsobena vnějšími a živelnými podmínkami (např. poruchami v elektrické síti nebo bytové instalaci)
- záruka se netýká poškození vnějšího vzhledu nebo jiných, které nebrání standardní obsluze.

Pokud zboží při uplatňování vady ze strany spotřebitele bude zasláno poštou nebo přepravní službou musí být zabaleno v obalu vhodném pro přepravu tak, aby se zabránilo poškození výrobku.

Zodpovědný zástupce za servis pro ČR na značky: ARDES, Guzzanti, Scarlett, Luxell, Graef

ČERTES spol. s r.o.

Doninská 83

463 34 Hrádek nad Nisou

Tel./fax 482771487 - příjem oprav- servis.

Tel./fax 482718718 - náhradní díly

Mobil: 721018073, 731521116, 608719174

Pracovní doba 8 - 16,30

www: certes.info, e-mail: certes@certes.info



Záruční list

Tento oddíl vyplňte prosím hůlkovým písmem a přiložte k výrobku.

Odesílatel:

Příjemní/jméno:

Stát/PSČ/obec/ulice:

Telefonní číslo:

Číslo/označení (zbožní) položky:

Datum/místo prodeje:

Popis závady:

Dátum/podpis:

Záruka se nevztahuje.

Zašlete prosím neopravený výrobek za cenu poštovného zpět.

Sdělte mi, kolik budou činit náklady. Opravte výrobek za úhradu.

Informace pro uživatele k likvidaci elektrických a elektronických zařízení (domácnosti)



Tento symbol na produktech anebo v průvodních dokumentech znamená, že použité elektrické a elektronické výrobky nesmí být přidány do běžného komunálního odpadu. Ke správné likvidaci, obnově a recyklaci doručte tyto výrobky na určená sběrná místa, kde budou přijata zdarma. Alternativně v některých zemích můžete vrátit své výrobky místnímu prodejci při koupi ekvivalentního nového produktu.

Správnou likvidací tohoto produktu pomůžete zachovat cenné přírodní zdroje a napomáháte prevenci potenciálních negativních dopadů na životní prostředí a lidské zdraví, což by mohly být důsledky nesprávné likvidace odpadů. Další podrobnosti si vyžádejte od místního úřadu nebo nejbližšího sběrného místa.

Při nesprávné likvidaci tohoto druhu odpadu mohou být v souladu s národními předpisy uděleny pokuty.

Pro podnikové uživatele v zemích Evropské unie

Chcete-li likvidovat elektrická a elektronická zařízení, vyžádejte si potřebné informace od svého prodejce nebo dodavatele.

Informace k likvidaci v ostatních zemích mimo Evropskou unii

Tento symbol je platný jen v Evropské unii.

Chcete-li tento výrobek zlikvidovat, vyžádejte si potřebné informace o správném způsobu likvidace od místních úřadů nebo od svého prodejce.

Dovozce:

PRIVEST s.r.o.

Na Zlatnici 301/2

Praha 4, PSČ 147 00

www: www.privest.cz

Email: info@privest.cz

Telefon: (+420) 241 410 819

VAROVANIA

Upozornenie: Dôkladne si prečítajte tento návod na obsluhu, ktorý obsahuje dôležité pokyny týkajúce sa bezpečnej inštalácie, použitia a údržby spotrebiča. Uchovajte tento návod pre prípadné použitie v budúcnosti.

- Tento spotrebič môžu používať deti staršie ako 8 rokov a osoby so zníženými fyzickými, zmyslovými alebo duševnými schopnosťami alebo s nedostatočnými skúsenosťami a vedomosťami iba vtedy, ak sa nachádzajú pod dozorom zodpovednej osoby alebo pokiaľ boli oboznámené so správnym a bezpečným používaním spotrebiča a uvedomujú si prípadné riziká s tým spojené.
- Deti sa nesmú so spotrebičom hrať.
- Čistenie a používateľskú údržbu by nemali vykonávať deti, pokiaľ nie sú staršie ako 8 rokov a nie sú pod dohľadom.
- Uchovávajújte spotrebič a jeho kábel mimo dosahu detí mladších ako 8 rokov.
- Dostupné povrchy môžu počas používania spotrebiča dosahovať vysoké teploty.

- Povrchy sa počas používania zahrievajú.
- Spotrebič sa nikdy nesmie prevádzkovať pomocou externého časovača alebo samostatného systému diaľkového ovládania.
- **UPOZORNENIE: Tento spotrebič sa nesmie používať s uhlím alebo podobným palivom.**
- Ak je napájací kábel poškodený, musí sa vymeniť iba v servisných strediskách autorizovaných výrobcom.
- Pri čistení spotrebiča si pozrite časť ÚDRŽBA.
- Spotrebič nepripájajte k napájacíemu zdroju a nepoužívajte ho, pokiaľ nie je úplne zmontovaný (pozrite si časť Pokyny pre montáž).
- Používajte iba odnímateľnú ovládaciu jednotku dodávanú s týmto spotrebičom (CTW 300M).

Po odstránení obalu skontrolujte, či nie sú na spotrebiči známky poškodenia. V prípade viditeľného poškodenia ho nepoužívajte a kontaktujte kvalifikovaného technika.

Nenechávajte časti obalu v dosahu detí.

Tento spotrebič nie je detskou hračkou: je to elektrické zariadenie a je potrebné s ním zaobchádzať opatrne.

Pred pripojením spotrebiča sa uistite, či sa napájacie napätie zhoduje s údajom na typovom štítku.

Elektrická bezpečnosť tohto spotrebiča je zabezpečená, iba ak je pripojený k účinnému uzemňovaciemu systému.

Ak zástrčka a zásuvka nie sú kompatibilné, musí ju kvalifikovaný pracovník vymeniť za vhodný typ.

Nepoužívajte adaptéry alebo predlžovacie káble, ktoré nespĺňajú súčasné bezpečnostné štandardy alebo ktoré prekračujú súčasné limity únosnosti.

Pokiaľ spotrebič nepoužívate, odpojte ho od elektrickej siete.

Neťahajte za napájací kábel ani za samotný spotrebič, aby ste vytiahli zástrčku zo zásuvky.

Používanie akýchkoľvek elektrických spotrebičov vyžaduje dodržiavanie niekoľkých základných pravidiel, a to:

- Nikdy sa nedotýkajte spotrebiča mokrými alebo vlhkými rukami.
- Nepoužívajte spotrebič, keď ste bosí.
- Nenechávajte spotrebič vystavený poveternostným vplyvom (dážď, slnečné svetlo).
- Nevystavujte ho hrubému zaobchádzaniu.

V prípade poruchy ho okamžite odpojte. Nepokúšajte sa ho opraviť, ale odneste ho do servisu schváleného výrobcom.

Ak sa rozhodnete, že už tento spotrebič nechcete používať, deaktivujte ho odrezaním napájacieho kábla - samozrejme po odpojení z elektrickej zásuvky.

V prípade poruchy alebo nesprávnej činnosti spotrebiča ho ihneď odpojte. Nepokúšajte sa ho opraviť, ale odneste ho do servisu schváleného výrobcom.

Nepoužívajte spotrebič v exteriéri.

Z bezpečnostných dôvodov by sa spotrebič nemal nikdy rozoberať.

V priebehu používania položte spotrebič na rovný povrch.

Aby ste zabránili deťom v náhodnom dotyku s horúcimi komponentmi, používajte spotrebič na povrchoch, ktoré sú minimálne 85 cm vysoké.

Uchovávajte prístroj mimo dosahu detí a postihnutých osôb, pretože platničky dosahujú vysokých teplôt.

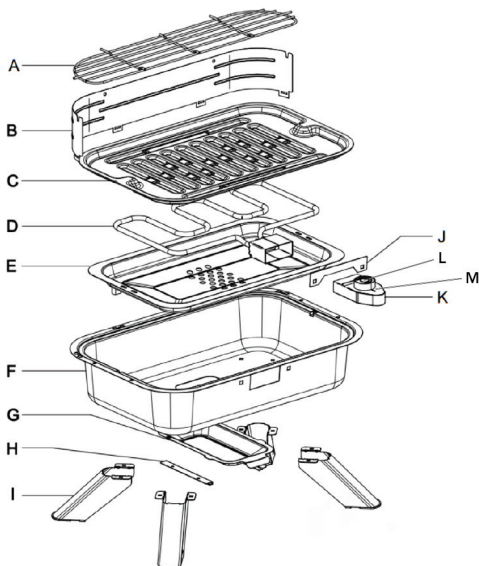
Spotrebič nepremiestňujte, keď je zapnutý, keď je horúci alebo keď obsahuje jedlo alebo tekutiny.

Spotrebič bol navrhnutý a vyrobený na prevádzku v domácom prostredí.

Akékoľvek iné použitie sa považuje za nevhodné a nebezpečné.

TECHNICKÉ INFORMÁCIE

- | | |
|------------------------|---------------------------------------|
| A. Horný gril | H. Podpera odkvapkávacej misky |
| B. Zadná stena | I. Nožička (x 4) |
| C. Smaltovaný gril | J. Upevňovací prvok výhrevného telesa |
| D. Výhrevné teleso | K. Termostat |
| E. Podnos | L. Otočný ovládač |
| F. Hlavné telo | M. Indikátor |
| G. Odkvapkávacia miska | |

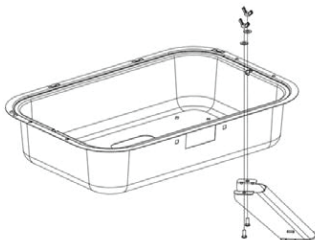


Technické údaje uvedené na spotrebiči.

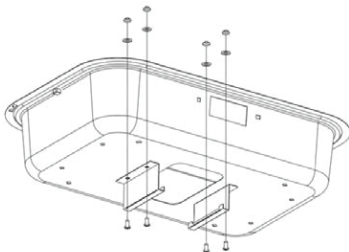
POKYNY PRE MONTÁŽ

Niektoré kovové časti môžu mať ostré hrany.
Pri manipulácii s dielmi používajte rukavice alebo buďte opatrní,
aby ste znížili riziko porezania alebo poranenia.

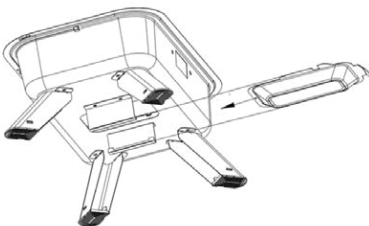
1



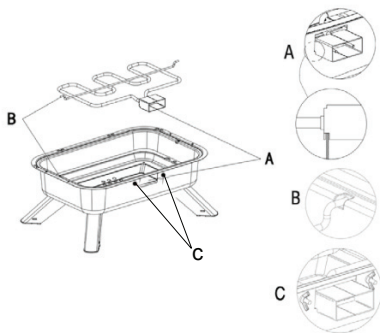
2



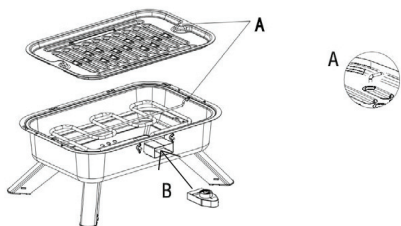
3



4



5



6



7



POKYNY PRE POUŽITIE

Kontakt s potravinami

Iba tieto časti sú určené na to, aby prišli do kontaktu s potravinami za uvedených podmienok:

Časti určené na kontakt s potravinami	Druh potravín	Maximálna teplota	Maximálny čas
Horný gril (A)	Všetky	250 °C	1 hodina
Smaltovaný gril (C)	Nevhodné pre kyslé potraviny	250 °C	1 hodina

- Tieto diely je možné použiť iba s týmto spotrebičom. Časti nepoužívajte v samostatnej forme na iné použitie;
- Pred prvým použitím spotrebiča umyte časti určené na kontakt s potravinami, ako je uvedené v časti „Údržba“.

Prvé použitie

Pred prvým použitím prevádzkujte spotrebič naprázdno (asi 10 minút) v dobre vetranom priestore, aby ste odstránili všetky pachy a výpary v dôsledku možných zvyškov z výroby na vnútorných častiach zariadenia.

Vypnite spotrebič, vytiahnite zástrčku zo zásuvky a nechajte spotrebič vychladnúť.

Vyčistite spotrebič podľa pokynov v časti „ÚDRŽBA“.

Používanie

- Gril by mal byť dobre oddelený od výhrevného telesa, aby sa jedlo nedostalo do kontaktu s výhrevným telesom.
- Zasuňte zástrčku do elektrickej siete.
- Otáčaním otočného ovládača (L) v smere hodinových ručičiek zapnete vyhrievacie teleso. Otáčaním otočného ovládača môžete zvýšiť alebo znížiť prevádzkovú teplotu.

- Rozsvietený indikátor (M) signalizuje, že spotrebič je v prevádzke, a po dosiahnutí teploty zhasne.
 - Počkajte niekoľko minút, kým vyhrievacie teleso dosiahne prevádzkovú teplotu.
 - Umiestnite jedlo, ktoré chcete pripravovať, na gril (C).
- Po použití spotrebič vypnite, vyťahnite zástrčku z elektrickej zásuvky a nechajte spotrebič vychladnúť

ÚDRŽBA

Vytiahnite zástrčku z elektrickej zásuvky a pred čistením nechajte spotrebič dobre vychladnúť.

Na čistenie spotrebiča použite mäkkú alebo mierne navlhčenú handričku.

Nepoužívajte veľmi vlhké látky, tekutiny alebo handričky, aby ste zabránili vniknutiu vody do spotrebiča a jeho neopraviteľnému poškodeniu.

Vyhrievacie teleso (D) sa nesmie čistiť. Iba ak je nadmerne znečistené, utrite ho vlhkou handričkou.

Nepoužívajte abrazívne špongie. Uistite sa, či je spotrebič úplne studený.

SPOTREBIČ NIKDY NEPONÁRAJTE DO VODY.

Vyhrievacie teleso vyberte až po jeho úplnom vychladnutí.

Grily (A) (C) a podnosy (E) (G) je možné umývať v horúcej vode s prostriedkom na ručné umývanie riadu. Neumývajte ich v umývačke riadu.

Pred montážou spotrebiča sa uistite, či sú všetky jeho časti dôkladne suché.

ZÁRUKA

Pravidlá a podmienky

Záruka je platná počas 24 mesiacov.

Táto záruka platí iba vtedy, ak bol riadne vyplnený záručný list a predložený spolu s dokladom o dátume nákupu.

Záruka sa vzťahuje na výmenu alebo opravu súčastok spotrebiča, pri ktorých sa jedná o chybu z výroby.

Po uplynutí záruky bude spotrebič opravený za priamu platbu.

Výrobca nenesie akúkoľvek zodpovednosť za poranenie osôb a zvierat alebo poškodenie majetku v dôsledku nesprávneho používania spotrebiča a nedodržanie pokynov uvedených v tomto návode na obsluhu.

Obmedzenie platnosti záruky

Všetky práva vyplývajúce z tejto záruky a akákoľvek zodpovednosť z našej strany budú zrušené, ak bol spotrebič:

- používaný neoprávnenými osobami
 - nesprávne používaný, skladovaný alebo prepravovaný.
- Záruka sa nevzťahuje na poškodenie vonkajšieho vzhľadu spotrebiča ani na iné poškodenia, ktoré nebránia správnej prevádzke.

Ak by ste napriek starostlivej starostlivosti pri výbere materiálov a vytváraní produktu našli chyby, alebo ak sú potrebné akékoľvek informácie alebo rady, kontaktujte miestneho predajcu.



LIKVIDÁCIA INFORMÁCIE PRE POUŽÍVATEĽOV

„Smernica 2012/19/EÚ o starých elektrických a elektronických zariadeniach (OEEZ)“ týkajúca sa obmedzeného používania nebezpečných látok v elektrických a elektronických zariadeniach, ako aj pri likvidácii odpadov.

Symbol prečiarknutého koša uvedený na spotrebiči alebo jeho obale znamená, že starý spotrebič musí byť zlikvidovaný samostatne a nie s bežným komunálnym odpadom.

Používateľ musí preto vyradené zariadenie odniesť do vhodných stredísk separovaného zberu elektrického a elektronického odpadu.

Podrobnejšie informácie získate na príslušnom miestnom úrade.

Ekologická likvidácia starého spotrebiča pomáha predchádzať poškodeniu životného prostredia a ľudského zdravia a podporuje opakované použitie a/alebo recykláciu materiálov, z ktorých bol spotrebič vyrobený.

Nesprávna likvidácia starého spotrebiča má za následok uloženie finančných pokút v súlade s platnými právnymi predpismi.

ZÁRUČNÉ PODMIENKY

Záruka na tento spotrebič predstavuje 24 mesiacov od dátumu zakúpenia. Nárok na záruku je možné uplatniť len po predložení originálu dokladu o zakúpení výrobku (paragón, faktúra) s typovým označením výrobku, dátumom predaja a čitateľnou pečiatkou predajcu. Záruka zahŕňa výmenu alebo opravu častí spotrebiča, ktoré sa poškodia z dôvodu porúch vo výrobe spotrebiča. Po uplynutí záručnej doby bude spotrebič opravený za poplatok. Výrobca nezodpovedá za poškodenia alebo úrazy osôb, zvierat z dôvodu nesprávneho použitia spotrebiča a nedodržania pokynov v návode na obsluhu. Výrobok je určený výhradne ako domáci spotrebič pre použitie v domácnosti. Zmluvná záruka je 6 mesiacov, ak je kupujúci podnikateľ - fyzická osoba a spotrebič kupuje pre podnikateľskú činnosť alebo komerčné využitie. Záruka sa znižuje podľa občianskeho zákonníka na 6 mesiacov pre: žiarovky, batérie, kremíkové a halogénové trubice.

Záruka sa nevzťahuje na

- akékoľvek mechanické poškodenie výrobku alebo jeho časti
- na chyby spôsobené nevhodným zaobchádzaním alebo umiestnením.
- ak je zariadenie obsluhované v rozpore s návodom, prípadne zásahom neoprávnenej osoby.
- nesprávne používaný, skladovaný alebo prenášaný.
- na záruku 24 mesiacov sa nevzťahujú opravy, napríklad: výmena žiarovky, trubice, čistenie a odváňovanie kávuvarov, žehličiek, zvlhčovačov, atď. Tu bude účtované servisom za zmluvnú cenu.
- ak nebude pri kontrole zariadenia zistená žiadna porucha alebo nebudú splnené záručné podmienky, uhradí režijné náklady spojené s kontrolou alebo opravou výrobku kupujúci.
- zákazník stráca záruku pri používaní výrobkov na profesionálnej alebo inej zárobkovej činnosti v prevádzkach.
- porucha bola spôsobená vonkajšími a živelnými podmienkami (napr. poruchami v elektrickej sieti alebo bytovej inštalácii).
- záruka sa netýka poškodenia vonkajšieho vzhľadu alebo iných, ktoré nebránia štandardnej obsluhu.

Ak tovar pri uplatňovaní poruchy zo strany spotrebiteľa bude zasielaný poštou alebo prepravnou službou, musí byť zabalený v obale vhodnom pre prepravu tak, aby sa zabránilo poškodeniu výrobku.

Zodpovedný zástupca za servis pre SR

ČERTES SK, s.r.o.

Pažite č. 42

010 09 Žilina

tel./fax: +421 41 5680 171, 5680 173

mobil: +421 905 259213

+421 907 241912

Pracovná doba Po-Pia, 9:00 - 15:00

e-mail: certes.sk@gmail.com

certes@eslovakia.sk



Záručný list

Tento oddiel vyplňte prosím paličkovým písmom a priložte k výrobku.

Odosielateľ:

Priezvisko/meno:

Štát/PSC/obec/ulica:

Telefónne číslo:

Číslo/označenie (tovaru) položky:

Dátum/miesto predaja:

Popis poruchy:

Dátum/podpis:

Záruka sa nevzťahuje.

Zašlite prosím neopravený výrobok za cenu poštovného späť.

Informujte ma, koľko budú predstavovať náklady. Opravte výrobok za úhradu.

Informácie o likvidácii opotrebovaného elektrického zariadenia (súkromné domácnosti)



Tento symbol na produktoch a/alebo na priložených dokumentoch znamená, že sa pri likvidácii nesmú elektrické a elektronické zariadenia miešať so všeobecným domácim odpadom.

V záujme správneho obhospodarovania, obnovy a recyklácie odveďte, prosím, tieto produkty na určené zberné miesta, kde budú prijaté bez poplatku. V niektorých krajinách je možné tieto produkty vrátiť priamo miestnemu maloobchodu v prípade, ak si objednáte podobný nový výrobok. Správna likvidácia týchto produktov pomôže ušetriť hodnotné zdroje a zabrániť možným negatívnym vplyvom na ľudské zdravie a prostredie, ktoré môžu inak vzniknúť v dôsledku nesprávneho zaobchádzania s odpadom.

Bližšie informácie o najbližšom zbernom mieste získate na miestnom úrade.

V prípade nesprávnej likvidácie odpadu môžu byť uplatnené pokuty v súlade s platnou legislatívou.

Pre právnické osoby v Európskej únii

Ak potrebujete zlikvidovať opotrebované elektrické a elektronické zariadenia, bližšie informácie získate od svojho miestneho predajcu alebo dodávateľa.

Informácie o likvidácii v krajinách mimo Európskej únie

Tento symbol je platný len v Európskej únii. Ak si želáte zlikvidovať toto zariadenie, obráťte sa na miestny úrad alebo predajcu a poinformujte sa o správnom spôsobe likvidácie tohto typu odpadu.

Dovozca:

PRIVEST s.r.o.

Na Zlatnici 301/2

Praha 4, PSČ 147 00

www: www.privest.cz

Email: info@privest.cz

Telefón: (+420) 241 410 819