



**PLYNOVÝ TERASOVÝ OHRIEVAČ 5-10 kW
SANTORIN**

ČIERNY / NEHRDZAVEJÚCA OCEĽ

ČÍSLO VÝROBKU 61088 / 61089



**PRED PRVÝM POUŽITÍM SI POZORNE PREČÍTAJTE TENTO NÁVOD NA OBSLUHU
A BEZPEČNOSTNÉ POKYNY!**

**DEMA-VERTRIEBS GMBH • IM TOBEL 4 • 74547 ÜBRIGSHAUSEN
WWW.DEMA-VERTRIEB.COM**

© DEMA VERTRIEBS-GMBH

POSLEDNÁ AKTUALIZÁCIA: 19.08.2021

Obsah

1	BEZPEČNOSTNÉ POKYNY	3
1-1	OBJASNENIE PIKTOGRAMOV	6
1-2	SPRÁVNE POUŽÍVANE VÝROBKU	7
2	TECHNICKÉ PARAMETRE	7
3	MONTÁŽ A UVEDENIE DO PREVÁDZKY	7
3-1	MONTÁŽ	7
3-2	VÝKRES A ZOZNAM KOMPONENTOV	11
3-3	UMIESTNENIE OHRIEVAČA	12
3-4	POŽIADAVKY NA POUŽITÝ PLYN	12
3-5	KONTROLA ÚNIKU PLYNU	13
4	OBSLUHA	13
4-1	ZAPNUTIE	14
4-2	VYPNUTIE	14
4-3	USKLADNENIE	14
5	ČISTENIE A STAROSTLIVOSŤ	14
6	RIEŠENIE PROBLÉMOV	15
7	LIKVIDÁCIA	15
8	PREHLÁSENIE O ZHODE CE	16

1 BEZPEČNOSTNÉ POKYNY

- Zmeny, ktoré majú slúžiť technickému pokroku, môže výrobca vykonať bez predchádzajúceho upozornenia a nemusia byť ešte zohľadnené v tomto návode na obsluhu.
- Pred uvedením výrobku do prevádzky skontrolujte, či je kompletný, funkčný a tesný!
- Nikdy neuvádzajte do činnosti poškodený alebo nefunkčný výrobok! V prípade akýchkoľvek pochybností sa obráťte priamo na výrobcu, alebo ho dajte skontrolovať kvalifikovanému odborníkovi.
- Prístroj chráňte pred vlhkosťou, mokrom a dažďom!
- Prístroj nikdy nepoužívajte v blízkosti horľavých kvapalín, plynov alebo prachu!
- Prístroj je vhodný iba na vonkajšie použitie. Ohrievač nikdy nepoužívajte v uzatvorených priestoroch!
- Ohrievač nenechávajte bez dozoru!
- Dbajte na to, aby sa v okruhu 3 m nenachádzali žiadne zápalné materiály!
- Poškodené ochranné zariadenia a iné chybné súčasti je potrebné pred uvedením do prevádzky vymeniť alebo opraviť (kontaktujte naše servisné oddelenie). Prístroj nikdy nezapínajte, ak nie je v bezchybnom technickom stave!
- Prístroj používajte iba na účel, pre ktorý bol navrhnutý!
- S výrobkom zaobchádzajte vždy uvážene a s potrebnou opatrnosťou!
- Pracovný priestor udržiajte čistý a uprataný!
- V žiadnom prípade nepoužívajte nadmernú silu!
- Deti a domáce zvieratá udržiajte mimo pracovného priestoru.
- Tento prístroj nie je určený na používanie osobami s obmedzenými fyzickými, zmyslovými alebo duševnými schopnosťami alebo s nedostatkom skúseností a znalostí.
- Prístroj nikdy nepoužívajte, ak ste unavený alebo pod vplyvom drog, liekov alebo alkoholu.
- Obaly (fólie, plastové vrecká, polystyrén atď.) uchovávajte len na miestach nedostupných deťom, najmä dojčatám! Časti obalov často predstavujú nepredvídateľné nebezpečenstvá (napr. nebezpečenstvo udusenía).

POZOR!

Ak cítite plynový zápach:

Okamžite zatvorte prívod plynu do prístroja!

Uhaste všetky otvorené plamene!

Ak zápach nezmyslí, okamžite zavolajte hasičov alebo kontaktujte Vášho dodávateľa plynu!

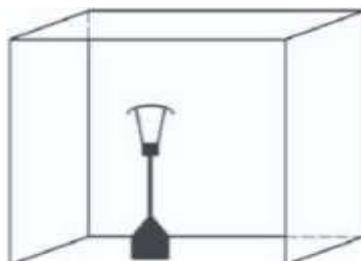
POZOR!

V blízkosti tohto alebo iného prístroja neskladujte ani nepoužívajte benzín alebo iné horľavé pary a kvapaliny!

Nádrž na kvapalnú propán, ktorá nie je pripojená, sa nesmie skladovať v blízkosti tohto alebo iného prístroja!

POZOR

Tento prístroj sa smie používať iba vonku alebo v dobre vetraných priestoroch. Dobře vetraný priestor musí mať aspoň 25 % otvorenej plochy. Táto plocha je súčtom plochy steny.



POZOR

Nesprávna inštalácia, nastavenie, zmena, údržba alebo servis môže viesť k zraneniu osôb alebo vecným škodám. Pred inštaláciou alebo údržbou prístroja si pozorne prečítajte pokyny k inštalácii, prevádzke a údržbe.

DÔLEŽITÉ! PREČÍTAJTE SI PRED UVEDENÍM DO PREVÁDZKY!

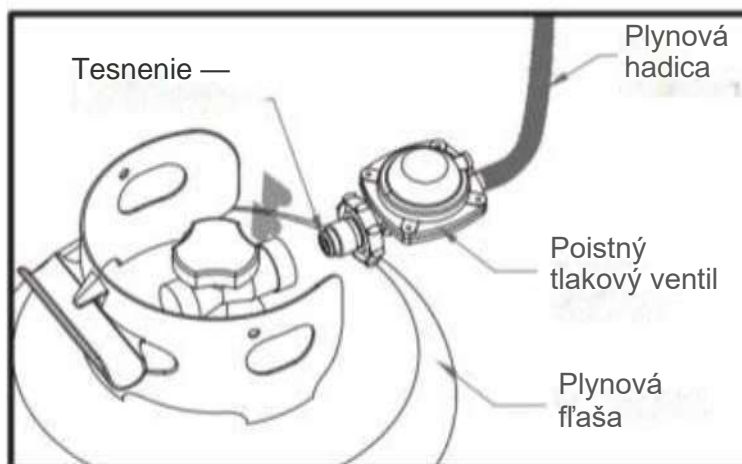
- Tento prístroj musí byť nainštalovaný v súlade s platnými predpismi a plynová fľaša musí byť uskladnená podľa predpisov.
- Vetracie otvory valcového telesa nesmú byť blokované.
- Prístrojom sa počas prevádzky nesmie pohybovať.
- Pred premiestnením prístroja zatvorte ventil na plynovej fľaši alebo regulátore.
- Hadicu alebo flexibilnú hadicu je potrebné vymeniť v predpísaných intervaloch.
- Používajte iba výrobcom stanovený typ plynu a fľaše.
- Nádrž na kvapalnú plyn používanú s terasovým ohrievačom musí spĺňať nasledujúce požiadavky:
 - o Kupujte nádoby na tekutý propán iba s týmito požadovanými rozmermi: (priemer 31,8 cm x výška 58cm) s maximálnou nosnosťou 15 kg.
 - o Pri silnom vetre je potrebné dbať obzvlášť na prevrátenie prístroja!
 - o Injektor inštaluje iba výrobca.
 - o Plynovú fľašu nepripájajte bez regulátora priamo k prístroju. Používajte iba typ plynu a fľaše uvedené v návode.
 - o Použite tlakový poistný ventil (podľa EN16129:2013 a vnútroštátneho nariadenia) so správnym tlakom, ktorý zodpovedá kategórii prístroja.
 - o Na bután/propán kategórie I 3B/P(30) použite tlakový poistný ventil 30 mbar.

o Na bután/propán kategórie I 3B/P(50) použite tlakový poistný ventil 50 mbar.
o Odporúča sa použiť flexibilnú hadicu, ktorá je schválená podľa EN16436: 2014.

PRED UVEDENÍM DO PREVÁDZKY SI POZORNE PREČÍTAJTE NASLEDUJÚCE BEZPEČNOSTNÉ UPOZORNENIA!

- Terasový ohrievač nepoužívajte na vnútorné použitie, pretože môže spôsobiť vážne zranenia alebo vecné škody.
- Tento vonkajší ohrievač nie je určený na inštaláciu do mobilných domov a/alebo činov.
- Inštaláciu a opravu by mal vykonávať kvalifikovaný servisný personál.
- Nesprávna inštalácia, nastavenie a úpravy môžu viesť k zraneniam osôb alebo poškodeniu majetku.
- Nepokúšajte sa prístroj akýmkoľvek spôsobom upravovať.
- Súčiastky nikdy nevymieňajte za iné súčiastky než sú odporúčané výrobcom (originálne komponenty).
- Vo vykurovacej jednotke neskladujte ani nepoužívajte benzín ani iné horľavé pary alebo kvapaliny.
- Kvalitu celého plynového systému, hadicu, poistný tlakový ventil, riadiaci ventil alebo horák by mal pred použitím a aspoň raz ročne skontrolovať kvalifikovaný odborník, aby nevykazovali netesnosti a poškodenia.
- Všetky kontroly tesnosti by sa mali vykonávať s mydlovým roztokom. Na kontrolu tesnosti nikdy nepoužívajte otvorený plameň!
- Ohrievač nepoužívajte, pokiaľ nie je skontrolovaná tesnosť všetkých spojov.
- Ohrievač neprepravujte počas prevádzky.
- Ohrievač nepremiestňujte hneď po vypnutí. Počkajte, kým prístroj úplne nevychladne.
- Vetrací otvor na telese valca udržiajte voľný a bez nečistôt.
- Prístroj ani jeho súčasti nikdy nestriekajte lakom.
- Riadiaci priestor, horák a kanály na cirkuláciu vzduchu ohrievača musia byť udržiavané v čistote.
- Podľa potreby môže byť nevyhnutné pravidelné čistenie.
- Keď ohrievač nie je v prevádzke, nádrž na kvapalný propán by mala byť vypnutá.
- Ak dôjde k niektorému z nasledujúcich bodov, ohrievač ihneď skontrolujte:
 - Ohrievač nedosahuje teplotu.
 - Horák počas používania vydáva praskajúce zvuky (pri zhasnutí horáka je mierny hluk normálny).
 - Zápach plynu v spojení s extrémne žltým hrotom plameňov horáka.
- Regulátor kvapalného plynu/hadica musia byť umiestnené mimo cesty, aby ľudia o ne nezakopli, alebo v oblastiach, kde nemôže dôjsť k náhodnému poškodeniu hadice.
- Všetky ochranné zariadenia alebo iné bezpečnostné zariadenia, ktoré boli odstránené z dôvodu údržby ohrievača, musia byť pred uvedením ohrievača do prevádzky opäť namontované.
- Dospelí a deti by sa mali držať mimo dosahu povrchov s vysokými teplotami, aby sa zabránilo popáleniam alebo zapáleniu oblečenia.
- Deti by mali byť pod starostlivým dohľadom, keď sa nachádzajú v blízkosti ohrievača.

- Oblečenie alebo iné horľavé materiály nesmú byť nikdy zavesené ani umiestnené na ohrievači alebo v jeho blízkosti.
- Plynovú fľašu vymieňajte v dobre vetraných priestoroch, v dostatočnej vzdialenosti od akéhokoľvek zápalného zdroja (sviečky, cigarety, iné prístroje generujúce plameňa a podobne);
- Pre kontrolu, či poistný tlakový ventil správne namontovaný a môže plniť svoju funkciu, si pozrite obrázok nižšie;








Hadica / poistný tlakový ventil a poistný tlakový ventil / pripojenie plynovej fľaše

- Vetracie otvory telesa valca nesmú byť upchaté.
- Po použití zatvorte prívod plynu na ventile plynovej fľaše alebo na regulátore.
- V prípade úniku plynu sa prístroj nesmie používať alebo pri výbuchu plynu musí byť prívod plynu okamžite vypnutý a prístroj je potrebné pred ďalším použitím skontrolovať, prípadne opraviť.
- Hadicu skontrolujte aspoň raz za mesiac; pri každej výmene fľaše; alebo zakaždým, keď sa prístroj dlhšie nepoužíval. Ak vykazuje známky popraskania, zalomenie alebo akékoľvek iné poškodenie, musí sa vymeniť za novú hadicu rovnakej dĺžky a kvality.
- Používanie tohto prístroja v uzatvorených priestoroch môže byť nebezpečné a je zakázané.
- Pred použitím prístroja si pozorne prečítajte pokyny. Prístroj musí byť nainštalovaný v súlade s pokynmi a miestnymi predpismi.
- Pre pripojenie hadice a regulátora, ako aj pripojenie regulátora a hadice pozri obrázok vyššie.

1-1 OBJASNENIE PIKTOGRAMOV



Pred prvým použitím si prečítajte návod na použitie!

	Nepoužívajte v uzatvorených priestoroch!
	Zákaz fajčenia!
	Deti udržujte mimo dosahu prístroja alebo pracovného priestoru!
	Prístroj nikdy nezakrývajte!
	Varovanie pred horúcimi povrchmi!

1-2 SPRÁVNE POUŽÍVANE VÝROBKU

- Tento terasový ohrievač je určený na ohrievanie bezprostredného okolia vo vonkajších priestoroch.
- Tento terasový ohrievač sa nikdy nesmie používať v budovách alebo uzatvorených priestoroch!

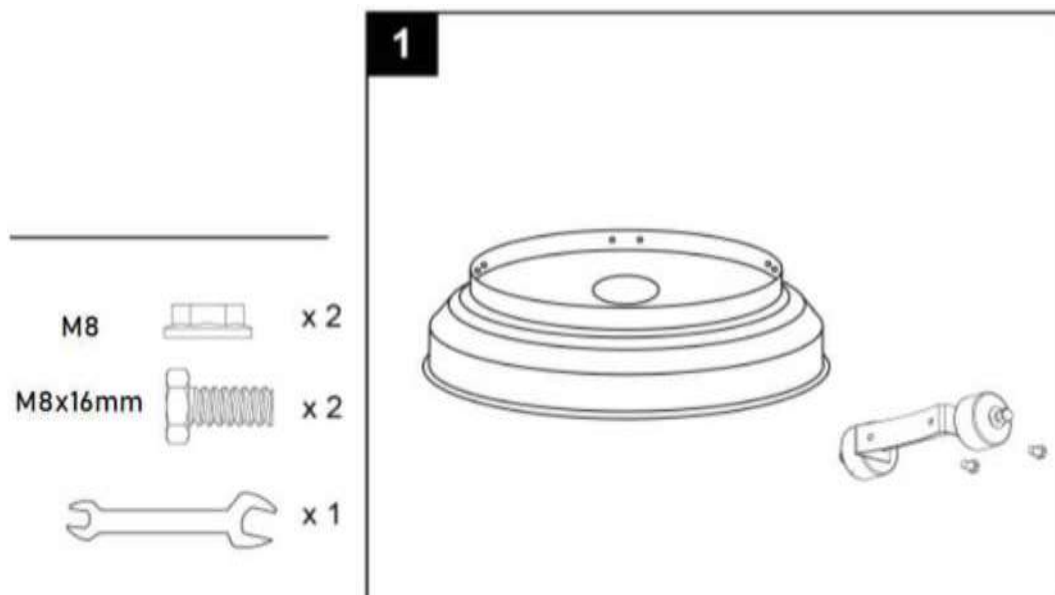
2 TECHNICKÉ PARAMETRE

Pripojovací tlak	50 mbar
Kategória	I3B/P(50)
Typ plynu	bután/propán
Veľkosť injektora hlavného plameňa	1,3 mm
Veľkosť injektora zapal'ovacieho plameňa	0,22 mm
Spotreba	G30: 728 g/h; G31: 715 g/h
Výkon	5 – 10 kW
Rozmery výrobku (Ø x V)	približne 45,5 x 134 cm
Hmotnosť	približne 13,5 kg

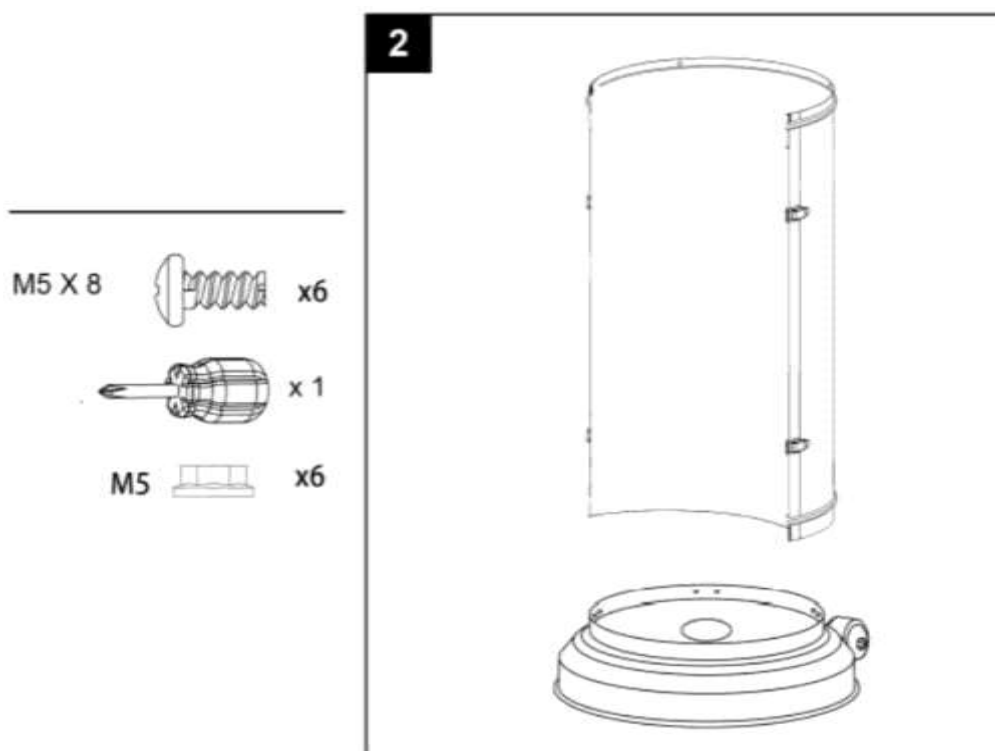
3 MONTÁŽ A UVEDENIE DO PREVÁDZKY

3-1 MONTÁŽ

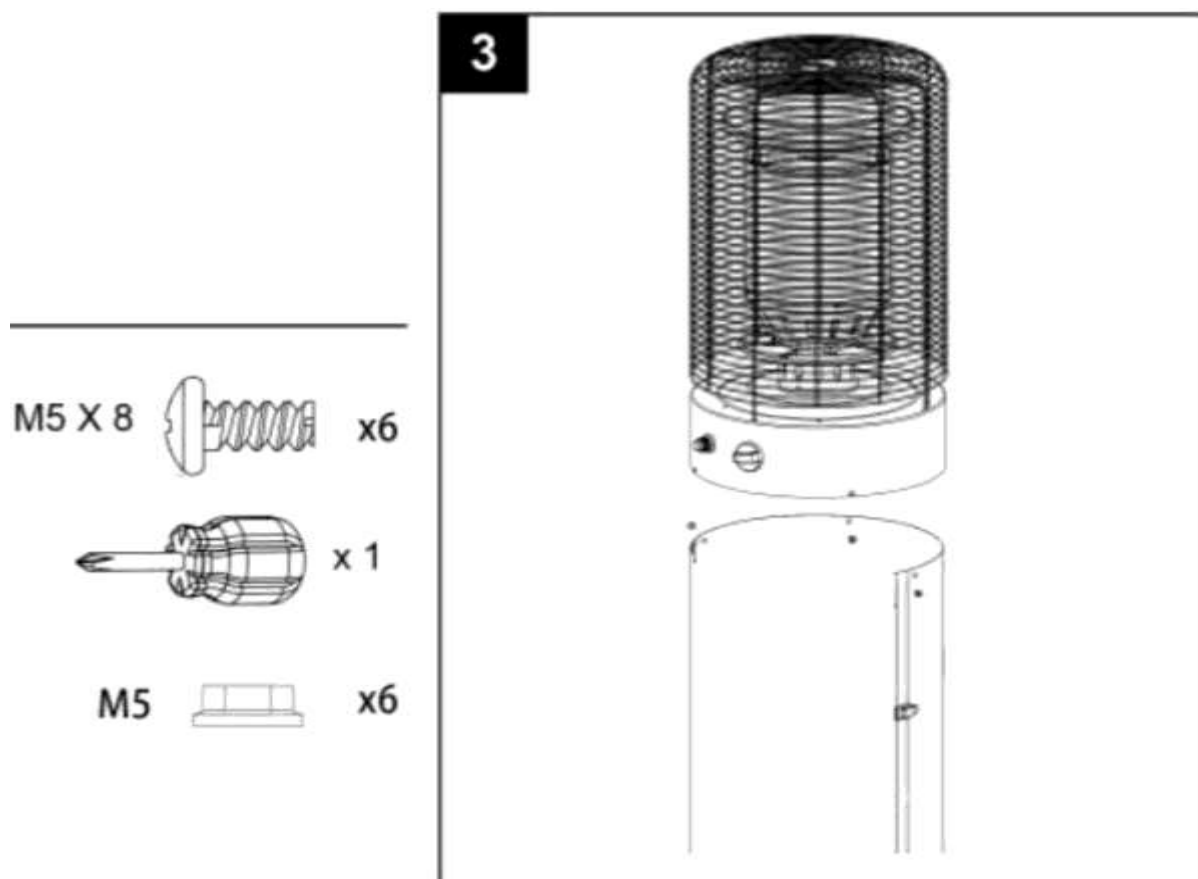
- Terasový ohrievač inštalujte za pomoci ďalšej osoby.
- Pri montáži použite výkres a zoznam komponentov (kapitola 3-2).
- Použite 2 kusy skrutiek M8 x 16mm a matice M8, aby ste pripojili držiak s valčekmi k základni:



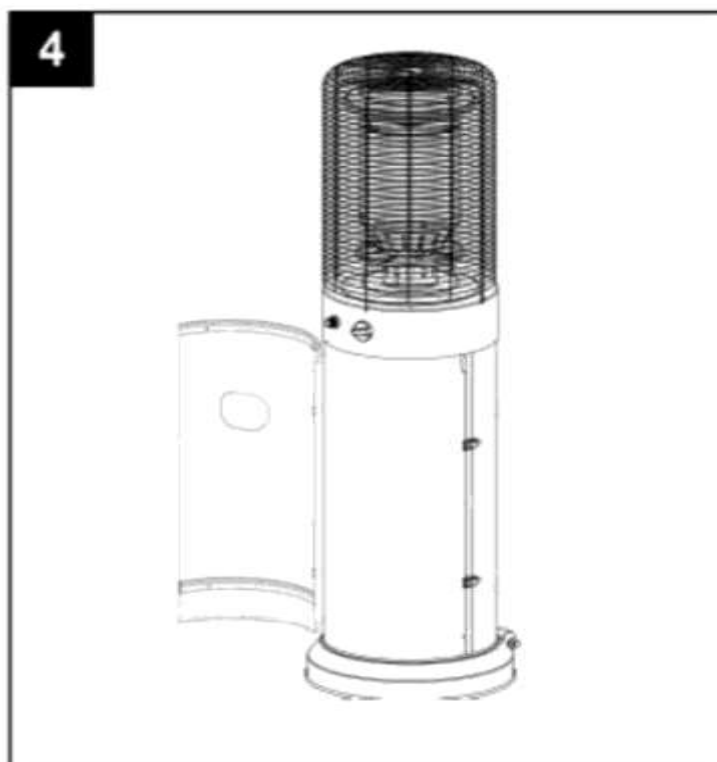
Na pripojenie telesa plynovej fľaše k základni použite 6x skrutky a matice M5 x 8:



- Na pripojenie vykurovacieho telesa k telesu plynovej fľaše použite 6x skrutky a matice M5 x 8:

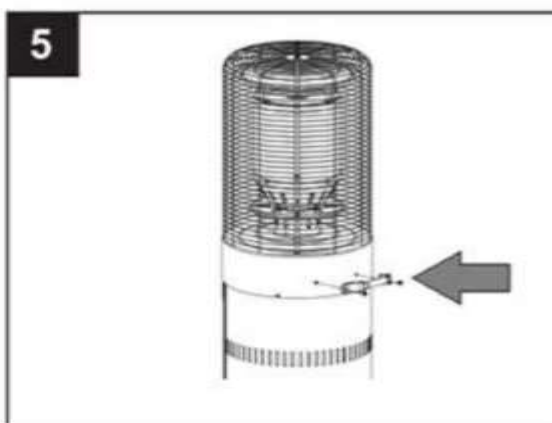


- Dvere predného telesa nádrže zaveste na teleso a dvere zatvorte.

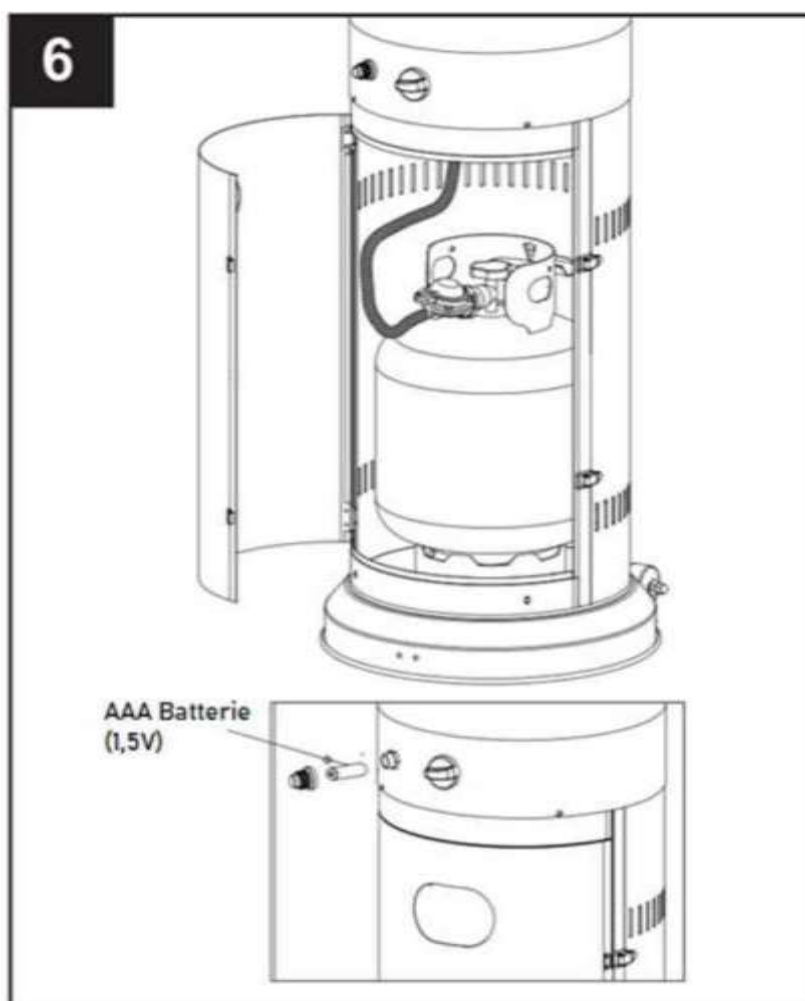


- Na pripevnenie držadla použite 2x skrutky M5 x 12:

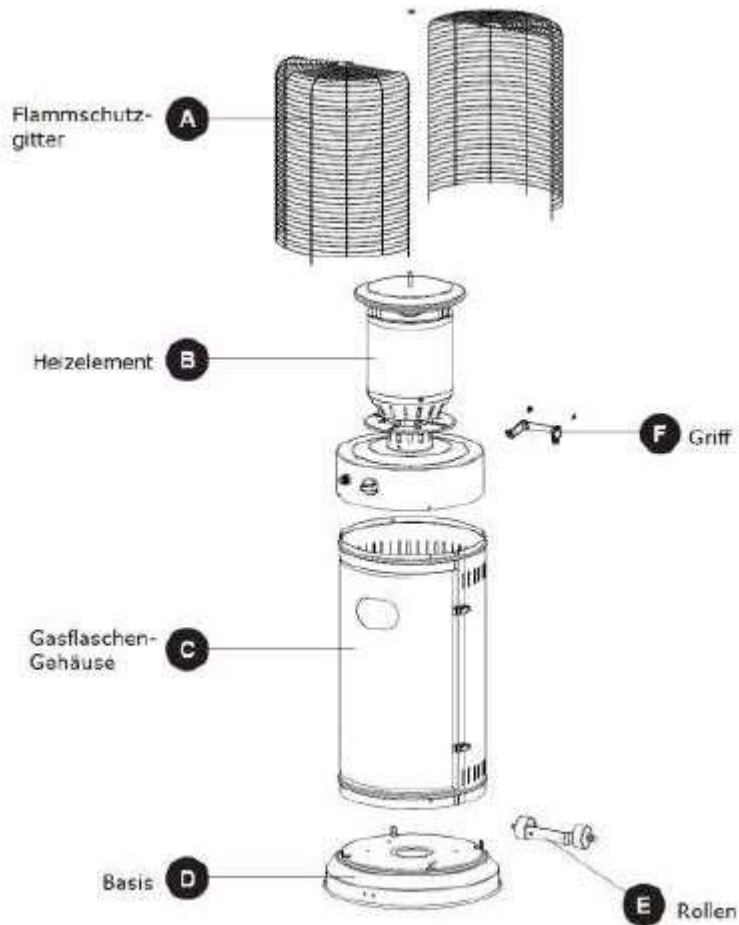
M5x12  x 2



- Vhodnú a naplnenú plynovú fľašu umiestnite do telesa a správne ju pripojte.
- Spínač zapalovania uvoľnite jeho otočením a vložte batériu AAA. Dávajte pozor na správnu polaritu.
- **POZOR:** Ubezpečte sa, že hadica sa nedotýka žiadnych vysokoteplotných povrchov, inak sa môže roztaviť a spôsobiť požiar alebo výbuch! Potom, ako plynovú fľašu umiestnite dovnútra ohrievača, plynovú fľašu pevne zaistite blokovou páskou. Ohrievač by mal byť namontovaný na rovnej, stabilnej a ťažkej základni s minimálnou výškou 40 cm nad zemou.

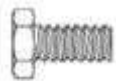


3-2 VÝKRES A ZOZNAM KOMPONENTOV



- A) Flammenschutzgitter - Ochranná mriežka proti plameňom,
- B) Heizelement – Vyhrievací prvok,
- C) Gasflaschen Gehäuse – Teleso plynovej fľaše,
- D) Basis – Základňa,
- E) Griff – Rukoväť,
- F) Rollen – Valčeky na posuv

3-2-1 Spojovacie prvky a malé súčiastky



2 ks Závrtná skrutka M8x16



2 ks Prírubová matica M8



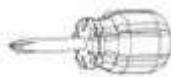
12 ks Skrutka M5x8



12 ks Prírubová matica M5



2 ks Skrutka M5x12



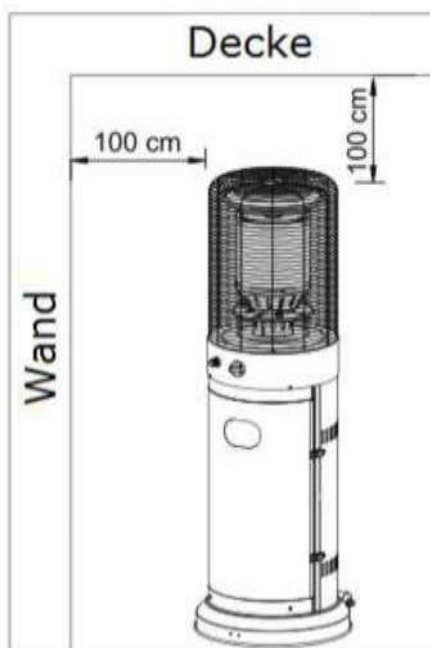
1 ks Křížový šroukovač



1 ks Klíč na skrutky a matice

3-3 UMIESTNENIE OHRIEVAČA

- Tento ohrievač je určený iba na vonkajšie použitie. Vždy zabezpečte dostatočný prísun čerstvého vzduchu.
- Od nechránených horľavých materiálov udržiavajte vždy dostatočnú vzdialenosť, napríklad zhora aspoň 100 cm a po stranách aspoň 100 cm.
- Ohrievač musí stáť na rovnom, pevnom podklade.
- Ohrievač nikdy nepoužívajte vo výbušnom prostredí, ako napríklad v priestoroch, kde je skladovaný benzín alebo iné horľavé kvapaliny alebo pary.
- Aby bol ohrievač chránený pred silným vetrom, podstavec upevnite pevne k zemi pomocou skrutiek.



Decke – Strop, Wand - Stena

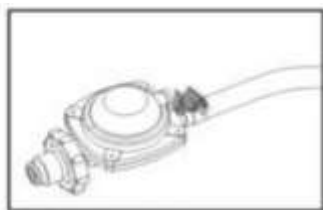
3-4 POŽIADAVKY NA POUŽITÝ PLYN

- Ako plyn používajte iba propán a bután.
- Použitý regulátor tlaku a usporiadanie hadice musia zodpovedať miestnym normám.
- Zariadenie musí byť v súlade s miestnymi predpismi alebo, ak neexistujú žiadne miestne predpisy, normám na skladovanie a manipuláciu s kvapalným plynom.
- Vydutá, zhrdzavená alebo poškodená nádrž môže byť nebezpečná a nikdy by sa nemala používať! Nikdy nepoužívajte nádrž s poškodeným ventilovým pripojením!
- Nádrž musí byť umiestnená tak, aby z pracovného valca mohla unikať para.
- K ohrievaču nikdy nepripájajte neregulovanú nádrž.

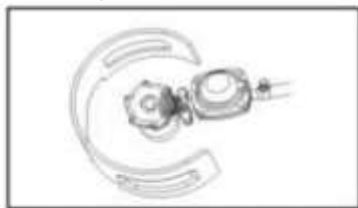
3-5 KONTROLA ÚNIKU PLYNU

Pred expedíciou výrobku sa vo výrobnom závode kontroluje tesnosť plynových prípojok na ohrievači. Na mieste inštalácie je potrebné vykonať úplnú kontrolu tesnosti plynu, pretože v dôsledku prepravy môže dôjsť k nesprávnej činnosti alebo k nadmernému tlaku na ohrievači.

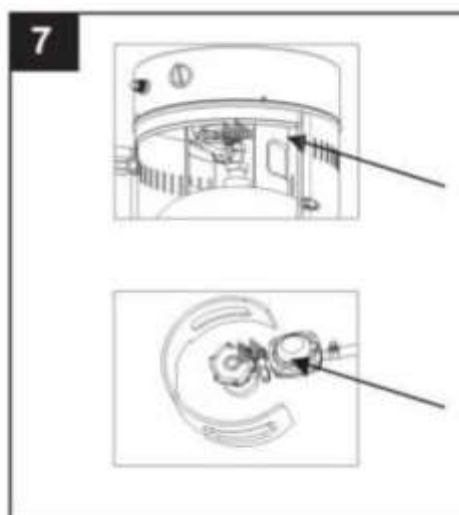
- Pripravte mydlový roztok z jedného dielu tekutého pracieho prostriedku a jedného dielu vody. Mydlový roztok je možné nanášať fľašou s rozprašovačom, štetcom alebo handričkou. V prípade úniku sa objavia mydlové bubliny.
- Ohrievač sa musí kontrolovať s plným valcom.
- Ubezpečte sa, že bezpečnostný regulačný ventil sa nachádza v polohe AUS (vypnutý).
- Zapnite prívod plynu.
- V prípade netesnosti vypnite prívod plynu. Všetky netesné tvarovky utiahnite, potom zapnite prívod plynu a znova skontrolujte.
- Počas kontroly úniku plynu nikdy nefajčite!
- Ak zistíte únik plynu, **OKAMŽITE ZASTAVTE PRÍVOD PLYNU!** Pre výmenu poškodenej časti kontaktujte odborníka alebo naše servisné oddelenie.



Prepojenie hadice / poistného tlakového ventilu



Prepojenie poistného tlakového ventilu / valca



4 OBSLUHA



Tlačidlo
zapaľovania

Otočný
spínač

OFF: vypnite ohrievač
HIGH: maximálny vykurovací výkon
LOW: minimálny vykurovací výkon

4-1 ZAPNUTIE

1. Otvorte naplno ventil na fľaši prívodu plynu.
2. Otočný spínač stlačte a otočte do polohy PILOT (= zapalovací plameň) proti smeru hodinových ručičiek o 90°.
3. Otočný spínač zatlačte dovnútra a niekoľko minút ho podržte. Pri stlačení otočného spínača stlačte niekoľkokrát tlačidlo zapalovania (IGNITER), kým nezačne horieť zapalovací plameň. Hneď ako plameň je viditeľný, uvoľnite otočný spínač.

UPOZORNENIE:

Pri zapalovaní zapalovacieho plameňa dbajte na to, aby otočný spínač bol stále stlačený, kým je stlačené tlačidlo zapalovača. Otočný spínač je možné uvoľniť po aktivácii zapalovacieho plameňa. Keď zapalovací plameň zhasne, zopakujte krok 3.

4. Po vznietení zapalovacieho plameňa otočte otočný regulátor do požadovanej polohy.

4-2 VYPNUTIE

1. Otočný spínač otočte do polohy PILOT.
2. Stlačte otočný spínač a otočte ho do polohy OFF (OFF = vypnuté).
3. Úplne zatvorte ventil na plynovej fľaši.

4-3 USKLADNENIE

1. **DÔLEŽITÉ:** Plynový ventil po použití ohrievača vždy hneď zatvorte, a to aj v prípade akýchkoľvek porúch!
2. Tlakový poistný ventil a plynovú hadicu odoberte.
3. Skontrolujte tesnosť a poškodenie plynového ventilu. Ak máte podozrenie na poškodenie, dajte ho skontrolovať odborníkovi a kontaktujte naše servisné oddelenie.
4. Plynové fľaše nikdy neskladujte v podzemí alebo na miestach s nedostatočným vetraním!

5 ČISTENIE A STAROSTLIVOSŤ

- Povrchy potiahnuté práškom utierajte iba mäkkou, vlhkou handričkou. Ohrievač nečistite čistiacimi prostriedkami, ktoré sú horľavé alebo korozívne.
- Odstráňte usadeniny z horáka, aby sa udržiaval čistý a bezpečný.
- Pokiaľ ohrievač nepoužívate, jednotku horáka zakryte ochranným krytom podľa Vášho výberu.

6 RIEŠENIE PROBLÉMOV

PROBLÉM	PRAVDEPODOBNÁ PRÍČINA	RIEŠENIE
Zapaľovací plameň sa nezapáli.	Plynový ventil je vypnutý (v polohe OFF)	Zapnite plynový ventil (pozícia ON)
	Prázdna plynová fľaša.	Vymeňte plynovú fľašu.
	Zablokovaný otvor.	Vyčistite alebo vymeňte otvory.
	Vzduch v hadici.	Vypustite vzduch z hadice.
	Uvoľnené spoje.	Skontrolujte všetky spoje.
Zapaľovací plameň nepretrvá.	Nečistoty v blízkosti zapaľovacieho plameňa.	Vyčistite priestor v blízkosti zapaľovacieho plameňa.
	Uvoľnené spoje.	Skontrolujte všetky spoje.
	Poškodený tepelný prvok.	Dajte vymeniť tepelný prvok.
	Únik plynu v systéme.	Zistite miesto úniku a poškodenú časť dajte vymeniť.
	Tlak plynu je veľmi nízky.	Plynová fľaša je takmer prázdna, vymeňte ju.
Vykurovacie teleso sa neohrieva.	Tlak plynu je veľmi nízky.	Plynová fľaša je takmer prázdna, vymeňte ju.
	Zablokovaný otvor.	Vyčistite alebo vymeňte otvory.
	Poškodený tepelný prvok.	Dajte vymeniť tepelný prvok.
	Ohnutá tryska zapaľovacieho plameňa.	Kontaktujte odborníka alebo naše servisné oddelenie.
	Ohrievač je nesprávne postavený.	Ohrievač postavte na vhodné miesto, pozri kapitolu 3-3.

7 LIKVIDÁCIA

V prípade likvidácie výrobku sa obráťte na DEMA Vertriebs-GmbH, na Vášho lokálneho dodávateľa alebo na miestneho spracovateľa odpadov.

V prípade likvidácie odneste výrobok na komunálne zberné miesto.

Tento výrobok v žiadnom prípade nelikvidujte ako bežný domový odpad!

Výrazne tým prispejete k ochrane životného prostredia.

8 PREHLÁSENIE O ZHODE CE

Prehlásenie o zhode EÚ

EU Declaration of Conformity

Týmto prehlasujeme,
We herewith declare

DEMA-Vertriebs GmbH
Im Tobel 4, 74547 Übrigshausen, Germany

že nižšie uvedený výrobok vzhľadom na svoj dizajn a konštrukciu, ako aj prevedenie, v akom sme ho uviedli na trh, je v súlade s príslušnými základnými požiadavkami týkajúcimi sa bezpečnosti a ochrany zdravia podľa nariadení EÚ.

That the following Appliance complies with the appropriate basic safety and health requirements of the EU Directive based on its design and type, as brought into circulation by us.

Toto prehlásenie stráca platnosť v prípade akýchkoľvek zmien vykonaných na výrobku, ktoré sme neodsúhlasili.

In case of alteration of the machine, not agreed upon by us, this declaration will cease to be valid.

Pomenovanie výrobku:
Machine Description:

Terasový ohrievač „Santorin“
(čierny / nehrdzavejúca oceľ)

Dovozca:
Importer:

DEMA Vertriebs-GmbH; Im Tobel 4
74547 Übrigshausen; Deutschland

DEMA Číslo výrobku:
DEMA Article-No.:

61088 / 61089

Držiteľ certifikátu:
Certificate -holder:

Changzhou Warm Winter Thermal Energy
Technology Co., Ltd, Jiangsu, China

Číslo modelu:
Model:

EH

Identifikačné číslo:
Identification-Code:

0063CU7710

Príslušné smernice EÚ:
EU-Directives:

2016/426/EU (GAR)

Skúšobný inštitút (menované miesto):
Testing institut (Notified Body):

NB 0063

Zodpovedný za dokumentáciu:
Responsible for Documents:

Romeo Gut
Birkichstrasse 8
74549 Wolpertshausen

Miesto:
Place:

Übrigshausen

Dátum:
Date:

15.04.2021

Podpis oprávnenej osoby:
Authorised Signature:



Identifikácia podpísanej osoby:
Title of Signatory:

p. Abendschein, konateľ spoločnosti