

hama

00
200002

Universal Notebook Power Supply

65 W

Universal-Notebook-Netzteil

Operating Instructions

GB

Bedienungsanleitung

D

Mode d'emploi

F

Instrucciones de uso

E

Gebbruiksaanwijzing

NL

Istruzioni per l'uso

I

Instrukcja obsługi

PL

Használati útmutató

H

Manual de utilizare

RO

Návod k použití

CZ

Návod na použitie

SK

Manual de instruções

P

Bruksanvisning

S

Руководство по эксплуатации

RUS

Работна инструкция

BG

Οδηγίες χρήσης

GR

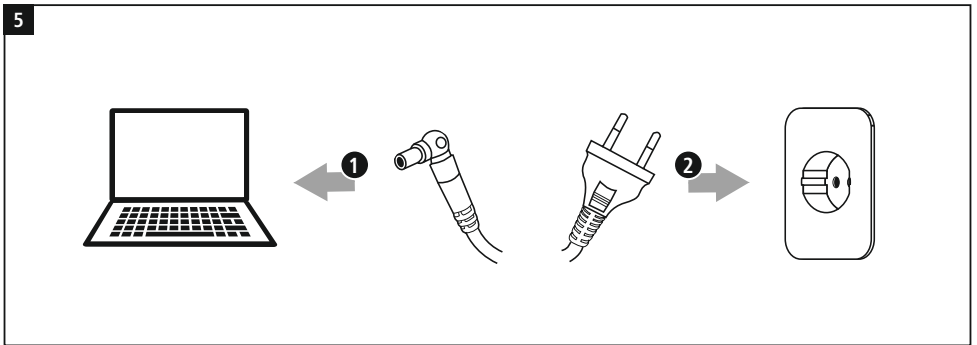
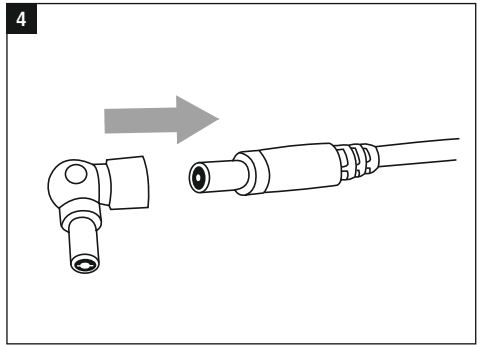
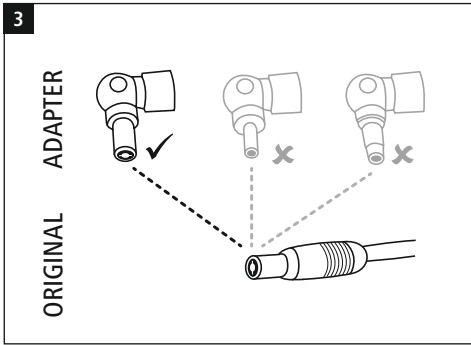
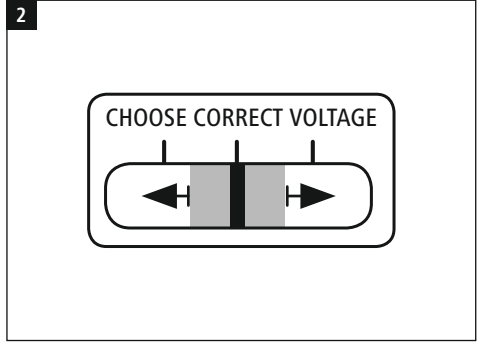
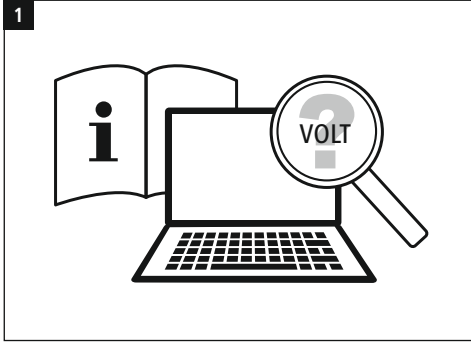
Kullanma kılavuzu

TR

Käyttöohje

FIN





1. Explanation of warning symbols and notes

Risk of electric shock

This symbol indicates a risk of electric shock from touching product parts carrying hazardous voltage.

Warning

This symbol is used to indicate safety instructions or to draw your attention to specific hazards and risks.

Note

This symbol is used to indicate additional information or important notes.

2. Package contents

- Universal notebook power supply unit
- 7 notebook connectors
- Power cord
- These operating instructions

3. Safety instructions

- Use the product only for the intended purpose.
- Do not use the product in the immediate vicinity of heaters, other heat sources or in direct sunlight.
- Ensure there is sufficient scope for heat dissipation and ventilation.
- Only use the article under moderate climatic conditions.
- Do not use the product in areas in which electronic products are not permitted.
- Do not use the product in a damp environment and avoid splashing water.
- Do not short-circuit the battery of the opened terminal device. There is a risk of explosion.
- Protect the product from dirt, moisture and overheating and use it in dry environments only.
- Do not drop the product and do not expose it to any major shocks.
- Do not operate the product outside the power limits specified in the technical data.
- Always pull directly on the plug when disconnecting the cable, never on the cable itself.
- Make sure that cables do not pose a tripping hazard or block emergency exits.
- Do not bend or crush the cable.
- As with all electrical products, this device should be kept out of the reach of children.
- Do not modify the device in any way. Doing so voids the warranty.
- Keep the packaging material out of the reach of children due to the risk of suffocation.
- Dispose of packaging material immediately in accordance with the locally applicable regulations.

Risk of electric shock

- Do not open the device or continue to operate it if it becomes damaged.
- Do not use the product if the AC adapter, adapter cable or power cable is damaged.
- Do not attempt to service or repair the product yourself. Leave any and all service work to qualified experts.

4. Start-up and operation

Note – mains voltage 100 – 240 V

The power supply unit is suitable for mains voltages of 100 – 240 V and therefore can be used worldwide. Please note that a country-specific adapter may be necessary.

- Ensure that your notebook requires a supply voltage of 15 V / 19 V (+/- 1 Volt).
- You can find this information on the original power supply unit or in your terminal device's operating manual. If necessary, ask the dealer who supplied your terminal device or contact your terminal device manufacturer's support service.
- Set the voltage selector switch to the voltage required by your terminal device.

Warning

- Do not use the universal notebook power supply unit if you are unable to definitively determine your terminal device's supply voltage.
- Do not change the voltage again during operation of the power supply unit in combination with a terminal device.
- Ensure that the notebook's total power consumption does not exceed the power supply unit's rated output of 65 W.
- Failure to comply with this may cause damage to the universal notebook power supply unit and the connected terminal device!

Note the instructions in your device's operating manual. If these do not contain any instructions expressly to the contrary, proceed as follows:

Warning



- Do not use force to connect the notebook connector.
- Missing or lost notebook connectors can be requested via our support hotline or by visiting www.hama.com/adapter-service. Available connectors will be sent to you free of charge.
- Use the connector on the original power supply unit to select the appropriate notebook connector.
- Without connecting it to the power supply unit, determine the mechanical compatibility between the notebook connector and the connection socket on the terminal device.
- The connector must slide easily into the socket but should not exhibit too much play.

Warning



- Only operate the product from a socket that has been approved for the device. The socket must be installed close to the product and must be easily accessible.
- Disconnect the product from the power supply using the On/Off switch – if this is not available, unplug the power cord from the socket.
- If using a multi-socket power strip, make sure that the total power consumption of all connected devices does not exceed the power strip's maximum throughput rating.
- Connect the appropriate notebook connector to the power supply unit's DC connection cable.
- Connect the power cord to the power supply unit and your terminal device.
- Then connect the mains plug to a properly installed socket.
- The terminal device can now be used and switched on / charged.

Note



Disconnect the product from the mains after use.

5. Care and Maintenance

Note



Disconnect the product from the mains before cleaning.

- Only clean this product with a slightly damp, lint-free cloth and do not use aggressive cleaning agents.
- Ensure that no water is able to enter the product.

6. Warranty Disclaimer

Hama GmbH & Co KG assumes no liability and provides no warranty for damage resulting from improper installation/ mounting, improper use of the product or from failure to observe the operating instructions and/or safety notes.

7. Technical data



Ambient temperature	0° – 40° C
---------------------	------------

Specifications in accordance with Regulation (EU) 2019/1782



Manufacturer's name or trade mark, commercial registration number and address	Hama, HRA12159, Dresdner Str. 9, 86653 Monheim
Model identifier	00200002
Input voltage	100 – 240 V
Input AC frequency	50/ 60 Hz
Output voltage / Output current / Output power	15.0 V DC / 4.25 A / 63.8 W 19.0 V DC / 3.42 A / 65.0 W
Average active efficiency	88.0 %
Efficiency at low load (10 %)	86.1 %
No-load power consumption	0.21 W

1. Erklärung von Warnsymbolen und Hinweisen

Gefahr eines elektrischen Schlages

Dieses Symbol weist auf eine Berührungsgefahr mit nicht isolierten Teilen des Produktes hin, die möglicherweise eine gefährliche Spannung von solcher Höhe führen, dass die Gefahr eines elektrischen Schlags besteht.

Warnung

Wird verwendet, um Sicherheitshinweise zu kennzeichnen oder um Aufmerksamkeit auf besondere Gefahren und Risiken zu lenken.

Hinweis

Wird verwendet, um zusätzlich Informationen oder wichtige Hinweise zu kennzeichnen.

2. Packungsinhalt

- Universal-Notebook-Netzteil
- 7 Notebookstecker
- Netzkabel
- Diese Bedienungsanleitung

3. Sicherheitshinweise

- Verwenden Sie das Produkt ausschließlich für den dazu vorgesehenen Zweck.
- Betreiben Sie das Produkt nicht in unmittelbarer Nähe der Heizung, anderer Hitzequellen oder in direkter Sonneneinstrahlung.
- Achten Sie auf ausreichende Möglichkeit zur Wärmeableitung und Belüftung.
- Verwenden Sie den Artikel nur unter moderaten klimatischen Bedingungen.
- Benutzen Sie das Produkt nicht in Bereichen, in denen elektronische Produkte nicht erlaubt sind.
- Verwenden Sie das Produkt nicht in einer feuchten Umgebung und vermeiden Sie Spritzwasser.
- Schließen Sie den Akku des geöffneten Endgerätes nicht kurz. Es besteht Explosionsgefahr!
- Schützen Sie das Produkt vor Schmutz, Feuchtigkeit und Überhitzung und verwenden Sie es nur in trockenen Umgebungen.
- Lassen Sie das Produkt nicht fallen und setzen Sie es keinen heftigen Erschütterungen aus.
- Betreiben Sie das Produkt nicht außerhalb seiner in den technischen Daten angegebenen Leistungsgrenzen.
- Ziehen Sie zum Entfernen des Kabels direkt am Stecker und niemals am Kabel.
- Verlegen Sie alle Kabel so, dass keine Stolpergefahr entsteht oder Fluchtwege blockiert werden!
- Knicken und quetschen Sie das Kabel nicht.
- Dieses Produkt gehört, wie alle elektrischen Produkte, nicht in Kinderhände!
- Nehmen Sie keine Veränderungen am Gerät vor. Dadurch verlieren Sie jegliche Gewährleistungsansprüche.

- Halten Sie Kinder unbedingt von dem Verpackungsmaterial fern, es besteht Erstickungsgefahr.
- Entsorgen Sie das Verpackungsmaterial sofort gemäß den örtlich gültigen Entsorgungsvorschriften.

Gefahr eines elektrischen Schlages

- Öffnen Sie das Produkt nicht und betreiben Sie es bei Beschädigungen nicht weiter.
- Verwenden Sie das Produkt nicht, wenn der AC-Adapter, das Adapterkabel oder die Netzleitung beschädigt sind.
- Versuchen Sie nicht, das Produkt selbst zu warten oder zu reparieren. Überlassen Sie jegliche Wartungsarbeit dem zuständigen Fachpersonal.

4. Inbetriebnahme und Betrieb

Hinweis – Netzspannung 100 – 240 V

Das Netzteil ist für eine Netzspannung von 100 – 240 V geeignet und daher weltweit einsetzbar. Beachten Sie, dass hierzu ein länderspezifischer Adapter notwendig ist.

- Stellen Sie sicher, dass Ihr Notebook eine Versorgungsspannung von 15 V / 19 V (+/- 1 Volt) benötigt.
- Diese Information finden Sie auf dem Original-Netzteil oder in der Bedienungsanleitung Ihres Endgerätes. Ggf. erfragen Sie dies beim Händler Ihres Endgerätes oder über den Support Ihres Endgeräteherstellers.
- Stellen Sie den Spannungswahlschalter auf die von Ihrem Endgerät benötigte Spannung ein.

Warnung

- Verwenden Sie das Universal-Notebook-Netzteil nicht, wenn Sie die Versorgungsspannung Ihres Endgerätes nicht zweifelsfrei bestimmen können.
- Stellen Sie während des Betriebes des Netzteils in Verbindung mit einem Endgerät die Spannung nicht mehr um/erneut ein.
- Stellen Sie sicher, dass die Gesamtleistungsaufnahme des Notebooks nicht die Nennausgangsleistung des Netzteils von 65 W überschreitet.
- Bei Nichtbeachtung kann eine Beschädigung des Universal-Notebook-Netzteils sowie des angeschlossenen Endgerätes nicht ausgeschlossen werden!

Beachten Sie die Hinweise in der Bedienungsanleitung Ihres Endgerätes. Sollten diese nicht ausdrücklich andere Anweisungen enthalten, verfahren Sie wie folgt:

Warnung



- Wenden Sie beim Anschluss des Notebooksteckers keine Gewalt an.
- Fehlende oder verloren gegangene Notebookstecker können über unsere Support-Hotline oder **www.hama.com/adapter-service** angefordert werden. Verfügbare Stecker erhalten Sie kostenlos zugeschickt.
- Wählen Sie anhand des Steckers am Original-Netzteil den passenden Notebookstecker aus.
- Überprüfen Sie ohne Anschluss an das Netzteil die mechanische Kompatibilität zwischen dem Notebookstecker und der Anschlussbuchse des Endgerätes.
- Der Stecker muss leicht in die Buchse gleiten und darf aber auch nicht zu viel Spiel aufweisen.

Warnung



- Betreiben Sie das Produkt nur an einer dafür zugelassenen Steckdose. Die Steckdose muss in der Nähe des Produktes angebracht und leicht zugänglich sein.
- Trennen Sie das Produkt mittels des Ein-/Ausschalters vom Netz – wenn dieser nicht vorhanden ist, ziehen Sie die Netzleitung aus der Steckdose.
- Achten Sie bei Mehrfachsteckdosen darauf, dass die angeschlossenen Verbraucher die zulässige Gesamtleistungsaufnahme nicht überschreiten.
- Verbinden Sie den passenden Notebookstecker mit der DC-Anschlussleitung des Netzteils.
- Verbinden Sie das Netzkabel mit dem Netzteil und Ihrem Endgerät.
- Verbinden Sie anschließend den Netzstecker mit einer ordnungsgemäß installierten Steckdose.
- Das Endgerät kann nun verwendet und eingeschaltet/geladen werden.

Hinweis



Trennen Sie nach der Benutzung das Produkt vom Netz.

5. Wartung und Pflege

Hinweis



Trennen Sie das Produkt vor der Reinigung vom Netz.

- Reinigen Sie dieses Produkt nur mit einem fusselfreien, leicht feuchten Tuch und verwenden Sie keine aggressiven Reiniger.
- Achten Sie darauf, dass kein Wasser in das Produkt eindringt.

6. Haftungsausschluss

Die Hama GmbH & Co KG übernimmt keinerlei Haftung oder Gewährleistung für Schäden, die aus unsachgemäßer Installation, Montage und unsachgemäßem Gebrauch des Produktes oder einer Nichtbeachtung der Bedienungsanleitung und/oder der Sicherheitshinweise resultieren.

7. Technische Daten



Umgebungstemperatur	0° – 40° C
---------------------	------------

Angaben nach Verordnung (EU) 2019/1782



Handelsmarke, Handelsregisternummer, Anschrift	Hama, HRA12159, Dresdner Str. 9, 86653 Monheim
Modellkennung	00200002
Eingangsspannung	100 – 240 V
Eingangswechselstromfrequenz	50 / 60 Hz
Ausgangsspannung / Ausgangsstrom / Ausgangsleistung	15.0 V DC / 4.25 A / 63.8 W 19.0 V DC / 3.42 A / 65.0 W
Durchschnittliche Effizienz im Betrieb	88.0 %
Effizienz bei geringer Last (10 %)	86.1 %
Leistungsaufnahme bei Nulllast	0.21 W

1. Explication des symboles d'avertissement et des remarques

Risque d'électrocution



Ce symbole indique un risque de contact avec des parties non isolées du produit susceptibles de conduire un courant électrique capable de provoquer une électrocution.

Avertissement



Ce symbole est utilisé pour indiquer des consignes de sécurité ou pour attirer votre attention sur des dangers et risques particuliers.

Remarque



Ce symbole est utilisé pour indiquer des informations supplémentaires ou des remarques importantes.

2. Contenu de l'emballage

- Bloc secteur universel pour ordinateur portable
- 7 fiches pour ordinateur portable
- Câble secteur
- Le présent mode d'emploi

3. Consignes de sécurité

- L'emploi du produit est exclusivement réservé à sa fonction prévue.
- N'utilisez pas l'appareil à proximité immédiate d'un chauffage, d'autres sources de chaleur ou à la lumière directe du soleil.
- Faites attention à ce que la dissipation de la chaleur et l'aération soient suffisantes.
- Utilisez l'article dans des conditions climatiques modérées uniquement.
- N'utilisez pas le produit dans des zones où les produits électroniques ne sont pas autorisés.
- N'utilisez pas l'appareil dans un environnement humide et évitez les projections d'eau.
- Ne court-circuitiez pas la batterie de l'appareil ouvert. Risque d'explosion !
- Protégez le produit de toute saleté, humidité, surchauffe et utilisez-le uniquement dans des environnements secs.
- Protégez le produit des secousses violentes et évitez tout choc ou toute chute.
- N'utilisez pas le produit en dehors des limites de puissance indiquées dans les caractéristiques techniques.
- Pour retirer le câble, tirez directement au niveau de la fiche et non du câble.
- Posez les câbles de telle sorte qu'ils ne présentent aucun risque de chute et ne bloquent aucune issue de secours !
- Ne pliez pas et n'écrasez pas le câble.
- Cet appareil, comme tout appareil électrique, doit être gardé hors de portée des enfants !
- N'apportez aucune modification à l'appareil. Des modifications vous feraient perdre vos droits de garantie.

- Tenez les emballages d'appareils hors de portée des enfants, risque d'étouffement.
- Recyclez les matériaux d'emballage conformément aux prescriptions locales en vigueur.

Risque d'électrocution



- Ne tentez pas d'ouvrir le produit en cas de détérioration et cessez de l'utiliser.
- N'utilisez pas le produit lorsque l'adaptateur, le câble de connexion ou le câble d'alimentation sont endommagés.
- Ne tentez pas de réparer l'appareil vous-même ni d'effectuer des travaux d'entretien. Déléguez les travaux d'entretien à des techniciens qualifiés.

4. Mise en service et fonctionnement

Remarque : tension secteur 100 – 240 V



Le bloc secteur est adapté à une tension secteur de 100 – 240 V et peut donc être utilisé dans le monde entier. Veuillez toutefois noter qu'un adaptateur est éventuellement nécessaire dans certains pays.

- Assurez-vous que votre ordinateur portable nécessite une tension d'alimentation de 15 V / 19 V (+/- 1 volt).
- Vous trouverez cette information sur le bloc secteur d'origine ou dans le mode d'emploi de votre appareil. Le cas échéant, posez la question au vendeur de l'appareil ou au service clientèle du fabricant.
- Réglez le sélecteur de tension sur la tension requise pour votre appareil.

Avertissement



- N'utilisez pas ce bloc secteur pour ordinateur universel si vous ne pouvez pas déterminer avec précision la tension d'alimentation de votre appareil.
- Ne réglez pas ou ne changez pas la tension pendant le fonctionnement du bloc secteur relié à un appareil.
- Assurez-vous que la puissance absorbée totale de l'ordinateur portable ne dépasse pas la puissance nominale de sortie du bloc secteur de 65 W.
- En cas de non-respect de ces instructions, un endommagement du bloc secteur pour ordinateur portable universel ainsi que de l'appareil raccordé ne peut être exclu !

Respectez les instructions du mode d'emploi de votre appareil. Si celui-ci ne contient pas d'instructions explicites, procédez comme suit :

Avertissement



- N'exercez aucune force pour brancher la fiche de l'ordinateur portable.
- Les fiches d'ordinateur portable manquantes ou perdues peuvent être demandées via notre ligne téléphonique d'assistance www.hama.com/adapter-service. Les fiches disponibles vous seront expédiées gratuitement.
- Sélectionnez la fiche d'ordinateur portable correspondante au moyen de la fiche du bloc secteur d'origine.
- Vérifiez, sans procéder au raccordement au bloc secteur, la compatibilité mécanique entre la fiche de l'ordinateur portable et le port de raccordement de votre appareil.
- La fiche doit s'insérer facilement dans le port avec un jeu minimum.

Avertissement



- Branchez l'appareil uniquement à une prise de courant appropriée. La prise de courant doit être située à proximité de l'appareil et doit être facilement accessible.
- Coupez l'appareil du secteur à l'aide de l'interrupteur - débranchez la prise de courant en cas d'absence d'interrupteur.
- En cas de prises multiples, veillez à ce que les appareils consommateurs branchés ne dépassent pas la puissance absorbée totale admissible.
- Reliez la fiche d'ordinateur portable correspondante et le câble de raccordement CC du bloc secteur.
- Reliez le cordon d'alimentation au bloc secteur et à votre appareil.
- Raccordez ensuite la fiche secteur à une prise électrique correctement installée.
- L'appareil peut désormais être utilisé et mis sous tension/chargé.

Remarque



Après utilisation du produit, débranchez-le du réseau électrique.

5. Maintenance et entretien

Remarque



Débranchez le produit du secteur avant de le nettoyer.

- Nettoyez ce produit uniquement à l'aide d'un chiffon non fibreux légèrement humide ; évitez tout détergent agressif.
- Veillez à ce que de l'eau ne pénètre pas dans le produit.

6. Exclusion de garantie

La société Hama GmbH & Co KG décline toute responsabilité en cas de dommages causés par une installation, un montage ou une utilisation non conforme du produit ou encore par un non-respect du mode d'emploi et/ou des consignes de sécurité.

7. Caractéristiques techniques



Température ambiante	0° – 40° C
----------------------	------------

Indications prévues par le règlement (CE) 2019/1782



Raison sociale ou marque déposée, numéro d'enregistrement au registre du commerce et adresse du fabricant	Hama, HRA12159, Dresdner Str. 9, 86653 Monheim
Référence du modèle	00200002
Tension d'entrée	100 – 240 V
Fréquence du CA d'entrée	50/60 Hz
Tension de sortie / Courant de sortie / Puissance de sortie	15.0 V DC / 4.25 A / 63.8 W 19.0 V DC / 3.42 A / 65.0 W
Rendement moyen en mode actif	88.0 %
Rendement à faible charge (10 %)	86.1 %
Consommation électrique hors charge	0.21 W

1. Explicación de los símbolos de aviso y de las indicaciones

Peligro de sufrir una descarga eléctrica

Este símbolo hace referencia al peligro de contacto con partes no aisladas del producto que pueden conducir una tensión peligrosa de una intensidad tal que puede provocar una descarga eléctrica.

Aviso

Se utiliza para indicar indicaciones de seguridad o para llamar la atención sobre peligros y riesgos especiales.

Nota

Se utiliza para indicar información adicional o indicaciones importantes.

2. Contenido del paquete

- Fuente de alimentación universal para portátil
- 7 conectores de portátil
- Cable de corriente
- Este manual de instrucciones

3. Indicaciones de seguridad

- Utilice el producto exclusivamente para el fin previsto.
- No utilice el producto junto a sistemas de calefacción, otras fuentes de calor ni expuesto a la luz solar directa.
- Asegúrese de que las condiciones del entorno sean adecuadas para proporcionar una ventilación y una disipación de calor suficientes.
- Use el artículo únicamente cuando las condiciones climáticas sean moderadas.
- No utilice el producto en áreas donde no se permitan aparatos electrónicos.
- No utilice el producto en entornos húmedos y evite el contacto con las salpicaduras de agua.
- No cortocircuite la batería del terminal abierto. ¡Existe peligro de explosión!
- Proteja el producto de la suciedad, la humedad y el sobrecalentamiento y utilícelo solo en entornos secos.
- No deje caer el producto ni lo someta a sacudidas fuertes.
- No utilice el producto fuera de los límites de potencia indicados en los datos técnicos.
- Para sacar el cable, tire directamente de la clavija y nunca del cable.
- Tienda todos los cables de modo que no haya riesgo de tropezar con ellos y que no bloqueen los caminos de evacuación.
- No pliegue ni aplaste el cable.
- Este producto, como todos los productos eléctricos, no debe estar en manos de los niños.
- No realice cambios en el aparato; Esto conllevaría la pérdida de todos los derechos de la garantía.

- Mantenga el material de embalaje fuera del alcance de los niños, ya que existe peligro de asfixia.
- Deseche el material de embalaje de conformidad con las normativas locales vigentes en materia de eliminación de desechos.

Peligro de sufrir una descarga eléctrica

- No abra el producto ni siga utilizándolo en caso de presentar daños.
- No utilice el producto si el adaptador de corriente alterna, el cable adaptador o el cable de alimentación están dañados.
- No intente mantener ni reparar el producto por cuenta propia. Encomiende cualquier trabajo de mantenimiento al personal especializado competente en la materia.

4. Puesta en marcha y funcionamiento

Nota: tensión de red de 100 – 240 V

La fuente de alimentación es adecuada para una tensión de red de entre 100 – 240 Voltios, por lo que se puede utilizar en todo el mundo. Recuerde que para ello se necesita un adaptador específico del país.

- Asegúrese de que su portátil requiera una tensión de alimentación de 15V/19V (+/- 1 voltio).
- Encontrará esta información en la fuente de alimentación original o en el manual de instrucciones de su terminal. En caso necesario, pregunte al distribuidor de su terminal o al departamento de asistencia técnica del fabricante del terminal.
- Ajuste el interruptor selector con la tensión requerida por su terminal.

Aviso

- No use la fuente de alimentación universal para portátil si no puede determinar la tensión de alimentación de su terminal de manera inequívoca.
- Mientras la fuente de alimentación esté en función en combinación con un terminal, no cambie la tensión ni vuelva a ajustarla.
- Asegúrese de que el consumo eléctrico total del portátil no rebase la potencia nominal de salida de la fuente de alimentación de 65 W.
- Si no observa estas indicaciones, no podrán descartarse daños en la fuente de alimentación universal para portátil ni en el terminal conectado.

Observe las indicaciones que se recojan en el manual de instrucciones de su terminal; si estas no incluyen otras instrucciones de manera expresa, proceda como se indica a continuación:

Aviso



- No fuerce el conector del portátil.
- Podrá solicitar conectores de portátil que falten o se hayan perdido a través nuestra línea directa de atención al cliente o la página web **www.hama.com/adapter-service**. Se le enviarán los conectores disponibles gratuitamente.
- Elija el conector de portátil adecuado en función del conector de la fuente de alimentación original.
- Sin conectarlo, compruebe la compatibilidad mecánica entre el conector de portátil y la toma de conexión del terminal.
- El conector debe deslizarse ligeramente en el interior de la toma; no obstante, debe evitarse que haya mucha holgura.

Aviso



- Utilice el producto solo conectado a una toma de corriente autorizada. La toma de corriente debe estar colocada cerca del producto; asimismo, debe ser fácilmente accesible.
- Desconecte el producto de la red eléctrica mediante el interruptor de encendido y apagado (de no existir este, desenchufe el cable de alimentación de la toma de corriente).
- Si dispone de tomas de corriente múltiples, asegúrese de que los aparatos eléctricos conectados no sobrepasen el consumo total de potencia admisible.
- Conecte el conector de portátil adecuado con el cable de conexión de corriente continua de la fuente de alimentación.
- Conecte el cable de alimentación con la fuente de alimentación y su terminal.
- A continuación, conecte el enchufe a una toma de corriente que esté instalada correctamente.
- El terminal puede usarse ahora y encenderse o cargarse.

Nota



Desenchufe el producto de la red eléctrica después de usarlo.

5. Mantenimiento y cuidado

Nota



Desenchufe el producto de la red eléctrica después de limpiarlo.

- Limpie este producto solo con un paño ligeramente humedecido que no deje pelusas y no utilice detergentes agresivos.
- No deje que entre agua en el producto.

6. Exclusión de responsabilidad

La empresa Hama GmbH & Co KG no se responsabiliza ni concede garantía alguna por los daños que se deriven de una instalación, montaje o manejo incorrectos del producto o por la inobservancia de las instrucciones de uso o de las indicaciones de seguridad.

7. Datos técnicos

Temperatura ambiente	0° – 40° C

Datos según el Reglamento (UE) 2019/1782



Nombre o marca, número del registro mercantil y dirección del fabricante	Hama, HRA12159, Dresdner Str. 9, 86653 Monheim
Identificador del modelo	00200002
Tensión de entrada	100 – 240 V
Frecuencia de la CA de entrada	50 / 60 Hz
Tensión de salida / Intensidad de salida / Potencia de salida	15.0 V DC / 4.25 A / 63.8 W 19.0 V DC / 3.42 A / 65.0 W
Eficiencia media en activo	88.0 %
Eficiencia a baja carga (10 %)	86.1 %
Consumo eléctrico en vacío	0.21 W

1. Verklaring van waarschuwingssymbolen en instructies

Gevaar voor een elektrische schok

Dit symbool duidt op gevaar bij aanraking van niet-geïsoleerde onderdelen van het product, welke mogelijk onder een zodanig gevaarlijke spanning staan, dat het gevaar voor een elektrische schok aanwezig is.

Waarschuwing

Wordt gebruikt om veiligheidsinstructies te markeren of om op bijzondere gevaren en risico's te attenderen.

Aanwijzing

Wordt gebruikt om extra informatie of belangrijke aanwijzingen te markeren.

2. Inhoud van de verpakking

- Universele notebook-netadapter
- 7 notebookstekkers
- Voedingskabel
- Deze gebruiksaanwijzing

3. Veiligheidsinstructies

- Gebruik het product alleen voor het beoogde doel.
- Gebruik het product niet in de onmiddellijke nabijheid van de verwarming, andere warmtebronnen of in direct zonlicht.
- Zorg voor voldoende warmteafvoer en ventilatie.
- Gebruik het artikel alleen in gematigde klimatologische omstandigheden.
- Gebruik het product niet op plaatsen waar elektronische producten niet zijn toegestaan.
- Gebruik het product niet in een vochtige omgeving en vermijd spatwater.
- Sluit de accu van het geopende eindtoestel niet kort. Er bestaat explosiegevaar!
- Bescherm het product tegen vuil, vocht en oververhitting en gebruik het alleen in droge omgevingen.
- Laat het product niet vallen en stel het niet bloot aan zware schokken of stoten.
- Gebruik het product niet buiten de in de technische gegevens vermelde vermogensgrenzen.
- Trek, voor het loskoppelen van de kabel, direct aan de stekker en nooit aan de kabel.
- Leg alle kabels zodanig dat er geen struikelgevaar ontstaat of vluchtwegen worden geblokkeerd!
- Knik of klem de kabel niet.
- Dit product dient, zoals alle elektrische producten, buiten het bereik van kinderen te worden gehouden!
- Verander niets aan het apparaat. Daardoor vervalt elke aanspraak op garantie.
- Het verpakkingsmateriaal mag absoluut niet in handen van kinderen komen in verband met verstikkingsgevaar.

- Voer het verpakkingsmateriaal direct en overeenkomstig de lokaal geldende afvoervoorschriften af.

Gevaar voor een elektrische schok

- Open het product niet en gebruik het niet meer bij beschadigingen.
- Gebruik het product niet indien de adapter, de adapterkabel of de voedingskabel is beschadigd.
- Probeer het product niet zelf te onderhouden of te repareren. Laat onderhoudswerkzaamheden door vakpersoneel uitvoeren.

4. Het product in gebruik nemen

Aanwijzing – voedingsspanning 100 – 240 V

De voedingsadapter is geschikt voor een netspanning van 100 – 240 V en kan om die reden wereldwijd worden gebruikt. Houd er rekening mee dat hiervoor een landspecifieke adapter is benodigd.

- Verzeker u ervan dat uw notebook een voedingsspanning van 15 V / 19 V (+/- 1 volt) vereist.
- Deze informatie is te vinden op de originele netadapter of in de gebruikersaanwijzing van uw apparaat. Raadpleeg indien nodig de dealer van het apparaat of de ondersteuning van de fabrikant van uw apparaat.
- Zet de spanningskeuzeschakelaar op de spanning die vereist is voor uw apparaat.

Waarschuwing

- Gebruik de universele notebook-netadapter niet als u niet zonder twijfel de voedingsspanning van uw apparaat kunt vaststellen.
- Verander de spanning niet en stel deze niet opnieuw in terwijl u de netadapter in combinatie met een apparaat gebruikt.
- Controleer of het totale stroomverbruik van de notebook het nominale uitgangsvermogen van de netadapter van 65 W niet overschrijdt.
- Als u dit niet doet, kan dit leiden tot schade aan de universele notebook-netadapter en het aangesloten apparaat!

Neem de aanwijzingen in de gebruikersaanwijzing van uw apparaat in acht. Als deze geen expliciete andere instructies bevatten, gaat u als volgt te werk:

Waarschuwing



- Gebruik geen geweld bij het aansluiten van de notebookstekker.
- Ontbrekende of verloren geraakte notebookstekkers kunnen via onze Support-Hotline of **www.hama.com/adapter-service** worden besteld. Beschikbare stekkers worden u gratis toegezonden.
- Kies de juiste notebookstekker aan de hand van de stekker van de originele netadapter.
- Controleer de mechanische compatibiliteit tussen de notebookstekker en de aansluiting van het apparaat zonder aansluiting met de netadapter te maken.
- De stekker moet gemakkelijk in de aansluiting passen en mag niet te veel speling hebben.

Waarschuwing



- Sluit het product alleen aan op een daarvoor geschikt en intact stopcontact. Het stopcontact moet in de buurt van het product zijn aangebracht en goed bereikbaar zijn.
- Het product met behulp van de schakelaar in/uit van het net scheiden - indien er geen schakelaar is, trekt u de voedingskabel aan de stekker uit het stopcontact.
- Let erop dat bij meervoudige stopcontacten de aangesloten verbruikers niet het toegestane totale opgenomen vermogen overschrijden.
- Sluit de juiste notebookstekker aan op de DC-aansluitkabel van de netadapter.
- Sluit het netsnoer op de netadapter en uw apparaat aan.
- Steek vervolgens de stekker in een deugdelijk geïnstalleerd stopcontact.
- Het apparaat kan nu worden gebruikt en ingeschakeld/opgeladen.

Aanwijzing



Koppel het product na gebruik los van het lichtnet.

5. Onderhoud en verzorging

Aanwijzing



Koppel het product los van het lichtnet voordat u het reinigt.

- Reinig dit product uitsluitend met een pluisvrije, licht vochtige doek en gebruik geen agressieve reinigingsmiddelen.
- Let erop dat er geen water in het product terechtkomt.

6. Uitsluiting aansprakelijkheid

Hama GmbH & Co KG is niet aansprakelijk voor en verleent geen garantie op schade die het gevolg is van ondeskundige installatie, montage en ondeskundig gebruik van het product of het niet in acht nemen van de handleiding en/of veiligheidsinstructies.

7. Technische gegevens



Omgevingstemperatuur	0° – 40° C
----------------------	------------

Gegevens overeenkomstig verordening (EU) 2019/1782



Naam of handelsmerk van de fabrikant, handelsregister nummer en adres	Hama, HRA12159, Dresdner Str. 9, 86653 Monheim
Typeaanduiding	00200002
Voedingsspanning	100 – 240 V
Voedingsfrequentie	50 / 60 Hz
Uitgangsspanning / Uitgangsstroom / Uitgangsvermogen	15.0 V DC / 4.25 A / 63.8 W 19.0 V DC / 3.42 A / 65.0 W
Gemiddelde actieve efficiëntie	88.0 %
Efficiëntie bij lage belasting (10 %)	86.1 %
Energieverbruik in niet-belaste toestand	0.21 W

1. Spiegazione dei simboli di avvertenza e delle istruzioni

Pericolo di scarica elettrica

Questo simbolo indica la presenza di pericoli dovuti al contatto con parti del prodotto sotto tensione, di entità tale da comportare il rischio di scarica elettrica.

Attenzione

Contraddistingue le istruzioni di sicurezza o richiama l'attenzione su particolari rischi e pericoli.

Nota

Contraddistingue informazioni supplementari o indicazioni importanti.

2. Contenuto della confezione

- Alimentatore per notebook universale
- 7 connettori per notebook
- Cavo di alimentazione
- Il presente libretto di istruzioni

3. Istruzioni di sicurezza

- Utilizzare il prodotto soltanto per gli scopi previsti.
- Non collocare il prodotto nelle immediate vicinanze del riscaldamento, di fonti di calore o alla luce diretta del sole.
- Assicurare una sufficiente ventilazione e dissipazione del calore.
- Utilizzare il prodotto soltanto in condizioni climatiche moderate.
- Non utilizzare il prodotto in ambienti dove non è consentito l'uso di strumenti elettronici.
- Non utilizzare il prodotto in ambienti umidi e proteggerlo dagli spruzzi d'acqua.
- Non mettere in corto circuito la batteria del dispositivo aperto. Pericolo di esplosione!
- Proteggere il prodotto dallo sporco, dall'umidità e dal surriscaldamento e utilizzarlo soltanto in ambienti asciutti.
- Non far cadere il prodotto e non esporlo a urti.
- Non utilizzare il prodotto oltre i limiti di potenza indicati nei dati tecnici.
- Disconnettere il prodotto dalla presa elettrica estraendo direttamente la spina e in nessun caso tirando il cavo.
- Disporre il cavo in modo che non comporti pericoli di inciampo od ostruzioni delle vie di fuga!
- Non piegare, né schiacciare il cavo.
- Come tutte le apparecchiature elettriche, tenere il prodotto fuori dalla portata dei bambini!
- Non apportare modifiche all'apparecchio. In tal caso decade ogni diritto di garanzia.
- Tenere l'imballaggio assolutamente fuori dalla portata dei bambini: pericolo di soffocamento.

- Smaltire immediatamente il materiale d'imballaggio in conformità alle prescrizioni locali vigenti.

Pericolo di scarica elettrica

- Non aprire il prodotto e cessarne l'utilizzo se presenta danneggiamenti.
- Non utilizzare il prodotto qualora l'adattatore AC, il cavo adattatore o quello di alimentazione siano danneggiati.
- Non effettuare interventi di manutenzione e riparazione sul prodotto di propria iniziativa. Fare eseguire qualsiasi intervento di manutenzione e riparazione al personale specializzato competente.

4. Messa in funzione e utilizzo

Nota – tensione elettrica da 100 – 240 V

L'alimentatore supporta tensioni elettriche da 100 – 240 V per cui può essere utilizzato in ogni paese del mondo. Tuttavia potrebbe essere necessario un adattatore specifico per il paese in cui si utilizza.

- Assicurarsi che il notebook richieda una tensione elettrica di 15V/19V (+/- 1 Volt).
- Questa informazione è riportata sull'alimentatore originale o nelle istruzioni d'uso del dispositivo. Se necessario, rivolgersi al rivenditore o al servizio di assistenza del costruttore del dispositivo.
- Impostare la tensione richiesta dal dispositivo tramite l'apposito selettore.

Attenzione

- Non utilizzare l'alimentatore per notebook universale, qualora non sia possibile determinare esattamente la tensione elettrica richiesta dal dispositivo.
- Non cambiare/reimpostare la tensione quando l'alimentatore è in funzione e collegato al dispositivo.
- Assicurarsi che l'assorbimento di potenza totale del notebook non superi la potenza di uscita nominale dell'alimentatore pari a 65 W.
- In caso di mancata osservanza di tale istruzioni non possono essere esclusi danneggiamenti all'alimentatore del notebook universale e del dispositivo connesso!

Osservare le informazioni riportate nelle istruzioni d'uso del dispositivo. Qualora in esse non siano espressamente specificate istruzioni diverse, procedere nel seguente modo:

Attenzione



- Non inserire il connettore con la forza.
- In caso di mancanza o smarrimento dei connettori, richiederli telefonando al servizio di assistenza oppure nel sito Internet www.hama.com/adapter-service. I connettori disponibili vengono spediti gratuitamente.
- Scegliere il connettore del notebook adeguato facendo riferimento a quello dell'alimentatore originale.
- Verificare la compatibilità meccanica tra il connettore del notebook e la presa del dispositivo, senza effettuare il collegamento all'alimentatore.
- Il connettore deve inserirsi agevolmente nella presa, ma senza presentare gioco.

Attenzione



- Utilizzare il prodotto collegandolo a una presa elettrica conforme. La presa elettrica deve trovarsi nelle vicinanze del prodotto ed essere facilmente accessibile.
- Scollegare il prodotto dalla rete elettrica tramite il pulsante di accensione/spengimento. Se non è disponibile, disconnettere il cavo di alimentazione dalla presa elettrica.
- Se si utilizzano prese multiple, prestare attenzione che le utenze collegate non superino l'assorbimento di potenza totale consentito.
- Collegare il connettore del notebook previsto al cavo di alimentazione DC dell'alimentatore.
- Collegare il cavo di alimentazione all'alimentatore e al dispositivo.
- Collegare infine la spina a una presa elettrica installata a norma.
- Il dispositivo può essere quindi utilizzato/ricaricato.

Nota



Dopo l'uso disconnettere il prodotto dalla rete elettrica.

5. Cura e manutenzione

Nota



Prima della pulizia disconnettere il prodotto dalla rete elettrica.

- Pulire il presente prodotto servendosi di un panno anti-pelucchi leggermente umido, senza utilizzare detergenti aggressivi.
- Fare attenzione che nel prodotto non penetri acqua.

6. Esclusione di garanzia

Hama GmbH & Co KG declina ogni responsabilità per danni dovuti al montaggio o all'utilizzo scorretto del prodotto, nonché alla mancata osservanza delle istruzioni d'uso e/o di sicurezza.

7. Dati tecnici



Temperatura ambiente	0° – 40° C
----------------------	------------

Indicazioni secondo il regolamento (UE) 2019/1782



Nome o marchio del fabbricante, numero di iscrizione nel registro delle imprese e indirizzo del fabbricante	Hama, HRA12159, Dresdner Str. 9, 86653 Monheim
Identificativo del modello	00200002
Tensione di ingresso	100 – 240 V
Frequenza di ingresso CA	50 / 60 Hz
Tensione di uscita / Corrente di uscita / Potenza di uscita	15.0 V DC / 4.25 A / 63.8 W 19.0 V DC / 3.42 A / 65.0 W
Rendimento medio in modo attivo	88.0 %
Rendimento a basso carico (10 %)	86.1 %
Potenza assorbita nella condizione a vuoto	0.21 W

1. Objasnienia dotyczące użytych symboli i uwag

Ryzyko porażenia prądem

Niniejszy symbol wskazuje na części produktu znajdujące się pod napięciem na tyle wysokim, że istnieje zagrożenie porażenia prądem.

Ostrzeżenie

Niniejszy symbol stosuje się do wskazania zaleceń dotyczących bezpieczeństwa lub w celu zwrócenia uwagi na konkretne zagrożenia i niebezpieczeństwa.

Wskazówka

Niniejszy symbol wskazuje na dodatkowe informacje i istotne uwagi.

2. Zawartość zestawu

- Uniwersalny zasilacz sieciowy do notebooka
- 7 wtyczek do notebooków
- Kabel sieciowy
- Niniejsza instrukcja obsługi

3. Uwagi dotyczące bezpieczeństwa

- Produkt należy używać wyłącznie zgodnie z przeznaczeniem.
- Nie używać produktu w bezpośrednim sąsiedztwie grzejnika, innych źródeł ciepła lub w bezpośrednim świetle słonecznym.
- Upewnij się, że istnieje wystarczające odprowadzanie ciepła i wentylacja.
- Z produktu należy korzystać wyłącznie w umiarkowanych warunkach klimatycznych.
- Nie używać produktu w miejscach, gdzie niedozwolone jest stosowanie urządzeń elektronicznych.
- Nie używać produktu w wilgotnym otoczeniu i chronić go przed bryzgami wody.
- Nie zwierać akumulatora otwartego urządzenia końcowego. Niebezpieczeństwo wybuchu!
- Chronić produkt przed zanieczyszczeniami, wilgocią i przegrzaniem. Korzystać z produktu wyłącznie w suchych pomieszczeniach.
- Nie upuszczać produktu i nie narażać go na silne wstrząsy.
- Nie używać produktu poza granicami jego wydajności określonymi w danych technicznych.
- Wyciągając kabel, chwycić bezpośrednio za wtyczkę, nigdy za kabel.
- Wszystkie kable poprowadzić tak, aby nie stanowiły one ryzyka potknięcia się ani nie zagradzały dróg ewakuacyjnych!
- Nie zginać i nie zginać kabla.
- Ten produkt, podobnie jak wszystkie produkty elektryczne, nie jest przeznaczony do obsługi przez dzieci!
- Nie dokonywać żadnych zmian w urządzeniu. Spowoduje to utratę gwarancji.

- Opakowanie przechowywać w miejscu niedostępnym dla dzieci. Niebezpieczeństwo uduszenia.
- Opakowanie należy niezwłocznie usunąć zgodnie z lokalnymi przepisami dotyczącymi utylizacji.

Ryzyko porażenia prądem

- Nie otwierać produktu i nie kontynuować jego obsługi, jeżeli jest uszkodzony.
- Nie używać produktu, jeżeli zasilacz AC, przewód zasilacza lub przewód zasilania sieciowego są uszkodzone.
- Nie próbować samodzielnie dokonywać konserwacji lub naprawiać urządzenia. Wszelkie prace konserwacyjne należy powierzyć odpowiedniemu personelowi specjalistycznemu.

4. Uruchomienie i eksploatacja

Uwaga – napięcie sieciowe 100 – 240 V

Zasilacz sieciowy jest przystosowany do napięcia sieci 100 – 240 V, co umożliwi jego stosowanie na całym świecie. Należy pamiętać, że konieczny jest wtedy odpowiedni adapter krajowy.

- Upewnij się, że notebook wymaga napięcia zasilającego wynoszącego 15 V/19 V (+/- 1 V).
- Informacje te można znaleźć na oryginalnym zasilaczu lub w instrukcji obsługi urządzenia końcowego. Jeżeli to konieczne, zasięgnąć informacji u sprzedawcy urządzenia końcowego lub w dziale pomocy technicznej.
- Ustawić przełącznik wyboru napięcia na wartość, jakiej wymaga dane urządzenie końcowe.

Ostrzeżenie

- Nie używać uniwersalnego zasilacza do notebooka, jeżeli nie można ponad wszelką wątpliwość określić napięcia zasilającego urządzenia końcowego.
- Podczas użytkowania zasilacza w połączeniu z urządzeniem końcowym nie zmieniać już ani nie ustawiać ponownie wartości napięcia.
- Upewnij się, że całkowity pobór mocy notebooka nie przekracza znamionowej mocy wyjściowej zasilacza wynoszącej 65 W.
- Nieprzestrzeżenie tego wymogu może spowodować uszkodzenie uniwersalnego zasilacza do notebooka i podłączonego urządzenia końcowego!

Przestrzegać instrukcji zawartych w instrukcji obsługi urządzenia końcowego. Jeżeli nie zawierają one wyraźnie innych instrukcji, wykonać następujące czynności:

Ostrzeżenie



- Wtyczkę do notebooka podłączać bez stosowania nadmiernej siły.
- Brakujące lub zagubione wtyczki do notebooków można zamówić za pośrednictwem naszej telefonicznej linii wsparcia klienta lub w Internecie pod adresem www.hama.com/adapter-service. Dostępne wtyczki zostaną przesłane bez opłaty.
- Pasującą wtyczkę do notebooka należy wybrać odpowiednio do wtyczki oryginalnego zasilacza.
- Sprawdzić, bez podłączenia do zasilacza, czy wtyczka do notebooka i gniazdo zasilania urządzenia końcowego są ze sobą kompatybilne pod względem mechanicznym.
- Wtyczka musi łatwo wchodzić do gniazda i nie może być zbyt luźno podłączona.

Ostrzeżenie



- Podłączać produkt tylko do odpowiedniego gniazda wtykowego. Gniazdo wtykowe musi znajdować się w pobliżu produktu i być łatwo dostępne.
- Odłączyć produkt od sieci za pomocą wyłącznika zasilania – jeżeli nie jest on na wyposażeniu, wyciągnąć przewód sieciowy z gniazda wtykowego.
- W przypadku wielu gniazd upewnić się, że podłączone odbiorniki nie przekraczają dopuszczalnego całkowitego zużycia energii.
- Połączyć pasującą wtyczkę do notebooka z przewodem do prądu stałego zasilacza.
- Podłączyć kabel sieciowy do zasilacza i urządzenia końcowego.
- Wreszcie podłączyć wtyczkę sieciową do prawidłowo zainstalowanego gniazda elektrycznego.
- Urządzenie końcowe może być teraz używane oraz włączane/ladowane.

Wskazówka



Po zakończeniu korzystania z urządzenia należy je odłączyć od sieci elektrycznej.

5. Obsługa i konserwacja

Wskazówka



Przed przystąpieniem do czyszczenia należy odłączyć produkt od sieci elektrycznej.

- Czyścić produkt wyłącznie niestrzępiącą się, lekko wilgotną ściereczką. Nie używać agresywnych środków czyszczących.
- Upewnić się, że do produktu nie dostanie się woda.

6. Wyłączenie odpowiedzialności z tytułu gwarancji

Hama GmbH & Co KG nie ponosi odpowiedzialności i nie udziela żadnej gwarancji z tytułu szkód wynikających z niewłaściwego montażu, instalacji, niewłaściwego użytkowania urządzenia ani z tytułu szkód wynikających z postępowania niezgodnie z instrukcją obsługi i wskazówkami bezpieczeństwa.

7. Dane techniczne



Temperatura otoczenia	0° – 40° C
-----------------------	------------

Dane zgodnie z rozporządzeniem (UE) 2019/1782



Nazwa lub znak towarowy producenta, numer rejestru handlowego i adres	Hama, HRA12159, Dresdner Str. 9, 86653 Monheim
Identyfikator modelu	00200002
Napięcie wejściowe	100 – 240 V
Wejściowa częstotliwość prądu przemiennego	50 / 60 Hz
Napięcie wyjściowe / Prąd wyjściowy / Moc wyjściowa	15.0 V DC / 4.25 A / 63.8 W 19.0 V DC / 3.42 A / 65.0 W
Średnia sprawność podczas pracy	88.0 %
Sprawność przy niskim obciążeniu (10 %)	86.1 %
Zużycie energii w stanie bez obciążenia	0.21 W

1. Figyelmeztető jelzések és megjegyzések magyarázata

Áramütés veszélye



Ez a jelzés a termék azon nem szigetelt részeinek megérintésére vonatkozó veszélyre utal, amelyek olyan magas, veszélyes feszültség alatt állhatnak, amely miatt áramütés veszélye áll fenn.

Figyelmeztetés



A biztonsági utasítások jelölésére használjuk, illetve hogy felhívjuk a figyelmet a különleges veszélyekre és kockázatokra.

Megjegyzés



Akkor használjuk, ha kiegészítő információkat közlünk, vagy fontos tudnivalókra hívjuk fel a figyelmet.

2. A csomag tartalma

- Univerzális laptop-tápegység
- 7 laptop csatlakozódugó
- Hálózati kábel
- Ez a kezelési útmutató

3. Biztonsági utasítások

- A terméket kizárólag a rendeltetési céljára használja.
- Ne üzemeltesse a terméket közvetlenül fűtés, más hőforrás közelében vagy közvetlen napsugárzásnál.
- Gondoskodjon a megfelelő hőelvezetésről és a szellőzésről.
- A terméket csak mérsékelt időjárási körülmények között használja.
- Ne használja a terméket olyan helyen, ahol elektronikus készülékek használata nem megengedett.
- Ne használja a terméket párák környezetben, és kerülje az érintkezést fröccsenő vízzel.
- Ne zárja rövidre a felnyitott készülék akkumulátorát. Robbanásveszély!
- Óvja meg a terméket szennyeződéstől, nedvességtől és túlmelegedéstől, és kizárólag száraz környezetben használja.
- Ne ejtse le a terméket és ne tegye ki heves rázkódásnak.
- Ne üzemeltesse a terméket a műszaki adatokban megadott teljesítményhatárokon túl.
- A kábel eltávolításához mindig közvetlenül a dugós csatlakozót húzza, és sohasem a kábelt.
- Úgy fektesse az összes kábelt, hogy ne alakuljon ki bottlászveszély és a menekülési útvonalak ne legyenek eltörültségveszélyben.
- Ne hajlítsa vagy törje meg a kábelt.
- Ez a termék, mint minden elektromos készülék, nem gyermekek kezébe való!
- Ne végezzen semmilyen módosítást a készüléken. Ebben az esetben minden garanciaigény megszűnik.

- Feltétlenül tartsa távol a gyermekeket a csomagolóanyagtól, mert fulladásveszély áll fenn.
- Azonnal selejtezze ki a csomagolóanyagot a helyileg érvényes hulladékkezelési előírások szerint.

Áramütés veszélye



- Ne nyissa ki a terméket, és sérülés esetén ne üzemeltesse tovább.
- Ne használja a terméket, ha az AC-adapter, a csatlakozókábel vagy a hálózati vezeték megsérült.
- Ne kísérelje meg a készüléket saját kezűleg karbantartani vagy megjavítani. Minden karbantartási munkát bízjon illetékes szakemberrel.

4. Üzembe helyezés és használat

Megjegyzés – 100 – 240 V-os hálózati feszültség



A tápegység 100 – 240 V-os hálózati feszültséggel működik, így szinte a világ minden pontján használható. Vegye figyelembe, hogy ehhez országspecifikus adapterre lehet szükség.

- Ellenőrizze, hogy laptopja 15 V / 19 V (+/- 1 Volt) betápfeszültséget igényeljen.
- Ezt az adatot a termék használati útmutatójában vagy az eredeti alkatrészben találhatja. Szükség esetén érdeklődjön a termék forgalmazójánál vagy a termék ügyfélszolgálatán.
- Állítsa a feszültségválasztó kapcsolót a saját készülékének szükséges feszültségre.

Figyelmeztetés



- Ne használja az univerzális laptop-tápegységet, ha terméke betápfeszültségét nem tudja biztosan megállapítani.
- Miután a tápegység már üzemel a készülékkel, ne állítsa át, ne állítsa be újra a feszültséget.
- Győződjön meg arról, hogy laptopja tápegységének névleges kimenőteljesítménye ne haladja meg a 65 W értéket.
- Az utasítások ignorálása az univerzális laptop-tápegység és a csatlakoztatott termék sérülését, károsodását okozhatja!

Kérjük, vegye figyelembe, kövesse a termék használati útmutatójában megadott utasításokat. Ha az nem tartalmaz ezzel ellentétes utasítást, akkor tegye a következőt:

Figyelmeztetés



- Csatlakoztatáskor ne erőltesse a laptop csatlakozódugóját.
- Ha hiányzik vagy elveszett a laptop csatlakozódugó, támogatási forróvonalunkon vagy a **www.hama.com/adapter-service** címen igényelhet. A rendelkezésre álló csatlakozódugót ingyenesen megküldjük.
- Válassza ki az eredeti tápegység csatlakozó alapján a megfelelő laptop csatlakozódugót.
- Anélkül, hogy a tápegységre csatlakoztatná, ellenőrizze, hogy illik-e a laptop csatlakozódugó a készülék csatlakozóaljzatába.
- A dugónak könnyen bele kell mennie az aljzatba, de nem is lötyöghet.

Figyelmeztetés



- A terméket csak erre engedélyezett csatlakozóaljzatról működtesse. A termék közelében, könnyen hozzáférhető helyen levő csatlakozóaljzatot kell használni.
- A főkapcsolóval válassza le a terméket a hálózatról – ha nincs rajta főkapcsoló, akkor húzza ki a hálózati kábelt a csatlakozóaljzataból.
- Elosztó használata esetén ügyeljen rá, hogy a csatlakoztatott fogyasztók ne lépjék túl a megengedett összesített teljesítményfelvételt.
- A megfelelő laptop csatlakozódugót kösse össze a tápegység DC csatlakozóvezetékével.
- Csatlakoztassa a tápkábelt a tápegységhez és a termékéhez is.
- Végül csatlakoztassa a csatlakozódugót egy szabályosan telepített konnektorba.
- A terméket mostantól használhatja és vagy bekapcsolhatja/töltheti.

Megjegyzés



A terméket a használat után válassza le az elektromos hálózatról.

5. Karbantartás és ápolás

Megjegyzés



A terméket a tisztítás előtt válassza le az elektromos hálózatról.

- Ezt a terméket csak szőszmentes, kissé benedvesített kendővel tisztítsa, és ne használjon agresszív tisztítószeret.
- Ügyeljen arra, hogy ne juthasson be víz a termékbe.

6. Szavatosság kizárása

A Hama GmbH & Co KG semmilyen felelősséget vagy szavatosságot nem vállal a termék szakszerűtlen telepítéséből, szereléséből és szakszerűtlen használatából, vagy a kezelési útmutató és/vagy a biztonsági előírások be nem tartásából eredő károkért.

7. Műszaki adatok



Környezeti hőmérséklet	0° – 40° C
------------------------	------------

Adatok az (EU) 2019/1782 rendelet szerint



A gyártó neve vagy védjegye, cégjegyzékszáma és címe	Hama, HRA12159, Dresdner Str. 9, 86653 Monheim
Modellazonosító	00200002
Bemenő feszültség	100 – 240 V
Bemenő váltóáram frekvenciája	50 / 60 Hz
Kimenő feszültség / Kimenő áramerősség / Kimenő teljesítmény	15.0 V DC / 4.25 A / 63.8 W 19.0 V DC / 3.42 A / 65.0 W
Aktív üzemmódban mért átlagos hatásfok	88.0 %
Hatásfok alacsony (10 %-os) terhelésnél	86.1 %
Üresjárási üzemmódban mért energiafogyasztás	0.21 W

1. Explicarea simbolurilor de avertizare și a indicațiilor

Pericol de electrocutare



Acest simbol atrage atenția asupra pericolului de atingere a componentelor neizolate ale produsului, care se pot afla sub o tensiune periculoasă, care poate reprezenta un pericol de electrocutare.

Avertizare



Este utilizat pentru a marca indicațiile de securitate sau pentru a atrage atenția asupra pericolelor și riscurilor speciale.

Indicație



Este utilizat pentru a marca suplimentar informații sau indicații importante.

2. Conținutul ambalajului

- Alimentator universal de rețea pentru notebook
- 7 Ștecăr pentru notebook
- Cablu de rețea
- Aceste instrucțiuni de utilizare

3. Indicații de securitate

- Utilizați produsul numai pentru scopul prevăzut pentru acesta.
- Nu operați produsul în imediata apropiere a sistemului de încălzire, de alte surse de căldură sau în razele directe ale soarelui.
- Asigurați-vă că există suficiente posibilități de îndepărtare a căldurii și ventilație.
- Utilizați articolul numai în condiții climaterice moderate.
- Nu folosiți produsul în zone unde nu sunt admise aparate electronice.
- Nu folosiți produsul în mediu umed și evitați stropirea cu apă.
- Nu scurtcircuitați acumulatorul aparatului terminal deschis. Există pericol de explozie!
- Protejați produsul de murdărie, umiditate și supraîncălzire și utilizați-l numai în medii uscate.
- Nu lăsați produsul să cadă și nici nu îl expuneți unor vibrații puternice.
- Operați produsul numai în limita capacităților sale indicate în cadrul datelor tehnice.
- Pentru scoaterea din priză trageți de ștecăr și niciodată de cablu.
- Pozați cablurile astfel încât să nu vă împiedicați de ele și să nu blocheze ieșirile de urgență!
- Nu îndoiiți și nu striviți cablul.
- Acest produs, ca toate produsele electrice, nu are ce căuta pe mâinile copiilor!
- Nu efectuați modificări ale aparatului. În acest fel pierdeți orice drept la garanție.

- Țineți copiii neapărat departe de ambalaje, deoarece există pericol de sufocare.
- Eliminați ambalajele imediat, conform prescripțiilor locale valabile de eliminare a deșeurilor.

Pericol de electrocutare



- Nu deschideți produsul și nu continuați să îl operați, dacă prezintă deteriorări.
- Nu utilizați produsul, dacă adaptorul CA, cablul adaptorului sau cablul de alimentare sunt deteriorate.
- Nu încercați să reparați sau să întrețineți produsul în regie proprie. Solicitați personalului de specialitate efectuarea oricăror lucrări de întreținere.

4. Punerea în funcțiune și operarea

Indicație – Tensiunea de rețea 100 – 240 V



Alimentatorul de rețea este adecvat pentru o tensiune de alimentare situată între 100 – 240 V, putând fi astfel utilizat oriunde în lume. Aveți în vedere în acest sens, că poate fi necesar un adaptor specific țării.

- Asigurați-vă că notebook-ul dvs. are nevoie de o tensiune de alimentare de 15V/19V (+/- 1 volți).
- Această informație poate fi găsită pe alimentatorul dvs. de rețea original sau în manualul de utilizare al terminalului dvs. Dacă este cazul, întrebați comerciantul terminalului dvs. sau la linia de asistență a producătorului terminalului dvs.
- Setati comutatorul de selecție tensiune de pe terminalul dvs. la tensiunea necesară.

Avertizare



- Nu utilizați alimentatorul universal de notebook, dacă tensiunea de alimentare a terminalului dvs. nu poate fi determinată dincolo de orice dubiu.
- Pe parcursul utilizării alimentatorului de rețea în combinație cu un terminal, nu mai comutați/setați tensiunea.
- Asigurați-vă de fapt că notebook-ul dvs. nu depășește capacitatea electrică nominală de ieșire a alimentatorului de 65 W.
- În caz de nerespectare poate interveni o deteriorare a alimentatorului universal de notebook-uri, precum și a terminalului conectat la acesta!

Acordați atenție indicațiilor din cadrul instrucțiunilor de utilizare ale terminalului dvs. În cazul în care acestea nu includ indicații explicite, procedați după cum urmează:

Avertizare



- Nu utilizați forța la conectarea ștecărului pentru notebook.
- Ștecărele de notebook lipsă sau pierdute pot fi comandate prin intermediul liniei noastre de asistență tehnică sau la www.hama.com/adapter-service. Ștecărele disponibile vi se vor trimite în mod gratuit.
- Selectați pe baza ștecărului alimentatorului original, ștecărul de notebook potrivit.
- Verificați fără a efectua o conexiune la alimentator compatibilitatea mecanică dintre ștecărul de notebook și mufa de conectare a terminalului.
- Ștecărul trebuie să alunece ușor în mufă, dar nici nu trebuie să permită un joc prea mare.

Avertizare



- Operați produsul numai conectat la o priză validată pentru acesta. Priza trebuie să se afle în apropierea produsului și să fie ușor accesibilă.
- Deconectați produsul prin intermediul butonului de conectare/deconectare de la rețea – dacă acesta lipsește, deconectați cablul de alimentare de la priză.
- În cazul prizelor multiple, trebuie să aveți în vedere ca puterea totală a prizei să nu fie depășită de consumatorii conectați.
- Conectați ștecărul de notebook potrivit la cablul de alimentare CC al alimentatorului de rețea.
- Conectați cablul de alimentare cu alimentatorul și cu terminalul dvs.
- Conectați în încheiere ștecărul de rețea la o priză instalată în mod adecvat.
- Terminalul poate fi acum utilizat și conectat/încărcat.

Indicație



Deconectați produsul de la rețea, după ce nu îl mai utilizați.

5. Întreținerea și îngrijirea

Indicație



Deconectați produsul de la alimentarea electrică înainte de a-l curăța.

- Curățați produsul numai cu o lavetă ce nu lasă scame, ușor umezită și nu utilizați detergenți agresivi.
- Aveți grijă ca apa să nu pătrundă în produs.

6. Excluderea răspunderii

Hama GmbH & Co KG nu își asumă nicio răspundere sau garanție pentru daunele, ce rezultă din instalarea, montajul, utilizarea inadecvată a produsului sau nerespectarea instrucțiunilor de utilizare și/sau a indicațiilor de securitate.

7. Date tehnice



Temperatura ambientă	0° – 40° C
----------------------	------------

Informații conform regulamentului (UE) 2019/1782



Denumirea producătorului sau marca comercială, numărul de înregistrare la Registrul Co merțului și adresa	Hama, HRA12159, Dresdner Str. 9, 86653 Monheim
Identificator de model	00200002
Tensiune de intrare	100 – 240 V
Frecvența c.a. de intrare	50 / 60 Hz
Tensiune de ieșire / Curent de ieșire / Putere de ieșire	15.0 V DC / 4.25 A / 63.8 W 19.0 V DC / 3.42 A / 65.0 W
Randament mediu în mod activ	88.0 %
Randamentul la sarcină redusă (10 %)	86.1 %
Puterea absorbită în regim fără sarcină	0.21 W

1. Vysvětlení výstražných symbolů a pokynů

Nebezpečí poranění elektrickým proudem

Tento symbol upozorňuje na nebezpečí při dotyku neizolovaných částí produktu, které by mohly vést k nebezpečnému napětí o takové síle, že hrozí nebezpečí poranění elektrickým proudem.

Výstraha

Tento symbol označuje bezpečnostní upozornění, které poukazuje na určitá rizika a nebezpečí.

Upozornění

Tento symbol označuje dodatečné informace nebo důležité poznámky.

2. Obsah balení

- Univerzální napájecí zdroj pro notebook
- 7 zástrček notebooku
- Síťový kabel
- Tento návod k obsluze

3. Bezpečnostní pokyny

- Výrobek používejte pouze k účelu, ke kterému byl stanoven.
- Výrobek nepoužívejte v bezprostřední blízkosti topení, jiných zdrojů horka nebo na přímém slunci.
- Dbejte na dostatečnou možnost odvádění tepla a ventilace.
- Výrobek používejte pouze v mírných klimatických podmínkách.
- Výrobek nepoužívejte na místech, kde je používání elektronických zařízení zakázáno.
- Výrobek nepoužívejte ve vlhkém prostředí a zabraňte styku s vodou.
- Nezkratujte baterii otevřeného koncového zařízení. Nebezpečí výbuchu!
- Chraňte výrobek před znečištěním, vlhkostí a přehřátím a používejte ho pouze v suchém prostředí.
- Zabraňte pádu výrobku a výrobek nevystavujte velkým otřesům.
- Výrobek neprovazujte mimo meze výkonu uvedené v technických údajích.
- Kabel ze zásuvky vytahujte přímo za vidlici a nikdy za šňůru.
- Všechny kabely pokládejte tak, aby nehozilo nebezpečí zakopnutí nebo blokování únikových cest!
- Kabel neohýbejte a nelámejte.
- Tento výrobek, stejně jako všechny elektrické produkty, nepatří do dětských rukou!
- Na přístroji neprovádějte žádné změny. Ztratíte tím jakékoli nároky na záruční plnění.
- Obalový materiál udržujte bezpodmínečně mimo dosah dětí, hrozí nebezpečí udušení.

- Obalový materiál likvidujte ihned podle platných místních předpisů o likvidaci.

Nebezpečí poranění elektrickým proudem

- Výrobek neotvírejte a v případě poškození již dále nepoužívejte.
- Výrobek nepoužívejte, pokud jsou adaptér AC, kabel adaptéru nebo síťová šňůra poškozeny.
- Nepokoušejte se do výrobku sami zasahovat nebo ho opravovat. Veškeré úkony údržby přenechejte příslušnému odbornému personálu.

4. Uvedení do provozu a provoz

Upozornění – síťové napětí 100 – 240 V

Napájecí zdroj je určen pro síťové napětí 100 – 240 V, a proto je možné jeho celosvětové použití. Upozorňujeme, že v zahraničí je nutný adaptér specifický pro danou zemi.

- Zjistěte, že Váš notebook potřebuje napájecí napětí 15 V / 19 V (+/- 1 Volt).
- Tuto informaci najdete na originálním napájecím zdroji nebo v návodu k obsluze Vašeho koncového zařízení. Případně si tuto vyžádejte u prodejce Vašeho koncového zařízení nebo prostřednictvím podpory Vašeho výrobce koncového zařízení.
- Nastavte volicí přepínač napětí na Vaším koncovém zařízení požadované napětí.

Výstraha

- Nepoužívejte univerzální napájecí zdroj pro notebook, pokud nedokážete bez pochyby určit napájecí napětí Vašeho koncového zařízení.
- Během provozu napájecího zdroje ve spojení s koncovým zařízením již napětí nepřepínejte/opětovně nenastavujte.
- Zjistěte, aby celkový příkon notebooku nepřekročil jmenovitý výstupní výkon napájecího zdroje 65 W.
- Při nerespektování nelze vyloučit poškození jak univerzálního napájecího zdroje pro notebook, tak i připojeného koncového zařízení!

Respektujte pokyny v návodu k obsluze Vašeho koncového zařízení. Pokud tyto výslovně neobsahují jiné instrukce, tak postupujte následujícím způsobem:

Výstraha



- Při připojení zástrčky notebooku nepoužívejte žádné násilí.
- Chybějící nebo ztracené zástrčky notebooku si můžete vyžádat prostřednictvím naší podpůrné horké linky nebo na adrese www.hama.com/adapter-service. Disponibilní zástrčky Vám budou zaslány bezplatně.
- Vyberte na základě zástrčky na originálním napájecím zdroji vhodnou zástrčku notebooku.
- Ověřte bez připojení k napájecímu zdroji mechanickou kompatibilitu mezi zástrčkou notebooku a připojovací zásuvkou koncového zařízení.
- Zástrčka musí lehce vklouznout do zásuvky a nesmí ale také vykazovat příliš velkou vůli.

Výstraha



- Výrobek provozujte pouze připojený ke schválené zásuvce. Zásuvka se musí nacházet v blízkosti výrobku a musí být snadno přístupná.
- Výrobek odpojte ze sítě pomocí vypínače – pokud není k dispozici, vytáhněte síťové vedení ze zásuvky.
- U vícenásobných zásuvek dbejte na to, aby připojené spotřebiče nepřekročily přípustnou celkovou spotřebu energie.
- Propojte vhodnou zástrčku notebooku s přípojným vedením DC napájecího zdroje.
- Propojte síťový kabel s napájecím zdrojem a Vaším koncovým zařízením.
- Připojte následně síťovou zástrčku ke správně nainstalované zásuvce.
- Koncové zařízení se nyní může používat a zapínat/nabíjet.

Upozornění



Po použití odpojte výrobek od sítě.

5. Údržba a čištění

Upozornění



Před čištěním odpojte výrobek od sítě.

- Tento výrobek čistíte pouze mírně navlhčeným hadříkem nepouštějícím vlákna a nepoužívejte agresivní čisticí prostředky.
- Dbejte na to, aby do výrobku nevnikla žádná voda.

6. Vyloučení záruky

Hama GmbH & Co KG nepřebírá žádnou odpovědnost nebo záruku za škody vzniklé neodbornou instalací, montáží nebo neodborným použitím výrobku nebo nedodržováním návodu k použití a/nebo bezpečnostních pokynů.

7. Technické údaje



Teplota prostředí	0° – 40° C
-------------------	------------

Údaje podle nařízení (EU) 2019/1782



Název výrobce nebo ochranná známka, obchodní registrační číslo a adresa	Hama, HRA12159, Dresdner Str. 9, 86653 Monheim
Identifikační značka modelu	00200002
Vstupní napětí	100 – 240 V
Vstupní frekvence	50 / 60 Hz
Výstupní napětí / Výstupní proud / Výstupní výkon	15,0 V DC / 4.25 A / 63.8 W 19,0 V DC / 3.42 A / 65.0 W
Průměrná účinnost v aktivním režimu	88.0 %
Účinnost při malém zatížení (10 %)	86.1 %
Spotřeba energie ve stavu bez zátěže	0.21 W

1. Vysvetlenie výstražných symbolov a upozornení

Nebezpečenstvo zásahu elektrickým prúdom

Tento symbol upozorňuje na nebezpečenstvo dotyku neizolovaných častí výrobku, ktoré sú eventúálne pod takým vysokým nebezpečným napätím, že hrozí nebezpečenstvo elektrického zásahu.

Výstraha

Tento symbol označuje bezpečnostné upozornenia, ktoré poukazujú na určité riziká a nebezpečenstvá.

Upozornenie

Tento symbol označuje dodatočné informácie, alebo dôležité poznámky.

2. Obsah balenia

- Univerzálny sieťový zdroj pre notebooky
- 7 konektorov pre notebooky
- Sieťový kábel
- Tento návod na obsluhu

3. Bezpečnostné upozornenia

- Výrobok používajte iba na účel pre ktorý je určený.
- Výrobok nepoužívajte v bezprostrednej blízkosti ohrievača, iných tepelných zdrojov alebo na priamom slnečnom žiarení.
- Dbajte na dostatočnú možnosť odvádzania tepla a vetrania.
- Používajte výrobok len v miernych klimatických podmienkach.
- Výrobok nepoužívajte na miestach, kde je používanie elektronických zariadení zakázané.
- Výrobok nepoužívajte vo vlhkom prostredí a vyvarujte sa striekajúcej vody.
- Neskratujte batériu otvoreného koncového zariadenia. Nebezpečenstvo výbuchu!
- Výrobok chráňte pred znečistením, vlhkosťou a prehriatím. Používajte ho iba v suchých priestoroch.
- Výrobok chráňte pred pádmi a nevystavujte ho silným otrasom.
- Výrobok nepoužívajte mimo výkonostných limitov uvedených v technických údajoch.
- Kábel zo zásuvky vytahujte priamo za zástrčku a nikdy nie za kábel.
- Všetky káble položte tak, aby nehrozilo nebezpečenstvo zakopnutia alebo blokovania únikových ciest!
- Kábel neohýňajte a nepritláčajte.
- Tento výrobok nepatrí do rúk deťom, rovnako ako všetky elektrické výrobky!
- Na zariadení nevykonávajte žiadne zmeny. V dôsledku toho stratíte akékoľvek nároky na záruku.
- Obalový materiál odložte mimo dosahu detí, hrozí riziko zadusenía.

- Obalový materiál zlikvidujte ihneď podľa platných miestnych predpisov o likvidácii.

Nebezpečenstvo zásahu elektrickým prúdom

- Výrobok neotvárajte a v prípade poškodenia ho ďalej nepoužívajte.
- Výrobok nepoužívajte, ak je poškodený AC adaptér, kábel adaptéra alebo sieťové vedenie.
- Nesnažte sa robiť na výrobku údržbu alebo opravy. Akékoľvek práce na údržbe prenechajte príslušnému odbornému personálu.

4. Uvedenie do prevádzky a prevádzka

Upozornenie – sieťové napätie 100 – 240 V

Napájací zdroj je vhodný pre sieťové napätie v rozsahu 100 – 240 V a preto je použiteľný na celom svete. Myslite však na to, že je k tomu potrebný špecifický adaptér pre danú krajinu.

- Uistite sa, že váš notebook potrebuje napájacie napätie 15 V / 19 V (+/- 1 Volt).
- Túto informáciu nájdete na originálnom sieťovom zdroji alebo v návode na obsluhu vášho koncového zariadenia. Prípadne si ju zistíte u predajcu vášho koncového zariadenia alebo cez technickú podporu výrobcu vášho koncového zariadenia.
- Spínač na voľbu napätia nastavte na napätie potrebné pre vaše koncové zariadenie.

Výstraha

- Univerzálny sieťový zdroj pre notebooky nepoužívajte, keď nemôžete bez pochyb stanoviť napájacie napätie vášho koncového zariadenia.
- Počas prevádzky sieťového zdroja v spojení s koncovým zariadením napätie už neprestavujte/opätovne nenastavujte.
- Uistite sa, že celkový príkon notebooku neprekračuje menovitý výstupný výkon sieťového zdroja 65 W.
- V prípade nedodržania nie je možné vylúčiť poškodenie univerzálného sieťového zdroja pre notebooky, ako aj pripojeného koncového zariadenia!

Dodržiavajte upozornenia uvedené v návode na obsluhu vášho koncového zariadenia. Ak výslovne neobsahuje iné pokyny, postupujte nasledovne:

Výstraha



- Pri pripájaní konektora pre notebook nepoužívajte násilie.
- Chýbajúce alebo stratené konektory pre notebooky si môžete vyžiadať prostredníctvom telefonической linky našej technickej podpory alebo na stránke **www.hama.com/adapter-service**. Dostupné konektory vám bezplatne zašleme.
- Podľa konektora na originálnom sieťovom zdroji zvolte vhodný konektor pre notebook.
- Skontrolujte bez pripojenia k sieťovému zdroju mechanickú kompatibilitu medzi konektorom pre notebook a pripájacou zdierkou koncového zariadenia.
- Konektor musí ľahko vkĺznuť do zdierky, ale tiež nesmie vykazovať príliš veľkú vôľu.

Výstraha



- Výrobok pripájajte iba do povolených zásuviek. Zásuvka musí byť v blízkosti výrobku a musí byť ľahko prístupná.
- Výrobok odpojte od siete vypínačom zapnuté/vypnuté – ak takýto vypínač nie je, vytiahnite sieťové vedenie zo zásuvky.
- V prípade viacnásobných zásuviek dávajte pozor na to, aby pripojené spotrebiče neprekročili celkový dovolený príkon.
- Vhodný konektor pre notebook spojte s pripájacím káblom DC sieťového zdroja.
- Sieťový kábel spojte so sieťovým zdrojom a vaším koncovým zariadením.
- Následne pripojte sieťovú zástrčku do správne nainštalovanej zásuvky.
- Koncové zariadenie môžete teraz používať a zapnúť/nabíjať.

Upozornenie



Po použití odpojte výrobok od siete.

5. Údržba a starostlivosť

Upozornenie



Pred čistením odpojte výrobok od siete.

- Na čistenie tohto výrobku používajte len navlhčenú utierku, ktorá nepúšťa vlákna a nepoužívajte žiadne agresívne čistiace prostriedky.
- Dávajte pozor na to, aby do výrobku nevnikli voda.

6. Vylúčenie zodpovednosti

Hama GmbH & Co KG neručí/nezodpovedá za škody vyplývajúce z neodbornej inštalácie, montáže alebo neodborného používania výrobku alebo z nerešpektovania návodu na obsluhu a/alebo bezpečnostných upozornení.

7. Technické údaje



Teplota prostredia	0° – 40° C
--------------------	------------

Údaje podľa nariadenia (EÚ) 2019/1782



Názov alebo ochranná známka výrobcu, identifikačné číslo podniku a adresa	Hama, HRA12159, Dresdner Str. 9, 86653 Monheim
Identifikačný kód modelu	00200002
Vstupné napätie	100 – 240 V
Frekvencia vstupného strieda vého prúdu	50 / 60 Hz
Výstupné napätie / Výstupný prúd / Výstupný výkon	15.0 V DC / 4.25 A / 63.8 W 19.0 V DC / 3.42 A / 65.0 W
Priemerná účinnosť v aktívnom režime	88.0 %
Účinnosť pri nízkej záťaži (10 %)	86.1 %
Spotreba energie v stave bez záťaže	0.21 W

1. Explicação dos símbolos de aviso e das observações

Perigo de choque elétrico

Este símbolo chama a atenção para o perigo de toque em partes não isoladas do produto que podem ser condutoras de uma tensão perigosa e apresentar, assim, perigo de choque elétrico.

Aviso

Este símbolo é utilizado para identificar informações de segurança ou chamar a atenção para perigos e riscos especiais.

Observação

Este símbolo é utilizado para identificar informações de segurança adicionais ou para assinalar observações importantes.

2. Conteúdo da embalagem

- Fonte de alimentação universal para Notebook
- 7 Ficha para Notebook
- Cabo de rede
- Este manual de instruções

3. Indicações de segurança

- Utilize o produto exclusivamente para o fim a que se destina.
- Nunca utilize o produto diretamente ao pé de aquecimentos ou de outras fontes de calor, nem o exponha à incidência direta dos raios de sol.
- Certifique-se de que tanto a dissipação do calor, quanto a ventilação sejam suficientes.
- Utilize o produto sempre só em condições climáticas moderadas.
- Nunca utilize o produto em áreas em que não sejam permitidos aparelhos eletrônicos.
- Nunca utilize o produto em ambientes húmidos e evite os salpicos de água.
- Não submeta a bateria do dispositivo aberto a curto-circuito. Existe um perigo de explosão!
- Proteja o produto da sujidade, da humidade e do sobreaquecimento, e utilize-o unicamente em ambientes secos.
- Nunca deixe cair o produto, nem o submeta a choques fortes.
- Nunca utilize o produto fora dos limites de desempenho indicados nas especificações técnicas.
- Para desligar o cabo, faça-o sempre puxando a ficha e nunca puxando o próprio cabo.
- Passe todos os cabos de forma a que ninguém tropece neles ou estes não bloqueiem zonas de saída de emergência!
- Não dobre nem esmague o cabo.

- Tal como qualquer outro aparelho elétrico, este produto não pode ser manuseado por crianças!
- Não introduza alterações no produto. Se o fizer, a garantia deixará de ser válida.
- Mantenha o material da embalagem fora do alcance de crianças. Perigo de asfixia.
- Elimine imediatamente o material da embalagem em conformidade com as normas locais aplicáveis.

Perigo de choque elétrico

- Nunca abra o produto, nem o utilize caso esteja danificado.
- Nunca utilize o produto se o adaptador de CA, o cabo de adaptação ou o cabo de alimentação estiverem danificados.
- Nunca tente manter ou reparar o aparelho. Qualquer trabalho de manutenção deve ser executado por técnicos especializados.

4. Colocação em funcionamento e operação

Observação: Tensão elétrica de 100 – 240V

A fonte de alimentação foi concebida para uma tensão elétrica de 100 – 240V e, por conseguinte, pode ser utilizada em todo o mundo. Tenha em atenção que, para tal, é necessário um adaptador específico do país.

- Certifique-se de que o seu Notebook precisa de uma tensão de alimentação de 15V/19V (+/- 1 Volt).
- Encontrará esta informação ou na fonte de alimentação original, ou no manual de instruções do dispositivo. Se tiver dúvidas, informe-se junto do agente ao qual adquiriu o seu dispositivo ou do apoio ao cliente do respetivo fabricante.
- Posicione o comutador de seleção da tensão na posição correspondente à tensão de que o seu dispositivo necessita.

Aviso



- Nunca utilize a fonte de alimentação universal para Notebook se não puder determinar com toda a certeza a tensão de alimentação do seu dispositivo.
- Enquanto estiver a utilizar a fonte de alimentação ligada a um dispositivo, nunca altere ou volte a alterar a tensão já regulada.
- Certifique-se de que o consumo total de potência do Notebook não ultrapasse a potência de saída nominal da fonte de alimentação de 65 W.
- O incumprimento desta instrução pode dar azo a danos seja na fonte de alimentação universal para Notebook, seja no dispositivo que lhe estiver ligado!

Cumpra as indicações do manual de instruções do seu dispositivo. Se do manual de instruções não constarem expressamente outras instruções, proceda da seguinte forma:

Aviso



- Nunca utilize força para proceder à ligação da ficha do Notebook.
- Fichas de Notebook em falta ou perdidas podem ser encomendadas seja através da nossa Support-Hotline, seja em www.hama.com/adapter-service. Se tivermos as fichas em stock, estas ser-lhe-ão enviadas gratuitamente.

- Selecione a ficha adequada para o Notebook com base na ficha da fonte de alimentação original.
- Sem efetuar qualquer ligação à fonte de alimentação, comprove a compatibilidade mecânica entre a ficha do Notebook e a tomada do dispositivo.
- A ficha tem de deslizar facilmente para o interior da tomada, não devendo, porém, ficar com uma folga demasiado grande.

Aviso



- Ligue o produto exclusivamente a uma tomada elétrica adequada. A tomada elétrica deve estar localizada perto do produto e deve ser facilmente acessível.
- Desligue o produto da rede elétrica com o botão de ligar/desligar – se o produto não tiver esse botão, retire a ficha da tomada elétrica.
- No caso de tomadas múltiplas, certifique-se de que os aparelhos ligados não excedam o consumo total de energia permitido.
- Ligue a ficha do Notebook adequada ao cabo de ligação CC da fonte de alimentação.
- Ligue o cabo de rede à fonte de alimentação e ao seu dispositivo.
- Em seguida, ligue a ficha de alimentação de corrente a uma tomada elétrica corretamente instalada.
- Isto significa que o dispositivo já pode ser utilizado, ligado e carregado.

Observação



Depois de utilizar o seu produto, desligue-o sempre da rede elétrica.

5. Manutenção e conservação

Observação



Antes de limpar o seu produtos, desligue-o sempre da alimentação elétrica/corrente.

- Limpe o produto apenas com um pano sem pelos ligeiramente humedecido e não utilize produtos de limpeza agressivos.
- Certifique-se de que não penetre água no produto.

6. Exclusão de responsabilidade

A Hama GmbH & Co KG declina toda e qualquer responsabilidade ou garantia por danos decorrentes da instalação, da montagem ou do manuseamento incorretos do produto e/ou do incumprimento das instruções de utilização e/ou das informações de segurança.

7. Especificações técnicas



Temperatura ambiente	0° – 40° C
----------------------	------------

Indicações conforme o regulamento (UE) 2019/1782



Marca comercial ou nome, número de registo comercial e endereço do fabricante	Hama, HRA12159, Dresdner Str. 9, 86653 Monheim
Identificador do modelo	00200002
Tensão de entrada	100 – 240 V
Frequência da alimentação de CA	50 / 60 Hz
Tensão de saída / Corrente de saída / Potência de saída	15.0 V DC / 4.25 A / 63.8 W 19.0 V DC / 3.42 A / 65.0 W
Eficiência média no modo ativo	88.0 %
Eficiência a carga baixa (10%)	86.1 %
Consumo energético em vazio	0.21 W

1. Förklaring av varningssymboler och information

Fara för elektrisk stöt



Denna symbol hänvisar till fara vid beröring av oisolerade produktdelar som kan ha en så pass hög spänning att det finns risk för elektrisk stöt.

Varning



Används för att markera säkerhetsanvisningar eller för att rikta uppmärksamheten mot speciella faror och risker.

Information



Används för att markera ytterligare information eller viktig information.

2. Förpackningens innehåll

- Universal-Notebook-nätdel
- 7 Notebookkontakter
- Nätkabel
- Denna bruksanvisning

3. Säkerhetsanvisningar

- Använd endast produkten för det avsedda ändamålet.
- Använd inte produkten i omedelbar närhet av värmeelement, andra värmekällor eller i direkt solsken.
- Se till att det finns tillräckligt utrymme för värmeavledning och ventilation.
- Använd endast produkten under normala väderförhållanden.
- Använd inte produkten inom områden där elektroniska apparater inte är tillåtna.
- Använd inte produkten i fuktig miljö och undvik vattenstänk.
- Kortslut aldrig det uppladdningsbara batteriet i den öppnade slutenheten. Det föreligger explosionsrisk!
- Skydda produkten mot smuts, fukt och överhettning och använd den bara i torra utrymmen.
- Tappa inte produkten och utsätt den inte för kraftiga vibrationer.
- Använd inte produkten utöver de kapacitetsgränser som anges i tekniska data.
- Håll i kontakten när du drar ur kabeln, håll aldrig i kabeln.
- Dra alla kablar på sådant sätt att man inte riskerar att snubbla på dem och så att räddningsvägar inte blockeras!
- Kabeln får inte klämmas eller bockas.
- Precis som alla elektriska apparater ska även denna förvaras utom räckhåll för barn!
- Förändra ingenting på produkten. Då förlorar du alla garantianspråk.
- Det är viktigt att barn hålls borta från förpackningsmaterialet. Det finns risk för kvävning.
- Återvinn förpackningsmaterialet direkt enligt de lokala återvinningsbestämmelserna.

Fara för elektrisk stöt



- Öppna inte produkten och fortsätt inte att använda den om den är skadad.
- Använd inte produkten när AC-adaptern, adapterkabeln eller nätkabeln är skadade.
- Försök inte serva eller reparera produkten själv. Överlåt allt servicearbete till ansvarig fackpersonal.

4. Första start och användning

Information – nätspänning 100 – 240 V



Nätdelen är avsedd för en nätspänning mellan 100 – 240 V och kan därför användas över hela världen. Tänk på att du kan behöva en adapter i det aktuella landet.

- Kontrollera att din Notebook är avsedd för en matningsspänning på 15V/ 19V (+/- 1 V).
- Information om det hittar du på originalnätdelen eller i slutenhetens bruksanvisning. Du kan också fråga din återförsäljare av slutenheten eller söka support från slutenhetens tillverkare.
- Ställ in spänningsväljaren på den spänning som din slutenhet har.

Varning



- Använd inte Universal-Notebook-nätdelen om du är tveksam om matningsspänningen för din slutenhet.
- Ändra inte spänningsväljaren när nätdelen är i drift och ansluten till en slutenhet.
- Kontrollera att Notebookens totala effektbehov inte överskrider nätdelens nominella utgångseffekt på 65 W.
- I annat fall kan det inte uteslutas att Universal-Notebook-nätdelen och den anslutna slutenheten skadas!

Observera informationen i bruksanvisningen för din slutenhet. Om bruksanvisningen inte uttryckligen innehåller andra instruktioner, gör du på följande sätt:

Varning



- Använd inte våld för att ansluta Notebookkontakten.
- Om du saknar eller har tappat bort Notebookkontakter kan du beställa nya på vår support-hotline eller på www.hama.com/adapter-service. Tillgängliga kontakter skickar vi gratis.
- Välj en Notebookkontakt som passar kontakten på originalnätdelen.
- Kontrollera att Notebookkontakten och slutenhetens uttag passar mekaniskt, utan att ansluta nätdelen.
- Kontakten ska gå in lätt i uttaget och får inte ha för mycket glapp.

Varning



- Anslut bara produkten till ett godkänt eluttag. Eluttaget ska sitta i närheten av produkten och vara lätt att nå.
- Koppla bort produkten från elnätet med hjälp av strömbrytaren – om den saknas drar du ut nätkabeln ur eluttaget.
- Om grenuttag används får de anslutna förbrukarna inte överskrida tillåten total effektförbrukning.
- Anslut den passande Notebookkontakten med nätdelens DC-anslutningskabel.
- Anslut nätkabeln med nätdel till din slutenhet.
- Sätt sedan i kontakten i ett korrekt installerat eluttag.
- Slutenheten kan nu använda och kopplas in/laddas.

Information



Koppla bort produkten från elnätet när du inte använder den.

5. Service och skötsel

Information



- Koppla bort produkten från elnätet innan du rengör den.
- Använd bara en luddfri, lätt fuktad trasa för att rengöra produkten och använd inga aggressiva rengöringsmedel.
- Se till att det inte kommer in vatten i produkten.

6. Garantifriskrivning

Hama GmbH & Co KG övertar ingen form av ansvar eller garanti för skador som beror på olämplig installation, montering och olämplig produktanvändning eller på att bruksanvisningen och/eller säkerhetsinformationen inte följs.

7. Tekniska data



Omgivningstemperatur	0° – 40° C
----------------------	------------

Uppgifter enligt förordning (EU) 2019/1782



Tillverkarens namn eller varumärke, organisationsnummer och adress	Hama, HRA12159, Dresdner Str. 9, 86653 Monheim
Modellbeteckning	00200002
Ingående spänning	100 – 240 V
Ingående frekvens (växelström)	50 / 60 Hz
Utgående spänning / Utgående ström / Utgående effekt	15.0 V DC / 4.25 A / 63.8 W 19.0 V DC / 3.42 A / 65.0 W
Genomsnittlig verkningsgrad i aktivt läge	88.0 %
Verkningsgrad vid låg last (10 %)	86.1 %
Elförbrukning vid noll-last	0.21 W

1. Пояснения к предупреждающим знакам и указаниям

Опасность поражения электрическим током

Данный символ указывает на опасность соприкосновения с неизолированными частями изделия под напряжением, которое может привести к поражению электрическим током.

Предупреждение

Используется для обозначения указаний по технике безопасности или для акцентирования внимания на особых опасностях и рисках.

Примечание

Используется для дополнительного обозначения информации или важных указаний.

2. Комплект поставки

- Универсальный блок питания для ноутбука
- 7 штекеров для ноутбуков
- Сетевой кабель
- Данное руководство по эксплуатации

3. Указания по технике безопасности

- Используйте изделие исключительно в предусмотренных целях.
- Не используйте изделие в непосредственной близости от систем отопления, других источников тепла или под прямыми солнечными лучами.
- Следите на надлежащей возможностью отвода тепла и вентиляции.
- Используйте изделие только при приемлемых климатических условиях.
- Не применяйте в запретных зонах.
- Не используйте изделие во влажной среде, избегайте брызг.
- После вскрытия корпуса не закорачивайте контакты аккумулятора. Берегись взрыва!
- Защищайте изделие от загрязнения, влаги и перегрева, используйте его только в сухих условиях.
- Избегайте падения изделия и не подвергайте его сильным вибрациям.
- Не используйте изделие при превышении значения предела мощности, указанного в технических характеристиках.
- Отключая провод от электросети, держите за штекер, а не за провод.
- Кабели не должны создавать помехи перемещению людей и доступу к аварийным выходам!
- Не сгибайте и не пережимайте кабель.
- Данное изделие, как и все электрические приборы, следует беречь от детей!

- Не вносите в прибор конструктивные изменения. В результате этого любые гарантийные обязательства теряют свою силу.
- Не допускайте детей к упаковочному материалу, существует угроза удушья.
- Сразу утилизируйте упаковочный материал согласно действующим местным предписаниям по утилизации.

Опасность поражения электрическим током

- Не открывайте изделие и не используйте его при наличии повреждений.
- Не используйте изделие при повреждении адаптера переменного тока, кабеля адаптера или сетевого кабеля.
- Не пытайтесь самостоятельно выполнять техническое обслуживание или ремонт изделия. Любые работы по техническому обслуживанию должны выполнять лица с соответствующей подготовкой и разрешением на данный вид деятельности.

4. Ввод в эксплуатацию и режим работы

Указание – сетевое напряжение 100 – 240 V

Блок питания предназначен для сетевого напряжения 100 – 240 V и за счет этого может использоваться в любой стране. Внимание: для этого требуется адаптер, соответствующий требованиям страны использования.

- Убедитесь, что для вашего ноутбука требуется питающее напряжение 15 V / 19 V (+/- 1 вольт).
- Данную информацию см. на оригинальном блоке питания или в руководстве по эксплуатации для вашего оконечного устройства. При необходимости запросите его у продавца или в службе поддержки изготовителя устройства.
- Настройте переключатель напряжения на значение, требуемое вашему оконечному устройству.

Предупреждение

- Не используйте универсальный блок питания для ноутбука, если не можете точно определить питающее напряжение вашего оконечного устройства.
- Во время эксплуатации блока питания, подключенного к оконечному устройству, больше не переключайте напряжение.
- Убедитесь, что общая потребляемая мощность ноутбука не превышает номинальное выходное напряжение блока питания 65 W.
- Несоблюдение данного указания может привести к повреждению универсального блока питания для ноутбука, а также подключенного оконечного устройства!

Следуйте указаниям в руководстве по эксплуатации оконечного устройства. Если в них нет иных четких инструкций, действуйте следующим образом:

Предупреждение



- Не применяйте усилий при подключении штекера для ноутбука.
- Замену для отсутствующих и утерянных штекеров для ноутбука можно запросить по горячей линии сервисной службы или на сайте **www.hama.com/adapter-service**. Доступные штекеры будут направлены вам бесплатно.

- На основе штекера оригинального блока питания выберите подходящий штекер для ноутбука.
- Проверьте механическую совместимость штекера для ноутбука и разъема для подключения на оконечном устройстве без подключения блока питания.
- Штекер должен легко входить в разъем, но без слишком большого зазора.

Предупреждение



- Для подключения изделия используйте только розетку, разрешенную для использования. Розетка должна располагаться вблизи изделия и быть легко доступна.
- Отсоедините изделие от сети с помощью переключателя при отсутствии напряжения в сети, отсоедините сетевой кабель от розетки.
- При наличии блока штепсельных розеток следите за тем, чтобы общая потребляемая мощность подключенных электроприборов не превышала допустимое значение.
- Подключите подходящий штекер для ноутбука к соединительному проводу постоянного тока блока питания.
- Подключите сетевой кабель к блоку питания и оконечному устройству.
- Вставьте сетевой штекер в розетку, установленную надлежащим образом.
- Теперь оконечное устройство можно использовать и включать/заряжать.

Примечание



После использования отключите устройство от сети.

5. Техническое обслуживание и уход

Примечание



Перед чисткой отключите устройство от сети.

- Чистите изделие только с помощью безворсовой, слегка влажной салфетки, не используйте агрессивные чистящие средства.
- Следите за тем, чтобы в устройство не попадала вода.

6. Освобождение от ответственности

Hama GmbH & Co KG не несет ответственности за повреждения, возникшие в результате ненадлежащей установки, монтажа и ненадлежащего использования изделия или несоблюдения требований руководства по эксплуатации и/или указаний по технике безопасности.

7. Технические данные

Температура окружающей среды	0° – 40° C

Данные согласно предписаниям ЕС 2019/1782



Торговая марка, номер в торговом реестре, адрес	Hama, HRA12159, Dresdner Str. 9, 86653 Monheim
Обозначение модели	00200002
Входное напряжение	100 – 240 V
Частота входного напряжения	50 / 60 Hz
Выходное напряжение / выходной ток / выходная мощность	15.0 V DC / 4.25 A / 63.8 W 19.0 V DC / 3.42 A / 65.0 W
Средняя производительность в рабочем режиме	88.0 %
Производительность при малой нагрузке (10%)	86.1 %
Потребляемая мощность на холостом ходу	0.21 W

1. Обяснение на предупредителни символи и указания

Опасност от токов удар

Този символ указва опасност при допир с неизолирани части на продукта, които евентуално провеждат опасно напрежение, което е толкова високо, че съществува опасност от токов удар.

Предупреждение

Използва се, за да обозначава указание за безопасност или за да насочи вниманието към конкретни опасности и рискове.

Указание

Използва се, за да обозначава допълнителна информация или важни указания.

2. Съдържание на опаковката

- Универсално захранващо устройство за ноутбук
- 7 Щекер за ноутбук
- Захранващ кабел
- Това упътване за обслужване

3. Указания за безопасност

- Използвайте продукта само за предвидената цел.
- Не използвайте продукта в непосредствена близост до отоплителни уреди, други източници на топлина или на директна слънчева светлина.
- Внимавайте за достатъчна възможност за отвеждане на топлината и вентилация.
- Използвайте продукта само при умерени климатични условия.
- Не използвайте продукта в зони, в които не са разрешени електронни продукти.
- Не използвайте продукта във влажна среда и избягвайте водни пръски.
- Внимавайте да не стане късо съединение с батерията на отвореното крайно устройство. Съществува опасност от експлозия!
- Пазете продукта от замърсяване, влага и прегряване и го използвайте само в сухи помещения.
- Не позволявайте на продукта да пада и не го излагайте на силни вибрации.
- Не използвайте продукта извън неговите граници на мощността, посочени в техническите данни.
- За изключване на кабела дърпайте директно щекера и никога кабела.
- Положете всички кабели така, че да не възниква опасност от спъване и да не се блокират пътищата за евакуация!
- Не пречупвайте и не притискайте кабела.
- Подобно на всички електрически продукти, този продукт не бива да попада в ръцете на деца!

- Не правете промени в уреда. Така ще загубите право на всякакви гаранционни претенции.
- Задължително дръжте малките деца далече от опаковъчния материал, има опасност от задушаване.
- Изхвърлете опаковъчния материал веднага съгласно действащите на място разпоредби за изхвърляне на отпадъци.

Опасност от токов удар

- Не отваряйте продукта и при повреда не продължавайте да го използвате.
- Не използвайте продукта, ако АС-адаптерът, адаптерният кабел или мрежовият проводник са повредени.
- Не се опитвайте сами да обслужвате или ремонтирате продукта. Оставете всякаква техническа поддръжка на компетентните специалисти.

4. Въвеждане в експлоатация и експлоатация

Указание – Мрежово напрежение 100 – 240 V

Захранващото устройство е подходящо за мрежово напрежение в диапазона 100 – 240 V и затова може да се използва по цял свят. Обърнете внимание, че за целта е необходим специфичен за държавата адаптер.

- Уверете се, че ноутбукът Ви се нуждае от захранващо напрежение 15V/ 19V (+/- 1 волт).
- Тази информация ще намерите върху оригиналното захранващо устройство или в упътването за обслужване на Вашето устройство. При необходимост попитайте за това при търговеца на Вашето устройство или чрез поддръжката на производителя на Вашето устройство.
- Настройте селектора за напрежение на необходимото за Вашето устройство напрежение.

Предупреждение

- Не използвайте универсалното захранващо устройство за ноутбук, ако не можете да определите без съмнение захранващото напрежение на Вашето устройство.
- По време на работата на захранващото устройство, свързано с крайно устройство, не променяйте и не настройвайте повторно напрежението.
- Уверете се, че цялата консумирана мощност на ноутбука не надвишава номиналната изходна мощност на захранващото устройство от 65 W.
- При неспазване не е изключена повреда на универсалното захранващо устройство за ноутбук, както и на свързаното устройство!

Съблюдавайте указанията в упътването за обслужване на Вашето устройство. Ако те се съдържат изрично други инструкции, процедурирайте, както следва:

Предупреждение



- При свързването на щекера за ноутбук не използвайте сила.
- Липсващи или загубени щекери за ноутбук могат да бъдат поръчани чрез нашата гореща линия за поддръжка или на www.hama.com/adapter-service. Наличните щекери ще Ви бъдат изпратени безплатно.
- На базата на щекера изберете подходящ за оригиналното захранващо устройство щекер за ноутбук.
- Проверете, без да свързвате към захранващото устройство, механичната съвместимост между щекера за ноутбук и свързващата буска на крайното устройство.
- Щекерът трябва да се плъзга лесно в буската и не трябва да стои хлабаво.

Предупреждение



- Използвайте продукта само на разрешен за това контакт. Контактът трябва да се намира в близост до продукта и да е леснодостъпен.
- Разединете продукта от мрежата посредством преключателата за включване/изключване – ако няма такъв, издърпайте мрежовия кабел от контакта.
- При използване на разклонител внимавайте включените консуматори да не превишават допустимата обща консумирана мощност.
- Свържете подходящия щекер за ноутбук със свързващия проводник за постоянен ток на захранващото устройство.
- Свържете захранващия кабел със захранващото устройство и Вашето устройство.
- След това свържете щепсела с правилно инсталиран контакт.
- Крайното устройство вече може да се използва и да се включи/зареди.

Указание



Разединете продукта от мрежата след използването.

5. Техническо обслужване и поддръжка

Указание



Разединете продукта от мрежата преди почистването.

- Почиствайте този продукт само с леко навлажнена кърпа без власинки и не използвайте агресивни почистващи препарати.
- Внимавайте да не попада вода в продукта.

6. Изключване на отговорност

Hama GmbH & Co KG не поема отговорност или гаранция за повреди, които са резултат от неправилна инсталация, монтаж и употреба на продукта или от неспазване на упътването за обслужване и/или на указанията за безопасност.

7. Технически данни

Околна температура	0° – 40° C

Данни съгласно Регламент (ЕС) 2019/1782



Наименование или търговска марка на производителя, номер на търговската регистрация и адрес;	Hama, HRA12159, Dresdner Str. 9, 86653 Monheim
Идентификатор на модела	00200002
Входно напрежение	100 – 240 V
Честота на входния променлив ток	50 / 60 Hz
Изходно напрежение / Изходен ток / Изходна мощност	15.0 V DC / 4.25 A / 63.8 W 19.0 V DC / 3.42 A / 65.0 W
Среден КПД в работен режим	88.0 %
КПД при малък товар (10 %)	86.1 %
Консумирана мощност на пра зен ход	0.21 W

1. Επεξήγηση προειδοποιητικών συμβόλων και υποδείξεων

Κίνδυνος ηλεκτροπληξίας



Το συγκεκριμένο σύμβολο υποδεικνύει τον κίνδυνο επαφής με εξαρτήματα του προϊόντος που δεν έχουν μόνωση και τα οποία μπορεί να διαπερνά επικίνδυνη τάση τέτοιου ύψους, ώστε να υπάρχει κίνδυνος ηλεκτροπληξίας.

Προειδοποίηση



Επισημαίνει προειδοποιήσεις ασφαλείας ή εφιστά την προσοχή σας σε ιδιαίτερους κινδύνους.

Υπόδειξη



Επισημαίνει πρόσθετες πληροφορίες ή σημαντικές υποδείξεις.

2. Περιεχόμενα συσκευασίας

- Μετασχηματιστής γενικής χρήσης για notebook
- 7 βύσματα notebook
- Καλώδιο τροφοδοσίας
- Το παρόν εγχειρίδιο οδηγιών

3. Προειδοποιήσεις ασφαλείας

- Χρησιμοποιείτε το προϊόν αποκλειστικά και μόνο για τον προβλεπόμενο σκοπό χρήσης του.
- Μην χρησιμοποιείτε το προϊόν κοντά σε θερμαντικά σώματα, άλλες πηγές θέρμανσης ή στην άμεση ηλιακή ακτινοβολία.
- Φροντίστε να υπάρχει επαρκής απαγωγή της θερμότητας και αερισμός.
- Να χρησιμοποιείτε το προϊόν μόνο σε ήπιες κλιματικές συνθήκες.
- Μην χρησιμοποιείτε το προϊόν σε περιοχές όπου δεν επιτρέπονται ηλεκτρονικές συσκευές.
- Μην χρησιμοποιείτε το προϊόν σε υγρό περιβάλλον και αποφεύγετε τις σταγόνες νερού.
- Μη βραχυκυκλώνετε την μπαταρία της ανοιγμένης συσκευής. Υπάρχει κίνδυνος έκρηξης!
- Προστατεύετε το προϊόν από βρομίες, υγρασία και υπερθέρμανση και χρησιμοποιείτε το προϊόν μόνο σε στεγνά περιβάλλοντα.
- Μην αφήνετε το προϊόν να πέφτει και μην το εκθέτετε σε ισχυρούς κραδασμούς.
- Μην χρησιμοποιείτε το προϊόν εκτός των ορίων απόδοσής του που αναφέρονται στα τεχνικά στοιχεία.
- Για να βγάλετε το καλώδιο από την πρίζα, τραβήξτε το φικ και ποτέ το καλώδιο.
- Τοποθετήστε όλα τα καλώδια έτσι ώστε να μην υπάρχει κίνδυνος να σκοντάψει κάποιος ή να αποκλειστούν οδοί διαφυγής!
- Μην τσακίζετε και μη μαγκώνετε το καλώδιο.
- Το συγκεκριμένο προϊόν, όπως και όλα τα ηλεκτρικά προϊόντα, πρέπει να φυλάσσεται μακριά από τα παιδιά!

- Μην προβαίνετε σε τροποποιήσεις του προϊόντος. Κατ' αυτόν τον τρόπο παύει να ισχύει η εγγύηση.
- Κρατήστε τα παιδιά μακριά από τα υλικά συσκευασίας, καθώς υπάρχει κίνδυνος ασφυξίας.
- Απορρίψτε τα υλικά συσκευασίας αμέσως, σύμφωνα με τους ισχύοντες τοπικούς κανονισμούς για την απόρριψη.

Κίνδυνος ηλεκτροπληξίας



- Μην ανοίγετε το προϊόν και μην συνεχίζετε να το χρησιμοποιείτε, αν έχουν προκληθεί ζημιές.
- Μην χρησιμοποιείτε το προϊόν, αν ο αντάπτορας AC, το καλώδιο προσαρμογέα ή το τροφοδοτικό έχει βλάβη.
- Μην προσπαθήσετε να συντηρήσετε ή να επισκευάσετε μόνοι σας το προϊόν. Οι εργασίες συντήρησης πρέπει να πραγματοποιούνται από το αρμόδιο εξειδικευμένο προσωπικό.

4. Θέση σε λειτουργία και λειτουργία

Υπόδειξη – Τάση δικτύου 100 – 240 V



Ο μετασχηματιστής ενδείκνυται για τάση δικτύου 100 – 240 V και, έτσι, μπορεί να χρησιμοποιηθεί παγκοσμίως. Λάβετε υπόψη ότι για τον σκοπό αυτό είναι απαραίτητος ένας αντάπτορας ειδικός για την εκάστοτε χώρα.

- Βεβαιωθείτε ότι το notebook σας χρειάζεται τάση παροχής 15V/19V (+/- 1 Volt).
- Θα βρείτε τις σχετικές πληροφορίες πάνω στον αυθεντικό μετασχηματιστή ή στο εγχειρίδιο οδηγιών της συσκευής σας. Εάν χρειάζεται, ρωτήστε στο κατάστημα από το οποίο αγοράσατε τη συσκευή σας ή το τμήμα εξυπηρέτησης του κατασκευαστή της συσκευής.
- Ρυθμίστε τον διακόπτη επιλογής τάσης στην τάση που χρειάζεται η συσκευή σας.

Προειδοποίηση



- Μη χρησιμοποιείτε τον μετασχηματιστή γενικής χρήσης για notebook, εάν δεν μπορείτε να προσδιορίσετε με σιγουριά την τάση παροχής της συσκευής σας.
- Μη μετατρέπετε εκ νέου/άλλο την τάση κατά τη λειτουργία του μετασχηματιστή με τη συσκευή.
- Βεβαιωθείτε ότι η συνολική κατανάλωση ισχύος του notebook σας δεν υπερβαίνει την ονομαστική απόδοση εξόδου του μετασχηματιστή που ανέρχεται στα 65 W.
- Εάν δεν τηρηθεί αυτό, ενδέχεται να προκληθεί βλάβη στον μετασχηματιστή γενικής χρήσης για notebook, καθώς και στη συνδεδεμένη συσκευή!

Τηρήστε τις υποδείξεις του εγχειριδίου οδηγιών της συσκευής σας. Εάν δεν περιλαμβάνονται διαφορετικές οδηγίες στο εγχειρίδιο οδηγιών, ακολουθήστε τα εξής:

Προειδοποίηση



- Μη χρησιμοποιείτε βία για να συνδέσετε το βύσμα του notebook.
- Μπορείτε να αναζητήσετε τα βύσματα notebook που λείπουν ή χάθηκαν στη γραμμή υποστήριξης ή στην ιστοσελίδα www.hama.com/adapter-service. Τα διαθέσιμα βύσματα θα σας αποσταλούν δωρεάν.
- Διαλέξτε το κατάλληλο βύσμα notebook σύμφωνα με το βύσμα του αυθεντικού μετασχηματιστή.
- Ελέγξτε, χωρίς να συνδέσετε τον μετασχηματιστή, τη συμβατότητα μεταξύ βύσματος notebook και της υποδοχής σύνδεσης της συσκευής.
- Το βύσμα πρέπει να εισέρχεται εύκολα στην υποδοχή, χωρίς να έχει υπερβολικό τζόγο.

Προειδοποίηση



- Χρησιμοποιείτε το προϊόν αποκλειστικά και μόνο με μία κατάλληλη για τον σκοπό αυτό πρίζα. Η πρίζα πρέπει να βρίσκεται κοντά στο προϊόν και να είναι εύκολα προσβάσιμη.
- Αποσυνδέετε το προϊόν από το ρεύμα, χρησιμοποιώντας τον διακόπτη on/off. Αν δεν υπάρχει, αποσυνδέετε το τροφοδοτικό από την πρίζα.
- Εάν χρησιμοποιείτε πολυπρίζο, προσέξτε, ώστε οι συνδεδεμένοι καταναλωτές να μην υπερβαίνουν την επιτρεπόμενη συνολική κατανάλωση ενέργειας.
- Συνδέστε το κατάλληλο βύσμα notebook με το καλώδιο σύνδεσης DC του μετασχηματιστή.
- Συνδέστε το καλώδιο τροφοδοσίας στον μετασχηματιστή και τη συσκευή σας.
- Συνδέστε στη συνέχεια τον μετασχηματιστή σε πρίζα που έχει εγκατασταθεί σωστά.
- Τώρα, μπορείτε να χρησιμοποιήσετε και να ενεργοποιήσετε/φορτίσετε τη συσκευή.

Υπόδειξη



Μετά τη χρήση, αποσυνδέετε το προϊόν από το δίκτυο.

5. Συντήρηση και φροντίδα

Υπόδειξη



Πριν από τον καθαρισμό, αποσυνδέετε το προϊόν από το δίκτυο.

- Καθαρίστε το προϊόν με ένα ελαφρώς νωπό πανί που δεν αφήνει χνούδια. Μην χρησιμοποιείτε ισχυρά καθαριστικά.
- Φροντίστε να μην εισέλθει νερό στο προϊόν.

6. Αποκλεισμός της ευθύνης

Η Hama GmbH & Co KG δεν αναλαμβάνει καμία ευθύνη ούτε και εγγύηση για ζημιές οι οποίες προκλήθηκαν από εσφαλμένη εγκατάσταση και συναρμολόγηση, από εσφαλμένη χρήση του προϊόντος ή από μη τήρηση του εγχειριδίου οδηγιών ή/και των προειδοποιήσεων ασφαλείας.

7. Τεχνικά Χαρακτηριστικά



Θερμοκρασία περιβάλλοντος	0° – 40° C
---------------------------	------------

Στοιχεία κατά τον κανονισμό (ΕΕ) 2019/1782



Το όνομα ή το εμπορικό σήμα του κατασκευαστή, ο αριθμός του εμπορικού μητρώου του και η διεύθυνσή του·	Hama, HRA12159, Dresdner Str. 9, 86653 Monheim
Αναγνωριστικό του μοντέλου:	00200002
Τάση εισόδου	100 – 240 V
Συχνότητα εναλλασσόμενου ρεύματος εισόδου	50 / 60 Hz
Τάση εξόδου / Ένταση ρεύματος εξόδου / Ισχύς εξόδου	15.0 V DC / 4.25 A / 63.8 W 19.0 V DC / 3.42 A / 65.0 W
Μέση ενεργός απόδοση	88.0 %
Απόδοση σε χαμηλό φορτίο (10 %)	86.1 %
Κατανάλωση ισχύος σε κατάσταση άνευ φορτίου	0.21 W

1. Uyarı sembollerinin ve açıklamaların açıklaması

Elektrik çarpması tehlikesi



Bu sembol, elektrik çarpması riski oluşturacak kadar yükseklikte tehlikeli bir gerilim taşıyabilecek, ürünün yalıtılmamış parçalarıyla temas riskini belirtir.

Uyarı



Güvenlik açıklamalarını işaretlemek veya özel tehlikelere ve risklere karşı dikkat çekmek için kullanılır.

Uyarı



Ek olarak bilgileri veya önemli açıklamaları işaretlemek için kullanılır.

2. Paket içeriği

- Üniversal notebook adaptörü
- 7 notebook fişi
- Güç kablosu
- Bu kullanım kılavuzu

3. Güvenlik talimatları

- Ürünü sadece öngörülen amaç için kullanın.
- Ürünü ısıtıcının, diğer ısı kaynaklarının hemen yakınında veya doğrudan güneş ışığında çalıştırmayın.
- Yeterli ısı iletimi ve havalandırma imkanının oluşmasına dikkat edin.
- Ürünü sadece ılıman iklim koşullarında kullanın.
- Ürünü elektronik cihazların kullanılmasına izin verilmeyen alanlarda kullanmayın.
- Ürünü sıcak, ıslak veya çok nemli bir ortamda kullanmayın ve üzerine su püskürtmemeye dikkat edin.
- Açtığınız tüketici cihazının aküsüne kısa devre yapmayın. Patlama tehlikesi var!
- Ürünü kir, nem ve aşırı ısınmaya karşı koruyun ve sadece kuru ortamlarda kullanın.
- Ürünü düşürmeyin ve sert darbelere maruz bırakmayın.
- Ürünü, teknik verilerde belirtilen performans sınırlarının dışında çalıştırmayın.
- Kabloyu çıkartmak için asla kabloyu tutarak değil, daima fişi tutarak çekin.
- Tüm kabloları kaçış yollarını bloke etmeyecek veya tökezleme tehlikesi oluşturmayacak şekilde döşeyin!
- Kabloyu bükmemeyi ve ezmemeyi.
- Bu ürün, tüm elektrikli ürünler gibi, çocukların eline geçmemelidir!
- Cihazda herhangi bir değişiklik yapmayın. Aksi takdirde her türlü garanti talebiniz kaybolur.
- Çocukları mutlaka ambalaj malzemesinden uzak tutun, boşalma tehlikesi mevcuttur.
- Ambalaj malzemesini derhal yerel imha yönetmeliklerine göre imha edin.

Elektrik çarpması tehlikesi



- Ürünü açmayın ve hasar görmesi durumunda çalıştırmaya devam etmeyin.
- AC adaptörü, adaptör kablosu veya elektrik kablosu hasarlıysa ürünü kullanmayın.
- Ürünün bakımını veya onarımını kendiniz yapmaya çalışmayın. Her türlü bakım işlerini uygun uzman personele bırakın.

4. İşletime alma ve çalıştırma

Uyarı – Şebeke gerilimi 100 – 240 V



Adaptör, 100 – 240 V arasındaki bir şebeke gerilimi için uygundur ve böylece tüm dünyada kullanılabilir. Bunun için ülkeye özgü bir adaptörün gerektiğini dikkate alın.

- Notebook'unuzun 15 V / 19 V (+/- 1 Volt) değerindeki bir besleme gerilimine ihtiyaç duyduğundan emin olun.
- Bu bilgiyi, orijinal adaptörün üzerinde veya tüketici cihazınızın kullanım kılavuzunda bulabilirsiniz. Gerekirse bunu tüketici cihazınızın satıcısından veya tüketici cihaz üreticinizin Teknik Desteği üzerinden de öğrenebilirsiniz.
- Gerilim seçim şalterini, tüketici cihazınız tarafından ihtiyaç duyulan gerilime ayarlayın.

Uyarı



- Tüketici cihazınızın besleme gerilimini kesin olarak belirlemiyorsanız üniversal notebook adaptörünü kullanmayın.
- Adaptörün bir tüketici cihaz ile birlikte işletimi sırasında gerilimi değiştirmeyin/yeniden ayarlamayın.
- Notebook'un toplam güç tüketiminin, adaptörün 65 W değerindeki nominal çıkış gücünü aşmadığından emin olun.
- Dikkate alınmaması durumunda, üniversal notebook adaptörü ve bağlı tüketici cihaz hasar görebilir!

Tüketici cihazınızın kullanım kılavuzundaki uyarıları dikkate alın. Bunlarda özellikle başla talimatların olmaması durumunda aşağıdaki yöntemi izleyin:

Uyarı



- Notebook fişini takarken aşırı güç uygulamayın.
- Eksik veya kaybolan notebook fişleri, Destek Hattımız veya www.hama.com/adapter-service üzerinden talep edilebilir. Mevcut fişler size ücretsiz olarak gönderilir.

- Orijinal adaptörün fişine göre, uygun notebook fişini seçin.
- Adaptöre bağlantı kurmadan, notebook fişi ve tüketici cihazın bağlantı soketi arasındaki mekanik uyumluluğu kontrol edin.
- Fiş, sokete kolayca girmeli, ancak çok fazla hareket etmemelidir.

Uyarı



- Ürünü, sadece onun için onaylanmış bir prize takın. Elektrik prizi ürünün yakınında ve kolay erişilebilir olmalıdır.
- Ürünü, açma/kapama şalteriyle elektrik şebekesinden ayırın. Bu mümkün değilse, elektrik kablosunu prizden çekin.
- Çoklu priz kullanırken, bağlı tüketicilerin izin verilen toplam güç tüketimini aşmadığından emin olun.
- Uygun notebook fişini, adaptörün DC bağlantı hattına bağlayın.
- Güç kablosunu, adaptör ve tüketici cihazınıza bağlayın.
- Ardından fişi usulüne uygun olarak monte edilmiş bir elektrik prizine takın.
- Artık tüketici cihaz kullanılabilir ve çalıştırılabilir/şarj edilebilir.

Uyarı



Kullanımdan sonra ürünü şebekeden ayırın.

5. Bakım ve koruma

Uyarı



Temizlemeden önce ürünü şebekeden ayırın.

- Bu ürünü sadece tüketiciden ayırarak, hafif nemli bir bezle temizleyin ve sert temizlik maddeleri kullanmayın.
- Ürüne suyun girmemesine dikkat edin.

6. Sorumluluktan muafiyet

Hama GmbH & Co KG, ürünün yanlış kurulumu, montajı ve yanlış kullanımı ya da kullanım kılavuzunun ve/veya güvenlik talimatlarının dikkate alınmaması sonucu kaynaklanan hasarlar için hiçbir sorumluluk veya garanti sağlamayı kabul etmez.

7. Teknik veriler



Çevre sıcaklığı 0° – 40° C

(EU) 2019/1782 Yönetmeliği Gereğince Bilgilendirme



Ticari Marka, Kayıt Numarası, Adres	Hama, HRA12159, Dresdner Str. 9, 86653 Monheim
Model Tanıtımı	00200002
Giriş Gerilimi	100 – 240 V
Giriş Alternatif Akım Frekansı	50 / 60 Hz
Çıkış Gerilimi / Çıkış Akımı / Çıkış Gücü	15.0 V DC / 4.25 A / 63.8 W 19.0 V DC / 3.42 A / 65.0 W
Ortalama Çalışma Verimliliği	88.0 %
Düşük Yükte (%10) Verimlilik	86.1 %
Sıfır Yükte Güç Tüketimi	0.21 W

1. Varoitusmerkkien ja ohjeiden selitykset

Sähköiskun vaara

Tämä merkki viittaa tuotteen eristämättömien osien kosketuksesta aiheutuvaan vaaraan, joka saattaa aiheuttaa niin suuren jännitteen, että on olemassa sähköiskun vaara.

Varoitus

Käytetään turvallisuusohjeiden merkitsemiseen ja huomion kiinnittämiseen erityisiin vaaroihin ja riskeihin.

Ohje

Käytetään lisätietojen tai tärkeiden ohjeiden merkitsemiseen.

2. Pakkauksen sisältö

- Verkkolaite kannettavaan tietokoneeseen
- 7 pistoketta kannettavaan tietokoneeseen
- Verkkojohto
- Käyttöohje

3. Turvallisuusohjeet

- Käytä tuotetta vain sen käyttötarkoitukseen.
- Älä käytä tuotetta lämmityslaitteiden ja muiden lämmönlähteiden välittömässä läheisyydessä tai suorassa auringonsäteilyssä.
- Huolehdi riittävästä lämmönsiirrosta ja tuuletuksesta.
- Käytä tuotetta vain kohtuullisissa ilmasto-olosuhteissa.
- Älä käytä tuotetta alueilla, joilla elektroniikkalaitteet eivät ole sallittuja.
- Älä käytä tuotetta kosteassa ympäristössä, ja vältä roiskevesiä.
- Älä oikosulje avatun päätelaitteen akkua. On olemassa räjähdysvaara!
- Suojaa tuotetta lialta, kosteudelta ja ylikuumentumiselta ja käytä sitä vain kuivissa tiloissa.
- Älä päästä laitetta putoamaan äläkä altista sitä voimakkaalle tärinälle.
- Älä käytä tuotetta sen teknisissä tiedoissa ilmoitettujen suorituskykyrajojen ulkopuolella.
- Irrota johto aina vetämällä pistokkeesta, ei koskaan johdosta.
- Sijoita kaikki johdot siten, ettei niistä aiheudu kompastumisvaaraa eivätkä ne tuki poistumisteitä!
- Älä taita tai purista johtoa.
- Tämä tuote, kuten kaikki muut sähkölaitteet, ei kuulu lasten käsiin!
- Älä tee mitään muutoksia laitteeseen. Muutosten tekeminen aiheuttaa takuun raukeamisen.
- Pidä pakkausmateriaalit poissa lasten ulottuvilta, niistä aiheutuu tukehtumisvaara.
- Hävitä pakkausmateriaalit heti paikallisten jätehuoltomääräysten mukaisesti.

Sähköiskun vaara

- Älä avaa tuotetta, äläkä jatka sen käyttöä, jos se on vaurioitunut.
- Älä käytä tuotetta, jos AC-sovitin, sovittimen johto tai virtajohto on vaurioitunut.
- Älä yritä huoltaa tai korjata tuotetta itse. Jätä kaikki huoltotyöt valtuutetulle ammattihenkilölle.

4. Käyttöönotto ja käyttö

Ohje – Verkköjännite 100 – 240 V

Verkkolaite soveltuu 100 – 240 V verkkojännitteelle, joten sitä voidaan käyttää kaikkialla maailmassa. Huomaa, että käyttöä varten tarvitaan maakohtainen sovitin.

- Varmista, että kannettava tietokone toimii 15 V/19 V (+/- 1 V) syöttöjännitteellä.
- Tämä tieto löytyy alkuperäisestä verkkolaitteesta tai päätelaitteen käyttöohjeesta. Kysy tarvittaessa neuvoa laitteen jälleenmyyjältä tai laitevalmistajan tukipalvelusta.
- Aseta jännitteen vaihtokytkin päätelaitteen tarvitsemaan jännitteeseen.

Varoitus

- Älä käytä kannettavan verkkolaitetta, jos et tiedä varmuudella laitteesi syöttöjännitettä.
- Älä vaihda tai aseta uudelleen jännitettä, kun käytössä oleva verkkolaite on yhdistetty päätelaitteeseen.
- Varmista, että kannettavan kokonaisuototeho ei ylitä verkkolaitteen 65 W nimellistä lähtötehoa.
- Ohjeiden laiminlyöminen voi vaurioittaa kannettavan verkkolaitetta ja liitettyä päätelaitetta!

Tutustu päätelaiteen käyttöohjeeseen. Jos se ei nimenomaan sisällä muita ohjeita, menettele seuraavasti:

Varoitus



- Älä käytä liikaa voimaa kannettavan tietokoneen pistokkeen liittämässä.
- Puuttuvia tai hävinneitä kannettavan tietokoneen pistokkeita voi tiedustella asiakaspalvelustamme tai osoitteesta www.hama.com/adapter-service. Saatavilla olevat pistokkeet toimitetaan maksutta.
- Valitse sopiva kannettavan pistoke alkuperäisen verkkolaitteen pistokkeen avulla.
- Tarkista verkkolaitteeseen liittämättä kannettavan pistokkeen ja päätelaiteen liittimen välinen mekaaninen yhteensopivuus.
- Pistokkeen täytyy liukua kevyesti liittimeen, mutta se ei saa olla liian löysä.

Varoitus



- Kytke tuote vain hyväksytyyn pistorasiaan. Pistorasian täytyy sijaita tuotteen lähellä ja olla helposti saavutettavissa.
- Irrota tuote sähköverkosta virtakatkaisimen avulla. Jos katkaisinta ei ole, irrota verkkojohto pistorasiasta.
- Huomioi monipistorasioiden yhteydessä, että liitetyt laitteet eivät ylitä sallittua kokonaisottotehoa.
- Yhdistä sopiva kannettavan pistoke verkkolaitteen DC-liitäntäjohtoon.
- Kytke verkkojohto verkkolaitteeseen ja päätelaiteeseen.
- Kytke pistoke sitten asianmukaisesti asennettuun pistorasiaan.
- Päätelaitetta voidaan nyt käyttää ja kytkeä päälle tai ladata.

Ohje



Irrota tuote sähköverkosta käytön jälkeen.

5. Hoito ja huolto

Ohje



Irrota tuote sähköverkosta ennen puhdistusta.

- Puhdista tuote ainoastaan nukattomalla, kevyesti kostutetulla liinalla; älä käytä syövyttäviä puhdistusaineita.
- Pidä huolta, että tuotteen sisään ei pääse vettä.

6. Vastuuvapauslauseke

Hama GmbH & Co KG ei vastaa millään tavalla vahingoista, jotka johtuvat epäasianmukaisesta asennuksesta ja tuotteen käytöstä tai käyttöohjeen ja/tai turvallisuusohjeiden vastaisesta toiminnasta.

7. Tekniset tiedot



Ympäristön lämpötila	0° – 40° C
----------------------	------------

Asetuksen (EU) 2019/1782 mukaiset tiedot



Valmistajan nimi tai tavara merkki, kaupparekisterinumero ja osoite	Hama, HRA12159, Dresdner Str. 9, 86653 Monheim
Mallitunniste	00200002
Ottojännite	100 – 240 V
Tuloverkkotaajuus	50 / 60 Hz
Antojännite / Antovirta / Antoteho	15,0 V DC / 4,25 A / 63,8 W 19,0 V DC / 3,42 A / 65,0 W
Aktiivitalan keskimääräinen hyötysuhde	88,0 %
Hyötysuhde alhaisella kuormituksella (10 %)	86,1 %
Kuormittamattoman tilan tehonkulutus	0,21 W

hama

Hama GmbH & Co KG
86652 Monheim / Germany

Service & Support

 www.hama.com

 +49 9091 502-0

D

GB



All listed brands are trademarks of the corresponding companies. Errors and omissions excepted, and subject to technical changes. Our general terms of delivery and payment are applied.

00200002/07.22