

SENCOR®

Let's live!

**BLUETOOTH
REPRODUKTOR
SSS 6400N SIRIUS**

**POUŽÍVATEĽSKÁ PRÍRUČKA
SK**



Obsah

Bezpečnostné pokyny	3
Obsah balenia.....	6
Popis BT reproduktora.....	6
Uvedenie do prevádzky.....	7
LED indikátor	7
Spárovanie zariadenia pomocou Bluetooth	8
Funkcia TWS	9
Funkcia NFC	9
Vstup Audio AUX IN	10
Tlačidlo Play/Pause	10
Ovládanie hlasitosti a prehrávanie skladieb.....	11
Nabíjanie.....	11
Vodotesnosť (IPX6).....	12
Technické parametre.....	13
POKYNY A INFORMÁCIE K LIKVIDÁCII VYRADENÝCH OBALOVÝCH MATERIÁLOV	14
LIKVIDÁCIA VYRADENÝCH ELEKTRICKÝCH A ELEKTRONICKÝCH ZARIADENÍ.....	14

Bezpečnostné pokyny

Pri návrhu tohto produktu bola venovaná maximálna pozornosť najmä bezpečnosti. Pri jeho nesprávnom používaní však môže dôjsť k úrazu elektrickým prúdom alebo požiaru. Preto by mali používatelia používať tento prístroj podľa nasledujúcich pokynov. Tento prístroj používa polovodičovú jednotku a neobsahuje žiadne časti, ktoré by mohli používatelia sami vymeniť. Nerozoberajte sami tento prístroj, inak hrozí nebezpečenstvo úrazu elektrickým prúdom. V prípade poškodenia prístroja, prosím, požiadajte o opravu kvalifikovaného servisného technika.

Napájanie

Napájanie tohto prehrávača musí vyhovovať parametrom uvedeným na typovom štítku.

Zdroj tepla

Udržujte tento prístroj mimo zdroja tepla, ako sú napríklad kachle alebo priame slnečné svetlo.

Čistenie

Pred čistením, prosím, najprv odpojte napájanie. Nepoužívajte na čistenie prístroja tekuté čistiace prostriedky alebo leptavé tekutiny – očistite prístroj iba jemnou handričkou.

Ťažké predmety

Nekladte na tento prístroj ťažké predmety, inak môže dôjsť k poškodeniu prístroja.

Pripojenie iných zariadení

Pred pripojením iných zariadení k tomuto prístroju zaistite, aby bolo odpojené napájanie. Inak môže dôjsť k poškodeniu zariadenia alebo zraneniu používateľa.

Porucha vyžadujúca opravu

Ak nastane niektorý z nasledujúcich problémov, odpojte, prosím, napájanie a kontaktujte kvalifikovaného servisného technika.

- A. Došlo k poškodeniu napájacieho kábla alebo zástrčky.
- B. Do prístroja sa dostali tekutiny alebo iné cudzie predmety.
- C. Ak prístroj nefunguje napriek tomu, že ho ovládate podľa návodu, nestláčajte žiadne iné tlačidlá než tie, ktoré sú uvedené v tomto návode. Inak môže dôjsť k poškodeniu prístroja a zvýšeniu náročnosti jeho opravy.
- D. Prístroj spadol z vysokého miesta na zem.
- E. Zvnútra prístroja je cítiť zápach spáleniny.

Údržba

Ak nemáte technické znalosti potrebné na údržbu tohto prístroja, nepokúšajte sa ho sami opraviť. Po otvorení krytu prístroja hrozí nebezpečenstvo zasiahnutia elektrickým prúdom. V prípade potreby kontaktujte kvalifikovaného servisného technika.

Výmena náhradných dielov

Ak potrebujete vymeniť náhradné diely, požiadajte servisného technika o výmenu za rovnaké modely náhradných dielov. V prípade výmeny za iné modely náhradných dielov môže dôjsť k vážnej poruche, úrazu elektrickým prúdom alebo skráteniu životnosti prístroja.

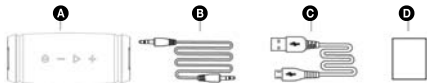
Bezpečnostná prehliadka

Po dokončení údržby požiadajte servisného technika o vykonanie bezpečnostnej kontroly na mieste, aby ste mali istotu, že prístroj funguje bezpečne.

Poznámka:

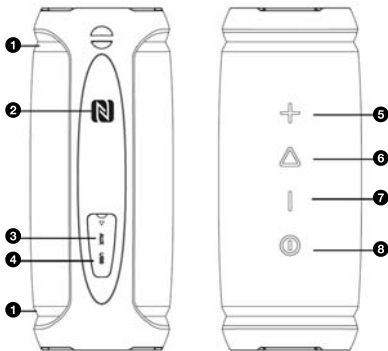
Pred použitím tohto prístroja si, prosím, pozorne prečítajte túto príručku a dobre ju uschovajte na neskoršie použitie.

Obsah balenia



- A** BT reproduktor
- B** Audio jack 3,5 mm
- C** Micro USB kábel na nabíjanie
- D** Používateľská príručka

Popis BT reproduktora



- 1 LED indikátor
- 2 NFC čip
- 3 Zdiearka na audio AUX IN mini jack (3,5 mm)
- 4 Zdiearka na nabíjanie (micro USB)
- 5 Tlačidlo zvýšenia hlasitosti/nasledujúca skladba
- 6 Tlačidlo „play/pause“, prijatie/odmietnutie hovoru, zmena zvukového režimu
- 7 Tlačidlo zníženia hlasitosti/predchádzajúca skladba
- 8 Zapínacie tlačidlo

Uvedenie do prevádzky

Pred prvým spustením si dôkladne prečítajte bezpečnostné inštrukcie v tomto manuáli. Pred prvým použitím BT reproduktor nabite na maximálnu úroveň. Stlačením a podržaním zapínacieho tlačidla zapnete BT reproduktor. Zapnutie/vypnutie je indikované zvukovým signálom. BT reproduktor vypnete stlačením a podržaním zapínacieho tlačidla.



Upozornenie:

Pri dlhšej nečinnosti sa zariadenie samo vypne.

LED indikátor

LED indikátor zobrazuje nasledujúce stavy BT reproduktora:

- Modrá prerušovaná indikácia – Zariadenie je pripravené na spárovanie pomocou Bluetooth, zdroj zvukového signálu nie je pripojený
- Modrá neprerušovaná indikácia – BT reproduktor je spárovaný s iným zariadením pomocou Bluetooth
- Zelená neprerušovaná indikácia – audio jack je pripojený k zariadeniu

- Červená prerušovaná indikácia sprevádzaná zvukovým signálom – zariadenie je vybité
- Červená neprerušovaná indikácia – prebieha nabíjanie zariadenia

Spáročovanie zariadenia pomocou Bluetooth

Zapnite BT reproduktor a vyhľadajte jeho Bluetooth názov „SSS 6400N“ v zariadení, ktoré chcete spárovať a spustíte proces spáročovania. Ak budete počas spáročovania vášho zariadenia a BT reproduktora vyzvaní na zadanie spáročovacieho kódu, použite kód: „0000“.

Na odpojenie spáročovaného zariadenia stlačte súčasne tlačidlá „+“ (zvýšenie hlasitosti) a „-“ (zníženie hlasitosti), kým sa nezobrazí modrá prerušovaná LED indikácia na zariadení. BT reproduktor si pamätá posledných 8 spáročovaných zariadení a po zapnutí sa k nim automaticky pripojí.

Poznámka:

Na zaistenie stabilného Bluetooth pripojenia dodržujte vzdialenosť do 10 metrov medzi BT reproduktorom a pripojeným zariadením.



Upozornenie:

Niektoré pripojené zariadenia podporujú jednotné nastavenie hlasitosti. Ak niektoré z pripojených zariadení túto funkciu nepodporuje, nastavenie hlasitosti bude fungovať na oboch zariadeniach samostatne.

Funkcia TWS

Ak si kúpite ďalší reproduktor Bluetooth („SSS 6400N“), môžete ich medzi sebou spárovať pre optimálny stereo zvuk. Najprv sa uistite, že vaše zariadenie nie je pripojené k žiadnemu z BT reproduktorov. Zapnite oba reproduktory. Ak používate TWS funkciu prvýkrát, stlačte 2× zapínacie tlačidlo na jednom z reproduktorov. Reproduktory sa automaticky spárujú. Ak ste predtým reproduktory medzi sebou spárovali, tak iba zapnite oba BT reproduktory a vyčkajte, kým sa spolu reproduktory automaticky nespárujú. Modrý LED indikátor prestane blikať a po spárovaní BT reproduktorov bude svietiť na oboch zariadeniach.

Zmena úrovne hlasitosti pomocou tlačidiel na ovládanie hlasitosti sa automaticky prejaví na oboch spárovaných BT reproduktoroch. Stlačením a podržaním zapínacieho tlačidla na jednom z reproduktorov dôjde k vypnutiu oboch spárovaných BT reproduktorov.

Poznámka:

V prípade, že nedôjde k úspešnému spárovaniu BT reproduktorov pre prenos stereo zvuku, vypnite a znovu zapnite všetky zúčastnené zariadenia.

Funkcia NFC

Ak je vaše zariadenie vybavené funkciou NFC, aktivujte ju a priložte zariadenie do blízkosti NFC čipu umiestneného na BT reproduktore. Ďalej postupujte podľa inštrukcií na vašom zariadení. V prípade úspešného spojenia dôjde k automatickému BT pripojeniu vášho zariadenia a BT reproduktora.

Vstup Audio AUX IN


BT reproduktor je vybavený jackom 3,5 mm. Vaše zariadenie je možné prepojiť s BT reproduktorom pomocou audio kábla, ktorý je dodaný spolu s BT reproduktorom. Najprv pripojte audio konektor do vášho zariadenia a potom do zdierky v BT reproduktore.

Upozornenie: pred spojením vášho zariadenia a BT reproduktora sa uistite, že výstupný signál z vášho zariadenia je na minimálnej úrovni (minimálna výstupná hlasitosť). Tým predídete poškodeniu BT reproduktora. Počas pripojenia audio kábla BT reproduktor nespĺňa krytie IPX6 a nie je vodoodolné.

Poznámka:

V tomto režime nie sú dostupné všetky funkcie BT reproduktora. Bluetooth funkcia nie je aktívna v prípade pripojeného audio jacku do BT reproduktora.

Tlačidlo Play/Pause

- Stlačením tlačidla Play/Pause spustíte alebo pozastavíte prehrávanie hudby počas Bluetooth pripojenia.
- Prichádzajúci hovor na spárované zariadenie pripojené pomocou Bluetooth bude sprevádzaný akustickým signálom a preruší prehrávanú hudbu. Krátkym stlačením tlačidla Play/Pause prichádzajúci hovor prijmete/ukončíte. Stlačením a dlhým podržaním tlačidla prichádzajúci hovor odmietnete.
- Dvakrát klepnite na tlačidlo prehrávania/pauzy  na zmenu zvukového režimu. LED indikátor bude vo vonkajšom režime pomaly na modro blikať, zatiaľ čo vo vnútornom režime bude LED indikátor na modro svietiť.

Poznámka:

Východiskový režim tohto reproduktora je vnútorný.

Tlačidlo zmeny režimu:  Vonkajší/Vnútorný**Poznámka:**

Príjem mikrofónu v BT reproduktore môže byť utlmený z dôvodu vodotesnosti zariadenia. Na zlepšenie príjmu hovorte hlasito a v blízkosti BT reproduktora.

Ovládanie hlasitosti a prehrávanie skladieb

Hlasitosť BT reproduktora (+/-) sa ovláda pomocou tlačidiel na BT reproduktore. Počas prehrávania skladieb môžete prejsť na prehrávanie nasledujúcej skladby stlačením a podržaním tlačidla „+“. Predchádzajúcu skladbu zvolíte stlačením a podržaním tlačidla „-“.

Nabíjanie

Nabitá batéria stačí na niekoľko hodín prevádzky pri bežných hlasitostiach. Vysoká hlasitosť spotrebováva energiu batérie rýchlejšie, odporúčame preto počúvanie pri bežnej hlasitosti. Na nabíjanie BT reproduktora pripojte nabíjací adaptér do siete a potom do BT reproduktora. Upozornenie: Na nabíjanie používajte výhradne originálne príslušenstvo dodané spolu so zariadením. Na dosiahnutie maximálnej životnosti batérie je vhodné začať nabíjať batériu až po ohlásení nízkeho stavu batérie LED indikátorom. Nabíjajte súvislo až do plného nabitia. Ak je už čas prevádzky na batériu veľmi krátky, životnosť batérie je spotrebovaná a odporúčame vám nechať si batériu vymeniť v autorizovanom servise.

Odporúčanie:

Ak prístroj dlhší čas nepoužívate, odporúčame batériu raz za dva až tri mesiace nabiť do plného stavu. Prístroj odporúčame skladovať s nabitou batériou, aby nedošlo k nevratnému poškodeniu batérie (strata kapacity).

Vodotesnosť (IPX6)

Zariadenie má zvýšenú vodo odolnosť. Vodotesnosť IPX6 zaručuje ochránenie zariadenia proti striekajúcej vode.

**Upozornenie:**

Nezabudnite vždy utesniť vstupy BT reproduktora (č. 3 – 4 na obrázku „popis BT reproduktora“) originálnymi tesniacimi záslepkami a uistite sa, že záslepky nie sú poškodené. Nikdy nenabíjajte zariadenie počas možného kontaktu s kvapalinami. Zariadenie je určené iba na styk s čistou vodou bez akýchkoľvek prímiesí. Vyvarujte sa kontaktu zariadenia so znečistenými alebo priemyselne upravenými kvapalinami (napr. limonáda, morská/slaná voda, oleje atď.).

Technické parametre

Vlastnosti

Vodoodolný reproduktor stupňa ochrany IPX6

Kryt reproduktora z prvotriednych vlákien

Jednoduché pripojenie cez NFC

Funkcia TWS (True Wireless Stereo)

Stavový LED indikátor

Zvuk:

Maximálny výkon reproduktora 30 W (Impedancia: 4 Ω)

Celkový výstupný výkon (RMS) 25 W

2 reproduktory + 2 pasívne žiariče

Digitálny zvukový procesor DSP

Frekvenčná odozva: 80 Hz – 16 kHz

Celkové harmonické skreslenie: $\leq 1\%$

Vstupy:

Bluetooth Audio 4.2

Vzdialenosť pripojenia až 15 m

Externý audio vstup (AUX) (3,5mm stereo konektor)

Ostatné:

Textilný remienok na jednoduchú manipuláciu

Funkcia handsfree

Vstavaná dobíjacia batéria: 4 000 mAh Li-Ion

Čas prehrávania až 7 hodín

Nabíjanie cez micro USB

Čas nabíjania max. 3 hodín

Príslušenstvo: USB nabíjací kábel, 3,5 mm externý kábel (Aux),
používateľská príručka

Rozmery: 187 × 78 × 78 mm

Hmotnosť: 620 g

POKYNY A INFORMÁCIE PRE LIKVIDÁCIU VYRADENÝCH OBALOVÝCH MATERIÁLOV

Obalový materiál odovzdajte na likvidáciu do zberného dvora.

LIKVIDÁCIA VYRADENÝCH ELEKTRICKÝCH A ELEKTRONICKÝCH ZARIADENÍ



Tento symbol umiestnený na produkte, príslušenstve alebo obale upozorňuje na to, že s produktom sa nesmie nakladať ako s bežným domovým odpadom. Zlikvidujte, prosím, tento produkt v zbernom dvore určenom na recykláciu elektrických a elektronických zariadení. V niektorých štátoch Európskej únie alebo v niektorých európskych krajinách môžete pri nákupe ekvivalentného nového produktu vrátiť vaše produkty miestnemu predajcovi. Riadnou likvidáciou tohto produktu pomáhate chrániť cenné prírodné zdroje a predchádzať možným negatívnym dopadom na životné prostredie a ľudské zdravie, ku ktorým by mohlo dôjsť v dôsledku nesprávnej likvidácie odpadu. Ďalšie podrobnosti vám poskytnú miestne úrady alebo najbližší zberný dvor na likvidáciu odpadu. Nesprávna likvidácia tohto typu odpadu môže byť predmetom udelenia pokuty zo zákona.

Pre firmy v Európskej únii

Ak potrebujete zlikvidovať elektrické alebo elektronické zariadenie, požiadajte vášho predajcu alebo dodávateľa o nevyhnutné informácie.

Likvidácia v krajinách mimo Európskej únie

Ak chcete tento produkt zlikvidovať, požiadajte o nevyhnutné informácie o správnom spôsobe likvidácie ministerstvo alebo vášho predajcu.



Výrobok spĺňa požiadavky EÚ naň kladené.

Týmto FAST ČR, a.s., vyhlasuje, že typ rádiového zariadenia SSS 6400N SIRIUS je v súlade so smernicou 2014/53/EÚ. Úplné znenie EÚ vyhlásenia o zhode je k dispozícii na tejto internetovej adrese: www.sencor.eu

Text, dizajn a technické údaje sa môžu zmeniť bez predchádzajúceho upozornenia a vyhradzuje si právo vykonávať zmeny.

Originálna verzia je v českom jazyku.

Adresa výrobcu: FAST ČR, a. s., Černokostecká 1621, Říčany
CZ-251 01

SK Záručné podmienky

Záručný list nie je súčasťou balenia zariadenia.

Predávajúci poskytuje kupujúcemu na výrobok 24 mesiacov záruku od jeho prevzatia kupujúcim. Záruka sa poskytuje ďalej za nižšie uvedených podmienok. Záruka sa vzťahuje iba na spotrebný tovar predaný spotrebiteľovi na bežné domáce použitie. Práva zo zodpovednosti za chyby (reklamácie) môže kupujúci uplatniť buď u predávajúceho, u ktorého bol výrobok zakúpený alebo v nižšie uvedenom autorizovanom servise. Kupujúci je povinný reklamáciu uplatniť bez zbytočného odkladu, aby nedochádzalo ku zhoršeniu chyby, najneskôr však do konca záručnej doby. Kupujúci je povinný pri reklamacii spolupracovať pri overení existencie reklamovanej chyby. Do reklamačného procesu sa prijíma iba kompletný a z dôvodu dodržania hygienických predpisov neznečistený výrobok. V prípade oprávnenej reklamácie sa záručná doba predlžuje o dobu od okamžiku uplatnenia reklamácie do okamžiku prevzatia opraveného výrobku kupujúcim, kedy je kupujúci po skončení opravy povinný výrobok prevziať. Kupujúci je povinný preukázať svoje práva reklamovať (doklad o zakúpení výrobku, záručný list, doklad o uvedení výrobku do prevádzky).

Záruka sa nevzťahuje na:

- chyby, na ktoré boli poskytnuté zľavy;
- opotrebenia a poškodenia vzniknuté bežným užívaním výrobku;
- poškodenie výrobku v dôsledku neodbornej či nesprávnej inštalácie, použitia výrobku v rozpore s návodom na použitie s platnými právnymi predpismi a všeobecne známymi

a obvyklými spôsobmi používania, v dôsledku použitia výrobku za iným účelom, než na ktorý je určený;

- poškodenie výrobku v dôsledku zanedbanej alebo nesprávnej údržby;
- poškodenie výrobku spôsobené jeho znečistením, nehodou a zásahom vyššej moci (živelná udalosť, požiar, vniknutie vody);
- chyby funkčnosti výrobku spôsobené nevhodnou kvalitou signálu, rušivým elektromagnetickým poľom a pod.;
- mechanické poškodenie výrobku (napr. zlomenie gombíka, pád);
- poškodenie spôsobené použitím nevhodných médií, náplní, spotrebného materiálu (batérie) alebo nevhodnými prevádzkovými podmienkami (napr. vysoké teploty v okolí, vysoká vlhkosť prostredia, otrasy);
- poškodenie, úpravu alebo iný zásah do výrobku spôsobený neoprávnenou alebo neautorizovanou osobou (servisom) prípady, keď kupujúci pri reklamácií nepreukáže oprávnenosť svojich práv (kedy a kde reklamovaný výrobok zakúpil);
- prípady, keď sa údaje v predložených dokladoch líšia od údajov uvedených na výrobku;
- prípady, keď reklamovaný výrobok sa nestotožňuje s výrobkom uvedeným v dokladoch, ktorými kupujúci preukazuje svoje práva reklamovať (napr. poškodenie výrobného čísla alebo záručnej plomby prístroja, prepisované údaje v dokladoch).

Gestor servisu na SK:

FAST PLUS, Na Pántoch 18, 831 06 Bratislava;

tel: 02 49 1058 53-54

Viac informácií nájdete na **www.sencor.sk**.

