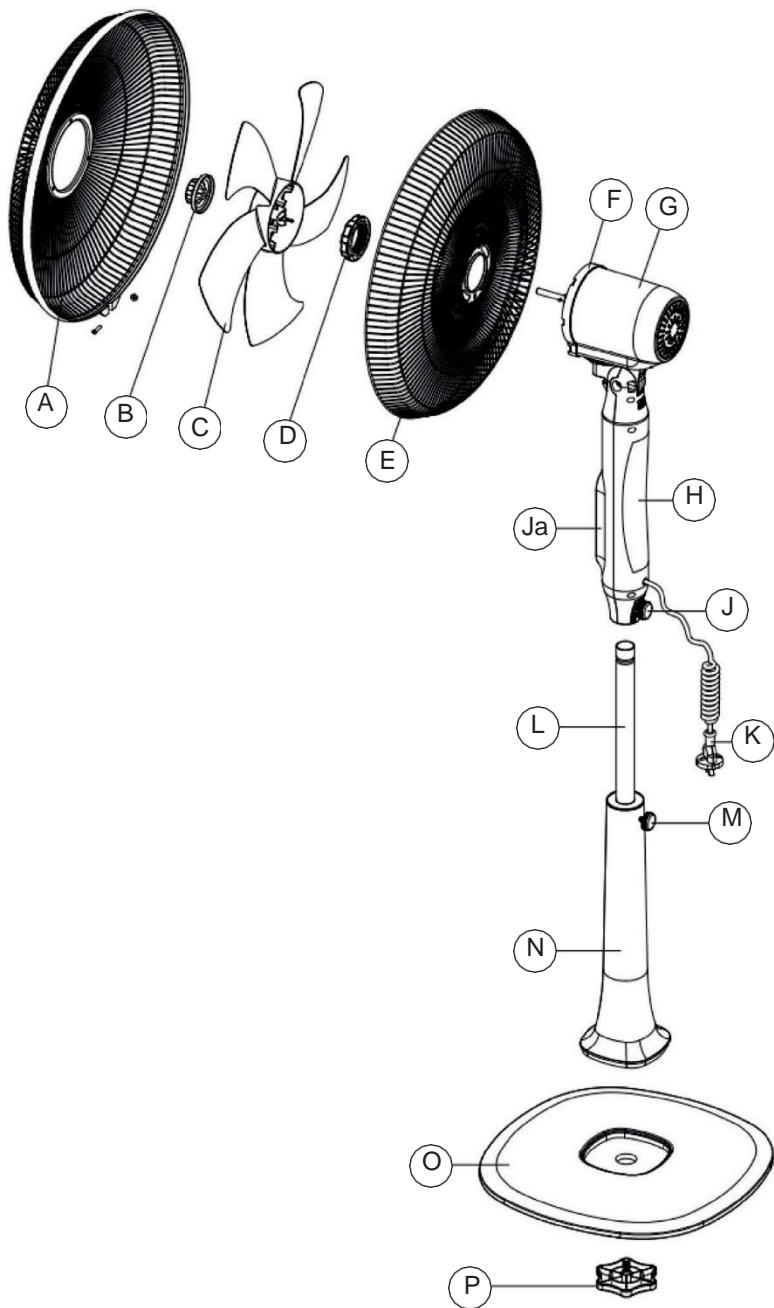
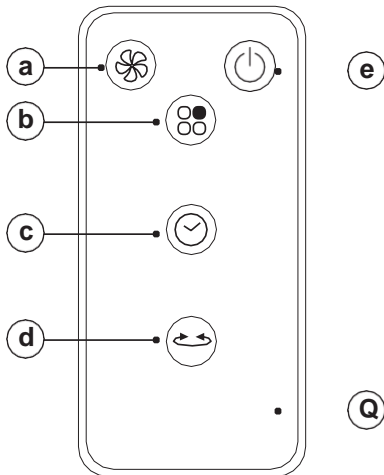
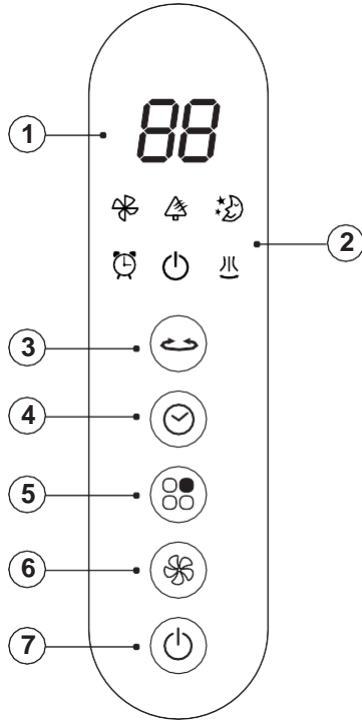


BXEFP50E

www.blackanddecker.eu





(Pôvodné pokyny)

VENTILÁTOR PODSTAVCA BXEFP50E

Vážený zákazník,

Ďakujeme veľmi pekne, že ste sa rozhodli kúpiť produkt BLACK+DECKER.

Vďaka svojej technológii, konštrukcii a prevádzke a skutočnosti, že prekračuje najprísnejšie štandardy kvality, je možné zabezpečiť plne uspokojivé používanie a dlhú životnosť výrobku.

Pred zapnutím spotrebiča si pozorne prečítajte tieto pokyny a uschovajte si ich pre budúce použitie. Nedodržanie týchto pokynov môže mať za následok nehodu.

BEZPEČNOSTNÉ ODPORÚČANIA A UPOZORNENIA

- ◆ Tento spotrebič môžu používať deti vo veku od 8 rokov a osoby so zníženými fyzickými, zmyslovými alebo duševnými schopnosťami alebo s nedostatkom skúseností a znalostí, ak boli pod dohľadom alebo dostali pokyny týkajúce sa bezpečného používania spotrebiča a chápu súvisiace riziká.
- ◆ Čistenie a údržbu používateľa nesmú vykonávať deti, pokiaľ nie sú pod dohľadom.
- ◆ Toto zariadenie nie je hračka. Deti by mali byť pod dohľadom, aby sa zabezpečilo, že sa so spotrebičom nebudú hrať.
- ◆ Pred začatím akejkoľvek inštalácie alebo montáže sa uistite, že je ventilátor vypnutý zo siete.
- ◆ Odpojte spotrebič od

sieť pred vykonaním akéhokoľvek čistenia. Pred odstránením krytu sa uistite, že je ventilátor vypnutý zo siete.

- ◆ Ak bola sieťová prípojka poškodená a musí sa vymeniť, odneste spotrebič do autorizovaného strediska technickej podpory. Nepokúšajte sa rozoberať ani opravovať
Spotrebič sami, aby ste sa vyhli nebezpečenstvu.
- ◆ Toto zariadenie je určené len na použitie v domácnosti, nie na profesionálne, priemyselné použitie.
 - ◆ Pred zapojením spotrebiča do zásuvky sa uistite, že napätie uvedené na výkonovom štítku zodpovedá sieťovému napätiu.
 - ◆ Pripojte spotrebič k zásuvke, ktorá môže dodávať minimálne 10 ampérov.
 - ◆ Zástrčka spotrebiča musí správne zapadnúť do sieťovej zásuvky. Zástrčku nemeňte. Nepoužívajte zástrčkové adaptéry.
 - ◆ Spotrebič sa smie používať iba s dodaným stojanom.
 - ◆ Zariadenie sa musí používať a umiestniť na rovné, stabilné Povrch.
 - ◆ Nepoužívajte prístroj spolu s programom, časovačom alebo iným zariadením, ktoré sa automaticky prepína To je všetko.
 - ◆ Nepoužívajte prístroj, ak je kábel alebo zástrčka poškodená.
 - ◆ Ak sa niektorý z krytov spotrebiča zlomí, okamžite odpojte spotrebič od elektrickej siete, aby ste predišli možnosti úrazu elektrickým prúdom.
- ◆ Nepoužívajte prístroj, ak spadol na podlahu, ak
Existujú viditeľné známky poškodenia alebo úniku.
 - ◆ Napájaci kábel nepoužívajte silou. Nikdy nepoužívajte napájaci kábel na zdvíhanie, prenášanie alebo odpájanie spotrebiča.
 - ◆ Napájaci kábel neobtáčajte okolo spotrebiča.
 - ◆ Skontrolujte stav napájacieho kábla. Poškodené alebo zamotané káble zvyšujú riziko úrazu elektrickým prúdom.
 - ◆ Spotrebič nie je vhodný na vonkajšie použitie.
 - ◆ Napájaci kábel by sa mal pravidelne kontrolovať, či nevykazuje známky poškodenia a ak je kábel poškodený, spotrebič sa nesmie používať.
 - ◆ Nepoužívajte ani neskladujte prístroj vonku.

- ◆ Nenechávajte prístroj vonku v daždi alebo vystavený vlhkosti. Ak sa do spotrebiča dostane voda, zvýši sa riziko úrazu elektrickým prúdom.
- ◆ Nedotýkajte sa zástrčky mokrými rukami.
- ◆ Počas prevádzky sa nedotýkajte žiadnej pohyblivej časti spotrebiča.

POUŽITIE A STAROSTLIVOSŤ:

- ◆ Pred každým použitím úplne preveďte napájací kábel spotrebiča.
- ◆ Ak spínač nefunguje, spotrebič nepoužívajte.
- ◆ Počas používania spotrebičom nehýbte.
- ◆ Nepoužívajte prístroj, ak je prevrátený a neotáčajte ho.
- ◆ Spotrebič neprevracajte, kým sa používa alebo je pripojený k elektrickej sieti.
- ◆ Keď spotrebič nepoužívate a pred čistením, odpojte ho od elektrickej siete.
- ◆ Tento prístroj uchovávajte mimo dosahu detí a/alebo osôb s fyzickými, zmyslovými alebo zníženými duševnými poruchami alebo nedostatkom skúseností a vedomostí.
- ◆ Prístroj uchovávajte na suchom a bezprašnom mieste, mimo dosahu priameho slnečného žiarenia.
- ◆ Uistite sa, že prach, nečistoty alebo iné cudzie predmety neblokujú mriežku ventilátora na spotrebiči.
- ◆ Udržujte prístroj v dobrom stave. Skontrolujte, či pohyblivé časti nie sú nesprávne zarovnané alebo zaseknuté, a uistite sa, že nie sú poškodené časti alebo anomálie, ktoré by mohli brániť správne fungovaniu spotrebiča.
- ◆ Nikdy nenechávajte spotrebič zapojený a bez dozoru, keď sa nepoužíva. To šetrí energiu a predlžuje životnosť spotrebiča.
- ◆ Nepoužívajte prístroj na sušenie domácich zvierat alebo zvierat.
- ◆ Nepoužívajte prístroj na sušenie textílií akéhokoľvek druhu.

Služba:

- ◆ Akékoľvek nesprávne použitie alebo nedodržanie návodu na použitie zaniká záruka a zodpovednosť výrobcu.

POPIS

- A Predná mriežka chladiča
- B Upevnenie čepele Matica C Čepele
- D Matica na upevnenie grilu

E	Zadná mriežka
F	Hriadel motora
G	Čepiec
H	Hlava ventilátora
I	Konzola
J	Skrutka
K	Napájací kábel
L	Nastaviteľná trubica** M Skrutka na upevnenie potrubia N Spodná trubica
O	Báza
P	Plastová matica
Q	Dialkové ovládanie

- 1 LED displej
- 2 Pilotné svetlá 3/d oscilácia 4/c časovač
- 5/b Režimy vetra 6/A Rýchlosti
- 7/E zapnutie/vypnutie

(**) V prípade, že tento kus nevidíte, pred kontaktovaním našej technickej služby sa uistite, že nie je vo vnútri kusu N. Opatrne ho odstráňte, aby ste ho nepoškodili.

Ak model vášho spotrebiča nemá príslušenstvo opísané vyššie, môžete ho zakúpiť aj samostatne od služby technickej pomoci.

Inštalácia

- ◆ Nezabudnite odstrániť všetok obalový materiál z vnútornej strany spotrebiča.
- ◆ Uistite sa, že spotrebič je vo vodorovnej polohe vzhľadom na podlahu.
- ◆ Zástrčka musí byť ľahko prístupná, aby ju bolo možné v prípade núdze odpojiť.
- ◆ Spotrebič by sa mal používať s namontovanou základňou.

Montáž batérie/batérií

- ◆ Upozornenie: Pri manipulácii s batériami sa nedotýkajte oboch pólů súčasne, pretože to spôsobí čiastočné vybitie nahromadenej energie, čo ovplyvní životnosť.
- ◆ Odstráňte kryt priehradky na batériu.
- ◆ Skontrolujte, či nebol odstránený plastový kryt, ktorý chráni batériu (niektoré batérie sa predávajú s ochranným krytom)

(Pôvodné pokyny)

- ♦ Vložte batériu do priehradky pri rešpektovaní polarít.

Zostavenie ventilátora:

- ♦ Pripevnite spodnú trubicu (N) k základni (O) a upevnite ju pomocou plastová matica (P).
- ♦ Uvoľnite upevňovaciu skrutku trubice (M) a opatrne vytiahnite nastaviteľnú trubicu (L). Utiahnite skrutku (M) tak, aby bola nastaviteľná trubicu upevnená v najvyššej polohe.
- ♦ Uvoľnite skrutku (J) na hlave ventilátora. Hlava ventilátora (H) a nastaviteľná trubicu (L) sa spoja a skrutka sa utiahne (J) opäť.
- ♦ Vyberte mriežku (D) a montážnu maticu listu (B) z hriadeľa motora (F).
- ♦ Pripevnite zadnú mriežku (E) k krytu motora (G) a upevnite ju s grílom utiahnite maticu (D).
- ♦ Pripevnite čepele k hriadeľu motora (F) a upevnite ich pomocou upevňovacia matica čepele (B).
- ♦ Pripevnite prednú mriežku (A) k zadnej mriežke (E). Pomocou grilovacieho krúžku ich opatrne držte pohromade a zaistíte ich skrutkou na pracke grílu.
- ♦ Skontrolujte, či ventilátor funguje správne.

VÝŠKY:

- ♦ Výšku tohto ventilátora je možné nastaviť od približne 110 cm do 135 cm.
- ♦ Ak chcete nastaviť výšku, jednoducho uvoľnite upevňovaciu skrutku potrubia (M). Presuňte nastavovaciu trubicu (L) do požadovanej polohy a znova utiahnite skrutku (M).

INŠTRUKCIE NA POUŽÍVANIE

Pred použitím:

- ♦ Uistite sa, že všetky obaly produktu boli odstránené.
- ♦ Pripravte spotrebič podľa funkcie, ktorú chcete použiť:

Použiť:

- ♦ Pred zapojením kábel úplne presuňte.
- ♦ Pripojte spotrebič k elektrickej sieti.
- ♦ Zapnite spotrebič pomocou tlačidla zapnutia/vypnutia (7/e).
- ♦ Vyberte požadovanú rýchlosť.

Funkcia ventilátora:

- ♦ Vyberte požadovanú rýchlosť vetrania stlačením tlačidla rýchlosti (6/a).
- ♦ Zvolená rýchlosť sa zobrazí na LED displeji (1).

Funkcia časovača:

- ◆ Prevádzkovú dobu spotrebiča je možné regulovať (1-15h).
- ◆ Ak chcete naprogramovať prevádzkový čas, jednoducho ho vyberte pomocou tlačidla časovača (4/c). Pri každom stlačení sa čas zvýši o 1 hodinu.
- ◆ LED displej (1) zobrazí naprogramovaný čas a rozsvieti sa kontrolka časovača.
- ◆ Po uplynutí zvoleného času sa spotrebič automaticky vypne.

Funkcia kmitania:

- ◆ Funkcia oscilácie umožňuje nasmerovať tok zo zariadenia tak, aby sa automaticky menil v rozsahu približne 85°.
- ◆ Ak chcete aktivovať túto funkciu, stlačte tlačidlo oscilácie (3/d).
- ◆ Rozsvieti sa kontrolka kmitania.
- ◆ Ak chcete túto funkciu vypnúť, postupujte podľa pokynov na jej opačné zapnutie.

REŽIMY VETRA:

- ◆ Tento model má tri režimy vetra:
- ◆ Normálny: Ventilátor pracuje neustále pri zvolenej rýchlosti.
- ◆ Vánok: Ventilátor strieda obdobia s väčším a menším výkonom a simuluje pocit jemného vánku. Amplitúda týchto posunov závisí od zvolenej rýchlosti.
- ◆ Noc: Keď je ventilátor na rýchlosti 3, beží rýchlosťou 3 po dobu 30 minút, potom rýchlosťou 2 po dobu 30 minút a nakoniec rýchlosťou 1, kým sa časovač nevypne alebo nevyčerpá.
Keď má ventilátor rýchlosť 2, beží rýchlosťou 2 po dobu 30 minút a potom beží nízkou rýchlosťou, kým sa nevypne alebo nevyprší časovač. Keď má ventilátor rýchlosť 1, jednoducho beží rýchlosťou 1, kým sa nevypne alebo nevyprší časovač.
- ◆ Ak chcete aktivovať túto funkciu, stlačte tlačidlo režimov (5/b). Indikátory režimu ukážu, ktorý režim je vybraný.
- ◆ Ak chcete túto funkciu vypnúť, postupujte podľa pokynov na jej opačné zapnutie.

Po ukončení používania spotrebiča:

- ◆ Vypnite spotrebič pomocou tlačidla zapnutia/vypnutia (7/e).
- ◆ Odpojte spotrebič od elektrickej siete.
- ◆ Vyčistite spotrebič.

ČISTENIE

- ◆ Pred vykonaním akéhokoľvek čistenia odpojte spotrebič od elektrickej siete a nechajte ho vychladnúť.
- ◆ Prístroj vyčistite vlhkou handričkou s niekoľkými kvapkami umývacej kvapaliny a potom osušte.
- ◆ Na čistenie spotrebiča nepoužívajte rozpúšťadlá ani výrobky s kyslým alebo zásaditým pH, ako je bielidlo alebo abrazívne prostriedky.
- ◆ Zabráňte vniknutiu vody alebo inej tekutiny do vetracích otvorov, aby ste predišli poškodeniu vnútorných častí spotrebiča.
- ◆ Nikdy neponárajte prístroj do vody alebo inej tekutiny ani ho neumiestňujte pod tečúcu vodu.
- ◆ Ak spotrebič nie je v dobrom stave čistoty, jeho povrch sa môže zhoršiť a neúprosne ovplyvniť životnosť spotrebiča a môže sa stať nebezpečným použíť.

ANOMÁLIE A OPRAVY

- ◆ Ak je výrobok poškodený alebo sa vyskytnú iné problémy, odneste spotrebič do autorizovanej technickej podpory. Nepokúšajte sa prístroj rozoberať ani opravovať sami, pretože by to mohlo byť nebezpečné.

Pre verzie výrobkov EÚ a/alebo ak sa to vyžaduje vo vašej krajine:

Ekológia a recyklovateľnosť výrobku

- ◆ Materiály, ktoré tvoria obal tohto spotrebiča, sú zahrnuté v systéme zberu, klasifikácie a recyklácie. Ak ich chcete zlikvidovať, použite vhodné verejné recyklačné nádoby pre každý druh materiálu.
- ◆ Výrobok neobsahuje koncentrácie látok, ktoré by sa mohli považovať za škodlivé pre životné prostredie.

(Pôvodné pokyny)

- ◆ Nasledujúce informácie podrobne opisujú prvky súvisiace s ekodizajnom.

BXEFP50E	
Maximálny prietok ventilátora (F)	51,49 m ³ /min
Výkon ventilátora (P)	50,30 W
Prevádzková hodnota (SV) (podľa IEC 60879)	1,02 (m ³ /min)/W
Spotreba energie v pohotovostnom režime (PSB)	0,42 W
Hladina akustického výkonu ventilátora (LWA)	62,37 dB(A)
Maximálna rýchlosť vzduchu (c)	2,94 metra/s

Tento spotrebič je v súlade so smernicou 2014/35/EÚ o nízkom napätí, smernicou 2014/30/EÚ o elektromagnetickej kompatibilite, smernicou 2011/65/EÚ o obmedzení používania určitých nebezpečných látok v elektrických a elektronických zariadeniach a smernicou 2009/125/ES o požiadavkách na ekodizajn energeticky významných výrobkov.

ZÁRUKA A TECHNICKÁ POMOC

Na tento výrobok sa vzťahuje uznanie a ochrana zákonnej záruky v súlade s platnou legislatívou.

Ak chcete uplatniť svoje práva alebo záujmy, musíte sa obrátiť na ktorúkoľvek z našich oficiálnych služieb technickej pomoci. Najbližšiu informáciu nájdete na nasledujúcom webovom odkaze: <http://ww-w.2helpu.com/> O súvisiace informácie môžete požiadať aj tak, že nás kontaktujete (pozri poslednú stranu príručky). Tento návod na použitie a jeho aktualizácie si môžete stiahnuť na adrese <http://www.2helpu.com/>



Tento symbol znamená, že v prípade, že chcete výrobok zlikvidovať na konci jeho životnosti; odovzdať do autorizovaného zariadenia na zber odpadu z elektrických a elektronických zariadení (OEEZ).



Tento symbol označuje, že výrobok môže obsahovať batériu alebo batérie; Pred likvidáciou výrobku ich musí používateľ odstrániť. Pamätajte, že batérie musia byť zlikvidované v riadne schválených nádobách. Nevyhadzujte do ohňa