

UŽIVATELSKÝ MANUÁL

Před prvním použitím tohoto zařízení si pozorně přečtěte tento návod a ujistěte se, že jeho obsahu plně rozumíte.

Česky

Slovenčina

Latviešu

Lietuvių k.

Eesti

Русский

Slovenščina

Ελληνικά

Hrvatski

Română

Български

Magyar

Polski

Hisense

UŽIVATELSKÝ MANUÁL

Před prvním použitím tohoto zařízení si pozorně přečtěte tento návod a ujistěte se, že jeho obsahu plně rozumíte.

Česky

Důležité Upozornění

Odstavce začínající symbolem  označují důležité pokyny, tipy nebo podmínky pro následující nastavení.

 **Z důvodu vlastní bezpečnosti a optimálního výkonu vašeho televizoru si před instalací přečtěte bezpečnostní pokyny.**

Nejedná se o záruku na provoz a výkon periférií od jiných výrobců. Nepřejímáme žádnou odpovědnost ani poškození, které může vzniknout provozem a/nebo používáním periferního zařízení od tohoto jiného výrobce.

Nahrávání a přehrávání obsahu na tomto nebo jiném zařízení může vyžadovat povolení vlastníka autorských práv nebo jiná taková práva k tomuto obsahu. Je vaší povinností zajistit, aby vaše používání tohoto nebo jiného zařízení bylo v souladu s platnými zákony o autorských právech ve vaší zemi. Další informace o příslušných zákonech a předpisech naleznete v těchto právních předpisech nebo se obraťte na vlastníka práv k obsahu, který chcete nahrát nebo přehrát.

Přečtěte si tyto pokyny

Postupujte podle všech pokynů

Respektujte všechna varování

Uložte tyto pokyny

Všechna práva vyhrazena.



Bezpečnostní Pokyny

Pro bezpečné a správné používání tohoto produktu vždy dodržujte následující bezpečnostní opatření, abyste zabránili nebezpečným situacím a poškození zařízení:

	POZOR NEBEZPEČÍ ÚRAZU ELEKTRICKÝM PROUDEM NEOTEVÍREJTE	
POZOR: SNIŽENÍ RIZIKA ZÁSAAHU ELEKTRICKÝM PROUDEM. NEODSTRAŇUJTE KRYT (NEBO ZPĚT). NEOBSAHUJE ŽÁDNÉ SOUČÁSTI OPRAVITELNÉ UŽIVATELEM. OPRAVUJTE POUZE V AUTORIZOVANÉM SERVIS.		



Blesk se symbolem hrotu šípu v rovnostranném trojúhelníku má upozornit uživatele na přítomnost neizolovaného nebezpečného napětí v krytu produktu, které může být dostatečně velké, aby představovalo riziko úrazu elektrickým proudem.



Vykřičník v rovnostranném trojúhelníku má upozornit uživatele na přítomnost důležitých pokynů k obsluze a údržbě v (servisu) dokumentaci dodané se zařízením.



AC napětí: tento symbol označuje, že jmenovité napětí je označeno symbolem AC napětí.



Produkt třídy II: tento symbol znamená, že nevyžaduje bezpečnostní připojení k ochrannému uzemnění. (Pro 58")



Produkt třídy I: tento symbol znamená, že produkt vyžaduje bezpečnostní připojení ochranného uzemnění (země). (Pro 85")

Důležité bezpečnostní pokyny

Zamýšlené použití a podmínky prostředí pro tento televizor

Tento televizor je určen k zobrazování obrazových a zvukových signálů na vhodné skříňce, stojanu nebo zdi, v domácím nebo kancelářském prostředí. Nesmí se používat v místnostech s vysokou vlhkostí vzduchu nebo prachovou koncentrací. Záruka je platná pouze v případech uznávaných výrobcem.



VAROVÁNÍ

Vysoká vlhkost vzduchu a koncentrace prachu mohou vést k nechtěným únikům energie způsobujících zkrat a požár v zařízení. Pro snížení rizika požáru nebo úrazu elektrickým proudem:

- **Nevystavujte toto zařízení působení deště, vlhkosti, kapající nebo stříkající vody a neumist'ujte na něj nebo v jeho těsné blízkosti předměty obsahující tekutinu, jako jsou vázy, hrnky a podobně.**
- **Nedotýkejte se zařízení mokřými rukama. Zejména, je-li pod napětím.**
- **Nevystavujte zařízení přímému kontaktu se zdrojem vytápění a nepřibližujte k němu ani svíčky či jiné zdroje s otevřeným plamenem. Zároveň jej chraňte před přímým slunečním zářením.**

Pokud televizor přestěhujete z chladného do teplého prostředí, musíte jej nechat mimo provoz dostatečně dlouhou dobu, aby nedošlo ke kondenzaci vlhkosti a tím možnému zkratu elektrických obvodů. Pokud se používá venku, ujistěte se, že je dostatečně chráněn proti vniku vlhkosti.

Pokud zjistíte něco neobvyklého, okamžitě odpojte napájecí kabel a kontaktujte naši lokální zákaznickou linku.

V případě požáru použijte přednostně sněhový nebo práškový hasicí přístroj (CO₂). Pokud takové hasicí přístroje nejsou přístupné, je nutno před použitím vodního hasicího přístroje či vody nejprve odpojit elektrické napájení. Jinak hrozí možnost vážného úrazu či smrti.

VAROVÁNÍ

Televizor může spadnout a způsobit vážné zranění nebo smrt. Mnohým zraněním, zejména u dětí, lze zabránit přijetím jednoduchých opatření, jako jsou:

- **VŽDY** používejte skříňky, stojany nebo postupy montáže doporučené výrobcem televizoru.
- **VŽDY** používejte takový nábytek, který dokáže televizor bezpečně unést.
- **VŽDY** se ujistěte, že televizor nepřesahuje přes okraj nábytku, na kterém stojí.
- **VŽDY** poučte děti o nebezpečí plynoucím ze šplhání na nábytek, aby se tímto způsobem nesnažily dosáhnout na televizor nebo jeho ovládací prvky.
- **VŽDY** vedte propojovací šňůry a kabely připojené k televizoru tak, aby přes ně nemohl nikdo zakopnout, zatáhnout za ně nebo se jich chytit.
- **NIKDY** nestavte televizor na nestabilní místo.
- **NIKDY** nestavte televizor na vysoký nábytek (například skříň nebo knihovnu), aniž byste nábytek i televizor ukotvili k vhodné podpoře.
- **NIKDY** nestavte televizor na ubrus nebo jiný materiál, který se nachází mezi televizorem a nábytkem, na němž televizor stojí.
- **NIKDY** nestavte na televizor nebo nábytek, na němž televizor stojí, jakékoli předměty, například hračky a dálkové ovladače, které by mohly lákat děti k tomu, aby chtěly na televizor nebo nábytek vyšplhat.

Pokud je váš stávající televizor přemísťován, musí být použita stejná opatření jako jsou uvedena výše.

■ Přesun/Doprava

Před přemístěním televizoru odpojte všechny kabely a přemísťujte jej pouze ve svislé poloze. Uchopte zařízení za horní a dolní okraj rámu.

- Netlačte ani na přední panel televizoru ani ho nevystavujte tlaku. Pro přenášení větších televizorů může být zapotřebí dvou nebo více lidí.

Pokud potřebujete televizor krátce položit, položte zařízení celou přední plochou na měkký a rovný materiál.

LED obrazovka je vyrobena ze skla a pokud s ní není správně zacházeno, může se rozbít. Při odpojování vytáhněte nejprve zástrčku, ne kabel připojený přímo do televizoru. Kabel může být při vytahování poškozen a způsobit zkrat. Pokud je LED obrazovka poškozená, může dojít k úniku tekutých krystalů. Při styku s kůží okamžitě důkladně opláchněte vodou.

■ Napájení

Nesprávné napětí může televizor poškodit. Toto zařízení připojujte pouze k napájecímu zdroji se správným napětím a frekvencí, jak je uvedeno na typovém štítku, pomocí dodaného napájecího kabelu.

Zástrčka musí být snadno přístupná, aby bylo možné zařízení kdykoli odpojit. Zařízení je aktivní i v pohotovostním režimu, pokud je zařízení připojeno k elektrické zásuvce.

Doporučuje se umístit toto zařízení na speciální obvod.

- Nepřetěžujte zásuvky připojením příliš mnoha zařízení do stejné zásuvky. Přetížené zásuvky, prodlužovací kabely atd. jsou nebezpečné a mohou způsobit úraz elektrickým proudem a požár.

Po vypnutí zařízení jej nezapínejte dříve než za 5 sekund. Časté spínání napájecího zdroje v krátkém časovém úseku, může způsobit poškození elektroniky televizoru.

■ Zástrčka a napájecí kabel

- Nedotýkejte se zástrčky mokřkýma rukama.
- Na napájecí kabel nepokládejte těžké předměty. Kabel vedte tak, aby nebyl zauzlený nebo položený přes ostré hrany, nechodilo se přes něj a aby nebyl vystaven chemikáliím. Napájecí kabel s poškozenou izolací může způsobit úraz elektrickým proudem a požár.
- Při odpojování vytáhněte nejprve zástrčku, ne kabel připojený přímo do televizoru. Kabel může být při vytahování poškozen a způsobit zkrat.
- Neumísťujte napájecí kabel do blízkosti předmětu s vysokou teplotou.
- Nepřemísťujte televizor, pokud je napájecí kabel připojen k elektrické zásuvce.
- Nepoužívejte poškozený nebo uvolněný napájecí kabel nebo poškozenou elektrickou zásuvku.
- Nepoužívejte jiné napájecí kabely než ty, které jsou dodávány s tímto zařízením.
- NAPÁJECÍ zástrčka na napájecí šňůře a napájecí zásuvka se používají k odpojení přístroje a musejí být snadno přístupné.

■ Nastavení

Zkontrolujte, zda je místo umístění schopné unést váhu televizního zařízení. Umístěte na rovnou, robustní a vodorovnou základnu. Ujistěte se, že přístroj není umístěn na okraji základny, když je umístěn v nábytku nebo na něm. Pokud je umístěn na vozíku, buďte při pohybu opatrní, abyste zabránili převrácení jednotky.

- Umístěte zařízení do vzpřímené vodorovné polohy. Nikdy nesmí být používáno vertikálně, vleže nebo viset ze stropu.
- Umístěte zařízení na místo, kde není vystaveno přímému slunečnímu záření nebo jiným zdrojům tepla.

Při montáži televizoru na zeď postupujte podle pokynů o montáži na stěnu. Při instalaci televizoru nezavěšujte kabely na jeho zadní stranu.

Důležité bezpečnostní pokyny

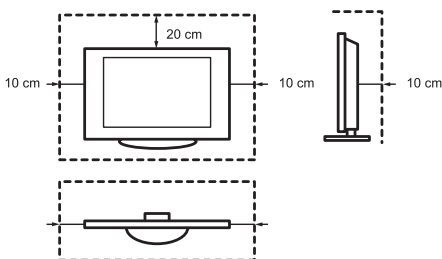
■ Větrání vzduchem a vysoké teploty

Televizor instalujte pouze tam, kde je dostatečné větrání, a ujistěte se, že na stranách je nejméně 10 cm volného místa a 20 cm nad zařízením pro cirkulaci vzduchu. Nadměrné teplo a nedostatečné větrání může vést k požáru nebo předčasnému selhání některých elektrických součástí.

- Neblokujte žádné větrací otvory novinami, ubrusy, záclonami atd.
- Nesušte oblečení atd. na horní straně zařízení.
- Dávejte pozor, abyste se nedotkli ventilačních otvorů, protože mohou být horké.
- Do ventilačních otvorů televizoru nevkládejte žádné cizí předměty.

■ Pozice

- Nepoužívejte jiný stojan, než je ten dodávaný s tímto zařízením. Případně doporučený výrobcem televizoru.
- Neměňte ani nepoužívejte stojan pokud je zdeformovaný nebo fyzicky poškozený.
- Během instalace se ujistěte, že jsou všechny šrouby bezpečně utaženy.
- Při instalaci stojanu se ujistěte, že nemůže dojít k nárazu do televizoru.
- Zajistěte, aby děti nešplhaly na stojan.
- Připevněte nebo vyjměte stojan s nejméně dvěma lidmi.



Zabraňte vniknutí malých předmětů do ventilačních otvorů. Takové objekty mohou způsobit zkrat, který může způsobit požár.

Pokud se do zařízení něco dostane, okamžitě zařízení odpojte a kontaktujte zákaznický servis.

■ LED obrazovka

I přes vysoce vyspělou technologii použitou při výrobě této obrazovky, se může na obrazovce vyskytnout až několik tmavých nebo světlých bodů (pixelů). Tento jev nelze považovat za závadu, neboť nemá vliv na výkon a spolehlivost televizoru, pokud počet vadných bodů odpovídá platné technologické normě.

Chcete-li zabránit "vypálení obrazu", vyhněte se dlouhodobému zobrazování nehybných obrazů, existuje možnost, že kopie tohoto obrazu zůstane vyobrazena. Pokud je poměr stran nastaven na 4:3 na dlouhou dobu, může dojít k vypálení obrazu na okrajích panelu. Na vypálení obrazu se záruka nevztahuje.

- Na displej nevyvíjejte tlak ani do něj nevráždějte.

Nedotýkejte se LED obrazovky, zejména delší dobu. Dotek může na obrazovce vyvolat dočasné zkeslení obrazu.

■ Rádiové vlny

- Nepoužívejte televizor ve zdravotnických zařízeních nebo na místech se zdravotnickým zařízením. Rádiové vlny mohou rušit lékařské vybavení a způsobovat závady.
- Nepoužívejte televizor v blízkosti automatických ovládacích prvků, jako jsou automatické dveře nebo požární hlásiče. Rádiové vlny mohou rušit automatické řídicí zařízení a způsobovat jeho rušení.

Důležité bezpečnostní pokyny

Kardiostimulátor udržujte ve vzdálenosti nejméně 22 cm od televizoru. Rádiové vlny mohou narušit činnost kardiostimulátoru.

■ Vestavěná bezdrátová síť LAN

- Nepřipojujte se k bezdrátovým sítím, pro které nemáte uživatelská práva. Data odeslaná a přijatá prostřednictvím rádiových vln mohou být zachycena a monitorována.

Vestavěná bezdrátová síť LAN používá frekvenční pásma 2,4 GHz a 5 GHz. Aby nedošlo k poruše nebo pomalým reakcím způsobeným rušením rádiovými vlnami, neumísťujte televizor do blízkosti zařízení, jakými jsou například jiné přístroje pro přístup k bezdrátovým sítím LAN, mikrovlnné trouby, mobilní telefony a další zařízení, která využívají signál v pásmu 2,4 GHz a 5 GHz.

■ Varování před odplyněním

Nový nábytek, koberec, barvy, stavební materiály a elektronika mohou do vzduchu odpařováním vypouštět chemikálie. Po astavení a prvním zapnutí televizoru si během několika hodin můžete všimnout mírného zápachu. Je to proto, že některé součásti televizoru se poprvé zahřívají. Materiály, které používáme, plně splňují ekologické požadavky a předpisy. Váš televizor funguje správně a výpary z odplynění se nakonec sniží.

■ Dohled

- Nedovolte dětem hrát si v blízkosti televizoru bez dozoru. Může spadnout, být shozen ze stojanu a někoho zranit.
- Nenechávejte zapnutý televizor bez dozoru.

■ Hlasitost

Hlasitá hudba a zvuk mohou poškodit Váš sluch. Vyvarujte se extrémní hlasitosti, zejména po dlouhou dobu a při používání sluchátek.

Pokud uslyšíte pískání v uších, snižte hlasitost nebo dočasně přestaňte používat sluchátka.

■ Bouřky

Během bouřky odpojte napájecí kabel a všechny připojené anténní kabely od televizoru. Příliš vysoké napětí způsobené bleskem může poškodit televizor prostřednictvím anténního systému a zásuvky.

■ Dlouhá absence

Pokud je zástrčka zapojena do elektrické zásuvky, televizor spotřebovává energii i v pohotovostním režimu. Během dlouhé nepřítomnosti musí být zástrčka a všechny připojené anténní kabely odpojeny.

■ Čištění a údržba

POZOR:

Před čištěním televizor odpojte.

Televizor, obrazovku a dálkové ovládání čistěte pouze měkkým, vlhkým, čistým a přírodním hadříkem. Nepoužívejte chemikálie.

- Nevystavujte přístroj působení repelentů, rozpouštědel, ředidel nebo jiných těkavých látek. Může dojít k nevratnému poškození jeho povrchu.
- Nestříkejte vodu ani jiné tekutiny přímo na televizor. Kapalina v televizoru může způsobit poruchu výrobku.
- Povrch panelu displeje je speciálně ošetřen, přesto jej lze snadno poškodit. Dejte pozor, abyste jej nepoškrábali jakýmkoliv tvrdším předmětem.
- Zástrčku také pravidelně otírejte suchým hadříkem.

■ Servis/Opravy

Nikdy neodstraňujte kryt/zadní stranu televizoru; neobsahuje žádné součásti opravitelné uživatelem. Veškerou údržbu nechte na kvalifikovaném servisním personálu.

■ Balení

Uchovávejte materiály proti vlhkosti a plastové sáčky mimo dosah dětí.

Plastové sáčky mohou způsobit udušení a materiál proti vlhkosti je při požití škodlivý. Pokud je omylem spolknut, vyvolejte zvracení a navštivte nejbližší nemocnici.

■ Úpravy

Nepokoušejte se žádným způsobem upravovat tento produkt. Neoprávněné úpravy mohou zrušit záruku na toto zařízení, způsobit úraz elektrickým proudem a požár.

■ Baterie do dálkového ovládání

- Nesprávná instalace může způsobit výtok baterie, korozi a explozi.
- Nahrazujte pouze stejným typem nebo ekvivalentem.
- Nemíchejte staré a nové baterie.
- Nemíchejte různé typy baterií.
- Nepoužívejte dobíjecí baterie.
- Baterie nespalujte ani nelámejte.
- Baterie zlikvidujte ekologicky.
- Nevystavujte baterie extrémnímu teplu, jako je sluneční světlo, oheň apod.

■ Územnění venkovní antény

Pokud používáte venkovní anténu, ujistěte se, že je anténní systém chráněn před přepětím a statickými výboji.

■ Likvidace

Viz. část o recyklaci v této příručce.



Přístroj s konstrukcí TŘÍDY I musí být připojen k elektrické SÍŤOVÉ zásuvce s ochranným zemnicím připojením. (Pro 85")

Obrázky a ilustrace v této příručce jsou pouze ilustrativní a mohou se lišit od skutečného vzhledu produktu.

Některé softwarové funkce se mění s aktualizací systému.

Obsah

Seznam příslušenství	1
Montáž stojanu nebo nástěnného držáku.....	2
Přední strana TV	5
Zadní strana TV	6
Připojování.....	8
Dálkové ovládání.....	11
První zapnutí televizoru.....	16
Specifikace	17
Další informace.....	18

Seznam příslušenství

Součástí televizoru je následující příslušenství:

Uživatelský manuál × 1	Šroub × 4	Stojan × 1 (58")
Dálkový ovladač × 1	Napájecí kabel × 1	Stojan × 2 (85")
Baterie AAA × 2	Kabel RCA jack na AV × 1	Záruční list × 1

POZNÁMKA

- Příslušenství se může od výše uvedeného seznamu lišit podle konkrétního modelu, země nebo regionu. Podívejte se prosím do sáčku s příslušenstvím, který vám byl dodán.

Montáž stojanu nebo nástěnného držáku

⚠ POZOR

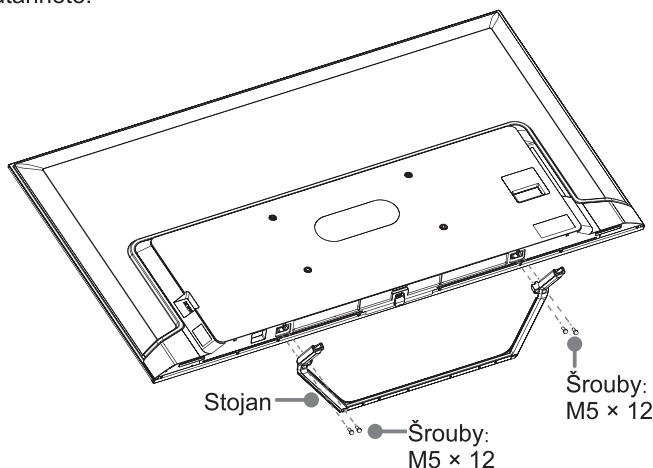
- Před instalací jakéhokoli stojanu nebo nástěnných držáků se ujistěte, že jste odpojili přívodní napájecí kabel.
- Vaše televizní obrazovka je křehká. Ujistěte se, že televizní obrazovka není poškrábána nebo poškozená tvrdými předměty nebo tlakem.
- Po dokončení instalace se ujistěte, že je televizor před odstraněním jakéhokoli ochranného filmu bezpečně umístěn na stole nebo je pevně připojen k nástěnnému držáku.

► Montáž stojanu

Postupujte podle ilustrací a textových pokynů níže a dokončete kroky instalace:

Pro 58"

1. Opatrně položte televizor přední částí na rovný měkký povrch, aby nedošlo k poškození přístroje nebo poškrábání obrazovky.
2. Ze sáčku s příslušenstvím vyjměte stojan a vložte ho do drážek ve spodní části televizoru.
3. Připevněte stojan k televizoru pomocí 4 šroubů, které jsou součástí příslušenství, a šrouby utáhněte.



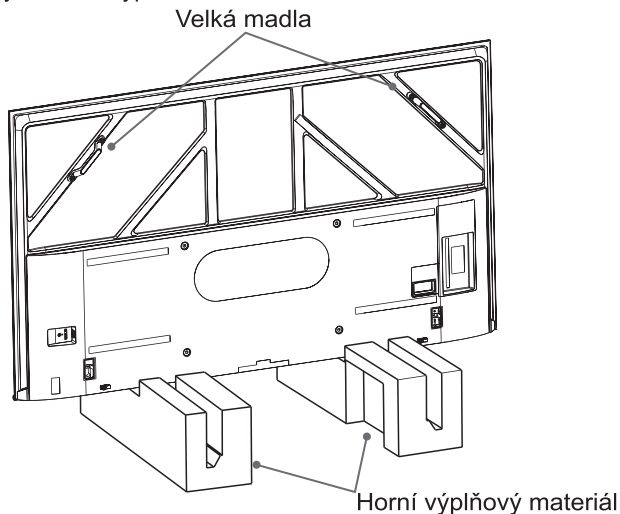
Pro 85"

Jsou potřeba alespoň dvě osoby.

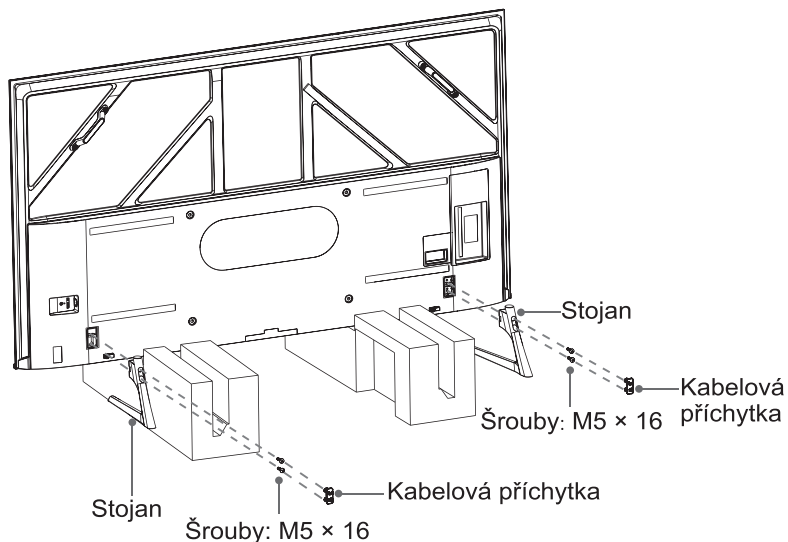
1. Odstraňte spony na horní krabici. Vyjměte stojany, horní výplňový materiál a horní krabici. Položte výplňový materiál vzhůru nohama tak, aby drážky směřovaly vzhůru a byly v jedné linii. Vzdálenost mezi dvěma kusy výplňového materiálu by měla být menší než vzdálenost otvorů pro stojan.

Montáž stojanu nebo nástěnného držáku

2. K manipulaci s televizorem je potřeba alespoň dvou osob. Na každé straně televizoru by měl stát vždy jeden člověk. Jednou rukou chyťte velké madlo a druhou rukou přidržíte spodní část televizoru. Zvedněte televizor a přesuňte ho ve svislém směru na drážky horního výplňového materiálu.



3. Jeden člověk podrží televizor zepředu, zatímco druhý vyjme 4 šrouby (M5 × 16) a provede montáž stojanu pomocí následujících kroků: vyjměte ze stojanu kabelovou příchytку, připevněte stojany k televizoru pomocí šroubů a pak vraťte kabelovou příchytку na její původní místo. Po montáži přeneste televizor na požadované místo.



Montáž stojanu nebo nástěnného držáku

► Montáž nástěnného držáku

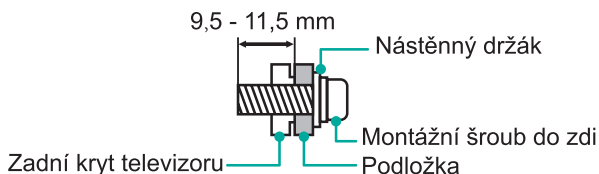
Před namontováním televizoru vyjměte stojan televizoru, pokud jste jej již přimontovali, a ujistěte se, že nástěnný držák odpovídá hmotnosti vašeho televizoru.

⚠ POZOR

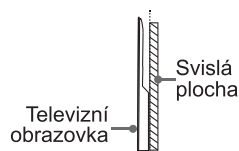
Při montáži televizoru na zeď postupujte podle pokynů dodaných s držákem na zeď. Pokud televizor není správně namontován, může spadnout a způsobit materiální škody nebo zranění osob.

- Umístěte rozpěrky mezi TV a nástěnné držáky.
- Standardní rozměry VESA jsou uvedeny níže.

Hloubka otvoru pro montáž na zeď (mm)	400 × 200 (58") 600 × 400 (85")
Délka montážního šroubu	M6 (58") M8 (85")



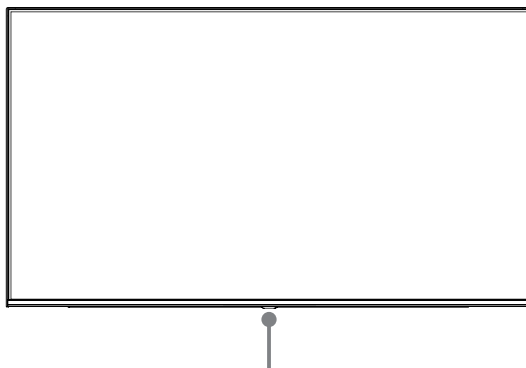
- Nedoporučujeme zavěšovat televizor na nakloněnou stěnu. Při uchycení televizoru na stěnu zajistěte, aby byl televizor rovnoběžný se stěnou a nenakláněl se dopředu.



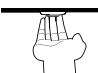
☒ POZNÁMKY

- Průměr a délka šroubů se liší v závislosti na modelu nástěnného držáku.
- Nástěnný držák je volitelný. Váš televizor lze používat i bez něj. Používejte pouze doporučené příslušenství.

Přední strana TV



Snímač dálkového ovládání / Indikátor napájení / Multifunkční tlačítko (Pohotovostní režim / Zdroj)

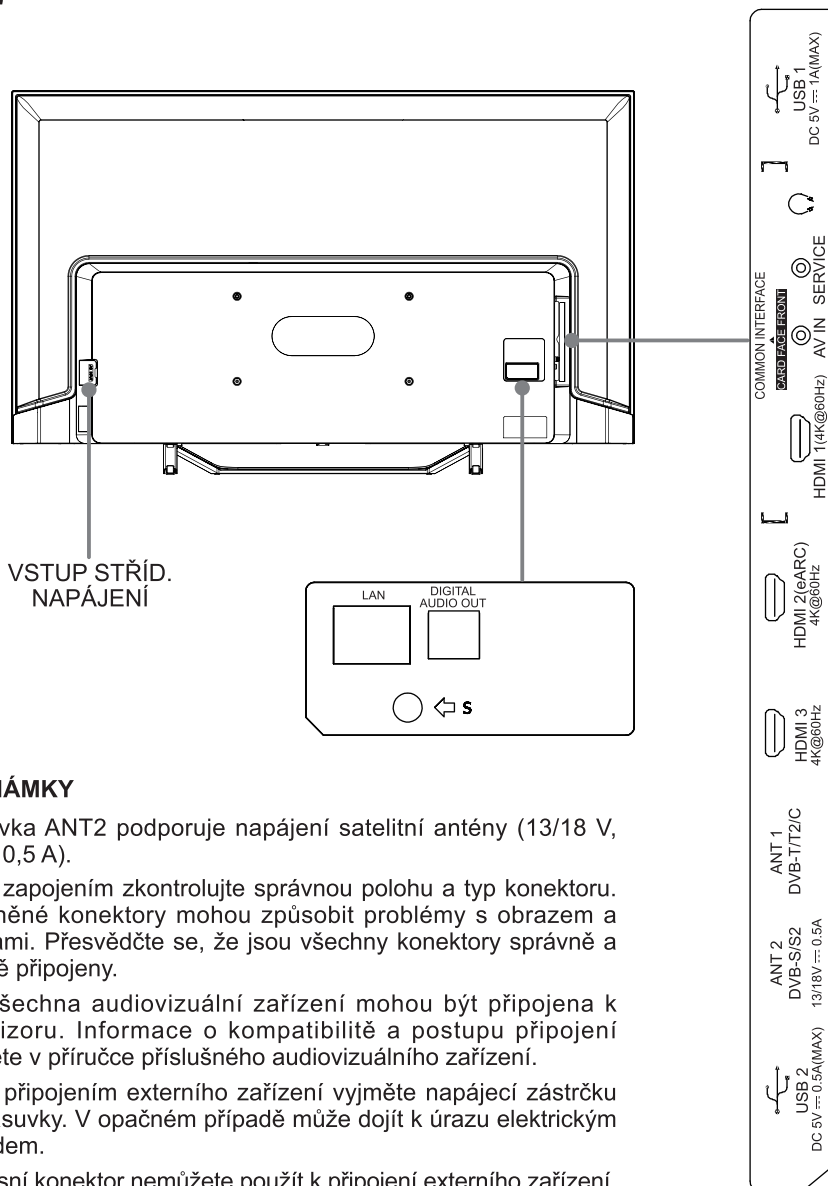
<i>Položka</i>	<i>Popis</i>
Snímač dálkového ovládání	Přijímá signály z dálkového ovladače. Neumísťujte do blízkosti snímače žádné předměty, protože by mohlo dojít ke zhoršení jeho funkčnosti.
Indikátor napájení	V pohotovostním režimu je světlo červené.
 Pohotovostní režim / Zdroj	<p>Stisknutím multifunkčního tlačítka v pohotovostním režimu se televizor zapne.</p> <p>Stisknutím multifunkčního tlačítka vyvolejte nabídku. Když je vybraná položka „Vypnout“, počkejte 3 sekundy a poté televizor automaticky přejde do pohotovostního režimu.</p> <p>Stisknutím multifunkčního tlačítka vyvoláte nabídku a poté můžete vybírat z různých zdrojů vstupního signálu.</p>

POZNÁMKY

- Obrázek je pouze orientační.
- Po zapnutí televizoru trvá několik sekund, než se objeví program. Nevypínejte a nezapínejte televizor rychle po sobě, mohlo by dojít k jeho poruše.

Zadní strana TV

Pro 58"

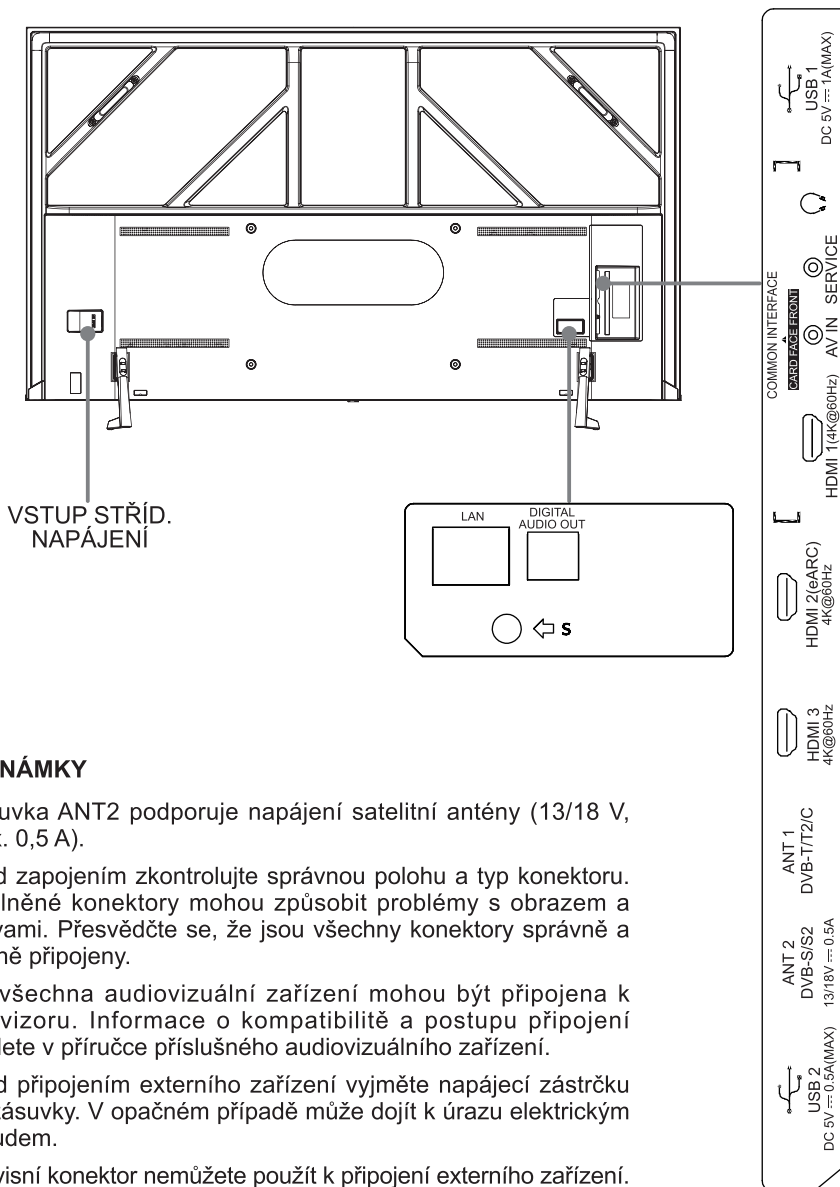


POZNÁMKY

- Zásuvka ANT2 podporuje napájení satelitní antény (13/18 V, max. 0,5 A).
- Před zapojením zkontrolujte správnou polohu a typ konektoru. Uvolněné konektory mohou způsobit problémy s obrazem a barvami. Přesvědčte se, že jsou všechny konektory správně a pevně připojeny.
- Ne všechna audiovizuální zařízení mohou být připojena k televizoru. Informace o kompatibilitě a postupu připojení najdete v příručce příslušného audiovizuálního zařízení.
- Před připojením externího zařízení vyjměte napájecí zástrčku ze zásuvky. V opačném případě může dojít k úrazu elektrickým proudem.
- Servisní konektor nemůžete použít k připojení externího zařízení. Používá ho pouze náš výrobní závod pro účely testování.

Zadní strana TV

Pro 85"



POZNÁMKY

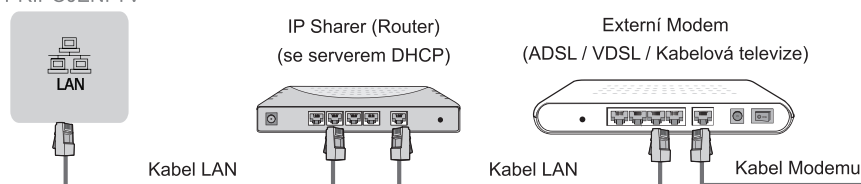
- Zásuvka ANT2 podporuje napájení satelitní antény (13/18 V, max. 0,5 A).
- Před zapojením zkontrolujte správnou polohu a typ konektoru. Uvolněné konektory mohou způsobit problémy s obrazem a barvami. Přesvědčte se, že jsou všechny konektory správně a pevně připojeny.
- Ne všechna audiovizuální zařízení mohou být připojena k televizoru. Informace o kompatibilitě a postupu připojení najdete v příručce příslušného audiovizuálního zařízení.
- Před připojením externího zařízení vyjměte napájecí zástrčku ze zásuvky. V opačném případě může dojít k úrazu elektrickým proudem.
- Servisní konektor nemůžete použít k připojení externího zařízení. Používá ho pouze náš výrobní závod pro účely testování.

► LAN (Kabelová instalace)

Připojte televizor k síti připojením portu LAN na zadní straně televizoru k externímu modemu nebo routeru pomocí kabelu LAN (Ethernet/Cat 5). Viz obrázek níže.

- Doporučujeme použít modem nebo router, podporující DHCP (Dynamic Host Configuration Protocol). Modemy a směrovače podporující DHCP automaticky poskytují IP adresu, masku podsítě, bránu a DNS, takže je nemusíte zadávat ručně. Většina domácích sítí již má DHCP.

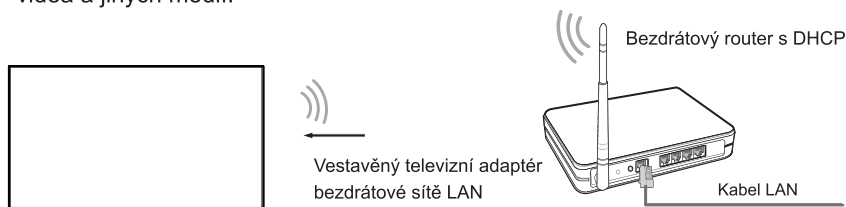
PŘIPOJENÍ TV



Bezdrátové nastavení

Připojte televizor bezdrátově k síti, potřebujete bezdrátový směrovač nebo modem. Viz obrázek níže.

- Vestavěný adaptér pro bezdrátovou síť LAN podporuje komunikační protokoly IEEE 802.11a/b/g/n/ac. Doporučujeme používat router s IEEE 802.11ac. Nízké přenosové rychlosti protokolů b/g mohou mít vliv na kvalitu streamovaného videa a jiných médií.



☒ POZNÁMKY

- Pokud chcete využívat bezdrátovou síť, musíte použít vestavěný bezdrátový adaptér sítě LAN, protože zařízení nepodporuje připojení externího síťového adaptéru přes USB.
- Pokud bezdrátový směrovač podporuje DHCP, může se váš televizor k bezdrátové síti snadněji připojit.
- Pokud používáte jiný než níže uvedený systém zabezpečení, nebude to s televizorem fungovat.
Zabezpečení: WPA, WEP, WPA2.
- Pro zajištění plynulé sítě musí být vzdálenost mezi routerem a TV menší než 10 metrů.

Připojování

<p>ANT</p>		<p>ANT 1 DVB-T/T2/C</p> <p>nebo</p> <p>Venkovní anténa</p> <p>Kabel ANT OUT</p> <p>Anténní kabel (75 Ω)</p> <p>Anténa VHF/UHF</p> <p>(není součástí dodávky)</p> <p>ANT 2 DVB-S/S2 13/18V=0.5A</p> <p>Satelitní anténa</p> <p>(není součástí dodávky)</p>
<p>DIGITAL AUDIO OUT</p>		<p>DIGITAL AUDIO OUT</p> <p>Zesilovač zvuku/Reproduktory</p> <p>DIGITÁLNÍ AUDIO kabel (není součástí dodávky)</p>
<p>HDMI</p>	<p>HDMI (eARC)</p>	<p>HDMI (eARC)</p> <p>Zesilovač zvuku/Reproduktory</p> <p>HDMI kabel (není součástí dodávky)</p>
	<p>HDMI</p>	<p>HDMI</p> <p>DVD/Blu-ray/AV přijímač/ Satelitní přijímač/ Set-top box</p> <p>HDMI kabel (není součástí dodávky)</p>
<p>AV IN</p>		<p>AV IN</p> <p>Červená (R)</p> <p>Bílá (L)</p> <p>Žlutá (Video)</p> <p>VCR/DVD přehrávač/ Rekordér/Set-top box/ Satelitní přijímač/ Videokamera</p> <p>(Kabely nejsou součástí dodávky)</p>
<p>HEADPHONE</p>		<p>Sluchátka (nejsou součástí dodávky)</p> <p>POZNÁMKA</p> <ul style="list-style-type: none"> Nadměrná hlasitost zvuku ze sluchátek může způsobit poškození sluchu.

COMMON INTERFACE



POZNÁMKY

- Před vložením/vyjmutím modulu CI+ se ujistěte, že je televizor vypnutý. Poté vložte kartu CI do modulu CI+ podle dostupných pokynů poskytovatele služeb.
- Neinstalujte a neodstraňujte Common Access Module opakovaně, protože by to mohlo poškodit rozhraní a způsobit poruchu.
- Musíte si zakoupit modul CI+ a kartu od poskytovatele služeb pro kódované kanály, které chcete sledovat.
- Vložte modul CI+ s kartou SmartCard ve směru vyznačeném na modulu a kartě SmartCard.
- CI+ není v některých zemích a regionech podporována; Obráťte se na autorizovaného prodejce.

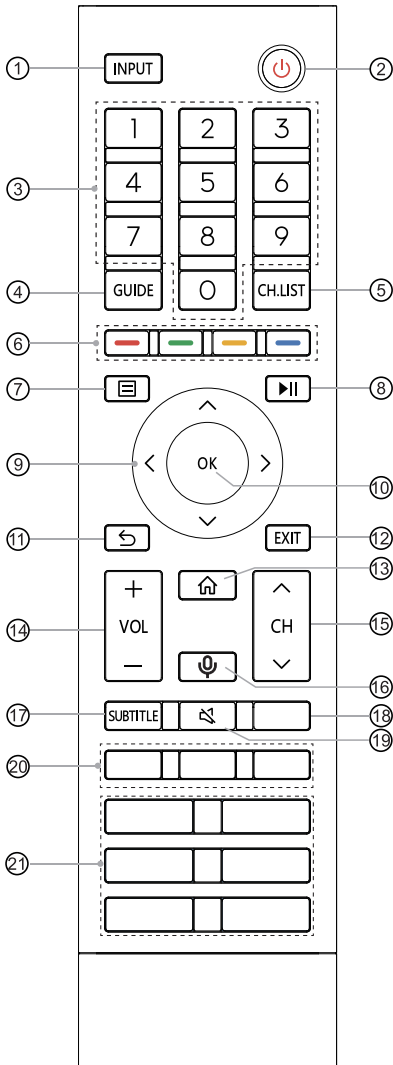
USB



POZNÁMKY

- Při připojování pevného disku nebo rozbočovače USB vždy připojte napájecí adaptér připojeného zařízení k napájecímu zdroji. Překročení celkové spotřeby energie může vést k poškození. Maximální napětí zařízení USB 1.1 a USB 2.0 je 500 mA. Maximální odběr proudu pro zařízení USB 3.0 je 1 A.
- U individuálních nestandardních vysokokapacitních přenosných pevných disků, kde je provozní napětí větší nebo rovno 1 A, může dojít k restartu nebo k zablokování televizoru. Televize to nepodporuje.
- USB port podporuje stejnosměrné napětí 5 V.

Dálkové ovládání



- ① INPUT: výběr zdroje vstupního signálu
- ② NAPÁJENÍ: zapne televizor nebo ho přepne do pohotovostního režimu
- ③ Tlačítka s čísly: přímý výběr kanálu nebo zadání čísla
- ④ GUIDE: zobrazí elektronický programový průvodce (v režimu DTV)
- ⑤ CH.LIST: zobrazí na obrazovce seznam kanálů
- ⑥ Tlačítka se zvláštními funkcemi
- ⑦ : zobrazí nabídku pro rychlé nastavení
- ⑧ : funkční tlačítka pro ovládání médií
- ⑨ : umožňuje procházet nabídky na obrazovce a upravovat systémová nastavení podle potřeby
- ⑩ OK: potvrzení výběru v nabídkách na obrazovce
- ⑪ ZPĚT: návrat do předchozí nabídky
- ⑫ EXIT: opuštění nabídky
- ⑬ DOMOVSKÁ STRÁNKKA: přechod na domovskou obrazovku
- ⑭ VOL + / - : úprava hlasitosti
- ⑮ CH : přepínání kanálů
- ⑯ MIKROFON: zapnutí mikrofону
- ⑰ SUBTITLE: zapnutí nebo vypnutí režimu titulků
- ⑱ INFO: zobrazení informací o aktuálním programu
TEXT: zapnutí nebo vypnutí teletextu
- ⑲ ZTLUMIT: vypne nebo znovu zapne zvuk televizoru
- ⑳ APLIKACE: rychlý přístup k aplikaci
 : vlastní tlačítka pro rychlé spouštění vstupu nebo aplikací
- ㉑ APLIKACE: rychlý přístup k aplikaci
MÉDIA: vstup do režimu médií
PROHLÍŽEČ: vstup do PROHLÍŽEČE
 : rychlý přístup ke všem aplikacím

Specifikace modulu Bluetooth dálkového ovladače pro ERF3N80H / ERF3AB80H

XF2472C

Frekvenční rozsah: 2,400 - 2,4835 GHz

Výstupní výkon (max.): +4 dBm (ERF3N80H)

Výstupní výkon (max.): +4,5 dBm (ERF3AB80H)

Specifikace modulu Bluetooth dálkového ovladače pro ERF3A80 / ERF3B80H / ERF3C80H / ERF3D80H / ERF3E80H / ERF3H80H / ERF3I80H / ERF3A80(0012) / ERF3B80H(0012) / ERF3C80H(0012) / ERF3D80H(0012) / ERF3E80H(0012) / ERF3I80H(0012)

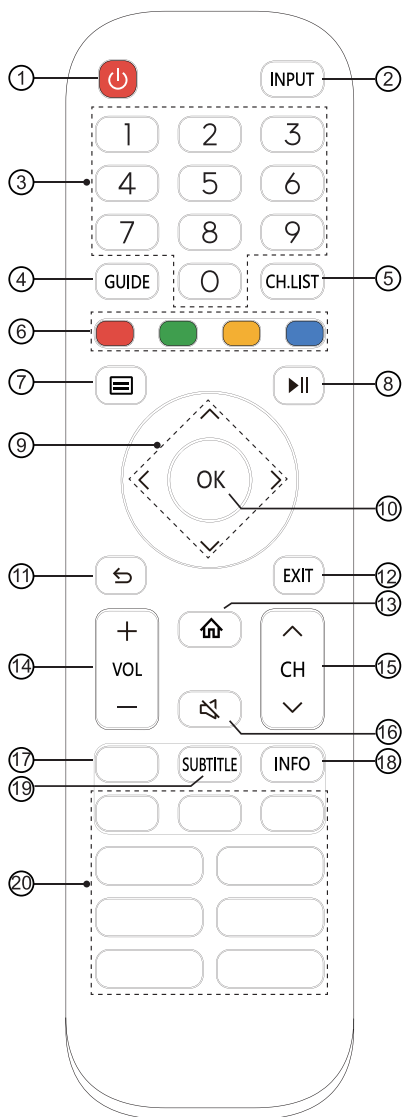
WNF171

Frekvenční rozsah: 2,400 - 2,4835 GHz

Výstupní výkon (max.): +4,5 dBm

POZNÁMKA: přiložený dálkový ovladač se může lišit podle modelu, země nebo regionu. Zkontrolujte údaje podle skutečného dálkového ovladače v sáčku s příslušenstvím.

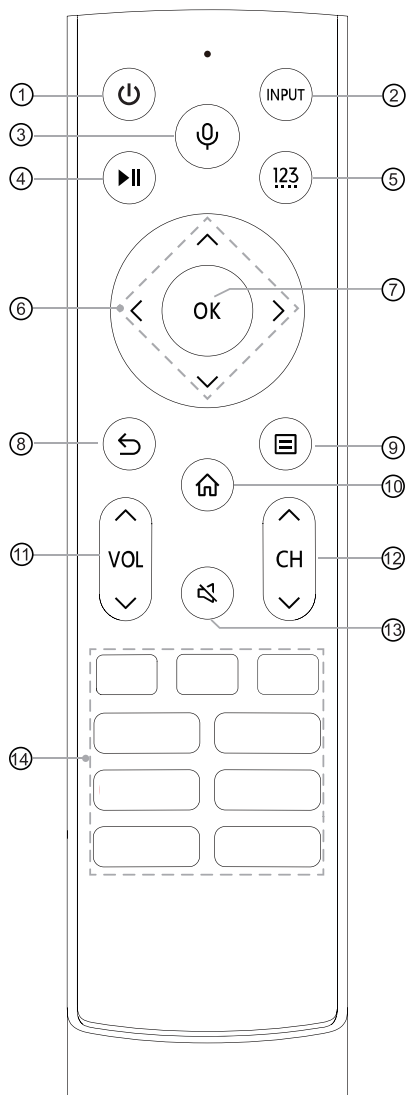
Dálkové ovládání



- ① NAPÁJENÍ: zapne televizor nebo ho přepne do pohotovostního režimu
- ② INPUT: výběr zdroje vstupního signálu
- ③ Tlačítka s čísly: přímý výběr kanálu nebo zadání čísla
- ④ GUIDE: zobrazí elektronický programový průvodce (v režimu DTV)
- ⑤ CH.LIST: zobrazí na obrazovce seznam kanálů
- ⑥ Tlačítka se zvláštními funkcemi
- ⑦ : zobrazí nabídku pro rychlé nastavení
- ⑧ : funkční tlačítka pro ovládání médií
- ⑨ : možňuje procházet nabídky na obrazovce a upravovat systémová nastavení podle potřeby
- ⑩ OK: potvrzení výběru v nabídkách na obrazovce
- ⑪ : ZPĚT: návrat do předchozí nabídky
- ⑫ EXIT: opuštění nabídky
- ⑬ : DOMOVSKÁ STRÁNKA: přechod na domovskou obrazovku
- ⑭ VOL + / - : úprava hlasitosti
- ⑮ CH / : přepínání kanálů
- ⑯ : ZTLUMIT: vypne nebo znovu zapne zvuk televizoru
- ⑰ : TXT/TEXT: zapnutí nebo vypnutí teletextu
- ⑱ INFO: zobrazení informací o aktuálním programu
- ⑲ SUBTITLE: zapnutí nebo vypnutí režimu titulků
- ⑳ : APLIKACE: rychlý přístup k aplikaci
: MÉDIA: vstup do režimu médií
: všechny aplikace
: PROHLÍŽEČ: vstup do PROHLÍŽEČE

POZNÁMKA: přiložený dálkový ovladač se může lišit podle modelu, země nebo regionu. Zkontrolujte údaje podle skutečného dálkového ovladače v sáčku s příslušenstvím.

Dálkové ovládání



- ① **NAPÁJENÍ:** zapne televizor nebo ho přepne do pohotovostního režimu
- ② **INPUT:** výběr zdroje vstupního signálu
- ③ **MIKROFON:** zapnutí mikrofonu
- ④ **▶||:** funkční tlačítka pro ovládání médií
- ⑤ **Zadání čísel kanálů nebo vstupních hodnot a tlačítka se zvláštní funkcí (červená/zelená/žlutá/modrá)**
- ⑥ **^ / v / < / >:** umožňuje procházet nabídky na obrazovce a upravovat systémová nastavení podle potřeby
- ⑦ **OK:** potvrzení výběru v nabídkách na obrazovce
- ⑧ **ZPĚT:** návrat do předchozí nabídky
- ⑨ **☐:** zobrazí nabídku pro rychlé nastavení
- ⑩ **DOMOVSKÁ STRÁNKA:** přechod na domovskou obrazovku
- ⑪ **VOL ^ / v:** úprava hlasitosti
- ⑫ **CH ^ / v:** přepínání kanálů
- ⑬ **ZTLUMIT:** vypne nebo znovu zapne zvuk televizoru
- ⑭ **APLIKACE:** rychlý přístup k aplikaci **MÉDIA:** vstup do režimu médií

Specifikace Bluetooth modulu dálkového ovladače

WNF171

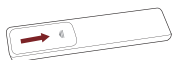
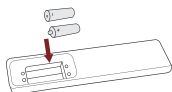
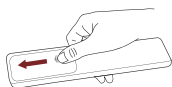
Frekvenční rozsah: 2,400 - 2,4835 GHz

Výstupní výkon (max.): +4,5 dBm

POZNÁMKA: přiložený dálkový ovladač se může lišit podle modelu, země nebo regionu. Zkontrolujte údaje podle skutečného dálkového ovladače v sáčku s příslušenstvím.

► Vložte baterie do dálkového ovládání

POZNÁMKA: zkontrolujte údaje podle skutečného dálkového ovladače v sáčku s příslušenstvím.



1. Posunutím zadního krytu otevřete prostor pro baterie dálkového ovládání.
2. Vložte dvě baterie AAA. Ujistěte se, že (+) a (-) konce baterií odpovídají (+) a (-) koncům uvedeným v přihrádce na baterie.
3. Zavřete přihrádku na baterie víkem.

☒ POZNÁMKY

- Obrázek produktu je pouze ilustrační, skutečný produkt se může lišit vzhledem.


Manipulace s bateriemi

- Nesprávné použití baterií může způsobit korozi nebo vytečení baterie, což může způsobit požár, zranění osob nebo poškození majetku.
- Používejte pouze typ baterie uvedený v této příručce.
- Nekombinujte staré a nové baterie ani různé typy baterií.
- Použité baterie nevyhazujte do komunálního odpadu. Zlikvidujte je v souladu s místními předpisy.

► Párování dálkového ovladače (jen u dálkového ovladače Bluetooth)

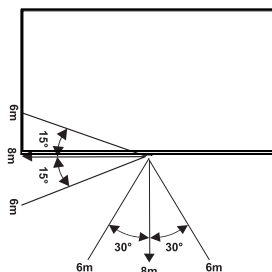
Spárujte dálkový ovladač s televizorem po jeho zapnutí. Dálkový ovladač držte maximálně 3 metry od televizoru. Spárování proveďte stisknutím libovolného tlačítka (kromě tlačítka napájení a mikrofonu).

☒ POZNÁMKY

- Ve speciálních případech stiskněte a podržte pro spárování tlačítko [].
- Pokud dojde při párování ovladače k neznámé chybě, může být způsobena rušením. Pokuste se odstranit zdroj rušení a proveďte párování znovu.
- Pokud dojde u dálkového ovladače k neznámé chybě a baterie jsou v pořádku, zkuste baterie vyjmout, po dobu 1-2 sekund podržet stisknuté libovolné tlačítko a pak baterie vrátit zase zpět. Poté by měl dálkový ovladač normálně fungovat.
- Dálkový ovladač nelze spárovat s televizorem, když je televizor v pohotovostním režimu.

► Dosah dálkového ovladače

1. Dálkový ovladač dokáže před televizorem pracovat až na vzdálenost 8 metrů.
2. Úhel dálkového ovladače: když vezmeme snímač dálkového ovladače jako vrchol, pak ve vzdálenosti 6 metrů je rozsah vodorovného pracovního úhlu $\pm 30^\circ$ a svislého pracovního úhlu $\pm 15^\circ$.
3. Dosah ovladače se může lišit podle úrovně osvětlení v místnosti.



Likvidace tohoto zařízení

Produkt nerozbíjejte, nerozebírejte a nevyhazujte do komunálního odpadu. Je třeba ho zabalit a předat do autorizovaného recyklačního centra.

První zapnutí televizoru

První zapnutí televizoru

1. Po dokončení všech připojení připojte napájecí kabel do elektrické zásuvky.
2. Při prvním zapnutí televizoru přejde přímo do Instalačního Průvodce.
3. Stisknutím tlačítek [\wedge / \vee / $<$ / $>$] procházejte nabídkou a změňte nastavení, Potvrďte stisknutím tlačítka **[OK]**.

Výběr jazyka	Vyberte požadovaný jazyk pro zobrazování nabídek. Stisknutím tlačítka nabídky můžete televizor nastavit do režimu prodejny.
Připojení k internetu	Pokud váš televizor nedetekuje automaticky ethernetové síťové připojení, použijte bezdrátovou síť. Vyberte síť ze zobrazeného seznamu, nebo můžete přidat skrytou síť.
Výběr země	Vyberte zemi, ve které budete televizor používat.
Smluvní podmínky, zásady ochrany osobních údajů	Používání tohoto zařízení podléhá licenční smlouvě s koncovým uživatelem. Pokud tuto licenční smlouvu s koncovým uživatelem nepřijmete, všechny chytré funkce tohoto zařízení budou vypnuté. Před výběrem si všechny podmínky podrobně prostudujte.
Vylepšení obrazu	Vylepšení obrazu dokáže automaticky upravit režim obrazu a zvuku, aby odpovídal právě zobrazovanému obsahu na tomto zařízení, pokud je tento obsah službou automatického rozpoznávání obsahu rozpoznán.
Přihlášení k účtu VIDAA	Propojte svůj televizor s účtem VIDAA.
Pojmenování televizoru	Dejte svému televizoru jméno.
Výběr hlasového asistenta	Vyberte si hlasového asistenta, kterého chcete na televizoru používat.

POZNÁMKA: výše uvedený průvodce je pouze orientační a může se lišit podle modelu, země či regionu.

Specifikace

Vlastnosti, vzhled a parametry se mohou změnit i bez předchozího upozornění.

Položka		58"	85"
Dimenze (Š × V × H)	Bez stojanu	50,8 × 29,6 × 3,0 palců (1291 × 752 × 77 mm)	74,9 × 43,1 × 3,3 palců (1903 × 1094 × 85 mm)
	Se stojanem	50,8 × 32,3 × 11,6 palců (1291 × 821 × 294 mm)	74,9 × 46,6 × 16,3 palců (1903 × 1183 × 414 mm)
Hmotnost	Bez stojanu	30,9 lbs (14,0 kg)	90,4 lbs (41,0 kg)
	Se stojanem	32,4 lbs (14,7 kg)	95,7 lbs (43,4 kg)
Velikost aktivní obrazovky (úhlopříčka)		146 cm	215 cm
Rozlišení obrazovky		3840 × 2160	3840 × 2160
Výkon zvuku		10 W + 10 W	15 W + 15 W
Výkonová hustota provozního režimu		0,021 W/cm ²	0,016 W/cm ²
Spotřeba ve vypnutém stavu		Není k dispozici	Není k dispozici
Spotřeba v pohotovostním stavu		0,5 W	0,5 W
Spotřeba		Viz štítek na zařízení.	
Napájení		Viz štítek na zařízení.	
Přijímací systémy	Analogový	PAL-D/K, B/G, I, SECAM-D/K, B/G	
	Digitální	DVB-T/T2, DVB-C, DVB-S/S2	
Parametry modulu bezdrátové sítě LAN	Model	TX7663BU51T	
	Frekvenční rozsah	2,4 - 2,4835 GHz 5,15 - 5,85 GHz	
	Výstupní výkon (max.)	2,4 - 2,4835 GHz 17 dBm 5,15 - 5,25 GHz 14 dBm 5,25 - 5,35 GHz (pásmo s DFS) 14 dBm 5,49 - 5,71 GHz (pásmo s DFS/TPC) 14 dBm 5,725 - 5,85 GHz (mimo EU) 14 dBm	
Specifikace Bluetooth modulu	Model	TX7663BU51T	
	Frekvenční rozsah	2,4 - 2,4835 GHz	
	Výstupní výkon (max.)	2,4 - 2,4835 GHz, třída 1, 6 dBm	
Okolní prostředí		Teplota: 41 °F - 95 °F (5 °C - 35 °C) Vlhkost: 20 % - 80 % relativní vlhkost Atmosférický tlak: 86 kPa - 106 kPa	
HDMI vstup		RGB / 60 Hz (640 × 480, 800 × 600, 1024 × 768) YUV / 60 Hz (480i, 480p, 720p, 1080i, 1080p) YUV / 50 Hz (576i, 576p, 720p, 1080i, 1080p) 3840 × 2160 / 24 Hz, 3840 × 2160 / 25 Hz, 3840 × 2160 / 30 Hz, 3840 × 2160 / 50 Hz, 3840 × 2160 / 60 Hz	

Recyklace/Licence

WEEE (Vyřazená Elektronická Elektrická Zařízení)

Evropská Směrnice 2012/19/EU



Tento symbol na výrobku nebo na obalu znamená, že tento produkt nesmí být likvidován s komunálním odpadem. Je vaší odpovědností zlikvidovat vaše zařízení tím, že je předáte na určené sběrné místo pro recyklaci elektrických a elektronických zařízení. Odevzdáním do sběru a následnou recyklací vašeho zařízení v době likvidace pomáháte chránit přírodní zdroje a zajistit, že zařízení bude recyklováno způsobem, který chrání lidské zdraví a životní prostředí. Chcete-li získat další informace o tom, kde můžete recyklovat vaše zařízení, obraťte se na místní městský úřad, společnost zabývající se likvidací odpadu nebo na obchod, kde jste produkt zakoupili.

Baterie



V souladu se Směrnicí o Bateriích nesmí být použité baterie likvidovány s komunálním odpadem. Baterie zlikvidujte v určených sběrných nádobách, které naleznete v obchodech.

RoHS (Omezení Nebezpečných Látek)

Evropská Směrnice 2011/65/EU



Tato Evropská směrnice omezuje používání nebezpečných a nebezpečných látek, které je obtížné recyklovat.

To usnadňuje recyklaci EEZ a pomáhá chránit životní prostředí.

Látky v tomto produktu jsou v souladu se směrnicí RoHS.



Pojmy HDMI a HDMI High-Definition Multimedia Interface a rovněž logo HDMI jsou ochranné známky nebo zapsané ochranné známky společnosti HDMI Licensing Administrator, Inc. ve Spojených státech a dalších zemích.



Dolby, Dolby Vision, Dolby Atmos a symbol dvojitého D jsou registrované ochranné známky společnosti Dolby Laboratories Licensing Corporation. Vyrobeno na základě licence poskytnuté společností Dolby Laboratories. Důvěrné nepublikované materiály. Copyright © 2012-2021 Dolby Laboratories. Všechna práva vyhrazena.

THIS PRODUCT IS LICENSED UNDER THE AVC PATENT PORTFOLIO LICENSE FOR THE PERSONAL USE OF A CONSUMER OR OTHER USES IN WHICH IT DOES NOT RECEIVE REMUNERATION TO (i) ENCODE VIDEO IN COMPLIANCE WITH THE AVC STANDARD ("AVC VIDEO") AND/OR (ii) DECODE AVC VIDEO THAT WAS ENCODED BY A CONSUMER ENGAGED IN A PERSONAL ACTIVITY AND/OR WAS OBTAINED FROM A VIDEO PROVIDER LICENSED TO PROVIDE AVC VIDEO. NO LICENSE IS GRANTED OR SHALL BE IMPLIED FOR ANY OTHER USE. ADDITIONAL INFORMATION MAY BE OBTAINED FROM MPEG LA, L.L.C. SEE [HTTP://WWW.MPEGLA.COM](http://www.mpegla.com)

ZJEDNODUŠENÉ EU PROHLÁŠENÍ O SHODĚ

Tímto společnost Hisense Visual Technology Co., Ltd. prohlašuje, že typ rádiového zařízení [ERF3A80 / ERF3A80(0012) / ERF3B80H / ERF3B80H(0012) / ERF3C80H / ERF3C80H(0012) / ERF3D80H / ERF3D80H(0012) / ERF3E80H / ERF3E80H(0012) / ERF3H80H / ERF3AB80H / ERF3I80H / ERF3I80H(0012) / ERF3N80H / ERF3F90H / 58A7GQ / 58A70GQ / 58A71GQ / 58A72GQ / 58A71GQCH / 58A72GQCH / 58A78GQNE / 58A76GQ / 58A77GQ / 58A78GQ / 58A79GQ / 58A78GQCH / 58A79GQCH / 58A79GQNE / 58A7GQTUK / 58A70GQTUK / 58A71GQTUK / 58A72GQTUK / 58A76GQTUK / 58A77GQTUK / 58A7HQ / 58A7HQTUK / 58A71HQ / 58A79HQ / 85A6BG / 85A6CG / 85A6DG / 85A6DGCH / 85A6EG / 85A6FG / 85A6GG / 85A6HG / 85A6EGCH / 85A6BGTUK / 85A6CGTUK / 85A6EGTUK / 85A6FGTUK] je v souladu se směrnicí 2014/53/EU. Úplné znění EU prohlášení o shodě je k dispozici na této internetové adrese: <https://global.hisense.com/support/certificate-download/>.

Pro Velkou Británii:

ZJEDNODUŠENÉ PROHLÁŠENÍ O SHODĚ PRO SPOJENÉ KRÁLOVSTVÍ

Společnost Hisense Visual Technology Co., Ltd. tímto prohlašuje, že typ rádiového zařízení [ERF3A80 / ERF3A80(0012) / ERF3B80H / ERF3B80H(0012) / ERF3C80H / ERF3C80H(0012) / ERF3D80H / ERF3D80H(0012) / ERF3E80H / ERF3E80H(0012) / ERF3H80H / ERF3AB80H / ERF3I80H / ERF3I80H(0012) / ERF3N80H / ERF3F90H / 58A7GQ / 58A70GQ / 58A71GQ / 58A72GQ / 58A71GQCH / 58A72GQCH / 58A78GQNE / 58A76GQ / 58A77GQ / 58A78GQ / 58A79GQ / 58A78GQCH / 58A79GQCH / 58A79GQNE / 58A7GQTUK / 58A70GQTUK / 58A71GQTUK / 58A72GQTUK / 58A76GQTUK / 58A77GQTUK / 58A7HQ / 58A7HQTUK / 58A71HQ / 58A79HQ / 85A6BG / 85A6CG / 85A6DG / 85A6DGCH / 85A6EG / 85A6FG / 85A6GG / 85A6HG / 85A6EGCH / 85A6BGTUK / 85A6CGTUK / 85A6EGTUK / 85A6FGTUK] je v souladu s nařízeními o rádiových zařízeních z roku 2017. Úplné znění prohlášení o shodě pro Spojené království je k dispozici na této internetové adrese: <https://global.hisense.com/support/certificate-download/>.

Registrační údaje EPREL

Identifikátor modelu	Registrační číslo EPREL	Identifikátor modelu	Registrační číslo EPREL
58A7GQ	802813	58A79GQ	802833
58A70GQ	802823	58A78GQCH	802834
58A71GQ	802824	58A79GQCH	802836
58A72GQ	802825	58A79GQNE	802837
58A71GQCH	802826	58A7GQTUK	802838
58A72GQCH	802827	58A70GQTUK	802839
58A78GQNE	802829	58A71GQTUK	802840
58A76GQ	802830	58A72GQTUK	802841
58A77GQ	802831	58A76GQTUK	802842
58A78GQ	802832	58A77GQTUK	802843
58A7HQ	1108392	58A7HQTUK	1108393
58A71HQ	1117951	58A79HQ	1117953
85A6BG	1158629	85A6CG	1158654
85A6DG	1158651	85A6DGCH	1158657
85A6EG	1158665	85A6FG	1158674
85A6GG	1158676	85A6HG	1158678
85A6EGCH	1158680	85A6BGTUK	1158681
85A6CGTUK	1158682	85A6EGTUK	1160069
85A6FGTUK	1160070		