



SK ■ Keramický ohrievač

Tento výrobok je vhodný iba do dobre izolovaných priestorov alebo na občasné používanie.

Preklad pôvodného návodu

ČÍTAJTE POZORNE A USCHOVAJTE ICH NA BUDÚCE POUŽITIE.

- Tento spotrebič môžu používať deti vo veku 8 rokov a staršie a osoby so zníženými fyzickými, zmyslovými či mentálnymi schopnosťami alebo s nedostatkom skúseností a znalostí, ak sú pod dozorom alebo boli poučené o používaní spotrebiča bezpečným spôsobom a rozumejú prípadným nebezpečenstvám.
- Deti sa so spotrebičom nesmú hrať. Čistenie a údržbu nesmú vykonávať deti bez dohľadu.
- Ak je prívodný kábel poškodený, jeho výmenu zverte odbornému servisnému stredisku, aby sa zabránilo vzniku nebezpečnej situácie. Spotrebič s poškodeným prívodným káblom je zakázané používať.



Nezakrývajte!



VÝSTRAHA:

Aby sa zabránilo prehriatiu, nezakrývajte ohrievač.

- Ohrievač nesmie byť umiestnený tesne pod elektrickou zásuvkou.
- Nepoužívajte tento ohrievač v bezprostrednom okolí vane, sprchy alebo plaveckého bazéna.



VÝSTRAHA:

Tento ohrievač nie je vybavený zariadením na kontrolu teploty v miestnosti. Nepoužívajte tento ohrievač v malých miestnostiach, ak sú obsadené osobami, ktoré nie sú schopné opustiť túto miestnosť vlastnými silami, ak nie je zaistený trvalý dozor.

- Spotrebič nie je určený na pripevnenie na stenu.
- Deťom mladším ako 3 roky by sa mal zamedziť prístup k spotrebiču, ak nie sú trvale pod dozorom.
- Deti vo veku od 3 do 8 rokov musia tento spotrebič zapínať/ vypínať iba za predpokladu, že bol umiestnený alebo nainštalovaný vo svojej zamýšľanej normálnej prevádzkovej polohe, a pokiaľ sú pod dozorom alebo boli poučené o používaní spotrebiča bezpečným spôsobom a rozumejú prípadným nebezpečenstvám. Deti vo veku od 3 do 8 rokov nesmú zasúvať vidlicu do zásuvky, regulovať a čistiť spotrebič alebo vykonávať údržbu vykonávanú používateľom.



UPOZORNENIE –

Niektoré časti tohto výrobku sa môžu stať veľmi horúcimi a spôsobiť popálenie. Zvláštna pozornosť sa musí venovať prítomnosti detí a hendikepovaných ľudí.

- Nepoužívajte tento ohrievač, ak spadol.
- Nepoužívajte tento ohrievač, ak javí viditeľné známky poškodenia.
- Používajte tento ohrievač na vodorovnom a stabilnom povrchu. Nepoužívajte ho pripevnený k stene ani stropu.



VÝSTRAHA:

Na obmedzenie rizika požiaru udržujte textilie, záclony alebo akýkoľvek iný horľavý materiál vo vzdialenosti minimálne 1 m od výstupu vzduchu.

- Pred pripojením spotrebiča k sieťovej zásuvke sa uistite, že sa nominálne napätie uvedené na jeho typovom štítku zhoduje s elektrickým napätím zásuvky.
- Spotrebič nepripájajte k predlžovaciemu káblu alebo rozvodke.

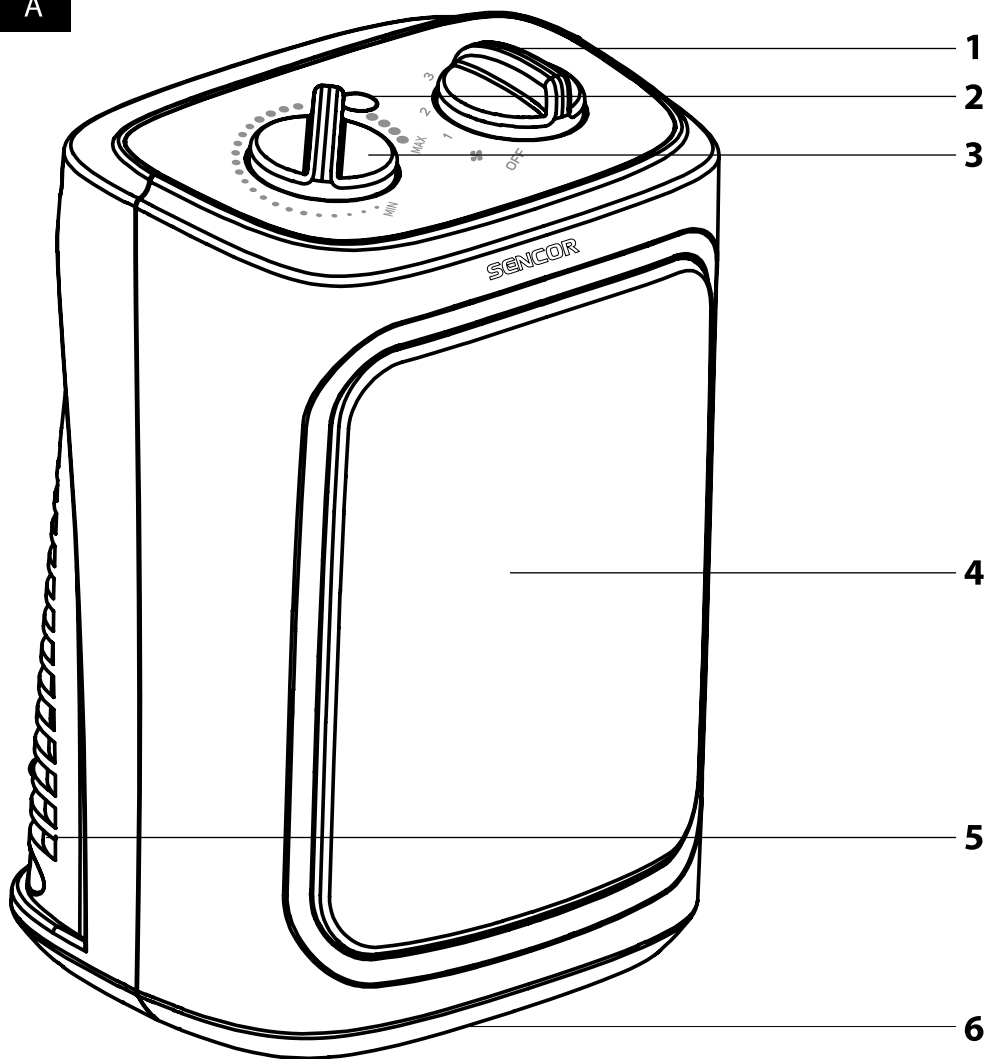


Upozornenie:

Nepoužívajte tento spotrebič s programátorom, časovým spínačom, systémom diaľkového ovládania alebo akoukoľvek inou súčasťou, ktorá by spínala spotrebič automaticky, pretože existuje nebezpečenstvo vzniku požiaru, ak je spotrebič zakrytý alebo nesprávne umiestnený.

- Nepoužívajte tento spotrebič s programátorom, časovým spínačom, systémom diaľkového ovládania alebo akoukoľvek inou súčasťou, ktorá by spínala spotrebič automaticky, pretože existuje nebezpečenstvo vzniku požiaru, ak je spotrebič zakrytý alebo nesprávne umiestnený.
- Spotrebič je určený na použitie v domácnostiach, kanceláriách a podobných priestoroch.
- Spotrebič nepoužívajte v miestnostiach s vysokou prašnosťou alebo vlhkosťou, ako napr. v pracovniach alebo kúpeľniach, v priestoroch, kde sa skladujú chemické látky, v priemyselnom prostredí alebo vonku.
- Ak je spotrebič v prevádzke, nesmie byť umiestnený na nestabilnom povrchu, ako je napr. pohovka, koberec s hustými dlhými vláknami a pod. Spotrebič musí byť vždy umiestnený na rovnom, suchom a stabilnom povrchu.
- Používajte spotrebič vo zvislej polohe.
- Nepoužívajte spotrebič v miestnostiach menších než 4 m².
- Pri prevádzke sa musí ponechať voľný priestor aspoň 1 m pred spotrebičom a 50 cm za nim na zabezpečenie dostatočnej cirkulácie vzduchu. Spotrebič nepoužívajte v tesnej blízkosti záclon, závesov a iných horľavých materiálov.
- Nevystavujte osoby či zvieratá priamemu prúdeniu teplého alebo studeného vzduchu na dlhý čas. Mohlo by to nepriaznivo ovplyvniť ich zdravie.
- Nestrkajte žiadne predmety cez prednú mriežku na výstup vzduchu alebo zadnú mriežku na nasávanie vzduchu. Mohlo by dôjsť k vzniku elektrického skratu alebo poškodeniu spotrebiča.
- Aby ste sa vyvarovali prípadného úrazu elektrickým prúdom, neponárajte žiadnu časť tohto spotrebiča do vody alebo inej tekutiny.
- Ak je spotrebič pripojený k sieťovej zásuvke, nedotýkajte sa ho mokrymi alebo vlhkými rukami.
- Nenechávajte spotrebič bez dozoru, zatiaľ čo je zapnutý a zapojený v sieťovej zásuvke. Nenechávajte spotrebič v prevádzke počas spánku.
- Spotrebič vždy vypnite a odpojte od sieťovej zásuvky, ak ho nebudete používať a pred čistením.
- Udržujte spotrebič v čistote.
- Napájací kábel neprehýbajte a neprekručujte, aby nedošlo k jeho poškodeniu. Dbajte na to, aby sa nedostal do kontaktu s horúcimi povrchmi alebo ostrými predmetmi.
- Spotrebič neodpájajte od sieťovej zásuvky ťahom za napájací kábel. Mohlo by dôjsť k poškodeniu napájacieho kábla alebo zásuvky. Kábel odpájajte od zásuvky ťahom za vidlicu napájacieho kábla.
- Nepoužívajte spotrebič, ak nefunguje správne, ak bol poškodený alebo ponorený do vody. Aby ste sa vyvarovali nebezpečenstva úrazu elektrickým prúdom, neopravujte spotrebič sami ani ho nijako neopravujte. Všetky opravy tohto spotrebiča zverte autorizovanému servisnému stredisku. Zásahom do spotrebiča sa vystavujete riziku straty zákonného práva z chybného plnenia, prípadne záruky za akosť.
- Výrobca nie je zodpovedný za prípadné škody spôsobené nesprávnym použitím tohto spotrebiča.

A



Keramický ohrievač

Návod na použitie

- Pred použitím tohto spotrebiča sa, prosím, oboznámte s návodom na jeho obsluhu, a to aj v prípade, že ste už oboznámení s používaním spotrebičov podobného typu. Spotrebič používajte iba tak, ako je opísané v tomto návode na použitie. Návod uschovajte pre prípad ďalšej potreby. Minimálne počas trvania zákonného práva z chybného plnenia, prípadne záruky za akosť, odporúčame uschovať originálny prepravný kartón, baliaci materiál, pokladničný doklad a potvrdenie o rozsahu zodpovednosti predávajúceho alebo záručný list. V prípade prepravy odporúčame zabaliť spotrebič opäť do originálnej škatule od výrobcu.

POPIS SPOTREBIČA

- A1** Otočný prepínač prevádzkového režimu
- A2** Svetelná kontrolka zapnutia
- A3** Otočný termostat
- A4** Predný kryt
- A5** Zadný kryt
- A6** Poistka prevrhnutia (umiestnená na spodnej strane ohrievača)

PRED POUŽITÍM

- Pred prvým použitím vyberte spotrebič a jeho príslušenstvo z obalového materiálu a odstráňte všetky propagačné štítky či etikety. Skontrolujte, či spotrebič ani žiadna jeho súčasť nie sú poškodené.

OVLÁDANIE OHRIEVAČA

Zapnutie ohrievača

- Umiestnite spotrebič na rovny a pevný povrch v dostatočnej vzdialenosti od sieťovej zásuvky.
- Zástrčku prívodného kábla zapojte do sieťovej zásuvky.
- Otočte termostatom **A3** v smere hodinových ručičiek, až začujete cvaknutie, ktoré signalizuje, že sa ohrievač zapol.
- Nastavte termostat na požadovaný úroveň. Otočianím v smere hodinových ručičiek (k MAX) nastavujete vyššiu úroveň termostatu, naopak, otočianím proti smeru hodinových ručičiek (k MIN) nastavujete nižšiu úroveň termostatu.

Vypnutie ohrievača

- Ak nebudete ohrievač používať, otočte prepínačom **A1** do pozície „vypnuté“ (OFF) a termostatom **A3** proti smeru hodinových ručičiek k MIN, až začujete cvaknutie. To signalizuje, že je ohrievač vypnutý. Odpojte zástrčku prívodného kábla od sieťovej zásuvky.



Poznámka:

Pri prvom spustení alebo po dlhšom čase nepoužívania spotrebiča môže byť ucitý slabý zápach. Tento jav zmizne za krátku chvíľu.

Nastavenie prevádzkového režimu

- Otočným prepínačom **A1** môžete vybrať požadovaný prevádzkový režim:
 - režim ventilátora
 - režim teplého vzduchu s príkonom 900 W - 1
 - režim teplého vzduchu s príkonom 1 300 W - 2
 - režim teplého vzduchu s príkonom 2 000 W - 3.
- Otočením prepínača **A1** sa svetelná kontrolka **A2** rozsvieti a zostane rozsvietená, kým nevediete otočný prepínač **A1** do pozície vypnuté (OFF).

BEZPEČNOSTNÁ FUNKCIA AUTOMATICKÉHO VYPNUTIA

- Keramický ohrievač je vybavený poistkou **A6**, ktorá ho automaticky vypne, ak dôjde k jeho prevrhnutiu. Táto poistka **A6** plní bezpečnostnú funkciu, a zabraňuje tak vzniku nebezpečnej situácie.

OCHRANA PROTI PREHRIATIU

- Ak je teplota ohrievača príliš vysoká z dôvodu nevyhovujúceho prostredia, v ktorom sa používa, alebo z dôvodu nesprávneho použitia, dôjde k automatickému prerušeniu napájania a ohrievač prestane fungovať. Odporúčame odpojiť zástrčku prívodného kábla od sieťovej zásuvky a nechať ho celkom vychladnúť. Potom budete môcť ohrievač znovu používať.

TEPELNÉ ISTENIE

- Keramický ohrievač je vybavený dvojitým bezpečnostným tepelným istením – vratnou a nevratnou tepelnou poistkou. Vratná tepelná poistka vypne ohrievač v okamihoch, keď by malo dôjsť k jeho prehriatiu alebo k poruche. Hneď ako dôjde k poklesu teploty ohrievača, budete ho môcť znovu používať.
- Nevratná tepelná poistka je inštalovaná pre prípad, že by došlo k zlyhaniu vratnej tepelnej poistky. Ak dôjde k prehriatiu, poruche alebo ohrievač nefunguje z iného dôvodu, nevratná tepelná poistka celkom vypne ohrievač a nebude možné ho zapnúť. V takom prípade sa obráťte na autorizované servisné stredisko.
- Najčastejším dôvodom prehriatia je nahromadený prach alebo nečistoty na zadnej mriežke **A5** aj na prednej mriežke **A4**. Pravidelne odstraňujte prach alebo nečistoty pomocou vysávača. Ohrievač vždy pred čistením vypnite, odpojte zástrčku prívodného kábla od sieťovej zásuvky a nechajte celkom vychladnúť.
- Ohrievač nie je vybavený snímačom teploty, preto ho nie je možné použiť na vykurovanie priestorov určených na skladovanie predmetov, ktoré vyžadujú presnú kontrolu teploty.

UDRŽBA A ČISTENIE

- Pred čistením sa najskôr uistite, že je spotrebič vypnutý, a nechajte ho vychladnúť.
- Spotrebič utrite mäkkou, suchou handričkou. Pravidelne odstraňujte prach alebo nečistoty z prednej **A4** aj zadnej mriežky **A5**. Na odstránenie prachu alebo nečistôt môžete použiť aj vysávač. Vždy sa však uistite, že je ohrievač vypnutý, zástrčka prívodného kábla je odpojená od zásuvky a ohrievač je celkom vychladnutý.
- Na čistenie nepoužívajte chemikálie alebo abrazívne čistiace prostriedky. Mohlo by dôjsť k poškodeniu povrchu spotrebiča.



Varovanie:

Aby sa zabránilo nebezpečenstvu úrazu elektrickým prúdom, neparáňte spotrebič, napájací kábel ani sieťovú zástrčku do vody alebo inej tekutiny.

ULOŽENIE

- Ak nebudete spotrebič používať dlhší čas, uložte ho na suché, čisté miesto mimo dosahu detí. Pred uložením nechajte spotrebič vychladnúť.

RIEŠENIE PROBLÉMOV

- Ak ohrievač nefunguje správne, skontrolujte najprv nižšie uvedené pokyny, ktoré vám pomôžu odstrániť možné problémy s ohrievačom. Ak nie je v pokynoch nižšie uvedený problém ohrievača alebo problém pretrváva, prestaňte ohrievač používať, odpojte zástrčku prívodného kábla od sieťovej zásuvky a obráťte sa na autorizované servisné stredisko.

Problém	Príčina	Riešenie
Po zapojení do sieťovej zásuvky sa svetelná kontrolka A2 nefunguje.	Zástrčka nie je správne vložená v sieťovej zásuvke. Neotčili ste termostat A3 dostatočne.	Vyberte a znovu vložte zástrčku do sieťovej zásuvky. Otočte termostatom A3 v smere hodinových ručičiek, až začujete cvaknutie.
Počas prevádzky sa ohrievač náhle vypol.	Aktivovala sa tepelná poistka, ktorá ho chráni pred prehriatím.	Vypnite ohrievač, odpojte zástrčku prívodného kábla od sieťovej zásuvky a nechajte ohrievač celkom vychladnúť.

TECHNICKÉ ÚDAJE

Menovité napätie	220 – 240 V ~
Menovitý kmitočet	50 Hz
Menovitý príkon	2 000 W
Hlučnosť.....	60 dB(A)

Deklarovaná hodnota emisie hluku tohto spotrebiča je 60 dB(A), čo predstavuje hladinu A akustického výkonu vzhľadom na referenčný akustický výkon 1 pW.

Stupeň ochrany pred úrazom elektrickým prúdom:



Trieda II – Ochrana pred úrazom elektrickým prúdom je zaistená dvojitou alebo zosilnenou izoláciou.

Zmeny textu a technických špecifikácií vyhradené.

POKYNY A INFORMÁCIE O ZAOBCHÁDZANÍ S POUŽITÝM OBALOM

Použitý obalový materiál odložte na miesto určené obcou na ukladanie odpadu.

LIKVIDÁCIA POUŽITÝCH ELEKTRICKÝCH A ELEKTRONICKÝCH ZARIADENÍ



Tento symbol na produktoch alebo v sprievodných dokumentoch znamená, že použité elektrické a elektronické výrobky sa nesmú pridať do bežného komunálneho odpadu. Pre správnu likvidáciu, obnovu a recykláciu odovzdajte tieto výrobky na určené zberné miesta. Alternatívne v niektorých krajinách Európskej únie alebo iných európskych krajinách môžete vrátiť svoje výrobky miestnemu predajcovi pri kúpe ekvivalentného nového produktu.

■ Správnu likvidáciu tohto produktu pomôžete zachovať cenné prírodné zdroje a napomáhate prevencii potenciálnych negatívnych dopadov na životné prostredie a ľudské zdravie, čo by mohli byť dôsledky nesprávnej likvidácie odpadov. Ďalšie podrobnosti si vyžiadajte od miestneho úradu alebo najbližšieho zberného miesta.

Pri nesprávnej likvidácii tohto druhu odpadu sa môžu v súlade s národnými predpismi udeliť pokuty.

Pre podnikové subjekty v krajinách Európskej únie

Ak chcete likvidovať elektrické a elektronické zariadenia, vyžiadajte si potrebné informácie od svojho predajcu alebo dodávateľa.

Likvidácia v ostatných krajinách mimo Európskej únie

Tento symbol je platný v Európskej únii. Ak chcete tento výrobok zlikvidovať, vyžiadajte si potrebné informácie o správnom spôsobe likvidácie od miestnych úradov alebo od svojho predajcu.



Tento výrobok spĺňa všetky základné požiadavky smerníc EÚ, ktoré sa naň vzťahujú.