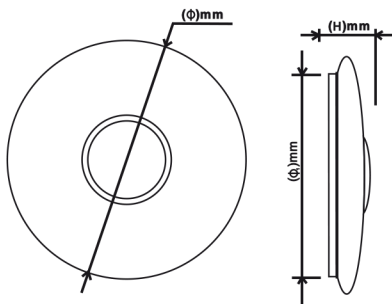


CZ - ORION SMART - Návod k obsluze

Před zahájením instalace si pečlivě přečtěte následující informace.

Před instalací či jakoukoliv manipulací po instalaci vypněte přívod elektrického proudu!



Orion K SMART	36W	$\Phi 410 \times H75$ mm	$\Phi, 350$ mm
Orion KXL SMART	60W	$\Phi 510 \times H75$ mm	$\Phi, 450$ mm



Stmívání



Změna teploty světla



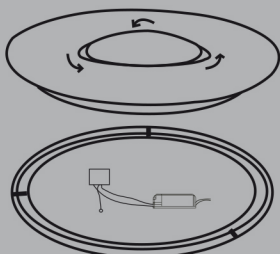
CRI>80



Noční světlo

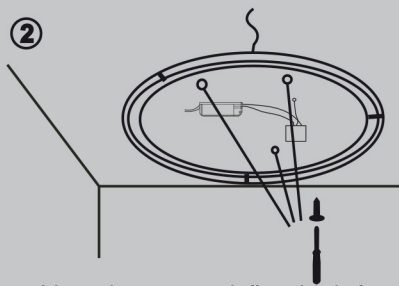
Instalace a zapojení:

1



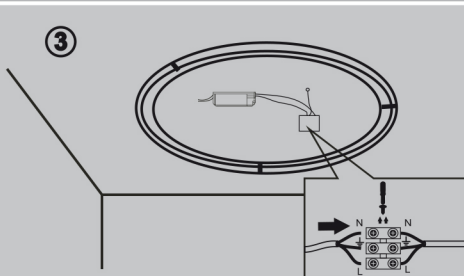
Otočte krytem proti směru hodinových ručiček a sejměte kryt ze svítidla

2



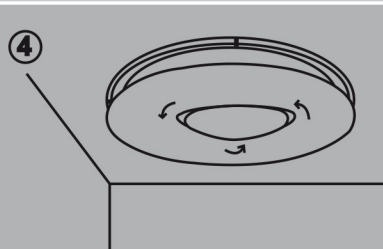
Vyvrtejte otvory, vložte vhodné hmoždinky a svítidlo přimontujte

3



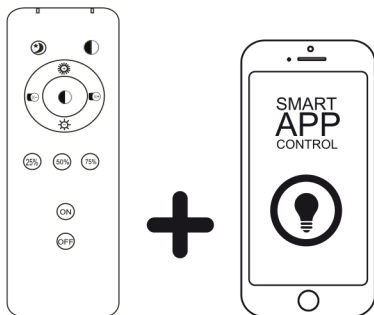
Připojte přívod elektrického proudu ke svorkovnici

4



Nasadte opět kryt na svítidlo a upevněte otočením po směru hodinových ručiček.

Svítilno lze ovládat přiloženým dálkovým ovládáním a/nebo mobilní aplikací

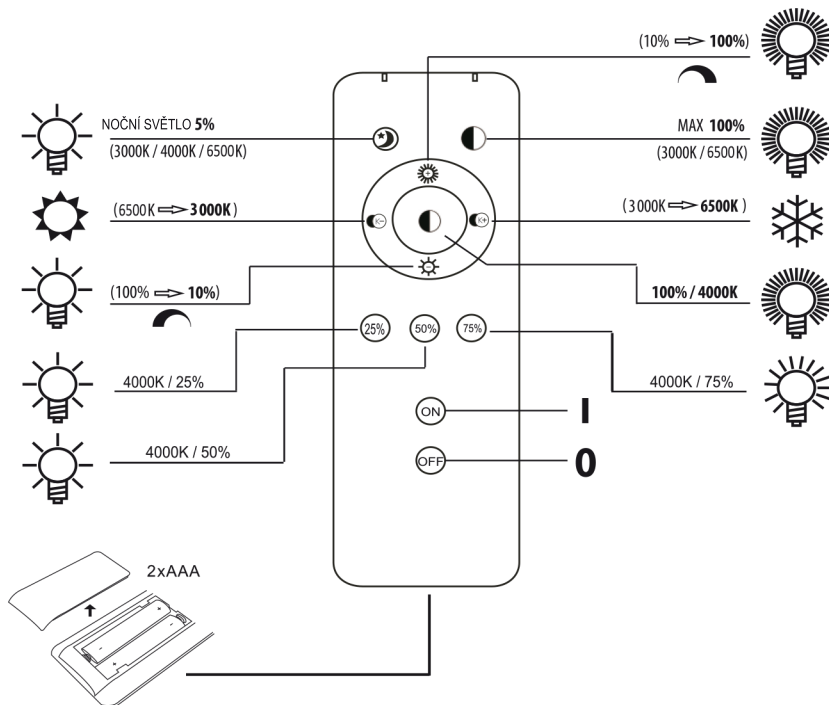


Free APP!

tuya[®]

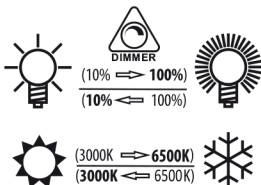


Dálkové ovládání



Mobilní aplikace

Pomocí aplikace pro chytrý mobilní telefon je možné svítidlo zapínat a vypínat, měnit jas, měnit teplotu světla a používat nastavené scény.



Připojení a ovládání mobilní aplikace ve 4 snadných krocích:

Než začnete, poznamenejte si název a heslo Vaší wifi sítě.

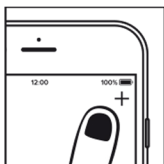
Poznámka: toto svítidlo pracuje pouze na wifi síti s frekvencí 2,4GHz.

Tento parametr zjistíte v návodu k vašemu routeru.

1. Stáhněte si zdarma aplikaci "Tuya Smart" nebo "Smart Life" na Android Google Play nebo Apple store, nebo ke stažení použijte QR kód:



2. Otevřete aplikaci. Při prvním spuštění si vytvořte účet pro ovládání svítidla. Přidejte toto svítidlo ťuknutím na "přidat zařízení" (+) a postupujte podle pokynů na obrazovce.



3. Zapněte svítidlo vypínačem na zdi. Svítidlo začne blikat (pokud nezačne blikat, zapněte a vypněte ho 3x za sebou - svítidlo se resetuje do párovacího režimu).
4. Postupujte podle pokynů na obrazovce až do dokončení instalace.

Zařízení nepracuje s WiFi sítí na frekvenci 5GHz, pokud se Vám nedaří spárovat zařízení s aplikací, změňte nastavení své sítě na 2,4GHz v nastavení Vašeho routeru.