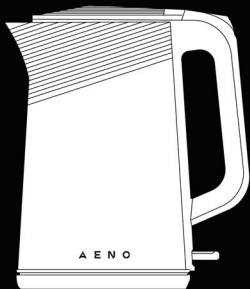


A E N O



User Manual

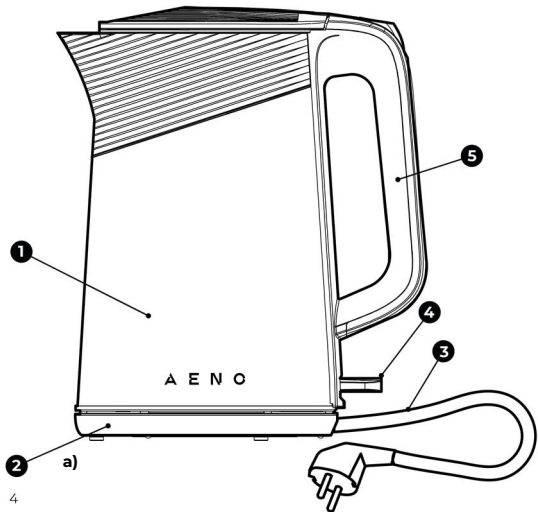
Electric Kettle

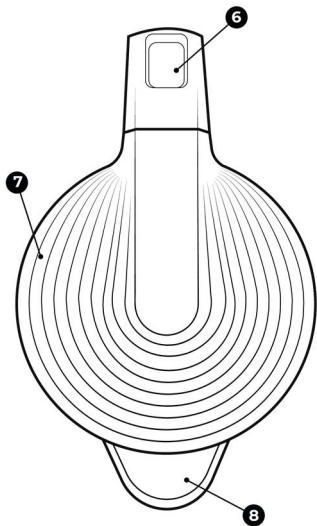
EK3

(Model: AEK0003)

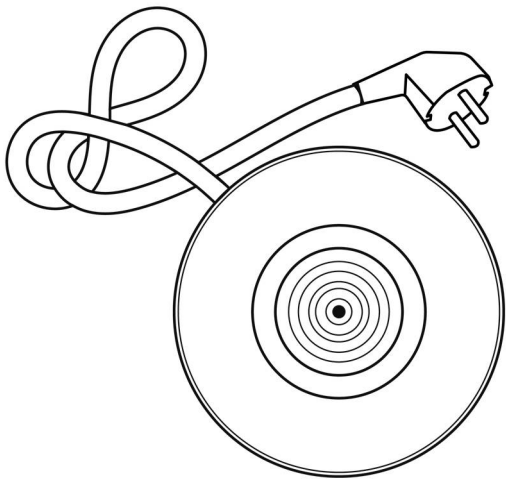
25.02.2022 | v 2.0.3

EN.....	7
RU.....	10
AM.....	14
AR.....	17
BC.....	19
CN.....	23
CZ.....	25
DE.....	28
EE.....	32
FR.....	35
GE.....	39
HU.....	43
IT.....	46
KZ.....	49
LT.....	53
LV.....	56
PL.....	59
RO.....	62
SK.....	65
UA.....	68
UZ.....	72





b)



c)

EN AENO EK3 electric kettle is designed for boiling water at home and in the office.

Specifications

Supply voltage: 220–240 V (AC); frequency: 50/60 Hz. Power: 1850–2200 W. Net Weight: 1.19 kg. Dimensions (L×W×H): 230 mm × 168 mm × 269 mm. Volume: 1.7 L. Power cord length: 0.8 m. Boiling water time: ≤6 min.

Package Contents

AENO smart kettle (See picture **a**), stand, quick start guide, warranty card.

Limitations and Warnings

Use the appliance only indoors at room temperature and no higher than 2000 m above sea level. Connect the kettle only to a grounded power outlet. Connect and operate the device only in accordance with its specifications. Do not disassemble or repair the unit on your own. Children and persons with disabilities may use the device only under the supervision of adults experienced in the use of the device. Do not allow children to play with the device. Make sure no liquid gets on the stand **2** and the power button **4** (See picture **a**). Do not immerse the device housing **1**, the stand **2** and the power cord **3** in water. Use the device only with the supplied stand. Do not plug the unit into an outlet if you notice damage of the housing, stand or power cord. If the device malfunctions, unplug it immediately. Install the device stand on a sturdy and stable surface, away from hot surfaces, bathtubs, showers, swimming pools and other potentially dangerous places. During use, the device housing heats up to a high temperature. Do not touch the housing with your hands, lift the device from the stand only by the handle **5**. Do not open the lid **7** (See illustration **b**) during boiling water and the first 5 minutes after boiling. When pouring water out from the device immediately after boiling, do not bring your hand or other body parts close to the kettle spout **8**. Hot steam can burn the skin. Do not pour water below the "MIN" and above the "MAX" marks on the inside of the device.

Preparing for operation

Before the first use, fill the kettle to the "MAX" mark, boil and pour the water out.

Operating the device

Plug in the power cord ③ located on the kettle stand ② (See picture c). To open the lid ⑥ press the button ⑦. Pour water ① into the kettle but do not exceed the "MAX" level. Turn on the switch ④. The LED indicator on the switch will light up. After the water in the kettle boils, the device will turn off automatically. The LED indicator on the switch ④ will go out. Remove the power cord plug from the power outlet when you finish using it.

Maintenance

Remove limescale on the inside of the kettle regularly. When using the kettle (3–5 times a day) it is recommended to descale it once a month if the water in your area is hard or very hard. If the water is soft or medium-hard, you can remove the scale once every 2–3 months. For descaling you can use 8 % vinegar or citric acid solution (30 g of citric acid per 0.5 L. of water). Pour 0.5 L. of vinegar or citric acid solution into the kettle and leave it for 2 hours without boiling. Then pour the contents of the kettle out and boil the water in it 4–5 times before the next use. The outer surface of the kettle can be cleaned with a dry cloth or a cloth dampened in a weak solution of neutral detergent. After applying the detergent, wipe the surface of the kettle with a clean, slightly dampened cloth and then wipe it dry. The stand can only be cleaned with a dry cloth. Never use abrasive cleaners, benzene, thinner, etc. to clean the kettle and the stand.

Troubleshooting

The device does not turn on. Possible cause: No AC mains voltage. Solution: check if there is power by plugging in another device.

There is voltage in the mains, but the kettle does not turn on. Possible reason: lack of water in the kettle or insufficient amount of water. Solution: Pour water into the kettle above the "Min" mark on the inside of the device.

There is voltage in the mains and water in the kettle, but the device does not turn on. Possible cause: a short circuit in the electrical circuitry of the device. Solution: contact the service center.

WARNING! If your problem persists, please contact your local supplier or the service center for support. Please do not disassemble the device or try to repair it on your own.

Recycling information



The symbol indicates that you must follow the Waste Electrical and Electronic Equipment (WEEE) and Waste Battery and Battery Regulations when disposing of the device, its batteries and accumulators, and its electrical and electronic accessories. According to the rules, this equipment must be disposed of separately at the end of its service life.

Do not dispose of the device, its batteries and accumulators, or its electrical and electronic accessories together with unsorted municipal waste, as this will harm the environment.

To dispose of this equipment, it must be returned to the point of sale or turned in to a local recycling facility.

You should contact your local household waste disposal service for details.

The warranty period and service life shall be 2 years as from the date of purchase of the device.

Manufacturer: ASBISc Enterprises PLC, 43 Kolonakiou Street, Diamond Court, Ayios Athanasios, 4103 Limassol, Cyprus. Made in China.

For current information and details on the device description and specification, as well as connection process, certificates, warranty and quality issues, see relevant Installation and Operation Manuals available for downloading at aeno.com/documents. All trademarks and names herein are the property of their respective owners.

RU Электрический чайник **AENO EK3** предназначен для кипячения воды дома и в офисе.

Технические характеристики

Напряжение питания: 220–240 В (AC); частота: 50/60 Гц. Мощность: 1850–2200 Вт. Вес нетто: 1.19 кг. Размеры (Д × Ш × В): 230 мм × 168 мм × 269 мм. Объем: 1,7 л. Длина кабеля питания: 0,8 м. Время кипячения воды: ≤6 мин.

Комплект поставки

Смарт-чайник **AENO** (см. рисунок **а**), подставка, краткое руководство, гарантийный талон.

Ограничения и предупреждения

Используйте прибор только в помещении при комнатной температуре и не выше 2000 м над уровнем моря. Подключайте устройство только в розетку с заземлением. Подключайте и эксплуатируйте прибор только в соответствии с его техническими характеристиками. Не разбирайте и не ремонтируйте устройство самостоятельно. Дети и лица с ограниченными возможностями могут использовать устройство только под наблюдением взрослых и имеющих опыт использования прибора людей. Не разрешайте детям играть с прибором. Следите за тем, чтобы жидкость не попадала на подставку **2** и кнопку включения питания **4** (см. рисунок **а**). Не погружайте корпус устройства **1**, его подставку **2** и кабель питания **3** в воду. Используйте устройство только с подставкой, входящей в комплект поставки. Не включайте устройство в розетку сети питания, если вы заметили повреждения корпуса, подставки или шнура питания. В случае неисправности прибора немедленно достаньте вилку из розетки. Устанавливайте подставку устройства на прочную и устойчивую поверхность, вдали от горячих поверхностей, ванн, душевых кабин, бассейнов и других потенциально опасных мест. Во время использования корпус устройства нагревается до высокой температуры. Не прикасайтесь руками к корпусу, поднимайте прибор с подставки только за ручку **5**. Не

открывайте крышку устройства **7** (см. рисунок **b**) во время кипячения воды и в первые 5 минут после закипания. Наливая воду из устройства сразу после кипячения, не приближайте к носику чайника **8** руку или другие части тела. Горячий пар может обжечь вашу кожу. Не наливайте воду ниже минимальной «MIN» и выше максимальной «MAX» отметок на внутренней стороне корпуса устройства.

Подготовка устройства к работе

Перед первым использованием налейте в чайник воду до отметки «MAX», закипятите и слейте воду.

Эксплуатация устройства

Включите в розетку кабель питания **3** на подставке чайника **2** (см. рисунок **c**). Откройте кнопкой **6** крышку устройства **7** и налейте воду в корпус чайника **1**, но не превышайте отметки максимального уровня «MAX». Включите переключатель **4**, при этом контрольный светодиод на переключателе загорится. После того как вода в чайнике закипит, устройство автоматически выключится. Светодиод на переключателе **4** погаснет. После окончания работы достаньте вилку кабеля питания из розетки.

Техническое обслуживание

Регулярно удаляйте накипь на внутренней поверхности чайника. При использовании чайника (3–5 раз в день) рекомендуется удалять накипь 1 раз в месяц, если вода в вашей местности жесткая или очень жесткая. Если вода мягкая или средней жесткости, удалять накипь можно 1 раз в 2–3 месяца. Для удаления накипи можно применять 8 %-ный уксус или раствор лимонной кислоты (30 г лимонной кислоты на 0,5 л воды). Налейте в чайник 0,5 л уксуса или раствора лимонной кислоты и оставьте на 2 часа без кипячения. Затем вылейте содержимое чайника и перед следующим использованием прокипятите в нем воду 4–5 раз. Внешнюю поверхность чайника можно чистить сухой или смоченной в слабом растворе нейтрального моющего средства тряпкой. После нанесения моющего

средства протрите поверхность чайника чистой, слегка увлажненной тряпкой, а затем вытрите насухо. Подставку можно чистить только сухой тряпкой. Ни в коем случае не используйте для чистки чайника и подставки абразивные чистящие средства, бензин, растворитель и т. п.

Устранение возможных неисправностей

Устройство не включается. Возможная причина: нет напряжения питания в сети переменного тока. Решение: проверьте, есть ли напряжение питания, включив в розетку другое устройство.

Напряжение питания в сети есть, однако чайник не включается. Возможная причина: отсутствие воды в чайнике или ее недостаточное количество. Решение: налейте воды в чайник выше отметки «Min» на внутренней стороне корпуса устройства.

Напряжение питания в сети и вода в чайнике есть, однако устройство не включается. Возможная причина: короткое замыкание электрической схемы устройства. Решение: обратитесь в сервисный центр.

ВНИМАНИЕ! Если ни один из возможных путей устранения не помог решить вашу проблему, обратитесь к поставщику либо в сервисный центр. Пожалуйста, не разбирайте устройство и не пытайтесь отремонтировать его самостоятельно.

Информация об утилизации



Этот символ означает, что при утилизации устройства, его батарей и аккумуляторов, а также его электрических и электронных аксессуаров, необходимо следовать правилам обращения с отходами производства электрического и электронного оборудования (WEEE) и правилам обращения с отходами батарей и аккумуляторов. Согласно правилам, данное оборудование по окончании срока службы подлежит отдельной утилизации. Не допускается

утилизировать устройство, его батареи и аккумуляторы, а также его электрические и электронные аксессуары вместе с неотсортированными городскими отходами, поскольку это нанесет вред окружающей среде. Для утилизации данного оборудования, его необходимо вернуть в пункт продажи или сдать в местный пункт переработки. Для получения подробных сведений следует обратиться в местную службу ликвидации бытовых отходов.

Гарантийный срок и срок службы – 2 года со дня покупки изделия.
Сведения о производителе: «АСБИСк Энтерпрайзес ПЛК» (ASBISc Enterprises PLC), Агиос Афанасиос, Диамонд Корт, Колонакиу Стрит, 43, 4103 Лимассол, Кипр. Сделано в Китае.
Актуальные сведения и подробное описание устройства, а также инструкция по подключению, сертификаты, сведения о компаниях, принимающих претензии по качеству и гарантии, доступны для скачивания по ссылке aeno.com/documents. Все указанные торговые марки и их названия являются собственностью их соответствующих владельцев.

AM AENO EK3 էլեկտրական թեյնիկը նախատեսված է տանը և գրասենյակում ջրի եռացման համար:

Տեխնիկական բնութագրեր

Մնուցման լարումը՝ 220–240 Վ (AC); հաճախականությունը՝ 50/60 Հց: Հզորությունը՝ 1850–2200 Վտ: Չուտ քաշը՝ 1.19 կգ: Չափերը (Ե × Լ × Բ)՝ 230 մմ × 168 մմ × 269 մմ: Ծավալը՝ 1,7 ր: Մնուցման մալուխի երկարությունը՝ 0.8 մ: Ջրի եռման ժամանակը՝ ≤6 րոպե:

Առաքման բովանդակությունը

Խելացի թեյնիկ **AENO** (տես նկար **a**), տակդիր, կարճ ուղեցույց, երաշխիքային կտրոն:

Մահմանափակումներ և նախազգուշացումներ

Սարքը օգտագործելը միայն սենյակում սենյակային ջերմաստիճանում և ոչ ավելի, քան 2000 մ ծովի մակարդակից բարձր: Սարքը միացրելը միայն հողանցումով վարդակից: Միացրել և շահագործելը սարքը միայն իր տեխնիկական բնութագրերին համապատասխան: Մի ապամոնտաժելը սարքը և մի վերանորոգելը այն ինքնուրույն: Երեխաները և հաշմանդամություն ունեցող անձիք սարքը կարող են օգտագործել միայն մեծահասակների և սարքի օգտագործման փորձ ունեցող մարդկանց հսկողության ներքո: Թույլ մի տվել երեխաներին խաղալ սարքի հետ: Հետևել, որպեսզի տակդիրի **2** և հոսանքի միացման կոճակի **4** (տես նկար **a**) վրա հեղուկ չընկնի: Մի ընկղմել սարքի պատյանը **1**, նրա տակդիրը **2** և հոսանքի մալուխը **3** ջրի մեջ: Սարքը օգտագործելը միայն տակդիրի հետ, որը ներառված է առաքման կազմի մեջ: Մի միացրել սարքը սնուցման ցանցի վարդակից, եթե նկատել եք պատյանի, տակդիրի կամ հոսանքի լարի վնասվածքներ: Սարքի անսարքության դեպքում անմիջապես խորոցը հասնել վարդակից: Սարքի տակդիրը տեղադրել ամուր և կայուն մակերևույթի վրա, տաք մակերեսներից, լոգարաններից, լոգարանախցիկներից, լողավազաններից և այլ պոտենցիալ վտանգավոր վայրերից հեռու: Օգտագործման ընթացքում սարքի պատյանը տաքանում է մինչև բարձր ջերմաստիճանի: Ձեռքերով մի կպել պատյանին, սարքը բարձրացրել տակդիրից միայն բռնակի օգնությամբ **5**: Մի բացել սարքի կափարիչը **7** (տես նկար **b**) ջրի եռալու ժամանակ և եռալուց հետո առաջին 5 րոպեներին: Եռալուց անմիջապես հետո սարքից ջուր լցնելիս, ձեռքը կամ մարմնի

այլ մասերը հետու պահեք թեյնիկի ծորակից **8** : Տաք գոլորշին կարող է այրել Ձեր մաշկը: Մարքի պատյանի ներսի նշագծեր նվազագույն "MIN" – ից ցածր և առավելագույն "MAX" – ից բարձր ջուր մի լցրեք:

Մարքի աշխատանքի նախապատրաստումը

Նախքան առաջին օգտագործումը, թեյնիկի մեջ ջուրը լցրեք մինչև "MAX" նշագիծը, եռացրեք և ջուրը թափեք:

Մարքի շահագործումը

Թեյնիկի տակդիրի վրայի **2** (տես նկար **c**) հոսանքի մալուխը **3** միացրեք վարդակից: Կոճակով **6** բացեք սարքի կափարիչը **7** և թեյնիկի պատյանի **1**, մեջ ջուր լցրեք, բայց առավելագույն «MAX» մակարդակից ոչ ավել: Միացրեք հոսանքավիճիվիչը **4**, և այդ դեպքում հոսանքավիճիվիչի վրայի կառավարման լուսադիոդը կվառվի: Այն բանից հետո, երբ թեյնիկի ջուրը կեռա, սարքը ինքնաբերաբար կանջատվի: Հոսանքավիճիվիչի **4** վրայի լուսադիոդը կմարի: Աշխատանքի ավարտից հետո հոսանքի մալուխի խոցը հանեք վարդակից:

Տեխնիկական սպասարկումը

Պարբերաբար հեռացրեք թեյնիկի ներքին մակերևույթի նստվածքը: Թեյնիկի օգտագործման դեպքում (օրական 3–5 անգամ) խորհուրդ է տրվում ամիսը 1 անգամ հեռացնել նստվածքը, եթե ձեր տեղանքում ջուրը կոշտ կամ շատ կոշտ է: Եթե ջուրը փափուկ կամ միջին կոշտության է, նստվածքը կարելի է հեռացնել 2–3 ամսվա ընթացքում 1 անգամ: Նստվածքը հեռացնելու համար կարելի է օգտագործել քացախի 8% լուծույթ կամ կիտրոնաթթվի լուծույթ (30 գ կիտրոնաթթու 0.5 լ ջրի մեջ): Թեյնիկի մեջ լցրեք 0,5 լ քացախ կամ կիտրոնաթթվի լուծույթ և թողեք 2 ժամ առանց եռացման: Այնուհետև թափեք թեյնիկի տարողությունը և հաջորդ օգտագործումից առաջ ջուրը եռացրեք 4–5 անգամ: Թեյնիկի արտաքին մակերևույթը կարելի է մաքրել չոր կամ չեզոք մաքրող միջոցի թույլ լուծույթում թրջված լաթով: Մաքրող միջոցի կիրառումից հետո, թեյնիկի մակերևույթը սրբեք մաքուր, թեթևակի խոնավացված լաթով, իսկ հետո չորացրեք: Տակդիրը կարելի է մաքրել միայն չոր լաթով: Թեյնիկի մաքրման համար ոչ մի դեպքում չօգտագործեք հղկող մաքրիչ միջոցներ, քրեմլին, լուծիչ և այլն:

Հնարավոր անսարքությունների վերացում

Սարքը չի միանում: Հնարավոր պատճառը. փոփոխական հոսանքի ցանցում չկա սնուցման լարում: Լուծում. ստուգեք, կա արդյոք սնուցման լարում, վարդակից միացնելով մեկ այլ սարք:

Ցանցի սնուցման լարում կա, սակայն թեյնիկը չի միանում: Հնարավոր պատճառները. թեյնիկում ջրի բացակայություն կամ նրա ոչ բավարար քանակություն: Լուծում. ջուր լցրեք թեյնիկի պատյանի ներսի "MIN" նշանիչից վեր:

Ցանցի սնուցման լարումը և թեյնիկի ջուրը կան, սակայն սարքը չի միանում: Հնարավոր պատճառը. սարքի էլեկտրական սխեմայի կարճ միացում: Լուծում. դիմեք սպասարկման կենտրոն:

Ուշադրություն՝ Եթե հնարավոր ուղղություններից ոչ մեկը չի օգնել լուծել Ձեր խնդիրը, դիմեք մասնակարարին կամ սպասարկման կենտրոն: Խնդրում ենք մի ապամոնտաժեք սարքը և մի փորձեք վերանորոգել այն ինքնուրույն:

Տեղեկատվություն ուտիլիզացիայի վերաբերյալ



Այս խորհրդանիշները նշանակում են, որ սարքը, նրա մարտկոցներն ու կուտակիչները և էլեկտրական և էլեկտրոնային պարագաները ուտիլիզացնելիս պետք է հետևել էլեկտրական և էլեկտրոնային սարքավորումների արտադրության թափոնների (WEEE) և մարտկոցի և մարտկոցի թափոնների հետ վարվելու կանոնակարգերին: Համաձայն կանոնների, տվյալ սարքավորումը ծառայության ժամկետի ավարտից հետո ենթակա է բաժան ուտիլիզացիայի: Սարքը, մարտկոցները և կուտակիչները, ինչպես նաև էլեկտրական և էլեկտրոնային պարագաները չի կարելի ուտիլիզացնել չտեսակավորված քաղաքային թափոնների հետ, քանի որ դա կվնասի շրջակա միջավայրին: Այս սարքի ուտիլիզացիայի համար, այն պետք է վերադարձվի վաճառքի կետ կամ հանձնելի տեղական վերաձևակման կետ: Մանրամասն տեղեկություններ ստանալու համար անհրաժեշտ է դիմել տեղական կենցաղային թափոնների ոչնչացման ծառայության:

Երաշխիքային ժամկետը և ծառայության ժամկետը – 2 տարի ապրանքի գնման օրվանից:

"ԱՄԲԻՍԿ Էնթերփրայզես ՊԼԿ" (ASBISc Enterprises PLC), Ազիու Աֆանասիու, Դիամոնդ կորտ, Կոլոնակիու Սթրիթ, 43, 4103 Լիմասոլ, Կիպրոս՝ Պատրաստված է Չինաստանում:

Սարքի արդի տեղեկությունները և մանրամասն նկարագրությունը, ինչպես նաև միացման հրահանգները, հավաստագրերը, որակի և երաշխիքի վերաբերյալ պահանջներ ընդունող ընկերությունների մասին տեղեկությունները հասանելի են ներքոնման համար aeno.com/documents հղումով: Նշված բոլոր ապրանքանիշերն ու դրանց անվանումները իրենց համապատասխան սեփականատերերի սեփականություն են:

المواصفات

جهد تزويد بالطاقة: 220-240 فلت ؛ التردد: 50-60 هرتز. الاستطاعة: 1850-2200 واط. الوزن الصافي: 1.19 كغ.
الأبعاد 230 (L × W × H) م × 168 مم × 269 مم. الحجم: 1,7 لتر. طول كابل الطاقة: 0,8 متر. مدة غليان الماء: >6 دقيقة.

طقم التسليم

غلاية AENO الذكية (راجع شكل a) ، قاعدة ، دليل البدء السريع ، بطاقة الضمان.

القيود والتحذيرات

استخدم الجهاز في الداخل في درجة حرارة الغرفة وعلى ارتفاع لا يزيد عن 2000 متر فوق مستوى سطح البحر فقط. وصل الجهاز بمقبس مؤرض فقط. وصل الجهاز وشغله وفقا لمواصفاته فقط. لا تفكك الجهاز ولا تصلحه بنفسك. لا يجوز للأطفال والأشخاص ذوي الإعاقة استخدام الجهاز إلا تحت إشراف الأشخاص البالغين ونوي الخبرة في استخدام الجهاز. لا تدع الأطفال يلعبون بالجهاز. احرص على عدم سكب السائل إلى القاعدة 2 وزر الطاقة 4 (راجع شكل a). لا تغطس جسم الجهاز 1 ولا قاعدته 2 ولا كابل الطاقة 3 في الماء. استخدم الجهاز مع القاعدة المشمولة في طقم التسليم فقط. لا توصل الجهاز بمقبس الطاقة إذا لاحظت أي تلف في الجسم أو القاعدة أو سلك الطاقة. في حالة عطل الجهاز أخرج القابس من المقبس فوراً. ضع قاعدة الجهاز على سطح صلب وثابت بعيداً عن الأسطح الساخنة وأحواض الاستحمام ومسابح والأماكن الأخرى التي يحتمل أن تكون خطيرة. يتم سخونة جسم الجهاز إلى درجة حرارة عالية أثناء الاستخدام. لا تلمس جسم الجهاز بيدك ؛ لا ترفع الجهاز من القاعدة إلا عن طريق مسكه بالمقبض 5 . لا تفتح غطاء الجهاز 7 (راجع شكل b) أثناء غليان الماء وخلال أول 5 دقائق بعد الغليان. لا تقرب يديك أو غيرها من أجزاء الجسم من فوهة الغلاية 8 عند صب الماء من الجهاز. يمكن أن يحرق البخار الساخن بشرتك. لا تصب الماء تحت علامة "MIN" الأدنى وفوق علامة "MAX" الأقصى على سطح الجهاز الداخلي.

تحضير الجهاز للاستخدام

قبل الاستخدام الأول ، صب الماء في الغلاية ليصل علامة "MAX" وغلّ الماء ، ثم اسكبه.

تشغيل الجهاز

وصل كابل الطاقة 3 الموجود على قاعدة الغلاية 2 (راجع شكل c) بمقبس الكهرباء. اضغط على زر 6 لفتح غطاء الجهاز 7 وصب الماء في جسم الغلاية 1 لكن لا تتجاوز علامة "MAX". شغل مفتاح 4 فسيضيء مؤشر التحكم الموجود على المفتاح. بعد غليان الماء في الغلاية سيتم إيقاف تشغيل الجهاز تلقائياً. وسيطفى المؤشر على مفتاح 4. بعد انتهاء العمل ، أخرج قابس كابل الطاقة من مقبس الكهرباء.

الصيانة

أزل الرواسب عن سطح الغلاية الداخلي بانتظام. عند استخدام الغلاية (3-5 مرات في اليوم) ، يوصى بإزالة الرواسب مرة كل شهر إذا كانت المياه في منطقتك عسرة أو عسرة جدا. إذا كانت المياه اللينة أو متوسطة العسر فيمكنك إزالة الرواسب مرة كل شهرين أو ثلاثة أشهر. يمكنك استخدام محلول يحتوي على 8% من الخل أو محلول حمض الليمون (30 غ من حمض الليمون في 0,5 لتر من الماء) لإزالة الرواسب. صب 0,5 لتر من الخل أو محلول حمض الليمون في الغلاية واتركها لمدة ساعتين دون غليان. بعد ذلك ، اسكب محتويات الغلاية واغلي الماء فيها 4-5 مرات قبل استخدام الجهاز مرة أخرى. يمكن تنظيف سطح الغلاية الخارجي بقطعة قماش جافة أو مبللة بمحلول ضعيف من مادة منظفة محايدة. بعد تطبيق مادة التنظيف امسح سطح الغلاية بقطعة قماش نظيفة ومبللة قليلا ، ثم جففه. لا يمكن تنظيف القاعدة إلا بقطعة قماش جافة. لا تستخدم منظفات كاشطة ولا البنزين ولا مذيبات وإخ لتنظيف الغلاية والقاعدة في أي حال من الأحوال.

إصلاح الأعطال المحتملة

لا يتم تشغيل الجهاز. السبب المحتمل: لا يوجد جهد تزويد بالطاقة في شبكة التيار المتردد. الحل: تحقق من وجود جهد التزويد بالطاقة عن طريق توصيل جهاز آخر بالمقبس.
يوجد جهد التزويد بالطاقة لكنه لا يتم تشغيل الغلاية. السبب المحتمل: عدم وجود أو نقص الماء في الغلاية. الحل: صب الماء في الغلاية فوق علامة "Min" الموجودة على السطح الداخلي لجسم الجهاز.
يوجد جهد التزويد بالطاقة في الشبكة الكهربائية والماء في الغلاية ، لكنه لا يتم تشغيل الجهاز. السبب المحتمل: قصر دائرة للجهاز. الحل: اتصل بمركز الخدمة.

انتباه! إذا لم تنجح أي من الحلول الممكنة في حل مشكلتك فاتصل بالموارد أو بمركز الخدمة. يرجى عدم تفكيك الجهاز أو محاولة إصلاحه بنفسك.

معلومات التخلص

تعني هذه الرموز أنه عند التخلص من الجهاز وبطارياته القابلة وغير القابلة لإعادة الشحن وكذلك من إكسسواراته الكهربائية والإلكترونية ، يجب اتباع قواعد التعامل مع نفايات إنتاج المعدات الكهربائية والإلكترونية وقواعد التعامل مع نفايات البطاريات القابلة وغير القابلة لإعادة الشحن. تخضع هذه المعدات للتخلص منها بشكل منفصل في نهاية فترة خدمتها. ولا يسمح بالتخلص من الجهاز وبطارياته القابلة وغير القابلة لإعادة الشحن وكذلك من إكسسواراته الكهربائية والإلكترونية مع النفايات الحضرية غير المصنفة حيث سيضر ذلك بالبيئة.
التخلص من هذه المعدات ، يجب إعادتها إلى نقطة البيع أو تسليمها إلى نقطة إعادة تدوير محلية.
للحصول على المزيد من المعلومات ، يرجى الاتصال بالخدمة المحلية للتخلص من النفايات المنزلية.
تبلغ فترة الضمان وفترة الخدمة سنتين ابتداء من تاريخ شراء المنتج



تبلغ فترة الضمان وفترة الخدمة سنتين ابتداء من تاريخ شراء المنتج.
تفاصيل المنتج: "السبيسك أيتنر برايزيس بي أبل كي" (ASBISc Enterprises PLC) ، أغويس أثناسيوس ، دياموند كورت ، شارع كولوناكو ، 43 ، 4103 ليماسول ، قبرص. صنع في الصين.
يمكن الحصول على المعلومات الحالية ووصف الجهاز التصليبي، وعلى عملية التوصيل والشهادات والمعلومات عن الشركات التي تقبل شكوى وضمانات، على موقع ويب aeno.com/documents. جميع العلامات التجارية المشار إليها وأسماؤها، كل منها ملك لأصحابها.

BC Електрическата кана **AENO EK3** е предназначена за кипване на вода у дома и в офиса.

Технически спецификации

Захранващо напрежение: 220–240 V (AC); честота: 50/60 Hz. Захранване: 1850–2200 W. Нетно тегло: 1.19 кг. Размери (Д × Ш × В): 230 mm × 168 mm × 269 mm. Обем: 1,7 л. Дължина на захранващия кабел: 0,8 м. Време за кипене на водата: ≤6 мин.

Обхват на доставката

Интелигентна кана **AENO** (вж. снимка **а**), стойка, кратко ръководство, гаранционна карта.

Ограничения и предупреждения

Използвайте устройството само на закрито при стайна температура и на височина не повече от 2000 м над морското равнище. Свържете устройството само към заземен електрически контакт. Свързвайте и използвайте устройството само в съответствие с неговите технически спецификации. Не разглобявайте и не ремонтирайте устройството сами. Деца и лица с увреждания могат да използват устройството само под надзора на възрастни и лица с опит в използването на устройството. Не позволявайте на деца да си играят с уреда. Уверете се, че върху стойката **2** и бутона за включване **4** не попада течност (вж. снимка **а**). Не потапяйте тялото на устройството **1**, поставката **2** и захранващия кабел **3** във вода. Използвайте устройството само с доставената стойка. Не включвайте устройството в електрическия контакт, ако забележите повреди по корпуса, стойката или захранващия кабел. В случай на неизправност незабавно изключете уреда от електрическата мрежа. Поставете стойката на устройството върху здрава и стабилна повърхност, далеч от горещи повърхности, вани, душеве, плувни басейни и други

потенциално опасни места. По време на употреба корпусът на устройството се нагрява до висока температура. Не докосвайте шкафа с ръце, вдигайте уреда от поставката само за дръжката **5**. Не отваряйте капака **7** (вж. фигура **6**) по време на кипене на водата и през първите 5 минути след кипенето. Когато изливате вода от уреда веднага след кипване, не поставяйте ръката си или други части на тялото си близо до чучура на чайника **8**. Горещата пара може да изгори кожата ви. Не наливайте вода под маркировките за минимум "MIN" и за максимум "MAX" от вътрешната страна на уреда.

Подготовка на устройството за работа

Преди да използвате чайника за първи път, напълнете го до марката "MAX", кипнете и източете водата.

Работа с устройството

Включете захранващия кабел **3** на стойката на чайника **2** в електрическия контакт (вж. снимка **с**). Отворете капака **6** и налейте вода **1** в чайника, но не превишавайте нивото "MAX". Включете превключвателя **4** и контролният светодиод на превключвателя ще светне. След като водата в чайника заври, устройството се изключва автоматично. Светодиодът на превключвателя **4** угасва. Когато приключите с използването на устройството, извадете щепсела на захранващия кабел от електрическия контакт.

Поддръжка

Отстранявайте варовика от вътрешната страна на чайника на редовни интервали от време. Когато използвате чайника (3-5 пъти дневно), се препоръчва да го почиствате от котлен камък веднъж месечно, ако водата във вашия район е твърда или много твърда. Ако водата е мека или средно твърда, можете да отстранявате котлен камък веднъж на 2-3 месеца. За

отстраняване на котлен камък можете да използвате 8 % разтвор на оцет или лимонена киселина (30 г лимонена киселина на 0,5 л вода). Изсипете 0,5 л разтвор на оцет или лимонена киселина в чайника и оставете за 2 часа, без да кипват. След това излейте съдържанието на чайника и кипнете водата в него 4-5 пъти преди следващата употреба. Външната част на чайника може да се почиства със суха кърпа или с кърпа, навлажнена в лек разтвор на неутрален почистващ препарат. След като нанесете препарата, избършете повърхността на чайника с чиста, леко навлажнена кърпа и след това избършете до сухо. Стойката може да се почиства само със суха кърпа. Никога не използвайте абразивни почистващи препарати, бензин, разрежител и др. за почистване на чайника и поставката.

Отстраняване на възможни неизправности

Устройството не се включва. Възможна причина: Няма захранващо напрежение от електрическата мрежа. Решение: Проверете дали има захранване, като включите друго устройство.

Мрежовото напрежение е налице, но чайникът не се включва. Възможна причина: липса на вода в чайника или недостатъчно количество вода. Решение: Налейте вода в чайника над маркировката "Min" от вътрешната страна на корпуса на устройството.

Има мрежово напрежение и вода в чайника, но устройството не се включва. Възможна причина: късо съединение в електрическата верига на устройството. Решение: свържете се със сервизния център.

ПРЕДУПРЕЖДЕНИЕ! Ако нито едно от възможните решения не решава проблема, свържете се с вашия доставчик или сервизен център. Моля, не разглобявайте и не се опитвайте да ремонтирате устройството сами.

Информация за рециклиране



Тези символи указват, че при изхвърлянето на уреда, неговите батерии и акумулатори, както и на електрическите и електронните му аксесоари, трябва да спазвате разпоредбите за отпадъците от електрическо и електронно оборудване (WEEE) и за отпадъците от батерии и акумулатори. Съгласно правилата, това оборудване в края на експлоатационния живот подлежи на отделно изхвърляне.

Не изхвърляйте устройството, неговите батерии и акумулатори, както и електрическите и електронните му принадлежности заедно с несортирани битови отпадъци, тъй като това би било вредно за околната среда.

За да изхвърлите това оборудване, то трябва да бъде върнато в точката на продажба или предадено в местен център за рециклиране.

За подробности трябва да се обърнете към местната служба за изхвърляне на битови отпадъци.

Гаранционният срок и експлоатационният живот са 2 години от датата на закупуване на продукта.

Данни за производителя: ASBISc Enterprises PLC, Agios Athanasios, Diamond Court, 43 Colonakiou Street, 4103 Limassol, Cyprus. Произведено в Китай.

Актуалната информация и подробните описания на устройствата, както и инструкциите за свързване, сертификатите, претенциите за качество и гаранционната информация са достъпни за изтегляне на адрес aeno.com/documents. Всички търговски марки и имена на марки са собственост на съответните им собственици.

CN AENO EK3 电热水壶专为在家和办公室烧水而设计。

规格

电源电压：220–240 伏~；频率：50/60 赫兹。功率：1850–2200 瓦；净重：1.19 公斤。
尺寸（长×宽×高）：230 毫米 × 168 毫米 × 269 毫米。体积：1.7 升。电源线长度：0.8 米。烧水时间：≤6 分钟。

随附配件

智能水壶 **AENO**（见图 a）、支架、快速指南、保修卡。

限制和警告

仅在室内室温且海拔不高于 2000 m 的情况下使用该设备。仅将设备连接到接地插座。仅根据其技术要求连接和操作设备。请勿自行拆卸或修理设备。儿童和残疾人只能在成年人和有使用设备经验的人的监督下使用设备。请勿让儿童玩耍本电器。确保没有液体进入支架底座②和电源按钮④（见图 a）。请勿将设备主体①、支架②和电源线③浸入水中。仅使用随附的支架使用您的设备。如果您发现外壳、支架或电源线有任何损坏，请勿将设备插入电源插座。如果设备出现故障，请立即从插座上拔下插头。将设备支架放在坚固稳定的表面上，远离热表面、浴缸、淋浴间、游泳池和其他潜在危险的位置。设备主体在使用过程中会升温至高温。请勿用手触摸身体，仅通过把手⑤将设备从支架上抬起。煮沸水和煮沸后的前 5 分钟内，请勿打开设备的盖子⑦（见图 b）。煮沸后立即从设备中倒水时，请让您的手或其他身体部位远离水壶的壶嘴。热蒸汽会灼伤您的皮肤。请勿将水倒入设备内部的最小“MIN”标记以下和最大“MAX”标记以上。

准备使用设备

首次使用前，将水倒入水壶中至“MAX”标记处，煮沸并沥干水。

设备的操作

将电源线③插在水壶底座②上（见图 c）。使用⑥按钮打开设备⑦的盖子，将水倒入壶内①，但不要超过“MAX”标记。打开开关④，开关上的指示灯亮起。水壶中的水沸腾后，设备将自动关闭。开关④上的 LED 熄灭。完成工作后，从插座上拔下电源插头。

维护

定期为电水壶内部除垢。使用水壶时（每天 3-5 次），如果您所在地区的水质较硬或很硬，建议每月除垢一次。如果水质软至中硬，您可以每 2-3 个月除垢一次。除垢您可以使用 8% 的醋或柠檬酸溶液（0.5 升水中加入 30 克柠檬酸）。将 0.5 升醋或柠檬酸溶液倒入水壶中，无需煮沸放置 2 小时。然后倒出水壶内的东西，在里面烧开水 4-5 次，然后再使用。水壶的外表面可以用干布或蘸有中性清洁剂温和溶液的布清洁。应用清洁剂后，用干净的微湿布擦拭水壶表面，然后擦干。支架只能用干布清洁。切勿使用研磨性清洁剂、汽油、稀释剂等清洁水壶和支架。

消除可能的故障

设备无法开启。可能的原因：没有交流电源电压。解决方法：通过插入其他设备检查电源是否打开。

有电源电压，但水壶无法工作。可能原因：水壶缺水或水量不足。解决方法：将水倒入水壶，在设备内部的“Min”标记上方。

电水壶有电源电压，且已注水，但设备无法打开。可能原因：设备电路短路。解决方法：联系服务中心。

注意！ 如果所有可能的补救措施都不能解决您的问题，请联系您的供应商或服务中心。请勿自行拆卸或尝试自行维修。

回收信息



这些符号表明，在处理本设备、其电池和蓄电池以及其电气和电子配件时，您必须遵守《废弃电气和电子设备》（WEEE）和《废弃电池回收处理》。在其使用寿命结束时，该设备必须被分类回收。

本设备、其电池和蓄电池以及其电气和电子配件不得与未经分类的城市垃圾一起处理，因为这将对环境造成危害。

处理本设备，必须将其送零售店或送到当地的回收中心。

保修和使用寿命期自产品购买之日起 2 年。

制造商详细信息：ASBISc Enterprises PLC, Agios Athanasios, Diamond Court, 43 Kolonakiou Street, 4103 Limassol, 塞浦路斯。中国制造。

有关设备的最新信息和详细说明，以及连接说明、证书、有关接受质量和保修索赔的公司的信息，可从 aeno.com/documents 下载。提及的所有商标及其名称均为其各自所有者的财产。

CZ Rychlovarná konvice **AENO EK3** je určena k vaření vody doma i v kanceláři.

Technické specifikace

Napájecí napětí: 220–240 V (AC); Frekvence: 50/60 Hz. Výkon: 1850–2200W.
Čistá hmotnost: 1.19 kg. Rozměry (D × Š × V): 230 mm × 168 mm × 269 mm.
Objem: 1,7 l. Délka napájecího kabelu: 0,8 m. Doba varu vody: ≤6 min.

Rozsah dodávky

Chytrá konvice **AENO** (viz obrázek **a**), stojan, stručný návod, záruční list.

Omezení a varování

Přístroj používejte pouze v interiéru při pokojové teplotě a ne výše než 2000 m nad mořem. Přístroj připojujte pouze do uzemněné zásuvky. Zařízení připojujte a provozujte pouze v souladu s jeho technickými specifikacemi. Přístroj sami nerozebírejte ani neopravujte. Děti a osoby se zdravotním postižením mohou zařízení používat pouze pod dohledem dospělých a osob se zkušenostmi s používáním zařízení. Nedovolte dětem, aby si se spotřebičem hrály. Ujistěte se, že se na podstavec **2** a tlačítko napájení **4** nedostane žádná tekutina (viz obrázek **a**). Neponořujte tělo přístroje **1**, kolébku **2** a napájecí kabel **3** do vody. Zařízení používejte pouze s dodaným stojanem. Pokud zjistíte poškození skříňe, podstavce nebo napájecího kabelu, nezapojujte přístroj do zásuvky. V případě poruchy spotřebič ihned odpojte ze sítě. Umístěte stojan zařízení na pevný a stabilní povrch, mimo horké povrchy, vany, sprchy, bazény a jiná potenciálně nebezpečná místa. Během používání se tělo přístroje zahřívá na vysokou teplotu. Nedotýkejte se skříňky rukama, spotřebič zvedejte ze stojanu pouze za rukojeť **5**. Během varu vody a prvních 5 minut po varu neotvírejte víko **7** (viz obrázek **b**). Při vylévání vody z přístroje ihned po varu nepřibližujte ruku ani jiné části těla k výlevce konvice **8**. Horká pára může spálit pokožku. Nenalévejte vodu pod značky minima "MIN" a maxima "MAX" na vnitřní straně přístroje.

Příprava zařízení k provozu

Před prvním použitím naplňte konvici až po značku "MAX", převažte ji a vodu slijte.

Ovládání zařízení

Zapojte napájecí kabel ③ na podstavci konvice ② do zásuvky (viz obrázek c). Otevřete víko ⑥ a nalijte do konvice vodu ①, ale nepřekračujte hladinu "MAX". Zapněte spínač ④ a na spínači se rozsvítí kontrolní LED dioda. Jakmile se voda v konvici uvaří, zařízení se automaticky vypne. Kontrolka LED na spínači ④ zhasne. Po ukončení používání vytáhněte zástrčku napájecího kabelu ze zásuvky.

Údržba

Pravidelně odstraňujte vodní kámen z vnitřku konvice. Při používání konvice (3–5krát denně) se doporučuje jednou měsíčně odvápnit, pokud je voda ve vaší oblasti tvrdá nebo velmi tvrdá. Pokud je voda měkká nebo středně tvrdá, můžete ji jednou za 2–3 měsíce odvápnit. K odstranění vodního kamene můžete použít 8% roztok octa nebo kyseliny citronové (30 g kyseliny citronové na 0,5 l vody). Do konvice nalijte 0,5 l roztoku octa nebo kyseliny citronové a nechte 2 hodiny bez varu. Poté obsah konvice vylijte a vodu v ní před dalším použitím 4–5krát převažte. Vnější část konvice lze čistit suchým hadříkem nebo hadříkem navlhčeným v jemném roztoku neutrálního čistícího prostředku. Po použití mycího prostředku otřete povrch konvice čistým, mírně navlhčeným hadříkem a poté jej otřete do sucha. Stojan lze čistit pouze suchým hadříkem. K čištění konvice a podstavce nikdy nepoužívejte abrazivní čistící prostředky, benzín, ředidlo apod.

Odstraňování případných poruch

Přístroj se nezapne. Možná příčina: Chybí síťové napětí. Řešení: Zkontrolujte, zda je k dispozici napájení, připojením jiného zařízení.

Napětí v síti je, ale konvice se nezapne. Možná příčina: nedostatek vody v konvici nebo nedostatečné množství vody. Řešení: Nalijte vodu do konvice nad značku "Min" na vnitřní straně těla přístroje.

V konvici je síťové napětí a voda, ale zařízení se nezapne. Možná příčina: zkrat v elektrickém obvodu zařízení. Řešení: Obráťte se na servisní středisko.

POZOR! Pokud žádné z možných řešení problém nevyřeší, obraťte se na svého dodavatele nebo servisní středisko. Přístroj nerozebírejte a nepokoušejte se jej opravit sami.

Informace o recyklaci



Tyto symboly označují, že při likvidaci spotřebiče, jeho baterií a akumulátorů a elektrického a elektronického příslušenství musíte dodržovat předpisy o likvidaci elektrických a elektronických zařízení (WEEE) a o likvidaci baterií a akumulátorů. Podle předpisů musí být toto zařízení po skončení životnosti zlikvidováno odděleně.

Přístroj, baterie a akumulátory ani elektrické a elektronické příslušenství nelikvidujte společně s netříděným komunálním odpadem, protože by to bylo škodlivé pro životní prostředí.

Chcete-li toto zařízení zlikvidovat, musíte jej vrátit na prodejní místo nebo odevzdat v místním recyklačním centru.

Podrobnosti vám sdělí místní služba pro likvidaci domovního odpadu.

Záruční doba a životnost je 2 roky od data zakoupení výrobku.

Údaje o výrobci: ASBISc Enterprises PLC, Agios Athanasios, Diamond Court, 43 Colonakiou Street, 4103 Limassol, Kypr. Vyrobeno v Číně.

Aktuální informace a podrobné popisy zařízení, stejně jako návody k připojení, certifikáty, informace o reklamaci kvality a záruce jsou k dispozici ke stažení na adrese aeno.com/documents.

Všechny ochranné známky a názvy značek jsou majetkem příslušných vlastníků.

DE Der **AENO-Wasserkocher EK3** ist für das Kochen von Wasser zu Hause und im Büro konzipiert.

Technische Daten

Versorgungsspannung: 220–240 V (AC); Frequenz: 50/60 Hz. Leistung: 1850–2200W. Nettogewicht: 1.19 kg. Abmessungen (L × B × H): 230 mm × 168 mm × 269 mm. Lautstärke: 1,7 l. Länge des Netzkabels: 0,8 m. Zeit für kochendes Wasser: ≤6 min.

Umfang der Lieferung

AENO smart kettle (siehe Bild **a**), Ständer, Kurzanleitung, Garantiekarte.

Beschränkungen und Warnungen

Verwenden Sie das Gerät nur in Innenräumen bei Raumtemperatur und nicht höher als 2000 m über dem Meeresspiegel. Schließen Sie das Gerät nur an eine geerdete Steckdose an. Schließen Sie das Gerät nur entsprechend seiner technischen Daten an und betreiben Sie es. Demontieren oder reparieren Sie das Gerät nicht selbst. Kinder und Personen mit Behinderungen dürfen das Gerät nur unter Aufsicht von Erwachsenen und Personen mit Erfahrung im Umgang mit dem Gerät benutzen. Erlauben Sie Kindern nicht, mit dem Gerät zu spielen. Achten Sie darauf, dass keine Flüssigkeit auf den Standfuß **2** und die Netztaсте **4** gelangt (siehe Bild **a**). Tauchen Sie das Gerätegehäuse **1**, die Ladestation **2** und das Netzkabel **3** nicht in Wasser. Verwenden Sie das Gerät nur mit dem mitgelieferten Standfuß. Schließen Sie das Gerät nicht an eine Steckdose an, wenn Sie Schäden am Gehäuse, am Ständer oder am Netzkabel feststellen. Ziehen Sie im Falle einer Störung sofort den Netzstecker des Gerätes. Stellen Sie den Geräteständer auf eine feste und stabile Unterlage, entfernt von heißen Oberflächen, Badewannen, Duschen, Schwimmbecken und anderen potenziell gefährlichen Orten. Während des Betriebs erwärmt sich der Körper des Geräts auf eine hohe Temperatur. Fassen Sie das Gehäuse nicht mit den Händen an, sondern heben Sie das Gerät nur am Griff **5** aus dem Standfuß. Öffnen Sie den Deckel **7** (siehe Abbildung **b**) nicht während des

Kochens von Wasser und die ersten 5 Minuten nach dem Kochen. Halten Sie beim Ausgießen von Wasser aus dem Gerät unmittelbar nach dem Kochen nicht die Hand oder andere Körperteile in die Nähe des Wasserkocherauslaufs **8**. Heißer Dampf kann Ihre Haut verbrennen. Gießen Sie kein Wasser unterhalb der Mindestmarkierung "MIN" und oberhalb der Maximalmarkierung "MAX" auf der Innenseite des Geräts.

Gerät für den Betrieb vorbereiten

Füllen Sie den Wasserkocher vor dem ersten Gebrauch bis zur Markierung "MAX", kochen Sie und lassen Sie das Wasser ab.

Bedienung des Geräts

Stecken Sie das Netzkabel **3** am Wasserkocherständer **2** in die Steckdose (siehe Bild **c**). Öffnen Sie den Deckel **6** und gießen Sie Wasser **1** in den Wasserkocher, aber überschreiten Sie nicht den Füllstand "MAX". Schalten Sie den Schalter **4** ein und die Kontroll-LED am Schalter leuchtet. Sobald das Wasser im Wasserkocher kocht, schaltet das Gerät automatisch ab. Die LED am Schalter **4** erlischt. Ziehen Sie den Stecker des Netzkabels aus der Steckdose, wenn Sie das Gerät nicht mehr verwenden.

Wartung

Entfernen Sie in regelmäßigen Abständen Kalkablagerungen im Inneren des Wasserkochers. Bei Verwendung des Wasserkochers (3–5 mal täglich) wird empfohlen, ihn einmal im Monat zu entkalken, wenn das Wasser in Ihrer Gegend hart oder sehr hart ist. Wenn das Wasser weich oder mittelhart ist, können Sie es alle 2–3 Monate entkalken. Zum Entkalken können Sie 8%ige Essig- oder Zitronensäurelösung (30 g Zitronensäure auf 0,5 l Wasser) verwenden. Gießen Sie 0,5 l Essig- oder Zitronensäurelösung in den Kessel und lassen Sie ihn 2 Stunden lang nicht kochen. Gießen Sie dann den Inhalt des Wasserkochers aus und kochen Sie das Wasser darin vor dem nächsten Gebrauch 4–5 Mal. Die Außenseite des Wasserkochers kann mit einem trockenen Tuch oder einem in einer milden Lösung aus neutralem

Reinigungsmittel angefeuchteten Tuch gereinigt werden. Wischen Sie die Oberfläche des Wasserkochers nach dem Auftragen des Reinigungsmittels mit einem sauberen, leicht angefeuchteten Tuch ab und wischen Sie anschließend trocken. Das Stativ kann nur mit einem trockenen Tuch gereinigt werden. Verwenden Sie zur Reinigung des Kessels und des Ständers niemals Scheuermittel, Waschbenzin, Verdünner usw.

Fehlersuche bei möglichen Fehlfunktionen

Das Gerät schaltet sich nicht ein. Mögliche Ursache: Keine AC-Netzversorgungsspannung. Lösung: Prüfen Sie, ob Strom vorhanden ist, indem Sie ein anderes Gerät einstecken.

Die Netzspannung ist vorhanden, aber der Wasserkocher lässt sich nicht einschalten. Mögliche Ursache: Wassermangel im Kessel oder zu wenig Wasser. Lösung: Gießen Sie Wasser in den Wasserkocher oberhalb der "Min"-Markierung auf der Innenseite des Gerätekörpers.

Es ist Netzspannung und Wasser im Wasserkocher vorhanden, aber das Gerät schaltet sich nicht ein. Mögliche Ursache: Kurzschluss im Stromkreis des Geräts. Lösung: Wenden Sie sich an das Service-Center.

WARNUNG! Wenn keine der möglichen Lösungen Ihr Problem behebt, wenden Sie sich an Ihren Lieferanten oder Ihre Servicestelle. Bitte zerlegen Sie das Gerät nicht und versuchen Sie nicht, es selbst zu reparieren.

Informationen über Recycling



Diese Symbole weisen darauf hin, dass Sie bei der Entsorgung des Geräts, seiner Batterien und Akkus sowie seines elektrischen und elektronischen Zubehörs Elektro- und Elektronikgeräte-Abfall (WEEE) und Entsorgungsvorschriften für Batterien und Akkumulatoren befolgen müssen. Gemäß den Vorschriften müssen diese Geräte am Ende ihrer Nutzungsdauer getrennt entsorgt werden.

Entsorgen Sie das Gerät, seine Batterien und Akkus sowie sein elektrisches und elektronisches Zubehör nie zusammen mit unsortiertem Siedlungsabfall, da dies umweltschädlich ist.

Um dieses Gerät zu entsorgen, muss es im Geschäft zurückgegeben oder bei einem örtlichen Recyclingzentrum abgegeben werden.

Nähere Informationen zum örtlichen Müllentsorgungssystem erhalten Sie auch direkt beim zuständigen Gemeindeamt.

Die Garantiezeit und Lebensdauer beträgt 2 Jahre ab dem Kaufdatum des Produkts.
Herstellerangaben: ASBISc Enterprises PLC, Agios Athanasios, Diamond Court, 43 Colonakiou Street, 4103 Limassol, Zypern. Hergestellt in China.

Aktuelle Informationen und detaillierte Gerätebeschreibungen sowie Anschlussanleitungen, Zertifikate, Qualitätsansprüche und Garantieinformationen stehen unter **aeno.com/documents** zum Download bereit. Alle Warenzeichen und Markennamen sind Eigentum der jeweiligen Inhaber.

EE AENO EK3 veekeetja on mõeldud vee keetmiseks kodus ja kontoris.

Tehnilised andmed

Toitepinge: 220–240 V (AC); sagedus: 50/60 Hz. Võimsus: 1850–2200 W.
Netokaal: 1.19 kg. Mõõtmed (L × S × K): 230 mm × 168 mm × 269 mm. Maht: 1,7 l.
Toitejuhtme pikkus: 0,8 m. Vee keetmise aeg: ≤6 min.

Tarne ulatus

AENO nutikas veekeetja (vt. pilti **a**), statiiv, kiirjuhend, garantiikaart.

Piirangud ja hoiatused

Kasutage seadet ainult siseruumides toatemperatuuril ja mitte kõrgemal kui 2000 m üle merepinna. Ühendage seade ainult maandatud vooluvõrku. Ühendage ja kasutage seadet ainult vastavalt selle tehnilistele spetsifikatsioonidele. Ärge võtke seadet ise lahti ega parandage seda. Lapsed ja puuetega isikud võivad seadet kasutada ainult täiskasvanute ja seadme kasutamise kogemustega isikute järelevalve all. Ärge lubage lastel seadmega mängida. Veenduge, et statiivile **2** ja toitenupule **4** ei satuks vedelikku (vt joonis **a**). Ärge kastke seadme korpust **1**, hällit **2** ja toitejuhet **3** vette. Kasutage seadet ainult koos kaasasoleva statiiviga. Ärge ühendage seadet pistikupessa, kui märkate, et korpus, statiiv või toitejuhe on kahjustatud. Rikke korral tõmmake seade kohe vooluvõrgust välja. Asetage seadme statiiv tugevale ja stabiilsele pinnale, eemal kuumadest pindadest, vannidest, duššidest, basseinidest ja muudest potentsiaalselt ohtlikest kohtadest. Kasutamise ajal kuumeneb seadme korpus kõrgele temperatuurile. Ärge puudutage kappi kätega, tõstke seadet statiivilt ainult käepidemest **5**. Ärge avage kaane **7** (vt joonis **b**) vee keetmise ajal ja esimese 5 minuti jooksul pärast keetmist. Kui valate seadmest vett välja kohe pärast keetmist, ärge asetage käsi või muid kehaosi veekeetja väljalaskeava lähedale **8**. Kuum auru võib nahka põletada. Ärge valage vett alla minimaalse "MIN" ja üle maksimaalse "MAX" märgistuse seadme siseküljel.

Seadme ettevalmistamine tööks

Enne esmakordset kasutamist täitke veekeetja märgini "MAX", keetke ja tühjendage vesi.

Seadme kasutamine

Ühendage voolujuhe ③ veekeetja alusele ② pistikupessa (vt joonis c). Avage kaas ⑥ ja valage veekeetjasse vett ①, kuid ärge ületage taset "MAX". Lülitage sisse lüliti ④ ja lülilil olev kontroll-LED süttib. Kui vesi veekeetjas keeb, lülitub seade automaatselt välja. Lüliti ④ valgusdiodid kustub. Eemaldage toitejuhtme pistik pistikupesast, kui olete selle kasutamise lõpetanud.

Hooldus

Eemaldage regulaarselt veekeetja sisemusest lubjakivi. Kui veekeetjat kasutatakse (3–5 korda päevas), on soovitatav seda kord kuus katlakivist puhastada, kui teie piirkonna vesi on kõva või väga kõva. Kui vesi on pehme või keskmiselt kõva, võite seda iga 2–3 kuu tagant katlakivist puhastada. Katlakivieemaldamiseks võite kasutada 8 % äädika või sidrunhappe lahust (30 g sidrunhapet 0,5 l vee kohta). Valage 0,5 l äädika või sidrunhappe lahust veekeetjale ja jätke 2 tunniks keetmata. Seejärel valage veekeetja sisu välja ja keetke selles vett 4–5 korda enne järgmist kasutamist. Veekeetja välispinda võib puhastada kuiva lapiga või neutraalse pesuvahendi lahusega niisutatud lapiga. Pärast puhastusvahendi kasutamist pühkige veekeetja pind puhta, kergelt niisutatud lapiga ja seejärel pühkige kuivaks. Statiivi saab puhastada ainult kuiva lapiga. Ärge kunagi kasutage veekeetja ja aluse puhastamiseks abrasiivseid puhastusvahendeid, bensiini, lahjendit jne.

Võimalike rikete tõrkeotsing

Seade ei lülitu sisse. Võimalik põhjus: puudub vahelduvoolu võrgupinge. Lahendus: Kontrollige teise seadme ühendamise teel, kas toide on olemas. Võrgupinge on olemas, kuid veekeetja ei lülitu sisse. Võimalik põhjus: veepuudus veekeetjas või ebapiisav veekogus. Lahendus: Valage vesi veekeetjasse seadme korpuse siseküljel olevast märgist "Min" kõrgemale.

Võrgupinge ja vesi on veekeetjas olemas, kuid seade ei lülitu sisse. Võimalik põhjus: lühis seadme vooluahelas. Lahendus: võtke ühendust teeninduskeskusega.

HOIATUS! Kui ükski võimalikest lahendustest ei lahenda teie probleemi, võtke ühendust oma tarnija või teeninduskeskusega. Ärge võtke seadet lahti ega üritage seda ise parandada.

Teave ringlussevõtu kohta



Need sümbolid näitavad, et seadme, selle patareide ja akude ning elektriliste ja elektrooniliste tarvikute kõrvaldamisel tuleb järgida elektri- ja elektroonikaseadmete jäätmete (WEEE) ning patareid- ja akujäätmeteeskirju. Vastavalt eeskirjadele tuleb need seadmed nende kasutusaja lõppedes eraldi kõrvaldada. Ärge visake seadet, selle patareidid ja akusid ega elektrilisi ja elektroonilisi lisaseadmeid koos sorteerimata olmejäätmetega, sest see oleks keskkonnale kahjulik.

Garantiaaeg ja kasutusiga on 2 aastat alates toote ostukuupäevast.

Tootja andmed: ASBISc Enterprises PLC, Agios Athanasios, Diamond Court, 43 Colonakiou Street, 4103 Limassol, Küpros. Valmistatud Hiinas.

Ajakohastatud teave ja üksikasjalikud seadmekirjed, samuti ühendamisjuhised, sertifikaadid, kvaliteedinõuded ja garantiinfo on allalaadimiseks saadaval aadressil **aeno.com/documents** (**aeno.com/documents**). Kõik kaubamärgid ja marginimed on vastavate omanike omand.

FR La bouilloire électrique **AENO EK3** est conçue pour faire bouillir de l'eau à la maison et au bureau.

Spécifications techniques

Tension d'alimentation : 220–240 V (AC) ; Fréquence : 50/60 Hz. Puissance : 1850–2200 W. Poids net : 1,19 kg. Dimensions (Longueur × Largeur × Hauteur) : 230 mm × 168 mm × 269 mm. Volume : 1,7 l. Longueur du câble d'alimentation : 0,8 m. Temps d'ébullition de l'eau : ≤ 6 min.

Kit de livraison

Bouilloire intelligente **AENO** (voir photo **a**), support, guide rapide, carte de garantie.

Restrictions et avertissements

Utilisez l'appareil uniquement à l'intérieur, à température ambiante et à une altitude maximale de 2000 m au-dessus du niveau de la mer. Ne branchez l'appareil que sur une prise de courant reliée à la terre. Ne connectez et n'utilisez l'appareil que conformément à ses spécifications techniques. Ne démontez pas et ne réparez pas l'appareil vous-même. Les enfants et les personnes handicapées ne peuvent utiliser l'appareil que sous la surveillance d'adultes et de personnes ayant l'expérience de l'utilisation de l'appareil. Ne laissez pas les enfants jouer avec l'appareil. Assurez-vous qu'aucun liquide ne se dépose sur le support **2** et le bouton d'alimentation **4** (voir figure **a**). Ne plongez pas le boîtier de l'appareil **1**, le support **2** et le cordon d'alimentation **3** dans l'eau. N'utilisez l'appareil qu'avec le support fourni. Ne branchez pas l'appareil sur une prise de courant si vous remarquez que le boîtier, le support ou le cordon d'alimentation sont endommagés. En cas de dysfonctionnement, débranchez immédiatement l'appareil. Placez le support de l'appareil sur une surface solide et stable, loin des surfaces chaudes, des baignoires, des douches, des piscines et d'autres endroits potentiellement dangereux. Pendant l'utilisation, le boîtier de l'appareil se réchauffe à une température élevée. Ne

touchez pas le meuble avec vos mains, soulevez l'appareil du support uniquement par la poignée ⑤. N'ouvrez pas le couvercle ⑦ (voir figure b) pendant l'ébullition de l'eau et les 5 premières minutes après l'ébullition. Lorsque vous versez l'eau de l'appareil immédiatement après l'ébullition, ne mettez pas votre main ou d'autres parties du corps à proximité du bec de la bouilloire ⑧. La vapeur chaude peut brûler votre peau. Ne versez pas d'eau en dessous des repères minimum « MIN » et au-dessus des repères maximum « MAX » à l'intérieur de l'appareil.

Préparation de l'appareil pour le fonctionnement

Avant la première utilisation, remplissez la bouilloire jusqu'au repère « MAX », faites bouillir et égouttez l'eau.

Utilisation de l'appareil

Branchez le cordon d'alimentation ③ sur le support de la bouilloire ② dans la prise de courant (voir image c). Ouvrez le couvercle ⑥ et versez l'eau ① dans la bouilloire, mais ne dépassez pas le niveau « MAX ». Allumez l'interrupteur ④ et la LED de contrôle de l'interrupteur s'allume. Une fois que l'eau de la bouilloire bout, l'appareil s'éteint automatiquement. La LED de l'interrupteur ④ s'éteint. Retirez la fiche du cordon d'alimentation de la prise lorsque vous avez fini d'utiliser la bouilloire.

Maintenance

Enlevez régulièrement le calcaire à l'intérieur de la bouilloire. Lorsque vous utilisez la bouilloire (3 à 5 fois par jour), il est recommandé de la détartrer une fois par mois si l'eau de votre région est dure ou très dure. Si l'eau est douce ou moyennement dure, vous pouvez le détartrer une fois tous les 2 ou 3 mois. Pour le détartrage, vous pouvez utiliser une solution de vinaigre ou d'acide citrique à 8 % (30 g d'acide citrique pour 0,5 l d'eau). Versez 0,5 l de solution de vinaigre ou d'acide citrique dans la bouilloire et laissez-la pendant 2 heures sans la faire bouillir. Videz ensuite le contenu de la bouilloire et faites-y bouillir l'eau 4 à 5

fois avant la prochaine utilisation. L'extérieur de la bouilloire peut être nettoyé avec un chiffon sec ou un chiffon imbibé d'une solution douce de détergent neutre. Après avoir appliqué le détergent, essuyez la surface de la bouilloire avec un chiffon propre et légèrement humide, puis essuyez-la. Le support ne peut être nettoyé qu'avec un chiffon sec. N'utilisez jamais de nettoyeurs abrasifs, de benzine, de diluant, etc. pour nettoyer la bouilloire et son support.

Dépannage d'éventuels dysfonctionnements

L'appareil ne s'allume pas. Cause possible : absence de tension d'alimentation secteur. Solution : vérifiez s'il y a du courant en branchant un autre appareil.

La tension du secteur est présente, mais la bouilloire ne s'allume pas. Cause possible : manque d'eau dans la bouilloire ou eau insuffisante. Solution : versez de l'eau dans la bouilloire au-dessus du repère « Min » situé à l'intérieur du corps de l'appareil.

Il y a la tension du secteur et de l'eau dans la bouilloire, mais l'appareil ne s'allume pas. Cause possible : court-circuit dans le circuit électrique de l'appareil. Solution : contactez le centre de service.

ATTENTION ! Si aucune des solutions possibles ne résout votre problème, contactez votre fournisseur ou votre centre de service. Veuillez ne pas démonter ou tenter de réparer l'appareil vous-même.

Informations sur l'utilisation



Ces symboles indiquent que vous devez respecter la réglementation relative aux déchets d'équipements électriques et électroniques (WEEE) et aux piles et accumulateurs usagés lorsque vous mettez au rebut l'appareil, ses piles et accumulateurs et ses accessoires électriques et électroniques. Conformément à la réglementation, cet équipement doit être éliminé séparément à la fin de sa vie utile.

N'utilisez pas l'appareil, ses piles et accumulateurs ou ses accessoires électriques et électroniques avec les déchets municipaux non triés, car cela serait nuisible à l'environnement.

Pour mettre au rebut cet équipement, il faut le retourner au point de vente ou le remettre à un centre de recyclage local.

Vous devez contacter votre service local d'élimination des déchets ménagers pour plus de détails.

La période de garantie et la durée de vie du produit sont de 2 ans à compter de la date d'achat du produit.

Coordonnées du fabricant : « ASBISc Enterprises PLC », Agios Athanasios, Diamond Court, 43 Colonakiou Street, 4103 Limassol, Cyprus. Fabriqué en Chine.

Des informations actualisées et des descriptions détaillées des appareils, ainsi que des instructions de connexion, des certificats, des informations sur les réclamations de qualité et les garanties, peuvent être téléchargées sur aeno.com/documents. Toutes les marques et tous les noms de marque sont la propriété de leurs détenteurs respectifs.

GE აენოს EK3 ელექტრო ჩაიდანი განკუთვნილია წყლის ადუღებისთვის სახლში და ოფისში.

ტექნიკური მახასიათებლები

ელექტრომომარაგების ძაბვა: 220–240 ვ-; სიხშირე: 50/60 ჰც. სიმძლავრე: 1850–2200 ვტ წმინდა წონა: 1.19 კგ. ზომები (სიგრძე × სიგანე × სიმაღლე): 230 მმ × 168 მმ × 269 მმ. მოცულობა: 1,7 ლ. დენის კაბელის სიგრძე: 0,8 მ. წყლის დუღილის დრო: 6 წთ.

მისაწოდებელი კომპლექტი

ჭკვიანი ჩაიდანი აენო (იხ. სურათი ა), სადგამი, მოკლე სახელმძღვანელო, საგარანტიო ბარათი.

შეზღუდვები და გაფრთხილებები

გამოიყენეთ მოწყობილობა მხოლოდ შენობაში ოთახის ტემპერატურაზე და არა უმეტეს 2000 მ ზღვის დონიდან. დააკავშირეთ მოწყობილობა მხოლოდ დამიწებულ შტეფსელთან. დააკავშირეთ და ამუშავეთ მოწყობილობა მხოლოდ მისი ტექნიკური მონაცემების შესაბამისად. არ დაიშალოთ ან შეაკეთოთ მოწყობილობა თავად. ბავშვებსა და შეზღუდული შესაძლებლობის მქონე პირებს შეუძლიათ გამოიყენონ მოწყობილობა მხოლოდ ზრდასრული და მოწყობილობის გამოყენების გამოცდილების მქონე ადამიანების მეთვალყურეობის ქვეშ. არ დაუშვათ ბავშვების თამაში მოწყობილობასთან. დარწმუნდით, რომ სითხე არ დგას სადგამზე ② და დენის ჩამრთველ დილაკზე ④ (იხ. სურათი ა). არ ჩადოთ წყალში მოწყობილობის კორპუსი ①, სადგამი ② და დენის კაბელი ③. გამოიყენეთ თქვენი მოწყობილობა მხოლოდ მოწოდებული სადგამით. ნუ შეაერთებთ მოწყობილობას დენში, თუ შეამჩნევთ კორპუსის, საყრდენის ან დენის კაბელის დაზიანებას. მოწყობილობის გაუმართაობის შემთხვევაში, დაუყოვნებლივ ამოიღეთ შტეკერი შტეფსელიდან. მოათავსეთ მოწყობილობა მყარ და სტაბილურ ზედაპირზე, მოშორებით ცხელი ზედაპირებიდან, აბანოებიდან, საშხაპეებიდან, საცურაო აუზებიდან და სხვა პოტენციურად საშიში ადგილებიდან. მოწყობილობის კორპუსი თბება მაღალ ტემპერატურაზე გამოყენების დროს. არ შეეხოთ კორპუსს ხელებით, აწიეთ

მოწყობილობა სადგამიდან მხოლოდ სახელურით 5. არ გახსნათ მოწყობილობის სახურავი 7 (იხ. სურათი 8) მდუღარე წყალში და დუღილის შემდეგ პირველი 5 წუთის განმავლობაში. დუღილის შემდეგ დაუყოვნებლივ მოწყობილობიდან წყლის ჩამოსხმის დროს, ხელი ან სხეულის სხვა ნაწილები მოაცილეთ ჩაიდნის ცხვირს 8. ცხელმა ორთქლმა შეიძლება დაგწვათ კანი. არ დაასხით წყალი მოწყობილობის შიგნით მინიმალური "MIN" ნიშნის ქვემოთ და მაქსიმალური "MAX" ნიშნის ზემოთ.

მოწყობილობის მომზადება მუშაობისთვის

პირველად გამოყენებამდე ჩაასხით წყალი ჩაიდანში "MAX" – ის ნიშნულამდე, აადუღეთ და გადაასხით წყალი.

მოწყობილობის ექსპლუატაცია

შეაერთეთ დენის კაბელის შტეკერი 3 ჩაიდნის სადგამთან 2 (იხ. სურათი 8). გამოიყენეთ 6 ღილაკი მოწყობილობის სახურავის გასახსნელად 7 და ჩაასხით წყალი ჩაიდნის კორპუსში 1, მაგრამ არ გადააქარბოთ "MAX" ნიშანს. ჩართეთ ჩამრთველი 4,, ჩამრთველზე საკონტროლო ნათურა განათდება. მას შემდეგ, რაც ჩაიდანში წყალი ადუღდება, მოწყობილობა ავტომატურად გაითიშება. ნათურა ჩამრთველზე 4 ჩაქვრება. სამუშაოს დასრულების შემდეგ, ამოიღეთ დენის შტეკერი ბუდედან.

ტექნიკური მოვლა

რეგულარულად გაწმინდეთ ჩაიდიდან ნალექი. ჩაიდნის გამოყენებისას (დღეში 3–5-ჯერ), რეკომენდებულია თვეში ერთხელ გაწმინდა, თუ წყალი თქვენს მხარეში მძიმე ან ძალიან მძიმეა. თუ წყალი რბილია და საშუალოდ მძიმეა, შეგიძლიათ გაწმინდოთ ჩაიდან 2–3 თვეში ერთხელ. ნალექის გასაწმინდად შეგიძლიათ გამოიყენოთ 8% ძმარი ან ლიმონმჟავას ხსნარი (30 გრ ლიმონმჟავა 0,5 ლ წყალში). ჩაასხით ჩაიდანში 0,5 ლიტრი ძმარი ან ლიმონმჟავას ხსნარი და გააჩერეთ 2 საათის განმავლობაში დუღილის გარეშე. შემდეგ გადაასხით ჩაიდნის შიგთავსი და ადუღეთ წყალი მასში 4–5-ჯერ, ხელმეორედ გამოიყენებამდე. ჩაიდნის გარე ზედაპირი შეიძლება გაიწმინდოს მშრალი ქსოვილით ან ნეიტრალური სარეცხი საშუალებით გაუქვნილი რბილი ხსნარით დასველებული ქსოვილით. სარეცხი საშუალების გამოყენების შემდეგ,

სუფთა, ოდნავ ნესტიანი ქსოვილით წაუსვით ქვაბის ზედაპირს და გაამშრალეთ ის. სადგამის გაწმენდა შესაძლებელია მხოლოდ მშრალი ქსოვილით. არასოდეს გამოიყენოთ აბრაზიული საწმენდები, ბენზინი, გამხსნელი და ა.შ. ქვაბისა და სადგამის გასაწმენდად.

შესაძლო გაუმართაობის აღმოფხვრა

მოწყობილობა არ ირთვება. შესაძლო მიზეზი: არ არის ცვლადი დენის მიწოდების ძაბვა. გამოსავალი: შეამოწმეთ არის თუ არა დენი ქსელში, სხვა მოწყობილობის ჩართვით.

ქსელში არის ელექტრომომარაგების ძაბვა, თუმცა ჩაიდანნი არ ირთვება. შესაძლო მიზეზი: ჩაიდანში წყლის არარსებობა ან წყლის არასაკმარისი რაოდენობა. გამოსავალი: ჩასახით წყალი ქვაბში, მოწყობილობის შიგნით "Min" ნიშნის ზემოთ.

ქსელში არის დენის და ჩაიდანში ასხია წყალი, მაგრამ მოწყობილობა არ ირთვება. შესაძლო მიზეზები: მოკლე ჩართვა ელექტრულ წრედში. გამოსავალი: დაუკავშირდით სერვის ცენტრს.

ყურადღება! თუ ვერცერთი საშუალება ვერ გადაჭრის თქვენს პრობლემას, დაუკავშირდით თქვენს მომწოდებელს ან სერვის ცენტრს. გთხოვთ, არ დაიშალოთ მოწყობილობა ან სცადოთ მისი შეკეთება თავად.

ნარჩენების თავიდან მოშორების შესახებ ინფორმაცია



ეს სიმბოლოები გულისხმობს, რომ თქვენი მოწყობილობის, მისი ბატარეების და აკუმულატორების და მისი ელექტრო და ელექტრონული აქსესუარების გადაყრისას თქვენ უნდა დაიცვათ ელექტრო და ელექტრონული აღჭურვილობის ნარჩენებისა (WEEE) და ბატარეისა და აკუმულატორის ნარჩენების თავიდან მოშორების რეგულაციები. რეგულაციების თანახმად, ეს მოწყობილობა ექვემდებარება ცალ-ცალკე გადაყრას მისი სარგებლიანობის ვადის

ბოლოს.

არ გადააგდოთ მოწყობილობა, მისი ბატარეები და აკუმულატორები, ასევე მისი ელექტრო და ელექტრონული აქსესუარები არასორტიზებულ მუნიციპალურ ნაგავსაყრელებზე, რადგან ეს ზიანს აყენებს გარემოს.

ამ აღჭურვილობის თავიდან მოშორების მიზნით, ის უნდა დაბრუნდეს გაყიდვის ადგილას ან გაიგზავნოს თქვენს ადგილობრივ გადამუშავების ცენტრში.

გთხოვთ, დაუკავშირდეთ თქვენს ადგილობრივ საყოფაცხოვრებო ნარჩენების მართვის სამსახურს დეტალებისთვის.

გარანტია და ექსპლუატაციის ვადა პროდუქტის შექმნის დღიდან 2 წელი.

ინფორმაცია მწარმოებლის შესახებ "ASBISc Enterprises PLC" (საჯარო პასუხისმგებლობის მქონე კომპანია "ASBISc Enterprises"), ავიოს ათანასიოს, დაიამონდ ქორო, კოლონაკიუს ქუჩა, 43, 4103 ლიმასოლი, კვიპროსი. დაშვადებულია ჩინეთში.

განახლებული ინფორმაციისთვის და მოწყობილობის დეტალური აღწერისთვის, აგრეთვე დაკავშირების ინსტრუქციისთვის, სერთიფიკატებისთვის, იმ შესახებ ინფორმაციისთვის, რომლებიც მიიღებენ პრეტენზიებს ხარისხისა და გარანტიის შესახებ, შეგიძლიათ ჩამოტვირთოთ **aeno.com/documents**.

ყველა ნახსენები სავაჭრო ნიშანი და მათი სახელები მათი შესაბამისი მფლობელების საკუთრებაა.

HU Az **AENO EK3** elektromos vízforraló otthoni és irodai vízforraláshoz készült.

Műszaki specifikációk

Tápfeszültség: 220–240 V (AC); frekvencia: 50/60 Hz. Teljesítmény: 1850–2200W.
Nettó súly: 1.19 kg. Méretek (L × B × H): 230 mm × 168 mm × 269 mm. Kötet: 1,7 l.
Tápkábel hossza: 0,8 m. Forralási idő: ≤6 perc.

Szállítási terjedelem

AENO okos vízforraló (lásd **a** képen), állvány, gyors útmutató, jótállási kártya.

Korlátozások és figyelmeztetések

A készüléket csak szobahőmérsékleten, beltérben és legfeljebb 2000 m tengerszint feletti magasságban használhatja. A készüléket csak földelt konnektorba csatlakoztassa. A készüléket csak a műszaki specifikációknak megfelelően csatlakoztassa és működtesse. Ne szerelje szét vagy javítsa meg a készüléket saját maga. Gyermekek és fogyatékkal élő személyek csak felnőttek és a készülék használatában jártas személyek felügyelete mellett használhatják a készüléket. Ne engedje, hogy a gyerekek a készülékkel játszanak. Ügyeljen arra, hogy ne kerüljön folyadék az állványra **2** és a bekapcsológombra **4** (lásd **az a** képet). Ne merítse a készülék testét **1**, a bölcst **2** és a tápkábelt **3** vízbe. A készüléket csak a mellékelt állvánnyal együtt használja. Ne csatlakoztassa a készüléket a konnektorba, ha sérülést észlel a készülékházon, az állványon vagy a tápkábelen. Meghibásodás esetén azonnal húzza ki a készüléket a hálózathoz. A készülék állványát helyezze szilárd és stabil felületre, távol forró felületektől, fürdőkádaktól, zuhanyzóktól, úszómedencéktől és más potenciálisan veszélyes helyektől. Használat közben a készülék teste magas hőmérsékletre melegszik fel. Ne érintse meg a szekrényt kézzel, csak a fogantyúnál fogva emelje le a készüléket az állványról **5**. Ne nyissa ki a fedelet **7** (lásd a **b** ábrát) a vízforralás alatt és a forrást követő első 5 percen belül. Amikor közvetlenül a forrást követően vizet önt ki a készülékből,

ne tegye a kezét vagy más testrészét a vízfóraló kifolyójának közelébe **8**. A forró gőz megégetheti a bőrét. Ne öntsön vizet a készülék belsejében lévő minimális "MIN" és maximális "MAX" jelek alá és fölé.

A készülék működésre való előkészítése

Az első használat előtt töltsse meg a vízfóralót a "MAX" jelzésig, forralja fel és öntse le a vizet.

A készülék működtetése

Csatlakoztassa a vízfóraló állványon **3** található tápkábelt **3**a hálózati aljzatba (lásd a **c** képet). Nyissa ki a fedelet **6** és öntsön vizet **1** a vízfóralóba, de ne lépje túl a "MAX" szintet. Kapcsolja be a kapcsolót **4** és a kapcsolón lévő vezérlő LED világítani fog. Amint a vízfóralóban lévő víz felforr, a készülék automatikusan kikapcsol. A **4** kapcsolón lévő LED kialszik. A használat befejeztével húzza ki a tápkábel dugóját a konnektorból.

Karbantartás

Rendszeres időközönként távolítsa el a vízfóraló belsejében lévő vízkőfoltokat. A vízfóraló használata során (napi 3-5 alkalommal) havonta egyszer ajánlott vízkőmentesíteni, ha a környékünkön kemény vagy nagyon kemény a víz. Ha a víz lágy vagy közepesen kemény, akkor 2-3 havonta egyszer vízkőtelenítheti. A vízkőmentesítéshez 8 %-os ecet- vagy citromsavoldatot használhat (30 g citromsav 0,5 l vízhez). Öntsön 0,5 l ecetet vagy citromsavoldatot a vízfóralóba, és hagyja állni 2 órán át forrás nélkül. Ezután öntse ki a vízfóraló tartalmát, és a következő használat előtt 4-5 alkalommal forralja fel benne a vizet. A vízfóraló külseje száraz ruhával vagy semleges mosószer enyhe oldatába mártott ruhával tisztítható. A tisztítószer alkalmazása után tiszta, enyhén megnedvesített ruhával törölje át a vízfóraló felületét, majd törölje szárazra. Az állványt csak száraz ruhával lehet tisztítani. Soha ne használjon súrolószert, benzint, hígítót stb. a vízfóraló és az állvány tisztításához.

Az esetleges meghibásodások hibaelhárítása

A készülék nem kapcsol be. Lehetséges ok: Nincs hálózati hálózati tápfeszültség. Megoldás: Ellenőrizze, hogy van-e áram egy másik eszköz csatlakoztatásával.

A hálózati feszültség jelen van, de a vízfóraló nem kapcsol be. Lehetséges ok: vízhiány a vízfóralóban vagy nem elegendő víz. Megoldás: Öntsön vizet a vízfóralóba a készüléktest belső oldalán lévő "Min" jelzés felett.

A vízfóralóban van hálózati feszültség és víz, de a készülék nem kapcsol be. Lehetséges ok: rövidzárlat a készülék elektromos áramkörében. Megoldás: forduljon a szervizközpontoz.

FIGYELEM! Ha a lehetséges megoldások egyike sem oldja meg a problémát, forduljon a beszállítóhoz vagy a szervizközpontoz. Kérjük, ne szedje szét a készüléket, és ne próbálja meg saját maga megjavítani.

Ártalmatlanítással kapcsolatos információk



Ezek a szimbólumok jelzik, hogy a készülék, annak elemei és akkumulátorai, valamint elektromos és elektronikus tartozékai ártalmatlanításakor be kell tartania az elektromos és elektronikus berendezések hulladékaira (WEEE) és az elem- és akkumulátorhulladékokra vonatkozó előírásokat. Az előírások szerint ez a berendezés élettartama végén külön ártalmatlanítást igényel. Ártalmatlanításkor ne dobja ki a készüléket, annak elemeit és akkumulátorait, valamint elektromos és elektronikus tartozékait a válogatatlan kommunális hulladékkal együtt, mivel ez káros a környezetre. Az adott berendezés ártalmatlanításához vissza kell juttatni azt az eladás helyére, vagy le kell adni egy helyi újrahasznosító központban. A részletekért forduljon a helyi háztartási hulladékkezelő szolgálathoz.

A jótállási idő és az élettartam a termék megvásárlásától számított 2 év.

A gyártó adatai: ASBISc Enterprises PLC, Agios Athanasios, Diamond Court, 43 Colonakiou Street, 4103 Limassol, Ciprus. Made in China. Naprakész információk és részletes készülékíráások, valamint csatlakoztatási utasítások, tanúsítványok, minőségi állítások és garanciális információk letölthetők az aeno.com/documents weboldalról. Minden védjegy és márkanev a megfelelő tulajdonosok tulajdonát képezi.

T Il bollitore elettrico **AENO EK3** è progettato per far bollire l'acqua a casa e in ufficio.

Specifiche tecniche

Tensione di alimentazione: 220–240 V (AC); frequenza: 50/60 Hz. Potenza: 1850–2200 W. Peso netto: 1.19 kg. Dimensioni (L × W × H): 230 mm × 168 mm × 269 mm. Capacità: 1,7 L. Lunghezza del cavo di alimentazione: 0,8 m. Tempo di ebollizione dell'acqua: ≤6 min.

Set di consegna

Bollitore **AENO** smart (vedi illustrazione **a**), base, guida rapida, scheda di garanzia.

Restrizioni e avvertenze

Usare il dispositivo solo al chiuso, a temperatura ambiente e ad un'altitudine non superiore a 2000 metri sul livello del mare. Inserire il dispositivo solo in una presa con messa a terra. Collegare e mettere in funzione il dispositivo solo in conformità con i suoi dati tecnici. Non smontare o riparare il dispositivo da soli. I bambini e le persone con disabilità possono utilizzare il dispositivo solo sotto la supervisione di adulti e persone con esperienza nell'uso del dispositivo. Non permettere ai bambini di giocare con il dispositivo. Assicurarsi che nessun liquido entri in contatto con la base **2** e il pulsante di accensione **4** (vedi figura **a**). Non immergere mai il corpo **1**, la base **2** o il cavo di alimentazione **3** in acqua o in altri liquidi. Il bollitore deve essere usato solo con l'apposita base. Non collegare il dispositivo a una presa di corrente se si notano danni al corpo, alla base o al cavo di alimentazione. In caso di malfunzionamento del dispositivo togliere immediatamente la spina dalla presa. Posizionare la base del dispositivo su una superficie solida e stabile, lontano da superfici calde, vasche da bagno, docce, piscine e altre aree potenzialmente pericolose. Durante l'uso il corpo del dispositivo si riscalda fino a una temperatura elevata. Non toccare il corpo con le mani, sollevare il dispositivo dalla base solo per la maniglia **5**. Non aprire il coperchio del dispositivo **7** (vedi figura **b**) durante

l'ebollizione dell'acqua e durante i primi 5 minuti dopo l'ebollizione. Quando si versa l'acqua dal dispositivo subito dopo l'ebollizione, non avvicinare la mano o altre parti del corpo al beccuccio del bollitore ⑧. Il vapore caldo può bruciare la pelle. Non riempire con acqua sotto il livello "MIN" o oltre il livello "MAX".

Preparazione del dispositivo per l'uso

Prima di usarlo per la prima volta, riempire il bollitore fino al segno "MAX", farlo bollire e scolarlo.

Funzionamento del dispositivo

Collegare il cavo di alimentazione ③ sulla base del bollitore ② nella presa (vedi figura c). Aprire il coperchio del dispositivo ⑦ con il pulsante ⑥ e versare l'acqua nel bollitore ①, ma non superare il segno del livello massimo "MAX". Accendere l'interruttore ④, l'indicatore LED sull'interruttore si accende. Una volta che l'acqua bolle, il dispositivo si spegne automaticamente. Il LED dell'interruttore ④ si spegne. Scollegare il cavo di alimentazione dalla presa quando hai finito di usarlo.

Manutenzione

Rimuovere regolarmente il calcare dall'interno del bollitore. Quando si utilizza il bollitore (3-5 volte al giorno), si consiglia di disincrostare una volta al mese se l'acqua della tua zona è dura o molto dura. Se l'acqua è dolce o medio-dura, si può disincrostare una volta ogni 2-3 mesi. Per rimuovere il calcare puoi usare l'8 % di aceto o una soluzione di acido citrico (30 g. di acido citrico per 0,5 litri di acqua). Versare 0,5 litri di aceto o una soluzione di acido citrico nel bollitore e lasciare per 2 ore senza far bollire. Quindi svuota il contenuto del bollitore e fai bollire l'acqua 4-5 volte prima di riutilizzarlo. La superficie del bollitore può essere pulita con un panno asciutto o un panno inumidito in una soluzione delicata di detersivo neutro. Dopo aver applicato il detersivo, pulire la superficie del bollitore con un panno pulito e leggermente umido, quindi asciugare. La base può essere pulita solo con un panno asciutto. Non utilizzare mai detersivi abrasivi, benzina, diluente, ecc. per pulire il bollitore e la base.

Risoluzione dei problemi

Il dispositivo non si accende. Possibile causa: nessuna tensione di alimentazione nella rete AC. Soluzione: testare l'alimentazione collegando un altro dispositivo alla presa.

C'è tensione di rete, ma il bollitore non si accende. Possibile causa: mancanza d'acqua nel bollitore o acqua insufficiente. Soluzione: versare l'acqua nel bollitore sopra il segno "Min" all'interno del corpo del dispositivo.

C'è tensione di rete e acqua nel bollitore, ma il dispositivo non si accende. Possibile causa: corto circuito nel circuito elettrico del dispositivo. Soluzione: contattare un centro di assistenza.

ATTENZIONE! Se nessuna delle possibili soluzioni risolve il problema, contattare tuo fornitore o centro di assistenza. Si prega di non smontare o tentare di riparare il dispositivo da soli.

Informazioni sul riciclaggio



Il simbolo significa che è necessario seguire i regolamenti sui rifiuti di apparecchiature elettriche ed elettroniche (WEEE) e sui rifiuti di pile e batterie quando si smaltisce il dispositivo, le sue batterie e accumulatori e i suoi accessori elettrici ed elettronici. Secondo le norme questo dispositivo deve essere smaltito separatamente alla fine della sua vita utile. Non smaltire il dispositivo, le sue batterie e accumulatori o i suoi accessori elettrici ed elettronici insieme ai rifiuti urbani non differenziati, poiché ciò sarebbe dannoso per l'ambiente. Per smaltire questo dispositivo deve essere restituito al punto vendita o consegnato a un centro di riciclaggio locale. Dovresti contattare il tuo servizio locale di smaltimento dei rifiuti domestici per i dettagli.

Il periodo di garanzia e la vita utile è di 2 anni dalla data di acquisto del prodotto.

Dati del produttore: ASBISc Enterprises PLC, Agios Athanasios, Diamond Court, 43 Kolonakiou Street, 4103 Limassol, Cipro. Prodotto in Cina.

Informazioni aggiornate e una descrizione dettagliata del dispositivo, così come le istruzioni di collegamento, i certificati, le informazioni sulle aziende che accettano i reclami di qualità e le garanzie sono disponibili per il download su aeno.com/documents. Tutti i marchi e i loro nomi menzionati sono di proprietà dei loro rispettivi proprietari.

KZ AENO EK3 электр шайнегі үйде және кеңседе су қайнатуға арналған.

Техникалық сипаттама

Қуат кернеуі: 220–240 В (AC); жиілігі: 50/60 Гц. Қуат: 1850–2200 Вт. Таза салмағы: 1.19 кг. Өлшемдері (L × W × H): 230 мм × 168 мм × 269 мм. Көлемі: 1,7 л. Қуат кабелінің ұзындығы: 0,8 м. Суға қайнату уақыты: ≤6 мин.

Жеткізу мазмұны

Ақылды шайнек AENO (а суретін қараңыз), стенд, жылдам нұсқаулық, кепілдік талоны.

Шектеулер мен ескертулер

Құрылғыны бөлме температурасында және теңіз деңгейінен 2000 м биіктіктен жоғары емес жерде ғана қолданыңыз. Құрылғыны тек жерге қосылған розеткаға қосыңыз. Құрылғыны тек оның техникалық мәліметтеріне сәйкес қосыңыз және басқарыңыз. Құрылғыны өзіңіз бөлшектемеңіз немесе жөндемеңіз. Балалар мен мүгедектер құрылғыны тек ересектер мен құрылғыны пайдалану тәжірибесі бар адамдардың бақылауымен пайдалана алады. Балаларға құрылғымен ойнауға рұқсат бермеңіз. Подстав тіреуішіне сұйықтық түспейтініне көз жеткізіңіз және қуат түймешігі **4** (а суретін қараңыз). Құрылғының корпусын его, оның тірегі **2** және қуат кабелін **3** суға батырмаңыз. Құрылғыны тек берілген тіреуішпен бірге қолданыңыз. Егер корпуста, стендте немесе электр сымында қандай да бір зақым болғанын байқасаңыз, құрылғыны розеткаға қоспаңыз. Егер құрылғы дұрыс жұмыс істемесе, ашаны розеткадан дереу алыңыз. Құрылғыны қатты және тұрақты жерге қойыңыз, ыстық беттерден, ванналардан, душ бөлмелерінен, бассейндерден және басқа да қауіпті жерлерден аулақ болыңыз. Құрылғының корпусы пайдалану кезінде жоғары температураға дейін қызады. Денеге қолыңызбен тигізбеңіз; құрылғыны тіреуіштен тек тұтқасынан көтеріңіз **5**. Құрылғының қақпағын

б (б суретін қараңыз) қайнаған су кезінде және қайнатқаннан кейінгі алғашқы 5 минут ішінде ашпаңыз. Қайнағаннан кейін құрылғыдан су құйғанда, қолыңызды немесе денеңіздің басқа бөліктерін шайнектің шүмегінен аулақ ұстаңыз. Ыстық бу теріңізді күйдіруі мүмкін. Құрылғының ішкі жағындағы минималды «MIN» және максималды «MAX» белгілерінен жоғары су құймаңыз.

Құрылғыны пайдалануға дайындау

Алғаш рет қолданар алдында шайнекке «MAX» белгісіне дейін су құйыңыз, қайнатыңыз және суды төгіңіз.

Құрылғының жұмысы

Шайнек негізіндегі cord қуат сымын қосыңыз (с суретін қараңыз). 6 түймесін пайдаланып құрылғының қақпағын орен ашыңыз және шайнек корпусына су құйыңыз 1, бірақ «MAX» белгісінен аспаңыз. Switch қосқышты қосыңыз, қосқыштағы индикатор шамы жанады. Шайнектегі су қайнатылғаннан кейін құрылғы автоматты түрде сөніп қалады. Switch қосқышының шамы сөнеді. Жұмысты аяқтағаннан кейін, қуат ашасын розеткадан шығарыңыз.

Техникалық қызмет көрсету

Шайнектің ішкі бетін қақтан тазалап отырыңыз. Шайнекті қолданған кезде (күніне 3-5 рет), егер сіздің аймағыңыздағы су қатты немесе өте қатты болса, айына бір рет қақтан тазарту ұсынылады. Егер су жұмсақ және орташа қатты болса, сіз 2-3 айда бір рет қақтан тазартуға болады. Қақтан тазарту үшін сіз 8% сірке суы немесе лимон қышқылының ерітіндісін (0,5 г судағы 30 г лимон қышқылы) қолдануға болады. Шайнекке 0,5 литр сірке суы немесе лимон қышқылының ерітіндісін құйып, қайнатпай 2 сағатқа қалдырыңыз. Содан кейін шайнектің ішіндегісін төгіп, қайтадан қолданар алдында оған 4-5 рет су қайнатыңыз. Шайнектің сыртқы бетін құрғақ

шүберекпен немесе бейтарап жуғыш заттың жұмсақ ерітіндісімен суланған шүберекпен тазартуға болады. Жуғыш затты қолданғаннан кейін, шайнектің бетін таза, сәл дымқыл шүберекпен сүртіңіз, содан кейін құрғатып сүртіңіз. Тіректі тек құрғақ шүберекпен тазартуға болады. Шайнекті және тұғырды тазалау үшін ешқашан абразивті тазартқыш, бензин, сұйылтқыш және т.б. қолданбаңыз.

Ықтимал ақауларды жою

Құрылғы қосылмайды. Ықтимал себебі: айнымалы ток кернеуі жоқ. Шешім: басқа құрылғыны қосу арқылы қуаттың қосылып тұрғанын тексеріңіз. Желілік кернеу бар, бірақ шайнек қосылмайды. Ықтимал себебі: шайнектегі судың жетіспеуі немесе судың жеткіліксіздігі. Шешім: Құрылғының ішкі жағындағы «Мин» белгісінен жоғары шайнекке су құйыңыз.

Шайнектегі желілік кернеу мен су бар, бірақ құрылғы қосылмайды. Ықтимал себебі: құрылғының электр тізбегіндегі қысқа тұйықталу. Шешім: қызмет көрсету орталығына хабарласыңыз.

НАЗАР АУДАРЫҢЫЗ! Егер мүмкін әдістердің ешқайсысы сіздің проблемаңызды шешпесе, жеткізушіңізге немесе қызмет көрсету орталығына хабарласыңыз. Құрылғыны бөлшектемеңіз немесе өзіңіз жөндеуге тырыспаңыз.

Кәдеге жарату туралы ақпарат



Бұл белгілер құрылғыны, оның аккумуляторлары мен аккумуляторларын, сондай -ақ оның электрлік және электронды керек -жарақтарын қоқысқа тастау кезінде электрлік және электронды қондырғылардың қалдықтарын (WEEE), батарея мен аккумулятор қалдықтарының ережелерін сақтауды білдіреді. Нормативтік құжаттар бұл

жабдықты пайдалану мерзімі аяқталғаннан кейін бөлек жинауды талап етеді. Құрылғыны, оның батареялары мен аккумуляторларын, сондай -ақ оның электрлік және электронды керек -жарақтарын сұрыпталмаған қалалық қалдықтармен бірге тастамаңыз, себебі бұл қоршаған ортаға зиян тигізеді. Бұл жабдықты тастау үшін оны сату орнына немесе жергілікті қайта өңдеу орталығына қайтару қажет.

Келілдік және қызмет ету мерзімі өнімді сатып алған күннен бастап 2 жылды құрайды. Өндіруші туралы мәліметтер: ASBISc Enterprises PLC, Agios Athanasios, Diamond Court, Колонакиу көшесі, 43, 4103 Лимасол, Кипр. Қытайда жасалған. Заманауи ақпарат пен құрылғының егжей-тегжейлі сипаттамасын, сондай-ақ қосылу нұсқаулығын, сертификаттарды, сапа мен келілдікке шағымдарды қабылдайтын компаниялар туралы ақпаратты aeno.com/documents сайтынан жүктеуге болады. Барлық аталған сауда белгілері және олардың атаулары тиісті иелерінің меншігі болып табылады.

LT **AENO EK3** elektrinis virduklis skirtas virinti vandenį namuose ir biure.

Techninės specifikacijos

Maitinimo įtampa: 220–240 V (AC); dažnis: 50/60 Hz. Galia: 1850–2200 W.
Grynasis svoris: 1.19 kg. Matmenys (D × Š × V): 230 mm × 168 mm × 269 mm.
Apimtis: 1,7 l. Maitinimo laido ilgis: 0,8 m. Verdančio vandens laikas: ≤6 min.

Pristatymo apimtis

AENO išmanusis virduklis (žr. **a** paveikslėlių), stovas, trumpasis vadovas, garantijos kortelė.

Apribojimai ir įspėjimai

Įrenginį naudokite tik patalpoje, kambario temperatūroje ir ne aukščiau kaip 2000 m virš jūros lygio. Įrenginį prijunkite tik prie įžeminto maitinimo lizdo. Prietaisą prijunkite ir naudokite tik pagal jo technines specifikacijas. Neardykite ir neremontuokite įrenginio patys. Vaikai ir neįgalieji gali naudotis prietaisu tik prižiūrimi suaugusiųjų ir asmenų, turinčių prietaiso naudojimo patirties. Neleiskite vaikams žaisti su prietaisu. Įsitinkinkite, kad ant stovo **2** ir maitinimo mygtuko **4** nepateko skysčio (žr. **a** paveikslėlių). Nemerkite prietaiso korpuso **1**, laikiklio **2** ir maitinimo laido **3** į vandenį. Prietaisą naudokite tik su pridėdamu stovu. Neįjunkite įrenginio į elektros lizdą, jei pastebėjote korpuso, stovo ar maitinimo laido pažeidimų. Įvykus gedimui, nedelsdami atjunkite prietaisą nuo elektros tinklo. Pastatykite prietaiso stovą ant tvirtos ir stabilios paviršiaus, toliau nuo karštų paviršių, vonių, dušų, baseinų ir kitų potencialiai pavojingų vietų. Naudojimo metu prietaiso korpusas įkaista iki aukštos temperatūros. Nelieskite spintelės rankomis, prietaisą nuo stovo kelkite tik už rankenos **5**. Neatidarykite dangčio **7** (žr. **b** pav.), kai vanduo verda ir pirmąsias 5 minutes po užvirimo. Pilant vandenį iš prietaiso iškart po užvirimo, nelieskite rankos ar kitų kūno dalių arti virdukliaus snapelio **8**. Karšti garai gali nudeginti odą. Nepilkite vandens žemiau minimalaus "MIN" ir aukščiausio maksimalaus "MAX" ženklų įrenginio viduje.

Įrenginio paruošimas darbui

Prieš naudodami pirmą kartą, pripildykite virdulį iki "MAX" žymos, užvirinkite ir išpilkite vandenį.

Įrenginio valdymas

Prijunkite maitinimo laidą ③ ant virdulio stovo ② prie elektros lizdo (žr. c paveikslėlių). Atidarykite dangtį ⑥ ir įpilkite į virdulį vandens ①, bet neviršykite "MAX" lygio. Įjunkite jungiklį ④ ir ant jungiklio užsideds valdymo šviesos diodas. Kai vanduo virdulyje užverda, prietaisas automatiškai išsijungia. Jungiklio šviesos diodas ④ užgęsta. Baigę naudoti maitinimo laido kištuką ištraukite iš elektros lizdo.

Techninė priežiūra

Reguliariai šalinkite kalkes, esančias virdulio viduje. Naudojant virdulį (3–5 kartus per dieną) rekomenduojama kartą per mėnesį pašalinti kalkes, jei vanduo jūsų vietovėje yra kietas arba labai kietas. Jei vanduo yra minkštas arba vidutinio kietumo, kalkes galite pašalinti kartą per 2–3 mėnesius. Kalkių šalinimui galite naudoti 8 % acto arba citrinos rūgšties tirpalą (30 g citrinos rūgšties 0,5 l vandens). Į virdulį supilkite 0,5 l acto arba citrinų rūgšties tirpalo ir palikite 2 valandas neužvirinti. Tada išpilkite virdulio turinį ir prieš kitą naudojimą 4–5 kartus užvirinkite vandenį. Virdulio išorę galima valyti sausa šluoste arba šluoste, sudrėkinta švelniame neutralaus ploviklio tirpale. Užtepe ploviklio, nuvalykite virdulio paviršių švaria, šiek tiek sudrėkinta šluoste ir nušluostykite sausai. Stovą galima valyti tik sausu skudurėliu. Niekada nenaudokite abrazyvinių valiklių, benzino, skiediklio ir pan. virduliui ir stovui valyti.

Galimų gedimų šalinimas

Įrenginys neįsijungia. Galima priežastis: nėra kintamosios srovės tinklo įtampos.
Sprendimas: Patikrinkite, ar yra maitinimas, prijungdami kitą prietaisą.

Elektros tinklo įtampa yra, tačiau virdulys neįsijungia. Galima priežastis: vandens trūkumas virdulyje arba nepakankamas vandens kiekis. Sprendimas: įpilkite vandens į virdulį virš "Min" žymos prietaiso korpuso viduje.

Arbatinuke yra tinklo įtampa ir vanduo, tačiau prietaisas neįsijungia. Galima priežastis: trumpasis jungimas prietaiso elektros grandinėje. Sprendimas: kreipkitės į techninės priežiūros centrą.

ĮSPĖJIMAS! Jei nė vienas iš galimų sprendimų neišsprendžia problemos, kreipkitės į tiekėją arba techninės priežiūros centrą. Neardykite ir nebandykite patys taisyti įrenginio.

Informacija apie perdirbimą



Šie simboliai nurodo, kad šalindami prietaisą, jo baterijas ir akumulatorius bei elektrinius ir elektroninius priedus privalote laikyti Elektros ir elektroninės įrangos atliekų (WEEE) ir Baterijų ir akumuliatorių atliekų taisyklių. Pagal teisės aktus, pasibaigus šios įrangos naudojimo laikui, ji turi būti utilizuojama atskirai.

Negalima išmesti su prietaisu, jo baterijas ir akumulatorius, o taip pat jo elektriniai ir elektroniniai priedai kartu su nerūšiuotomis komunalinėmis atliekomis, nes tai būtų kenksminga aplinkai. Norint atsikratyti šios įrangos, ją reikia grąžinti į pardavimo vietą arba atiduoti į vietinį perdirbimo centrą.

Norėdami gauti daugiau informacijos, turėtų kreiptis į vietos klientų aptarnavimo atliekų šalinimo.

Garantijos laikotarpis ir aptarnavimo trukmė yra 2 metai nuo gaminio įsigijimo datos. Gamintojo duomenys: ASBISc Enterprises PLC, Agios Athanasios, Diamond Court, 43 Colonakiou Street, 4103 Limasolis, Kipras. Pagaminta Kinijoje. Naujausių informaciją ir išsamius prietaisų aprašymus, taip pat prijungimo instrukcijas, sertifikatus, kokybės pretenzijas ir garantinę informaciją galima atsisiųsti iš svetainės aeno.com/documents. Visi prekių ženklai ir prekių ženklų pavadinimai yra atitinkamų savininkų nuosavybė.

LV AENO EK3 elektriskā tējkanna ir paredzēta ūdens vārīšanai mājās un birojā.

Tehniskās specifikācijas

Barošanas spriegums: 220–240 V (AC); frekvence: 50/60 Hz. Jauda: 1850–2200 W. Neto svars: 1.19 kg. Izmēri (garums × platums × augstums): 230 mm × 168 mm × 269 mm. Tilpums: 1,7 l. Barošanas kabeļa garums: 0,8 m. Vārīšanas laiks: ≤6 min.

Piegādes joma

AENO viedā tējkanna (sk. **a** attēlu), statīvs, īsa rokasgrāmata, garantijas karte.

Ierobežojumi un brīdinājumi

Izmantojiet ierīci tikai telpās istabas temperatūrā un ne augstāk par 2000 m virs jūras līmeņa. Savienojiet ierīci tikai ar iezemētu strāvas kontaktligzdu. Savienojiet un izmantojiet ierīci tikai saskaņā ar tās tehniskajām specifikācijām. Nedemontējiet vai neremontējiet ierīci paši. Bērni un personas ar invaliditāti drīkst lietot ierīci tikai pieaugušo un personu ar pieredzi ierīces lietošanā uzraudzībā. Neļaujiet bērniem spēlēties ar ierīci. Pārliedzinieties, ka uz statīva **2** un ieslēgšanas pogas **4** (skatīt **a** attēlu). Neiegremdējiet ierīces korpusu **1**, paliktni **2** un barošanas kabeli **3** ūdenī. Izmantojiet ierīci tikai ar komplektā iekļauto statīvu. Neieslēdziet ierīci strāvas kontaktligzdā, ja pamanāt korpusa, statīva vai strāvas vada bojājumus. Ja rodas darbības traucējumi, nekavējoties atvienojiet ierīci no tīkla. Novietojiet ierīces statīvu uz stingras un stabilas virsmas, prom no karstām virsmām, vannām, dušām, peldbaseiniem un citām potenciāli bīstamām vietām. Lietošanas laikā ierīces korpuss sakarst līdz augstai temperatūrai. Nepieskarieties skapim ar rokām, tikai paceliet ierīci no statīva ar rokturi **5**. Neatveriet vāku **7** (skatīt **b** attēlu) ūdens vārīšanas laikā un pirmās 5 minūtes pēc vārīšanas. Uzreiz pēc vārīšanas izlejot ūdeni no ierīces, novietojiet roku vai citas ķermeņa daļas tējkannas iztekas tuvumā **8**. Karsti tvaiki var apdedzināt ādu. Nelejiet ūdeni zem minimālās "MIN" un virs maksimālās "MAX" atzīmes ierīces iekšpusē.

Ierīces sagatavošana darbam

Pirms pirmās lietošanas reizes uzpildiet tējkannu līdz "MAX" atzīmei, uzvāriet un iztukšojiet ūdeni.

Ierīces lietošana

Pievienojiet strāvas vadu ③ uz tējkannas statīva ② strāvas kontaktligzdā (skatīt **c** attēlu). Atveriet vāku ⑥ un ielejiet ūdeni ① tējkannā, bet nepārsniedziet "MAX" līmeni. Ieslēdziet slēdzi ④, un uz slēdža iedegsies vadības indikators. Kad ūdens tējkannā ir uzvārijis, ierīce automātiski izslēdzas. Slēdža LED uz slēdža ④ nodziest. Kad esat beidzis lietot ierīci, izņemiet strāvas vada kontaktdakšu no strāvas kontaktligzdas.

Uzturēšana

Regulāri noņemiet kaļķakmeni no tējkannas iekšpuses. Lietojot tējkannu (3–5 reizes dienā), ieteicams reizi mēnesī no tā notīrīt kaļķakmeni, ja ūdens jūsu reģionā ir ciets vai ļoti ciets. Ja ūdens ir mīksts vai vidēji ciets, varat notīrīt ūdenstīrīšanas ierīci no kaļķakmens reizi 2–3 mēnešos. Lai noņemtu kaļķakmeni, varat izmantot 8 % etiķa vai citronskābes šķīdumu (30 g citronskābes uz 0,5 l ūdens). Katliņā ielej 0,5 l etiķa vai citronskābes šķīduma un atstāj uz 2 stundām bez vārīšanas. Tad izlejiet tējkannas saturu un pirms nākamās lietošanas reizes 4–5 reizes uzvāriet tajā ūdeni. Tējkannas ārpusi var tīrīt ar sausu drānu vai drānu, kas samitrināta neitrāla mazgāšanas līdzekļa šķīdumā. Pēc mazgāšanas līdzekļa uzklāšanas noslaukiet tējkannas virsmu ar tīru, nedaudz samitrinātu drānu un pēc tam noslaukiet sausu. Statīvu var tīrīt tikai ar sausu drānu. Nekad tējkannas un statīva tīrīšanai neizmantojiet abrazīvus tīrīšanas līdzekļus, benzīnu, atšķaidītāju utt.

Iespējamu darbības traucējumu novēršana

Ierīce netiek ieslēgta. Iespējamais cēlonis: nav mainīstrāvas barošanas sprieguma. Risinājums: Pārbaudiet, vai ir strāvas padeve, pieslēdzot citu ierīci.

Elektrotīkla spriegums ir, bet tējkanna netiek ieslēgta. Iespējamais iemesls: ūdens trūkums tējkannā vai nepietiekams ūdens daudzums. Risinājums: ielejiet ūdeni tējkannā virs "Min" atzīmes ierīces korpusa iekšpusē.

Tīkla spriegums un ūdens tējkannā ir, bet ierīce netiek ieslēgta. Iespējamais cēlonis: īssavienojums ierīces elektriskajā ķēdē. Risinājums: sazinieties ar servisa centru.

BRĪDINĀJUMS! Ja neviens no iespējamajiem risinājumiem neatrisina problēmu, sazinieties ar piegādātāju vai servisa centru. Lūdzu, neizjauciet un nemēģiniet labot ierīci paši.

Informācija par pārstrādi



Šie simboli norāda, ka, atbrīvojoties no ierīces, tās baterijām un akumulatoriem, kā arī tās elektriskajiem un elektroniskajiem piederumiem, jāievēro elektrisko un elektronisko iekārtu atkritumu (WEEE) un bateriju un akumulatoru atkritumu noteikumi. Noteikumi paredz, ka šīs iekārtas, beidzoties to kalpošanas laikam, ir jālikvidē atsevišķi.

Neizmetiet ierīci, tās baterijas un akumulatorus, kā arī elektriskos un elektroniskos piederumus kopā ar nešķirotiem sadzīves atkritumiem, jo tas kaitētu videi.

Lai atbrīvotos no šo iekārtu, tā ir jānodod atpakaļ tā tirdzniecības vai nodot vietējo uz pārstrādi. Lai saņemtu sīkāku informāciju, sazinieties ar vietējo sadzīves atkritumu apglabāšanas dienestu.

Garantijas termiņš un kalpošanas laiks ir 2 gadi no produkta iegādes datuma.

Ražotāja dati: ASBISc Enterprises PLC, Agios Athanasios, Diamond Court, 43 Colonakiou Street, 4103 Limassol, Kipra. Ražots Ķīnā.

Jaunākā informācija un detalizēti ierīču apraksti, kā arī pievienošanas instrukcijas, sertifikāti, kvalitātes prasību un garantijas informācija ir pieejama lejupielādei vietnē aeno.com/documents.

Visas preču zīmes un zīmolu nosaukumi ir to attiecīgo īpašnieku īpašums.

PL Czajnik elektryczny **AENO EK3** przeznaczony jest do gotowania wody w domu i w biurze.

Dane techniczne

Napięcie zasilania: 220–240 V (AC); Częstotliwość: 50/60 Hz. Moc: 1850–2200 W. Waga netto: 1.19 kg. Wymiary (dł. × szer. × wys.): 230 mm × 168 mm × 269 mm. Objętość: 1,7 l. Długość kabla zasilającego: 0,8 m. Czas gotowania wody: ≤6 min.

Zakres dostawy

Inteligentny czajnik **AENO** (patrz zdjęcie **a**), podstawka, skrócona instrukcja obsługi, karta gwarancyjna.

Ograniczenia i ostrzeżenia

Z urządzenia należy korzystać wyłącznie w pomieszczeniach zamkniętych, w temperaturze pokojowej i nie wyżej niż 2000 m nad poziomem morza. Urządzenie należy podłączać wyłącznie do uziemionego gniazdka elektrycznego. Urządzenie należy podłączać i obsługiwać wyłącznie zgodnie z jego specyfikacją techniczną. Nie należy demontować ani naprawiać urządzenia samodzielnie. Dzieci i osoby niepełnosprawne mogą korzystać z urządzenia tylko pod nadzorem osób dorosłych i osób z doświadczeniem w korzystaniu z urządzenia. Nie pozwalaj dzieciom bawić się urządzeniem. Upewnij się, że żaden płyn nie dostanie się na podstawkę **2** i przycisk zasilania **4** (patrz rysunek **a**). Nie należy zanurzać obudowy urządzenia **1**, podstawki **2** i przewodu zasilającego **3** w wodzie. Z urządzenia należy korzystać wyłącznie z dostarczonej podstawki. Nie podłączaj urządzenia do gniazdka, jeśli zauważysz uszkodzenie obudowy, podstawy lub przewodu zasilającego. W przypadku awarii należy natychmiast odłączyć urządzenie od zasilania. Umieść podstawę urządzenia na mocnej i stabilnej powierzchni, z dala od gorących powierzchni, wanien, pryszniców, basenów i innych potencjalnie niebezpiecznych miejsc. Podczas użytkowania korpus urządzenia nagrzewa się do wysokiej temperatury. Nie dotykać obudowy rękoma, tylko podnosić urządzenie z podstawy za uchwyt **5**. Nie otwierać pokrywy **7** (patrz rysunek

b) podczas gotowania wody i przez pierwsze 5 minut po zagotowaniu. Podczas wylewania wody z urządzenia bezpośrednio po zagotowaniu nie należy zbliżać dłoni ani innych części ciała do wylewki czajnika **8**. Gorąca para może poparzyć Twoją skórę. Nie wlewać wody poniżej oznaczeń minimalnych "MIN" i powyżej maksymalnych "MAX" na wewnętrznej stronie urządzenia.

Przygotowanie urządzenia do pracy

Przed pierwszym użyciem należy napełnić czajnik do znaku "MAX", zagotować i odcedzić wodę.

Obsługa urządzenia

Podłącz przewód zasilający **3** na podstawie czajnika **2** do gniazdka elektrycznego (patrz rysunek **c**). Otwórz pokrywę **6** i wlej wodę **1** do czajnika, ale nie przekraczaj poziomu "MAX". Włącz przełącznik **4** i zaświeci się dioda kontrolna na przełączniku. Po zagotowaniu wody w czajniku, urządzenie wyłącza się automatycznie. Dioda LED na przełączniku **4** gaśnie. Po zakończeniu korzystania z urządzenia należy wyjąć wtyczkę przewodu zasilającego z gniazdka.

Konserwacja

W regularnych odstępach czasu usuwać kamień z wnętrza czajnika. Podczas używania czajnika (3-5 razy dziennie) zaleca się odkamienianie go raz w miesiącu, jeśli woda w Twojej okolicy jest twarda lub bardzo twarda. Jeśli woda jest miękka lub średnio twarda, można ją odkamieniać raz na 2-3 miesiące. Do usuwania kamienia można użyć 8 % roztworu octu lub kwasu cytrynowego (30 g kwasu cytrynowego na 0,5 l wody). Do czajnika wlać 0,5 l roztworu octu lub kwasu cytrynowego i pozostawić na 2 godziny bez zagotowania. Następnie należy wylać zawartość czajnika i zagotować w nim wodę 4-5 razy przed kolejnym użyciem. Zewnętrzna strona czajnika może być czyszczona suchą szmatką lub szmatką zwilżoną w łagodnym roztworze neutralnego detergentu. Po zastosowaniu detergentu należy przetrzeć powierzchnię czajnika czystą, lekko zwilżoną ściereczką, a następnie wytrzeć do sucha.

Podstawę można czyścić tylko suchą szmatką. Do czyszczenia czajnika i podstawy nigdy nie używać środków ściernych, benzyny, rozcieńczalnika itp.

Rozwiązywanie problemów z ewentualnymi usterkami

Urządzenie nie włącza się. Możliwa przyczyna: Brak napięcia sieciowego AC. Rozwiązanie: Sprawdź, czy jest zasilanie, podłączając inne urządzenie.

Napięcie sieciowe jest obecne, ale czajnik nie włącza się. Możliwa przyczyna: brak wody w czajniku lub zbyt mała ilość wody. Rozwiązanie: Wlej wodę do czajnika powyżej oznaczenia "Min" na wewnętrznej stronie korpusu urządzenia.

W czajniku jest napięcie sieciowe i woda, ale urządzenie się nie włącza. Możliwa przyczyna: zwarcie w obwodzie elektrycznym urządzenia. Rozwiązanie: skontaktuj się z centrum serwisowym.

OSTRZEŻENIE! Jeśli żadne z możliwych rozwiązań nie rozwiązuje problemu, należy skontaktować się z dostawcą lub centrum serwisowym. Proszę nie demontować ani nie próbować naprawiać urządzenia samodzielnie.

Informacje dotyczące recyklingu



Symbole te oznaczają, że podczas utylizacji urządzenia, jego baterii i akumulatorów oraz akcesoriów elektrycznych i elektronicznych należy przestrzegać przepisów dotyczących zużytego sprzętu elektrycznego i elektronicznego (WEEE) oraz baterii i akumulatorów. Zgodnie z przepisami to urządzenie podlega selektywnej utylizacji po zakończeniu okresu użytkowania. Nie wolno wyrzucać urządzenia, jego baterii i akumulatorów oraz akcesoriów elektrycznych i elektronicznych razem z niesortowanymi odpadami komunalnymi, ponieważ może to być szkodliwe dla środowiska. Aby utylizować urządzenie, należy je zwrócić do punktu sprzedaży lub

przekazać do lokalnego centrum recyklingu. W celu uzyskania szczegółowych informacji należy skontaktować się z lokalnymi służbami zajmującymi się usuwaniem odpadów z gospodarstw domowych.

Okres gwarancji i użytkowania wynosi 2 lata od daty zakupu produktu.

Dane producenta: ASBISc Enterprises PLC, Agios Athanasios, Diamond Court, 43 Colonakiou Street, 4103 Limassol, Cyprus. Made in China.

Aktualne informacje i szczegółowe opisy urządzeń, jak również instrukcje podłączenia, certyfikaty, reklamacje jakościowe i informacje gwarancyjne są dostępne do pobrania na stronie aeno.com/documents. Wszystkie znaki towarowe i nazwy marek są własnością ich właścicieli.

RO Ceainicul electric **AENO EK3** este conceput pentru a fierbe apă acasă și la birou.

Specificații tehnice

Tensiunea de alimentare: 220–240 V (AC); Frecvență: 50/60 Hz. Putere: 1850–2200 W. Greutate netă: 1.19 kg. Dimensiuni (L × l × a): 230 mm × 168 mm × 269 mm. Volum: 1,7 l. Lungimea cablului de alimentare: 0,8 m. Timp de fierbere a apei: ≤6 min.

Domeniul de aplicare a livrării

Ceainic inteligent **AENO** (**a** se vedea imaginea **a**), suport, ghid rapid, card de garanție.

Restricții și avertismente

Utilizați aparatul numai în interior, la temperatura camerei și la o înălțime maximă de 2000 m deasupra nivelului mării. Conectați aparatul numai la o priză de curent cu împământare. Conectați și utilizați dispozitivul numai în conformitate cu specificațiile tehnice ale acestuia. Nu dezasaamblați sau reparați singur unitatea. Copiii și persoanele cu dizabilități pot utiliza dispozitivul numai sub supravegherea adulților și a persoanelor cu experiență în utilizarea dispozitivului. Nu permiteți copiilor să se joace cu aparatul. Asigurați-vă că niciun lichid nu ajunge pe suport **2** și pe butonul de alimentare **4** (**a** se vedea imaginea **a**). Nu scufundați corpul dispozitivului **1**, suportul **2** și cablul de alimentare **3** în apă. Utilizați aparatul numai cu suportul furnizat. Nu conectați aparatul la o priză dacă observați deteriorări ale dulapului, ale suportului sau ale cablului de alimentare. În cazul unei defecțiuni, scoateți imediat aparatul din priză. Așezați suportul dispozitivului pe o suprafață solidă și stabilă, departe de suprafețe fierbinți, căzi de baie, dușuri, piscine și alte locuri potențial periculoase. În timpul utilizării, corpul dispozitivului se încălzește până la o temperatură ridicată. Nu atingeți dulapul cu mâinile, ridicați aparatul de pe suport doar de mânerul **5**. Nu deschideți capacul **7** (**a** se vedea figura **b**) în timpul fierberii apei și în primele 5 minute după fierbere. Când turnați apa

din aparat imediat după fierbere, nu puneți mâna sau alte părți ale corpului în apropierea gurii de scurgere a fierbătorului ⑧. Aburul fierbinte vă poate arde pielea. Nu turnați apă sub marcajul minim "MIN" și peste marcajul maxim "MAX" din interiorul aparatului.

Pregătirea dispozitivului pentru funcționare

Înainte de prima utilizare, umpleți fierbătorul până la marcajul "MAX", fierbeți și scurgeți apa.

Operarea dispozitivului

Conectați cablul de alimentare ③ de pe suportul ceainicului ② la priza de curent (a se vedea imaginea c). Deschideți capacul ⑥ și turnați apă ① în ceainic, dar nu depășiți nivelul "MAX". Porniți comutatorul ④ și LED-ul de control de pe comutator se va aprinde. Odată ce apa din ceainic fierbe, dispozitivul se oprește automat. LED-ul de pe comutatorul ④ se stinge. Scoateți ștecherul cablului de alimentare din priza de curent atunci când ați terminat de utilizat.

Întreținere

Îndepărtați calcarul de pe interiorul ceainicului la intervale regulate. Atunci când utilizați ceainicul (de 3-5 ori pe zi), se recomandă să îl detartrați o dată pe lună dacă apa din zona dvs. este dură sau foarte dură. Dacă apa este moale sau mediu dură, puteți să o detartrați o dată la 2-3 luni. Pentru decapare puteți folosi o soluție de oțet sau de acid citric 8 % (30 g de acid citric la 0,5 l de apă). Se toarnă 0,5 l de soluție de oțet sau de acid citric în cazan și se lasă timp de 2 ore fără să dea în clocot. Apoi turnați conținutul fierbătorului și fierbeți apa în el de 4-5 ori înainte de următoarea utilizare. Partea exterioară a ceainicului poate fi curățată cu o cârpă uscată sau cu o cârpă umezită într-o soluție ușoară de detergent neutru. După ce ați aplicat detergentul, ștergeți suprafața ceainicului cu o cârpă curată, ușor umezită, apoi uscați. Suportul poate fi curățat numai cu o cârpă uscată. Nu utilizați niciodată detergenți abrazivi, benzină, diluant etc. pentru a curăța cazanul și suportul.

Depanarea eventualelor defecțiuni

Unitatea nu pornește. Cauză posibilă: Nu există tensiune de alimentare de la rețeaua de curent alternativ. Soluție: Verificați dacă există curent electric prin conectarea unui alt dispozitiv.

Tensiunea de rețea este prezentă, dar ceainicul nu pornește. Motivul posibil: lipsa apei în ceainic sau apă insuficientă. Soluție: Turnați apă în fierbător deasupra semnului "Min" de pe interiorul corpului aparatului.

Există tensiune de rețea și apă în ceainic, dar dispozitivul nu pornește. Cauza posibilă: scurtcircuit în circuitul electric al dispozitivului. Soluție: contactați centrul de service.

AVERTISMENT! Dacă niciuna dintre soluțiile posibile nu rezolvă problema, contactați furnizorul sau centrul de service. Vă rugăm să nu dezasamblați sau să încercați să reparați singur unitatea.

Informații privind reciclarea



Aceste simboluri indică faptul că trebuie să respectați Regulamentul privind deșeurile de echipamente electrice și electronice (WEEE) și Regulamentul privind deșeurile de baterii și acumulatori atunci când aruncați aparatul, bateriile și acumulatorii acestuia, precum și accesoriile electrice și electronice ale acestuia. Conform reglementărilor acest echipament trebuie eliminat separat la sfârșitul duratei sale de viață. Nu aruncați aparatul, bateriile și acumulatorii acestuia sau accesoriile electrice și electronice împreună cu deșeurile municipale nesortate, deoarece acest lucru ar fi dăunător pentru mediu. Pentru a elimina acest echipament acesta trebuie returnat la punctul de vânzare sau predat la un centru de reciclare local. Pentru detalii contactați serviciul local de eliminare a deșeurilor menajere.

Perioada de garanție și durata de viață a serviciului este de 2 ani de la data achiziționării produsului. Detalii despre producător: ASBISc Enterprises PLC, Agios Athanasios, Diamond Court, 43 Colonakiou Street, 4103 Limassol, Cipru. Fabricat în China. Informații actualizate și descrieri detaliate ale dispozitivelor, precum și instrucțiuni de conectare, certificate, informații privind revendicările de calitate și garanția, sunt disponibile pentru descărcare la aeno.com/documents. Toate mărcile comerciale și numele de marcă sunt proprietatea proprietarilor respectivi.

SK Rýchlovarná kanvica **AENO EK3** je určená na varenie vody doma aj v kancelárii.

Technické špecifikácie

Napájacie napätie: 220–240 V (AC); Frekvencia: 50/60 Hz. Výkon: 1850–2200W.
Čistá hmotnosť: 1.19 kg. Rozmery (D × Š × V): 230 mm × 168 mm × 269 mm.
Objem: 1,7 l. Dĺžka napájacieho kábla: 0,8 m. Čas varu vody: ≤6 min.

Rozsah dodávky

Inteligentná kanvica **AENO** (pozri obrázok **a**), stojan, stručný návod, záručný list.

Obmedzenia a upozornenia

Prístroj používajte len v interiéri pri izbovej teplote a nie vyššie ako 2000 m nad morom. Prístroj pripájajte len do uzemnenej elektrickej zásuvky. Zariadenie pripájajte a používajte len v súlade s jeho technickými špecifikáciami. Prístroj sami nerobte ani neopravujte. Deti a osoby so zdravotným postihnutím môžu zariadenie používať len pod dohľadom dospelých a osôb so skúsenosťami s používaním zariadenia. Nedovoľte deťom hrať sa so spotrebičom. Uistite sa, že sa na stojan **2** a tlačidlo napájania **4** nedostala žiadna tekutina (pozri obrázok **a**). Telo zariadenia **1**, kolísku **2** a napájací kábel **3** neponárajte do vody. Zariadenie používajte len s dodaným stojanom. Ak spozorujete poškodenie skrinky, podstavca alebo napájacieho kábla, nezapájajte zariadenie do zásuvky. V prípade poruchy spotrebič okamžite odpojte od elektrickej siete. Stojan zariadenia umiestnite na pevný a stabilný povrch, mimo horúcich povrchov, vaní, spích, bazénov a iných potenciálne nebezpečných miest. Počas používania sa telo zariadenia zahrieva na vysokú teplotu. Nedotýkajte sa skrinky rukami, spotrebič zdvíhajte z podstavca len za rukoväť **5**. Počas varenia vody a prvých 5 minút po varení neotvárajte veko **7** (pozri obrázok **b**). Pri vylievaní vody zo zariadenia ihneď po zovretí neprikladajte ruku ani iné časti tela k výtoku kanvice **8**. Horúca para môže spáliť vašu pokožku. Nenalievajte vodu pod minimálnu hodnotu "MIN" a nad maximálnu hodnotu "MAX" na vnútornej strane zariadenia.

Príprava zariadenia na prevádzku

Pred prvým použitím naplňte kanvicu po značku "MAX", nechajte ju zovrieť a vodu vypustite.

Ovládanie zariadenia

Zapojte napájací kábel ③ na podstavci kanvice ② do elektrickej zásuvky (pozri obrázok c). Otvorte veko ⑥ a nalejte do kanvice vodu ①, ale neprekračujte úroveň "MAX". Zapnite vypínač ④ a na vypínači sa rozsvieti kontrolka. Keď voda v kanvici zovrie, zariadenie sa automaticky vypne. LED dióda na spínači ④ zhasne. Po skončení používania vytahnite zástrčku napájacieho kábla zo zásuvky.

Údržba

V pravidelných intervaloch odstraňujte vodný kameň z vnútornej strany kanvice. Pri používaní kanvice (3-5-krát denne) sa odporúča raz mesačne odstrániť vodný kameň, ak je voda vo vašej oblasti tvrdá alebo veľmi tvrdá. Ak je voda mäkká alebo stredne tvrdá, môžete ju odvápnit raz za 2-3 mesiace. Na odstránenie vodného kameňa môžete použiť 8 % roztok octu alebo kyseliny citrónovej (30 g kyseliny citrónovej na 0,5 l vody). Do kanvice nalejte 0,5 l roztoku octu alebo kyseliny citrónovej a nechajte 2 hodiny bez varu. Potom obsah kanvice vylejte a vodu v nej pred ďalším použitím 4-5-krát prevarte. Vonkajšiu časť kanvice môžete čistiť suchou handričkou alebo handričkou navlhčenou v jemnom roztoku neutrálneho čistiaceho prostriedku. Po použití čistiaceho prostriedku utrite povrch kanvice čistou, mierne navlhčenou handričkou a potom ju utrite do sucha. Stojan sa môže čistiť len suchou handričkou. Na čistenie kanvice a podstavca nikdy nepoužívajte abrazívne čistiace prostriedky, benzín, riedidlo atď.

Odstraňovanie možných porúch

Jednotka sa nezapne. Možná príčina: Chýba sieťové napätie. Riešenie: Skontrolujte, či je k dispozícii napájanie pripojením iného zariadenia.

Sieťové napätie je prítomné, ale kanvica sa nezapína. Možná príčina: nedostatok vody v kanvici alebo nedostatočné množstvo vody. Riešenie: Nalejte vodu do kanvice nad značku "Min" na vnútornej strane telesa zariadenia.

V kanvici je sieťové napätie a voda, ale zariadenie sa nezapne. Možná príčina: skrat v elektrickom obvode zariadenia. Riešenie: kontaktujte servisné stredisko.

VAROVANIE! Ak žiadne z možných riešení nevyrieši váš problém, obráťte sa na svojho dodávateľa alebo servisné stredisko. Prístroj nerobte ani sa ho nepokúšajte opraviť sami.

Informácie o recyklácii



Tieto symboly označujú, že pri likvidácii spotrebiča, jeho batérií a akumulátorov a jeho elektrického a elektronického príslušenstva musíte dodržiavať predpisy o odpade z elektrických a elektronických zariadení (WEEE) a o odpade z batérií a akumulátorov. Podľa predpisov sa toto zariadenie musí po skončení životnosti zlikvidovať oddelene.

Prístroj, jeho batérie a akumulátory ani jeho elektrické a elektronické príslušenstvo nevyhadzujte spolu s netriedeným komunálnym odpadom, pretože by to bolo škodlivé pre životné prostredie.

Ak chcete toto zariadenie zlikvidovať, musíte ho vrátiť na miesto predaja alebo odovzdať do miestneho recyklačného centra.

Záručná doba a životnosť je 2 roky od dátumu zakúpenia výrobku.

Údaje o výrobcovi: ASBISc Enterprises PLC, Agios Athanasios, Diamond Court, 43 Colonakiou Street, 4103 Limassol, Cyprus. Vyrobené v Číne.

Aktuálne informácie a podrobné popisy zariadení, ako aj návody na pripojenie, certifikáty, informácie o reklamáciách a zárukách sú k dispozícii na stiahnutie na stránke aeno.com/documents. Všetky ochranné známky a názvy značiek sú majetkom príslušných vlastníkov.

UA Електричний чайник **AENO EK3** призначений для кип'ятіння води вдома і в офісі.

Технічні характеристики

Напруга живлення: 220–240 В (AC); частота: 50/60 Гц. потужність: 1850–2200 Вт. Вага нетто: 1.19 кг. Розміри (Д × Ш × В): 230 мм × 168 мм × 269 мм. Об'єм: 1,7 л. Довжина кабелю живлення: 0,8 м. Час кип'ятіння води: ≤6 хв.

Комплект поставки

Смарт-чайник AENO (див. малюнок **а**), підставка, інструкція, гарантійний талон.

Обмеження і попередження

Використовуйте прилад тільки в приміщенні при кімнатній температурі і не вище 2000 м над рівнем моря. Пристрій повинен підключатися до розетки із заземленням. Підключайте і використовуйте прилад тільки відповідно до його технічних характеристик. Не розбирайте і не ремонтуйте пристрій самостійно. Діти і особи з обмеженими можливостями можуть використовувати пристрій тільки під наглядом дорослих і людей, які мають досвід використання приладу. Не дозволяйте дітям гратися з приладом. Слідкуйте за тим, щоб рідина не потрапляла на підставку **2** і кнопку включення живлення **4** (див. Рисунок а). Не занурюйте корпус пристрою **1**, його підставку **2** і кабель живлення **3** в воду. Використовуйте пристрій тільки з підставкою, що входить в комплект поставки. Не вмикайте пристрій у розетку, якщо ви помітили пошкодження корпусу, підставки або шнура живлення. У разі несправності пристрою, негайно дістаньте вилку з розетки. Встановлюйте підставку пристрою на міцну і стійку поверхню, подалі від гарячих поверхонь, ванн, душових кабін, басейнів та інших потенційно небезпечних місць. Під час використання корпус пристрою нагрівається до високої температури. Не торкайтеся руками до корпусу, піднімайте прилад з підставки тільки за ручку **5**. Не відкривайте кришку пристрою **7**.

(див. малюнок **b**) під час кип'ятіння води і в перші 5 хвилин після закипання. Наливаючи воду з пристроєм відразу після кип'ятіння, не тримайте руку або інші вразливі частини тіла близько до носика чайника **8**. Гарячий пар може обпалити вашу шкіру. Не наливайте воду нижче мінімальної «MIN» і вище максимальної «MAX» відміток на внутрішній стороні корпусу пристрою.

Підготовка пристрою до роботи

Перед першим використанням налейте в чайник воду до позначки «MAX», закип'ятіть і злийте воду.

Використання цього пристрою

Включіть в розетку вилку кабеля живлення **3** на підставці чайника **2** (див. малюнок **c**). Відкрийте кнопку **6** кришку пристрою **7** і налейте воду в корпус чайника **1**, але не перевищуйте позначки максимального рівня «MAX». Увімкніть перемикач **4**, при цьому контрольний світлодіод на перемикачі загориться. Після того як вода в чайнику закипить, пристрій автоматично вимкнеться. Світлодіод на перемикачі **4** згасне. Після закінчення роботи дістаньте вилку з розетки.

Технічне обслуговування

Регулярно видаляйте накип на внутрішній поверхні чайника. При використанні чайника (3–5 разів на день) рекомендується видаляти накип 1 раз на місяць, якщо вода в вашій місцевості жорстка або дуже жорстка. Якщо вода м'яка або середньої жорсткості, видаляти накип можна 1 раз в 2–3 місяці. Для видалення накипу можна застосовувати 8% -ний оцет або розчин лимонної кислоти (30 г лимонної кислоти на 0,5 л води). Налийте в чайник 0,5 л оцту або розчину лимонної кислоти і залиште на 2 години без кип'ятіння. Потім вилийте вміст чайника і перед наступним використанням прокип'ятіть в ньому воду 4–5 разів. Зовнішню поверхню чайника можна чистити сухою або змоченою в слабкому розчині нейтрального миючого засобу ганчіркою. Після нанесення миючого

засобу протріть поверхню чайника чистої, злегка зволоженою ганчіркою, а потім витріть насухо. Підставку можна чистити тільки сухою ганчіркою. Ні в якому разі не використовуйте для чищення чайника і підставки абразивні чистячі засоби, бензин, розчинник і т.п.

Усунення можливих несправностей

Пристрій не вмикається. Можлива причина: немає напруги живлення в мережі змінного струму. Рішення: перевірте, чи є напруга живлення, включивши в розетку інший пристрій.

Напруга живлення в мережі є, однак чайник не включається. Можлива причина: відсутність води в чайнику або її недостатня кількість. Рішення: налейте води в чайник вище позначки «Min» на внутрішній стороні корпусу пристрою.

Напруга живлення в мережі і вода в чайнику є, проте пристрій не включається. Можлива причина: коротке замикання електричної схеми пристрою. Рішення: зверніться в сервісний центр.

УВАГА! Якщо жоден з можливих шляхів усунення не допоміг вирішити вашу проблему, зверніться до постачальника або в сервісний центр. Будь ласка, не розбирайте пристрій і не намагайтеся відремонтувати його самостійно.

Інформація про утилізацію



Ці символи означають, що при утилізації пристрою, його батарей і акумуляторів, а також його електричних і електронних аксесуарів, необхідно слідувати Директиві щодо відпрацьованого електричного й електронного обладнання (WEEE) і Директиві про батарейки та акумулятори та відходи від батарейок та акумуляторів, що містять небезпечні речовини. Згідно з директивами, дане обладнання після закінчення терміну служби підлягає окремій утилізації.

Не допускається утилізацію пристрою, його батареї та акумулятори, а також його електричні і електронні аксесуари разом з несорттованими міськими відходами, оскільки це завдасть шкоди навколишньому середовищу.

Для утилізації даного устаткування, його необхідно повернути в пункт продажу або здати в місцевий пункт переробки.

Для отримання детальної інформації слід звернутися в місцеву службу ліквідації побутових відходів.

Гарантійний термін і термін служби – 2 роки з дати придбання виробу.

Відомості про виробника: «АСБІСк Ентерпрайзес ПЛК» (ASBISc Enterprises PLC), Агіос Афанасіос, Діамонд Корт, Колонакі Стріт, 43, 4103 Лімассол, Кіпр. Зроблено в Китаї.

Актуальні відомості і докладний опис пристрою, а також інструкція по підключенню, сертифікати, відомості про компанії, які приймають претензії щодо якості та гарантії, доступні для скачування за посиланням aeno.com/documents. Всі зазначені торговельні марки і їх назви є власністю їх відповідних власників.

UZ AENO EK3 elektr choynagi uyda va idorada suvni qaynatish uchun mo'ljallangan.

Texnik xususiyatlari

Quvvat kuchlanishi: 220–240 V (AC); chastotasi: 50/60 Gerts. Quvvati: 1850–2200 W. Sof (netto) vazni: 1.19 kg. Kattaligi (uzunligi × kengligi × balandligi): 230 mm × 168 mm × 269 mm. Hajmi: 1,7 l. Quvvat kabelining uzunligi: 0,8 m. Suvning qaynash vaqti: ≤6 min.

Yetkazib berilgan mahsulot to'plamining tarkibi

AENO smart-choynagi (**a** rasimga qarang), taglik, foydalanish uchun tezkor qo'llanma, kafolat taloni.

Cheklovlar va ogohlantirishlar

Qurilmani faqat bino ichida xona haroratida va dengiz sathidan 2000 m balandlikda ishlating. Qurilmani faqat erga ulangan rozetkaga ulang. Qurilmani faqat uning texnik xususiyatlariga movofiq ulang va ishga tushiring. Qurilmani qismlarga ajratmang yoki o'zingiz ta'mirlashga urinmang. Bolalar va imkoniyati cheklangan shaxslar ushbu qurilmadan faqat kattalar va qurilmadan foydalanishda tajribasi bor shaxslar nazorati ostida foydalanishlari mumkin. Bolalarga asbob bilan o'ynashiga yo'l qo'ymang. Suyuqlikning taglikka ❷ va quvvatni ulash tugmasining ❹ ichiga suv tushishiga yo'l qo'ymang (**a** rasimga qarang). Qurilmaning korpusini (tanasini) ❶, uning tagligini ❷ va quvvat kabelini ❸ suvga botirmang. Qurilmani yetkazib berilgan mahsulot to'plamining tarkibiga kiruvchi taglik bilan ishlating. Agar qurilmaning korpusi (tanasi), taglik yoki quvvat shnuri shikastlangan bo'lsa, elektr rozetkasiga ulamang. Agar qurilma ishlamay qolsa, darhol uning vilkasini rozetkada chiqaring. Qurilmaning tagligini qattiq va mustahkam yuzaga, issiq yuzalardan, vannahonadan, dushxonada va boshqa xavfli joylardan uzoq joyda joylashtiring. Qurilma ishlayotgan paytda uning korpusi (tanasi) yuqori haroratgacha qiziydi. Korpusiga (tanasiga) qo'lingiz bilan teginmang, qurilmani taglikdan olish uchun tutqichidan ❺ ushlab ko'taring. Qurilman qaynab

turgan paytida va qaynab chiqqandan so'ng dastlabki 5 daqiqa davomida uning qopqog'ini **7** ochmang (**b** rasmga qarang). Elektr-choynak qaynab chiqqandan so'ng darhol uning ichidagi suvni quyayotganda qo'lingizni yoki tanangizning boshqa qismlarini choynakning jo'mragidan **8** uzoqroq tuting. Issiq bug' teringizni kuydirishi mumkin. Suvni qurilma korpusining (tanasining) ichki qismidagi minimal "MIN" dan past va maksimal "MAX" belgilaridan yuqori quymang.

Qurilmani foydalanishga tayyorlash

Birinchi marta ishlatishdan oldin choynakka "MAX" belgisigacha suv quyung, qaynatib oling va suvni to'kib tashlang.

Qurilmani ishlatish

Choynak tagligidagi **2** quvvat kabelini **3** rozetkaga ulang (**c** rasmga qarang). Qurilmaning qopqog'ini **7** tugma **6** bilan oching va choynak korpusiga **1** suv quyung, lekin «MAX» maksimal darajasidan ortiq suv quymang. Pereklyuchatelni **4** yoqing, unda nazorat yorug'lik diodi yonadi. Choynakdagi suv qaynagandan so'ng, qurilma avtomatik ravishda o'chadi. Pereklyuchatelidagi **4** yurug'lik diodi o'chadi. Ishlatib bo'lgandan so'ng, vilkani rozetkadan chiqarib oling.

Texnik xizmat ko'rsatish

Choynakning ichki qismini muntazam ravishda qasmoqdan tozalang. Choynakdan foydalanganda (kuniga 3–5 marta), agar sizning mintaqangizdagi suv qattiq yoki juda qattiq bo'lsa, qasmoqni oyiga bir marta tozalash tavsiya etiladi. Agar suv yumshoq va o'rtacha qattiq bo'lsa, 2–3 oyda bir marta suvni tozalashingiz mumkin. Qasmoqni olib tashlash uchun 8%-li sirka eritmasi yoki limon kislotasi eritmasidan foydalanishingiz mumkin (0,5 l suvga 30 g limon kislotasi). Choynakka 0,5 l sirka yoki limon kislotasi eritmasini quyung va uni qaynatmasdan 2 soatga qoldiring. Keyin choynakning ichidagini to'kib tashlang va keyingi foydalanishdan oldin suvni 4–5 marta qaynatib oling. Choynakning tashqi yuzasini quruq mato yoki neytral yuvish vositasining

yumshoq eritmasi bilan namlangan mato bilan tozalash mumkin. Qo'llaganingizdan so'ng, choynakning sirtini toza, ozgina nam latta bilan keyin esa quruq latta bilan arting. Taglikni faqat quruq latta bilan tozalash mumkin. Choynakni va taglikni tozalash uchun abraziv tozalash vositalarini, benzinni, eritmalarni va boshqa o'xshash yuvish vositalarini ishlatmang.

Mumkin bo'lgan nosozliklarni bartaraf etish

Qurilma yoqilmayapti. Mumkin bo'lgan sabablar: o'zgaruvchan tok tarmog'ida kuchlanish yo'q. Muammoni hal qilish uchun yechim: boshqa qurilmani ulab, quvvat manbai borligini tekshiring.

Tarmoqdagi quvvat kuchlanishi mavjud, ammo choynak yoqilmayapti. Mumkin bo'lgan sabablar: chovgumda suv yo'qligi, qizib ketishdan himoyani faollashtirish. Muammoni hal qilish uchun yechim: qurilmaning ichki qismidagi "MIN" belgisi dan yuqori darajada choynakka suv quyding.

Tarmoqda quvvat manbai kuchlanishi bor va choynakda ham suv bor, lekin qurilma yoqilmayapti. Mumkin bo'lgan sabablar: qurilmaning elektr zanjirining qisqa tutashuvi. Muammoni hal qilish uchun yechim: xizmat ko'rsatish markaziga murojaat qiling.

DIQQAT! Muammoni hal qilish uchun mumkin bo'lgan vositalarning hech biri yordam bermasa, ta'minotchiga yoki xizmat ko'rsatish markaziga murojaat qiling. Iltimos, qurilmani qismlarga ajratmang yoki o'zingiz ta'mirlashga urinmang.

Utilizatsiya qilish (foydali narsalar olish) haqida ma'lumotlar



Ushbu belgilar qurilma, uning batareyalari va akkumulyatorlari, shuningdek elektr va elektron aksessuarlarini utilizatsiya qilishda (WEEE) elektr va elektron uskunalarning hamda batareyalar va akkumulyatorlarning chiqindilaridan foydali narsalar olish qoidalarga amal qilish kerak. Qoidalarga ko'ra,

ushbu uskunaning ishlash muddati tugagandan so'ng alohida utilizatsiyaga yotadi.

Qurilmani, uning batareyalari va akkumulyatorlari, shuningdek, unung elektrik va elektron aksessuarlarini shahar chiqindilari bilan bir qatorda utilizatsiya qilishga yo'l qo'yilmaydi, chunki bu atrof-muhitga zarar etkazadi.

Ushbu uskunani utilizatsiya qilish uchun uni sotish yoki mahalliy qayta ishlash nuqtalariga qaytarish kerak.

Batafsil tafsilotlarni olish uchun maishiy chiqindilarni yo'qotish xizmatiga murojaat qilish kerak.

Kafolat muddati va xizmat muddati – mahsulot sotib olingan kundan boshlab 2 yil.

Ishlab chiqaruvchi haqida ma'lumot: ASBISc Enterprises PLC, Agios Afanasios, Diamond Cort, Kolonakiou Street, 43, 4103 Limassol, Kipr. Xitoyda ishlab chiqarilgan.

Qurilmaning dolzarb ma'lumotlari va batafsil tavsifi, shuningdek ulanish bo'yicha ko'rsatmalar, sertifikatlar, sifat va kafolatlar bo'yicha da'volarni qabul qiladigan kompaniyalar haqidagi ma'lumotlarni aeno.com/documents sahifasidan yuklab olishingiz mumkin. Ko'rsatilgan barcha savdo belgilari va ularning nomlari tegishli egalarining mulkidi

**GET
MORE**

aeno.com

RoHS
compliant

