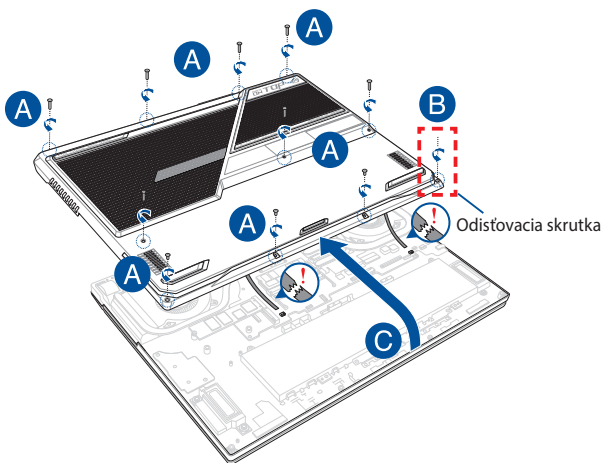


# Návod na inováciu

## Odstránenie krytu priehradky

**POZNÁMKA:** Vzhľad spodnej strany prenosného počítača sa môže líšiť podľa modelu.

- Odstráňte skrutky z krytu priehradky v prenosnom počítači.
- Uvoľnite odistovacu skrutku a ponechajte ju v kryte.
- Mierne nadvihnite kryt, aby sa odhalil príslušný priestor bez úplného odstránenia krytu.



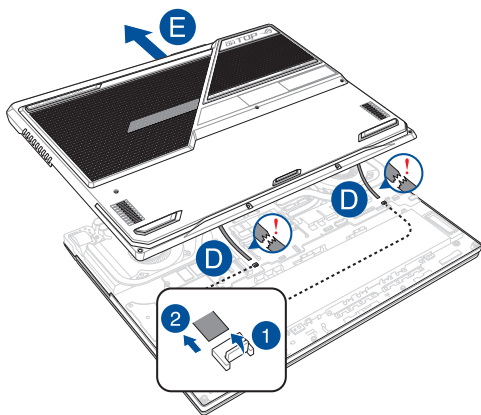
- D. Nájdite a odpojte kábel (káble) podľa zobrazenia na obrázku.

---

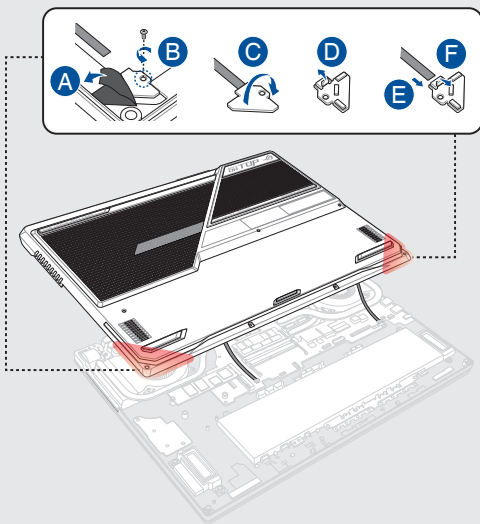
**POZNÁMKA:** Ak náhodou vytiahnete kábel (káble) zo zadnej časti krytu príslušného priestoru, spôsob opätovného pripojenia kábla (káblov) nájdete uvedený na nasledujúcej strane.

---

- E. Kryt priehradky vytiahnite a vyberte ho úplne z prenosného počítača.

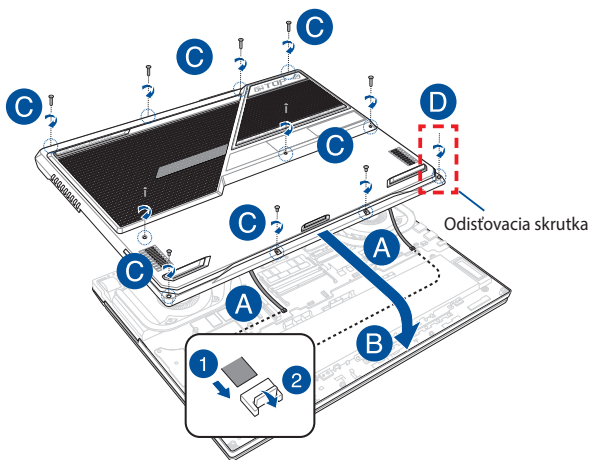


Ak chcete znova pripojiť kábel (káble) k zadnej časti krytu príslušného priestoru, postupujte podľa nižšie uvedených krokov najprv na odstránenie obvodovej dosky (obvodových dosiek) a potom opätovné pripojenie kábla (kábllov) pred opätovnou inštaláciou obvodovej dosky (obvodových dosiek).



Opätovné založenie krytu priehradky:

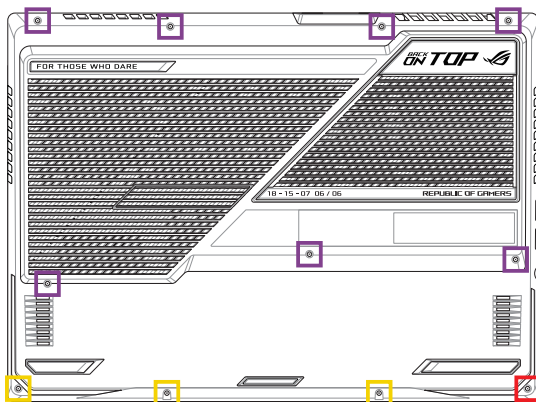
- A. Nájdite a znova pripojte kábel (káble) podľa zobrazenia na obrázku.
- B. Priložte kryt k priehradke a znova ho založte.
- C. Kryt upevnite skrutkami, ktoré ste na začiatku vyskrutkovali.
- D. Utiahnite odistovaciu skrutku.



# Rozmiestnenie skrutiek na kryte

## 15-palcový model

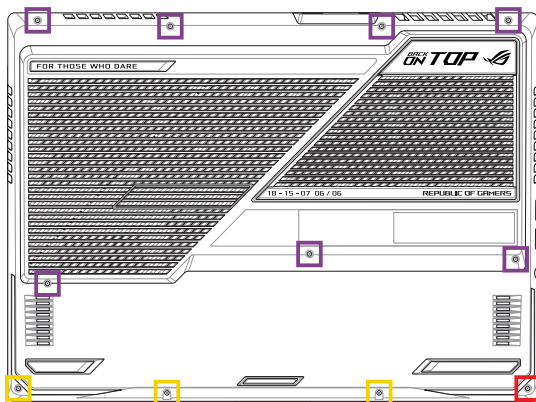
Model						
G513R	G513RX	G513RS	G513RW	G513RM	G513RXZ	G513RSZ
G513RWZ	513RMZ	PX513R	PX513RX	PX513RS	PX513RW	PX513RM
GL543R	GL543RX	GL543RS	GL543RW	GL543RM		






- M2.5 X 12L (7 ks)
- M2.5 X 6L (3 ks)
- M2.5 X 7L (1 ks odistovacej skrutky)

## Model

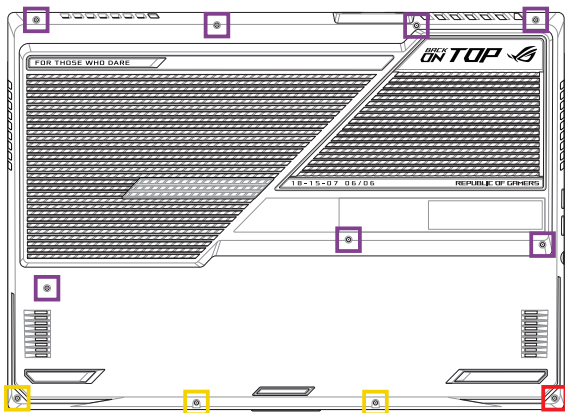
G513RC	G513RE	G513RH	G513RCZ	G513REZ	G513RHZ	PX513RE
PX513RC	PX513RH	GL543RE	GL543RC	GL543RH		



-  M2.5 X 9L (7 ks)
-  M2.5 X 4.5L (3 ks)
-  M2.5 X 5L (1 ks odistovacej skrutky)

## 17-palcový model

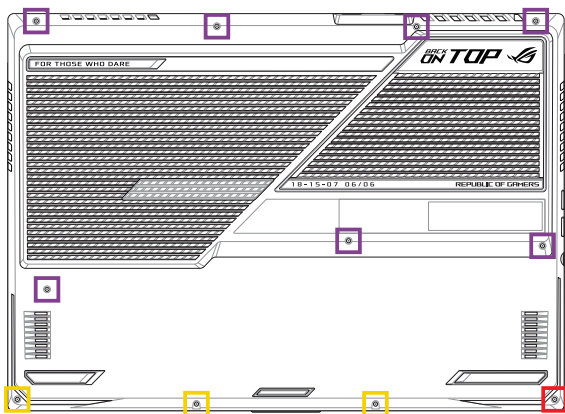
Model						
G713R	G713RX	G713RS	G713RW	G713RM	G713RXZ	G713RSZ
G713RWZ	G713RMZ	PX713R	PX713RX	PX713RS	PX713RW	PX713RM
GL743R	GL743RX	GL743RS	GL743RW	GL743RM		



- M2.5 X 12L (7 ks)
- M2.5 X 6L (3 ks)
- M2.5 X 7L (1 ks odist'ovacej skrutky)

## Model

G713RC	G713RE	G713RH	G713RCZ	G713REZ	G713RHZ	PX713RE
PX713RC	PX713RH	GL743RE	GL743RC	GL743RH		



- M2.5 X 9L (7 ks)
- M2.5 X 4.5L (3 ks)
- M2.5 X 5L (1 ks odist'ovacej skrutky)



## Odpojenie batérie

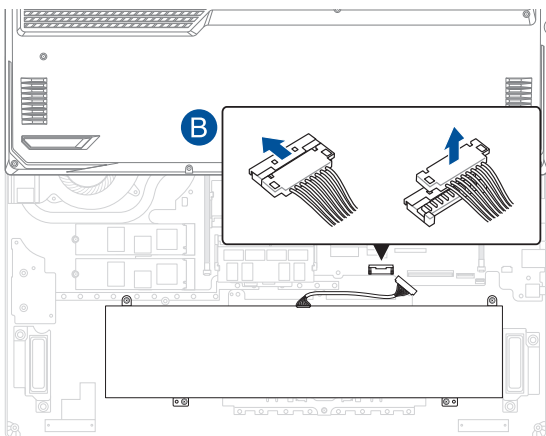
- A. Odstráňte kryt priehradky.

---

**POZNÁMKA:** Ďalšie podrobnosti nájdete v časti *Odstránenie krytu priehradky* v tejto príručke.

---

- B. Odpojte kábel od konektora batérie.



---

**POZNÁMKA:** Obrázok slúži iba len na informačné účely.

---

Ak chcete pripojiť batériu, pred opätovným nasadením krytu priehradky vyrovnajte a pripojte kábel ku konektoru batérie.

## Inštalácia pamäťového modulu RAM

Zvýšte kapacitu pamäte prenosného počítača nainštalovaním modulu pamäte RAM do priehradky pre pamäťový modul. Nasledujúce kroky obsahujú postup inštalácie modulu pamäte RAM do prenosného počítača:

---

**VÝSTRAHA!** Pred odstránením krytu priehradky odpojte všetky pripojené periférne zariadenia, všetky telefónne alebo telekomunikačné linky a napájací konektor (napríklad externý zdroj napájania, batériu atď.).

---

**DÔLEŽITÉ!** Ak chcete získať informácie o možnostiach rozšírenia pamäte prenosného počítača, navštívte autorizované servisné stredisko alebo predajňu, v ktorej ste si počítač zakúpili. Na zaistenie maximálnej kompatibility a spoľahlivosti kupujte rozširujúce moduly len od autorizovaných predajcov tohto prenosného počítača.

---

### POZNÁMKA:

- Vzhľad spodnej strany prenosného počítača a modul RAM sa môžu líšiť podľa modelu, ale spôsob inštalácie modulu RAM zostáva rovnaký.
  - Modul RAM odporúčame inštalovať za účasti profesionálneho dozoru. Ak potrebujete ďalšiu pomoc, môžete tiež navštíviť autorizované servisné stredisko.
-

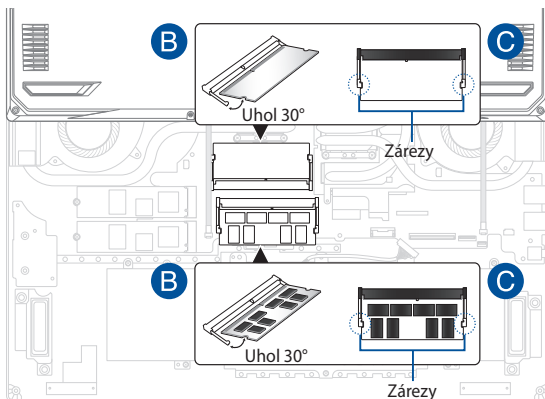
- A. Odstráňte kryt priehradky.

---

**POZNÁMKA:** Viac podrobností si pozrite v časti *Odstránenie krytu priehradky a Odpojenie batérie* v tejto príručke.

---

- B. Modul RAM priložte k zásuvke pre modul RAM a vložte ho do nej.
- C. Zatlačajte modul RAM nadol, kým nezapadne na miesto.



## Inštalácia karty M.2

Pri inštalácii kompatibilnej karty M.2 do prenosného počítača postupujte podľa nasledujúcich krokov.

---

**DÔLEŽITÉ!** Na zaistenie maximálnej compatibility a spoľahlivosti kupujte karty M.2 len od autorizovaných predajcov tohto prenosného počítača.

---

**VÝSTRAHA!** Pred odstránením krytu priehradky odpojte všetky pripojené periférne zariadenia, všetky telefónne alebo telekomunikačné linky a napájací konektor (napríklad externý zdroj napájania, batériu atď.).

---

### POZNÁMKA:

- Vzhľad spodnej strany prenosného počítača a karty M.2 sa môžu líšiť podľa modelu, ale spôsob inštalácie modulu zostáva rovnaký.
  - Kartu M.2 odporúčame inštalovať za účasti profesionálneho dozoru. Ak potrebujete ďalšiu pomoc, môžete tiež navštíviť autorizované servisné stredisko.
  - Zásuvka na M.2 2280 nepodporuje M.2 SATA SSD.
-

- A. Odstráňte kryt priehradky.

---

**POZNÁMKA:** Viac podrobností si pozrite v časti *Odstránenie krytu priehradky* a *Odpojenie batérie* v tejto príručke.

---

- B. Kartu M.2 zarovnajete so štrbinou modulu a vložte ju do štrbiny modulu.
- C. Kartu M.2 v správnej polohe zaistíte pomocou dodaných skrutiek.

