

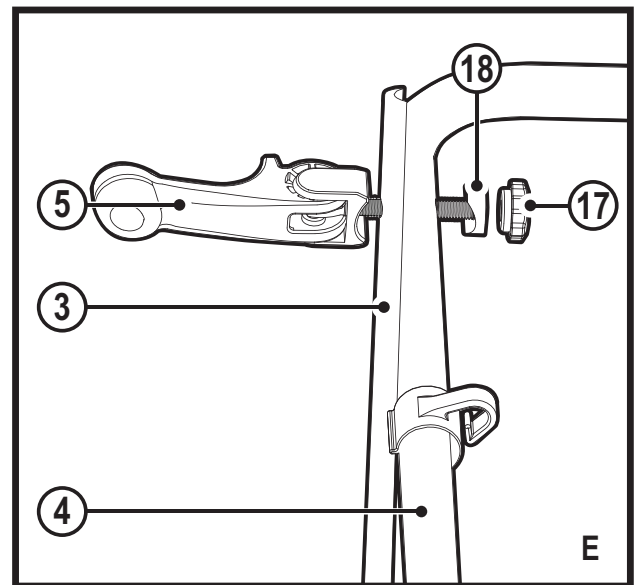
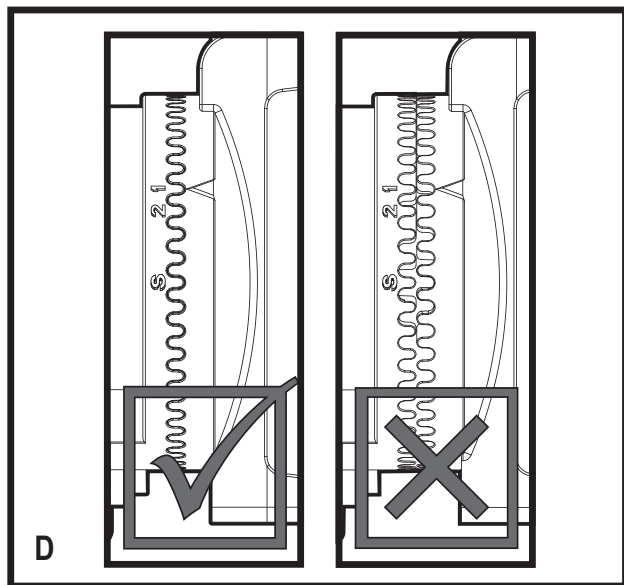
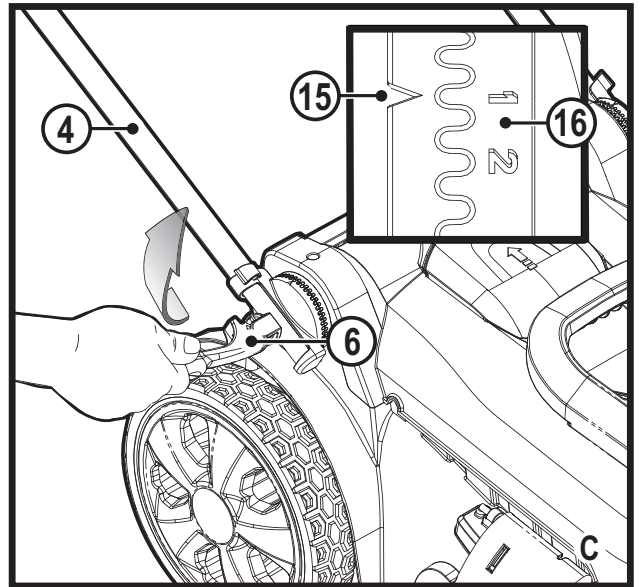
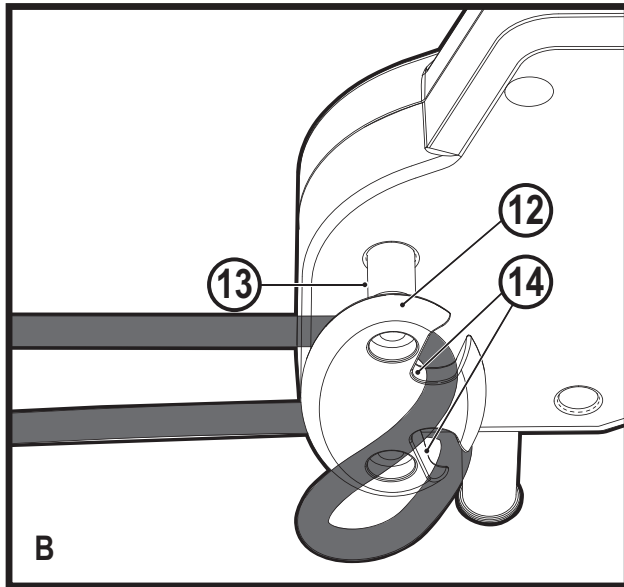
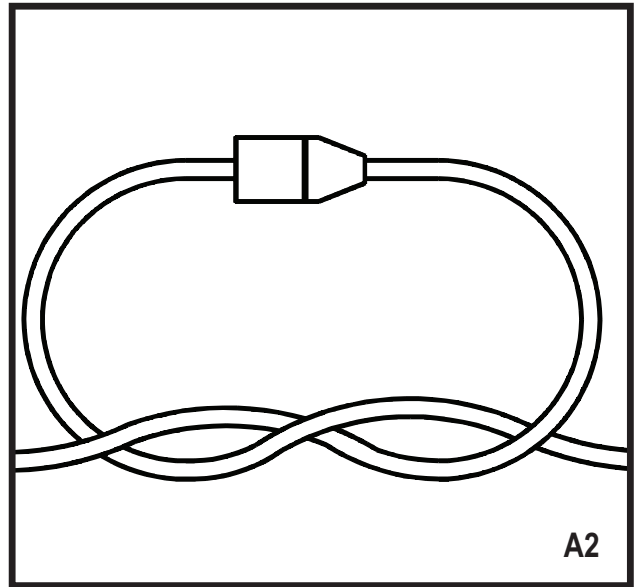
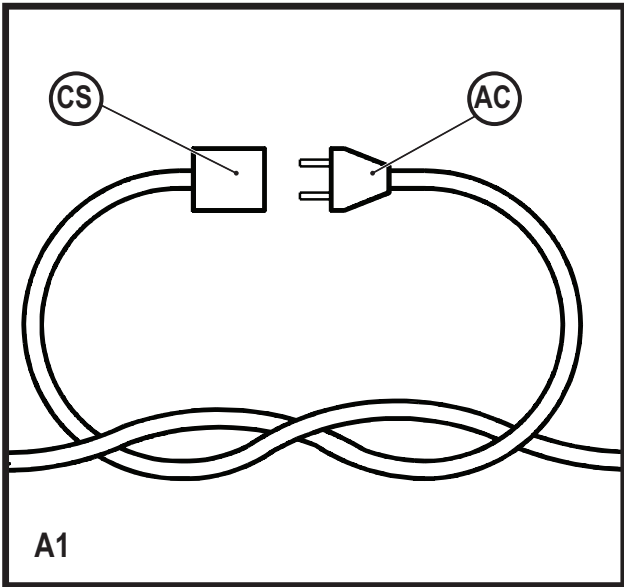
Upozornění !
Určeno pro kutily.

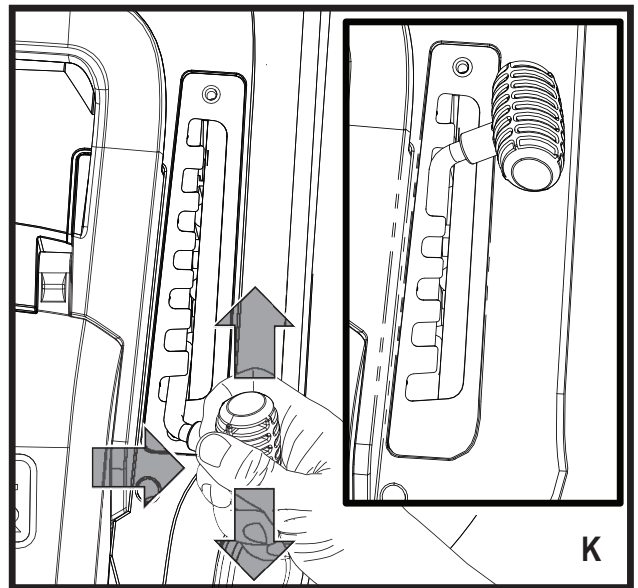
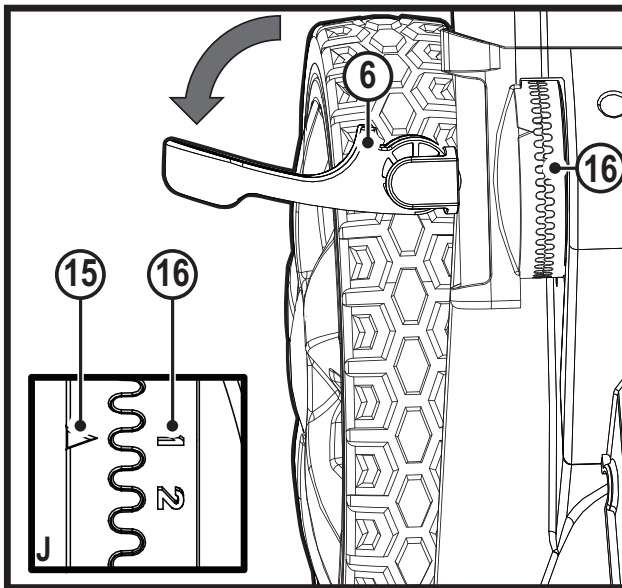
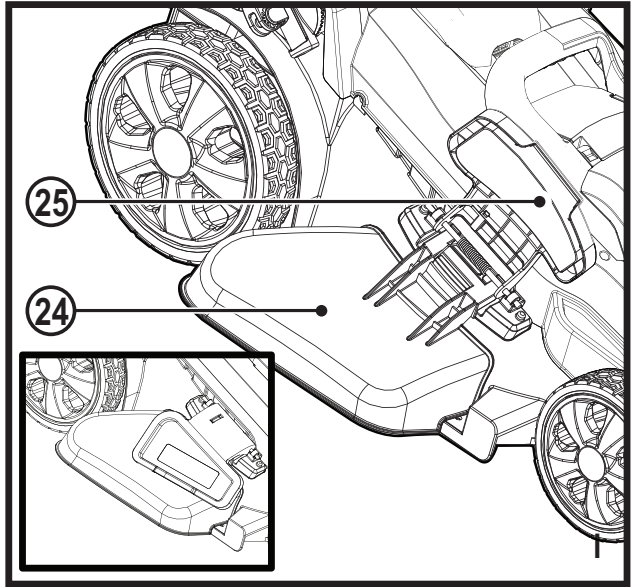
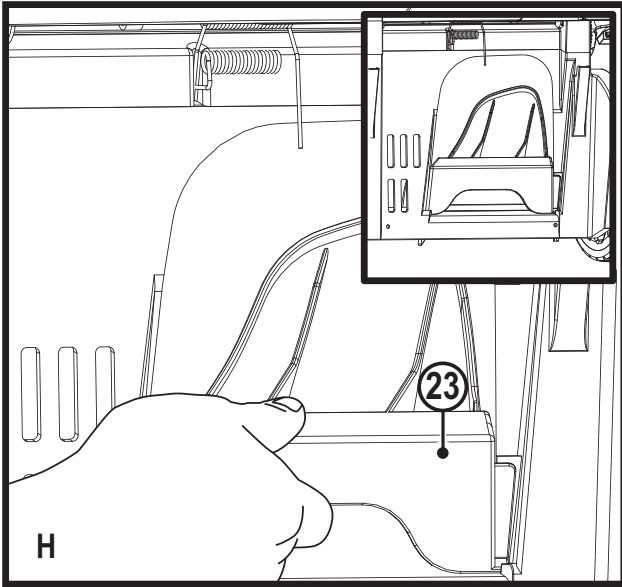
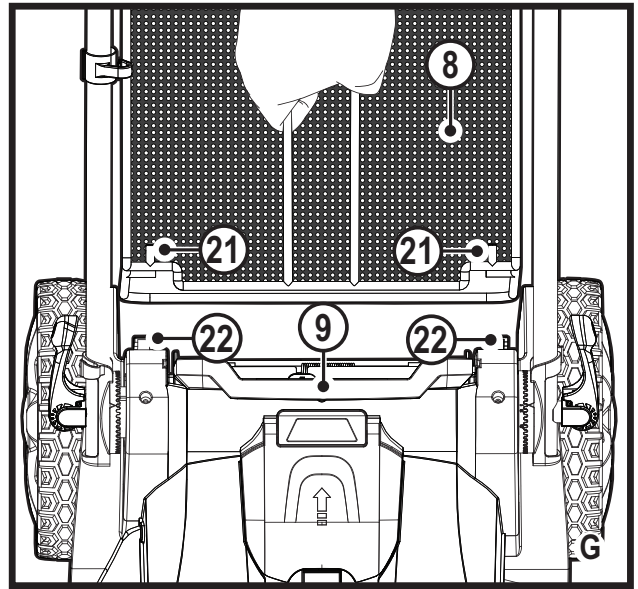
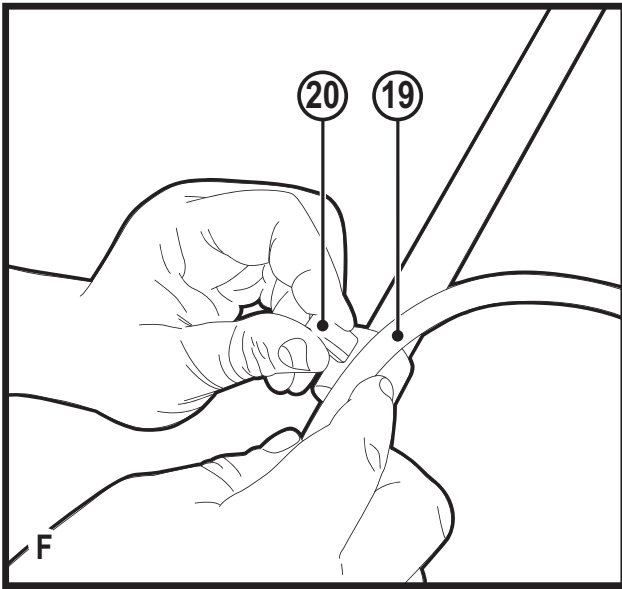
588780-71 CZ

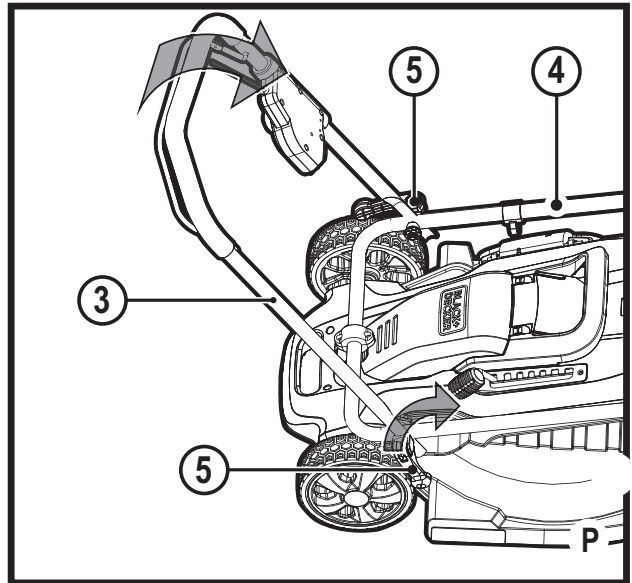
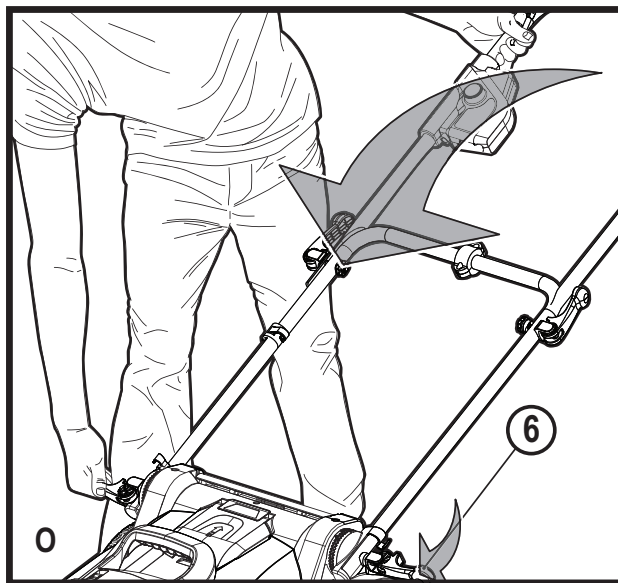
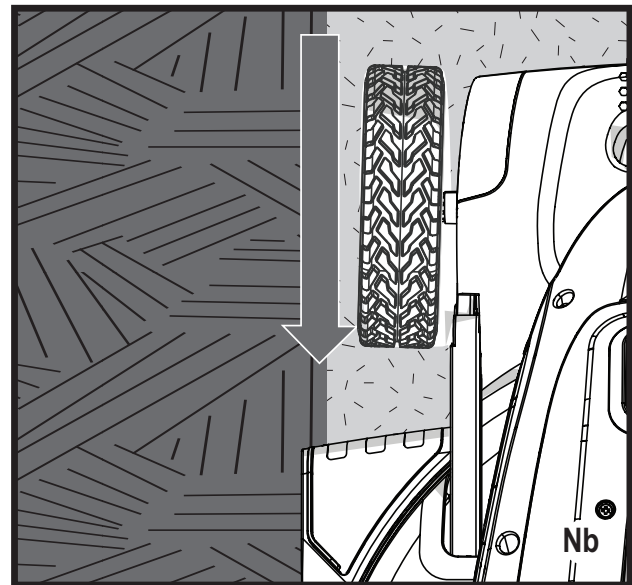
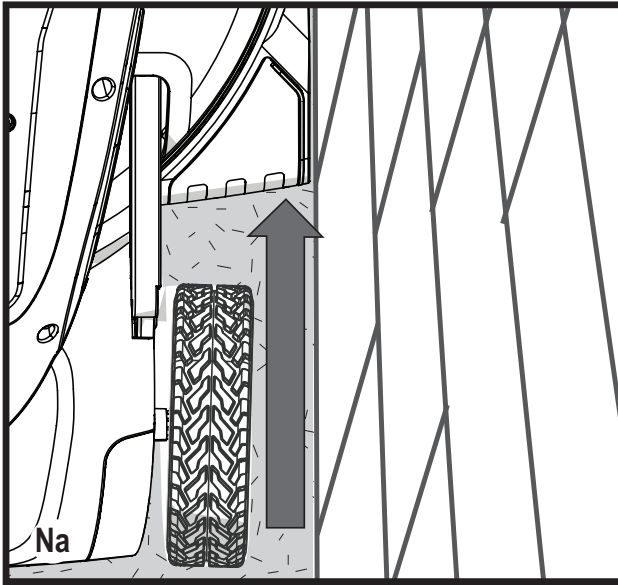
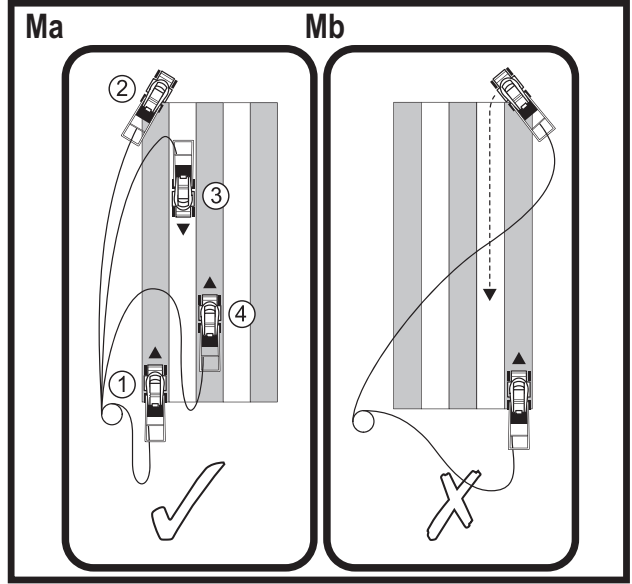
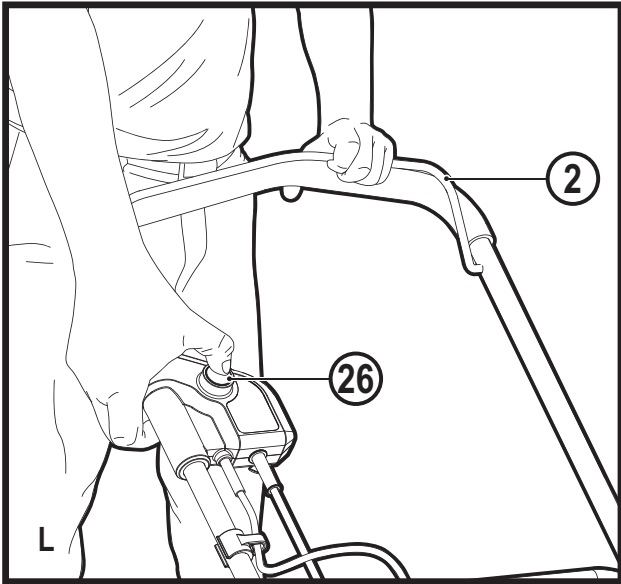
Přeloženo z původního návodu

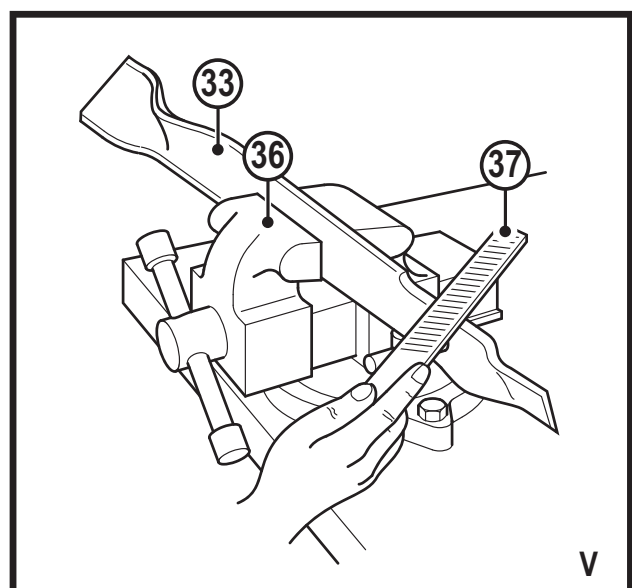
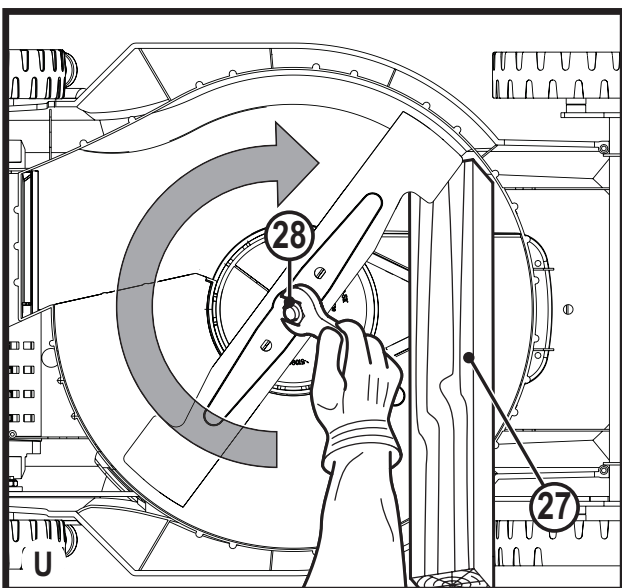
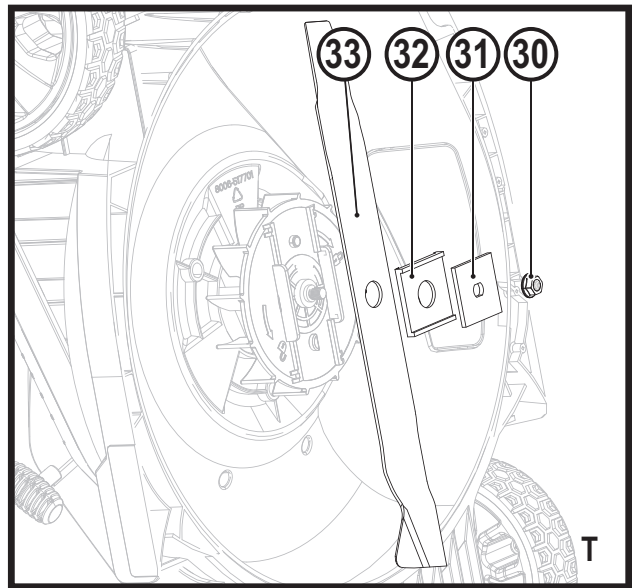
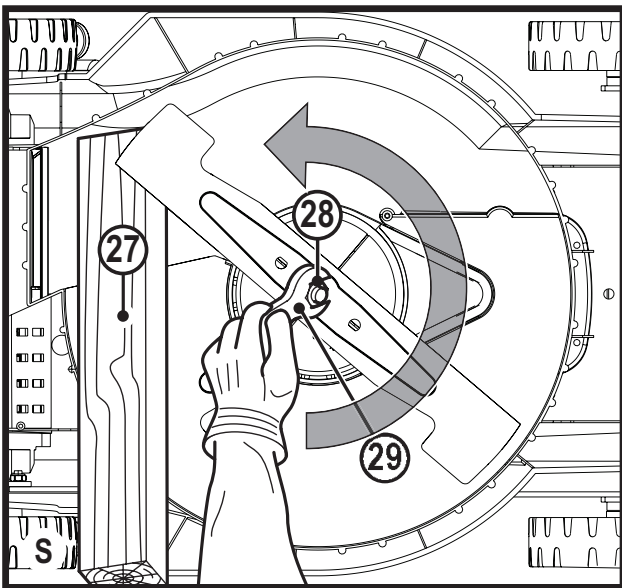
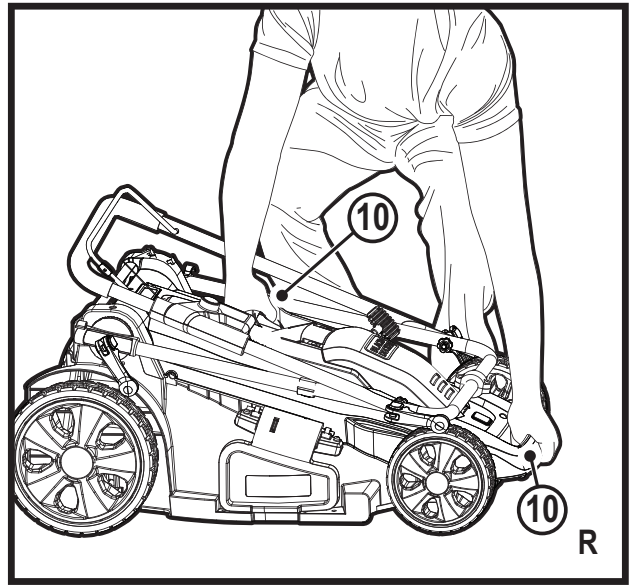
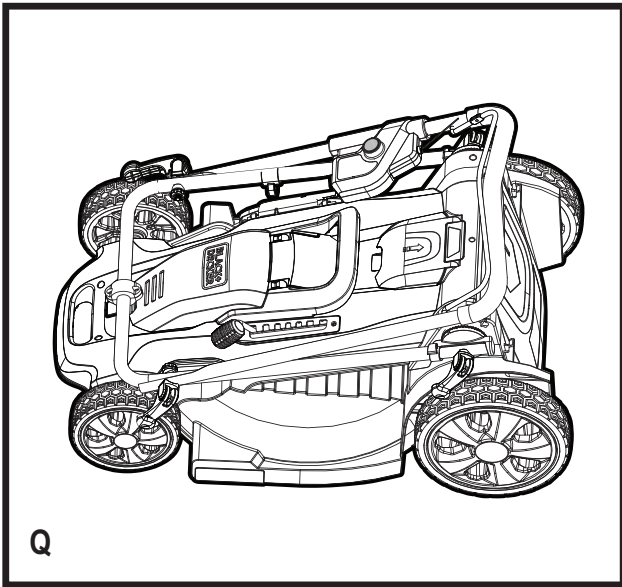
www.blackanddecker.eu

LM2000









Použití výrobku

Vaše sekačka na trávu BLACK+DECKER LM2000 je určena k sekání trávníků. Tento výrobek je určen pouze pro spotřebitelské použití.

Bezpečnostní pokyny

Varování! Při použití elektrických zařízení s napájecím kabelem musí být vždy dodržovány základní bezpečnostní pokyny, včetně následujících, aby bylo sníženo riziko vzniku požáru, riziko úrazu elektrickým proudem nebo jiného poranění a materiálních škod.

Varování! Při použití tohoto výrobku musí být dodržovány bezpečnostní předpisy. Z důvodu zajištění vaší vlastní bezpečnosti a bezpečnost ostatních osob se před obsluhou sekačky seznamte s těmito pokyny. Tyto pokyny uschovejte na bezpečném místě pro budoucí použití.

- ◆ Před použitím tohoto výrobku si řádně prostudujte celý návod.
- ◆ V tomto návodu je popsáno určené použití tohoto výrobku. Použití jiného příslušenství nebo přídavného zařízení a provádění jiných pracovních operací, než je doporučeno tímto návodem, může představovat riziko zranění osob.
- ◆ Uschovejte tento návod pro další použití.

Použití výrobku

Při použití tohoto výrobku buďte vždy opatrní.

- ◆ Tento výrobek není určen pro použití nedospělými nebo nezkušenými osobami bez dozoru.

- ◆ Tento výrobek nesmí být používán jako hračka.
- ◆ Nedovolte dětem, ostatním osobám nebo zvířatům, aby se dostaly do blízkosti pracovního prostoru nebo aby se dotýkaly tohoto výrobku nebo napájecího kabelu.
- ◆ Je-li tento výrobek používán v blízkosti dětí, je vyžadován přísný dohled.
- ◆ Používejte pouze v suchém prostředí. Zabraňte tomu, aby byl tento výrobek vlhký.
- ◆ Neponořujte tento výrobek do vody.
- ◆ Nepokoušejte se tento výrobek rozebírat. Uvnitř se nenachází žádné opravitelné části.
- ◆ Nepoužívejte tento výrobek v prostředích s výbušnou atmosférou, ve kterých se vyskytují hořlavé kapaliny, plyny nebo prach.
- ◆ Chcete-li snížit riziko poškození zástrčky a napájecího kabelu, nikdy neuvolňujte zástrčku ze zásuvky tahem za kabel.
- ◆ Před použitím vždy vizuálně zkontrolujte, zda nejsou nože, šrouby nožů a sestava žacího ústrojí opotřebené nebo poškozeny. Opotřebené a poškozené nože a šrouby vyměňte v sadách, aby byla zachována vyváženost.
- ◆ Aby bylo zabráněno riziku zranění v důsledku neúmyslného resetování funkce tepelné pojistky, tento výrobek nesmí být napájen přes externí spínací zařízení, jako je časový spínač

nebo nesmí být připojen k okruhu, který se pravidelně zapíná a vypíná.

Po použití

- ◆ Není-li tento výrobek používán, musí být uložen na suchém a dobře odvětrávaném místě, mimo dosah dětí.
- ◆ K uloženému zařízení nesmí mít přístup děti.
- ◆ Je-li toto nářadí uloženo nebo přepravováno ve vozidle, musí být umístěno v kufru nebo zajištěno tak, aby bylo zabráněno jeho pohybu při náhlých změnách rychlosti nebo směru jízdy.

Kontroly a opravy

- ◆ Před použitím zkontrolujte, zda se na sekačce nenachází žádné poškozené nebo vadné části. Zkontrolujte, zda nejsou rozbity její části a zda nejsou poškozeny spínače nebo jiné díly, které by mohly ovlivnit její provoz.
- ◆ Nepoužívejte tuto sekačku, je-li jakákoli její část poškozena.
- ◆ Poškozené a zničené díly nechejte opravit nebo vyměnit v autorizovaném servisu.
- ◆ Nikdy se nepokoušejte demontovat nebo vyměnit jiné díly, než jsou díly uvedené v tomto návodu.
- ◆ Během seřizování sekačky dávejte pozor, aby nedošlo k zachycení prstů mezi pohybujícími se díly a pevnými částmi sekačky.
- ◆ Při opravě nožů si uvědomte, že i při vypnuté sekačce se mohou nože

stále otáčet.

Další bezpečnostní pokyny pro sekačky

- ◆ Při práci s touto sekačkou vždy pevně uchopte rukojeť oběma rukama.
- ◆ Musíte-li sekačku někdy naklopit, ujistěte se, zda máte při naklápění sekačky obě ruce stále v pracovní poloze na rukojeti. Držte obě ruce stále v pracovní poloze na rukojeti, dokud sekačku nevrátíte zpět na zem.
- ◆ Při práci s touto sekačkou nikdy nepoužívejte sluchátka pro poslech rádia nebo hudby.
- ◆ Nikdy se nepokoušejte provádět nastavení výšky sekání, je-li motor v chodu nebo je-li bezpečnostní klíč zasunutý ve spínači.
- ◆ Dojde-li k zastavení sekačky, před pokusem o vyčištění výstupního otvoru nebo před odstraněním jakéhokoli předmětu, který se nachází pod žacím ústrojím, uvolněte rukojeť pojezdu, aby došlo k vypnutí sekačky a počkejte na zastavení nože.
- ◆ Udržujte ruce a nohy v bezpečné vzdálenosti od sekané plochy.
- ◆ Udržujte pracovní nástroje ostré. Při manipulaci s nožem sekačky používejte vždy rukavice.
- ◆ Používáte-li sběrný koš na trávu, provádějte často jeho kontrolu, zda není nadměrně opotřebován nebo poškozen. Je-li nadměrně opotřebován,

z bezpečnostních důvodů proveďte jeho výměnu.

- ◆ Buďte velmi opatrní, provádíte-li couvání nebo přitahujete-li sekačku směrem k sobě.
- ◆ Nevkládejte ruce nebo nohy do blízkosti sekačky nebo přímo pod sekačku. Stále dbejte na to, aby nedošlo k ucpání otvoru pro odvod posekané trávy.
- ◆ Vyčistěte plochu, na které bude sekačka použita, od předmětů, jako jsou kameny, klacíky, dráty, hračky, kosti atd., aby nemohlo dojít k jejich odmrštění nožem sekačky. Předměty odmrštěné nožem sekačky mohou způsobit vážné zranění. Je-li motor v chodu, stůjte vždy za rukojetí sekačky.
- ◆ Neobsluhujte tuto sekačku, jste-li bosí nebo máte-li pouze sandály. Vždy používejte pevnou obuv.
- ◆ Netahejte sekačku směrem dozadu, pokud to není absolutně nutné. Před a během couvání se vždy dívejte dolů a za sebe.
- ◆ Nikdy nesměřujte posekanou trávu na jiné osoby. Nesměřujte posekaný materiál na stěnu nebo na jinou překážku. Materiál se může odrazit zpět na obsluhu. Při přecházení přes šterkové plochy uvolněte rukojeť pojezdu, aby došlo k vypnutí sekačky a počkejte na zastavení nože.
- ◆ Nepoužívejte tuto sekačku bez kompletně složeného sběrného koše,

krytu výstupního otvoru, zadního krytu nebo jiného řádně nainstalovaného a funkčního bezpečnostního ochranného zařízení. Pravidelně kontrolujte všechny kryty a bezpečnostní ochranná zařízení, aby byl zajištěn jejich bezvadný provozní stav, aby řádně pracovaly a plnily svou určenou funkci. Před dalším použitím sekačky proveďte výměnu poškozených krytů nebo jiných bezpečnostních zařízení.

- ◆ Nikdy nenechávejte sekačku bez dozoru, je-li v chodu.
- ◆ Před čištěním sekačky, před sejmutím sběrného koše, před odstraněním materiálu ze zaneseného výstupního otvoru, před prováděním jakýchkoli seřízení, oprav nebo úkonů údržby nebo před opuštěním sekačky vždy uvolněte rukojeť pojezdu, aby došlo k zastavení motoru a počkejte, dokud nedojde k úplnému zastavení nože.
- ◆ Používejte sekačku pouze za denního světla nebo při kvalitním umělém osvětlení, kdy jsou předměty nacházející se v cestě nože sekačky jasně vidět i z místa obsluhy této sekačky.
- ◆ Nepracujte s touto sekačkou, jste-li pod vlivem alkoholu nebo drog a jste-li unavení nebo nemocní. Vždy dávejte pozor, sledujte, co provádíte a používejte zdravý rozum.
- ◆ Nepracujte v nebezpečných prostředích. Nikdy nepracujte s touto sekačkou na vlhké nebo mokré trávě a nikdy ji nepoužívejte v dešti. Vždy

udržujte pevný postoj, chodte, nikdy neběhejte.

- ◆ Začne-li tato sekačka nadměrně vibrovat, uvolněte rukojeť pojezdu, počkejte, dokud nedojde k úplnému zastavení nože a potom ihned vyhledejte příčinu závady. Vibrace jsou základním upozorněním na problémy. V případě abnormálních vibrací postupujte podle pokynů v části „Odstraňování problémů“.
- ◆ Při práci s touto sekačkou vždy používejte správnou ochranu zraku a respirátor.
- ◆ Použití jakéhokoli příslušenství nebo doplňků, které nejsou doporučeny pro použití s touto sekačkou, může být nebezpečné. Používejte pouze příslušenství schválené společností BLACK+DECKER.
- ◆ Při práci s touto sekačkou nikdy nepřeceňujte své síly. Při práci s touto sekačkou vždy udržujte pevný a správný postoj a rovnováhu.
- ◆ Na svazích sekejte po vrstevnicích, nikdy směrem nahoru a dolů. Na svazích věnujte speciální pozornost situacím, kdy měníte směr jízdy.
- ◆ Dávejte pozor na díry, vyjeté koleje, vyvýšeniny, kameny nebo jiné skryté předměty. Nerovný terén může způsobit uklouznutí a následný pád. Ve vysoké trávě se mohou ukrývat překážky.
- ◆ Nesekejte mokrou trávu a nesekejte trávníky na příliš strmých sva-

zích. Špatná stabilita může způsobit uklouznutí a následný pád.

- ◆ Neprovádějte sekání v blízkosti svahů, příkopů nebo náspů. Mohlo by dojít k ztrátě rovnováhy nebo pevného postoje.
 - ◆ Před uložením nechejte sekačku zcela vychladnout.
- Odpojte zástrčku od zásuvky:
- ◆ Vždy, když opouštíte sekačku.
 - ◆ Před každým odstraněním zablokování.
 - ◆ Před kontrolou, čištěním nebo jakoukoli prací na sekačce.

Bezpečnost ostatních osob

- ◆ Tento výrobek není určen k použití osobami (včetně dětí) se sníženými fyzickými, smyslovými nebo duševními schopnostmi, nebo s nedostatkem zkušeností a znalostí, pokud těmto osobám nebyl stanoven dohled, nebo pokud jim nebyly poskytnuty instrukce týkající se použití výrobku osobou odpovědnou za jejich bezpečnost.
- ◆ Děti musí být pod dozorem, aby si s tímto výrobkem nehrály.
- ◆ Po nárazu do cizího předmětu. Zkontrolujte, zda nedošlo k poškození sekačky a je-li to nutné, zajistěte opravu.

Zbytková rizika

Je-li toto zařízení používáno jiným způsobem, než je uvedeno v příložených bezpečnostních varováních, mohou

se objevit dodatečná zbytková rizika. Tato rizika mohou vzniknout v důsledku nesprávného použití, dlouhodobého použití atd.

Přestože jsou dodržovány příslušné bezpečnostní předpisy a jsou používána bezpečnostní zařízení, určitá zbytková rizika nemohou být vyloučena. Tato rizika jsou následující:

- ◆ Zranění způsobená kontaktem s jakoukoli rotující nebo pohybující se částí.
- ◆ Zranění způsobená při výměně dílů, pracovního nástroje nebo příslušenství.
- ◆ Zranění způsobená dlouhodobým použitím náradí. Používáte-li jakékoli náradí delší dobu, zajistěte, aby byly prováděny pravidelné přestávky.
- ◆ Poškození sluchu.
- ◆ Zdravotní rizika způsobená vdečováním prachu vytvářeného při použití náradí (příklad: - práce se dřevem, zejména s dubovým, bukovým a MDF).
- ◆ Musí-li být tato sekačka používána ve vlhkém prostředí, použijte proudový chránič (RCD) s vypínacím proudem maximálně 30 mA. Použití proudového chránič (RCD) snižuje riziko úrazu elektrickým proudem.
- ◆ Nikdy tuto sekačku nezvedejte nebo nepřenášejte, je-li její motor v chodu.

Výstražné symboly

Na náradí jsou společně s datovým kódem zobrazeny následující výstražné symboly:



Varování! Před použitím si řádně prostudujte tento návod.



Nevystavujte toto náradí dešti nebo prostředí s vysokou vlhkostí.



Dávejte pozor na ostré nože. Nože pokračují v otáčení i po vypnutí motoru - Odpojte zástrčku kabelu od zásuvky před prováděním údržby nebo je-li poškozen kabel.



Dávejte pozor na odlétávající předměty. Udržujte ostatní osoby mimo pracovní prostor.



Používejte vhodnou ochranu zraku.



Používejte vhodnou ochranu sluchu.



Po vypnutí motoru se budou nože ještě chvíli otáčet.



Napájecí kabel udržujte mimo dosah nožů.



Směrnice 2000/14/EC týkající se zaručeného akustického výkonu.

Elektrická bezpečnost



Varování! Toto nářadí je opatřeno dvojitou izolací. Proto není nutné použití uzemňovacího vodiče. Vždy zkontrolujte, zda napájecí napětí sítě odpovídá napětí na výkonovém štítku.

- ◆ Je-li poškozen napájecí kabel, musí být vyměněn výrobcem nebo v autorizovaném servisu BLACK+DECKER, aby bylo zabráněno možným rizikům.

Popis

Tento výrobek se skládá z několika nebo ze všech následujících částí.

1. Spínací skříňka
2. Pojezdová rukojeť
3. Horní rukojeť
4. Spodní rukojeť
5. Páčky příslušenství horní rukojeti (2)
6. Páčky příslušenství spodní rukojeti (2)
7. Páčka pro nastavení výšky sekání
8. Sběrný koš na trávu
9. Kryt zadního výstupního otvoru
10. Rukojeti pro přenášení
11. Systém EdgeMax™
12. Příchytka napájecího kabelu

Použití prodlužovacích kabelů

Před použitím se ujistěte, zda je prodlužovací kabel v dobrém stavu. Vždy s touto sekačkou používejte prodlužovací kabely se správnými parametry - to znamená, správné průměry vodičů pro různé délky kabelů, aby mohly přenášet potřebné proudové zatížení.

Použití kabelu s nevyhovujícími parametry způsobí pokles napájecího napětí, což povede k ztrátě výkonu a k přehřívání. Z důvodu snížení pravděpodobnosti odpojení kabelu sekačky od prodlužovacího kabelu během provozu:

- ◆ Vytvořte uzel zobrazený na obr. A1 a A2, nebo.
- ◆ Použijte jednu z upevňovacích přichytek kabelu nebo konektory popsané v tomto návodu (obr. B).

Upevnění prodlužovacího kabelu (obr. B)

Příchytka prodlužovacího kabelu (12), která zabraňuje odpojení tohoto kabelu, je zabudována do spínače na rukojeti.

- ◆ Chcete-li tuto příchytku použít, jednoduše nastavte prodlužovací kabel v délce asi 203 mm od jeho konce a zasuněte tento ohyb do otvoru (13), jak je zobrazeno na obr. B.

- ◆ Zatlačte prodlužovací kabel do dvou upevňovacích drážek (14), aby došlo k zajištění uchycení.
- ◆ Jemně zatahejte za kabel, abyste se ujistili, zda je pevně uchycen v přichytce.
- ◆ Připojte konec prodlužovacího kabelu k napájecímu kabelu sekačky a potom připojte prodlužovací kabel k síťové zásuvce.

Varování! Nezacházejte špatně s napájecím kabelem - Nikdy netahejte sekačku za napájecí kabel a netahejte za napájecí kabel, chcete-li jej odpojit od zásuvky. Vedte kabel tak, aby nepřecházel přes ostré hrany nebo horké a mastné povrchy.

Sestavení

Varování! Před sestavením sekačky se ujistěte, zda je uvolněna pojezdová rukojeť a zda je kabel sekačky odpojen od zásuvky.

Upevnění spodní rukojeti

- ◆ Zvedněte spodní rukojeť (4) do určené polohy a ujistěte se, zda je šipka (15), která se nachází na základně sekačky, srovnána s číslem 1 nebo 2 na základně rukojeti (16) (detail v obr. C).

Poznámka! Ujistěte se, zda je každá strana spodní rukojeti nastavena na stejné číslo. Při použití sekačky musí být šipka srovnána s číslem 1 nebo 2.

- ◆ Upněte páčky pro nastavení výšky rukojeti (6) jako na uvedeném obrázku C. Jakmile budou obě páčky upnuty, ujistěte se, zda jsou zuby srovnány jako na obr. D.
- ◆ Je-li spojení mezi rukojetí a páčkou příliš utaženo nebo příliš povoleno, uvolněte páčku a otáčením páčky nastavte hloubku této páčky. Znovu páčku upněte tak, aby došlo k úplnému srovnání zubů a k bezpečnému upnutí páčky.

Upevnění horní rukojeti (obr. E)

- ◆ Sejměte z rukojeti páčky příslušenství horní rukojeti (5), matice (17) a podložky (18).
- ◆ Srovnejte otvory ve spodní části horní rukojeti (3) s otvory v horní části spodní rukojeti (4).

Poznámka: Ujistěte se, zda se napájecí kabel nachází na přední části obou rukojetí. Nedodržení tohoto pokynu může vést k zamotávání napájecího kabelu a k problémům při ukládání sekačky.

- ◆ Protáhněte šroub páčky přes příslušné otvory z vnější strany horní rukojeti (3).
- ◆ Nasadte na šroub páčky podložku a mírně dotáhněte celou sestavu pomocí matice.
- ◆ Otočte horní rukojeť do její provozní polohy.
- ◆ Upněte páčku. Je-li tato páčka příliš utažená nebo příliš povolena, uvolněte páčku a matici, aby bylo umožněno nastavení upínání. Zkontrolujte nastavení upnutím páček. Páčky musí být dostatečně pevně upnuty, aby byly rukojeti pevně zajištěny v určené poloze, ale musí být také dostatečně volné, aby bylo umožněno jejich úplné upnutí. Proveďte nastavení uvolněním páčky a otáčením matice, dokud nebudou rukojeti pevně zajištěny.

Zajištění přívodního kabelu motoru (obr. F)

Varování: Upevněte kabel motoru tak, aby během použití nebo skládání sekačky nedošlo k jeho natahování nebo přiskřípnutí ve spojích rukojetí. Mohlo by dojít k poškození kabelu.

Kabel motoru (19) musí být upevněn k rukojetím pomocí příchytek (20), které jsou již upevněny na rukojeti. Připnutí kabelu k rukojeti:

- ◆ Nastavte rukojeti do pracovní polohy, viz část „Upevnění spodní rukojeti“.
- ◆ Ved'te kabel nahoru po přední části spodní a horní rukojeti.
- ◆ Stáhněte dozadu příchytku kabelu.
- ◆ Zasuňte kabel motoru pod příchytku a ujistěte se, zda je kabel bezpečně zajištěn příchytkou na určeném místě.

Práce se sběrným košem

- ◆ Před nasazením sběrného koše na trávu se ujistěte, zda jsou sejmuta příslušenství pro boční odvod posekané trávy ze sekačky (24) (obr. I) a mulčovací vložka (23) (obr. H).
- ◆ Zvedněte kryt zadního výstupního otvoru (9) a nasad'te na sekačku sběrný koš na trávu (8) tak, aby háčky sběrného koše (21) spočívaly na výstupcích (22), jak je zobrazeno na obr. G. Potom opět zavřete kryt zadního výstupního otvoru.

Mulčování

- ◆ Ujistěte, zda je sejmuto příslušenství pro boční odvod posekané trávy (27) a sběrný koš (8).
- ◆ Zvedněte kryt zadního výstupního otvoru (9) a řádně zasuňte do sekačky mulčovací vložku (23), jak je zobrazeno na obr. H.
- ◆ Před spuštěním sekačky se ujistěte, zda je kryt zadního výstupního otvoru řádně uzavřen.

Boční výstupní otvor

- ◆ Ujistěte se, zda je sejmutý sběrný koš na trávu (8).
- ◆ Zvedněte kryt zadního výstupního otvoru (9) a řádně zasuňte do sekačky mulčovací vložku (23), jak je zobrazeno na obr. H.
- ◆ Zvedněte kryt bočního výstupního otvoru (25) a zavěste na sekačku příslušenství pro boční odvod trávy (24), jak je zobrazeno na obr. I.
- ◆ Uvolněte kryt bočního otvoru a před zapnutím sekačky se ujistěte, zda je toto příslušenství řádně upevněno, jak je zobrazeno na detailu v obr. I.

Použití

Varování! Nechejte sekačku pracovat jejím vlastním tempem. Zamezte přetěžování.

Nastavení výšky rukojeti (obr. J)

- ◆ Uvolněte obě páčky příslušenství spodní rukojeti (6).
- ◆ Nastavte rukojeť tak, aby byla šipka (15) nacházející se na základně sekačky srovnána s číslem 1 nebo 2 na základně rukojeti (16). Ujistěte se, zda je rukojeť nastavena na stejná čísla na obou stranách sekačky.

- ◆ Upněte obě páčky a ujistěte se, zda je rukojeť pevně zajištěna a zda došlo k řádnému zapadnutí zubů, jak je zobrazeno na detailu.

Nastavení výšky sekání (obr. K)

Výška sekání se nastavuje centrální seřizovací pákou, která může být nastavena do 7 poloh.

Poznámka: Nejste-li si jisti, jakou výšku sekání máte zvolit, zahajte sekání trávníku nastavením seřizovací páky (7) do polohy 7 a potom výšku sekání podle potřeby snižujte, jak je zobrazeno na obr. K.

Nastavení výšky sekání trávníku:

- ◆ Vysuňte seřizovací páku výšky sekání ze zajišťovací drážky.
- ◆ Chcete-li výšku sekání trávníku zmenšit, přesuňte seřizovací páku směrem k zadní části sekačky.
- ◆ Chcete-li výšku sekání trávníku zvětšit, přesuňte seřizovací páku směrem k přední části sekačky.
- ◆ Nastavte seřizovací páku do jedné ze 7 zajišťovacích drážek.

Spuštění sekačky

Varování! Pohybující se ostrý nůž. Nikdy se nepokoušejte zrušit funkci systému tohoto spínače, protože by mohlo dojít k vážnému zranění.

- ◆ Vaše sekačka je vybavena speciální spínací skříňkou zapnuto/vypnuto. Chcete-li sekačku použít, stiskněte tlačítko (26) na spínací skříňce (1) a potom přitiskněte pojezdovou rukojeť (2) k rukojeti sekačky, jak je zobrazeno na obr. L. uvolněte tlačítko a držte pojezdovou rukojeť oběma rukama.
- ◆ Chcete-li sekačku vypnout, uvolněte pouze pojezdovou rukojeť.

Varování! Nikdy se nepokoušejte zajistit spínač nebo pojezdovou rukojeť (2) v poloze zapnuto.

Poznámka: Jakmile bude pojezdová rukojeť vrácena do původní polohy, bude aktivován mechanismus automatické brzdy. Motor je elektricky zabrzděn a nůž sekačky zastaví otáčením nejpozději do 3 sekund.

Sekání (obr. M - N)

Varování! Vždy zkontrolujte prostor, kde budete sekačku používat a odstraňte všechny kameny, klacíky, dráty, kosti a jiné předměty, které by mohly být odmrštěny rotujícím nožem.

K dosažení optimálních výsledků a snížení rizika přeseknutí napájecího kabelu doporučujeme sekačku používat způsobem doporučeným v této části.

- ◆ Stočený napájecí kabel položte na trávu v blízkosti počátečního místa (pozice 1 na obr. M).
- ◆ Spusťte sekačku výše popsáním způsobem.
- ◆ Postupujte způsobem znázorněným na obr. M.
- ◆ Postupujte z místa 1 do místa 2.
- ◆ Otočte se doprava, překročte kabel a pokračujte směrem k místu 3.
- ◆ Otočte se doleva, překročte kabel a postupujte směrem k místu 4.
- ◆ Výše popsání postup podle potřeby opakujte.

Varování! Nepracujte v blízkosti napájecího kabelu, jak je znázorněno na obr. Ma.

System EdgeMax™

System EdgeMax™ (11) vám umožňuje sekat trávu těsně u okraje zdi nebo plotu (obr. N).

System EdgeMax™ vám umožňuje provádět přesné sekání trávy těsně u kraje vašeho trávníku (obr. Na).

- ◆ Nastavte sekačku rovnoběžně s okrajem trávníku a tlačte sekačku podél tohoto okraje trávníku. Ujistěte se, zda systém EdgeMax™ mírně přesahuje přes okraj trávníku (obr. Na).

Poznámka: Je-li k sekačce připojeno příslušenství bočního výstupního otvoru, systém EdgeMax™ může být použit pouze na pravé straně sekačky.

Přetížení sekačky

Chcete-li zabránit poškození sekačky, které by bylo způsobeno přetížením, nepokoušejte se najednou posekat příliš vysokou nebo hustou trávu.

Snižte rychlost sekání nebo zvětšete výšku sekání.

Uložení

Varování! Rotující nůž sekačky může způsobit vážné zranění. Před zvedáním, přepravou nebo uložením sekačky uvolněte pojezdovou rukojeť (2), aby došlo k zastavení sekačky, vyjměte bezpečnostní klíč a odpojte kabel sekačky.

Uložte sekačku na suchém místě.

Varování! Při sklápění rukojetí udržujte ruce v bezpečné vzdálenosti od bodu, ve kterém dochází k sklopení rukojetí, abyste zabránili přiskřípnutí.

Varování! Během skládání rukojetí sekačky se ujistěte, zda nedošlo k přiskřípnutí kabelu motoru. Mohlo by dojít k poškození kabelu.

Rukojeť sekačky může být snadno sklopena, což umožňuje rychlé a pohodlné uložení sekačky.

- ◆ Držte rukojeť sekačky, uvolněte, ale neodstraňujte páčky příslušenství spodní rukojeti (6) a sklopte rukojeť směrem k přední části sekačky, jak je zobrazeno na obr. O.
- ◆ Uvolněte, ale neodstraňujte páčky příslušenství horní rukojeti (5) a sklopte horní rukojeť (3) směrem dozadu přes spodní rukojeť (4), jak je zobrazeno na obr. P.
- ◆ Tato sekačka může být složena do polohy zobrazené na obr. Q.
- ◆ Zajistěte správné dotažení všech šroubů, matic a svorníků, abyste zajistili bezpečný provozní stav tohoto zařízení.
- ◆ Pravidelně kontrolujte opotřebování nebo poškození sběrného koše.
- ◆ Z bezpečnostních důvodů vyměňte opotřebované nebo poškozené díly.
- ◆ U rotačních sekaček zajistěte, aby byl při výměně vždy použit správný typ nože.

Přenášení sekačky

- ◆ Tato sekačka může být přenášena pomocí praktických rukojetí (10), jak je zobrazeno na obr. R. **NEPOKOUŠEJTE** se sekačku zvedat uchopením za horní rukojeť (3) nebo spodní rukojeť (4).

Rady pro sekání

Varování! Vždy zkontrolujte prostor, kde budete sekačku používat a odstraňte všechny kameny, klacíky, dráty, kosti a jiné předměty, které by mohly být odmrštěny rotujícím nožem.

Varování! Na svazích sekejte po vrstevnicích, nikdy směrem nahoru a dolů. Na svazích věnujte speciální pozornost situacím, kdy měníte směr jízdy. Nesekejte na velmi příkrých svazích. Vždy udržujte správný postoj.

- ◆ Uvolněte pojezdovou rukojeť, aby došlo k vypnutí sekačky, při přeježdění přes šterkové povrchy (aby nedošlo k odmrštění kamenů rotujícím nožem).
- ◆ Provádíte-li sekání na nerovném povrchu nebo sekání vysoké trávy, nastavte sekačku do nejvyšší možné polohy. Odstranění příliš velké části stébel trávy najednou může způsobit přetížení motoru, při kterém může dojít k jeho zastavení. Postupujte podle části Odstraňování závad.
- ◆ Je-li během období rychlého růstu trávníku používán sběrný koš (8), posekaná tráva bude mít tendenci ucpávat výstupní otvor. Uvolněte pojezdovou rukojeť, aby došlo k vypnutí sekačky a vyjměte bezpečnostní klíč. Sejměte sběrný koš a setřeste trávu dolů do zadní části sběrného koše. Odstraňte také všechny zbytky trávy nebo jiné nečistoty, které mohou být nahromaděny v blízkosti výstupního otvoru. Upevněte sběrný koš na sekačku.
- ◆ Začne-li sekačka abnormálně vibrovat, uvolněte pojezdovou rukojeť, aby došlo k vypnutí sekačky a vyjměte bezpečnostní klíč. Proveďte ihned kontrolu příčiny tohoto problému. Vibrace upozorňují na problémy. Sekačku proto nepoužívejte, dokud nebude provedena její kontrola v autorizovaném servisu. Postupujte podle pokynů v části Odstraňování závad.
- ◆ Necháte-li sekačku bez dozoru, a to i při krátkodobém opuštění sekačky, vždy uvolněte pojezdovou rukojeť, aby došlo k jejímu zastavení.

Montáž a demontáž nože sekačky

Varování! Při opětovné montáži nože sekačky zajistěte, aby byla každá část namontována správně, a to podle níže uvedeného postupu.

Nesprávné sestavení nože nebo jiných částí začího ústrojí může vést k způsobení vážného zranění.

Varování! Uvolněte pojezdovou rukojeť, aby došlo k vypnutí sekačky, počkejte, dokud nedojde k úplnému zastavení nože a odpojte napájecí kabel sekačky.

- ◆ Připravte si dřevěný hranolek 50 × 100 mm (27) (dlouhý 610 mm), abyste mohli zablokovat nůž při uvolňování upínacího šroubu (28).
- ◆ Používejte rukavice a vhodnou ochranu zraku.
- ◆ Otočte sekačku na bok. Dávejte pozor na ostré hrany nože. Použijte připravený hranolek a pomocí klíče 9/16" (29) vyšroubujte upínací šroub nože, jak je zobrazeno na obr. S.
- ◆ Zapamatujte si orientaci každého demontovaného dílu. Sejměte matici (30). Sejměte podložku (31), distanční vložku nože (32) a nůž (33), jak je zobrazeno na obr. T. Zkontrolujte všechny díly, zda nejsou poškozeny a je-li to nutné, vyměňte je.

Poznámka: Ventilátor nesmí být demontován.

- ◆ Při opětovné montáži nasadte nůž (33). Nůž může být k ventilátoru upevněn pouze jedním způsobem. Srovnajte otvor ve tvaru D na noži s výstupkem ve tvaru D na hřídeli ventilátoru a ujistěte se, zda nápisy na noži směřují od sekačky. Položte na nůž distanční vložku (32) tak, aby její dva vnější okraje přesahovaly přes nůž. Položte na horní část distanční vložky podložku (31) tak, aby byla usazena uvnitř obou vnějších okrajů vložky. Našroubujte zpět matici (30) tak, aby byla širší strana u podložky.
- ◆ Umístěte kousek dřeva do polohy znázorněné na obr. U, abyste mohli provést pevné utažení a abyste zabránili otáčení nože. Nasadte na šroub podložku a proveďte řádné našroubování tohoto šroubu. Utáhněte šroub klíčem.

Broušení nože

Udržujte nůž ostrý, aby byl zajištěn maximální výkon sekačky. Tupý nůž neprovádí čisté sekání trávníku. Při demontáži, broušení a montáži nože vždy používejte správnou ochranu zraku. Ujistěte se, zda došlo k vyjmutí bezpečnostního klíče a k odpojení kabelu.

V normálních provozních podmínkách je dostatečné provádět broušení nože dvakrát za sezónu. Písek způsobuje rychlé otupení nože. Roste-li váš trávník na písčité půdě, bude možná nutné častější broušení nože.

Poznámka: Ohnutý nebo poškozený nůž ihned vyměňte.

Při broušení nože:

- ◆ Ujistěte se, zda je nůž po broušení stále vyvážený.
- ◆ Provádějte broušení ve stejném úhlu, jako u původního nože.
- ◆ Provádějte broušení pracovních hran na obou koncích nože a odstraňujte stejné množství materiálu na obou koncích.

Broušení nože ve svěráku (obr. V)

- ◆ Před demontáží nože se ujistěte, zda je uvolněna pojezdová rukojeť, zda došlo k zastavení nože a k odpojení kabelu sekačky.
- ◆ Demontujte nůž ze sekačky. Viz část Pokyny pro montáž a demontáž nože.
- ◆ Upněte nůž (33) do svěráku (36).
- ◆ Používejte řádnou ochranu zraku a rukavice a dávejte pozor, abyste se nezranili. Opatrně bruste pracovní hrany nože jemným pilníkem (39) nebo brusným kamenem a dodržujte původní úhel broušení nože. Kontrolujte vyvážení nože. Viz pokyny týkající se vyvážení nože. Namontujte nůž zpátky na sekačku a řádně jej upevněte.

Vyvážení nože

Kontrolujte vyvážení nože (35) zavěšením nože za jeho centrální otvor na hřebík nebo na kulatý šroubovák, který je upnutý ve svěráku v horizontální poloze. Klesá-li jeden konec nože stále dolů, pomocí vhodného pilníku odbruste pracovní hranu této části nože. Nůž je správně nabroušen, nedochází-li ke klesání žádné koncové části nože.

Mazání

Není vyžadováno žádné mazání. Neprovádějte mazání koleček olejem. Tato ložiska mají plastový povrch, který nevyžaduje žádné mazání.

Čištění

Uvolněte pojezdovou rukojeť (2), aby došlo k vypnutí sekačky, počkejte, dokud nedojde k úplnému zastavení nože a potom vyjměte bezpečnostní klíč. Při čištění sekačky používejte pouze slabý mýdlový roztok a vlhký hadřík. Odstraňte všechny zbytky posekané trávy, které mohou být nahromaděny pod žacím ústrojím. Po několika použitích sekačky zkontrolujte utažení všech odkrytých montážních prvků.

Prevence před působením koroze

Hnojiva a jiné chemikálie používané na zahradách obsahují látky, které značně urychlují působení koroze na kov. Provádíte-li sekání na místech, kde byla použita hnojiva nebo jiné chemikálie, sekačka musí být po ukončení práce okamžitě očištěna následujícím způsobem: Uvolněte pojezdovou rukojeť (2), aby došlo k vypnutí sekačky a odpojte kabel sekačky. Otřete všechny odkryté části vlhkým hadříkem.

Údržba

Vaše nářadí BLACK+DECKER bylo zkonstruováno tak, aby pracovalo po dlouhou dobu s minimálními nároky na údržbu. Řádná péče o výrobek/nářadí a jeho pravidelné čištění vám zajistí jeho bezproblémový chod.

Varování! Před prováděním jakékoli údržby nářadí napájeného kabelem nebo baterií:

- ◆ Vypněte zařízení/nářadí a odpojte napájecí kabel od sítě.
- ◆ Nebo nelze-li baterii vyjmout, nechejte nářadí v chodu, dokud nedojde k úplnému vybití baterie.
- ◆ Před čištěním odpojte nabíječku od sítě. Vaše zařízení nevyžaduje žádnou údržbu mimo pravidelné čištění.
- ◆ Větrací otvory výrobku/nářadí a nabíječky pravidelně čistěte měkkým kartáčem nebo suchým hadříkem.
- ◆ Pomocí vlhkého hadříku pravidelně čistěte kryt motoru. Nepoužívejte žádné abrazivní čisticí prostředky nebo rozpouštědla.
- ◆ Pomocí tupé škrabky pravidelně odstraňujte ze spodní strany krytu trávu a nečistoty.

Odstraňování závad

Pokud vaše zařízení nepracuje správně, postupujte podle dále uvedených kroků. Nebude-li závada odstraněna, spojte se s autorizovaným servisem BLACK+DECKER.

Varování! Před prováděním dalších úkonů uvolněte pojezdovou rukojeť, aby došlo k zastavení sekačky a počkejte, dokud nedojde k úplnému zastavení nože.

Problém	Možné řešení
Sekačka nepracuje, je-li aktivována pojezdová rukojeť.	Proveďte kontrolu, abyste se ujistili, zda je řádně připojen kabel sekačky a zda bylo před stisknutím pojezdové rukojeti zcela stisknuto tlačítko na spínací skříňce.
	Uvolněte pojezdovou rukojeť, aby došlo k zastavení sekačky. Vyjměte bezpečnostní klíč, odpojte kabel sekačky, otočte ji na bok a zkontrolujte, zda se volně otáčí nůž sekačky.
Motor se během sekání zastavuje.	Uvolněte pojezdovou rukojeť, aby došlo k zastavení sekačky. Odpojte kabel sekačky. Otočte sekačku na bok a zkontrolujte, zda se volně otáčí nůž sekačky.
	Zvětšete výšku sekání nastavením žacího ústrojí do nejvyšší možné polohy a spusťte sekačku.
	Vyvarujte se přetížení sekačky. Snižte rychlost sekání nebo zvyšte polohu žacího ústrojí.
Sekačka pracuje, ale kvalita sekání je neuspokojivá.	Uvolněte pojezdovou rukojeť, aby došlo k zastavení sekačky. Odpojte kabel sekačky. Otočte sekačku na bok a zkontrolujte následující: <ul style="list-style-type: none"> ◆ Nabroušení nože - Nůž musí být ostrý. ◆ Zda nedošlo k zanesení žacího ústrojí a výstupního otvoru.
	Žací ústrojí může být nastaveno příliš nízko vzhledem k stavu trávníku. Zvětšete výšku žacího ústrojí.
Sekačka se těžko tlačí.	Uvolněte pojezdovou rukojeť, aby došlo k zastavení sekačky. Odpojte kabel sekačky. Zvětšete výšku žacího ústrojí, aby se snížil tlak žacího ústrojí na travu. Zkontrolujte, zda se volně otáčí každé kolečko.
Sekačka je velmi hlučná a vibruje.	Uvolněte pojezdovou rukojeť, aby došlo k zastavení sekačky. Odpojte kabel sekačky. Otočte sekačku na bok a zkontrolujte nůž, abyste se ujistili, zda nedošlo k jeho deformaci nebo k poškození. Je-li nůž poškozen, proveďte jeho výměnu. Použijte nový nůž BLACK+DECKER. Je-li poškozena spodní část žacího ústrojí, předejte sekačku autorizovanému servisu BLACK+DECKER.
	Nezjistíte-li žádné viditelné poškození nože a sekačka stále vibruje: <ul style="list-style-type: none"> ◆ Uvolněte pojezdovou rukojeť, aby došlo k zastavení sekačky. ◆ Odpojte kabel sekačky. ◆ Podle postupu v části „Montáž a demontáž nože“ proveďte kompletní demontáž sestavy nože. ◆ Odstraňte všechny nečistoty a očistěte každý díl. ◆ Podle postupu v části „Montáž a demontáž nože“ proveďte kompletní montáž sestavy nože.
	Jestliže sekačka stále vibruje, předejte ji autorizovanému servisu BLACK+DECKER.

Problém	Možné řešení
Sekačka neodvádí posekanou travu do sběrného koše.	Zanesený výstupní otvor. Uvolněte pojezdovou rukojeť, aby došlo k zastavení sekačky. Odpojte kabel sekačky. Odstraňte z výstupního otvoru nahromaděnou posekanou travu.
	Zvětšete výšku žacího ústrojí, aby došlo ke zkrácení ustřížené části trávy.
	Plný sběrný koš. Provádějte vyprázdňení sběrného koše v kratších intervalech.

Ochrana životního prostředí



Třídte odpad. Výrobky a baterie označené tímto symbolem nesmí být vyhozeny do běžného domácího odpadu.

Tyto výrobky a baterie obsahují materiály, které mohou být obnoveny nebo recyklovány, což snižuje poptávku po surovinách. Provádějte prosím recyklaci elektrických výrobků a baterií podle místních předpisů. Další informace naleznete na internetové adrese www.2helpU.com.

Technické údaje

LM2000		
Napájecí napětí	V	230
Příkon	W	2 000
Otáčky naprázdno	min ⁻¹	3 500
Impedance	Z _{MAX}	0,4103
Hmotnost	kg	25,46

Hodnota vibrací působících na ruce a paže obsluhy = < 2,5 m/s², odchylka (K) = 1,5 m/s².

L_{PA} (akustický tlak) 85 dB(A), odchylka (K) = 2,5 dB(A)

ES Prohlášení o shodě
SMĚRNICE PRO STROJNÍ ZAŘÍZENÍ A SMĚRNICE
TÝKAJÍCÍ SE VNĚJŠÍHO HLUKU



LM2000 - sekačka na trávu

Společnost Black & Decker prohlašuje, že tyto výrobky popisované v technických údajích splňují požadavky následujících norem: 2006/42/EC, EN 60335-1:2012 + A11:2014, EN 60335-2-77:2010.

2000/14/EC, sekačka na trávu, L < 50 cm, Příloha VI,

DEKRA Certification B.V., Utrechtseweg 310, ED
Arnhem Netherlands

Číslo úředně stanoveného orgánu: 0344

Úroveň akustického výkonu podle normy 2000/14/EC (článek 12, příloha III, L < 50 cm):

L_{WA} (měřený akustický výkon) 95 dB(A) odchylka (K) = 1,0 dB(A)

L_{WA} (zaručená hodnota akustického výkonu) 96 dB(A)

Tyto výrobky splňují také požadavky směrnic 2014/30/EU a 2011/65/EU. Chcete-li získat další informace, kontaktujte prosím společnost Black & Decker na následující adrese nebo na adresách, které jsou uvedeny na konci tohoto návodu.

Níže podepsaná osoba je odpovědná za sestavení technických údajů a provádí toto prohlášení v zastoupení společnosti Black & Decker.

R. Laverick
Ředitel technického
oddělení
Black & Decker Europe
210 Bath Road, Slough
Berkshire, SL1 3YD
United Kingdom
26. 8. 2016

Záruka

Společnost Black & Decker je přesvědčena o kvalitě svých výrobků a nabízí spotřebitelům záruku 24 měsíců od data zakoupení. Tato záruka je nabízena ve prospěch zákazníka a nijak neovlivní jeho zákonná záruční práva. Tato záruka je platná ve všech členských státech EU a evropské zóny volného obchodu EFTA.

Požadujete-li reklamaci v rámci záruky, tato reklamáce musí splňovat obchodní podmínky společnosti Black & Decker a prodejci nebo autorizovanému servisu budete muset předložit doklad o zakoupení. Obchodní podmínky týkající se záruky společnosti Black & Decker v trvání 2 let a adresu nejbližšího autorizovaného servisu naleznete na internetové adrese www.2helpU.com, nebo kontaktujte nejbližšího autorizovaného prodejce Black & Decker na adrese uvedené v tomto návodu.

Navštivte prosím naše internetové stránky www.blackanddecker.co.uk, kde můžete zaregistrovat váš nový výrobek Black & Decker a kde můžete získat informace o našich nových výrobcích a speciálních nabídkách.

STANLEY BLACK & DECKER CZECH REPUBLIC S.R.O.

Türkova 5b
149 00 Praha 4
Česká Republika
Tel.: 00420 261 009 772
Fax: 00420 261 009 784
Servis: 00420 244 403 247
www.blackanddecker.cz
obchod@sbdinc.com

STANLEY BLACK & DECKER SLOVAKIA S.R.O.

Vysoká 2/b
811 06 Bratislava
Tel.: 00420 261 009 772
Fax: 00420 261 009 784
www.blackanddecker.sk
obchod@sbdinc.com

BAND SERVIS

K Pasekám 4440
760 01 Zlín
Tel.: 00420 577 008 550,1
Fax: 00420 577 008 559
www.bandservis.cz
bandservis@bandservis.cz

BAND SERVIS

Kláštorského 2
140 00 Praha 4
Tel.: 00420 244 403 247
Fax: 00420 241 770 167
j.kraus@bandservis.cz
www.bandservis.cz
bandservis@bandservis.cz

BAND SERVIS

Paulínska 22
917 01 Trnava
Tel.: 00421 335 511 063
Fax: 00421 335 512 624
www.bandservis.sk
p.talajka@bandservis.sk

BAND SERVIS

Južná trieda 17 (budova TWD)
040 01 Košice
Tel.: 00421 556 233 155
bandserviske@zoznam.sk

CZ ZÁRUČNÍ LIST

PL KARTA GWARANCYJNA

H JÓTÁLLÁSI JEGY

SK ZÁRUČNÝ LIST



CZ měsíců
H hónap

24

PL miesiące
SK mesiacov

CZ	Výrobní kód	Datum prodeje	Razítko prodejny Podpis
H	Gyári szám	A vásárlás napja	Pecsét helye Aláírás
PL	Numer seryjny	Data sprzedaży	Stempel Podpis
SK	Číslo série	Dátum predaja	Pečiatka predajne Podpis

(CZ)

Adresy servisu
Band Servis
Klásterského 2
CZ-140 00 Praha 4
Tel.: 00420 244 403 247
Fax: 00420 241 770 167

Band Servis
K Pasekám 4440
CZ-76001 Zlín
Tel.: 00420 577 008 550,1
Fax: 00420 577 008 559
<http://www.bandservis.cz>

(H)

Black & Decker Központi
Garanciális-és Márkaszerviz
1163 Budapest
(Sashalom) Thököly út 17.
Tel.: 403-2260
Fax: 404-0014
www.rotelkft.hu

(PL)

Adres serwisu centralnego
ERPATECH
ul. Bakaliowa 26
05-080 Mościska
Tel.: 022-8620808
Fax: 022-8620809

(SK)

Adresa servisu
Band Servis
Paulínska ul. 22
SK-91701 Trnava
Tel.: 00421 335 511 063
Fax: 00421 335 512 624

(CZ) Dokumentace záruční opravy

(PL) Przebieg napraw gwarancyjnych

(H) A garanciális javítás dokumentálása

(SK) Záznamy o záručných opravách

CZ	Číslo	Datum příjmu	Datum zakázky	Číslo zakázky	Závada	Razítko Podpis
H	Sorszám	Bejelentés időpontja	Javítási időpont	Javítási munkalapszám	Hiba jelleg oka	Pecset Aláírás
	Jótállás új határideje					
PL	Nr.	Data zgłoszenia	Data naprawy	Nr. zlecenia	Przebieg naprawy	Stempel Podpis
SK	Číslo dodávky	Dátum nahlásenia	Dátum opravy	Číslo objednávky	Popis poruchy	Pečiatka Podpis