

# Reproduktorový panel

Referenčná príručka

SK



[https://rd1.sony.net/help/ht/208283c/h\\_zz/](https://rd1.sony.net/help/ht/208283c/h_zz/)

©2024 Sony Corporation  
<https://www.sony.net/>



BRAVIA Theatre Bar 8

Model: YY2082C

Slovenčina

Reproduktorový panel

Pred použitím jednotky si otvorte nasledujúcu adresu URL a prečítajte si Licenčnú zmluvu koncového používateľa (licencia EULA). Obsah zmluvy sa vzťahuje aj na reproduktory (dostupné samostatne) pripojené k jednotke (pokiaľ nemajú samostatnú) licenčnú zmluvu.  
[https://rd1.sony.net/help/vs/el22/h\\_zz/](https://rd1.sony.net/help/vs/el22/h_zz/)

Model: YY2082C

Termín „produkt“ v tomto dokumente sa vzťahuje na jednotku alebo jej príslušenstvo.

## Informácie pre zákazníkov v Európe

Produkt neumiestňujte do obmedzeného priestoru, ako napríklad do knižnice alebo skrinky.

Ventilačný otvor jednotky nezakrývajte novinami, obrusmi, záclonami a podobne, aby sa predišlo riziku požiaru. Jednotku nevystavujte zdrojom otvoreného ohňa (napríklad zapáleným sviečkam).

Zabráňte kvapkaniu a špliechaniu na produkt, nekladte naň predmety naplnené tekutinou, napríklad vázy, aby ste predišli požiaru alebo úrazu elektrickým prúdom.

Zariadenie nie je odpojené od elektrického zdroja (siete), pokiaľ je pripojené k elektrickej zásuvke, aj keď ste samotné zariadenie vypili.

Jednotku nainštalujte tak, aby sa mohol napájací kábel v prípade problémov okamžite odpojiť od elektrickej zásuvky.



### UPOZORNENIE

Nezakrývajte ventilačné otvory.

Táto jednotka nie je určená na používanie na mäkkých povrchoch (napr. posteľe, plachty atď.).

### Dialkový ovládač

#### UPOZORNENIE

Ak batériu vymeníte za nesprávny typ, hrozí riziko výbuchu.

Použitie batérie zlikvidujte podľa miestnych pravidiel a nariadení.

Batérie (akumulátor ani inštalované batérie) nevystavujte dlhodobo nadmernej teplote, napríklad zo slnečného žiarenia, ohňa a podobne.

Tento produkt obsahuje magnet(-y), ktoré môžu spôsobovať rušenie kardiostimulátorov, programovateľných ventilov shuntu na liečbu hydrocefalu alebo iných zdravotníckych pomôcok. Produkt preto neumiestňujte do blízkosti osôb s takýmito zdravotníckymi pomôckami. Ak takúto zdravotnícku pomôcku používate, o použití produktu sa najprv poraďte s lekárom.

Štítko s názvom a dôležité informácie týkajúce sa bezpečnosti sú prilepené na týchto miestach:

- spodná strana jednotky

Podrobnosti o účinkoch kontaktu mobilného telefónu alebo iných bezdrôtových zariadení pripojených k jednotke s ľudským telom nájdete v návode na použitie daného bezdrôtového zariadenia.

Táto jednotka bola testovaná a zistilo sa, že spĺňa obmedzenia stanovené v smernici EMC pri pripojení pomocou kábla kratšieho ako 3 m.

Upozorňujeme, že akékoľvek zmeny alebo úpravy, ktoré nie sú výslovné schválené touto príručkou môžu mať za následok zrušenie vášho oprávnenia prevádzkovať jednotku.

Označenie CE platí iba v krajinách/regiónoch, ktoré to vyžadujú na základe zákonov, predovšetkým v krajinách/regiónoch EHP (Európskeho hospodárskeho priestoru) a vo Švajčiarsku.

Označenie UKCA platí iba v krajinách/regiónoch, ktoré to vyžadujú na základe zákonov, predovšetkým v Spojenom kráľovstve.

Upozornenie pre zákazníkov: nasledujúce informácie sa vzťahujú len na produkty predávané v krajinách/regiónoch, v ktorých platia smernice EÚ a/alebo príslušné zákonné požiadavky uplatňované v Spojenom kráľovstve.

Tento produkt bol vyrobený spoločnosťou alebo v mene spoločnosti Sony Corporation.

Dovozca pre EÚ a Spojené kráľovstvo: Sony Europe B.V.

Otázky týkajúce sa dovozu pre EÚ alebo súladu produktu s normami v Európe zašlite oprávnenému zástupcovi výrobcu: Sony Belgium, bijkantoor van Sony Europe B.V., Da Vinciiaan 7-D1, 1930 Zaventem, Belgicko.

Otázky týkajúce sa dovozu pre Spojené kráľovstvo alebo súladu produktu s normami v Spojenom kráľovstve zašlite oprávnenému zástupcovi výrobcu: Sony Europe B.V., The Heights, Brooklands, Weybridge, Surrey KT13 0XW, Spojené kráľovstvo.

### Odporúčané káble

Hostiteľské počítače alebo periférne zariadenia pripájajte pomocou správne tienенých a uzemnených káblov a konektorov.

Spoločnosť Sony Corporation týmto vyhlasuje, že toto vybavenie spĺňa nariadenia smernice 2014/53/EÚ. Celý text vyhlásenia o zhode EÚ je k dispozícii na nasledujúcej internetovej adrese: <https://compliance.sony.eu>

Spoločnosť Sony Corporation týmto vyhlasuje, že toto vybavenie spĺňa príslušné zákonné požiadavky v Spojenom kráľovstve.

Celý text vyhlásenia o zhode je k dispozícii na nasledujúcej internetovej adrese:

<https://compliance.sony.co.uk>

Pre toto rádiové zariadenie platia nasledujúce obmedzenia týkajúce sa uvedenia do prevádzky alebo požiadavky na schválenie používania v týchto krajinách: BE, BG, CZ, DK, DE, EE, IE, EL, ES, FR, HR, IT, CY, LV, LT, LU, HU, MT, NL, AT, PL, PT, RO, SI, SK, FI, SE, UK, IS, LI, NO, CH, AL, BA, MK, MD, RS, ME, XK, TR, UK (NI); Pásmo 5 150 MHz – 5 350 MHz je obmedzené iba na prevádzku v interiéri.



Likvidácia odpadových batérií, elektrického a elektronického vybavenia (platné v Európskej únii a ostatných krajinách so zavedenými systémami separovaného zberu odpadu)  
 Tento symbol na produkte, batérii alebo na balení znamená, že s produktom a batériou nemožno zaobchádzať ako s domovým odpadom. Na určitých typoch batérií sa môže tento symbol používať spolu so symbolom chemickej značky. Chemická značka olova (Pb) sa pridáva, ak batéria obsahuje viac ako 0,004 % olova. Správnu likvidáciu týchto produktov a batérií zabráňte možnému negatívnemu vplyvu na životné prostredie a ľudské zdravie, ktorý by hrozil pri nesprávnej likvidácii batérií. Recyklácia týchto materiálov pomáha šetriť prírodné zdroje. Ak sú produkty z bezpečnostných, prevádzkových dôvodov alebo z dôvodu integrity údajov trvalo pripojené k vstavanej batérii, takúto batériu musí vymeniť len kvalifikovaný servisný personál. Po uplynutí životnosti batérie, elektrických a elektronických zariadení treba tieto produkty odovzdať na príslušnom zbernom mieste určenom na recykláciu elektrických a elektronických zariadení, aby ste zaručili ich správnu likvidáciu. Informácie o iných typoch batérií nájdete v časti o bezpečnom vybratí batérie z produktu. Batériu odovzdajte na príslušnom zbernom mieste určenom na recykláciu nepotrebných batérií. Podrobnejšie informácie o recyklácii tohto produktu alebo batérie vám poskytne miestny mestský úrad, miestny úrad zodpovedný za odvoz domového odpadu alebo obchod, v ktorom ste produkt alebo batériu kúpili.

### UPOZORNENIE

Riziko úrazu elektrickým prúdom.

Neotvárajte.



Táto jednotka by sa mala nainštalovať a prevádzkovať tak, aby bol výžarovač vzdialený aspoň 20 cm od tela osoby.

## Zapnutie/vypnutie funkcií BLUETOOTH® a bezdrôtovej siete LAN

- Stlačte tlačidlo INPUT (Vstup), (Hlasitosť) (Hlasitosť) +, a INPUT (Vstup) v tomto poradí na pribalenom diaľkovom ovládaní a vypnite funkcie BLUETOOTH a bezdrôtovej siete LAN.
- Stlačte tlačidlo INPUT (Vstup), (Hlasitosť) (Hlasitosť) +, a INPUT (Vstup) znova v tomto poradí na pribalenom diaľkovom ovládaní a zapnite funkcie BLUETOOTH a bezdrôtovej siete LAN.

## Funkcia automatického pohotovostného režimu

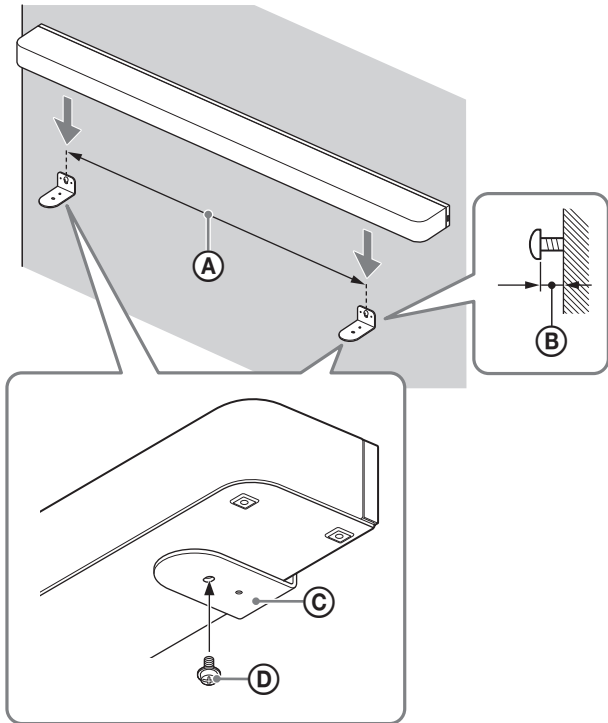
Ak sa jednotka nepoužíva alebo sa nevyskytne žiadny zvukový signál približne 20 minút, automaticky sa prepne do pohotovostného režimu.

Vypnutie tejto funkcie zvýši spotrebu energie, pretože jednotka sa po používaní nevy pne automaticky.

## Používanie panelového reproduktora upevneného na stenu

### Informácie o dieloch a postupe montáže panelového reproduktora na stenu nájdete v príručke pomoci.

[://helpguide.sony.net/ht/208283c/v1/en/contents/010\\_Mounting\\_the\\_Bar\\_Speaker\\_on\\_a\\_Wall.html](https://helpguide.sony.net/ht/208283c/v1/en/contents/010_Mounting_the_Bar_Speaker_on_a_Wall.html)



Ⓐ Vzdialenosť medzi skrutkami (komerčne dostupné) na nástennú inštaláciu: 876 mm

Ⓑ Medzera medzi hlavičkou skrutky nástennej inštalácie a stenou: 3,5 mm až 4,5 mm

Ⓒ Nástenná montážna konzola (súčasťou balenia)

Ⓓ Skrutka (súčasťou balenia)

### Poznámky

- Pri montáži panelového reproduktora na stenu použite dodané konzoly na montáž na stenu. Nemontujte panelový reproduktor priamo na stenu. Teplota vo vnútri panelového reproduktora sa výrazne zvýši, čo spôsobí poškodenie alebo poruchu.
- Zavesťe panelový reproduktor horizontálne na vystuženú stenu.
- Na zaistenie bezpečnej inštalácie reproduktorov a s maximálnym ohľadom na bezpečnosť sa obráťte na predajcu produktov spoločnosti Sony alebo licencovaného dodávateľa.
- Spoločnosť Sony nenesie zodpovednosť za akékoľvek nehody alebo poškodenie spôsobené nevhodnou inštaláciou, nedostatkom stability pri inštalácii, nesprávnym používaním alebo prírodnou katastrofou.
- Z bezpečnostných dôvodov by mali inštaláciu panelového reproduktora vykonávať dve osoby.
- Pripravte si skrutky (nie sú súčasťou balenia), ktoré sú vhodné pre materiál steny a jej pevnosť. V závislosti od materiálu steny ju môžu nevhodné skrutky poškodiť.
- Bezpečne utiahnite skrutky do nosného prvku steny.

## Licencie

- Tento produkt obsahuje softvér, ktorý spoločnosť Sony používa na základe licenčnej zmluvy s príslušným vlastníkom autorských práv. Na základe požiadavky vlastníka autorských práv na tento softvér sme povinní oznámiť zákazníkom obsah tejto zmluvy. Na nasledujúce adrese URL sa môžete doznať s obsahom licencie.  
<https://rd1.sony.net/help/ht/sl/24a/>
- Softvér, ktorý je súčasťou tohto produktu, obsahuje softvér chránený autorským právom, ktorý podlieha licencií GPL/LGPL a iným licenciám, ktoré si môžu vyžadovať prístup k zdrojovému kódu. Kópiu príslušného zdrojového kódu podľa požiadaviek GPL/LGPL (a iných licencií) nájdete na nasledujúcej adrese URL.  
 Zdrojový kód, ako to vyžaduje GPL/LGPL, od nás môžete získať na fyzickom médiu počas troch rokov od našej poslednej dodávky tohto produktu prihlásením prostredníctvom formulára na nasledujúcej adrese URL.  
 Táto ponuka platí pre každého, kto získa túto informáciu.  
<https://oss.sony.net/Products/Linux/>  
 Spoločnosť Sony nemôže odpovedať ani reagovať na prípadné otázky týkajúce sa obsahu tohto zdrojového kódu.
- Softvér Spotify podlieha licenciám tretích strán, ktoré nájdete tu:  
<https://www.spotify.com/connect/third-party-licenses>.
- Dolby, Dolby Vision, Dolby Atmos a symbol dvojitého písmena D sú registrované ochranné známky spoločnosti Dolby Laboratories Licensing Corporation.  
 Vyrobené na základe licencie od spoločnosti Dolby Laboratories. Dôverně nezverejnené diela.  
 Copyright © 2012 – 2021 Dolby Laboratories. Všetky práva vyhradené.
- Informácie o patentoch spoločnosti DTS nájdete na lokalite <http://patents.dts.com>.
- Vyrobené na základe licencie od spoločnosti DTS, Inc. alebo spoločnosti DTS Licensing Limited. DTS, DTS X a logo DTS X sú registrovanými ochrannými známkami alebo ochrannými známkami spoločnosti DTS, Inc. v USA a iných krajinách. © 2021 DTS, Inc. VŠETKY PRAVA VYHRADENÉ.
- Služby, ktoré ponúkajú tretie strany, sa môžu zmeniť, pozastaviť alebo ukončiť bez predchádzajúceho upozornenia. Spoločnosť Sony v takýchto situáciách nenesie žiadnu zodpovednosť.

## Bezpečnostné upozornenia

- Pred používaním jednotky skontrolujte, či sa jej prevádzkové napätie zhoduje s napätím v miestnej elektrickej sieti. Prevádzkové napätie je vyznačené na štítku na spodnej strane jednotky.
- Dodaný sieťový napájací kábel (sieťový kábel) bol navrhnutý špeciálne pre túto jednotku. Nesmie sa používať v kombinácii s inými zariadeniami.
- Ak jednotku plánujete dlhšie nepoužívať, úplne odpojte sieťový napájací kábel (napájací kábel) od sieťovej zásuvky (siete). Pri odpájaní sieťového napájacieho kábla (sieťového kábla) vždy ťahajte za zástrčku. Nikdy neťahajte za samotný kábel.
- Výmene sieťového napájacieho kábla smie vykonať len oprávnená osoba v autorizovanom servise.

## Informácie o umiestnení

- Jednotku neumiestňujte do blízkosti zdrojov tepla ani na miesta vystavené slnečnému žiareniu, nadmernej prašnosti alebo mechanickým otrasom.
- Keď umiestnite jednotku na špeciálne upravený povrch (voskovaný, olejovaný, leštený a pod.), buďte opatrní, pretože na takomto povrchu môže dôjsť ku vzniku škvrn alebo zmeny farby.
- Reproduktory tejto jednotky nie sú magneticky tienené. Neumiestňujte magnetické karty na jednotku ani do jeho blízkosti.
- Do okolia jednotky neumiestňujte iné kovové predmety okrem televízora. Bezdrôtové funkcie môžu byť nestabilné.

## Starostlivosť o jednotku

- Akýkoľvek prach alebo znečistenie je potrebné odstrániť mäkkou handričkou.
  - Zoškrabanie špiny nechtom alebo nadmernou silou môže látku poškodiť.
  - Nepoužívajte čistiace kefy, či podobné nástroje, pretože by mohli látku poškodiť.
  - Ak je textilná časť silne znečistená, zľahka ju utrite mäkkou handričkou namočenou v čistiacom prostriedku s neutrálnou kyslosťou, a potom ju znova utrite mäkkou suchou handričkou.
- Používanie iných ako neutrálnych čistiacich prostriedkov môže spôsobiť vyblednutie farby alebo poškodenie látky.
- Utrite skrinku mäkkou handričkou navlhčenou slabým čistiacim prostriedkom. Nepoužívajte drsné handričky, čistiace prípravky na pleť alebo rozpúšťadlá, ako napríklad alkohol alebo benzín.

## Komunikácia prostredníctvom rozhrania BLUETOOTH®

- Mikrovlny emitujúce zo zariadenia BLUETOOTH môžu mať vplyv na fungovanie elektronických zdravotníckych zariadení. Na nasledujúcich miestach vypnite túto jednotku a ďalšie zariadenia BLUETOOTH, pretože môžu spôsobiť nehadu:
  - v nemocniciach, v blízkosti vyhradených sedadiel vo vlaku, na miestach s prítomnosťou horľavých plynov, v blízkosti automatických dverí alebo protipožiarnych alarmov.

## Poznámky k prenosu/likvidácii

- Pred prenosom/likvidáciou nezabudnite jednotku resetovať, vymazať súkromné informácie a nastavenia.

Ak jednotku preniesite alebo zlikvidujete bez zresetovania, tretia osoba môže zistiť a zneužiť súkromné informácie.

Podrobnosti o spôsobe resetovania nájdete v príručke pomoci.

### Ďalšie poznámky

- Jednotku položte na miesto s dostatočnou cirkuláciou vzduchu, aby sa predišlo jej zahrievaniu, čím sa predlíži jej životnosť.
- V prípade vniknutia akéhokoľvek predmetu alebo kvapaliny do jednotky odpojte jednotku od elektrickej siete a pred ďalším používaním ho nechajte skontrolovať kvalifikovaným personálom.
- Pripojenie k internetu a adresa IP**

Technické údaje, ako napríklad adresa IP (alebo parametre zariadenia), sa používajú pri pripojení tohto produktu k internetu na vykonanie aktualizácie softvéru alebo príjem služieb tretích strán. Pri aktualizáciách softvéru sa môžu tieto technické údaje preniesť na naše aktualizáčn é servery, aby vám bolo možné poskytnúť aktualizáciu softvéru zodpovedajúcu vášmu zariadeniu. Ak nechcete, aby sa takéto technické údaje vôbec používali, nenastavujte funkciu bezdrôtového internetu.
- Ak pripájate jednotku do internetu, použite smerovač (modem ADSL, ukončovacie zariadenie optickej linky s funkciou smerovača dodávané poskytovateľom internetu alebo prístupový bod Wi-Fi). Ak sa pripojíte na internet bez použitia smerovača, môže dôjsť k bezpečnostnému problému. Ak si nie ste istí, či má elektrická zásuvka sieťovej linky funkciu smerovača, spýtajte sa bytového správcu alebo poskytovateľa internetu.
- Ak máte otázky alebo problémy súvisiace s týmto systémom, ktoré nie sú popisované v tejto príručke, obráťte sa na najbližšieho predajcu produktov spoločnosti Sony.

## Ochranné známky

- Spotify a logá Spotify sú registrované ochranné známky spoločnosti Spotify AB.\*
  - \* Služba Spotify nemusí byť v niektorých krajinách/oblastiach dostupná. Ďalšie informácie nájdete na stránke support.spotify.com.
- Slovná značka a logá BLUETOOTH® sú registrovanými ochrannými značkami, ktoré vlastní spoločnosť Bluetooth SIG, Inc. a spoločnosť Sony Corporation a jej dcérske spoločnosti používajú takéto známky na základe licencie.
- Wi-Fi®, Wi-Fi Protected Access® a Wi-Fi Alliance® sú registrovanými ochrannými značkami spoločnosti Wi-Fi Alliance.
- Wi-Fi CERTIFIED™, WPA™, WPA2™ a WPA3™ sú ochranné známky spoločnosti Wi-Fi Alliance.
- Výrazy HDMI™, HDMI High-Definition Multimedia Interface, HDMI Trade dress a logá HDMI sú ochrannými značkami alebo registrovanými ochrannými značkami spoločnosti HDMI Licensing Administrator, Inc.
- Logo LDAC a LDAC sú ochranné známky spoločnosti Sony Group Corporation alebo jej pobočiek. Všetky ostatné ochranné známky a registrované ochranné známky sú ochrannými značkami alebo registrovanými ochrannými značkami príslušných vlastníkov. V tejto príručke sa označenia ™ and ® neuvádzajú.

## Technické parametre

### Reproduktorový panel (YY2082C)

#### Zosilňovač

##### VÝSTUPNÝ VÝKON (menovitý)

Bloky predného L + predného P reproduktora: 33 W + 33 W (pri 6 ohmoch, 1 kHz 1 % celkového harmonického skreslenia)
Stredový + bloky stredového reproduktora: 33 W + 33 W (pri 6 ohmoch, 1 kHz 1 % celkového harmonického skreslenia)
Bloky predného výškového L + predného výškového P reproduktora: 33 W + 33 W (pri 4 ohmoch, 10 kHz 1 % celkového harmonického skreslenia)
Bloky stredného výškového reproduktora: 33 W (pri 6 ohmoch, 10 kHz, 1 % celkového harmonického skreslenia)
Bloky horného L + horného P reproduktora: 33 W + 33 W (pri 6 ohmoch, 1 kHz 1 % celkového harmonického skreslenia)
Bloky bočného L + bočného P reproduktora: 33 W + 33 W (pri 6 ohmoch, 1 kHz 1 % celkového harmonického skreslenia)

##### VÝSTUPNÝ VÝKON (referenčný)

Bloky predného L/predného P reproduktora: 45 W (na kanál pri 6 ohmoch, 1 kHz)
Bloky stredového/stredného reproduktora: 45 W (na kanál pri 6 ohmoch, 1 kHz)
Bloky predného výškového L/výškového P reproduktora: 45 W (na kanál pri 4 ohmoch, 10 kHz)
Bloky stredného výškového reproduktora: 45 W (pri 6 ohmoch, 10 kHz)
Bloky horného L/horného P reproduktora: 45 W (na kanál pri 6 ohmoch, 1 kHz)
Bloky bočného L/bočného P reproduktora: 45 W (na kanál pri 6 ohmoch, 1 kHz)

#### Bezdrôtová sieť LAN

##### Komunikačný systém

IEEE 802.11 a/b/g/n/ac

##### Frekvenčné pásmo

2,4 GHz, 5 GHz

#### Rozhranie BLUETOOTH

##### Komunikačný systém

Špecifikácie BLUETOOTH, verzia 5.2

##### Frekvenčné pásmo

2,4 GHz (2,400 0 GHz – 2,483 5 GHz)

#### Rozhranie USB (Len na využitie služby)

Port FOR SERVICE (PRE SLUŽBU)

Typ A (na pripojenie pamätového zariadenia USB)

#### Rozhranie HDMI

##### Konektor

Typ A (19-kolíkový)

#### Všeobecné

##### Napájanie

220 V – 240 V AC, 50 Hz/60 Hz

##### Spotreba energie

Zapnuté: 60 W

[Network/Bluetooth Standby] (Pohotovostný režim siete/Bluetooth) je nastavený na ON (Zap.): 2,3 W alebo menej

[Network/Bluetooth Standby] (Pohotovostný režim siete/Bluetooth) je nastavený na OFF (Zap.):

0,5 W alebo menej

Keď je možnosť [Standby Through] vypnutá alebo je možnosť [Standby Through] nastavená na [Auto], keď je pripojený televízor vypnutý.

Produkt má funkciu smerovača, ktorá môže prenášať zvukové údaje cez port Wi-Fi do iného zvukového produktu Sony.

Približné rozmery (š × v × h)

Bez prečnievajúcich častí

Reproduktorový panel: 1 100 mm × 64 mm × 113 mm

Reproduktorový panel s nástennou montážnou konzolou: 1 100 mm × 65,4 mm × 123 mm

Reproduktorový panel s nožičkou: 1 100 mm × 76,2 mm × 113 mm

Hmotnosť (približne)

Reproduktorový panel: 4,7 kg

Reproduktorový panel s nástennou montážnou konzolou: 5 kg

Reproduktorový panel s nožičkou: 4,7 kg

### Bezdrôtový vysielateľ/prijímač

##### Komunikačný systém

Špecifikácie bezdrôtového zvuku, verzia 4.0

##### Frekvenčné pásmo

5 GHz

### Obsah balenia

Reproduktorový panel (1)

Diaľkové ovládanie (1)

Batéria (2)

ŠABLÓNA PRE MONTÁŽ NA STENU (1)

Konzola na montáž na stenu (2), skrutka (2)

Nožička (2)

HDMI kábel (4K, s podporou prenosu 8K) (1)

Kábel režimu stredného reproduktora TV (1)

– sieťový napájací kábel (1)

Tlačená dokumentácia (1 set)4

#### Rádiofrekvenčné pásma a maximálny výstupný výkon

	Frekvenčné pásmo	Maximálny výstupný výkon
BLUETOOTH	2 400 – 2 483,5 MHz	< 9,9 dBm
Wireless LAN	2 400 – 2 483,5 MHz	< 19,9 dBm
	5 150 – 5 250 MHz	< 19,9 dBm
	5 250 – 5 350 MHz	< 19,9 dBm
	5 470 – 5 725 MHz	< 19,9 dBm
	5 725 – 5 850 MHz	< 13,96 dBm
Bezdrôtový reproduktor	5 150 – 5 250 MHz	< 19,9 dBm
	5 250 – 5 350 MHz	< 19,9 dBm
	5 470 – 5 600 MHz	< 19,9 dBm
	5 650 – 5 725 MHz	< 19,9 dBm
	5 725 – 5 850 MHz	< 13,96 dBm

Dizajn a technické parametre podliehajú zmenám aj bez predchádzajúceho upozornenia.

