

Serie | 4, Teleskopický odsavač par, 90 cm, Stříbrná, kovová DFR097A52

A



zvláštní příslušenství

- DSZ4561 : Standardní pachový filtr (náhradní)
- DSZ4565 : Standardní cirkulační sada
- DSZ4920 :
- DSZ4961 : Snižovací rámeček
- DSZ4982 : Dekorativní lišta
- DSZ4985 : Dekorační lišta
- DSZ4986 : Dekorační išta, černé sklo
- DWZ0IT0P0 : Long Life pachový filtr (náhradní)
- DWZ1IT1D1 : Long Life cirkulační sada (vnější)
- DWZ1IX1B6 : CleanAir Plus pachový filtr (náhradní)
- DWZ1IX1C6 : CleanAir Plus cirkulační sada (vnější)

Teleskopický odsavač par: díky vestavění do nástěnné skříňky je stěží viditelný a nijak nenarušuje designovou linku kuchyňského prostoru.

- **Dekorační lišty:** vyberte tu správnou barvu a podtrhněte celý design kuchyně.
- **Velmi tichý:** maximální výkon odsavače s minimální hlučností
- **Účinnost tukového filtru:** filtruje více než 85% tuku z kuchyňských výparů.
- **EcoSilence Drive:** náš vysoce účinný motor šetří energii, nikoli výkon.
- **LED-osvětlení:** perfektní osvětlení varného prostoru při extrémně nízké spotřebě energie.

Technické údaje

Typ konstrukce :	Vytáhnout
Aprobační certifikáty :	CE, VDE
Délka přívodního kabelu (cm) :	175
Rozměry niky (mm) :	385mm x 524.0mm x 290mm
en: Minimum distance above an electric hob :	430
en: Minimum distance above a gas hob :	650
Hmotnost netto (kg) :	13,031
Řízení :	Elektrický
Max. výkon ventilátoru - provoz odvětrávání (m ³ /hod.) :	397
Výkon ventilátoru při intenzivním stupni - provoz s cirkulací vzduchu (m ³ /hod.) :	476.0
Max. výkon ventilátoru - provoz s cirkulací vzduchu (m ³ /hod.) :	294
Výkon ventilátoru při intenzivním stupni - provoz odvětrávání (m ³ /hod.) :	729
Počet žárovek (ks) :	3
Hlučnost dB :	53
Průměr odvětrávacího hrdla (mm) :	120 / 150
Materiál tukového filtru :	Washable stainless steel
EAN :	4242005232031
Příkon (W) :	146
Jištění (A) :	10
Napětí (V) :	220-240
Frekvence (Hz) :	50; 60
Typ zástrčky :	Zalitá zástrčka s uzemněním
Způsob montáže :	Vestavba



Serie | 4, Teleskopický odsavač par, 90 cm, Stříbrná, kovová DFR097A52

Teleskopický odsavač par: díky vestavění do nástěnné skříňky je stěží viditelný a nijak nenarušuje designovou linku kuchyňského prostoru.

Design

- barva: stříbrná metalíza

Varianta

- šířka: 90 cm
- pro vestavbu do speciální horní skříňky o šířce 60 cm nebo 90 cm
- provoz s odvětráním nebo s cirkulací vzduchu
- pro provoz s cirkulací je nutná montážní sada jako zvláštní příslušenství

Komfort

- tlačítka s krátkým zdvihem s LED-ukazatel
- elektronické řízení
- automatické zapnutí / vypnutí při vysunutí teleskopického krytu a jeho zatlačení dozadu nebo hlavním vypínačem
- 3 stupně výkonu + 1 intenzivní stupeň
- intenzivní stupeň s automatickým zpětným nastavením
- doběh ventilátoru: 10 min.

Vybavení

- osvětlení: 3 x 1,5W LED
- barevná teplota: 3500 K
- intenzita světla: 355 lux
- nerezový kryt filtru, vhodný pro mytí v myčce nádobí
- kovový tukový filtr, vhodný pro mytí v myčce nádobí

Výkon a spotřeba

- výkon odvětrání podle EN 61591: max. normální stupeň 397 m³/h, intenzivní stupeň 729 m³/h
- hodnoty hlučnosti podle EN 60704-2-13 při odvětrání: max. normální stupeň: 53 dB(A) re 1 pW intenzivní stupeň: 69 dB(A) re 1 pW
- hlučnost odvětrání při normálním stupni min./max.: 41/53 dB*
- Při použití samostatně dostupné montážní CleanAir Plus sady pro cirkulaci (zvláštní příslušenství) dosahuje odsavač v cirkulačním režimu následující hodnoty: max. normální stupeň: 358 m³/h intenzivní stupeň: 628 m³/h hodnoty hlučnosti při cirkulaci: max. normální stupeň: 60 dB(A) re 1 pW intenzivní stupeň: 71 dB(A) re 1 pW
- 2 výkonné ventilátory, účinný BLDC motor
- účinný BLDC motor

Informace o plánování a instalaci

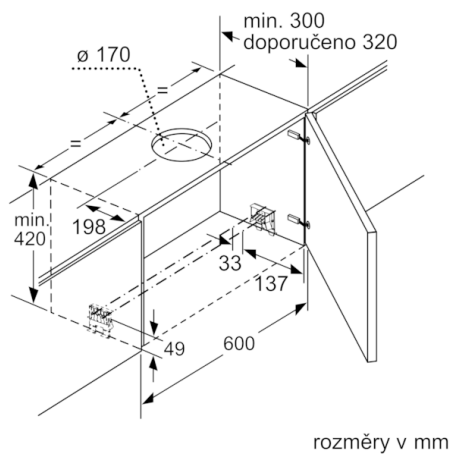
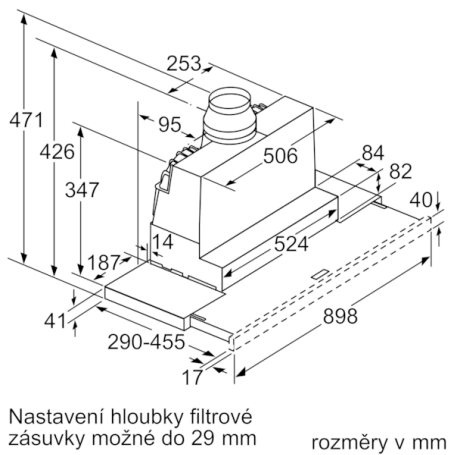
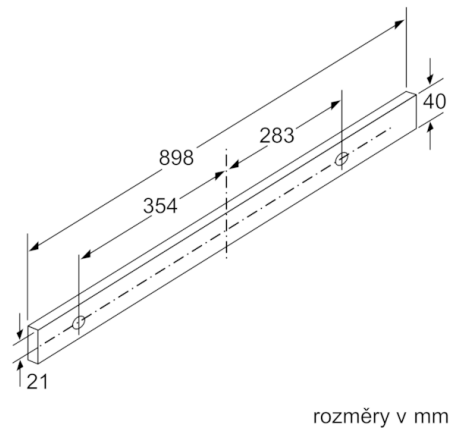
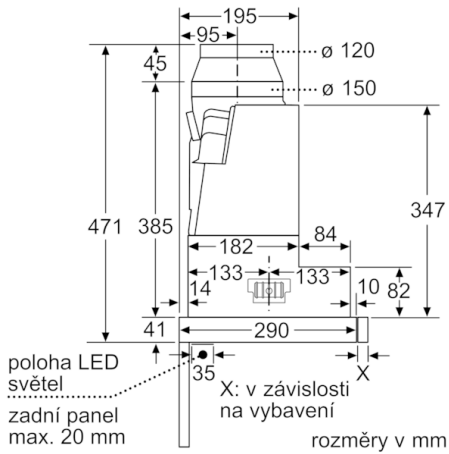
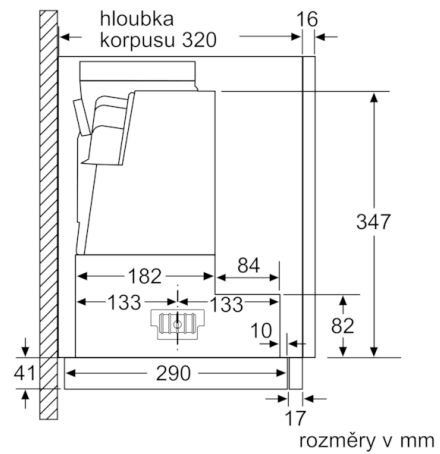
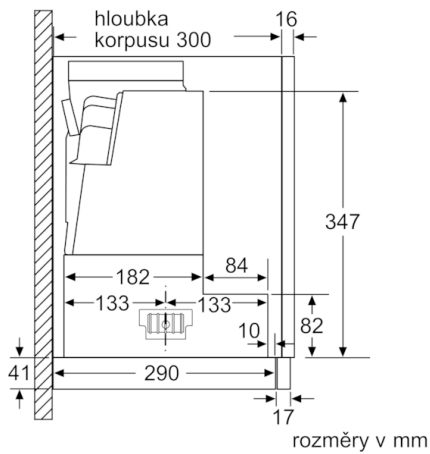
- snadná instalace
- rozměry spotřebiče (V x Š x H): 426 x 898 x 290 mm
- rozměry pro vestavbu (V x Š x H): 385 x 524 x 290 mm
- odtahová trubka o Ø 150 mm (Ø 120 mm součástí)
- se zpětnou klapkou
- délka připojovacího kabelu se zástrčkou: 1.75 m
- odsavač bez madla, nutná instalace dekorativní lišty

Údaje o spotřebě

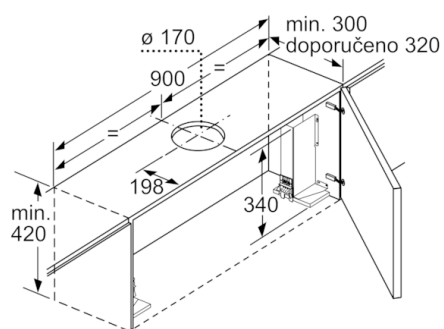
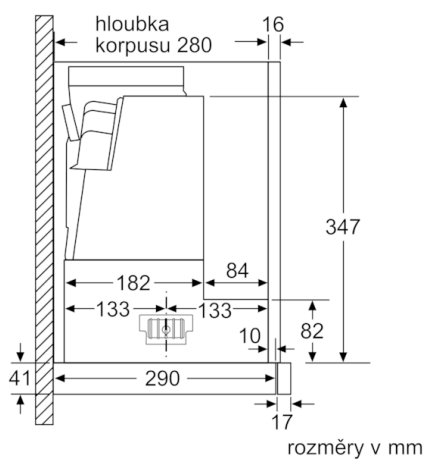
- třída spotřeby energie: A* (na stupnici třídy energetické účinnosti od A+++ do D)
- průměrná spotřeba energie: 38.1 kWh/rok*
- třída účinnosti odsávání: B*
- třída účinnosti osvětlení: A*
- třída účinnosti tukového filtru: B*
- příkon: 146 W

* Podle nařízení EU 65/2014

**Serie | 4, Teleskopický odsavač par, 90 cm,
Stříbrná, kovová
DFR097A52**



**Serie | 4, Teleskopický odsavač par, 90 cm,
Stříbrná, kovová
DFR097A52**



Při montáži 90cm ploché digestoře do horní skříňky o šířce 90 je nutná montážní sada. Dva montážní úhelníky se přišroubují vlevo a vpravo ve skřínce. Montáž podle šablony.

rozměry v mm